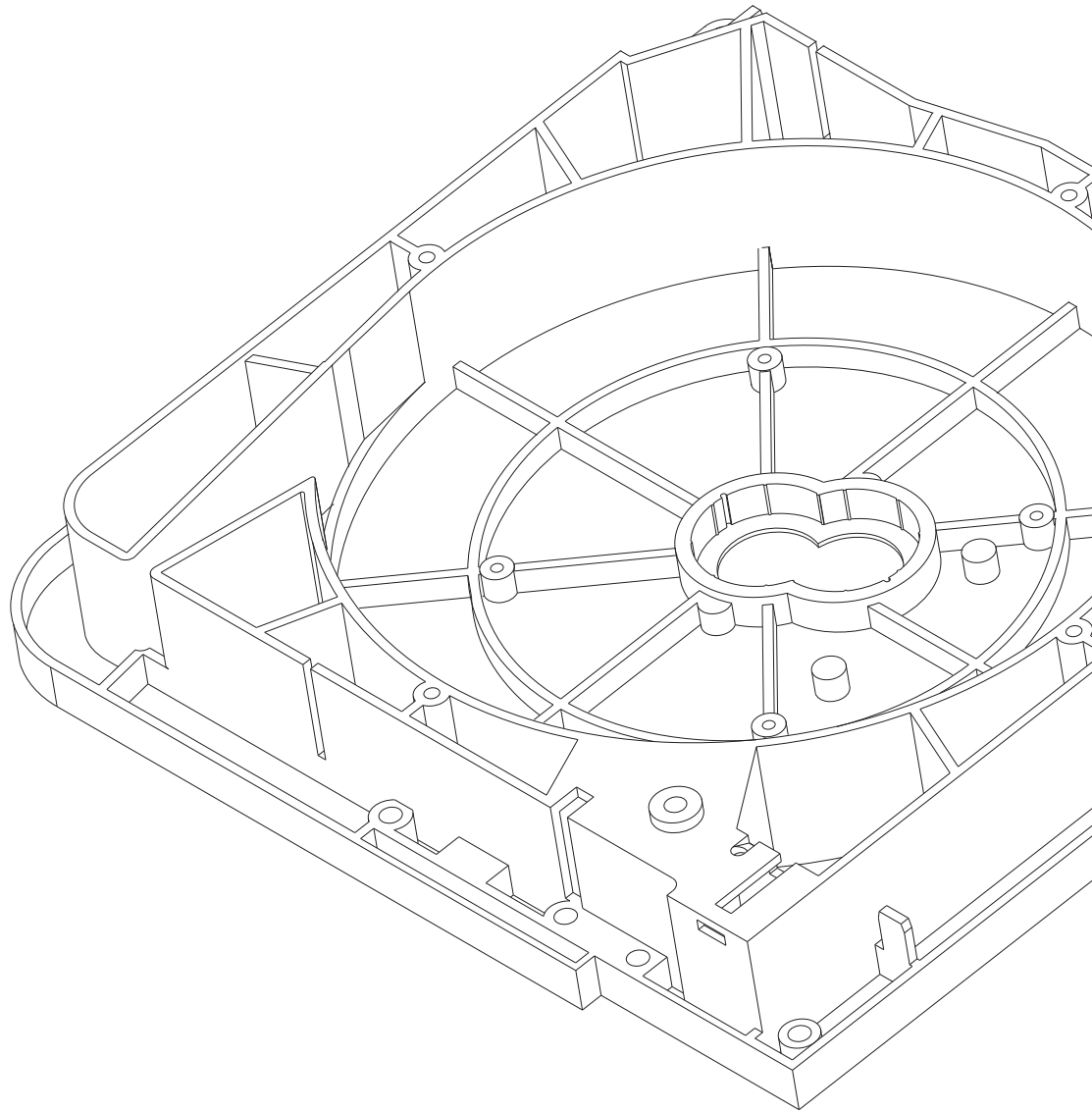




EN	<i>catalogue</i>
DE	<i>Katalog</i>
PL	<i>katalog</i>



CleverBox
designed by BeClever

CleverBox - variety and universality

variety and universality of CleverBox system
Vielfalt und Universalität von CleverBox System
różnorodność i uniwersalność systemu CleverBox

4 - 7

CleverBox - parameters

technical parameters of CleverBoxes
technische Parameter von CleverBox Kästen
parametry techniczne skrzynek CleverBox

8 - 17

elements - profiles

elements of CleverBox system - housing profiles
Elemente des CleverBox Systems - Verkleidungsprofile
elementy systemu CleverBox - profile obudowy

18 - 22

elements - accessories

elements of CleverBox system - accessories
Elemente des CleverBox Systems - Zubehör
elementy systemu CleverBox - akcesoria

23 - 47

elements - color list

listing of color elements
Auflistung von Farben der Elemente
zestawienie kolorów elementów

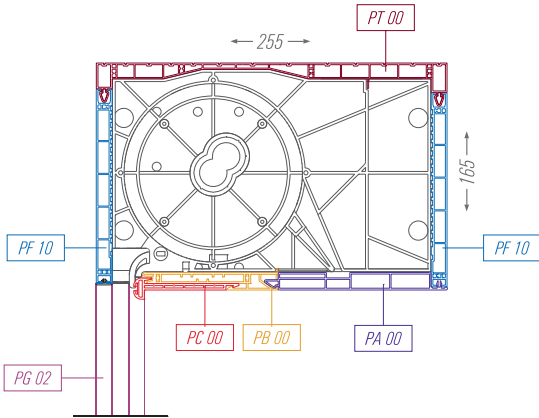
48 - 49

elements - sets

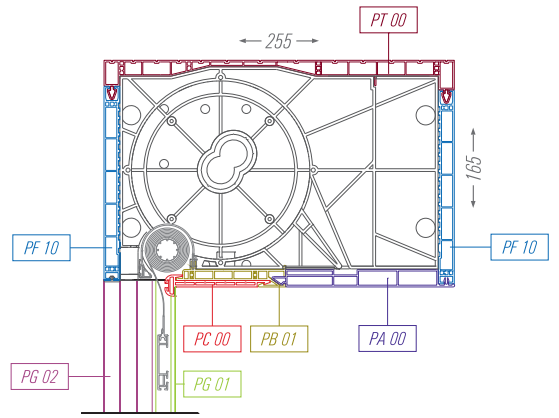
sets of housing profiles and accessories
Verkleidungsprofilsätze und Zubehörsätze
zestawy profili obudowy i akcesoriów

50 - 55

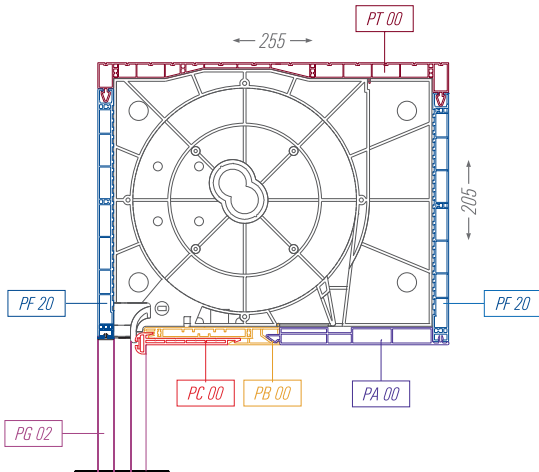
CB 165x255 N



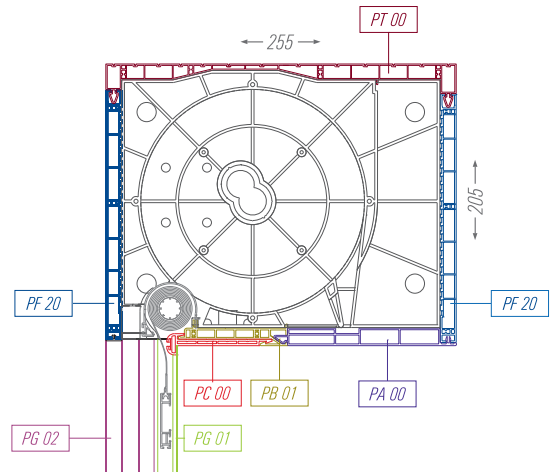
CB 165x255 I



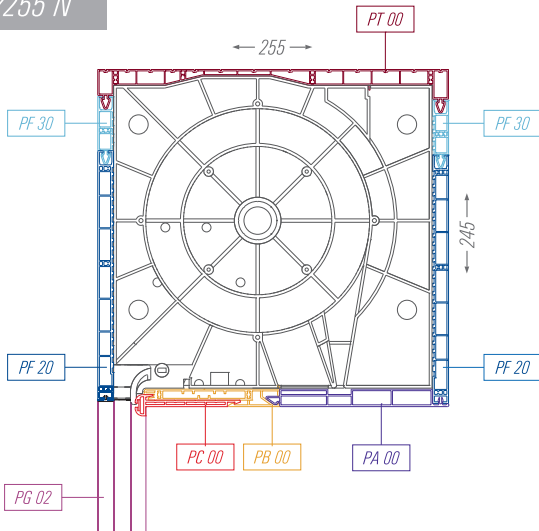
CB 205x255 N



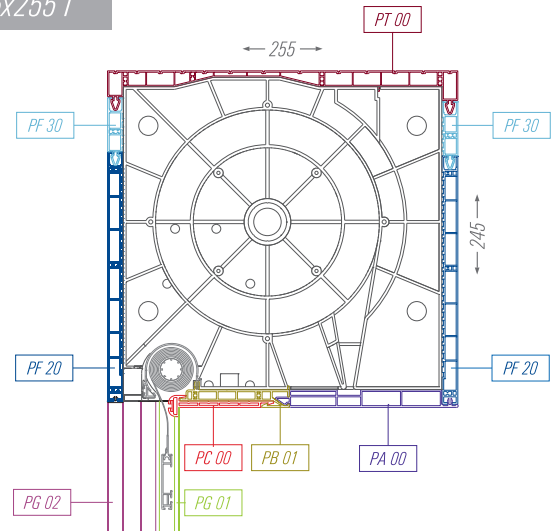
CB 205x255 I



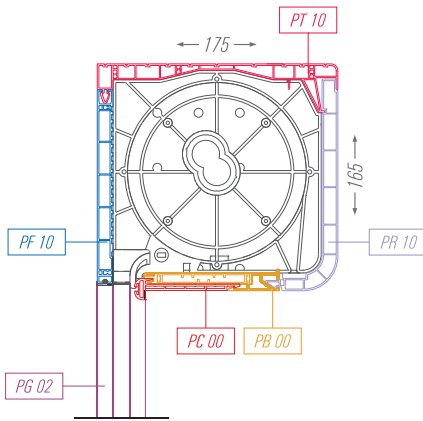
CB 245x255 N



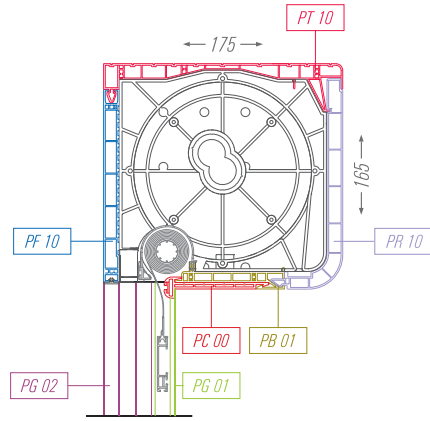
CB 245x255 I



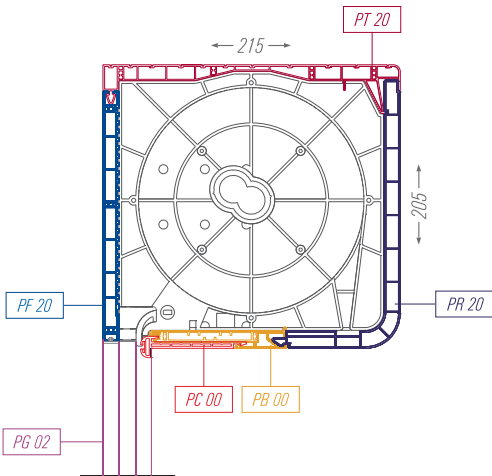
CB 165x175 N



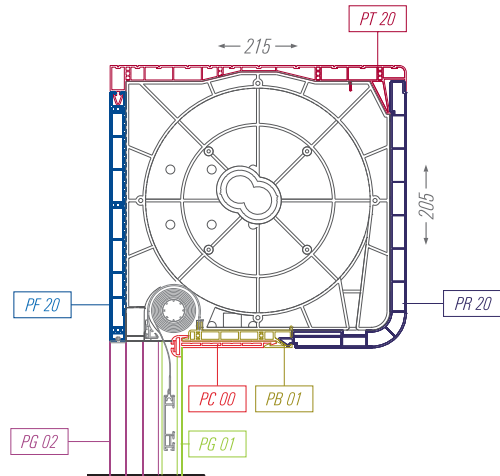
CB 165x175 I



CB 205x215 N



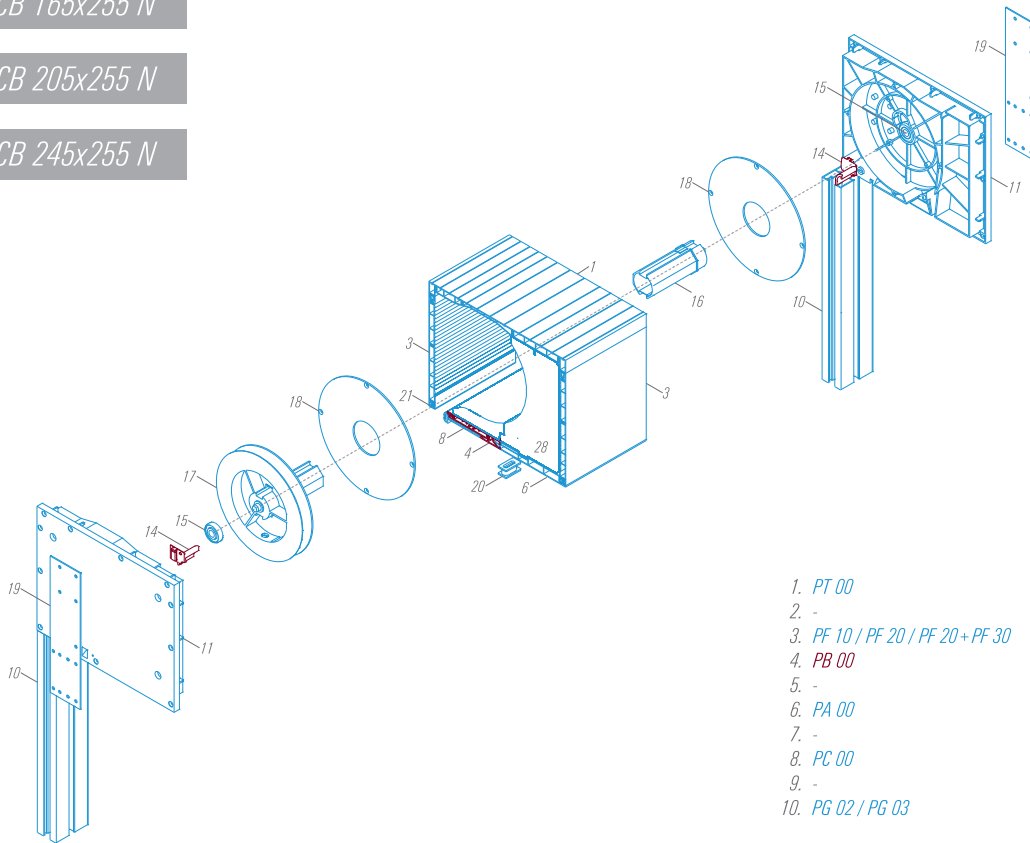
CB 205x215 I



CB 165x255 N

CB 205x255 N

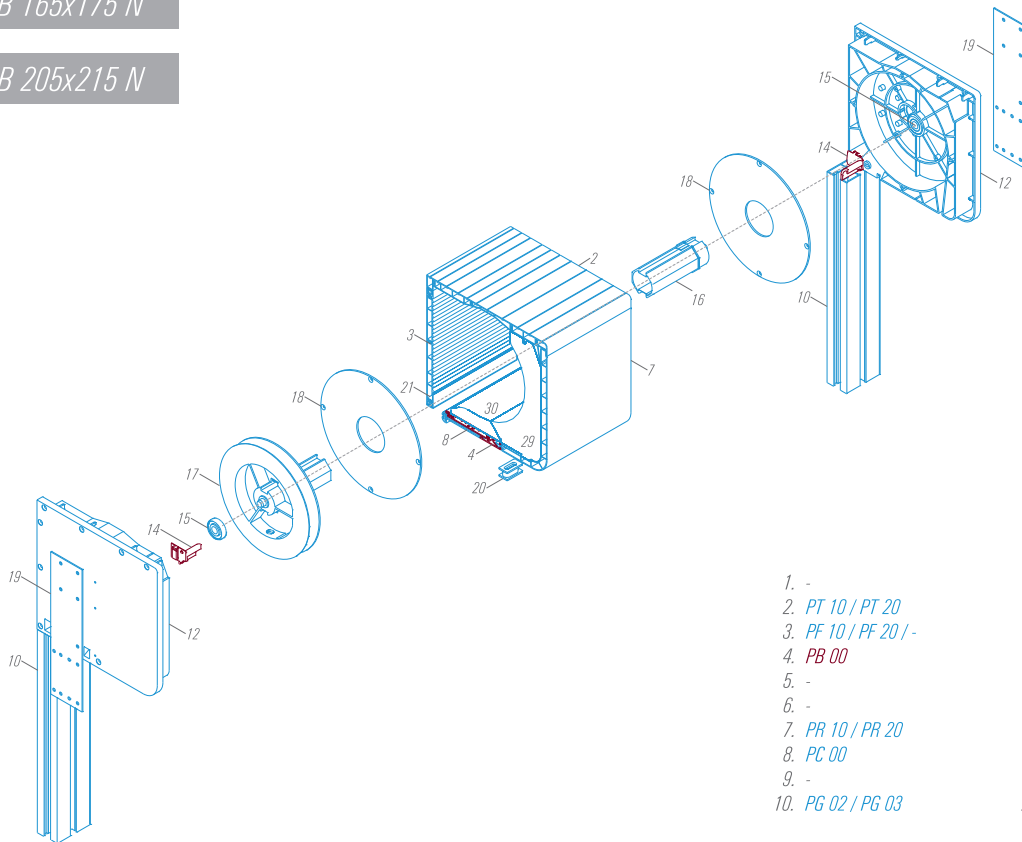
CB 245x255 N



- | | | |
|--------------------------------|---------------------------|---------------------------|
| 1. PT 00 | 11. AE 10 / AE 20 / AE 30 | 21. AU 00 |
| 2. - | 12. - | 22. - |
| 3. PF 10 / PF 20 / PF 20+PF 30 | 13. - | 23. - |
| 4. PB 00 | 14. AT 02 / AT 03 | 24. - |
| 5. - | 15. AB 00 | 25. - |
| 6. PA 00 | 16. AP 00 | 26. - |
| 7. - | 17. AP 10 / AP 11 / AP 20 | 27. - |
| 8. PC 00 | 18. AQ 10 / AQ 20 / AQ 30 | 28. AH 10 / AH 20 / AH 30 |
| 9. - | 19. AF 00 | 29. - |
| 10. PG 02 / PG 03 | 20. AG 00 | |

CB 165x175 N

CB 205x215 N

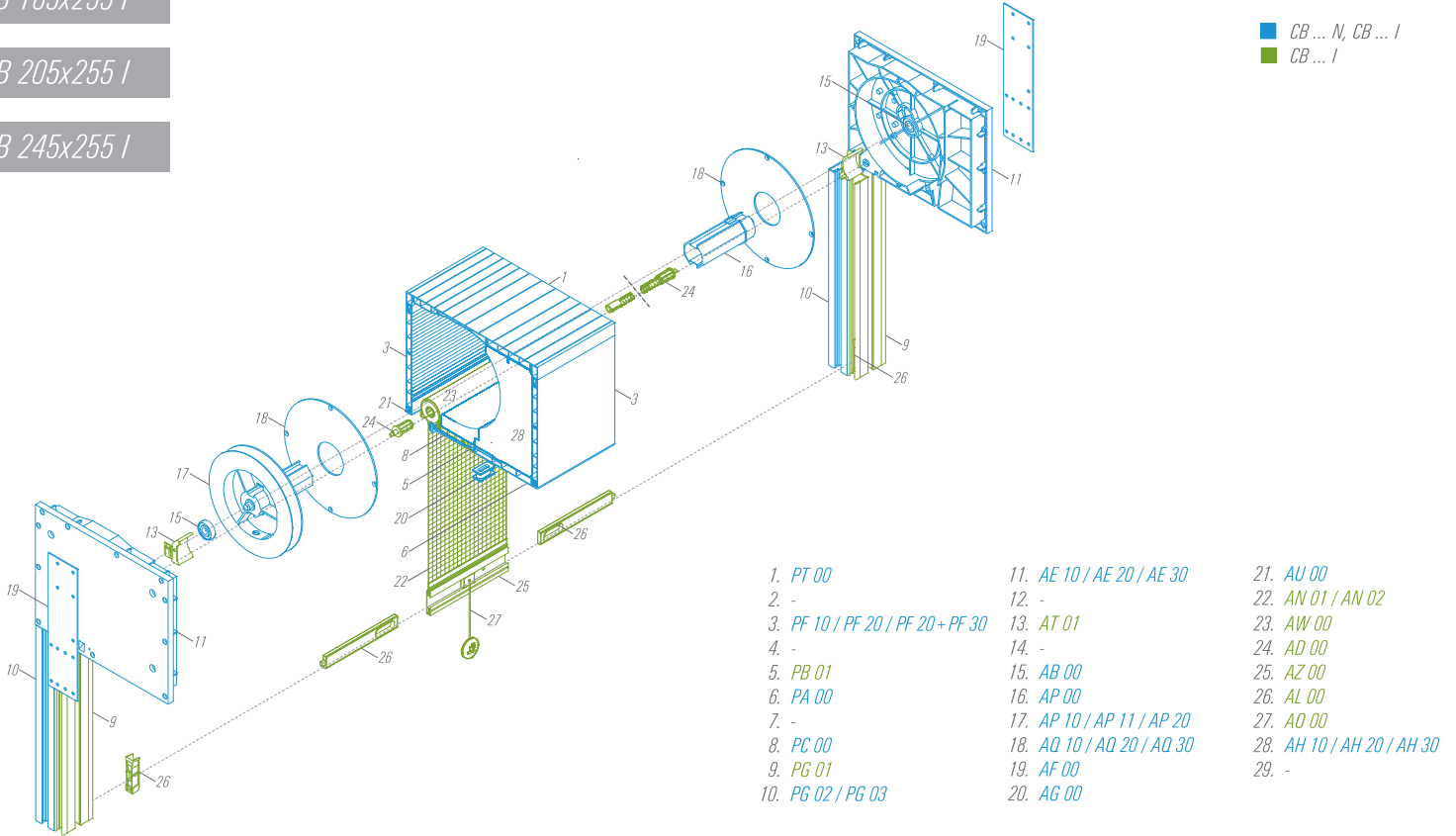


- | | | |
|----------------------|---------------------------|-------------------|
| 1. - | 11. - | 21. AU 00 |
| 2. PT 10 / PT 20 | 12. AE 11 / AE 21 | 22. - |
| 3. PF 10 / PF 20 / - | 13. - | 23. - |
| 4. PB 00 | 14. AT 02 / AT 03 | 24. - |
| 5. - | 15. AB 00 | 25. - |
| 6. - | 16. AP 00 | 26. - |
| 7. PR 10 / PR 20 | 17. AP 10 / AP 11 / AP 20 | 27. - |
| 8. PC 00 | 18. AQ 10 / AQ 20 / - | 28. - |
| 9. - | 19. AF 00 | 29. AH 11 / AH 21 |
| 10. PG 02 / PG 03 | 20. AG 00 | |

CB 165x255 I

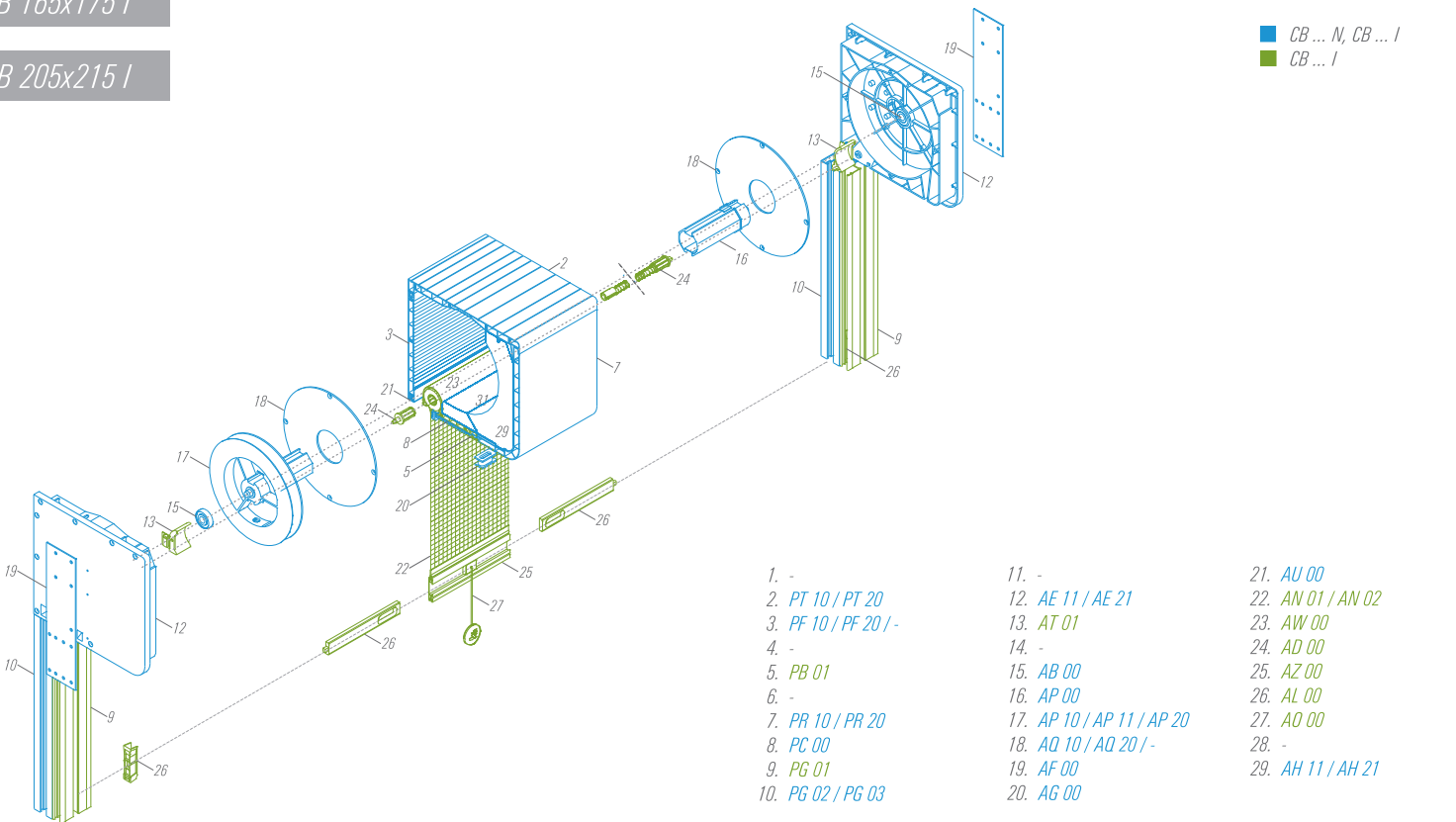
CB 205x255 I

CB 245x255 I

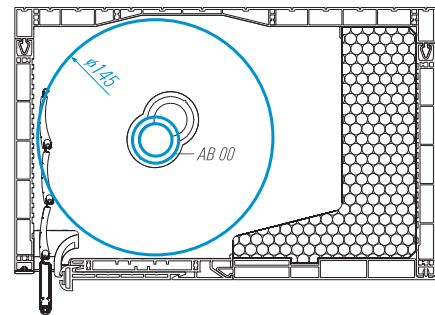
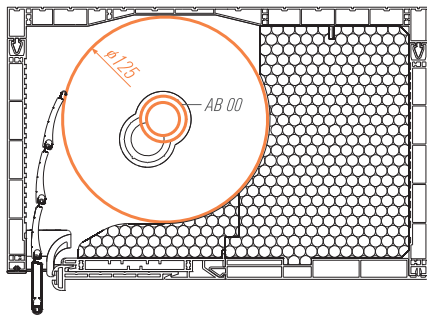
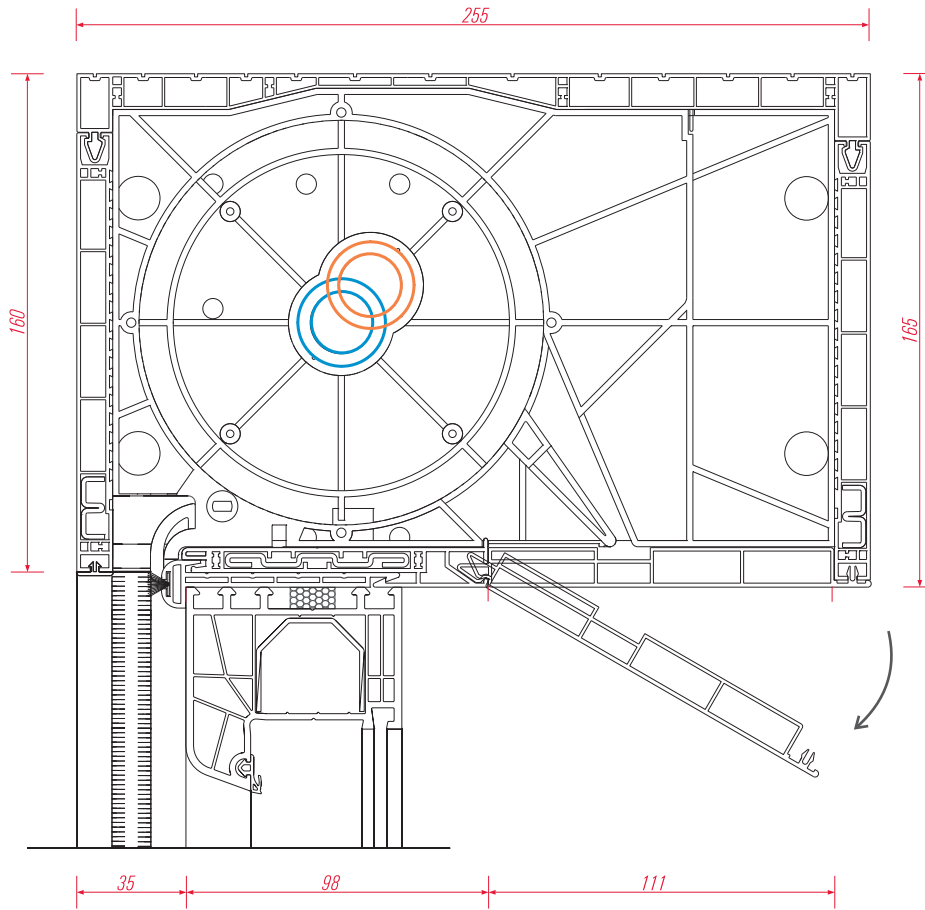


CB 165x175 I

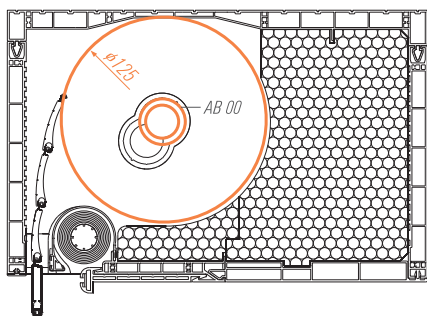
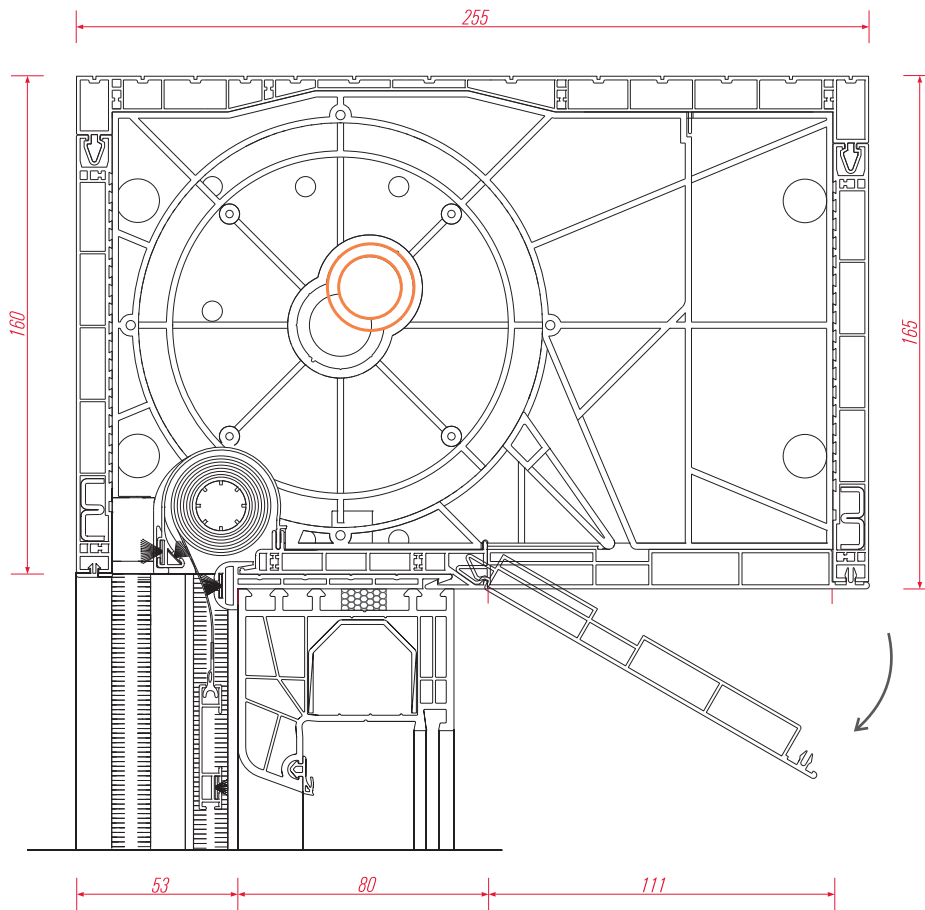
CB 205x215 I



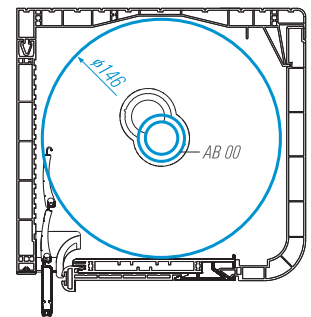
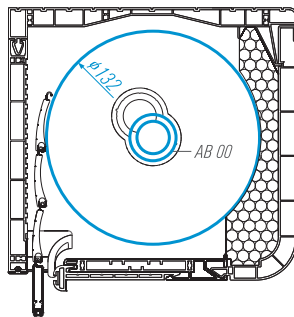
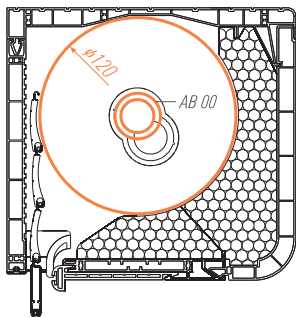
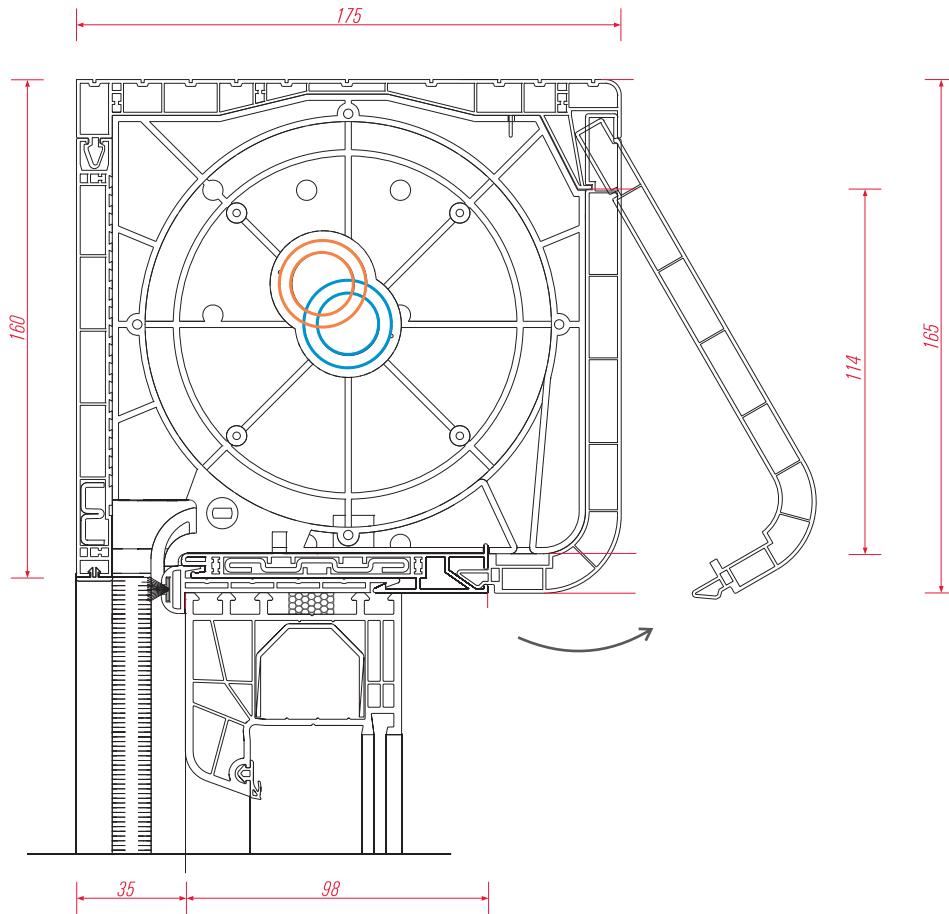
CB 165x255 N



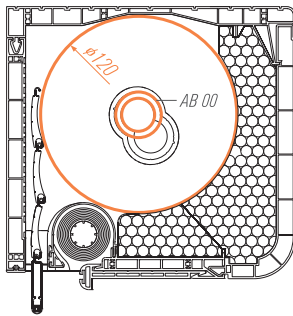
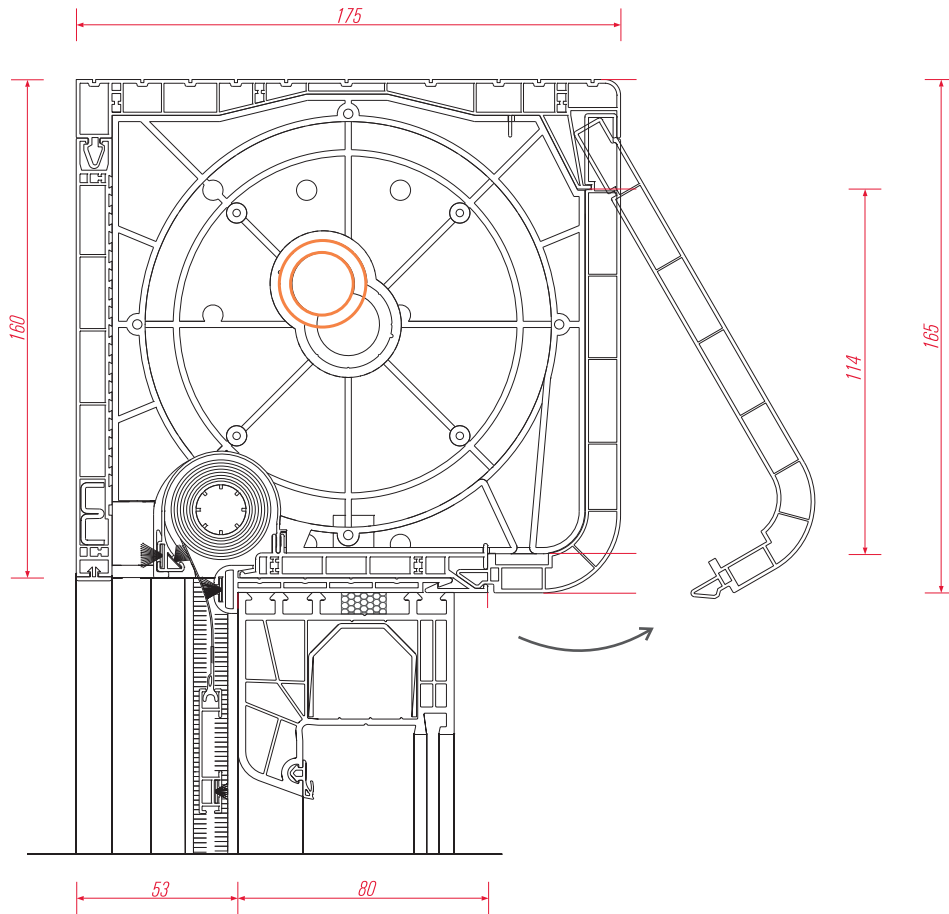
CB 165x255 I



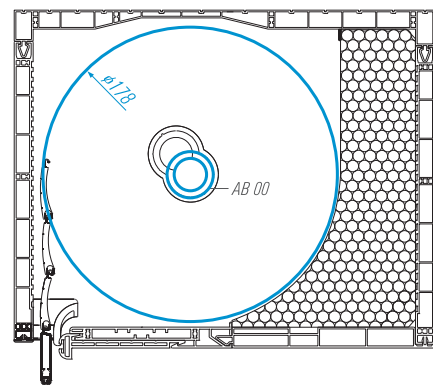
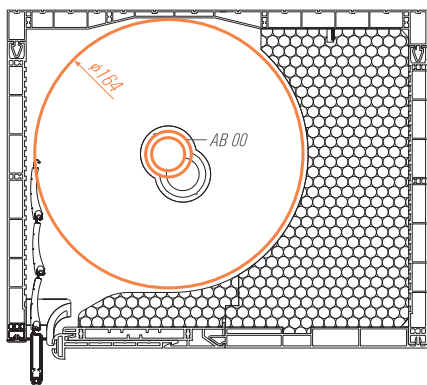
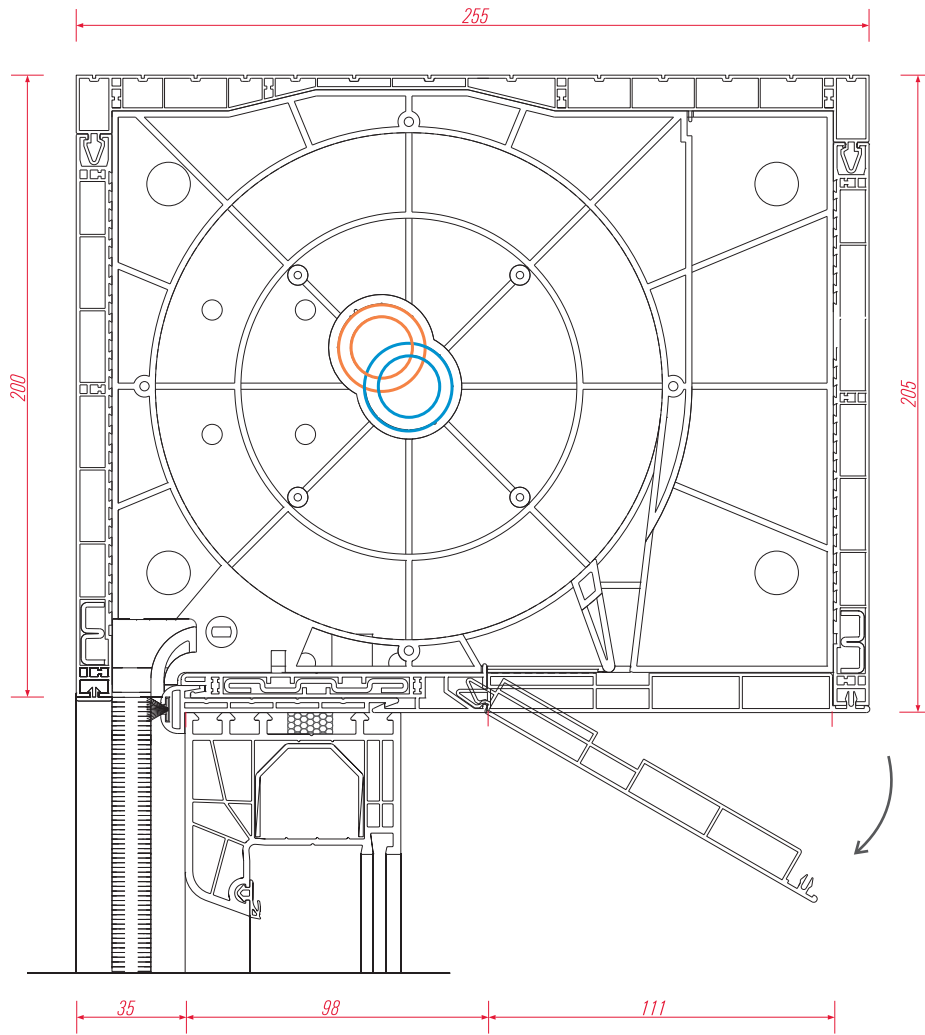
CB 165x175 N



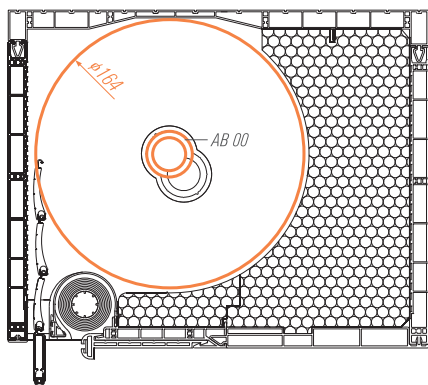
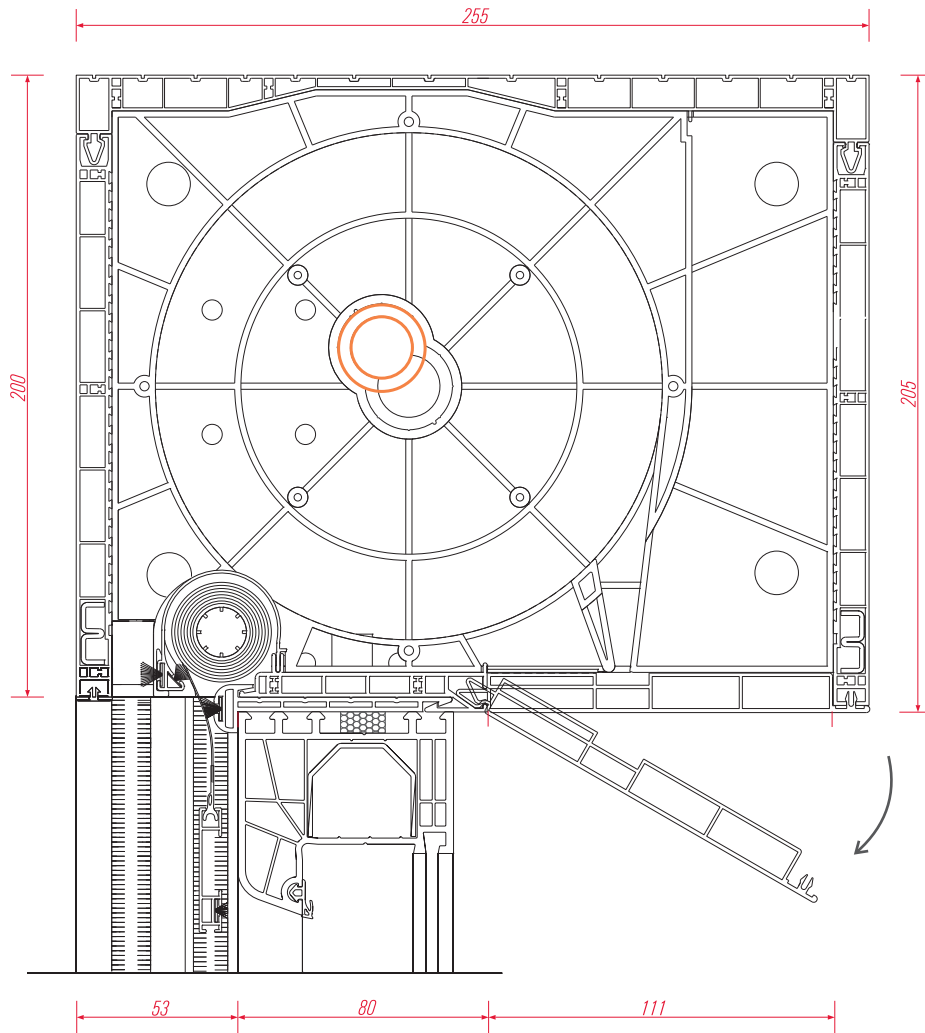
CB 165x175 I



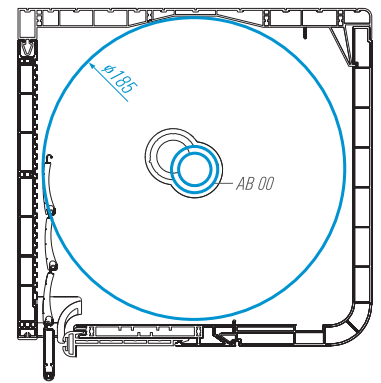
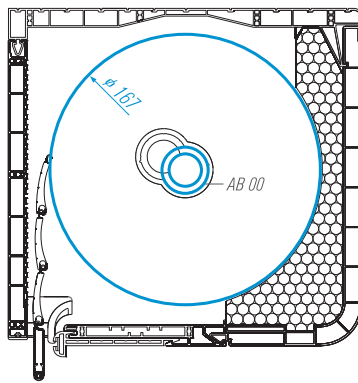
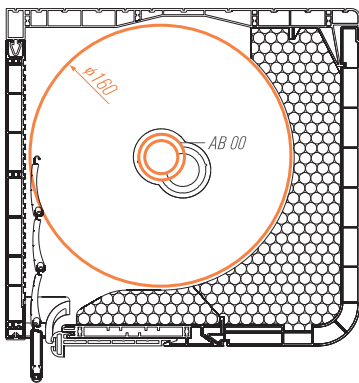
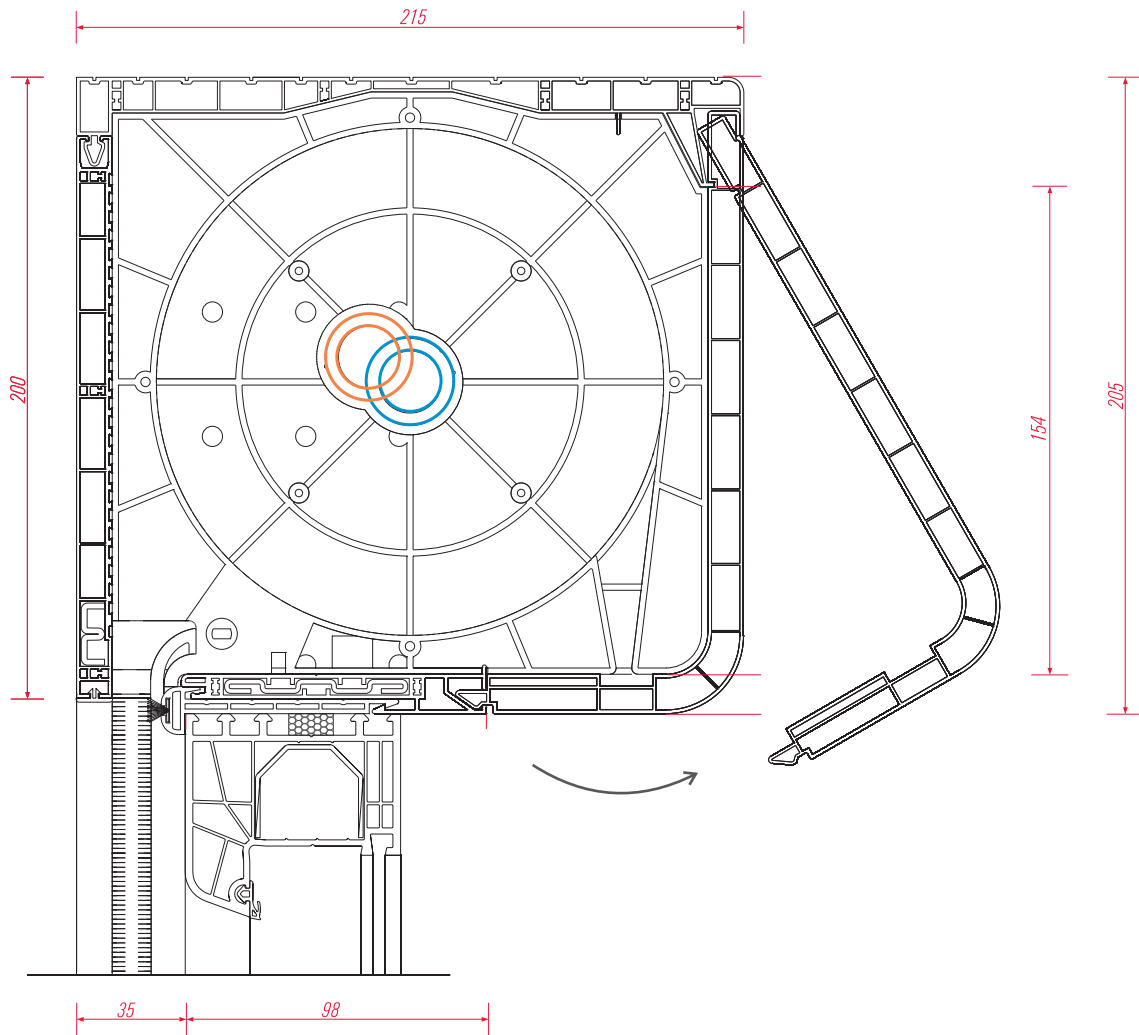
CB 205x255 N



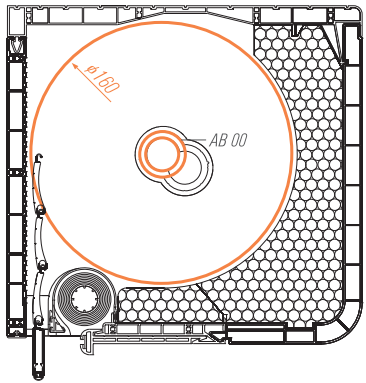
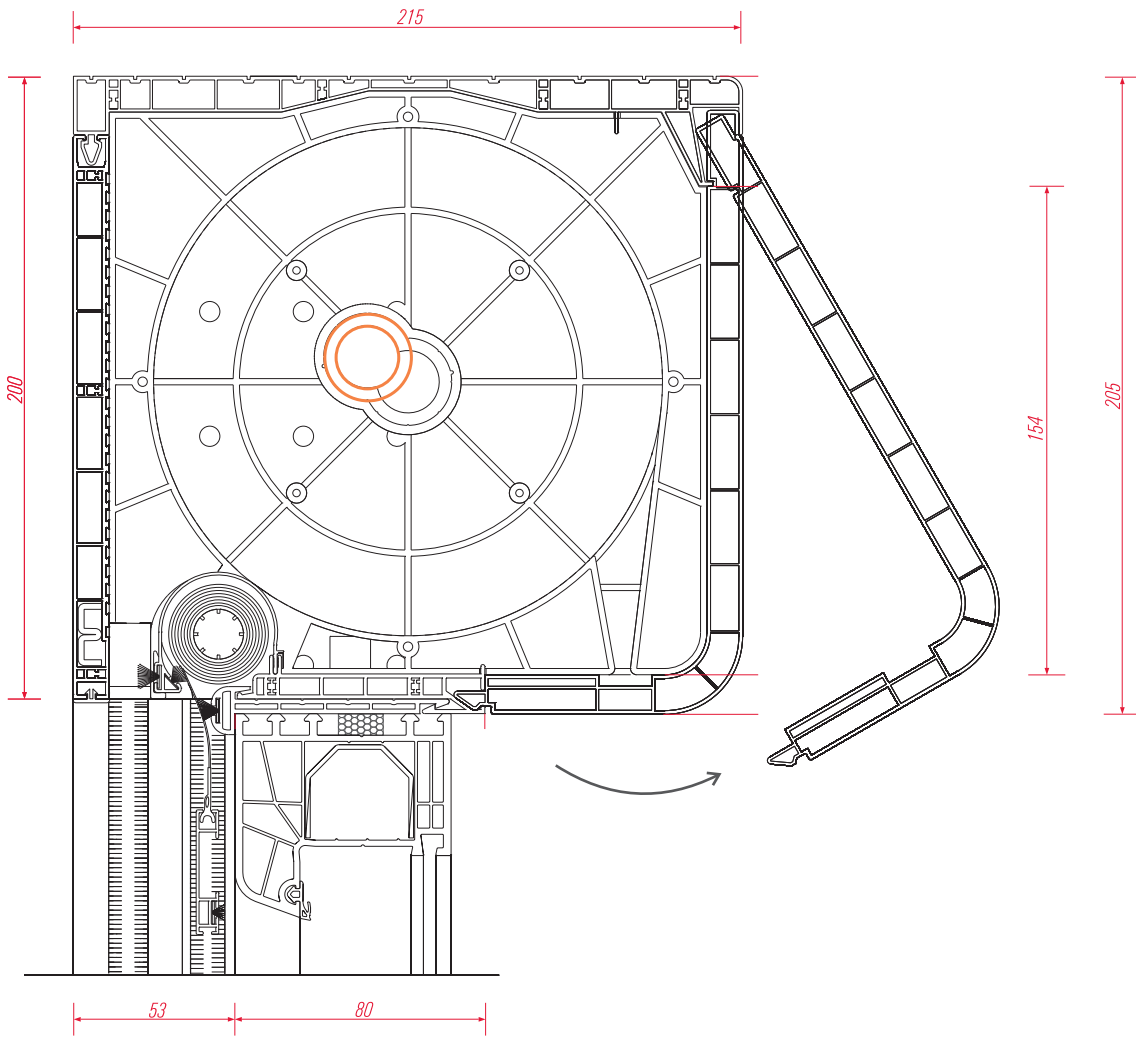
CB 205x255 I



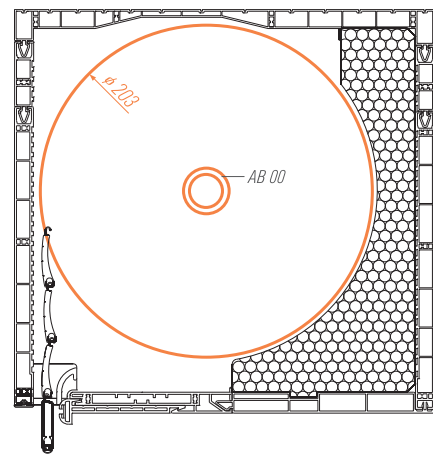
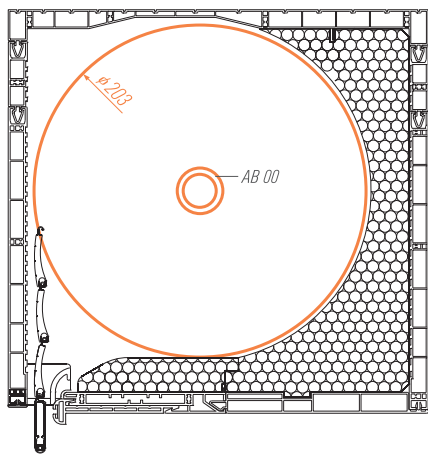
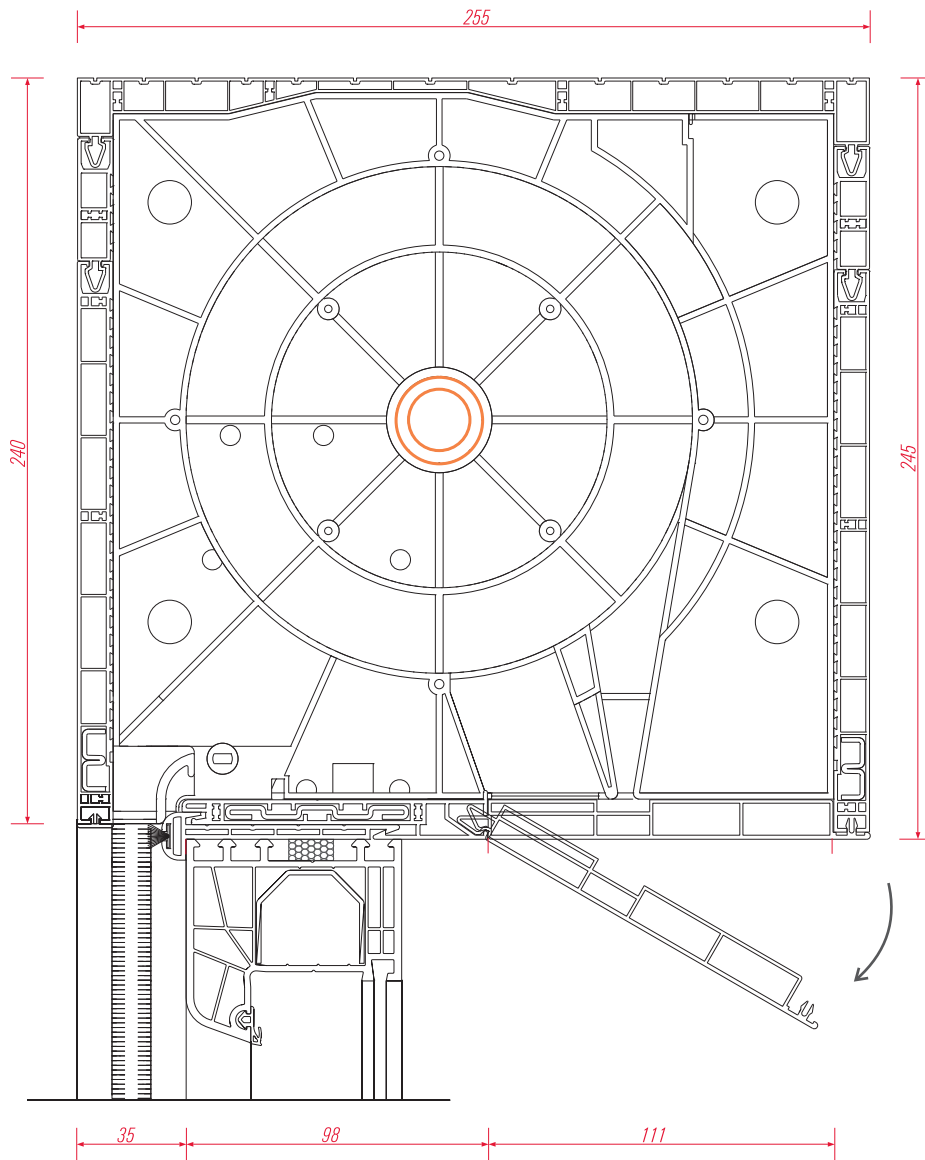
CB 205x215 N



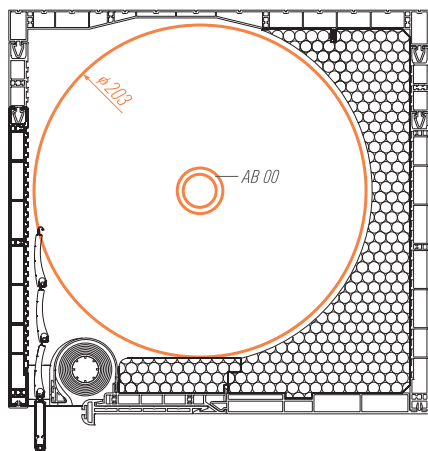
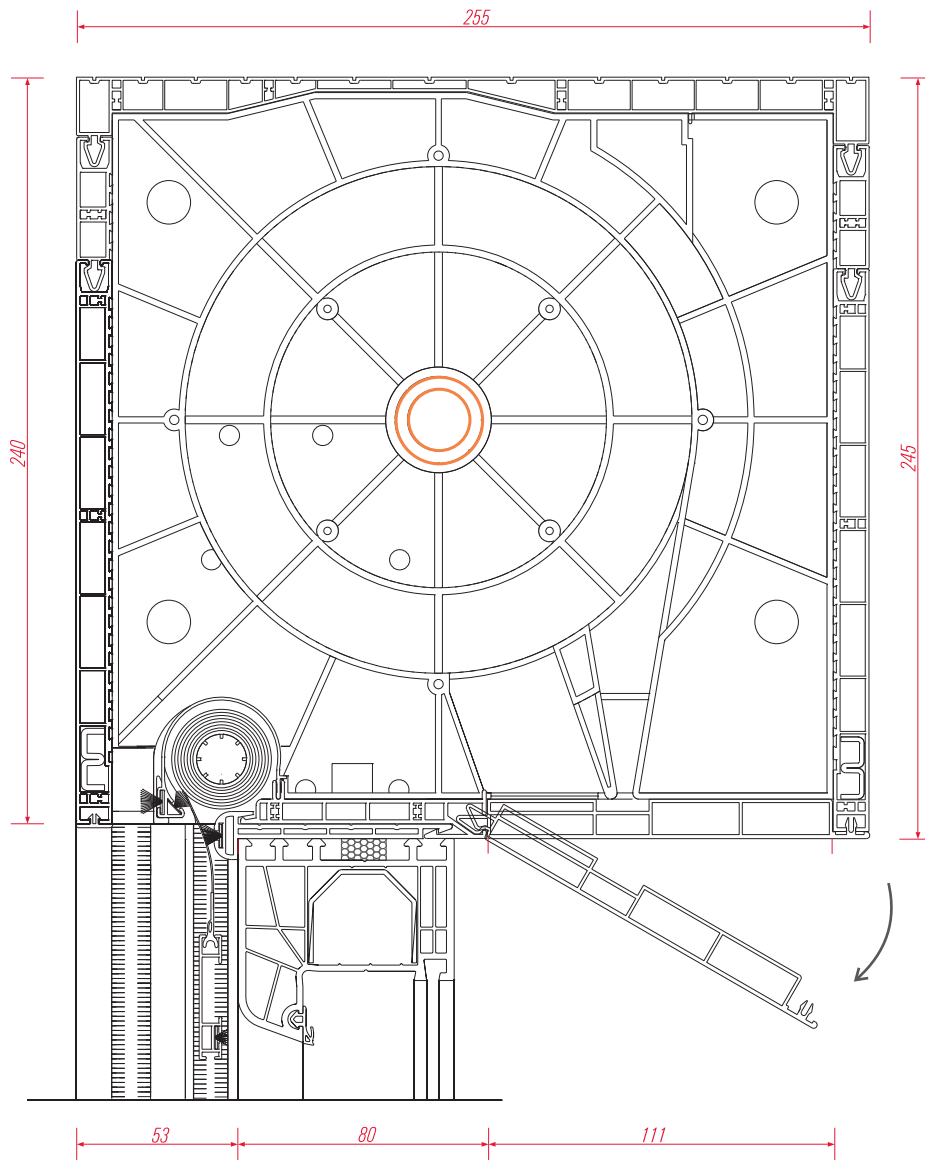
CB 205x215 I



CB 245x255 N



CB 245x255 I



box top profile
165x255 / 205x255 / 245x255

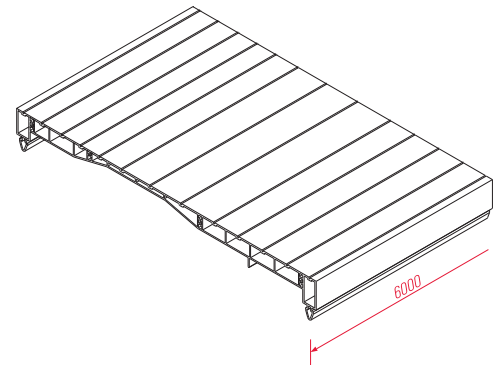
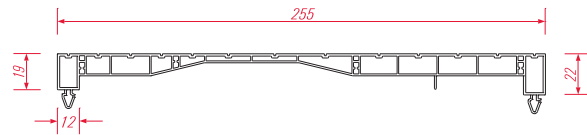
Kastenoberprofil
165x255 / 205x255 / 245x255

profil górny skrzynki
165x255 / 205x255 / 245x255

1 m / m / m

6	PT 00 01
6	PT 00 02
6	PT 00 XX
6	PT 00 YY
6	PT 00 ZZ

PT 00



box top profile
165x175

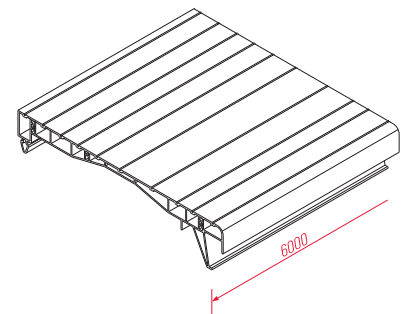
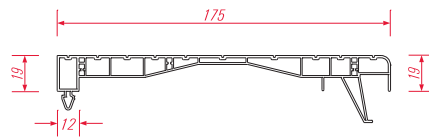
Kastenoberprofil
165x175

profil górny skrzynki
165x175

1 m / m / m

6	PT 10 01
6	PT 10 02
6	PT 10 XX
6	PT 10 YY
6	PT 10 ZZ

PT 10



box top profile
205x215

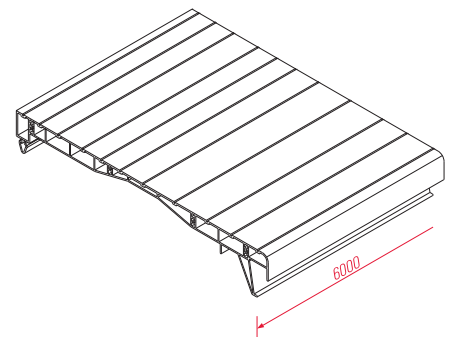
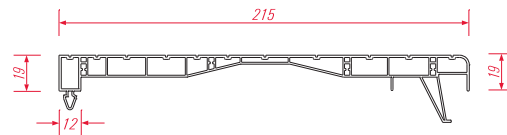
Kastenoberprofil
205x215

profil górny skrzynki
205x215

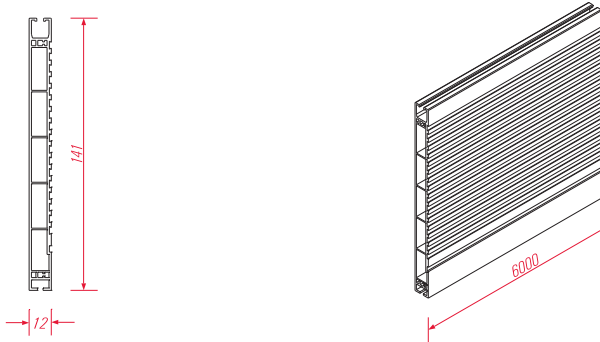
1 m / m / m

6	PT 20 01
6	PT 20 02
6	PT 20 XX
6	PT 20 YY
6	PT 20 ZZ

PT 20



PF 10



box front profile
165x175 / 165x255

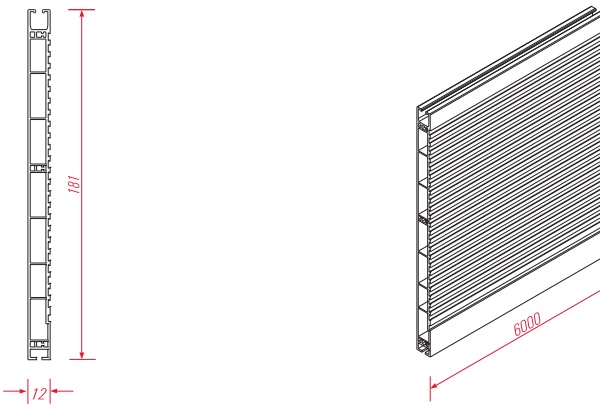
Kastenvorderprofil
165x175 / 165x255

profil czołowy skrzynki
165x175 / 165x255

1 m / m / m



PF 20



box front profile
205x215 / 205x255 / 245x255

Kastenvorderprofil
205x215 / 205x255 / 245x255

profil czołowy skrzynki
205x215 / 205x255 / 245x255

1 m / m / m



PF 30



PF 20 connecting profile for box
245x255

Verbindungsprofil für PF 20 des Kastens
245x255

profil łącznikowy do PF 20 skrzynki
245x255

1 m / m / m



bottom profile for box
with no insect screen

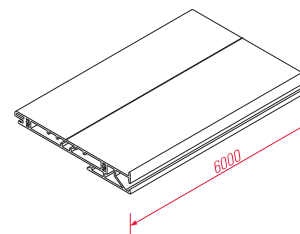
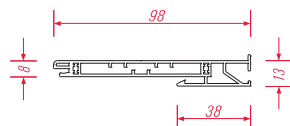
Kastenunterprofil
ohne Insektenschutz

profil dolny skrzynki
bez moskitiery

6 m / m / m



PB 00



bottom profile for box
with insect screen

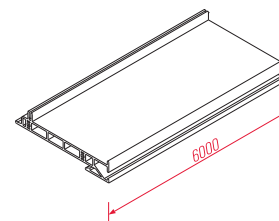
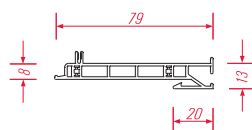
Kastenunterprofil
mit Insektenschutz

profil dolny skrzynki
z moskitierą

6 m / m / m



PB 01



access plate for box
165x255 / 205x255 / 245x255

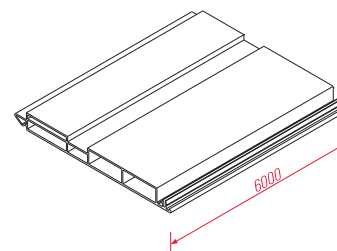
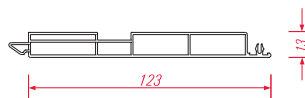
Kastenrevisionsabdeckung
165x255 / 205x255 / 245x255

pokrywa rewizyjna skrzynki
165x255 / 205x255 / 245x255

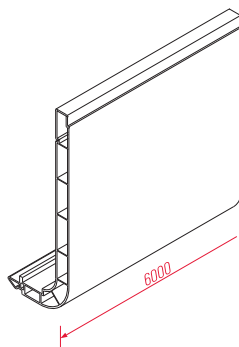
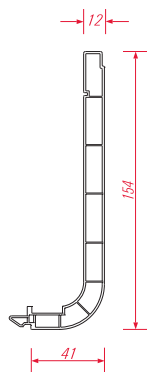
6 m / m / m



PA 00



PR 10



access plate for box
165x175

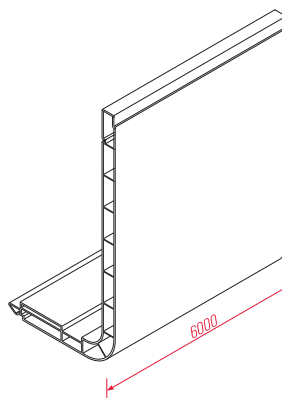
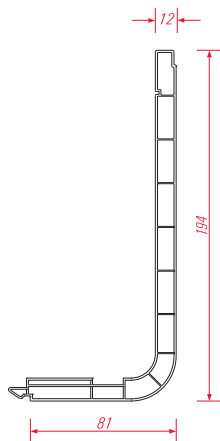
Kastenrevisionsabdeckung
165x175

pokrywa rewizyjna skrzynki
165x175

6 m / m / m

	6		PR 10 01
	6		PR 10 XX
	6		PR 10 YY
	6		PR 10 ZZ

PR 20



access plate for box
205x215

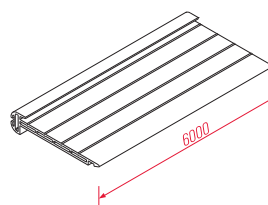
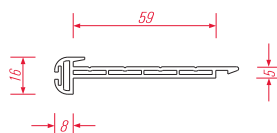
Kastenrevisionsabdeckung
205x215

pokrywa rewizyjna skrzynki
205x215

6 m / m / m

	6		PR 20 01
	6		PR 20 XX
	6		PR 20 YY
	6		PR 20 ZZ

PC 00



box connection profile

Kastenadapterprofil

profil adaptacyjny skrzynki

6 m / m / m

	36		PC 00 01
	36		PC 00 02
	6		PC 00 XX
	6		PC 00 YY
	6		PC 00 ZZ

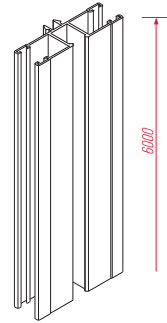
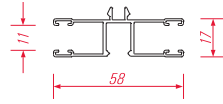
PG 01

insect screen guide channel (ALU)

Insektenschutzführungsschiene (ALU)

prowadnica siatki moskitiery (ALU)

 1 m / m / m



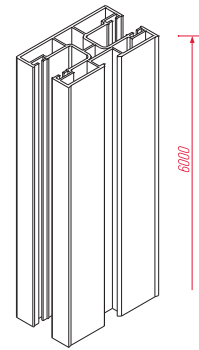
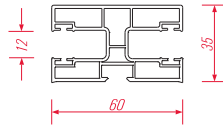
PG 02

curtain guide channel - mini (PVC)

Panzerführungsschiene mini (PVC)

prowadnica pancerza mini (PVC)

 1 m / m / m



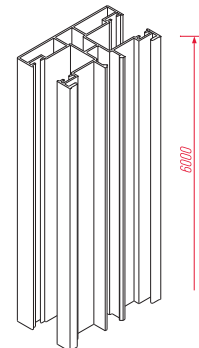
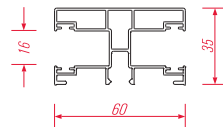
PG 03

curtain guide channel - maxi (ALU)

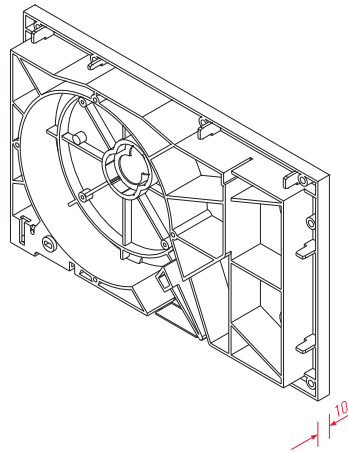
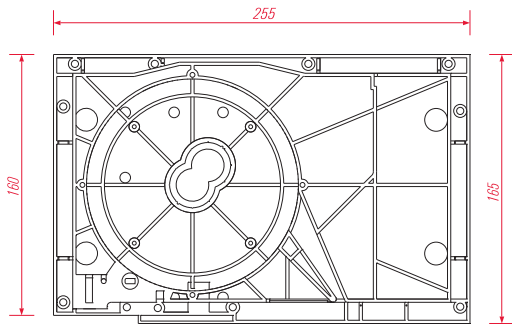
Panzerführungsschiene maxi (ALU)

prowadnica pancerza maxi (ALU)

 1 m / m / m



AE 10



side wall of box
165x255

Seitenwand des Kastens
165x255

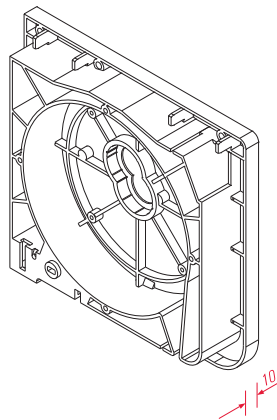
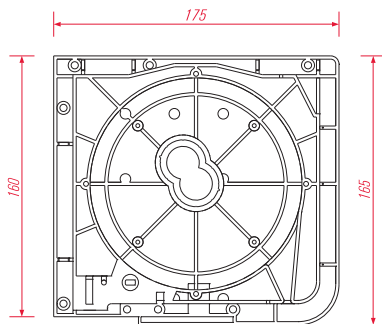
ścianka boczna skrzynki
165x255

 pair / Paare / para

 20
 20

 AE 10 01
 AE 10 02

AE 11



side wall of box
165x175

Seitenwand des Kastens
165x175

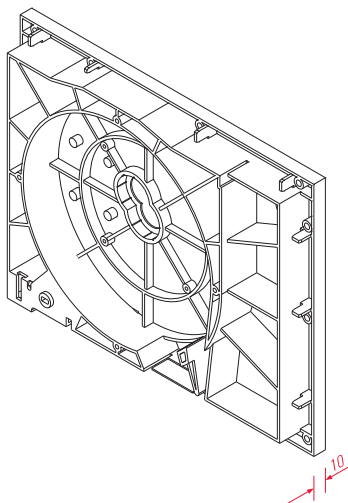
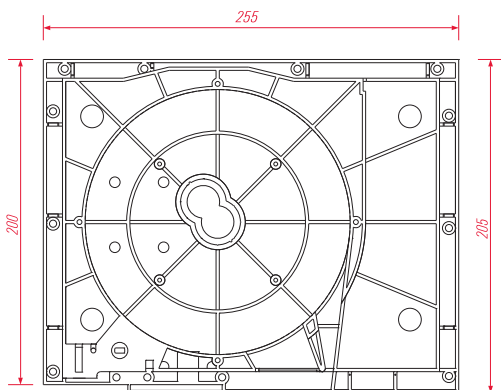
ścianka boczna skrzynki
165x175

 pair / Paare / para

 20
 20

 AE 11 01
 AE 11 02

AE 20



side wall of box
205x255

Seitenwand des Kastens
205x255

ścianka boczna skrzynki
205x255

 pair / Paare / para

 20
 20

 AE 20 01
 AE 20 02

AE 21

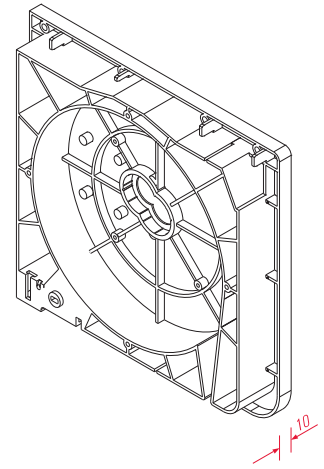
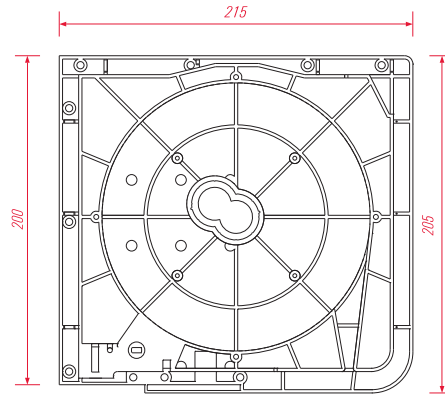
side wall of box
205x215

Seitenwand des Kastens
205x215

ścianka boczna skrzynki
205x215

— pair / Paare / para

— 20 — AE 21 01
— 20 — AE 21 02



AE 30

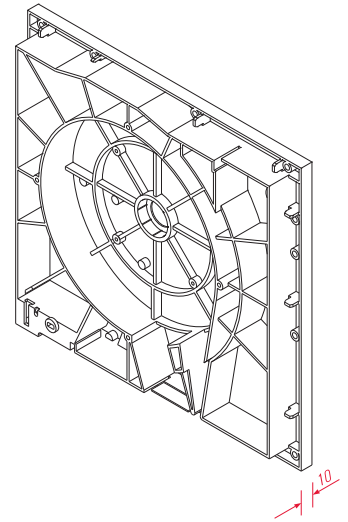
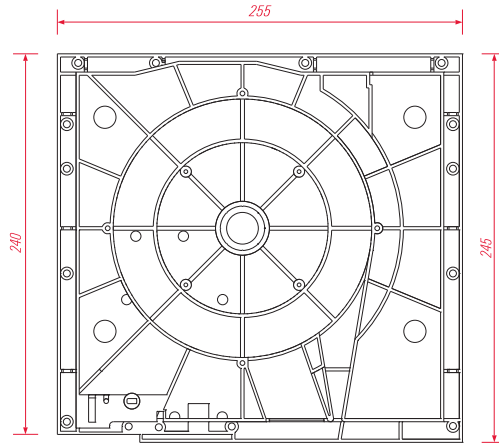
side wall of box
245x255

Seitenwand des Kastens
245x255

ścianka boczna skrzynki
245x255

— pair / Paare / para

— 20 — AE 30 01
— 20 — AE 30 02



AC 10

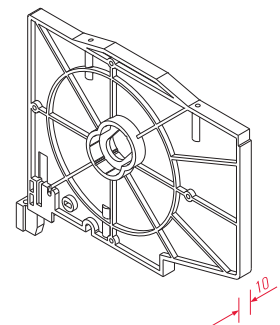
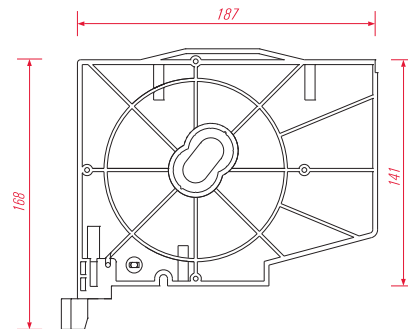
central support for box
165x255

Teilungswand des Kastens
165x255

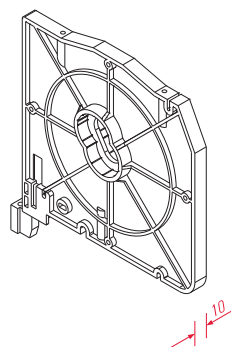
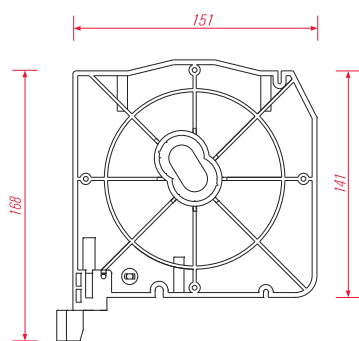
ścianka podziałowa skrzynki
165x255

— pc. / Stk. / szt.

— 1



AC 11



central support for box
165x175

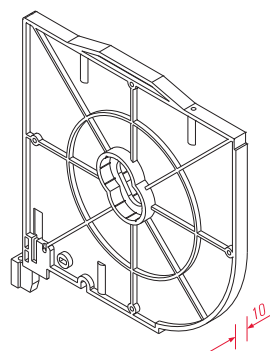
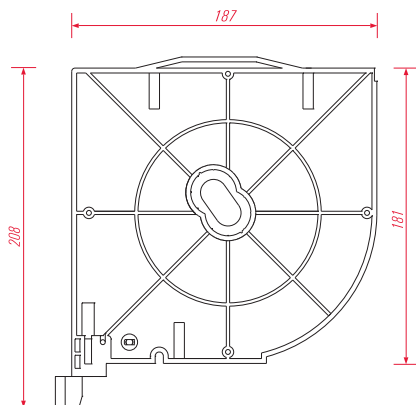
Teilungswand des Kastens
165x175

ścianka podziałowa skrzynki
165x175

 -1 pc. / Stk. / szt.

 -1

AC 20



central support for box
205x255

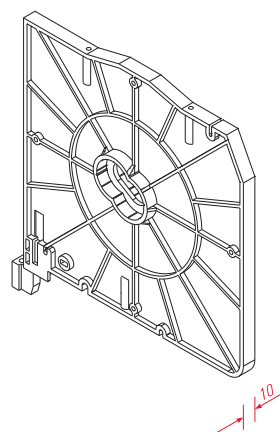
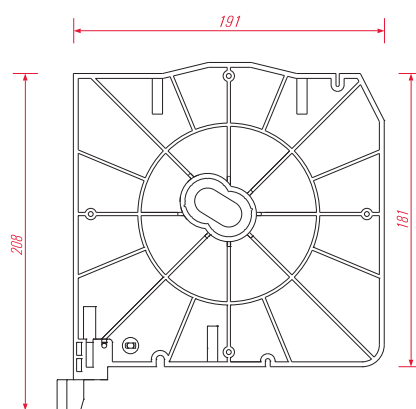
Teilungswand des Kastens
205x255

ścianka podziałowa skrzynki
205x255

 -1 pc. / Stk. / szt.

 -1

AC 21



central support for box
205x215

Teilungswand des Kastens
205x215

ścianka podziałowa skrzynki
205x215

 -1 pc. / Stk. / szt.

 -1

central support for box
245x255

Teilungswand des Kastens
245x255

ścianka podziałowa skrzynki
245x255

 - 1 pc. / Stk. / szt.

 - 1

AE and AC terminal for box
with insect screen

Gleitführung für AE und AC des Kastens
mit Insektenschutz

ślizg do AE i AC skrzynki
z moskitierą

 - pair / Paare / para

 - 20
 - AT 01 01
 - AT 01 02

AE and AC mini terminal for box
with no insect screen

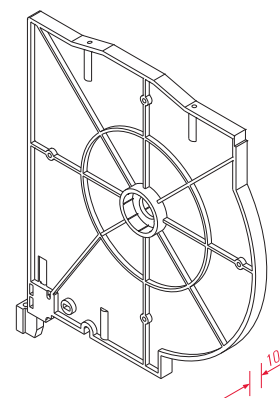
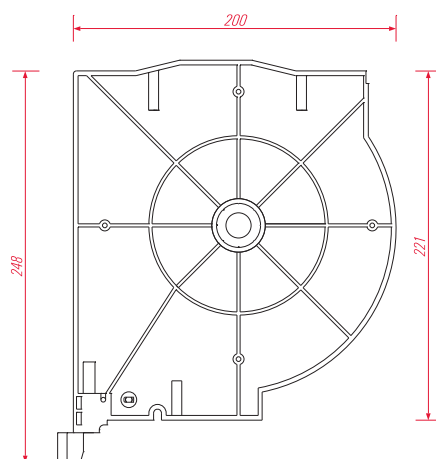
Gleitführung mini für AE und AC des
Kastens ohne Insektenschutz

ślizg mini do AE i AC skrzynki
bez moskitiery

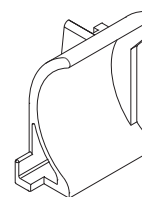
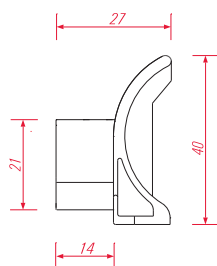
 - pair / Paare / para

 - 20
 - AT 02 01
 - AT 02 02

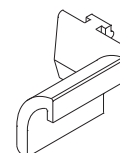
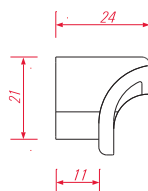
AC 30



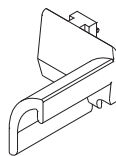
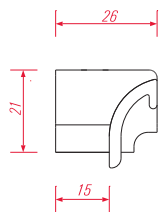
AT 01



AT 02



AT 03



AE and AC maxi terminal for box with no insect screen

Gleitführung maxi für AE und AC des Kastens ohne Insektenschutz

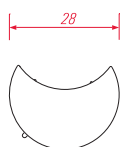
ślizg maxi do AE i AC skrzynki bez moskitiery

 - pair / Paare / para

 - 20

 - AT 03 01
- AT 03 02

AY 00



end cap of the passive bearing mounting

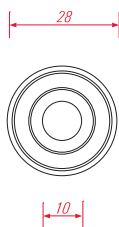
Blindstopfen für passiven Lagersitz

zaślępka biernego gniazda łożyska

 - pc. / Stk. / szt.

 - 50

AB 00



ball bearing for AE and AC

Kugellager für AE und AC

łożysko kulkowe do AE i AC

 - pc. / Stk. / szt.

 - 100

roller plug for shaft 40 mm

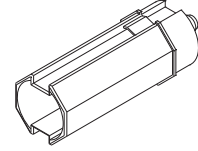
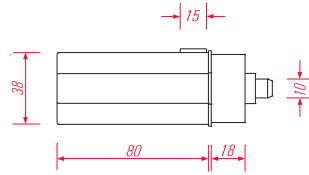
Endstück für Welle 40 mm

końcówka do wałki 40 mm

 -1 pc. / Stk. / szt.

 -1 50

AP 00



double roller plug for shaft 40 mm

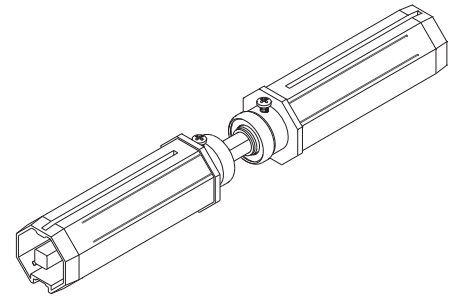
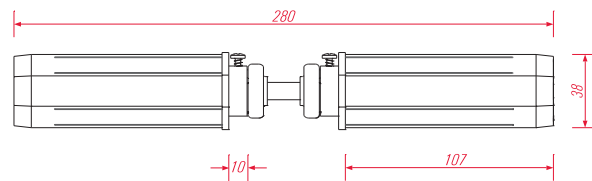
Doppelendstück für Welle 40 mm

podwójna końcówka do wałki 40 mm

 -1 pc. / Stk. / szt.

 -1 1

AP 01



adapter ring from shaft
40 mm to 60 mm

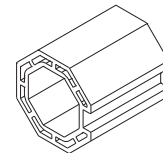
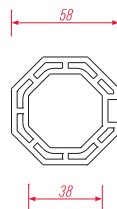
Adapterring von der Welle
40 mm auf 60 mm

pierścień adaptacyjny z wałki
40 mm na 60 mm

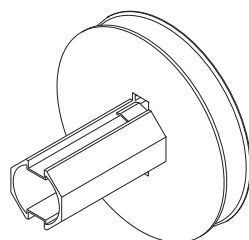
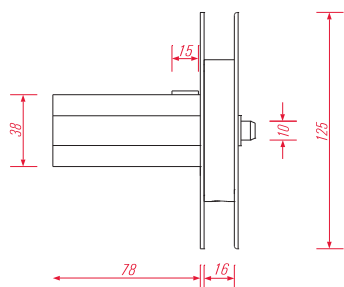
 -1 pc. / Stk. / szt.

 -1 1

AP 02



AP 10



tape pulley 125 mm
for shaft 40 mm

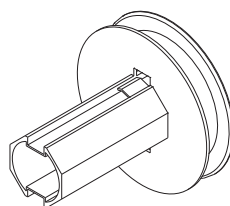
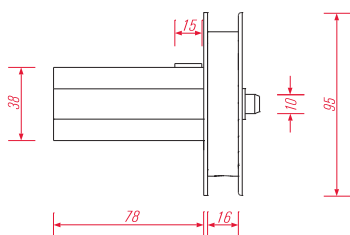
Wickelspule 125 mm
für Welle 40 mm

szpula nawojowa 125 mm
do wałki 40 mm

 1 pc. / Stk. / szt.

 50

AP 11



tape pulley 95 mm
for shaft 40 mm

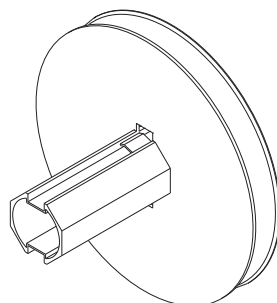
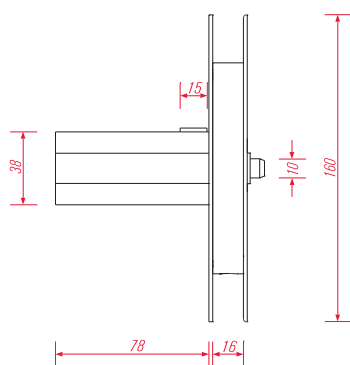
Wickelspule 95 mm
für Welle 40 mm

szpula nawojowa 95 mm
do wałki 40 mm

 1 pc. / Stk. / szt.

 50

AP 20



tape pulley 160 mm
for shaft 40 mm

Wickelspule 160 mm
für Welle 40 mm

szpula nawojowa 160 mm
do wałki 40 mm

 1 pc. / Stk. / szt.

 50

internal shield for AE 10 / AE 11

Innenabdeckung für AE 10 / AE 11

osłona wewnętrzna do AE 10 / AE 11

1 pc. / Stk. / szt.

1 50

internal shield for AE 20 / AE 21

Innenabdeckung für AE 20 / AE 21

osłona wewnętrzna do AE 20 / AE 21

1 pc. / Stk. / szt.

1 50

internal shield for AE 30

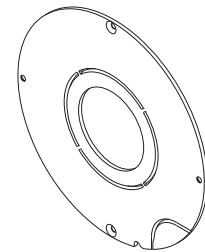
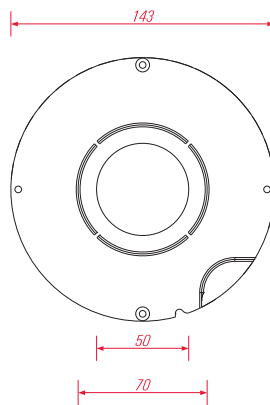
Innenabdeckung für AE 30

osłona wewnętrzna do AE 30

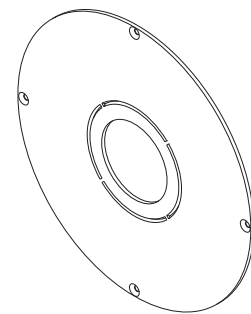
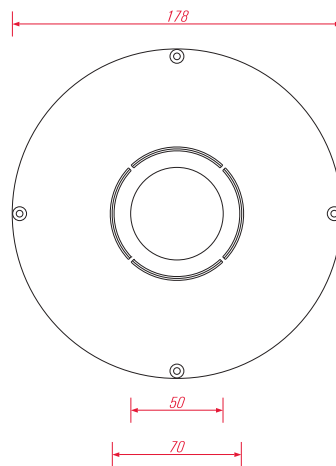
1 pc. / Stk. / szt.

1 50

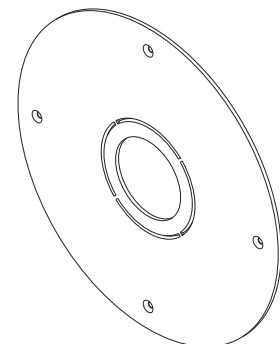
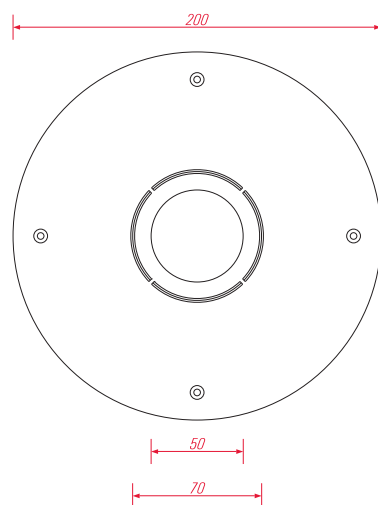
AQ 10



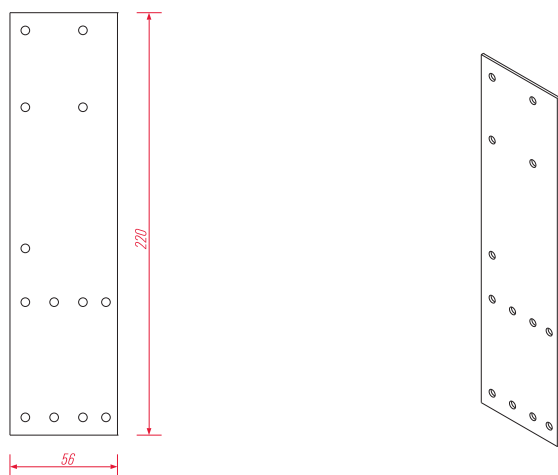
AQ 20



AQ 30



AF 00

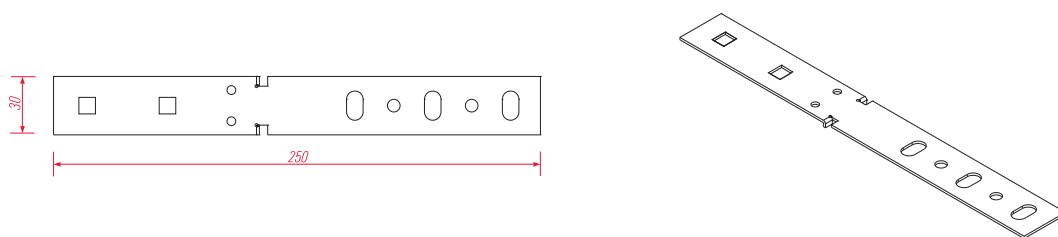


box fixing strap for window frame
Kastenbefestigung zum Fensterrahmen
mocowanie skrzynki do ramy okiennej

1 pc. / Stk. / szt.

100

AF 01



anchor fixing box
to the lintel

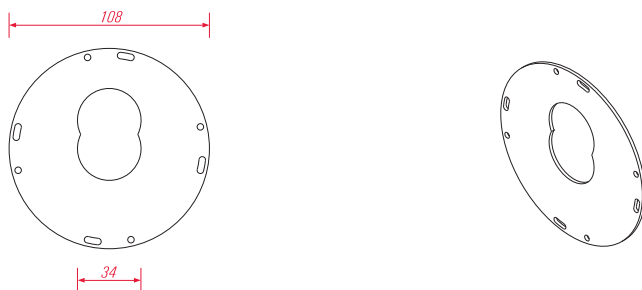
Befestigungsanker für die Verankerung
des Kastens am Fenstersturz

kotwa mocująca skrzynkę
do nadproża

1 pc. / Stk. / szt.

100

AM 00



motor mounting plate

Montageplatte für Antriebe

plytka montażowa do napędów

1 pc. / Stk. / szt.

50

tape guide

Gurtdurchführung

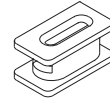
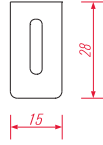
przelotka paska

— pc. / Stk. / szt.

50
50



AG 00 01
AG 00 02



AG 00

profile PF 10 cover (ALU)

Profilaufsatz PF 10 (ALU)

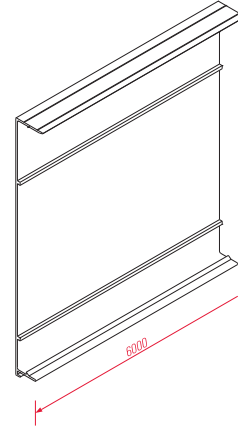
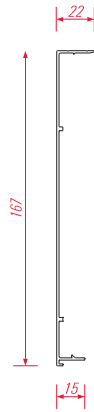
nakładka na profil PF 10 (ALU)

— m / m / m

6



AK 10 00



AK 10

profile PF 20 cover (ALU)

Profilaufsatz PF 20 (ALU)

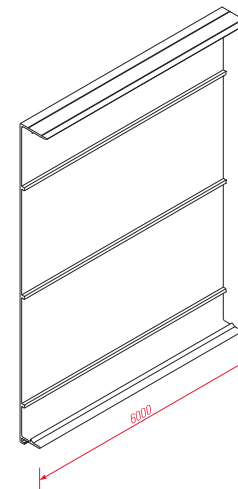
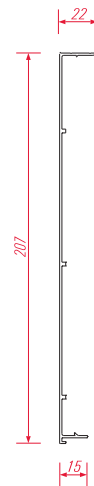
nakładka na profil PF 20 (ALU)

— m / m / m

6

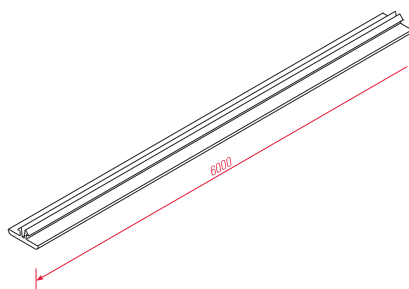


AK 20 00



AK 20

AU 00



plug for PF 10 / PF 20

Spaltblende für PF 10 / PF 20

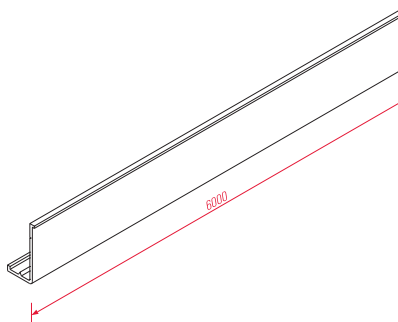
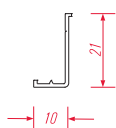
zaślepka do PF 10 / PF 20

1 m / m / m

6
6

AU 00 01
AU 00 02

AA 00



angle profile

Winkelprofil

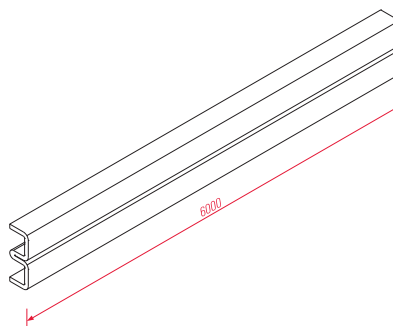
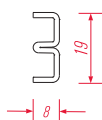
profil kątowny

1 m / m / m

6
6
6

AA 00 00
AA 00 01
AA 00 02

AR 01



reinforcement for PF 10 / PF 20

Verfestigung für PF 10 / PF 20

wzmocnienie do PF 10 / PF 20

1 m / m / m

6

reinforcement for PB 00

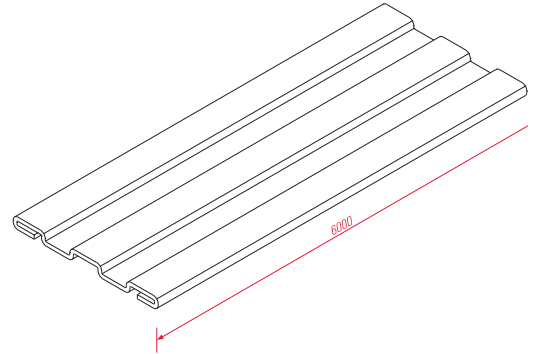
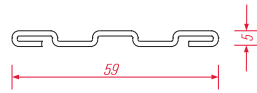
Verfestigung für PB 00

wzmocnienie do PB 00

— 1 m / m / m

— 6

AR 02



AR 13

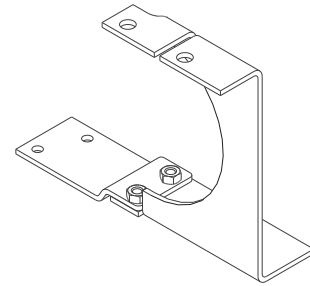
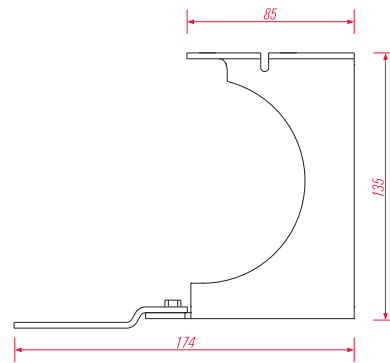
reinforcement console for box 165x255

Verstärkungskonsolle des Kastens 165x255

konsola wzmacniająca skrzynki 165x255

— 1 pc. / Stk. / szt.

— 10



AR 23

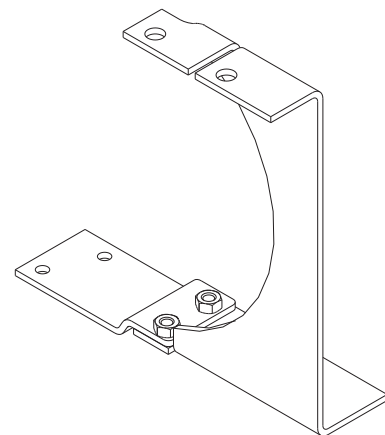
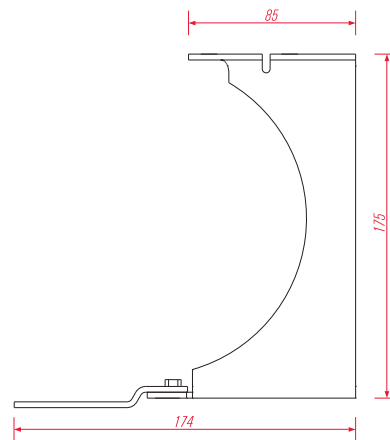
reinforcement console for box 205x255

Verstärkungskonsolle des Kastens 205x255

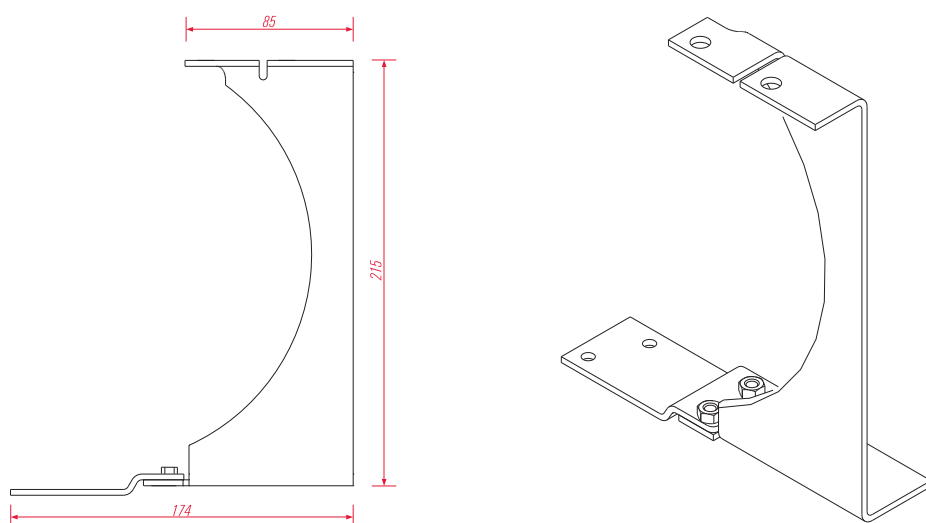
konsola wzmacniająca skrzynki 205x255

— 1 pc. / Stk. / szt.

— 10



AR 33



reinforcement console
for box 245x255

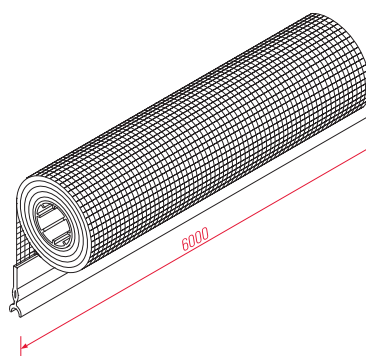
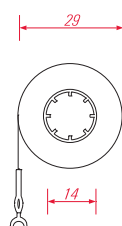
Verstärkungskonsolle
des Kastens 245x255

konsola wzmacniająca
skrzynki 245x255

1 pc. / Strk. / szt.

10

AN 01



insect screen 1700 mm with shaft

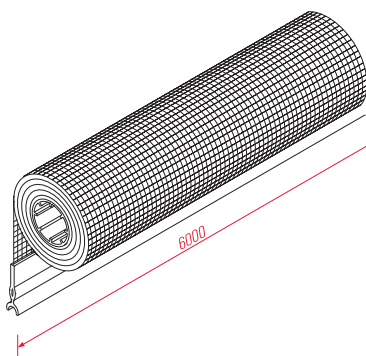
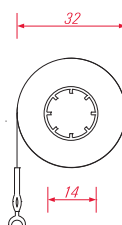
Insektenschutznetz 1700 mm mit Welle

siatka moskitiery 1700 mm z wałkiem

1 m / m / m

6

AN 02



insect screen 2400 mm with shaft

Insektenschutznetz 2400 mm mit Welle

siatka moskitiery 2400 mm z wałkiem


1 m / m / m

6

wrapper for AN

Abdeckung für AN

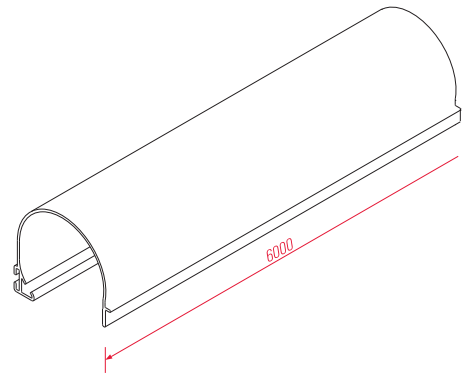
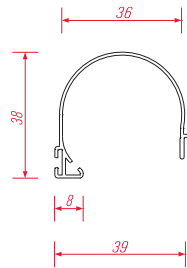
osłona do AN

 - m / m / m

 - 6

 - AW 00 00

AW 00



spring mechanism for AN

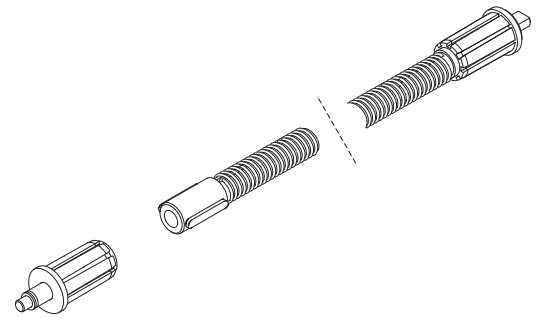
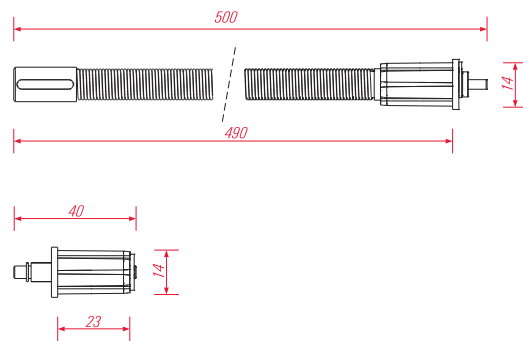
Federmechanismus für AN

mechanizm sprężynowy do AN

 - comp. / Kpl. / kpl.

 - 1


AD 00



end slat for AN

Abschlussleiste für AN

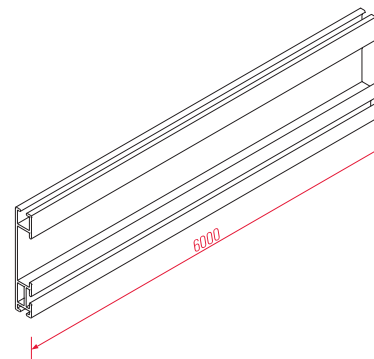
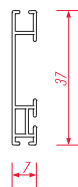
listwa końcowa do AN

 - m / m / m

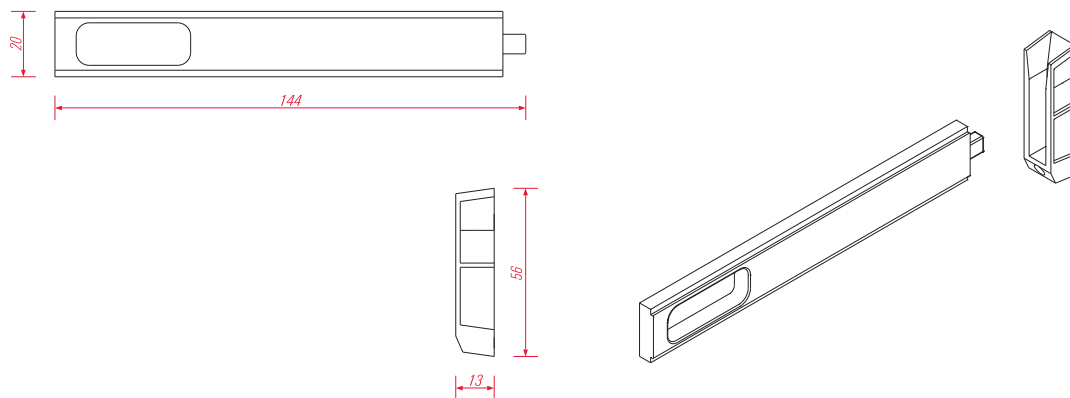
 - 6
 - 6
 - 6

 - AZ 00 00
 - AZ 00 01
 - AZ 00 02

AZ 00



AL 00



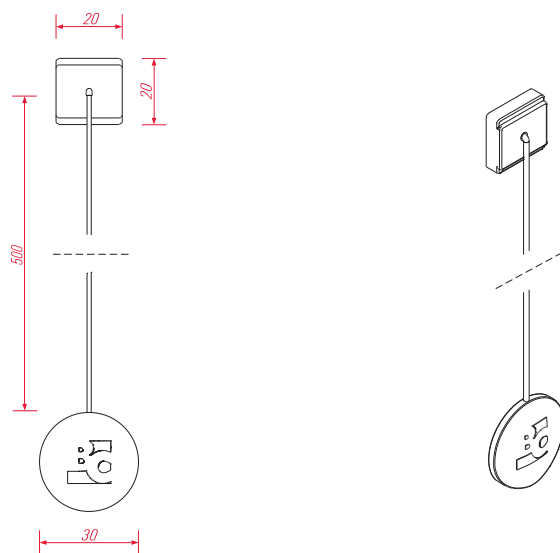
blocking mechanism for AZ
Sperrmechanismus für AZ
mechanizm blokujący do AZ

- comp. / Kpl. / kpl.

- 1
 - 1

| AL 00 01
 | AL 00 02

AO 00



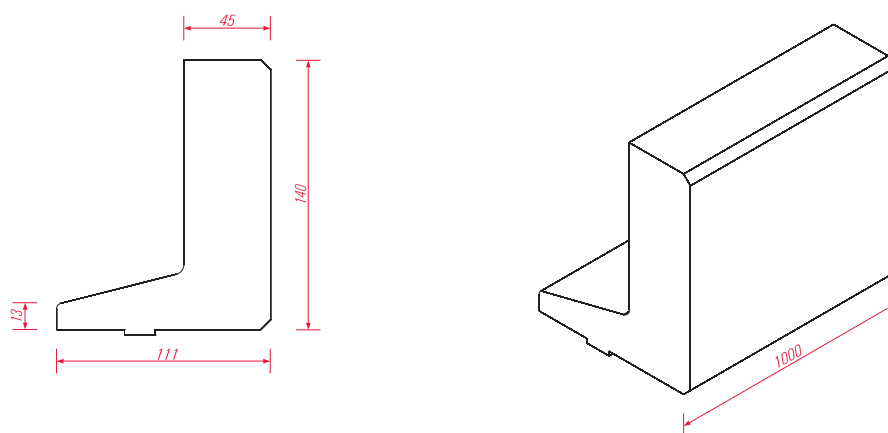
handle for AZ
Halterung für AZ
uchwyt do AZ

- comp. / Kpl. / kpl.

- 1
 - 1

| AO 00 01
 | AO 00 02

AH 10 (PS)



heat insulation for box 165x255
(polystyrene)

Wärmedämmung für Kasten 165x255
(polystyrol)

ocieplenie skrzynki 165x255
(polistyren)


- m / m / m

- 20

heat insulation for box 165x255
without insect screen (neopor)

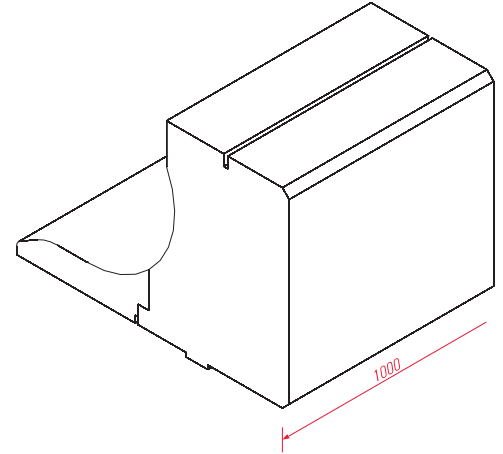
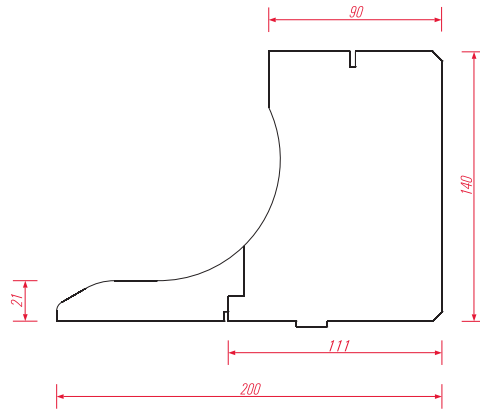
Wärmedämmung für Kasten 165x255
ohne Insektenschutz (neopor)

ocieplenie skrzynki 165x255
bez moskitiery (neopor)

 - m / m / m

 - 20

AH 10 N (NP)



heat insulation for box 165x255
with insect screen (neopor)

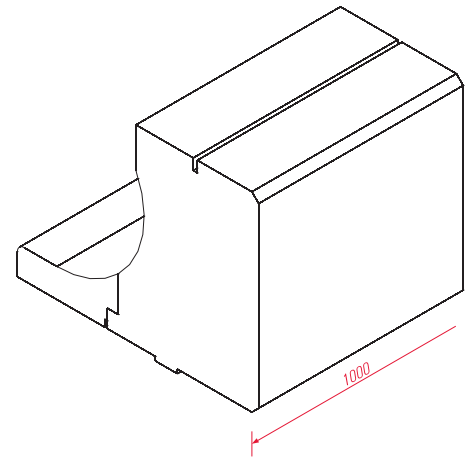
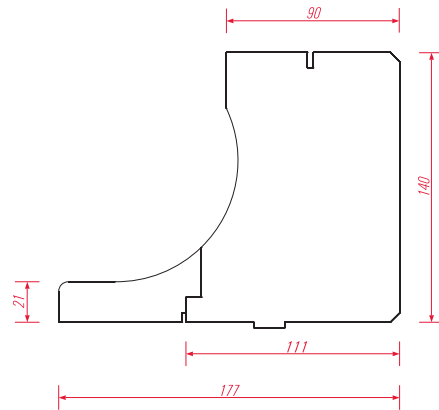
Wärmedämmung für Kasten 165x255
mit Insektenschutz (neopor)

ocieplenie skrzynki 165x255
z moskitierą (neopor)

 - m / m / m

 - 20

AH 10 I (NP)



heat insulation for box 165x175
(polystyrene)

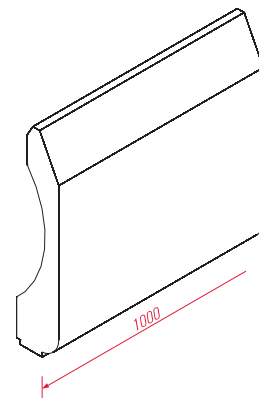
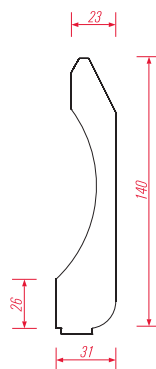
Wärmedämmung für Kasten 165x175
(polystyrol)

ocieplenie skrzynki 165x175
(polistyren)

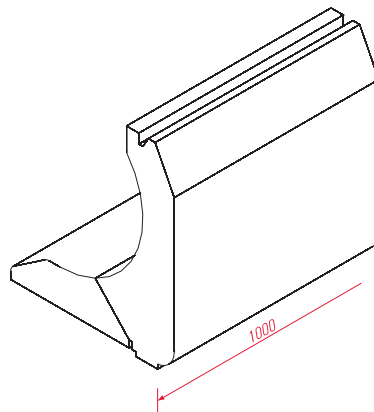
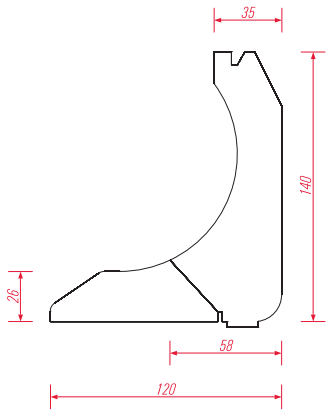
 - m / m / m

 - 20

AH 11 (PS)




AH 11 N (NP)



heat insulation for box 165x175
without insect screen (neopor)

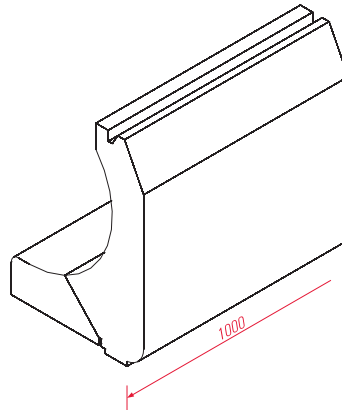
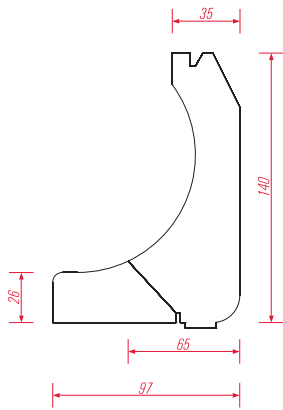
Wärmedämmung für Kasten 165x175
ohne Insektenschutz (neopor)

ocieplenie skrzynki 165x175
bez moskitiery (neopor)

 \rightarrow m / m / m

 \rightarrow 20


AH 11 I (NP)



heat insulation for box 165x175
with insect screen (neopor)

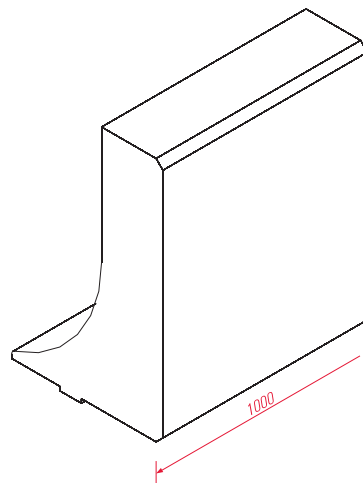
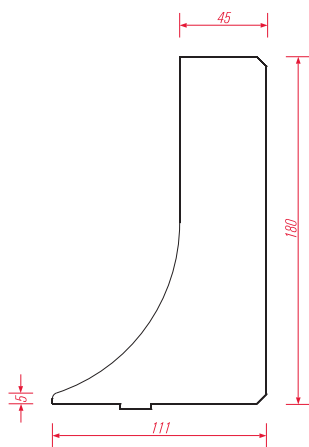
Wärmedämmung für Kasten 165x175
mit Insektenschutz (neopor)

ocieplenie skrzynki 165x175
z moskitierą (neopor)

 \rightarrow m / m / m

 \rightarrow 20

AH 20 (PS)



heat insulation for box 205x255
(polystyrene)

Wärmedämmung für Kasten 205x255
(polystyrol)

ocieplenie skrzynki 205x255
(polistyren)

 \rightarrow m / m / m

 \rightarrow 20

heat insulation for box 205x255
without insect screen (neopor)

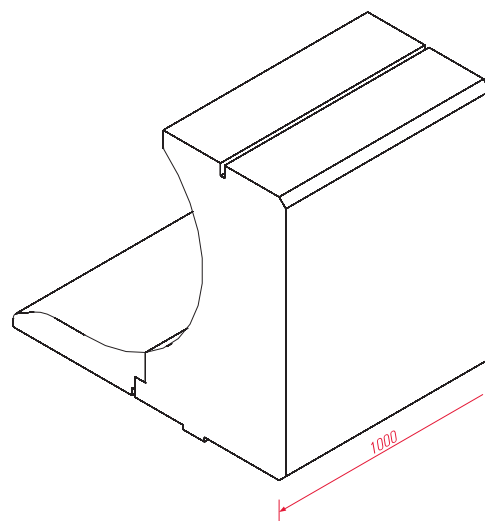
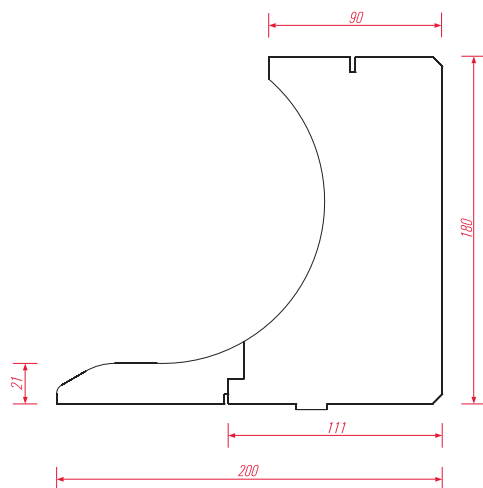
Wärmedämmung für Kasten 205x255
ohne Insektenschutz (neopor)

ocieplenie skrzynki 205x255
bez moskitiery (neopor)

 1 m / m / m

 1 20

AH 20 N (NP)



heat insulation for box 205x255
with insect screen (neopor)

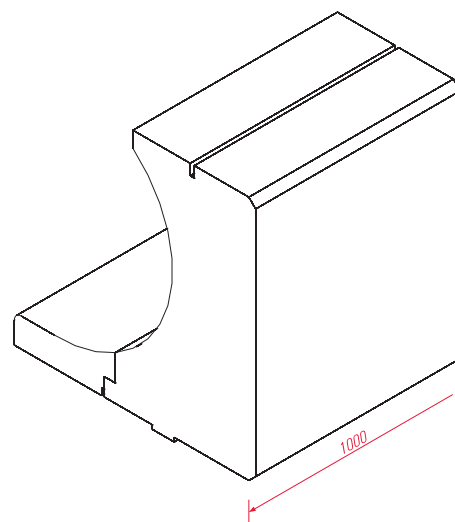
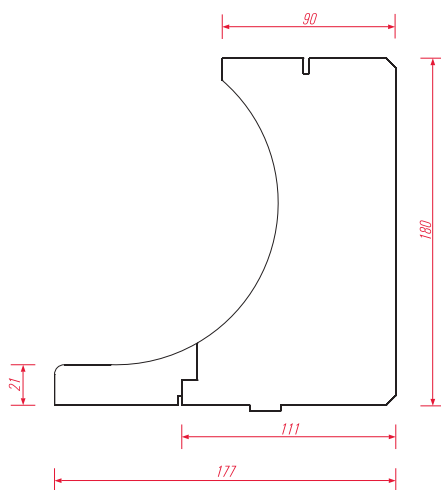
Wärmedämmung für Kasten 205x255
mit Insektenschutz (neopor)

ocieplenie skrzynki 205x255
z moskitierą (neopor)

 1 m / m / m

 1 20

AH 20 I (NP)



heat insulation for box 205x215
(polystyrene)

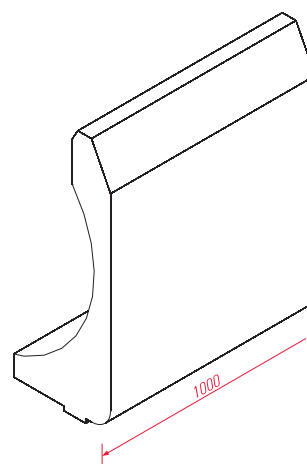
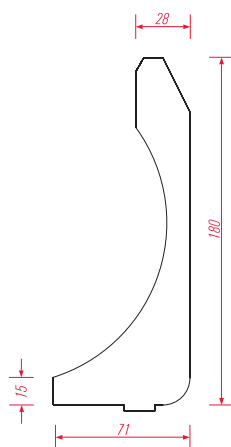
Wärmedämmung für Kasten 205x215
(polystyrol)

ocieplenie skrzynki 205x215
(polistyren)

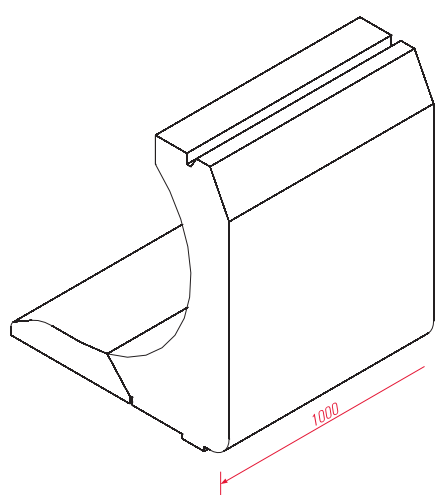
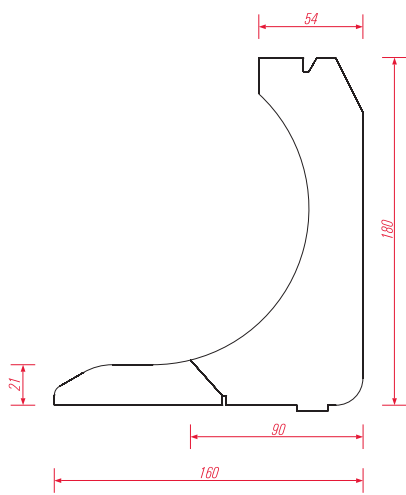
 1 m / m / m

 1 20

AH 21 (PS)




AH 21 N (NP)




heat insulation for box 205x215
without insect screen (neopor)

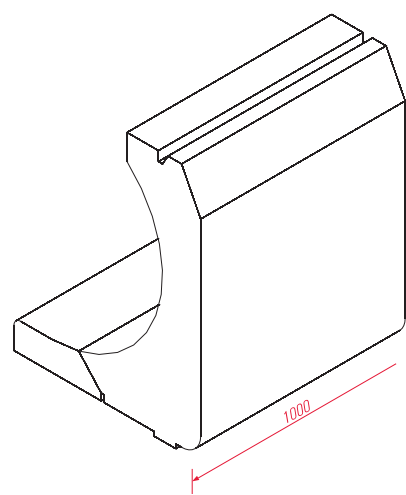
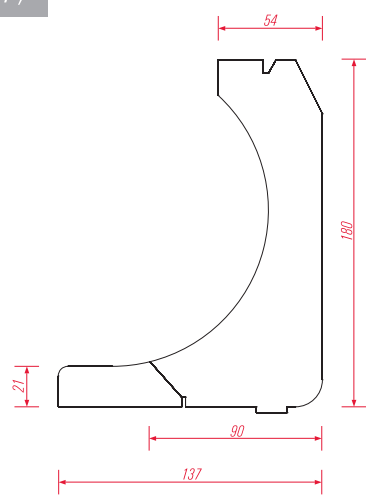
Wärmedämmung für Kasten 205x215
ohne Insektenschutz (neopor)

ocieplenie skrzynki 205x215
bez moskitiery (neopor)

 - m / m / m

 - 20


AH 21 I (NP)




heat insulation for box 205x215
with insect screen (neopor)

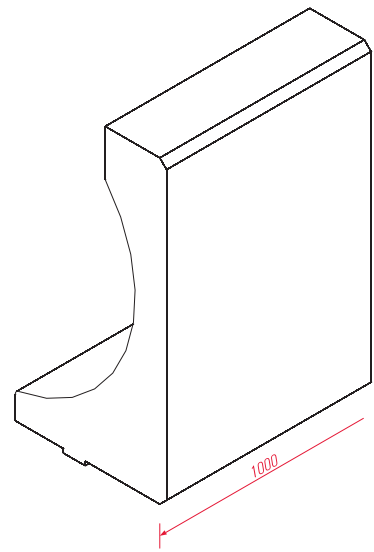
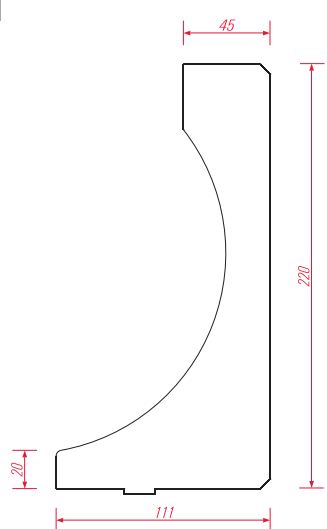
Wärmedämmung für Kasten 205x215
mit Insektenschutz (neopor)

ocieplenie skrzynki 205x215
z moskitierą (neopor)

 - m / m / m

 - 20


AH 30 (PS)




heat insulation for box 245x255
(polystyrene)

Wärmedämmung für Kasten 245x255
(polystyrol)

ocieplenie skrzynki 245x255
(polistyren)

 - m / m / m

 - 20

heat insulation for box 245x255
without insect screen (neopor)

Wärmedämmung für Kasten 245x255
ohne Insektenschutz (neopor)

ocieplenie skrzynki 245x255
bez moskitiery (neopor)

1 m / m / m

1 20

heat insulation for box 245x255
with insect screen (neopor)

Wärmedämmung für Kasten 245x255
mit Insektenschutz (neopor)

ocieplenie skrzynki 245x255
z moskitierą (neopor)

1 m / m / m

1 20

mounting screw for
AE and AC

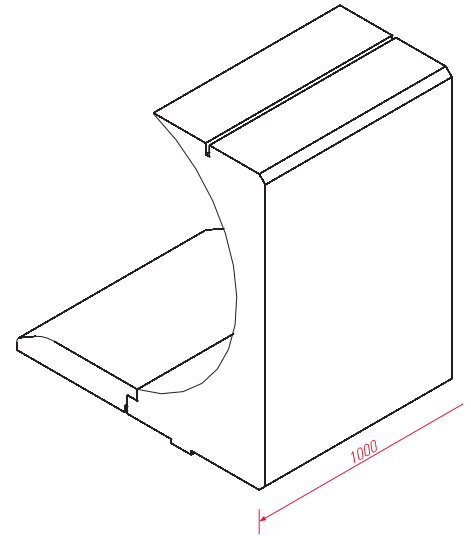
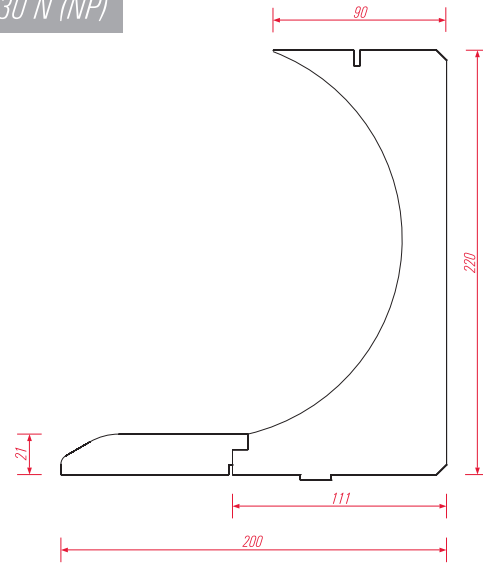
Montageschraube für
AE und AC

wkręt montażowy do
AE i AC

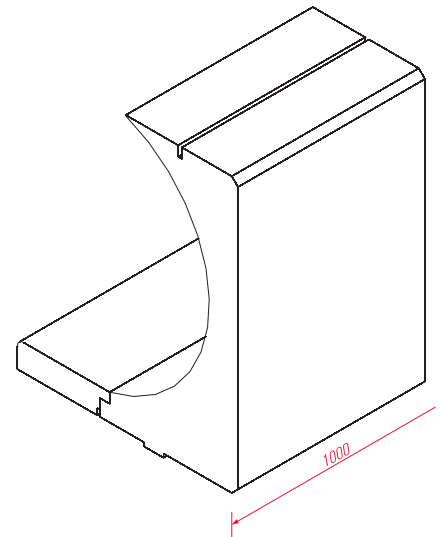
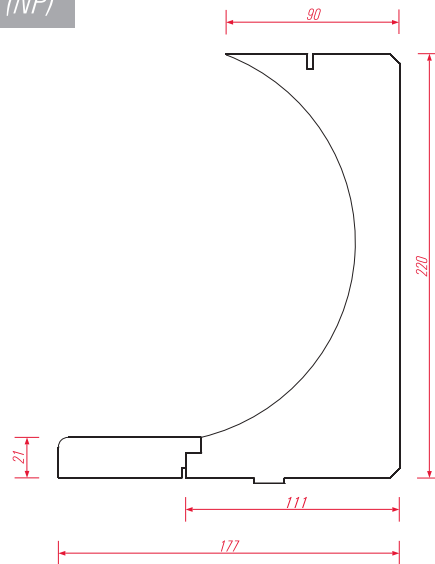
1 1000 pcs. / Stk. / szt.

1 1

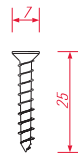
AH 30 N (NP)



AH 30 I (NP)



AS 01



AS 02



mounting screw for
AF, AM and AQ

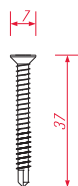
Montageschraube für
AF, AM und AQ

wkręt montażowy do
AF, AM i AQ

 → 1000 pcs. / Stk. / szt.

 → 2

AS 03



mounting screw for
PC, AF and AC

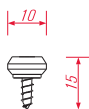
Montageschraube für
PC, AF und AC

wkręt montażowy do
PC, AF i AC

 → 1000 pcs. / Stk. / szt.

 → 1

AS 04



mounting screw for
PG 02

Montageschraube für
PG 02

wkręt montażowy do
PG 02

 → 1000 pcs. / Stk. / szt.

 → 1

AS 05

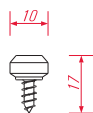
mounting screw for
PG 01, PG 02 and PG 03

Montageschraube für
PG 01, PG 02 und PG 03

wkręt montażowy do
PG 01, PG 02 i PG 03

 1000 pcs. / Stk. / szt.

 1



AI 01

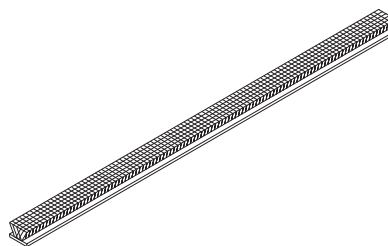
brush insert 5 mm for
PG 02, PG 03 and PC

Bürstendichtung 5 mm für
PG 02, PG 03 und PC

uszczelka szczotkowa 5 mm do
PG 02, PG 03 i PC

 100 m / m / m

 3,75



AI 02

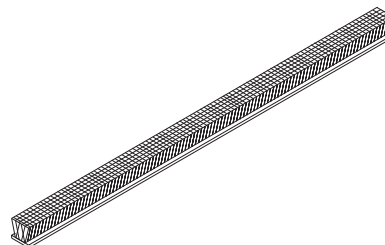
brush insert 7 mm for
PG 01, PG 02, PG 03 and PC

Bürstendichtung 7 mm für
PG 01, PG 02, PG 03 und PC

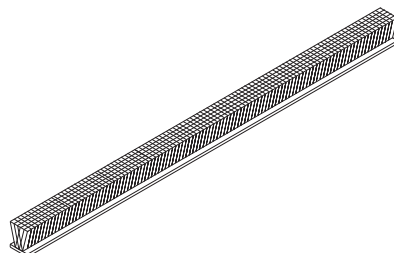
uszczelka szczotkowa 7 mm do
PG 01, PG 02, PG 03 i PC

 100 m / m / m

 2,25



AI 03



brush insert 9 mm for
PG 02, PG 03, AW and PC

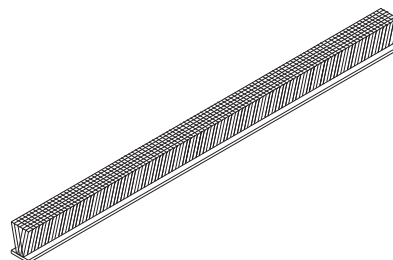
Bürstendichtung 9 mm für
PG 02, PG 03, AW und PC

uszczelka szczotkowa 9 mm do
PG 02, PG 03, AW i PC

 + 100 m / m / m

 + 1,75

AI 04



brush insert 12 mm for
PG 03 and PC

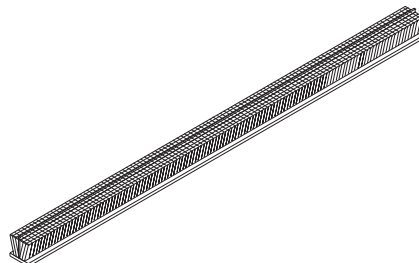
Bürstendichtung 12 mm für
PG 03 und PC

uszczelka szczotkowa 12 mm do
PG 03 i PC

 + 100 m / m / m

 + 2

AI 05



brush insert 7 mm
with stabilizer for PG 02 and PG 03

Bürstendichtung 7 mm
mit Stabilizator für PG 02 und PG 03

uszczelka szczotkowa 7 mm
ze stabilizatorem do PG 02 i PG 03

 + 100 m / m / m

 + 3

AI 06

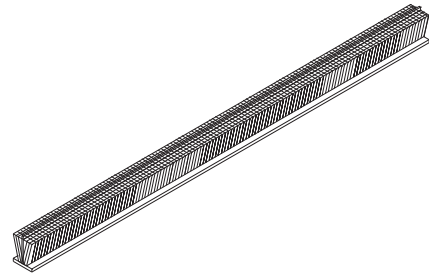
brush insert 9 mm
with stabilizer for PG 02 and PG 03

Bürstendichtung 9 mm
mit Stabilizator für PG 02 und PG 03

uszczelka szczotkowa 9 mm
ze stabilizatorem do PG 02 i PG 03

100 m / m / m

1,5



AI 07

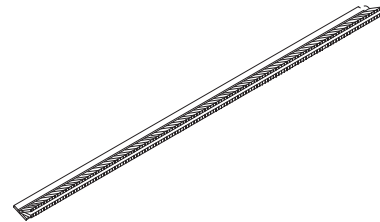
angle brush insert for
PG 01

Winkelbürstendichtung für
PG 01

uszczelka szczotkowa kątowa do
PG 01

100 m / m / m

5



AI 08

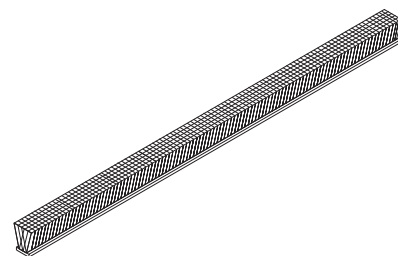
brush insert 9 mm for
AZ

Bürstendichtung 9 mm für
AZ

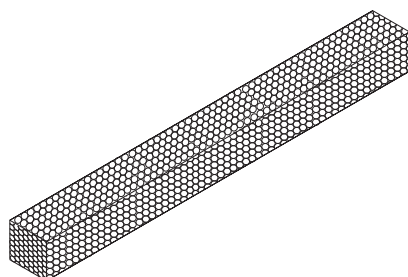
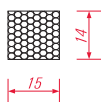
uszczelka szczotkowa 9 mm do
AZ

100 m / m / m

2,25



AJ 00



self-adhesive expandable tape
15 / 3 / 12

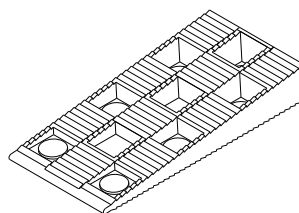
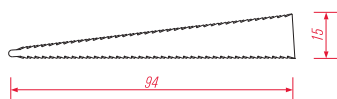
Selbstklebe-Dichtband
15 / 3 / 12

taśma rozprężna samoprzylepna
15 / 3 / 12

 → m / m / m

 → 18

AV 00



wedge spacer 15/45

Distanzkeil 15/45

klin dystansujący 15/45

 → pc. / Stk. / szt.

 → 100

basic / elementar / podstawowy



00 mill-finished / Rau / surowy



01 white / Weiss / biały



02 brown / Braun / brązowy

foil / Folie / okleina



04 mahogany / Mahagoni / mahoń



05 hazelnut / Nuss / orzech



XX 06 marsh oak / Mooreiche / dąb bagienny



07 golden oak / Goldeiche / dąb złoty



20 chocobrown / Schokobraun / czekoladowy



08 natural oak / Natureiche / dąb naturalny



27 ST-G oak / Eiche ST-G / dąb ST-G



YY 10 dark oak / Dunkeleiche / dąb ciemny



11 douglas / Douglas / dagleżja



12 *mountain pine / Bergkiefer / sosna górska*

13 *grey / Grau / szary*

14 *anthracite grey / Anthrazitgrau / antracytowy szary*

15 *creamy white / Cremeweiss / kremowy biały*

16 *steel blue / Stahlblau / stalowy niebieski*

yy — 28 *dark red / Dunkelrot / ciemny czerwony*

18 *moss green / Moosgrün / zielony*

19 *dark green / Dunkelgrün / ciemny zielony*

21 *palisander / Palisander / palisander*

22 *oregon / Oregon / oregon*

23 *macore / Macore / macore*

zz — 24 *siena rosso / Siena Rosso / siena rosso*

25 *siena noce / Siena Noce / siena noce*

26 *winchester / Winchester / winchester*

set of profiles for box 165x175
with no insect screen

Kastenprofilsatz 165x175
ohne Insektenschutz

zestaw profili skrzynki 165x175
bez moskitiery

1 m / m / m

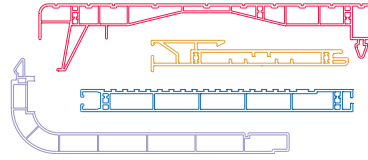


6

SP 11 N 01

SP 11 N

PT 10 + PB 00 + PF 10 + PR 10



set of profiles for box 165x255
with no insect screen

Kastenprofilsatz 165x255
ohne Insektenschutz

zestaw profili skrzynki 165x255
bez moskitiery

1 m / m / m

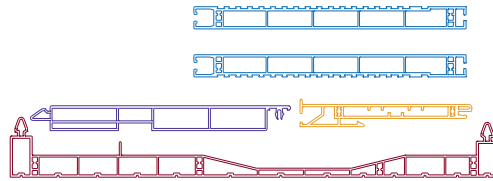


6

SP 13 N 01

SP 13 N

PT 00 + PB 00 + 2x PF 10 + PA 00



set of profiles for box 205x215
with no insect screen

Kastenprofilsatz 205x215
ohne Insektenschutz

zestaw profili skrzynki 205x215
bez moskitiery

1 m / m / m

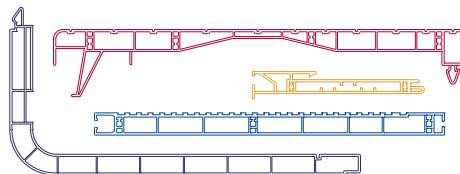


6

SP 22 N 01

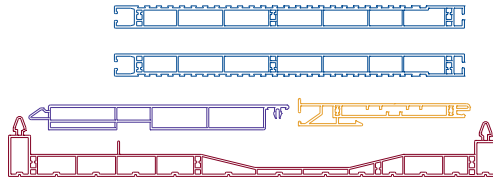
SP 22 N

PT 20 + PB 00 + PF 20 + PR 20



SP 23 N

PT 00 + PB 00 + 2x PF 20 + PA 00



set of profiles for box 205x255
with no insect screen

Kastenprofilsatz 205x255
ohne Insektenschutz

zestaw profili skrzynki 205x255
bez moskitiery

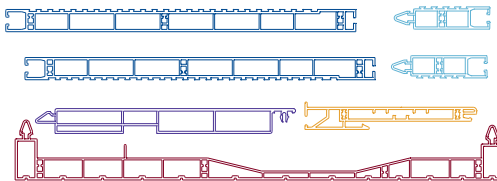
 1 m / m / m

 6

 SP 23 N 01

SP 33 N

PT 00 + PB 00 + 2x PF 20 + 2x PF 30 + PA 00



set of profiles for box 245x255
with no insect screen

Kastenprofilsatz 245x255
ohne Insektenschutz

zestaw profili skrzynki 245x255
bez moskitiery

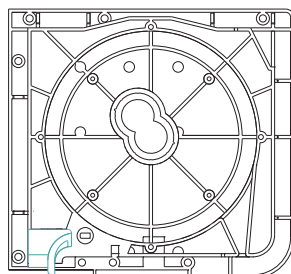
 1 m / m / m

 6

 SP 33 N 01

SE 11 N

AE 11 + AT 02



set of side walls for box
165x175 with no insect screen

Seitenwandsatz für Kasten
165x175 ohne Insektenschutz

zestaw ścianek bocznych do skrzynki
165x175 bez moskitiery

 1 pair / Paare / para

 20
20

 SE 11 N 01
SE 11 N 02

SE 13 N AE 10 + AT 02

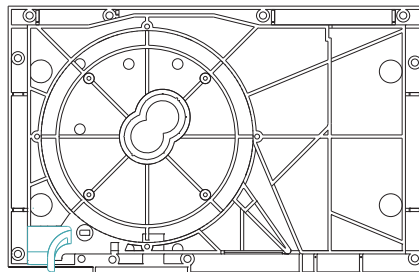
set of side walls for box
165x255 with no insect screen

Seitenwandsatz für Kasten
165x255 ohne Insektenschutz

zestaw ścianek bocznych do skrzynki
165x255 bez moskitiery

 pair / Paare / para

 20  SE 13 N 01
20 SE 13 N 02



SE 22 N AE 21 + AT 02

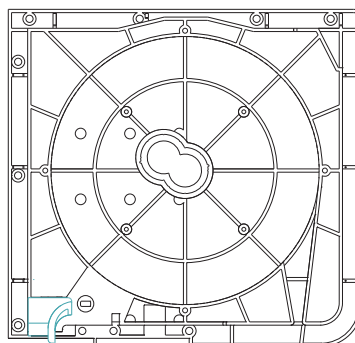
set of side walls for box
205x215 with no insect screen

Seitenwandsatz für Kasten
205x215 ohne Insektenschutz

zestaw ścianek bocznych do skrzynki
205x215 bez moskitiery

 pair / Paare / para

 20  SE 22 N 01
20 SE 22 N 02



SE 23 N AE 20 + AT 02

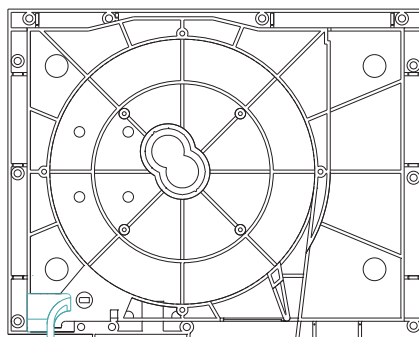
set of side walls for box
205x255 with no insect screen

Seitenwandsatz für Kasten
205x255 ohne Insektenschutz

zestaw ścianek bocznych do skrzynki
205x255 bez moskitiery

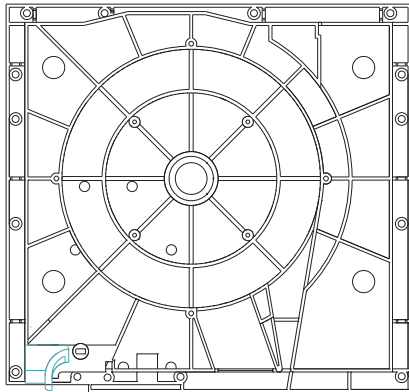
 pair / Paare / para

 20  SE 23 N 01
20 SE 23 N 02



SE 33 N

AE 30 + AT 02



set of side walls for box
245x255 with no insect screen

Seitenwandsatz für Kasten
245x255 ohne Insektenschutz

zestaw ścianek bocznych do skrzynki
245x255 bez moskitiery

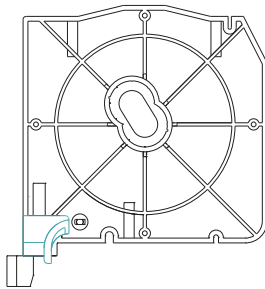
 - pair / Paare / para

 - 20
- 20

 - SE 33 N 01
- SE 33 N 02

SC 11 N

AC 11 + AT 02



set of central support for box
165x175 with no insect screen

Teilungswandsatz für Kasten
165x175 ohne Insektenschutz

zestaw ścianki podziałowej do skrzynki
165x175 bez moskitiery

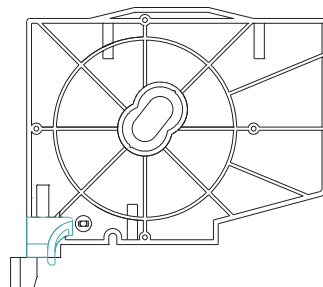
 - pc. / Stk. / szt.

 - 1
- 1

 - SC 11 N 01
- SC 11 N 02

SC 13 N

AC 10 + AT 02



set of central support for box
165x255 with no insect screen

Teilungswandsatz für Kasten
165x255 ohne Insektenschutz

zestaw ścianki podziałowej do skrzynki
165x255 bez moskitiery

 - pc. / Stk. / szt.

 - 1
- 1

 - SC 13 N 01
- SC 13 N 02

SC 22 N

AC 21 + AT 02

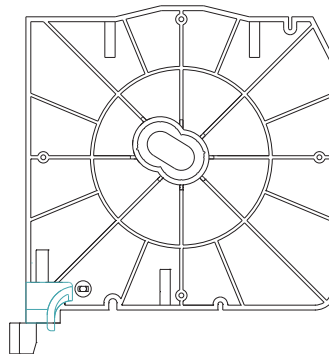
set of central support for box
205x215 with no insect screen

Teilungswandsatz für Kasten
205x215 ohne Insektenschutz

zestaw ścianki podziałowej do skrzynki
205x215 bez moskitiery

 1 pc. / Stk. / szt.

 1 |  SC 22 N 01
1 | SC 22 N 02



SC 23 N

AC 20 + AT 02

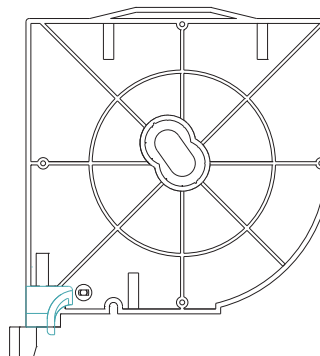
set of central support for box
205x255 with no insect screen

Teilungswandsatz für Kasten
205x255 ohne Insektenschutz

zestaw ścianki podziałowej do skrzynki
205x255 bez moskitiery

 1 pc. / Stk. / szt.

 1 |  SC 23 N 01
1 | SC 23 N 02



SC 33 N

AC 30 + AT 02

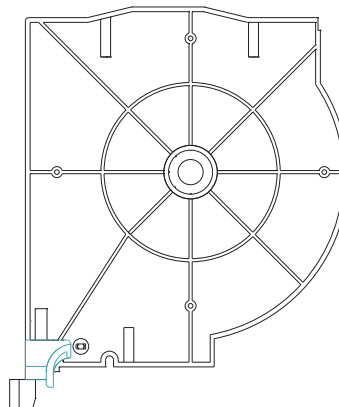
set of central support for box
245x255 with no insect screen

Teilungswandsatz für Kasten
245x255 ohne Insektenschutz

zestaw ścianki podziałowej do skrzynki
245x255 bez moskitiery

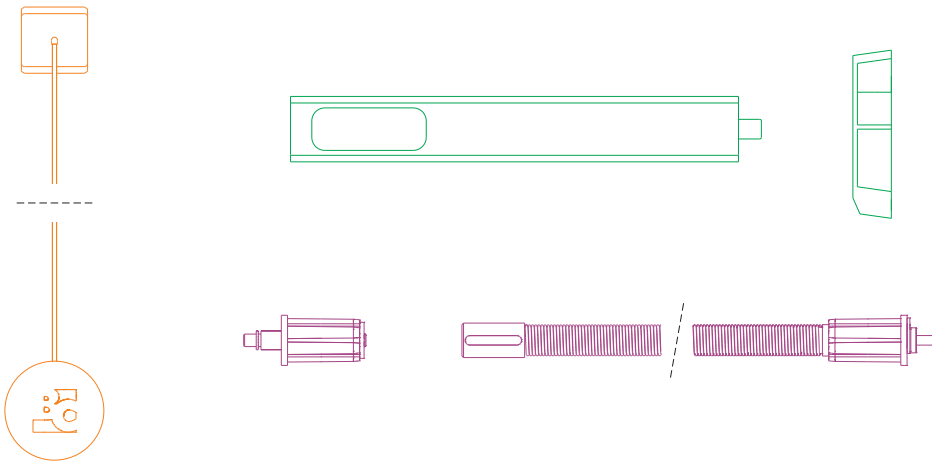
 1 pc. / Stk. / szt.

 1 |  SC 33 N 01
1 | SC 33 N 02



SD 00

AD 00 + AL 00 + AO 00



set of accessories for insect screen

Zubehörsatz für Insektenschutz

zestaw akcesoriów do moskitiery

 - comp. / Kpl. / kpl.



1

1

 - SD 00 01

 - SD 00 02



