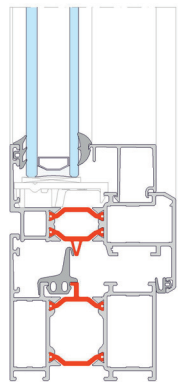


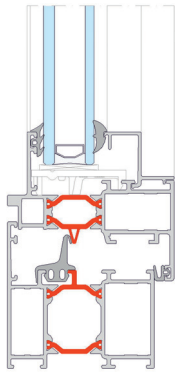
Systeemkenmerken

- Dankzij de omegavormige isolatiestrips in glasvezelversterkte polyamide kan een Uw waarde gehaald worden van 1,46 W/m²K*. Hiermee is Hercules een energiezuinig systeem in zones met een gematigd klimaat.
* ifv de gekozen kader/vleugelcombinatie en het type beglazing
- Hercules biedt een oplossing voor de meeste standaardtoepassingen van ramen en deuren en is geschikt voor zowel het gebruik van Euronutbeslaggroef aluminium als voor Euronutbeslaggroef pvc (16 mm). Hercules kan vlot verwerkt worden in een bewerkingscentrum.
- Er is een grote waaier van Ral-kleuren beschikbaar in diverse afwerkingen zoals blinkend, mat, structuur en structuurmetallisch evenals anodisatie in diverse tinten. Bovendien heeft u de mogelijkheid om bicolor toe te passen, namelijk een verschillende tint binnen en buiten.
- De grote compatibiliteit met de andere systemen (Apollo, Triton, Hermes) vereenvoudigt de verwerkingsprocedures voor de vakman.
- Hercules bestaat in verschillende stijlvarianten: standaard, Planea en Linea.

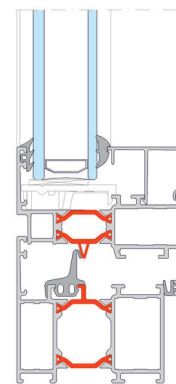
Profieldoorsneden / coupe de profil



Hercules standaard / standard



Hercules Linea



Hercules Planea

Technische kenmerken:	
Bouwdiepte raam	Kader 67 mm Vleugel 76 mm
Sponningshoogte	22 mm
Beglazing	■ droge beglazing met EPDM dichtingen ■ neutrale siliconen
Beslag	Euronut (aluminium + pvc)
Glasdikte dubbele beglazing	20 – 60 mm

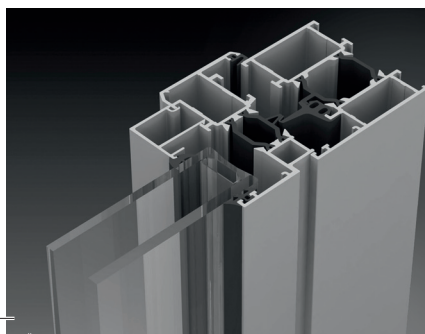
Prestaties:		
Test	waarde	norm
Thermische isolatie Uf	tussen 2,80 W/m ² K en 3,12 W/m ² K	EN 10077
Luchtdichtheid	tot 600 Pa Klasse 4	NBN EN 1026
Winddichtheid	tot 1600	NBN EN 12211
Waterdichtheid	tot 1500 Pa	NBN EN 1027
Inbraakwerendheid	SKG – WK2 NEN 5096/A1, ENV1627	
Certificaten	BUtgb – goedkeuring: ATG attest nr 09/ 2785	

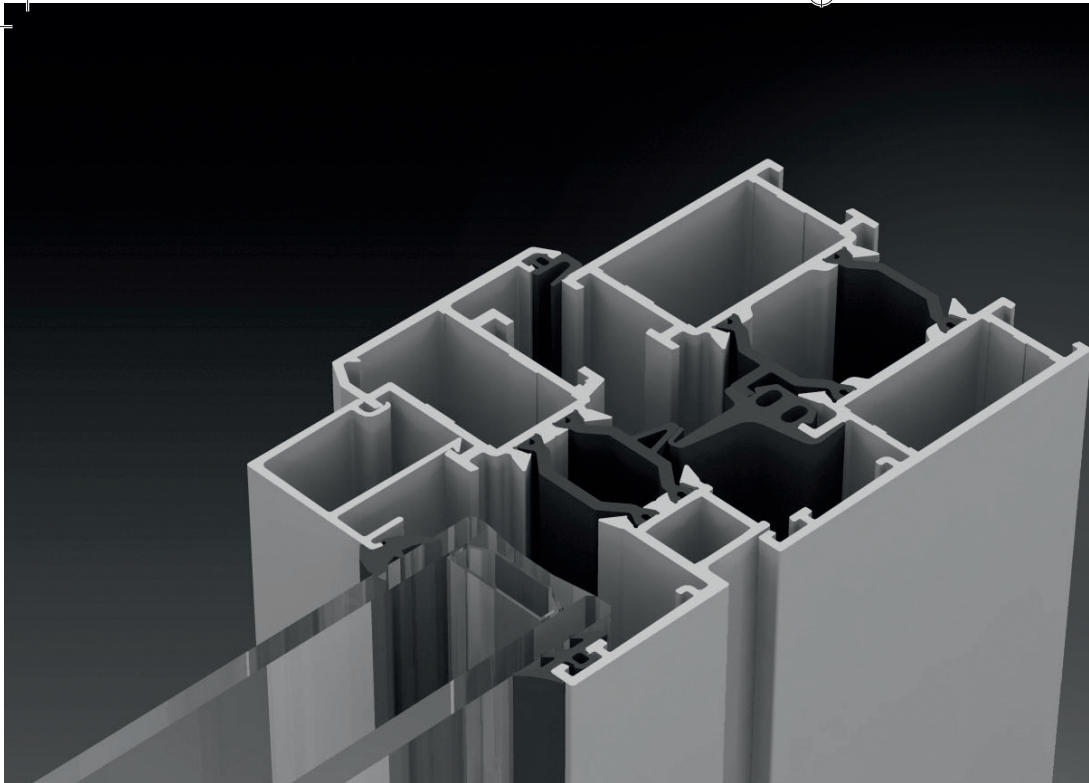
Caractéristiques

- Les barrettes d'isolation de forme oméga en polyamide renforcé de fibres de verre garantissent un coefficient Uw jusqu'à une valeur de 1,46 W/m²K*. Le système Hercules est ainsi le système idéal pour faire des économies d'énergie et offre un excellent niveau d'isolation pour les régions tempérées.
* en fonction de combinaisons ouvrant-dormant choisies et le valeur d'isolation thermique du vitrage
- Sa fabrication aisée au moyen de centres d'usinage automatisés et de poinçonneuses permet de produire des éléments finis à un prix de revient avantageux. Hercules a été conçu pour l'intégration des quincailleries Gorge Européenne alu et pvc (16 mm).
- A côté des couleurs RAL, disponibles en mat ou en brillant, une grande palette de couleurs et de finitions diverses est disponible: structuré, structuré métallique et anodisation dans diverses teintes. Vous pouvez en outre choisir une teinte différente à l'intérieur qu'à l'extérieur.
- La compatibilité totale de Hercules avec les autres systèmes (Apollo, Triton, Hermes) simplifie énormément la production chez les constructeurs.
- Hercules existe en 3 variantes de style: standard, Planea et Linea.

Caractéristiques techniques :	
Profondeur des profilés	Dormant 67 mm Ouvrant 76 mm
Hauteur de feuillure	22 mm
Vitrage	■ avec joints de vitrage en EPDM ■ avec silicone neutre
Quincaillerie	Euronut (aluminium + pvc)
Epaisseurs de vitrage	20 – 60 mm

Prestations :		
Test	valeur	standard
Valeur thermique Uf	entre 2,80 W/m ² K et 3,12 W/m ² K	EN 10077
Perméabilité à l'air	jusqu'à 600 Pa Classe 4	NBN EN 1026
Résistance au vent	jusqu'à 1600	NBN EN 12211
Étanchéité à l'eau	jusqu'à 1500 Pa	NBN EN 1027
Retardement d'effraction	SKG – WK2 NEN 5096/A1, ENV1627	
Certification	agrégation UBAtc : Certificat ATG n° 09/ 2785	





ALUMINIUM RAAM- EN
DEURSYSTEMEN

SYSTÈMES PORTES ET
FENÊTRES EN ALUMINIUM

Hercules

Ramen en deuren met een hoge stabiliteit
Portes et fenêtres de haute stabilité



Hercules

by

blyweert
aluminium