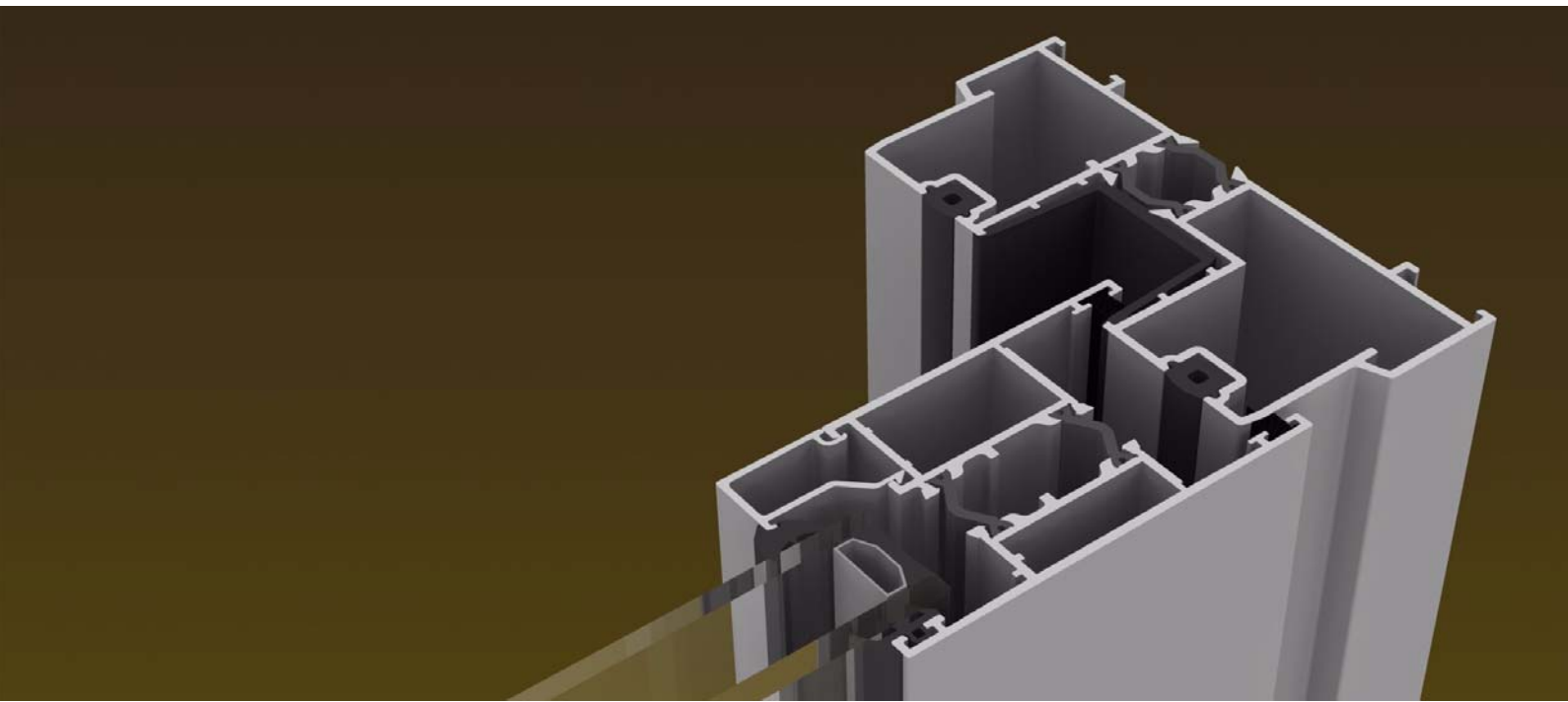
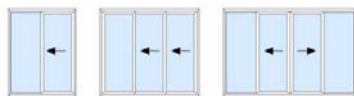


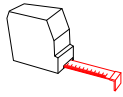
# **blyweert**<sup>®</sup>

aluminium  
exactly your profile

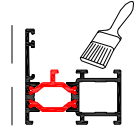


## Hestia P05





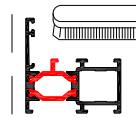
Lengte (mm)  
Longueur (mm)  
Length (mm)



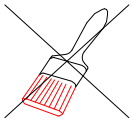
Omtrek  
Périmètre  
Perimeter



Kleur  
Couleur  
Color



Borstel-omtrek  
Périmètre brossage  
Perimeter of brushing



Brut  
Brut  
Mill finish



Pershoek  
Équerre sertir  
Clamping corner



Zwart  
Noir  
Black



Schroefhoek  
Équerre à visser  
Square coupling joint



Wit  
Blanc  
White



T-verbinding  
Attacher traverse  
Connection for transom



RAL  
RAL  
RAL



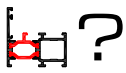
Variabele hoekverbinding  
Équerre à angle variable  
Adjustable connecting component



Pagina  
Page  
Page



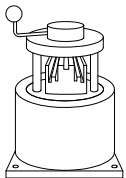
Primaire zichtzijde  
Surface primaire  
Primary surface



Toepassing  
Application  
Application



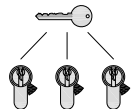
Secundaire zichtzijde  
Surface secondaire  
Secondary surface



Kapmatrijs  
Poinçonneuse  
Punch tool

AN

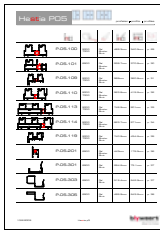
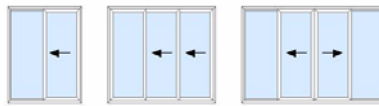
Geanodiseerd  
Anodisé  
Anodised



Cilinder gelijksluitend  
Cylindre même fermeture  
Cylinder keyed-alike

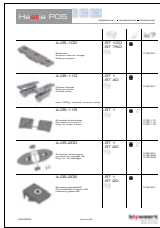
~~AN~~

Niet geanodiseerd  
Pas de anodisé  
not anodised



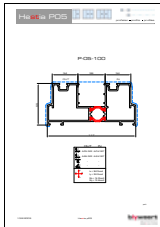
Profieloverzicht  
Overview profil  
Profile overview

p. 7



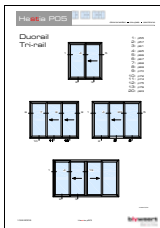
Toebehoren  
Accessoires  
Accessories

p. 15



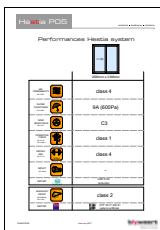
Profielen  
Profils  
Profiles

p. 39



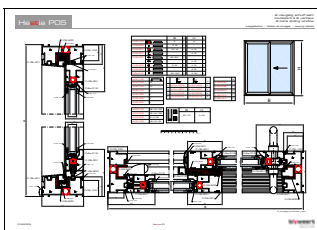
Doorsneden  
Coupes  
Section

p. 69



Statica  
Statique  
Statics

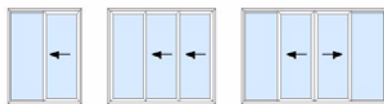
p. 113



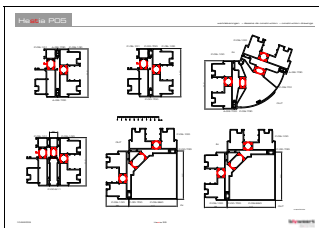
Zaagtabellen  
Tables de sciages  
Sawing tables

p. 119

duorail	2 vleugelig schuifraam coulissant à 2 vantaux 2 pane sliding window	p. 119
trirail	3 vleugelig schuifraam coulissant à 3 vantaux 3 pane sliding window	p. 121
duorail	3 vleugelig schuifraam coulissant à 3 vantaux 3 pane sliding window	p. 122



duorail	4 vleugelig schuifraam coulissant à 4 vantaux 4 pane sliding window	p. 123
monorail	2 vleugelig schuifraam coulissant à 2 vantaux 2 pane sliding window	p. 124
monorail	3 vleugelig schuifraam coulissant à 3 vantaux 3 pane sliding window	p. 125
monorail	4 vleugelig schuifraam coulissant à 4 vantaux 4 pane sliding window	p. 126

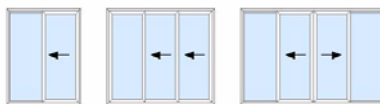


## Werktekeningen Dessins de construction Construction drawings

p. 127

overzicht vue d'ensemble overview	p. 127
variabele hoek angle variable variable angle	p. 128
pershoek équerre à sertir clamping corner	p. 129
schroefhoek équerre à visser square coupling joint	p. 132
t-verbinder attacher traverse connection component for transom	p. 135
verzonken kozijn dormant encastrable lowered outer frame	p. 137
montage waterkap A-00-100 assemblage busette A-00-100 assembly drain hole cover A-00-100	p. 138
montage centrale dichting assemblage étanchéité centrale assembly central sealing	p. 139
uitkapping middenstijl decoupé profil chicane cutting chicane	p. 140
uitkapping tussenstijl decoupé mauclaire cutting middle post	p. 144
uitkapping wiel decoupé chriot cutting pulley	p. 147
montage rolluik assemblage volet roulant assembly drain hole cover	p. 148
sloten en bewerkingen serrures et construction locks and construction	p. 149

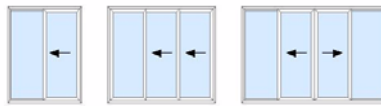
# Hestia P05

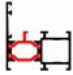
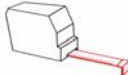

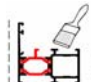
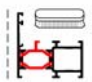

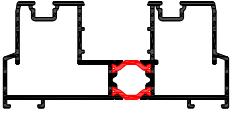
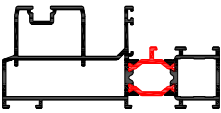
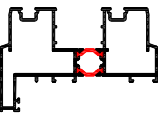
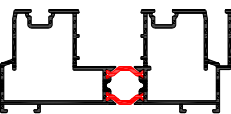
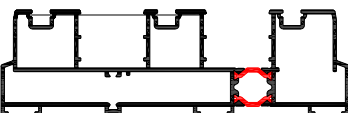
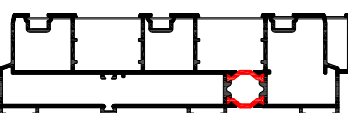
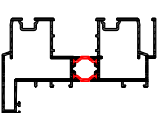
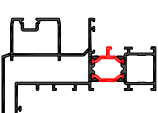
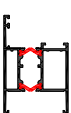
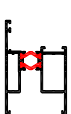



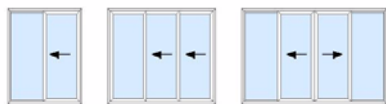
sloten en bewerkingen 4 delig  
serrures et construction 4 vantaux coulissant  
locks and construction 4 panels

p. 153





						
	P-05-100	7000 5000	Ral Bicolor Brut	489.3mm	340.5mm	p. 39
	P-05-101	6500	Ral Bicolor Brut	539.7mm	370.6mm	p. 40
	P-05-109	7000 5000	Ral Bicolor Brut	566mm	360.8mm	p. 41
	P-05-110	7000 5000	Ral Bicolor Brut	563.8mm	415.2mm	p. 42
	P-05-113	7000 5000	Ral Bicolor Brut	748.9mm	501mm	p. 43
	P-05-114	7000 5000	Ral Bicolor Brut	823.7mm	571mm	p. 44
	P-05-119	7000 5000	Ral Bicolor Brut	640.9mm	266.1mm	p. 45
	P-05-129	6500	Ral Bicolor Brut	617.1mm	218.5mm	p. 46
	P-05-200	6500	Ral Bicolor Brut	406.9mm	164.5mm	p. 47
	P-05-201	6500	Ral Bicolor Brut	443mm	164.5mm	p. 47
	P-05-301	6500 3250	Ral Brut	294.2mm	73.1mm	p. 48

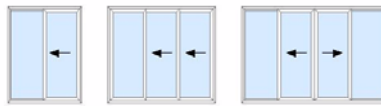


# Hestia P05

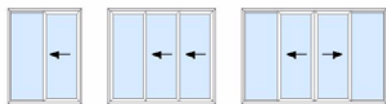
profielen ■ profils ■ profiles

	P-05-303	6500 3250	Ral Brut	515.4mm	242.9mm	p. 48
	P-05-305	6500	Ral Brut	495.9mm	243.2mm	p. 49
	P-05-350	6500	Ral Brut	261.5mm	203.9mm	p. 50
	P-05-400	6500	Ral Brut	335.2mm	89.4mm	p. 51
	P-05-401	6500	Ral Brut	256.5mm	93.7mm	p. 51
	P-05-402	6500	Ral Brut	254.7mm	89.9mm	p. 51
	P-05-450	6500 3250	Ral Bicolor Brut	373.7mm	181.5mm	p. 52
	P-05-451	6500	Ral Bicolor Brut	249.1mm	182.3mm	p. 52
	P-05-452	6500	Ral Bicolor Brut	432.1mm	315.1mm	p. 53
	P-05-550	5500	Ral Bicolor Brut	542.4mm	240.7mm	p. 54
	P-05-551	5500	Ral Bicolor Brut	440.2mm	194.7mm	p. 55
	P-05-601	6500 3250	Ral Bicolor Brut	418.2mm	168.2mm	p. 56




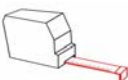

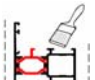
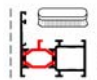

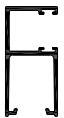
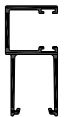

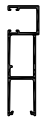

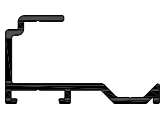
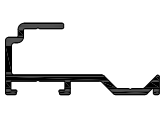


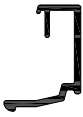




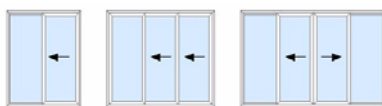
	P-05-700	5500	Ral Bicolor Brut	526.3mm	133.6mm	p. 57
	P-05-701	5500	Ral Bicolor Brut	504.3mm	145mm	p. 57
	P-05-800	7000 6500	AN	45.3mm	13.4mm	p. 51
	P-05-801	7000	Stainless steel			p. 51
	P-05-500	5000 7000	PVC			p. 58
	P-05-502	6500	PVC			p. 58
	P-05-505	6500	PVC			p. 58
	P-00-101	6500	Ral Brut	165.9mm	37.8mm	p. 59
	P-00-500	7000 6500	Ral Brut	86.8mm	22.77mm	p. 60
	P-00-511	7000 6500	Ral Bicolor Brut	295.8mm	295.8mm	p. 59
	P-00-512	6500	Ral Bicolor Brut	285mm	231mm	p. 59
	P-00-515	6500	Ral Brut	270mm	171.6mm	p. 60



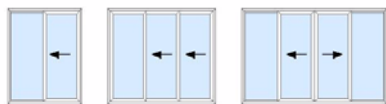
# Hestia P05

profielen ■ profils ■ profiles

						
	P-00-703	6500	Ral Brut	334.3mm	134.5mm	p. 61
	P-00-704	6500	Ral Brut	327.8mm	137mm	p. 61
	P-00-705	6500	Ral Brut	273.3mm	108.5mm	p. 61
	P-00-706	6500	Ral Brut	407.8mm	196.1mm	p. 61
	P-00-707	6500	Ral Brut	369.4mm	146.7mm	p. 61
	P-00-710	6500	Ral Brut	220mm	-	p. 60
	P-00-711	6500	Ral Brut	208.7mm	-	p. 60
	P-6s-003	6500	Ral Brut	89.1mm	27.3mm	p. 62
	P-6s-007	6500	Ral Brut	108mm	31.3mm	p. 62
	P-6s-011	6500	Ral Brut	118.1mm	35.3mm	p. 62
	P-6s-013	6500	Ral Brut	122.8mm	37.3mm	p. 62
	P-6s-015	6500	Ral Brut	145.3mm	39.3mm	p. 62



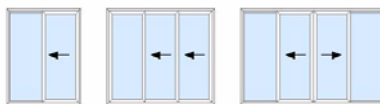
						
	P-6s-019	6500	Ral Brut	149.7mm	43.3mm	p. 62
	P-6s-021	6500	Ral Brut	150.3mm	45.3mm	p. 62
	P-6s-023	6500	Ral Brut	159.3mm	47.3mm	p. 62
	P-6s-025	6500	Ral Brut	169.8mm	47.3mm	p. 62
	P-6s-027	6500	Ral Brut	177.8mm	51.3mm	p. 62
	P-6s-029	6500	Ral Brut	178.1mm	53.3mm	p. 62
	P-6s-031	6500	Ral Brut	185.7mm	55.3mm	p. 62
	P-6s-033	6500	Ral Brut	186.1mm	57.3mm	p. 63
	P-6s-035	6500	Ral Brut	193.8mm	59.3mm	p. 63
	P-6s-037	6500	Ral Brut	193.4mm	61.3mm	p. 63
	P-6s-039	6500	Ral Brut	197.7mm	63.3mm	p. 63
	P-6s-041	6500	Ral Brut	201.4mm	65.3mm	p. 63



# Hestia P05

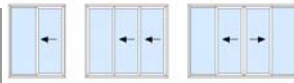
profielen ■ profils ■ profiles

						
	P-6s-043	6500	Ral Brut	205.4mm	67.3mm	p. 63
	P-6s-045	6500	Ral Brut	209.6mm	69.3mm	p. 63
	P-6s-J29	6500	Ral Brut	195mm	51.4mm	p. 64
	P-6s-J33	6500	Ral Brut	203mm	55.4mm	p. 64
	P-6b-015	6500	Ral Brut	92.3mm	39.9mm	p. 65
	P-6b-019	6500	Ral Brut	95.8mm	43.9mm	p. 65
	P-6b-021	6500	Ral Brut	98.1mm	45.9mm	p. 65
	P-6b-023	6500	Ral Brut	123.3mm	47.9mm	p. 65
	P-6b-025	6500	Ral Brut	124.7mm	49.9mm	p. 65
	P-6b-027	6500	Ral Brut	126.7mm	51.9mm	p. 65
	P-6b-029	6500	Ral Brut	128.7mm	53.9mm	p. 66
	P-6b-031	6500	Ral Brut	131.1mm	55.9mm	p. 66

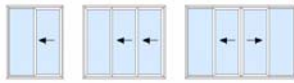


	P-6b-033	6500	Ral Brut	134.2mm	57.9mm	p. 66
	P-6b-035	6500	Ral Brut	137mm	59.9mm	p. 66
	P-6b-037	6500	Ral Brut	141mm	61.9mm	p. 66
	P-6b-039	6500	Ral Brut	143.8mm	63.9mm	p. 67
	P-6b-042	6500	Ral Brut	149.2mm	66.9mm	p. 67
	P-6b-043	6500	Ral Brut	151mm	67.9mm	p. 67
	P-6b-045	6500	Ral Brut	154.8mm	69.9mm	p. 67
	P-6b-048	6500	Ral Brut	160.5mm	72.9mm	p. 67





				
	<b>A-05-100</b>  Glassteun Support cale de vitrage Glazing support	-ST 100 -ST 750 	●	P-05-201
	<b>A-05-110</b>  Dubbel loopwiel Chariot double Double pulley  max.100kg / loopwiel, chariot, pulley	-ST 40 	●	P-05-201
	<b>A-05-115</b>  Sluitplaat buitenkader Couverture dormant Plug for outer frame	-ST 1 	● ○	P-05-110 P-05-114 P-05-119
	<b>A-05-200</b>  Sluitplaat raildoorgang couverture passage rail Plug for rail passage	-ST 20 	● ○	P-05-301 P-05-303 P-05-305
	<b>A-05-205</b>  Bevestigingsplaat M5 Contre-plaque fixation M5 Fastening plate M5	-ST 20 	●	P-05-201

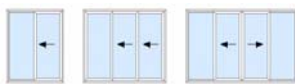




















# Hestia P05

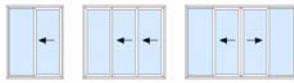
toebehoren ■ accessoires ■ accessories

				
 <p><b>A-05-206</b></p> <p>Bevestigingsplaat M4 Contre-plaque fixation M4 Fastening plate M4</p>	<p>-ST 20</p> 	●		P-05-201
 <p><b>A-05-210</b></p> <p>Anti-uithefstukje Anti-dégondage Anti-lift up piece</p>	<p>-ST 1</p> 	●		P-05-201
 <p><b>A-05-303</b></p> <p>Eindstuk versterkte middenstijl Embout pour traverse renforcé Component for reinforced transom</p>	<p>-ST 6 -ST 24</p> 	● ○		P-05-303
 <p><b>A-05-400</b></p> <p>Vleugelsteun Support de vantail Vent support</p>	<p>-ST 6 -ST 24</p> 	●		P-05-201
 <p><b>A-05-401</b></p> <p>Vleugelsteun Support de vantail Vent support</p>	<p>-ST 6 -ST 24</p> 	●		P-05-200





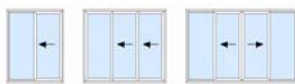
				
	<p><b>A-05-410</b></p> <p>Steun voor slotplaat midden Support pour gache centrale Support for central lock plate</p>	-ST 1 		P-05-450 P-05-451 P-05-452
	<p><b>A-05-411</b></p> <p>Steun voor slotplaat onder/boven Support pour gache haut/bas Support for lock plate above/below</p>	-ST 1 		P-05-450 P-05-451 P-05-452
	<p><b>A-05-412</b></p> <p>Steun voor lange slotplaat midden Support pour gache filante centrale Support for central lock plate long</p>	-ST 1 		P-05-450 P-05-451 P-05-452
	<p><b>A-05-413</b></p> <p>Steun voor lange slotplaat onder/ boven Support pour gache filante haut/bas Support for lock plate long above/ below</p>	-ST 1 		P-05-450 P-05-451 P-05-452
	<p><b>A-05-450</b></p> <p>Eindstuk 4slag Embout Component for cover profile</p>	-ST 1 		P-05-450 P-05-451



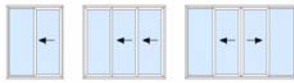
# Hestia P05

toebehoren ■ accessoires ■ accessories

			
 <p><b>A-05-500</b></p> <p>Centrale dichting Étanchéité central Central fitting</p>	<p>-ST 1</p> 		<p>P-05-100 P-05-109 P-05-110 P-05-113 P-05-114 P-05-119</p>
 <p><b>A-05-501</b></p> <p>Centrale dichting monorail Étanchéité central monorail Central fitting monorail</p>	<p>-ST 1</p> 		<p>P-05-101</p>
 <p><b>A-05-505</b></p> <p>Sluitstuk voor kaderprofiel Étanchéité partie extérieure Sealing outer part</p>	<p>-ST 1</p> 		<p>P-05-100 P-05-110</p>
 <p><b>A-01-100</b></p> <p>Glassteun Support cale de vitrage Glazing support</p>	<p>-ST 100 -ST 3000</p> 		<p>P-05-101 P-05-601</p>
 <p><b>A-00-100</b></p> <p>Waterkapje Busette Drain hole cover</p>	<p>-ST 100</p> <p>-ST 2000</p> 	  <p>RAL 7016M RAL 9001 RAL 9006M RAL 9007M</p> 	<p>P-05-1..</p>  <p>A-KM-5404</p>



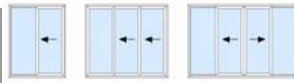
				
	<p><b>A-00-105</b></p> <p>Verstekhoekje Equerre d'alignement Framing square</p>	<p>-ST 200 -ST 3000</p> 	●	<p>P-05-101 P-05-201</p>
	<p><b>A-00-106</b></p> <p>Koppelstukje T-profiel Pièce de montage pour traverse Component for transom assembly</p>	<p>-ST 100 -ST 2000</p> 	●	<p>P-05-101 P-05-201 P-05-601</p>
	<p><b>A-00-110</b></p> <p>Schroefblokje Clavette Cleat tensioning block</p>	<p>-ST 40</p> 		<p>A-SH-...</p>
	<p><b>A-00-111</b></p> <p>Schroef t-verbinders Vis assemblage-t Screw transom bracket</p>	<p>-ST 40</p> 		<p>A-TV-... A-VT-... A-VH-...</p>
	<p><b>A-00-115</b></p> <p>Muuranker Fixation murale Wall anchor</p>	<p>-ST 100 -ST 1000</p> 		<p>P-05-1...</p>



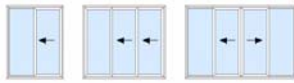
# Hestia P05

toebehoren ■ accessoires ■ accessories

				
 <p><b>A-00-119</b></p> <p>Borstel Joint brosse Brush</p>	-LM 325		●	P-00-705 P-00-706
 <p><b>A-00-120</b></p> <p>Borstel Joint brosse Brush</p>	-LM 100		●	P-05-101 P-05-201 P-05-601
 <p><b>A-00-220</b></p> <p>Stootbuffer Butée de vantail Doorstop</p>	-ST 1		● ○	P-05-201 P-05-601
 <p><b>A-00-225</b></p> <p>Stormventieltje Busette Security valve</p>	-ST 20		●	P-05-1..
 <p><b>A-00-515</b></p> <p>Eindstuk voor P-00-515 Embout pour P-00-515 End piece for P-00-515</p>	-ST 1		● ○	P-00-515



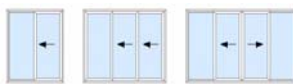
				
	<p><b>A-00-703</b></p> <p>Klemstukje voor P-00-703 Clips pour P-00-703 Clips for P-00-703</p>	<p>-ST 10 -ST 100</p> 	●	P-05-1..
	<p><b>A-00-704</b></p> <p>Klemstuk Clips Clip</p>	<p>-ST 100</p> 		P-05-1..
	<p><b>A-00-705</b></p> <p>Inloopstuk rolluikgeleider Gaidage pour coulisse a volet Enterpiece rolling shutter</p>	<p>-ST 10</p> 	● ○	P-00-703 P-00-704 P-00-706
	<p><b>A-00-706</b></p> <p>Aandrukrol voor rolluik Rouleau de renvoi pour volet Push roll for roller</p>	<p>-ST 10 -ST 100</p> 	○	P-00-705 P-00-707
	<p><b>A-00-900</b></p> <p>Secondenlijm Voor Rubber En Plastiek Colle ultra rapides pour EPDM et plastique Glue For Gaskets And Plastics</p> <p>20 gr</p>	<p>-ST 1</p> 		



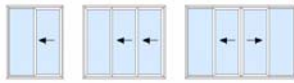
# Hestia P05

toebehoren ■ accessoires ■ accessoires

				
 <p><b>A-00-901</b></p> <p>Lijm voor verstekhoek Colle pour equerre Glue for cornercleat</p> <p>310 ml</p>	-ST 1			
 <p><b>A-00-902</b></p> <p>Afdichtingskit voor versteknaden transparent Silicone transparent One component adhesive/sealant transparent</p> <p>290 ml</p>	-ST 1			
 <p><b>A-00-903</b></p> <p>Glue cleaner Glue cleaner Glue cleaner</p> <p>500 ml</p>	-ST 1			
 <p><b>A-00-904</b></p> <p>Periodi-clean Periodi-clean Periodi-clean</p> <p>500 ml</p>	-ST 1			
 <p><b>A-00-905</b></p> <p>Heavy cleaner Heavy cleaner Heavy cleaner</p> <p>500 gr</p>	-ST 1			



				
	<p><b>A-00-906</b></p> <p>Anodigum Anodigum Anodigum</p>	-ST 1 		
	<p><b>A-00-907</b></p> <p>Gloss en protector Gloss en protector Gloss en protector</p> <p>500 ml</p>	-ST 1 		
	<p><b>A-00-908</b></p> <p>Unionzement Unionzement Unionzement</p> <p>225 gr</p>	-ST 1 		
	<p><b>A-00-909</b></p> <p>Unionzement Unionzement Unionzement</p> <p>310 ml</p>	-ST 1 		
	<p><b>A-00-910</b></p> <p>Retoucheerstift Marqueur de retouche Touch up marker</p> <p>12 ml</p>	-ST 1 		

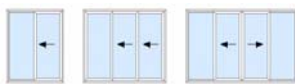


# Hestia P05

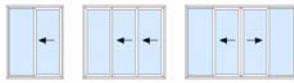
toebehoren ■ accessoires ■ accessories

				
 <p><b>A-00-911</b></p> <p>Retoucheerstift transparant            Marqueur de retouche transparente            Touch up marker transparent</p> <p>12 ml</p>	-ST 1			
 <p><b>A-00-915</b></p> <p>Multifonctions Spray            Multifonctions Spray            Multifonctions Spray</p> <p>500 ml</p>	-ST 1			
 <p><b>A-00-950</b></p> <p>Klemblok 22mm            Bloc de serrage 22mm            Clamp block 22mm</p> <p>22x120x45mm</p>	-ST 1			
 <p><b>A-00-CE45</b></p> <p>Halve Cilinder 45            Demi-cylindre 45            Half cylinder 45</p> <p>A-00-GE45 </p>	-ST 1			
 <p><b>A-00-CE3545</b></p> <p>Cilinder 35/45            Cylindre 35/45            Cilinder 35/45</p> <p>A-00-GE3545 </p>	-ST 1			





				
	<b>A-00-CV3545</b>  Veiligheidscilinder 35/45 Cylindre de sécurité 35/45 Security cilinder 35/45	-ST 1 		
	<b>A-00-M4045</b>  DIN 965 - M4 x 45mm	-ST 200 		
	<b>A-GS-100</b>  Beglazingsrubber Joint de vitrage Sealing gasket	-LM 100 		P-05-101 P-05-201 P-05-601
	<b>A-GS-110</b>  Beglazingsrubber Joint de vitrage Sealing gasket	-LM 100 		P-05-101 P-05-201 P-05-601
	<b>A-GS-303</b>  Beglazingsrubber 3mm Joint de vitrage 3mm Sealing gasket 3mm	-LM 100 		P-05-101 P-05-201 P-05-601



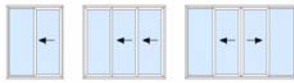
# Hestia P05

toebehoren ■ accessoires ■ accessories

				
	<b>A-GS-304</b>  Beglazingsrubber 4mm Joint de vitrage 4mm Sealing gasket 4mm	-LM 100 	●	P-05-101 P-05-201 P-05-601
	<b>A-GS-305</b>  Beglazingsrubber 5mm Joint de vitrage 5mm Sealing gasket 5mm	-LM 100 	●	P-05-101 P-05-201 P-05-601
	<b>A-GS-306</b>  Beglazingsrubber 6mm Joint de vitrage 6mm Sealing gasket 6mm	-LM 100 	●	P-05-101 P-05-201 P-05-601
	<b>A-GS-308</b>  Beglazingsrubber 8mm Joint de vitrage 8mm Sealing gasket 8mm	-LM 100 	●	P-05-101 P-05-201 P-05-601
	<b>A-GS-500</b>  Afdichting buitenkader Joint pour dormant Frame gasket	-LM 100 	●	P-05-1..



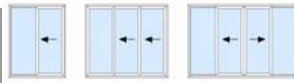
	<b>A-GS-708</b>  Basisrubber Joint de base Base gasket	-LM 25 		P-05-1..
	<b>A-PH-1637</b>  Pershoek Clame à sertir Clamping corner	-ST 20 -ST 150 		P-05-100 P-05-109 P-05-110 P-05-113 P-05-119
	<b>A-PH-1653</b>  Pershoek Clame à sertir Clamping corner	-ST 20 -ST 100 		P-05-100 P-05-109 P-05-110 P-05-113 P-05-119
	<b>A-PH-1664</b>  Pershoek Clame à sertir Clamping corner	-ST 20 -ST 100 		P-05-101
	<b>A-PH-2021</b>  Pershoek Clame à sertir Clamping corner	-ST 20 -ST 100 		P-05-101



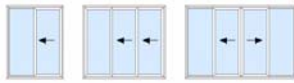
# Hestia P05

toebehoren ■ accessoires ■ accessories

			
 <p><b>A-PH-3009</b></p> <p>Pershoek Clame à serrer Clamping corner</p>	<p>-ST 20 -ST 200</p> 		<p>P-05-201</p>
 <p><b>A-PH-3018</b></p> <p>Pershoek Clame à serrer Clamping corner</p>	<p>-ST 20 -ST 200</p> 		<p>P-05-201</p>
 <p><b>A-SH-1637</b></p> <p>Schroefhoek Clame à visser Square coupling joint</p>	<p>-ST 4 -ST 40</p> 		<p>P-05-100 P-05-109 P-05-110 P-05-113 P-05-119</p>  <p>A-KM-5403</p>
 <p><b>A-SH-1652</b></p> <p>Schroefhoek Clame à visser Square coupling joint</p>	<p>-ST 4 -ST 40</p> 		<p>P-05-109</p>  <p>A-KM-5403</p>
 <p><b>A-SH-1653</b></p> <p>Schroefhoek Clame à visser Square coupling joint</p>	<p>-ST 4 -ST 40</p> 		<p>P-05-100 P-05-110 P-05-113 P-05-119</p>  <p>A-KM-5403</p>



			
 <p><b>A-SH-1664</b></p> <p>Schroefhoek Clame à visser Square coupling joint</p>	<p>-ST 4 -ST 40</p> 		<p>P-05-101</p>  <p>A-KM-5403</p>
 <p><b>A-SH-2021</b></p> <p>Schroefhoek Clame à visser Square coupling joint</p>	<p>-ST 4 -ST 40</p> 		<p>P-05-101</p>  <p>A-KM-5403</p>
 <p><b>A-SH-3009</b></p> <p>Schroefhoek Clame à visser Square coupling joint</p>	<p>-ST 4 -ST 40</p> 		<p>P-05-201</p>  <p>A-KM-5403</p>
 <p><b>A-SH-3018</b></p> <p>Schroefhoek Clame à visser Square coupling joint</p>	<p>-ST 4 -ST 40</p> 		<p>P-05-201</p>  <p>A-KM-5403</p>
 <p><b>A-TV-004</b></p> <p>T-verbinding Assemblage traverse Connecting component for transom</p>	<p>-ST 10</p> 		<p>P-05-601</p>  <p>A-KM-5401</p>



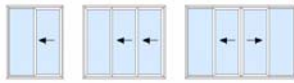
# Hestia P05

toebehoren ■ accessoires ■ accessories

			
 <p><b>A-KM-5401</b></p> <p>Kapmatrijs Outillage de poinçonnage Punching tool</p>	<p>-ST 1</p> 		
 <p><b>A-KM-5402</b></p> <p>Kapmatrijs Outillage de poinçonnage Punching tool</p>	<p>-ST 1</p> 		
 <p><b>A-KM-5403</b></p> <p>Kapmatrijs Outillage de poinçonnage Punching tool</p>	<p>-ST 1</p> 		
 <p><b>A-KM-5404</b></p> <p>Kapmatrijs Outillage de poinçonnage Punching tool</p>	<p>-ST 1</p> 		
 <p><b>A-KM-54PD</b></p> <p>beveiligingspedaal voor A-KM-54PO Pédale de sécurité pour A-KM-54PO Safety pedal for A-KM-54PO</p>	<p>-ST 1</p> 		







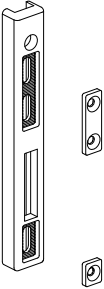


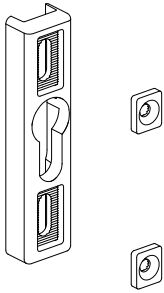











				
 <p><b>A-KM-54PO</b></p> <p>Pneumatische eenheid Unite pneumatique Pneumatic unit</p>	-ST 1 			
 <p><b>A-KM-54SO</b></p> <p>Sokkel voor A-KM-54PO Socle pour A-KM-54PO Support for A-KM-54PO</p>	-ST 1 			
 <p><b>A-BS-200</b></p> <p>Pentalock 5puntslot Pentalock 5-points Pentalock 5-points</p>	-ST 1 			P-05-200
 <p><b>A-BS-201</b></p> <p>Inbraakvertragende pentalock Serrure 5 point anti effraction Lock with 5 points burglary proof</p>	-ST 1 			P-05-201 
 <p><b>A-BS-202</b></p> <p>Haakslot Serrure a crochet lock with hook</p>	-ST 1 			P-05-200



# Hestia P05

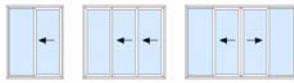
toebehoren ■ accessoires ■ accessories

				
 <p><b>A-BS-203</b></p> <p>Schroef voor pentalock Vis pour serrure 5 points Screw for lock with 5 points</p> <p>M5 x 45</p>	-ST 100			
 <p><b>A-BS-206</b></p> <p>Slotplaat midden Gache centre Lock plate centre</p>	-ST 1			
 <p><b>A-BS-207</b></p> <p>Slotplaat klein Gache petit Lock plate small</p>	-ST 1			
 <p><b>A-BS-208</b></p> <p>Lange slotplaat voor A-BS-200 Gache longue pour A-BS-200 Lock plate long for A-BS-200</p> <p>2170mm</p>	-ST 1			
 <p><b>A-BS-209</b></p> <p>Inbraakvertragend slotplaat voor A-BS-201 Gache pour anti effraction pour A-BS-201 Lock plate burglary proof for A-BS-201</p>	-ST 1			






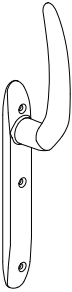








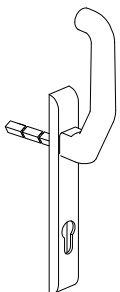



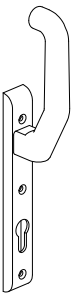





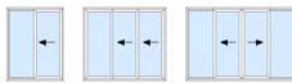
	<p><b>A-BS-211</b></p> <p>Inbraakvertragende pentalock Serrure 5 point anti effraction Lock with 5 points burglary proof</p>	<p>-ST 1</p>		<p>P-05-200</p>
	<p><b>A-BS-213</b></p> <p>Buitenkruk met cilindergat Béquille extérieur avec trou de cylindre Handle outside with cylinder opening</p>	<p>-ST 1</p>		
	<p><b>A-BS-214</b></p> <p>Buitenkruk zonder cilindergat Béquille extérieur sans trou de cylindre Handle outside without cylinder opening</p>	<p>-ST 1</p>		
	<p><b>A-BS-215</b></p> <p>Binnenkruk met cilindergat Béquille intérieur avec trou de cylindre Handle inside with cylinder opening</p>	<p>-ST 1</p>		
	<p><b>A-BS-216</b></p> <p>Binnenkruk zonder cilindergat Béquille intérieur sans trou de cylindre Handle inside without cylinder opening</p>	<p>-ST 1</p>		



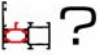
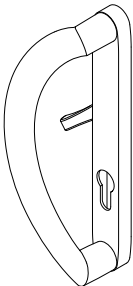


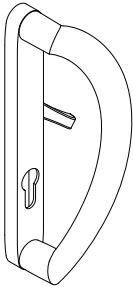


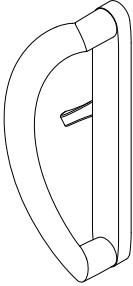


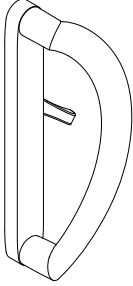


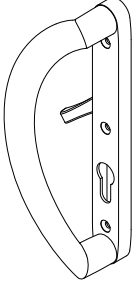




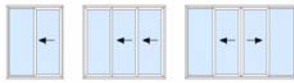
# Hestia P05

toebehoren ■ accessoires ■ accessories

				
	<p><b>A-BS-217</b></p> <p>Vaste binnenkruk Béquille fixe Handle inside fix</p>	-ST 1 		
	<p><b>A-BS-218</b></p> <p>Rolluikkruk met cilindergat Béquille réduite avec trou de cylindre Rolling shutter handle with cylinder opening</p>	-ST 1 		
	<p><b>A-BS-219</b></p> <p>Rolluikkruk zonder cilindergat Béquille réduite sans trou de cylindre Rolling shutter handle without cylinder opening</p>	-ST 1 		
	<p><b>A-BS-222</b></p> <p>Buitenkruk met stift 120mm inbraakvertragend Béquille ext. avec tige 120 mm retard. effraction Handle outside burglary proof with spindle 120mm</p>	-ST 1 		
	<p><b>A-BS-223</b></p> <p>Binnenkruk inbraakvertragend Béquille int. retardement d'effraction Handle inside burglary proof</p>	-ST 1 		




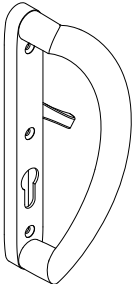


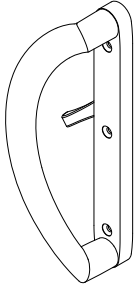


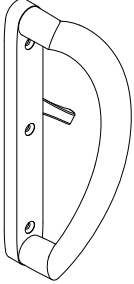


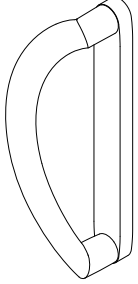


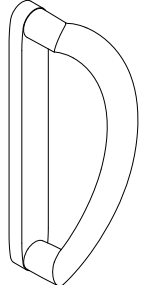




				
	<p><b>A-BS-225L</b></p> <p>Handgreep buiten Links met hendel en cilindergat Béquille extérieur commande à levier et trou de cylindre Gauche Handle outside Left with lever and cylinder opening</p>	-ST 1 		
	<p><b>A-BS-225R</b></p> <p>Handgreep buiten Rechts met hendel en cilindergat Béquille extérieur commande à levier et trou de cylindre Droite Handle outside Right with lever and cylinder opening</p>	-ST 1 		
	<p><b>A-BS-226L</b></p> <p>Handgreep buiten Links met hendel zonder cilindergat Béquille extérieur commande à levier sans trou de cylindre Gauche Handle outside Left with lever</p>	-ST 1 		
	<p><b>A-BS-226R</b></p> <p>Handgreep buiten Rechts met hendel zonder cilindergat Béquille extérieur commande à levier sans trou de cylindre Droite Handle outside Right with lever</p>	-ST 1 		
	<p><b>A-BS-227L</b></p> <p>Handgreep binnen Links met hendel en cilindergat Béquille intérieur commande à levier et trou de cylindre Gauche Handle inside Left with lever and cylinder opening</p>	-ST 1 		

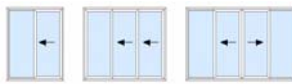


# Hestia P05



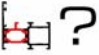
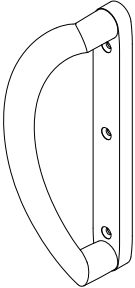


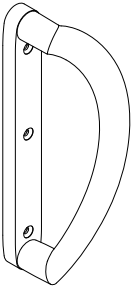





toebehoren ■ accessoires ■ accessories

				
	<p><b>A-BS-227R</b></p> <p>Handgreep binnen Rechts met hendel en cilindergat            Béquille intérieur commande à levier et trou de cylindre Droite            Handle inside Right with lever and cylinder opening</p>	-ST 1 		
	<p><b>A-BS-228L</b></p> <p>Handgreep binnen Links met hendel zonder cilindergat            Béquille intérieur commande à levier sans trou de cylindre Gauche            Handle inside Left with lever</p>	-ST 1 		
	<p><b>A-BS-228R</b></p> <p>Handgreep binnen Rechts met hendel zonder cilindergat            Béquille intérieur commande à levier sans trou de cylindre Droite            Handle inside Right with lever</p>	-ST 1 		
	<p><b>A-BS-229L</b></p> <p>Handgreep buiten Links vast zonder cilindergat            Béquille extérieur fixe sans trou de cylindre Gauche            Handle outside Left</p>	-ST 1 		
	<p><b>A-BS-229R</b></p> <p>Handgreep buiten Rechts vast zonder cilindergat            Béquille extérieur fixe sans trou de cylindre Droite            Handle outside Right</p>	-ST 1 		

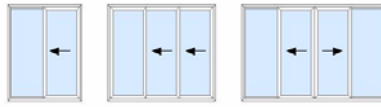
# Hestia P05



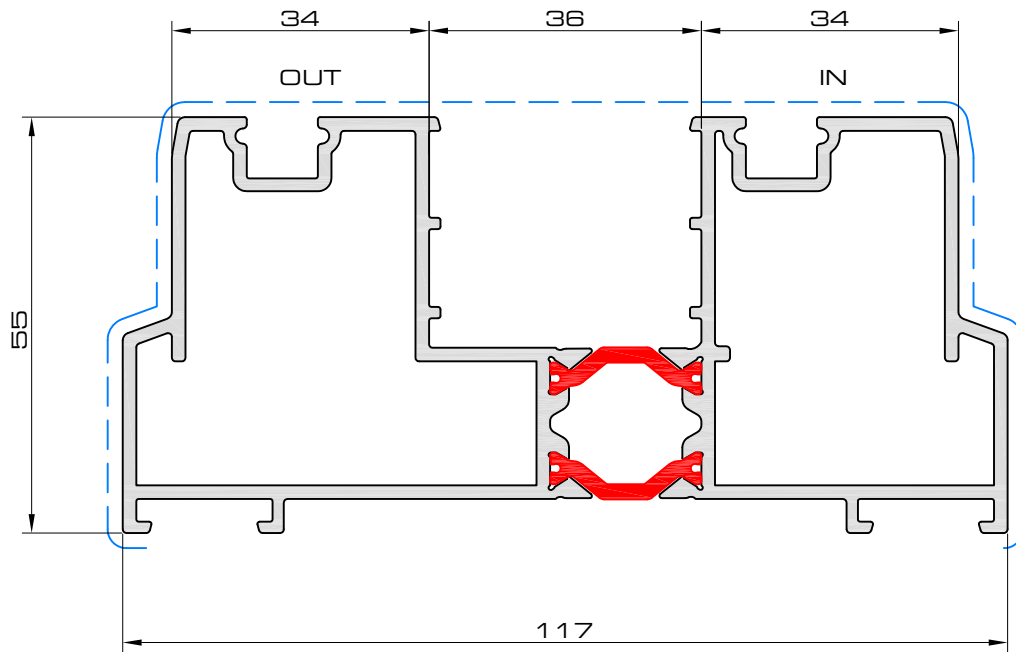
toebehoren ■ accessoires ■ accessories





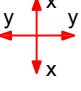
				
	<p><b>A-BS-230L</b></p> <p>Handgreep binnen Links vast zonder cilindergat Béquille intérieur fixe sans trou de cylindre Gauche Handle inside Left</p>	-ST 1 		
	<p><b>A-BS-230R</b></p> <p>Handgreep binnen Rechts vast zonder cilindergat Béquille intérieur fixe sans trou de cylindre Droite Handle inside Right</p>	-ST 1 		
	<p><b>A-BS-231</b></p> <p>Komgreep buiten Cuvette extérieur Grip outside</p>	-ST 1 		



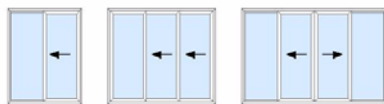


## P-05-100



	OUT	IN
 P	A-PH-1653	A-PH-1637
 S	A-SH-1653	A-SH-1637
	-	-
 V	-	-
	$I_x = 120.04\text{cm}^4$ $I_y = 29.22\text{cm}^4$ $W_x = 20.41\text{cm}^3$ $W_y = 10.24\text{cm}^3$	

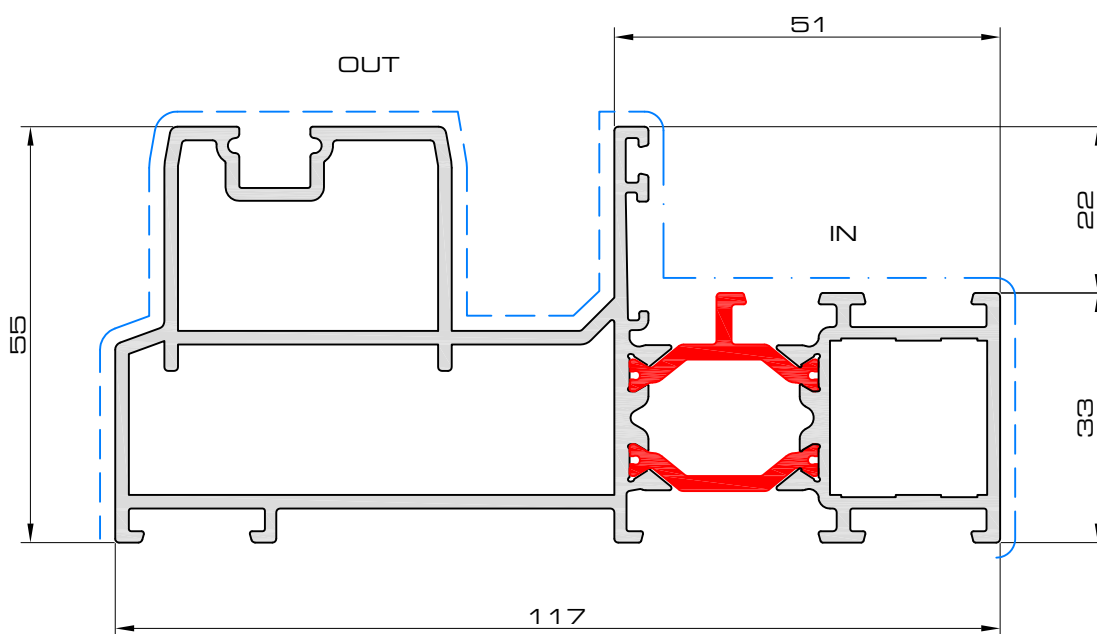
prof1





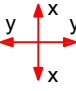


# Hestia P05

profielen ■ profils ■ profiles

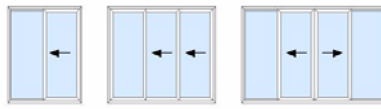
## P-05-101



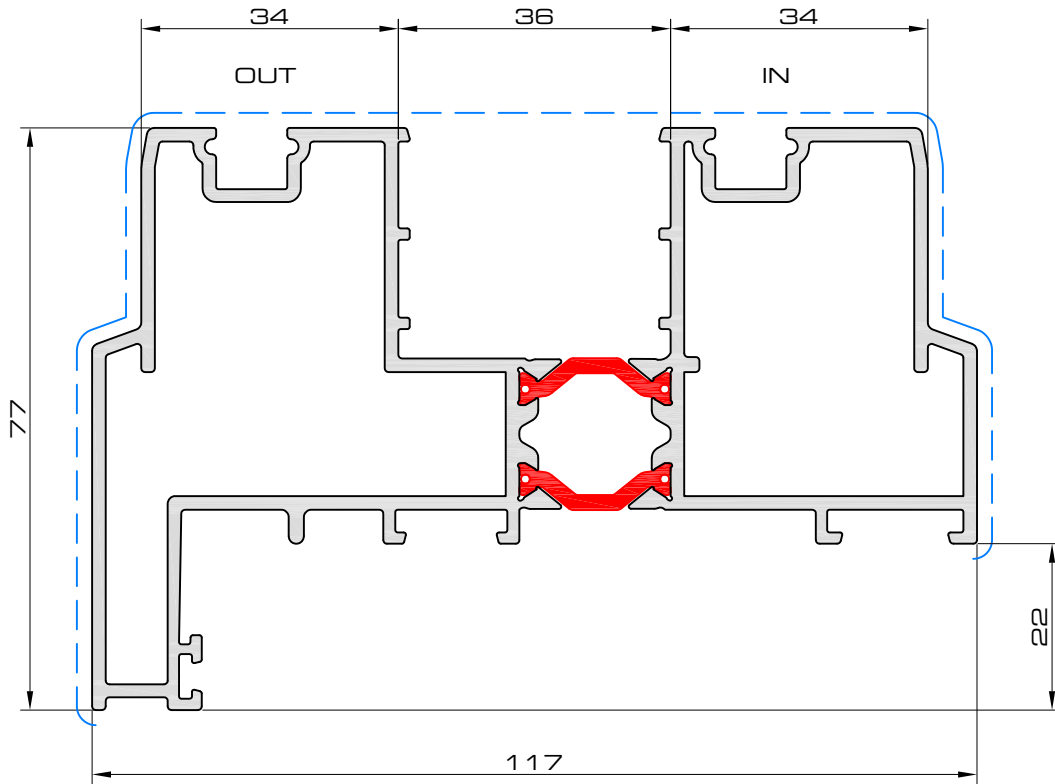
	OUT	IN
 P	A-PH-1664	A-PH-2021
 S	A-SH-1664	A-SH-2021
 V	-	-
 V	-	-
	$I_x = 113.54 \text{cm}^4$ $I_y = 23.03 \text{cm}^4$ $W_x = 18.00 \text{cm}^3$ $W_y = 7.45 \text{cm}^3$	





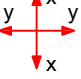
prof2

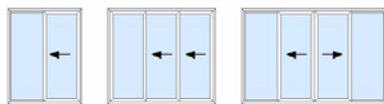




## P-05-109

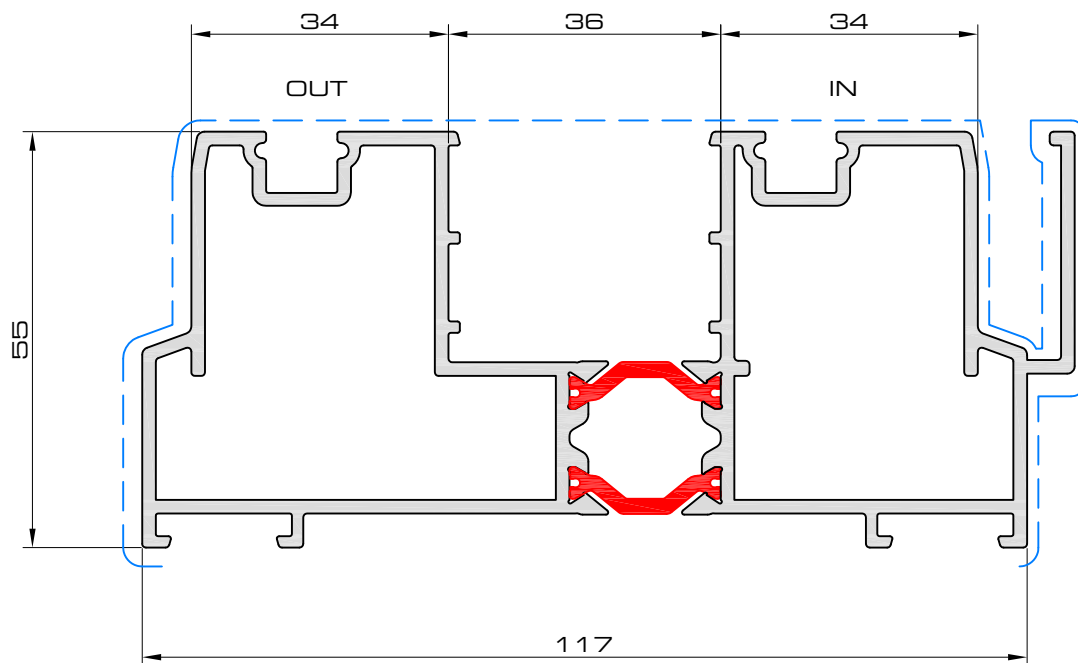






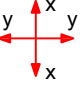
	OUT	IN
 P	A-PH-1653	A-PH-1637
 S	A-SH-1652	A-SH-1637
	-	-
	-	-
	$I_x = 142.10\text{cm}^4$ $I_y = 44.13\text{cm}^4$ $W_x = 22.51\text{cm}^3$ $W_y = 9.99\text{cm}^3$	



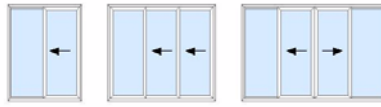
profielen ■ profils ■ profiles

## P-05-1 10

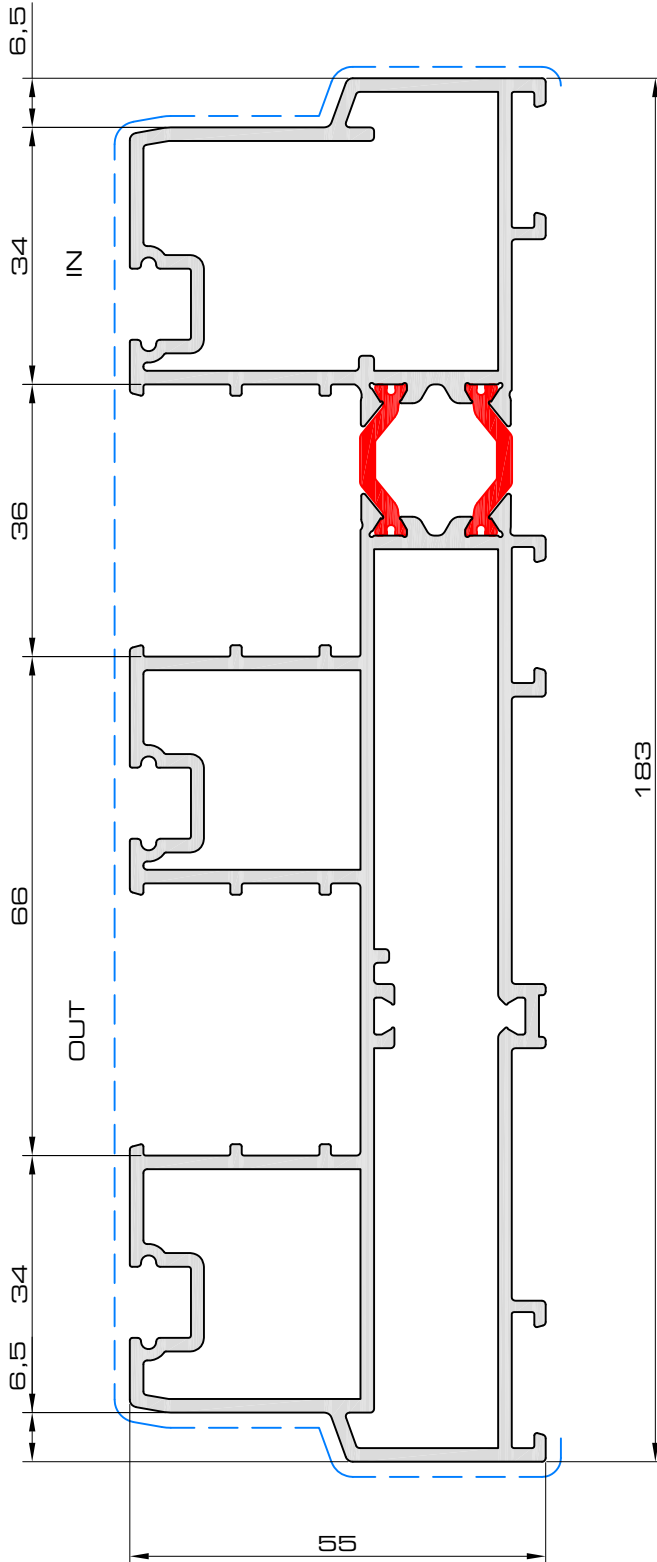


	OUT	IN
 P	A-PH-1653	A-PH-1637
 S	A-SH-1653	A-SH-1637
	-	-
	-	-
	$I_x = 145.22\text{cm}^4$ $I_y = 30.71\text{cm}^4$ $W_x = 22.09\text{cm}^3$ $W_y = 11.1\text{cm}^3$	

prof11

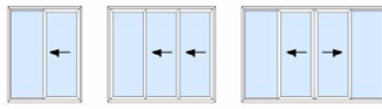


## P-05-113



	OUT	IN
	A-PH-1653	A-PH-1637
	A-SH-1653	A-SH-1637
	-	-
	-	-
		$I_x = 442.22 \text{ cm}^4$ $I_y = 44.71 \text{ cm}^4$ $W_x = 47.46 \text{ cm}^3$ $W_y = 15.45 \text{ cm}^3$

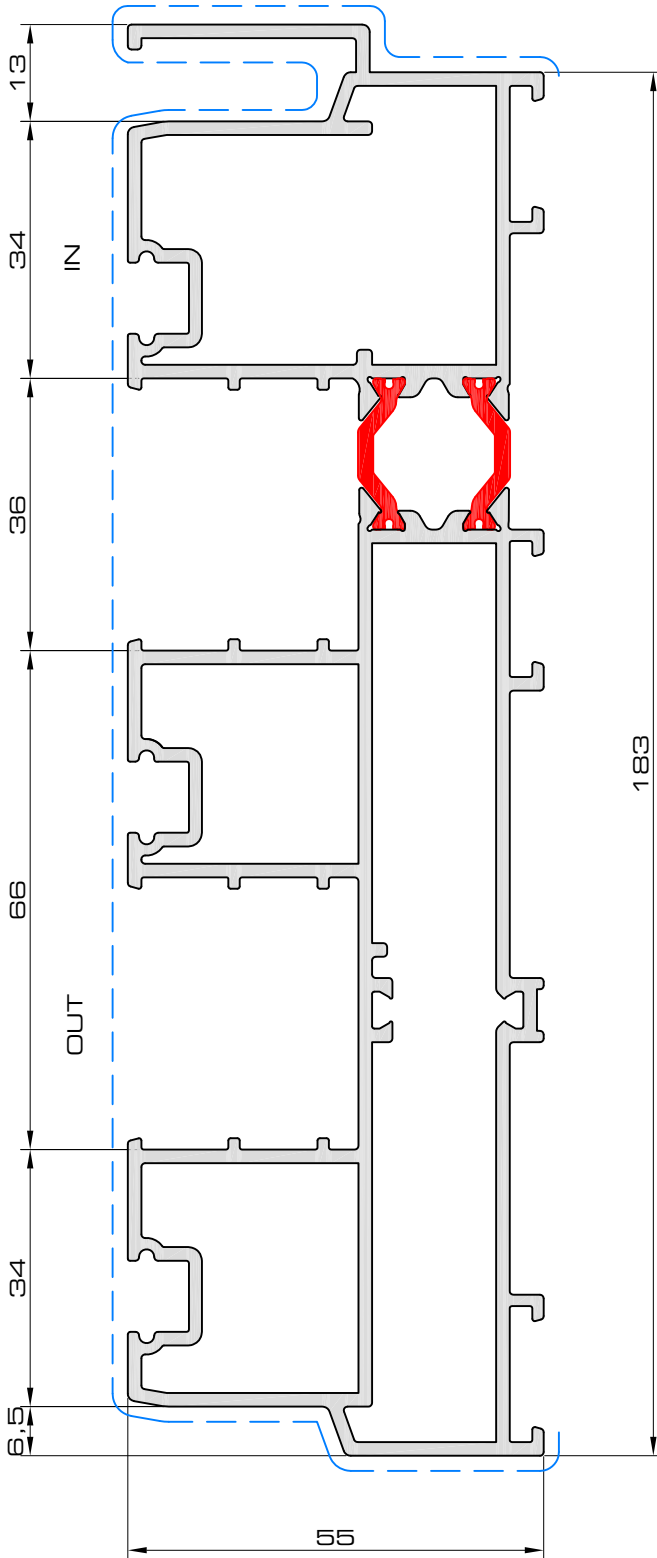
prof4



# Hestia P05

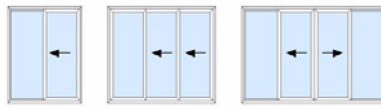
profielen ■ profils ■ profiles

P-05-114

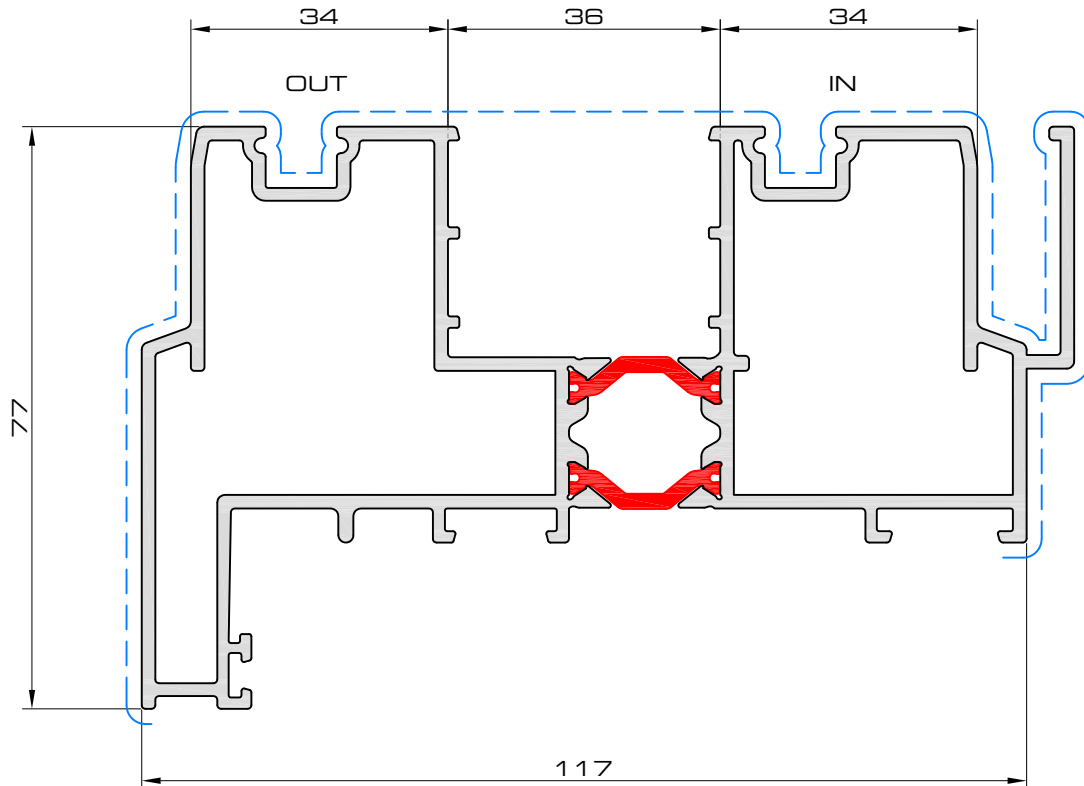






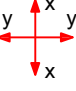
	OUT	IN
<b>P</b>	A-PH-1653	A-PH-1637
<b>S</b>	A-SH-1653	A-SH-1637
<b>V</b>	-	-
<b>V</b>	-	-
<b>x</b>		
<b>y</b>		
$I_x = 504.79 \text{ cm}^4$ $I_y = 46.32 \text{ cm}^4$ $W_x = 53.15 \text{ cm}^3$ $W_y = 16.31 \text{ cm}^3$		

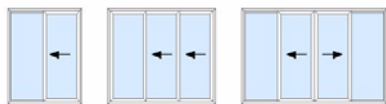
prof15



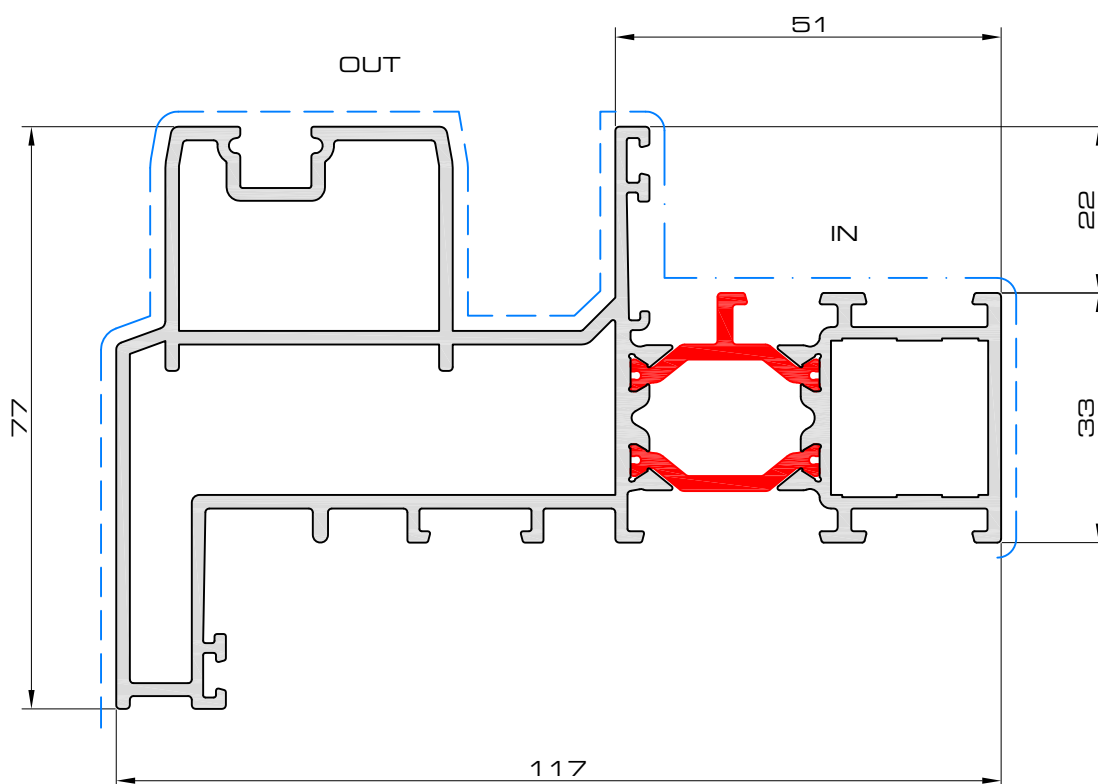
## P-05-1 19




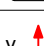



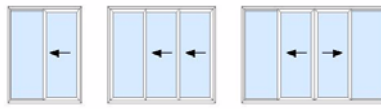
	OUT	IN
 P	A-PH-1653	A-PH-1637
 S	A-SH-1652	A-SH-1637
	-	-
 V	-	-
	$I_x = 171.63\text{cm}^4$ $I_y = 46.40\text{cm}^4$ $W_x = 26.40\text{cm}^3$ $W_y = 10.27\text{cm}^3$	



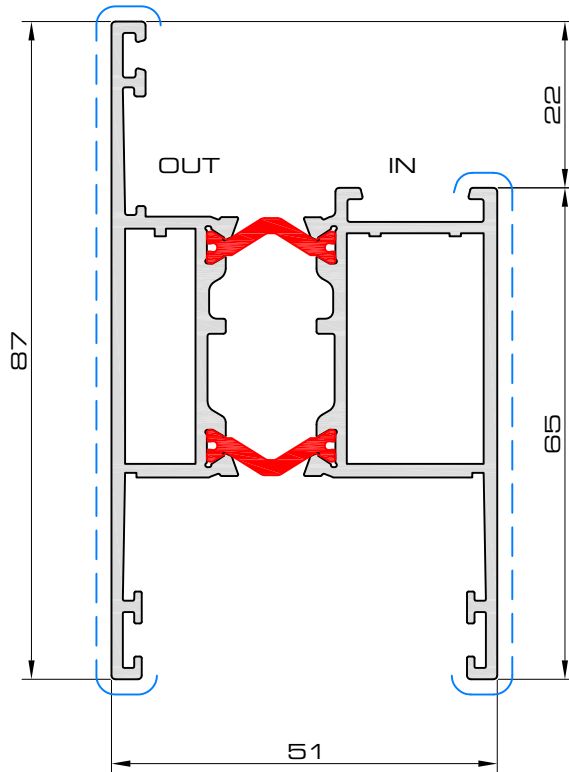
## P-05-129



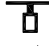

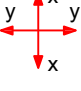


	OUT	IN
 P	A-PH-1664	A-PH-2021
 S	A-SH-1663	A-SH-2021
 T	-	-
 V	-	-
	$I_x = 131.61\text{cm}^4$ $I_y = 36.18\text{cm}^4$ $W_x = 19.50\text{cm}^3$ $W_y = 8.61\text{cm}^3$	

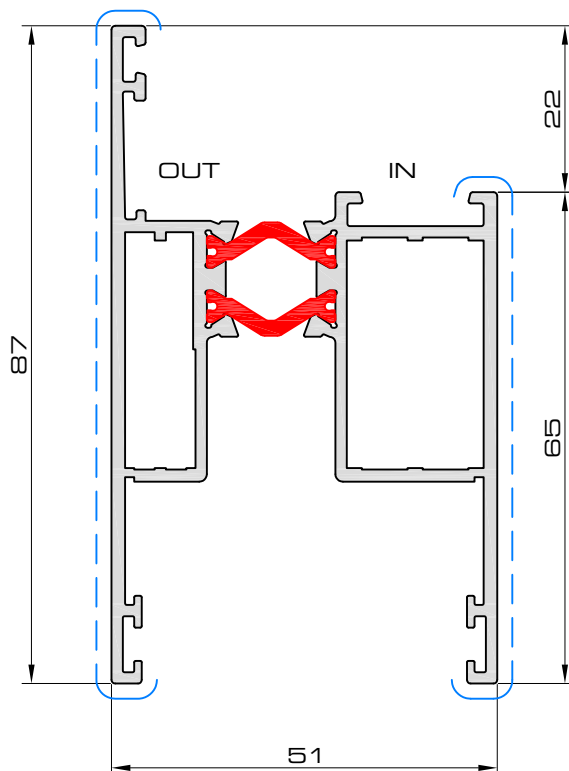






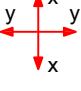
## P-05-200



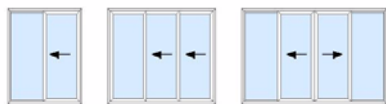
	OUT	IN
 P	A-PH-3009	A-PH-3018
 S	A-SH-3009	A-SH-3018
	-	-
 V	-	-
	$I_x = 21.47\text{cm}^4$ $I_y = 23.65\text{cm}^4$ $W_x = 7.59\text{cm}^3$ $W_y = 5.22\text{cm}^3$	

## P-05-201



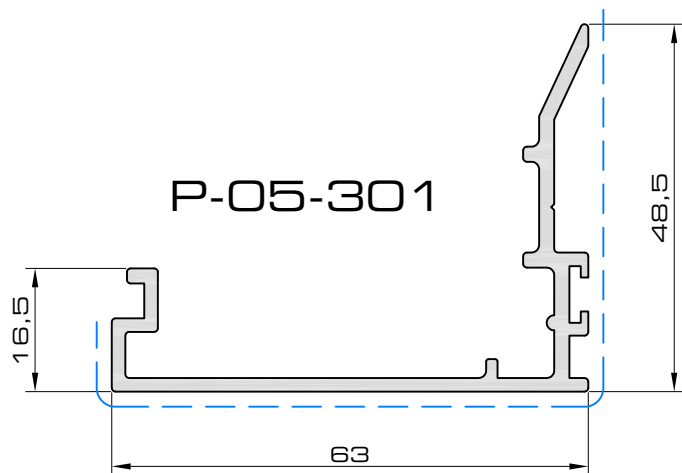
	OUT	IN
 P	A-PH-3009	A-PH-3018
 S	A-SH-3009	A-SH-3018
	-	-
 V	-	-
	$I_x = 21.55\text{cm}^4$ $I_y = 23.61\text{cm}^4$ $W_x = 7.66\text{cm}^3$ $W_y = 5.27\text{cm}^3$	

prof5

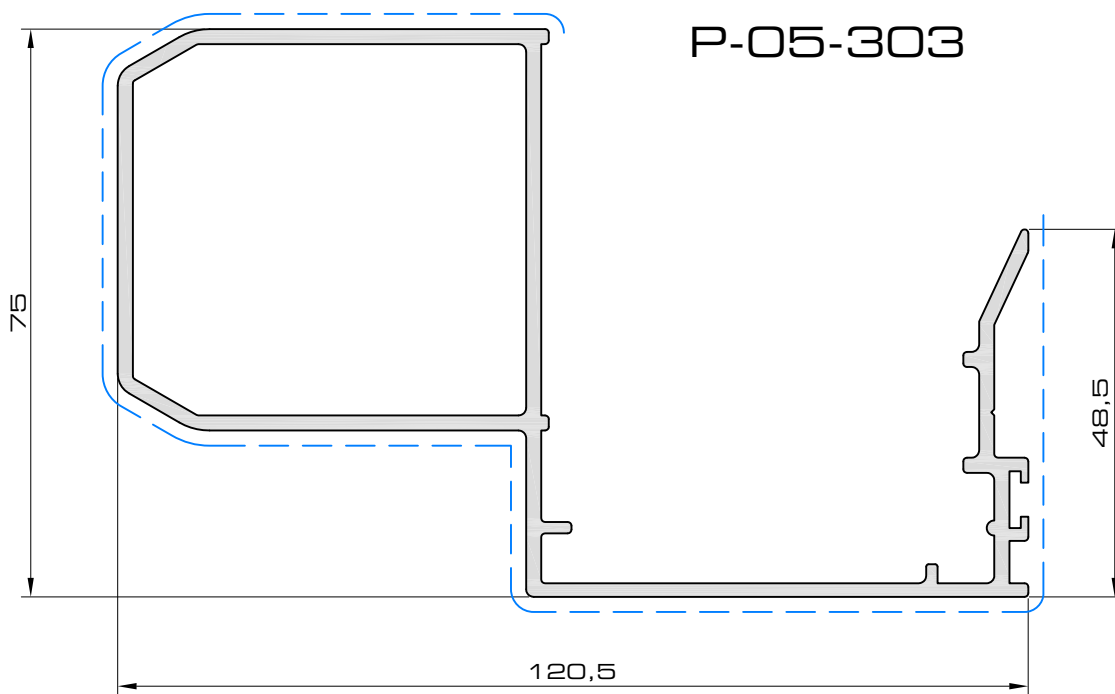


# Hestia P05

profielen ■ profils ■ profiles



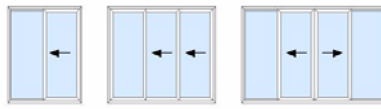
	$I_x = 14.16\text{cm}^4$
	$I_y = 5.04\text{cm}^4$
	$W_x = 3.56\text{cm}^3$
	$W_y = 1.38\text{cm}^3$



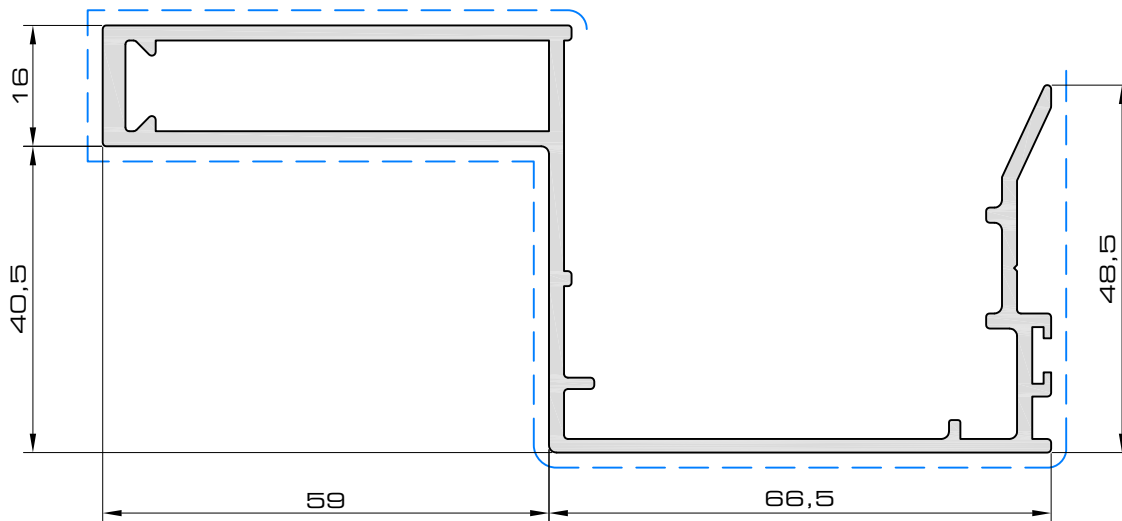
	$I_x = 108.49\text{cm}^4$
	$I_y = 45.28\text{cm}^4$
	$W_x = 16.98\text{cm}^3$
	$W_y = 10.84\text{cm}^3$

prof6



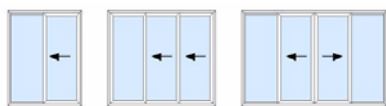


## P-05-305



	$I_x = 105.17\text{cm}^4$
	$I_y = 26.63\text{cm}^4$
	$W_x = 16.76\text{cm}^3$
	$W_y = 8.59\text{cm}^3$

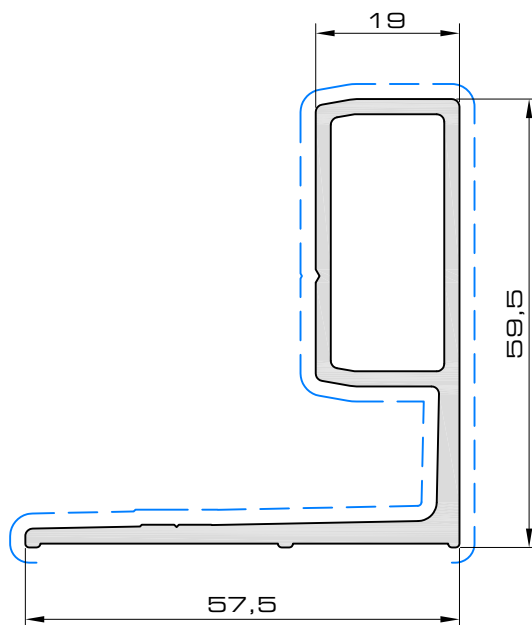
prof7



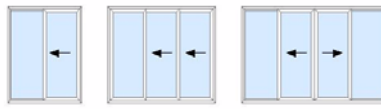
Hestia P05

profielen ■ profils ■ profiles

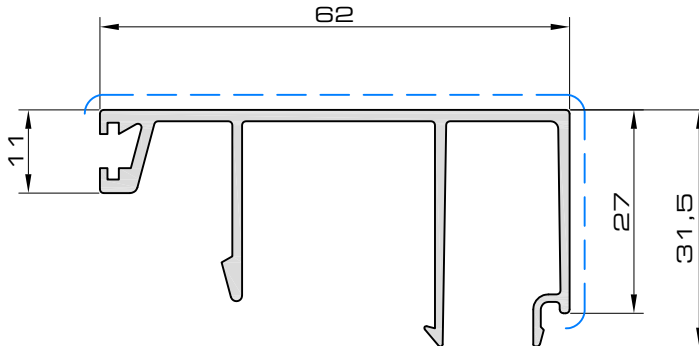
P-05-350



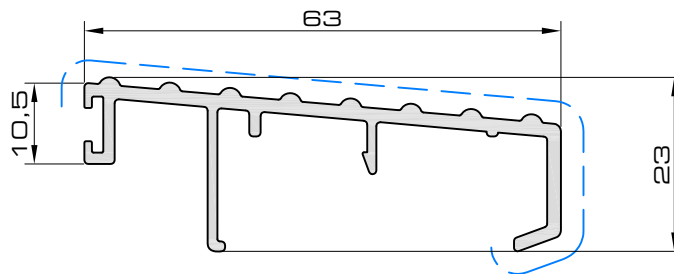
prof14



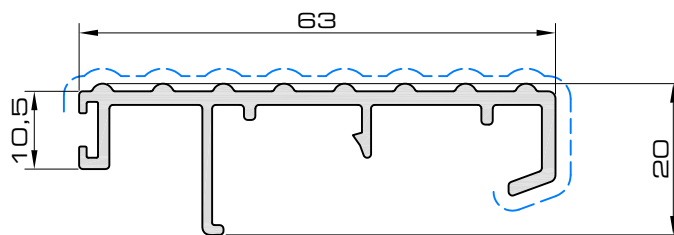
## P-05-400



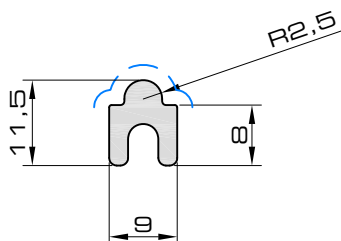
## P-05-401



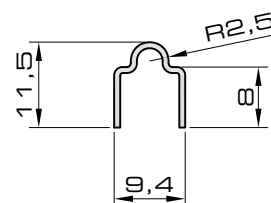
## P-05-402



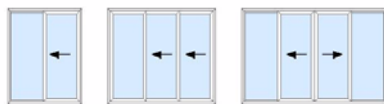
## P-05-800



## P-05-801 Stainless steel



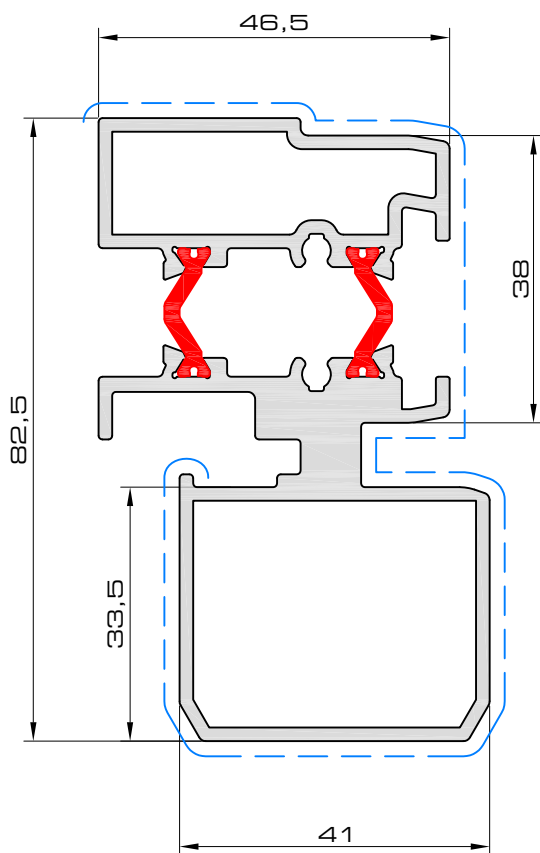
prof8



# Hestia P05

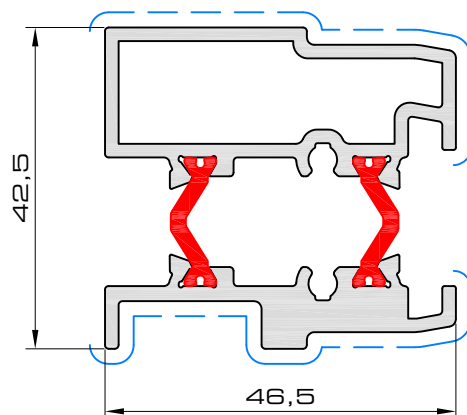
profielen ■ profils ■ profiles

## P-05-450



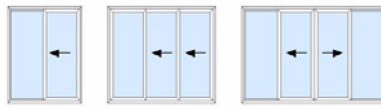
	$I_x = 44.34\text{cm}^4$
	$I_y = 16.09\text{cm}^4$
	$W_x = 9.93\text{cm}^3$
	$W_y = 6.01\text{cm}^3$

## P-05-451

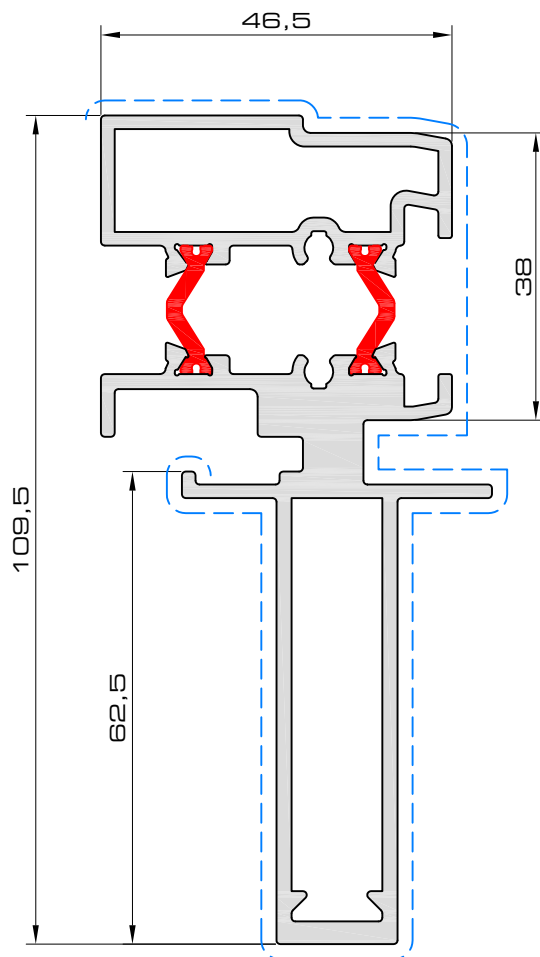


	$I_x = 9.82\text{cm}^4$
	$I_y = 9.24\text{cm}^4$
	$W_x = 4.33\text{cm}^3$
	$W_y = 3.82\text{cm}^3$

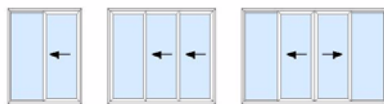
prof9



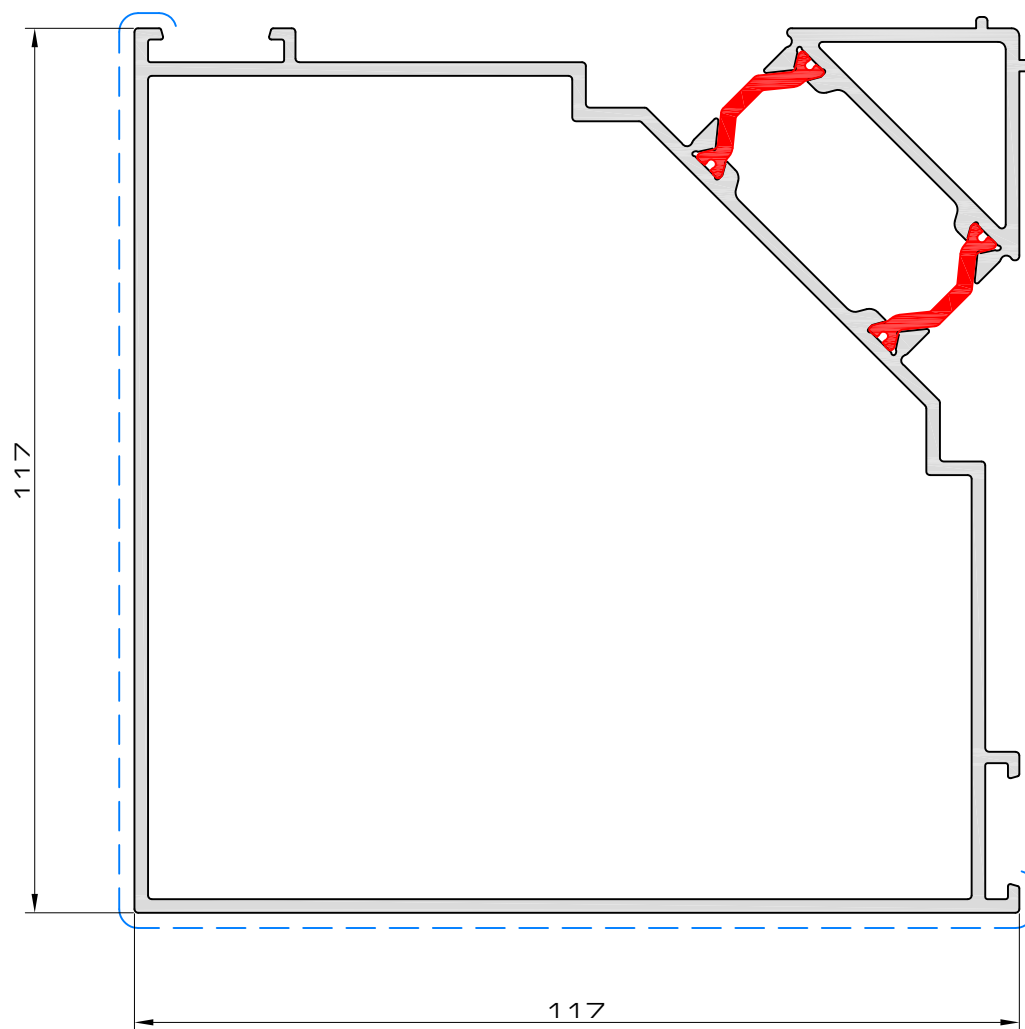
## P-05-452



	$I_x = 86.88\text{cm}^4$
	$I_y = 12.69\text{cm}^4$
	$W_x = 13.54\text{cm}^3$
	$W_y = 4.64\text{cm}^3$

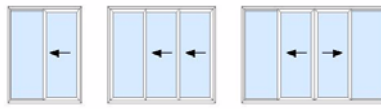


## P-05-550

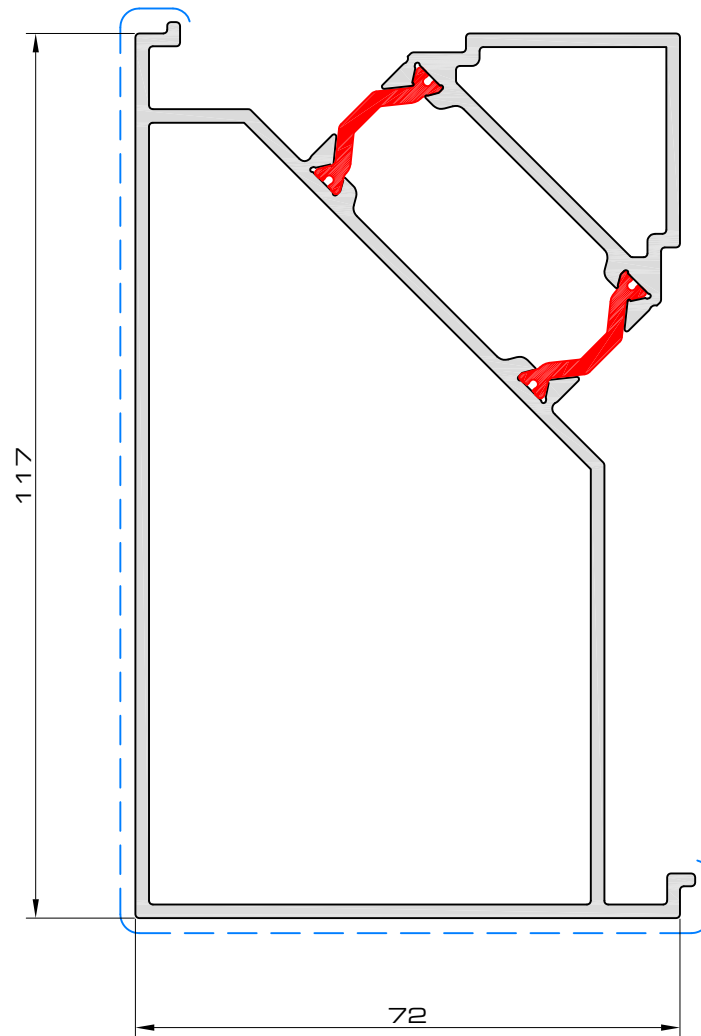


	$I_x = 202.66\text{cm}^4$
	$I_y = 202.66\text{cm}^4$
	$W_x = 31.67\text{cm}^3$
	$W_y = 31.67\text{cm}^3$

prof13

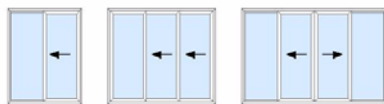


P-05-551

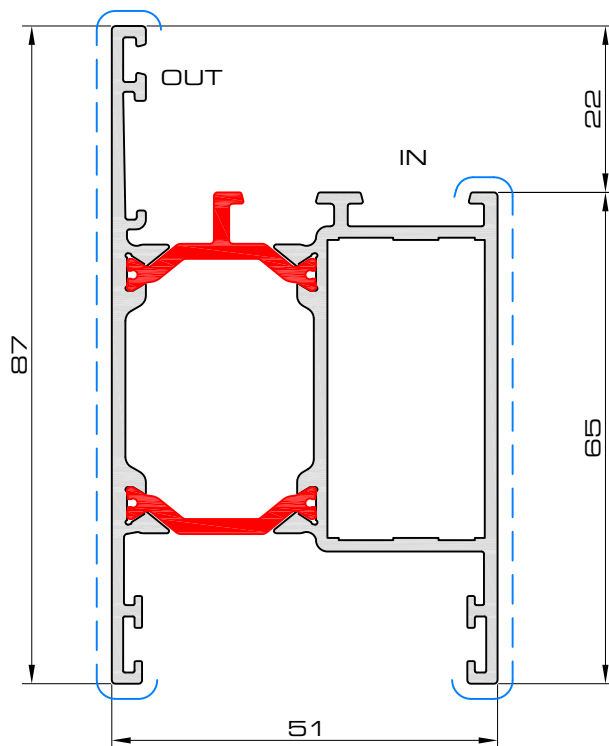


	$I_x = 148.07\text{cm}^4$
	$I_y = 59.52\text{cm}^4$
	$W_x = 22.9\text{cm}^3$
	$W_y = 15.85\text{cm}^3$

prof22

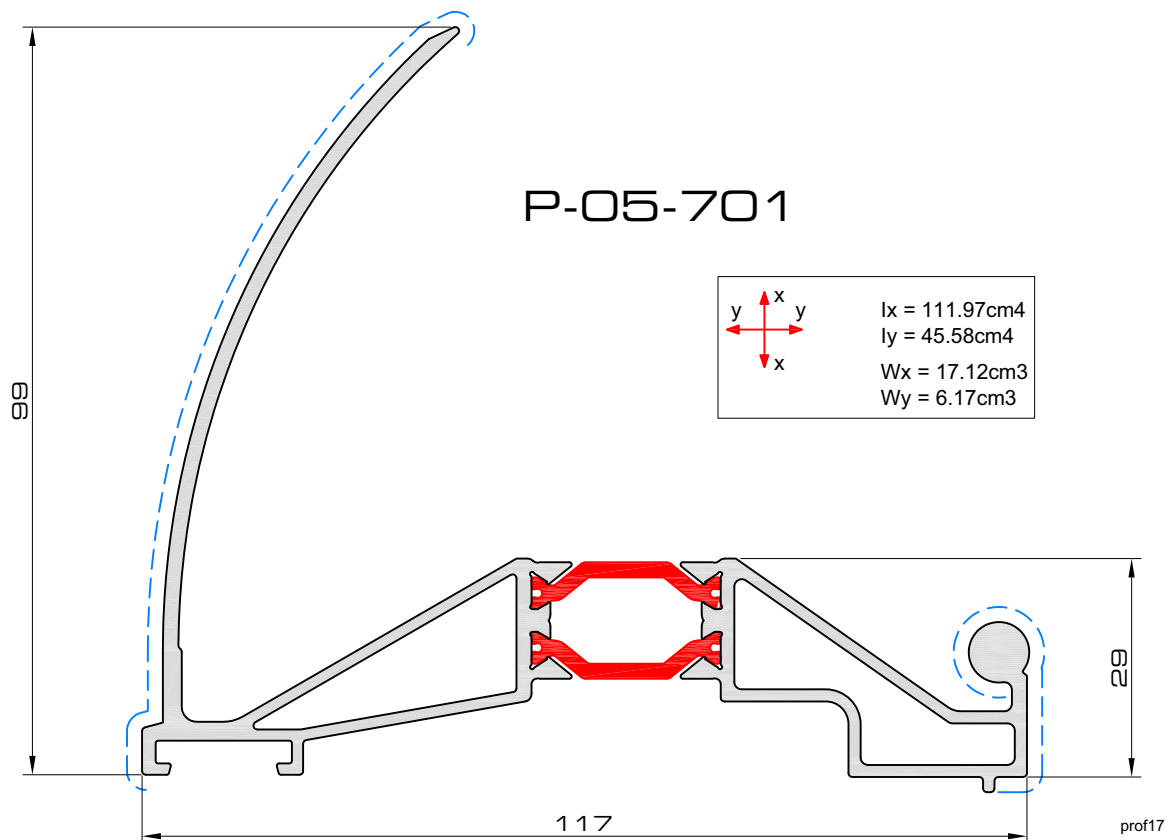
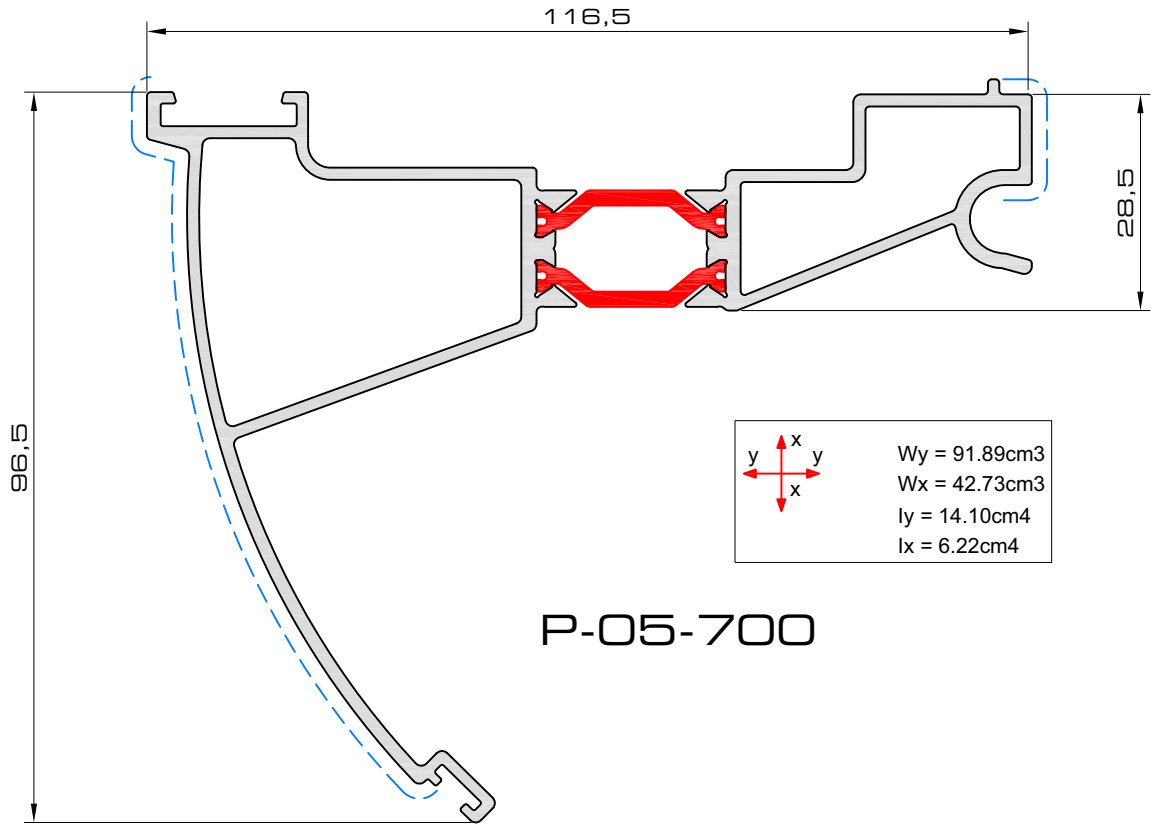
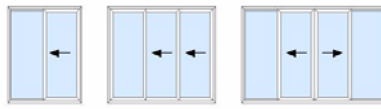


## P-05-601



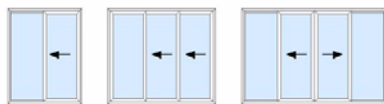
	OUT	IN
	-	-
	-	-
	-	A-TV-004
	-	-
	$I_x = 20.84\text{cm}^4$ $I_y = 24.99\text{cm}^4$ $W_x = 7.65\text{cm}^3$ $W_y = 5.28\text{cm}^3$	





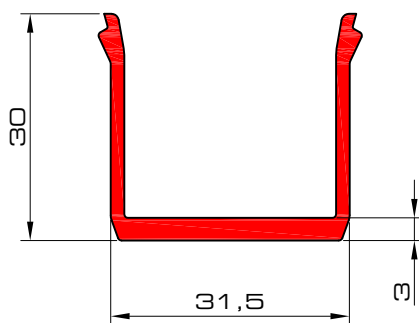


profielen ■ profils ■ profiles

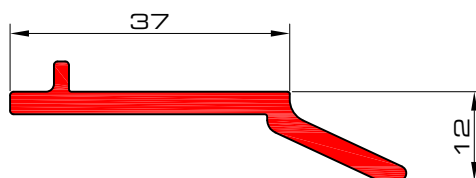


# Hestia P05

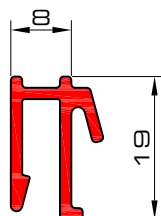
## P-05-500



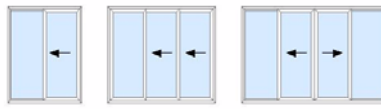
## P-05-502



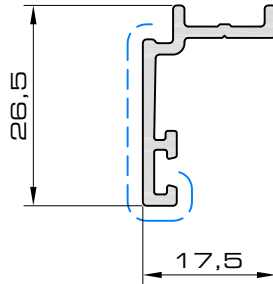
## P-05-505



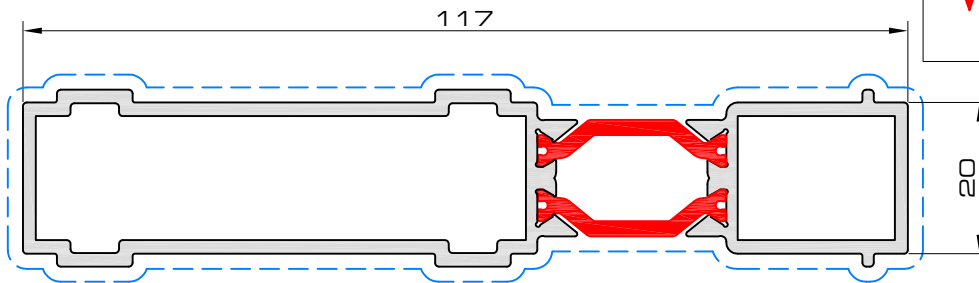
prof12



## P-00-101

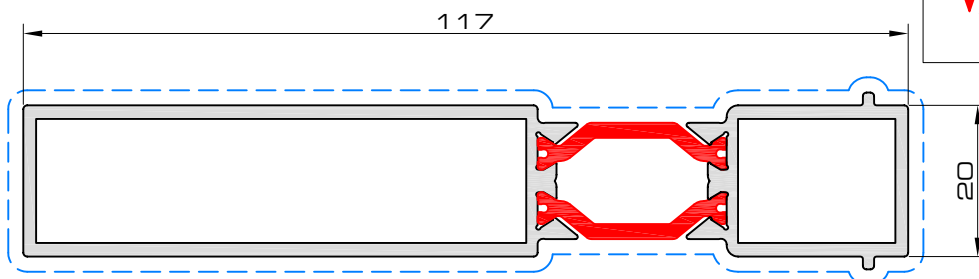


## P-00-511



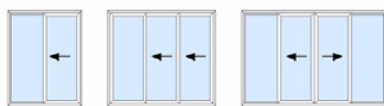
	$I_x = 72.51\text{cm}^4$
	$I_y = 3.65\text{cm}^4$
	$W_x = 12.39\text{cm}^3$
	$W_y = 3.12\text{cm}^3$

## P-00-512

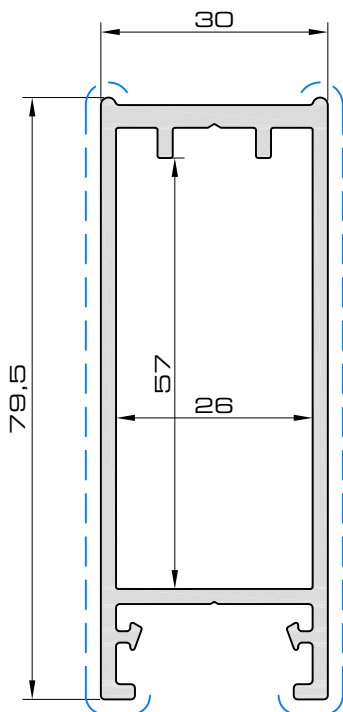


	$I_x = 69.49\text{cm}^4$
	$I_y = 3.21\text{cm}^4$
	$W_x = 11.65\text{cm}^3$
	$W_y = 2.74\text{cm}^3$

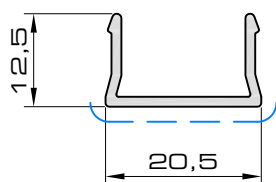
prof18



## P-00-515

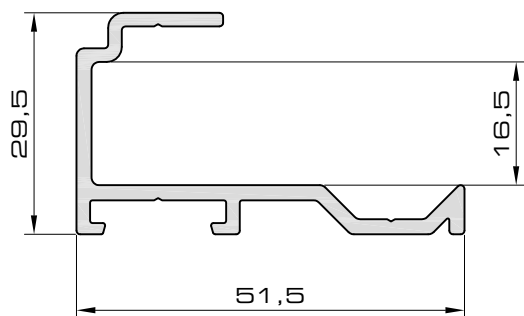


	$I_x = 35.37\text{cm}^4$
	$I_y = 7.34\text{cm}^4$
	$W_x = 8.35\text{cm}^3$
	$W_y = 4.89\text{cm}^3$

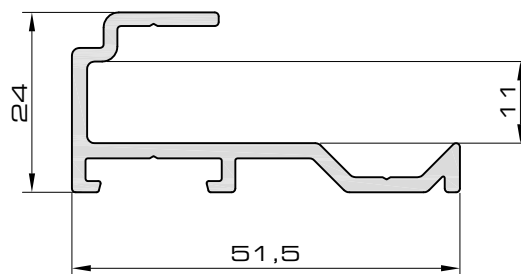


## P-00-500

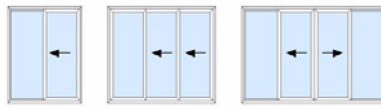
## P-00-710



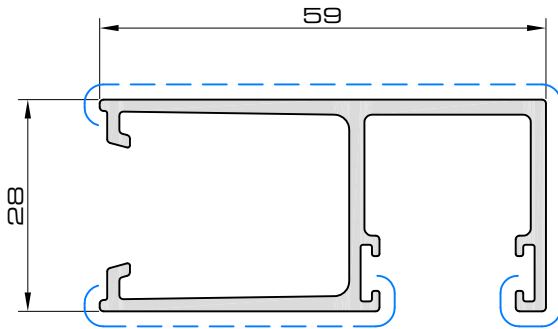
## P-00-711



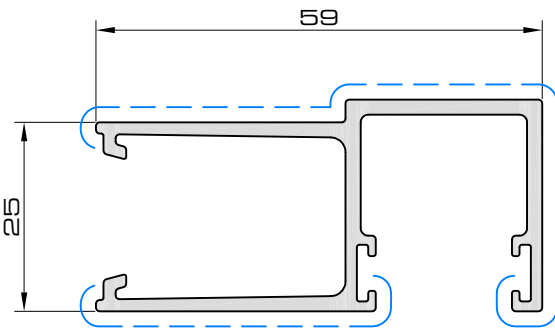
prof21



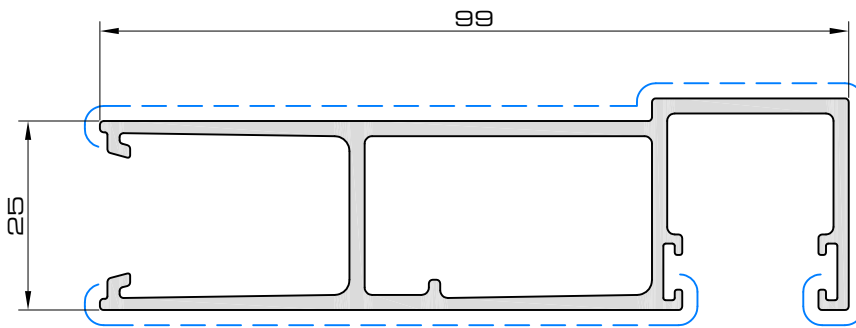
## P-00-703



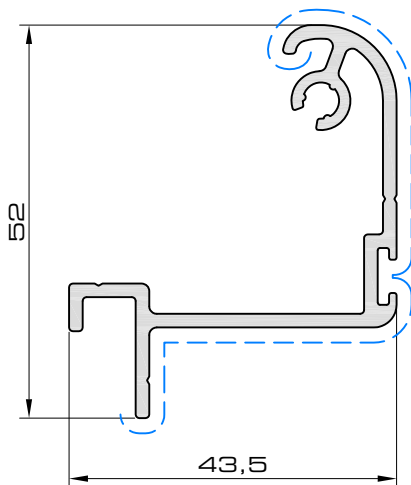
## P-00-704



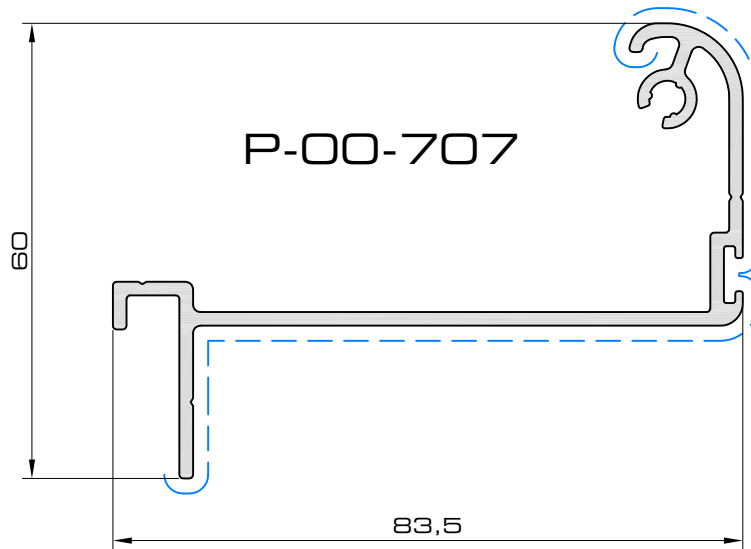
## P-00-706



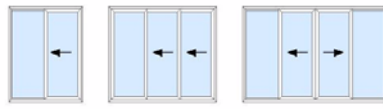
## P-00-705



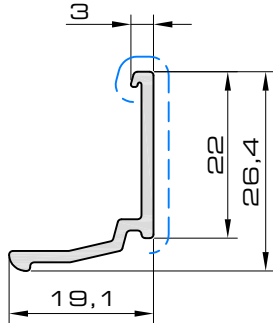
## P-00-707



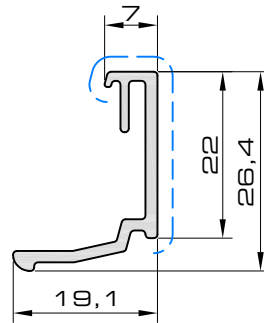
prof28



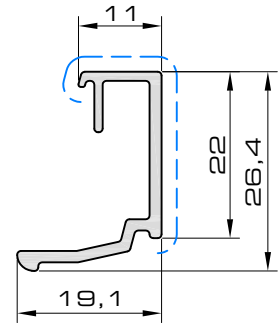
### P-6s-003



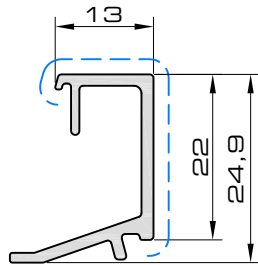
### P-6s-007



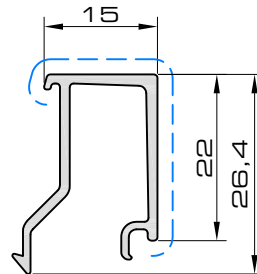
### P-6s-011



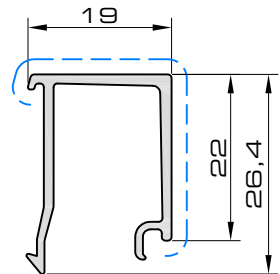
### P-6s-013



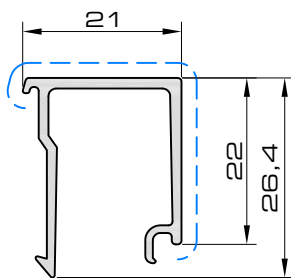
### P-6s-015



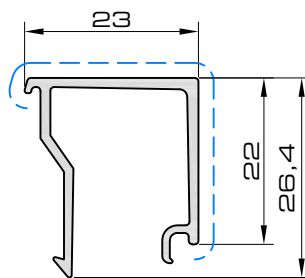
### P-6s-019



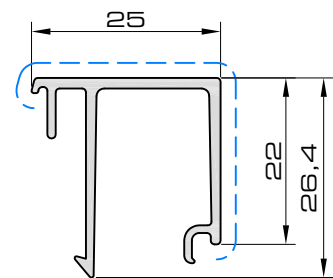
### P-6s-021



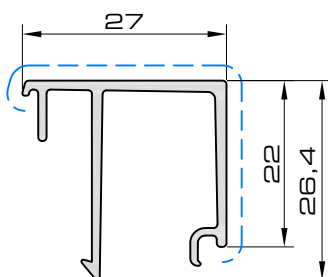
### P-6s-023



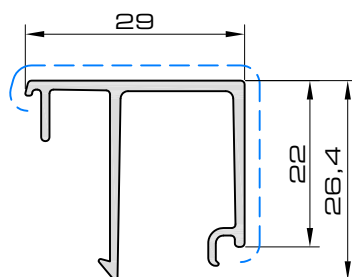
### P-6s-025



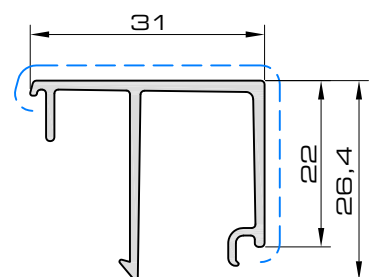
### P-6s-027

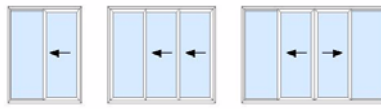


### P-6s-029

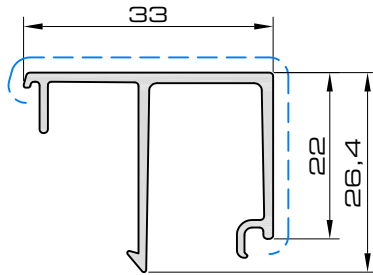


### P-6s-031

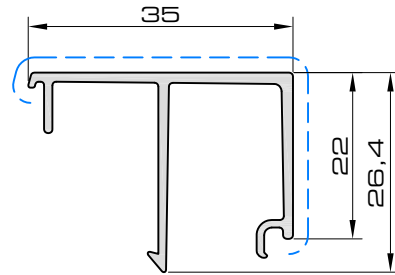




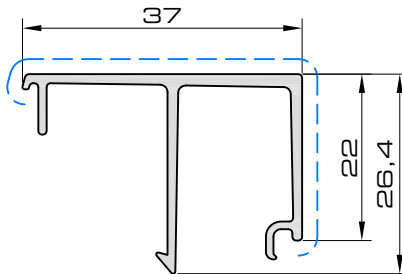
### P-6s-033



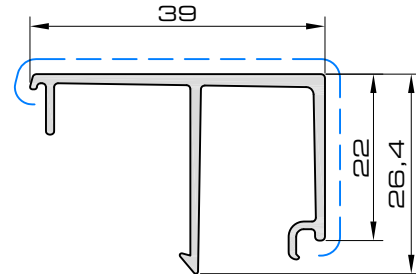
### P-6s-035



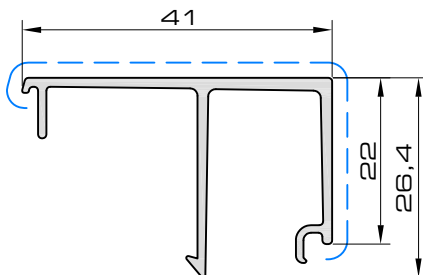
### P-6s-037



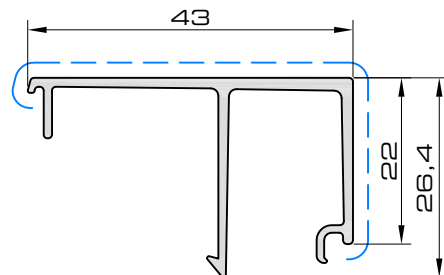
### P-6s-039



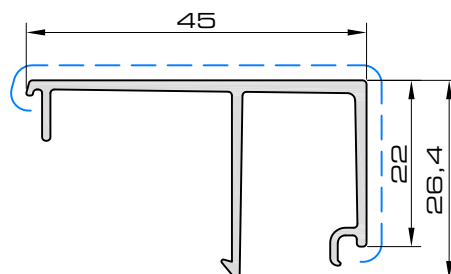
### P-6s-041

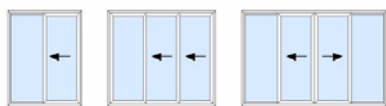


### P-6s-043



### P-6s-045

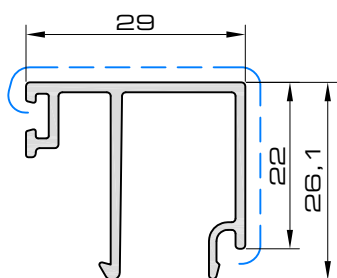




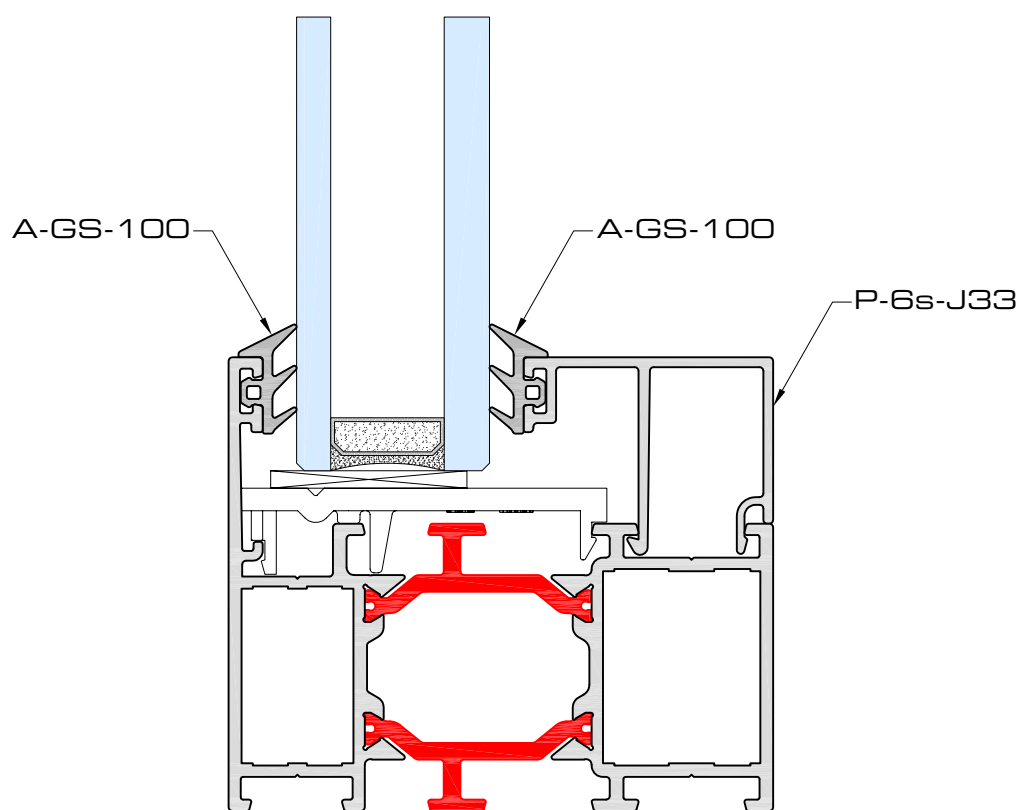
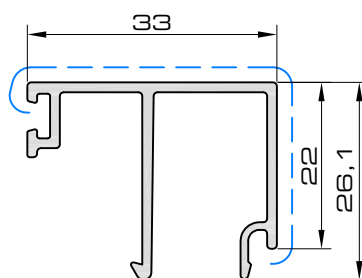
# Hestia P05

profielen ■ profils ■ profiles

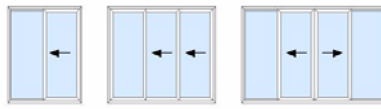
### P-6s-J29



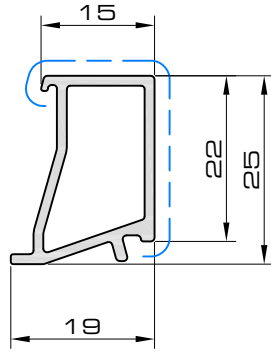
### P-6s-J33



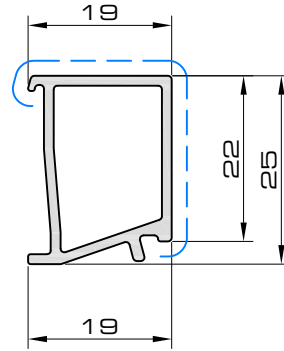




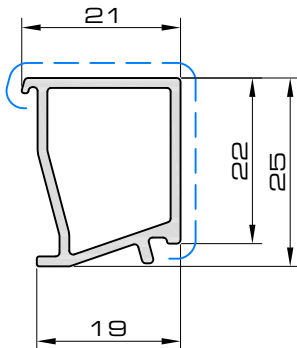
## P-6b-015



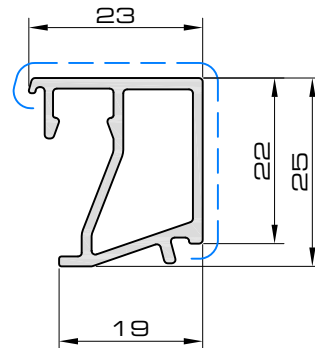
## P-6b-019



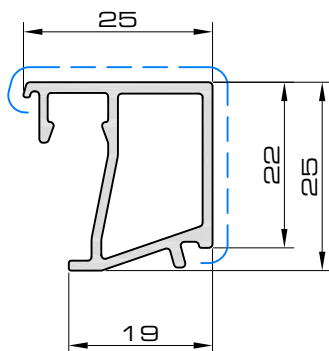
## P-6b-021



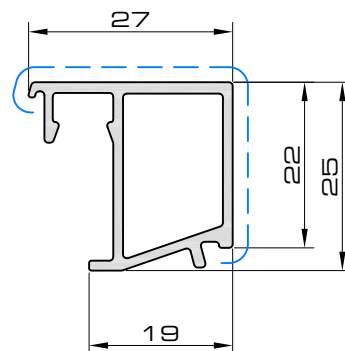
## P-6b-023

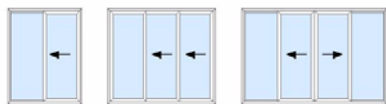


## P-6b-025



## P-6b-027

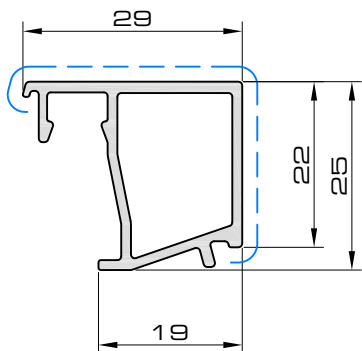




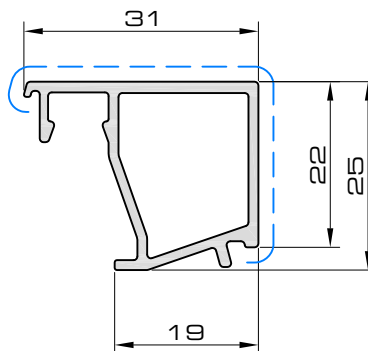
# Hestia P05

profielen ■ profils ■ profiles

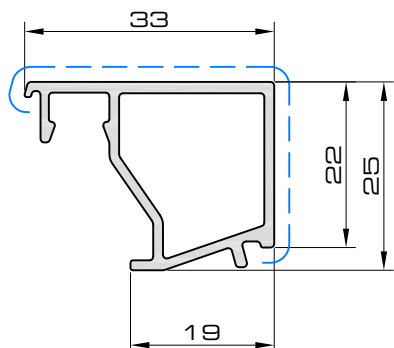
### P-6b-029



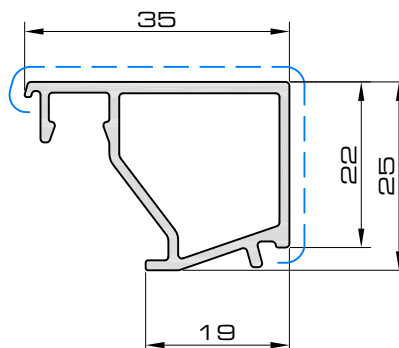
### P-6b-031



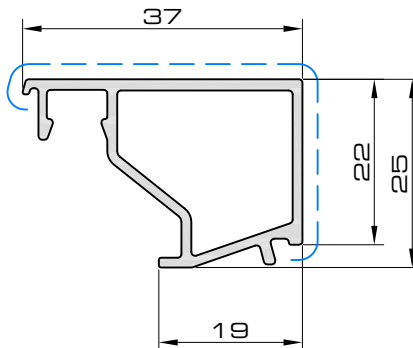
### P-6b-033

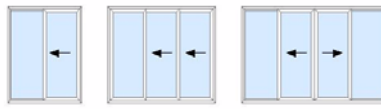


### P-6b-035

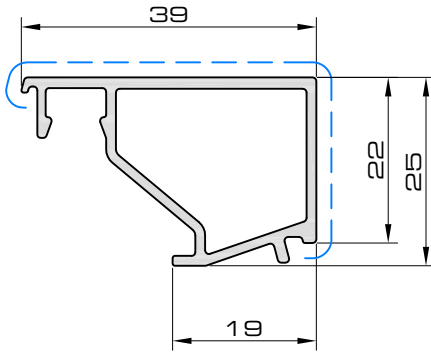


### P-6b-037

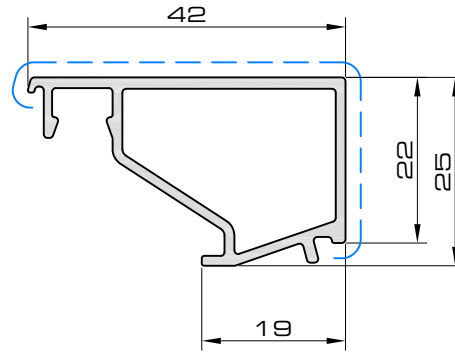




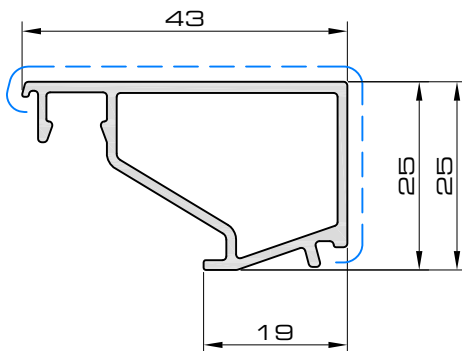
## P-6b-039



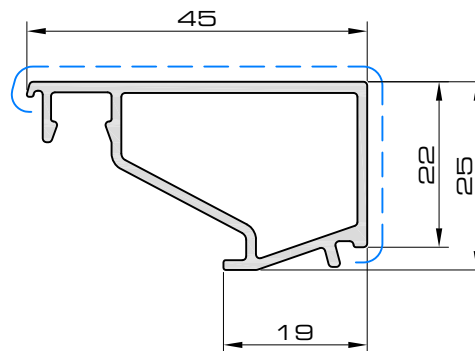
## P-6b-042



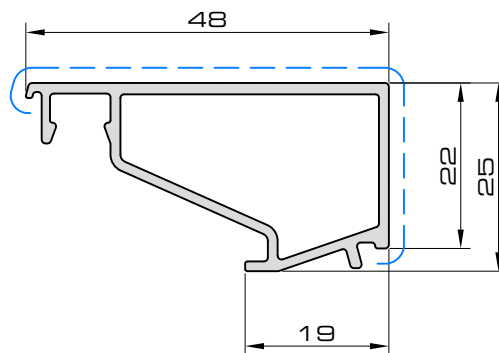
## P-6b-043

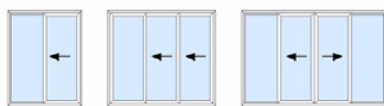


## P-6b-045



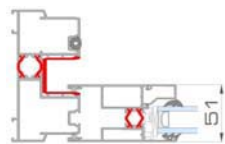
## P-6b-048









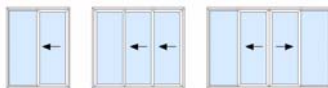


# Hestia P05

profielen ■ profils ■ profiles

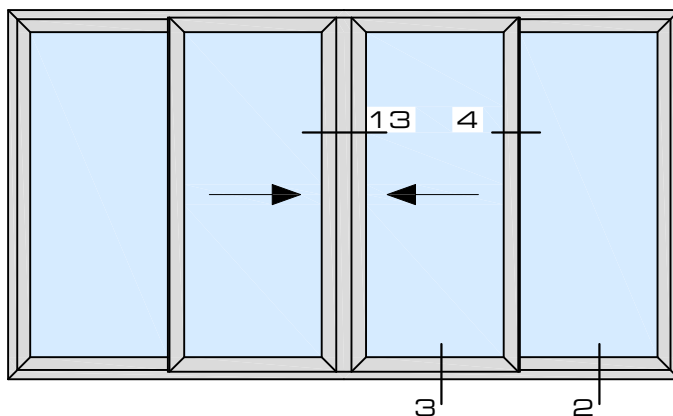
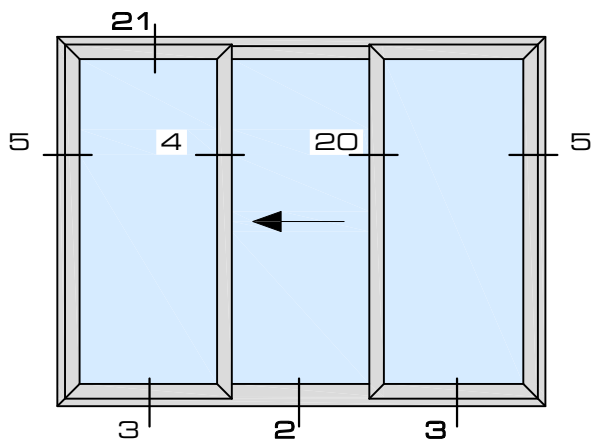
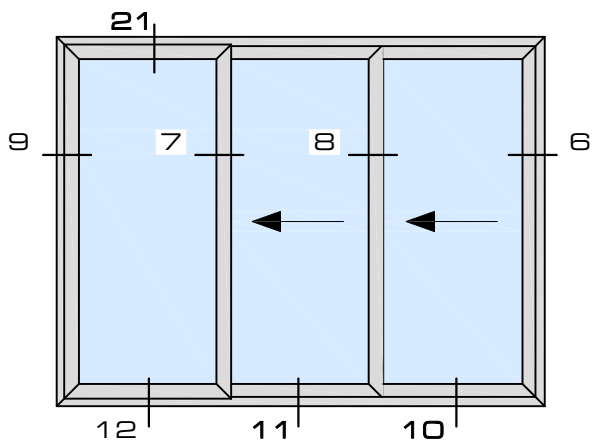
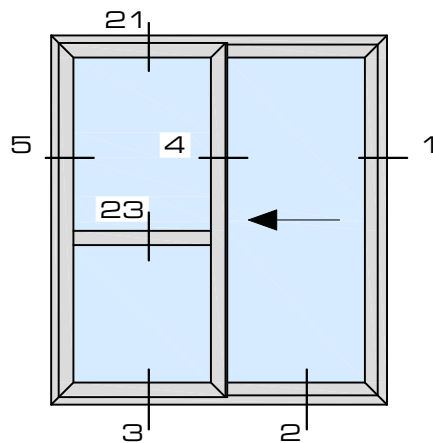
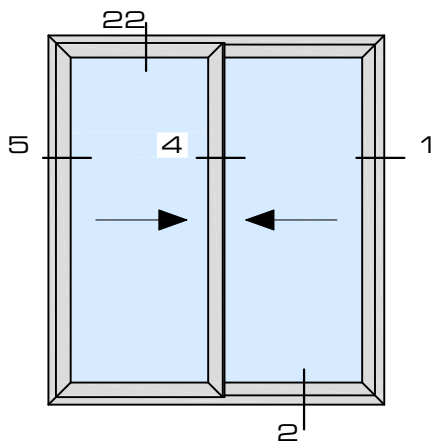


	 of / ou / or 		 of / ou / or 
3	P-6s-035 P-6b-035	A-GS-306	A-GS-100 A-GS-110
4	P-6s-035 P-6b-035	A-GS-305	A-GS-100 A-GS-110
5	P-6s-035 P-6b-035	A-GS-304	A-GS-100 A-GS-110
6	P-6s-033 P-6b-033	A-GS-305	A-GS-100 A-GS-110
7	P-6s-033 P-6b-033	A-GS-304	A-GS-100 A-GS-110
8	P-6s-031 P-6b-031	A-GS-305	A-GS-100 A-GS-110
9	P-6s-031 P-6b-031	A-GS-304	A-GS-100 A-GS-110
10	P-6s-029 P-6b-029	A-GS-305	A-GS-100 A-GS-110
11	P-6s-029 P-6b-029	A-GS-304	A-GS-100 A-GS-110
12	P-6s-027 P-6b-027	A-GS-305	A-GS-100 A-GS-110
13	P-6s-027 P-6b-027	A-GS-304	A-GS-100 A-GS-110
14	P-6s-025 P-6b-025	A-GS-305	A-GS-100 A-GS-110
15	P-6s-025 P-6b-025	A-GS-304	A-GS-100 A-GS-110
16	P-6s-023 P-6b-023	A-GS-305	A-GS-100 A-GS-110
17	P-6s-023 P-6b-023	A-GS-304	A-GS-100 A-GS-110
18	P-6s-021 P-6b-021	A-GS-305	A-GS-100 A-GS-110
19	P-6s-021 P-6b-021	A-GS-304	A-GS-100 A-GS-110
20	P-6s-019 P-6b-019	A-GS-305	A-GS-100 A-GS-110
21	P-6s-019 P-6b-019	A-GS-304	A-GS-100 A-GS-110
22	P-6s-015 P-6b-015	A-GS-308	A-GS-100 A-GS-110
23	P-6s-015 P-6b-015	A-GS-306	A-GS-100 A-GS-110
24	P-6s-015 P-6b-015	A-GS-305	A-GS-100 A-GS-110
25	P-6s-015 P-6b-015	A-GS-304	A-GS-100 A-GS-110
26	P-6s-013	A-GS-305	A-GS-100 A-GS-110
27	P-6s-013	A-GS-304	A-GS-100 A-GS-110
28	P-6s-011	A-GS-305	A-GS-100 A-GS-110
29	P-6s-011	A-GS-304	A-GS-100 A-GS-110
30	P-6s-007	A-GS-308	A-GS-100 A-GS-110
31	P-6s-007	A-GS-306	A-GS-100 A-GS-110
32	P-6s-007	A-GS-305	A-GS-100 A-GS-110
33	P-6s-007	A-GS-304	A-GS-100 A-GS-110
34	P-6s-003	A-GS-308	A-GS-100 A-GS-110
35	P-6s-003	A-GS-306	A-GS-100 A-GS-110
36	P-6s-003	A-GS-305	A-GS-100 A-GS-110
37	P-6s-003	A-GS-304	A-GS-100 A-GS-110

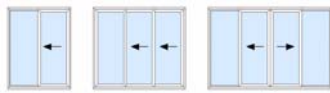


## Duorail Tri-rail

- 1: p72
- 2: p73
- 3: p77
- 4: p82
- 5: p84
- 6: p86
- 7: p87
- 8: p88
- 9: p89
- 10: p90
- 11: p91
- 12: p92
- 13: p93
- 20: p100
- 21: p101
- 22: p102
- 23: p103

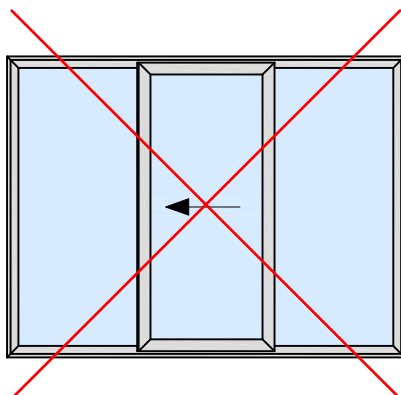
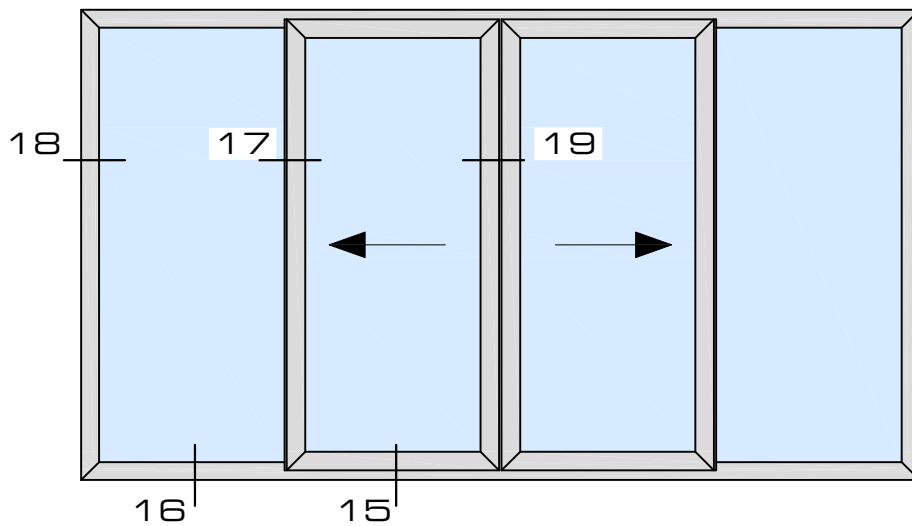
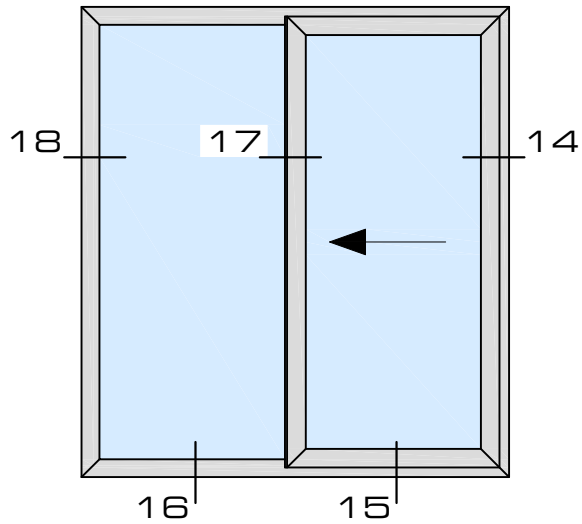


overzicht



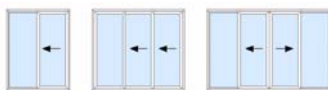
## Monorail

- 14: p94
- 15: p95
- 16: p96
- 17: p97
- 18: p98
- 19: p99



overzicht

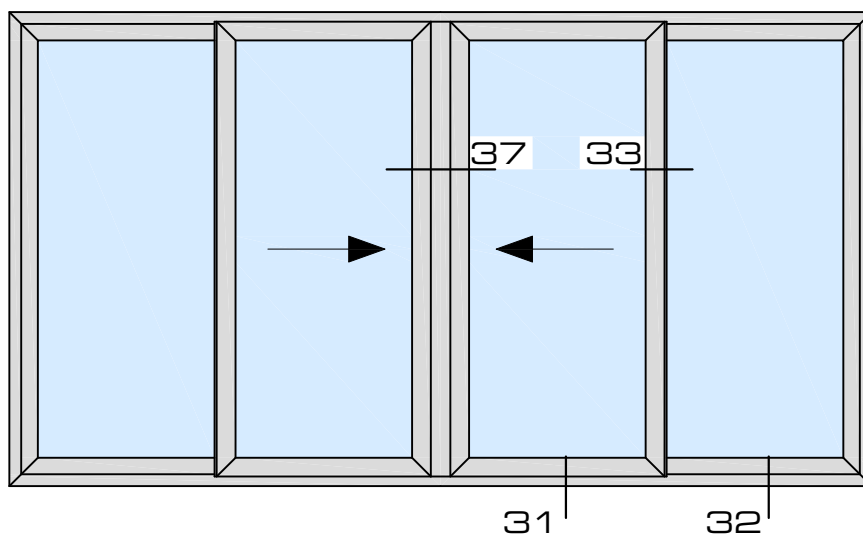
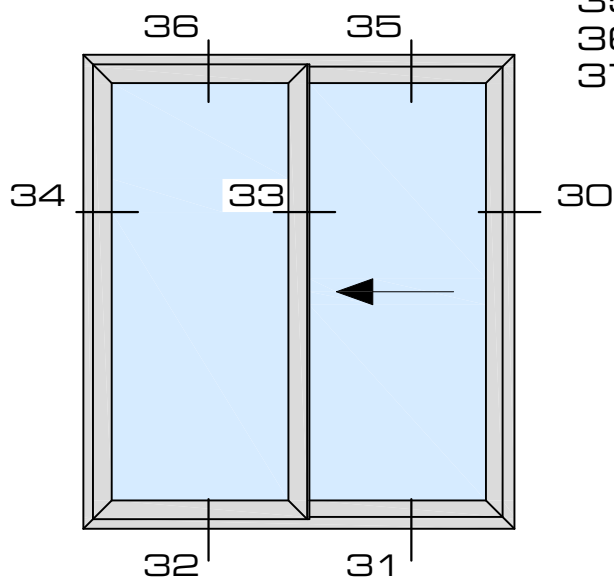
# Hestia P05



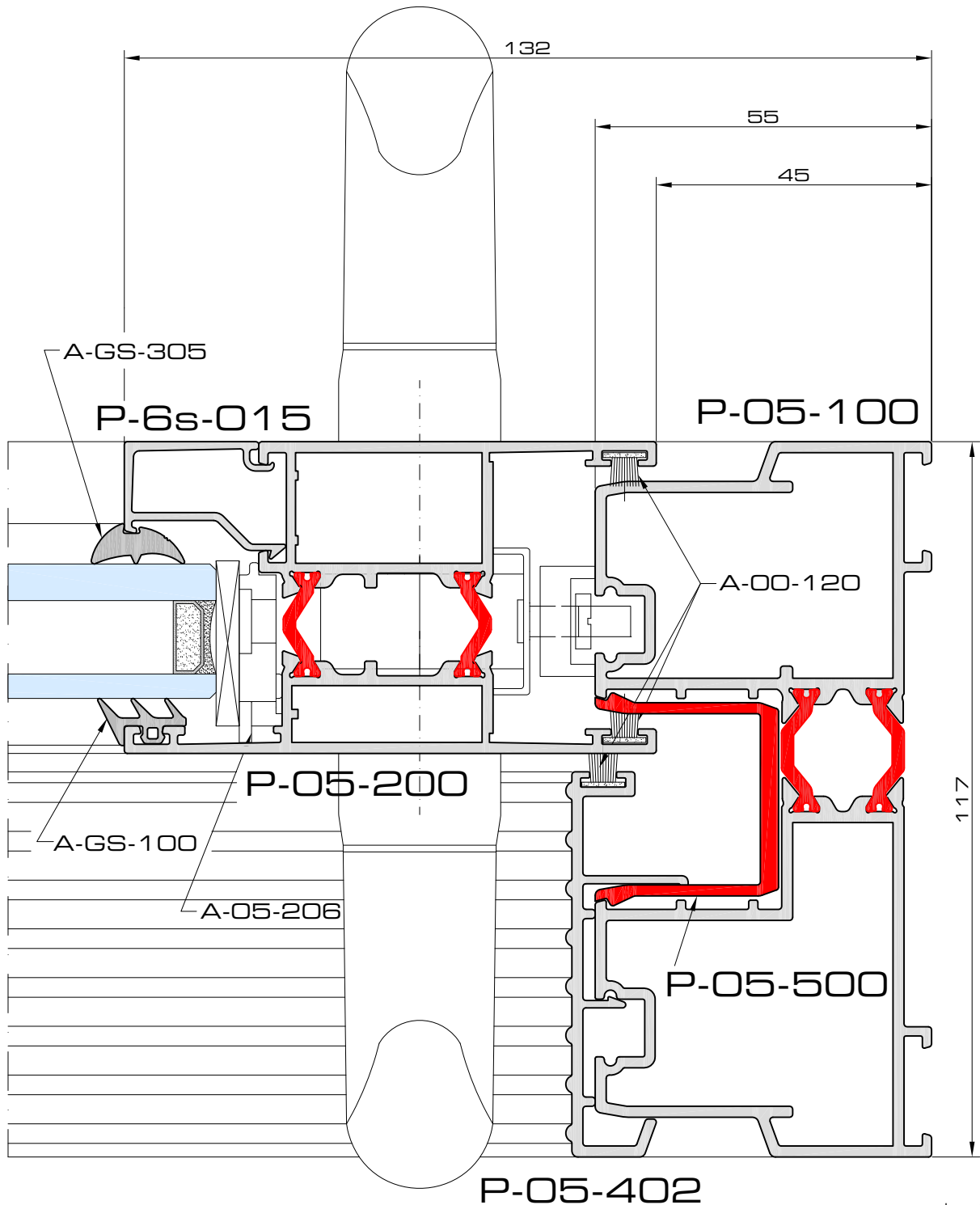
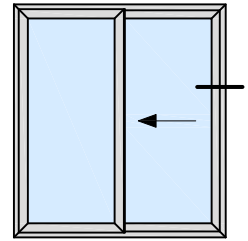
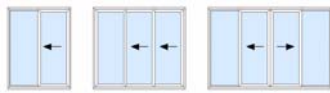
doorsneden ■ coupes ■ sections



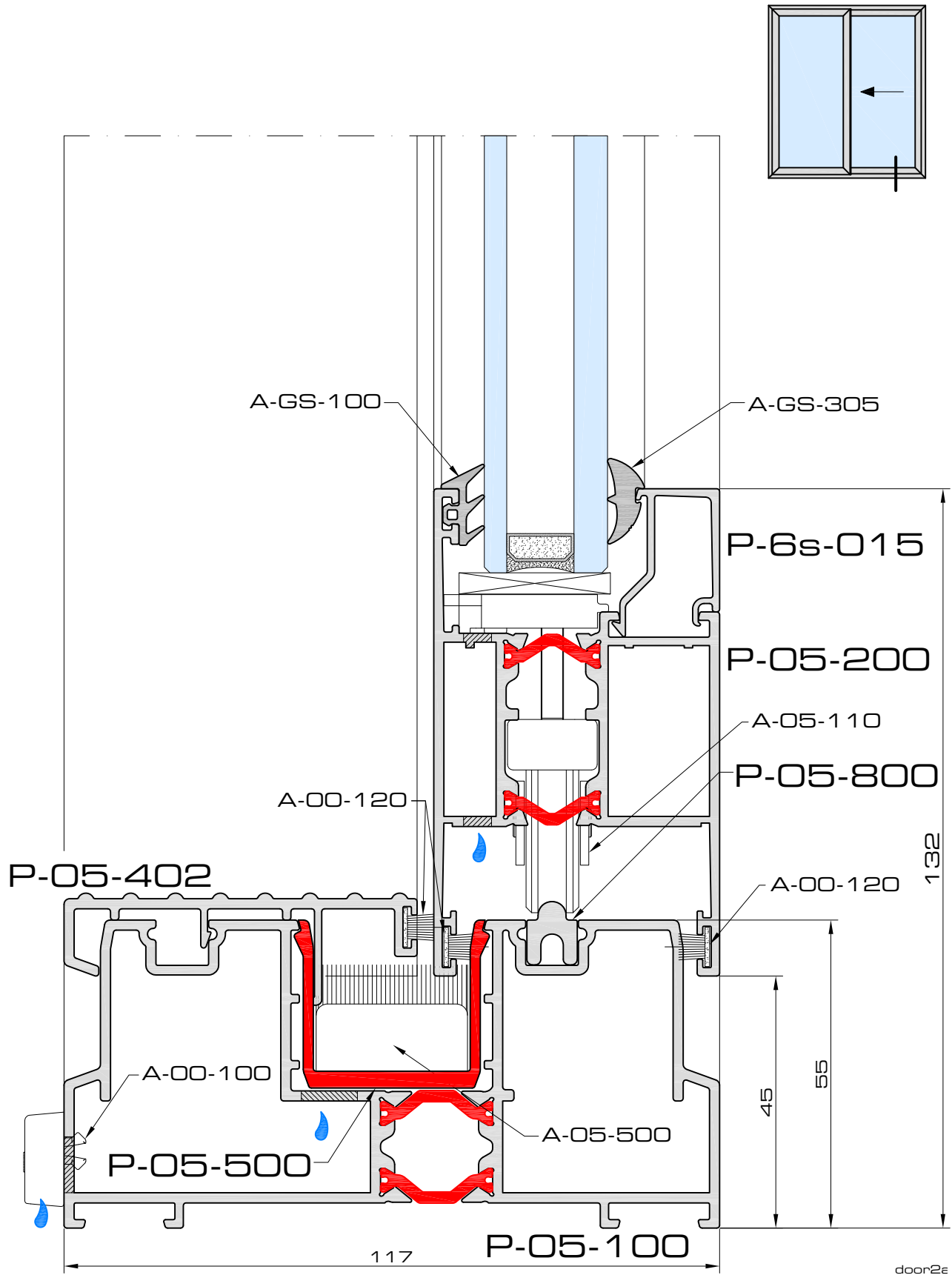
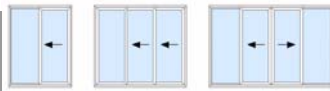
- 30: p104
- 31: p105
- 32: p106
- 33: p107
- 34: p108
- 35: p109
- 36: p110
- 37: p111



overzicht



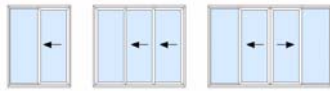




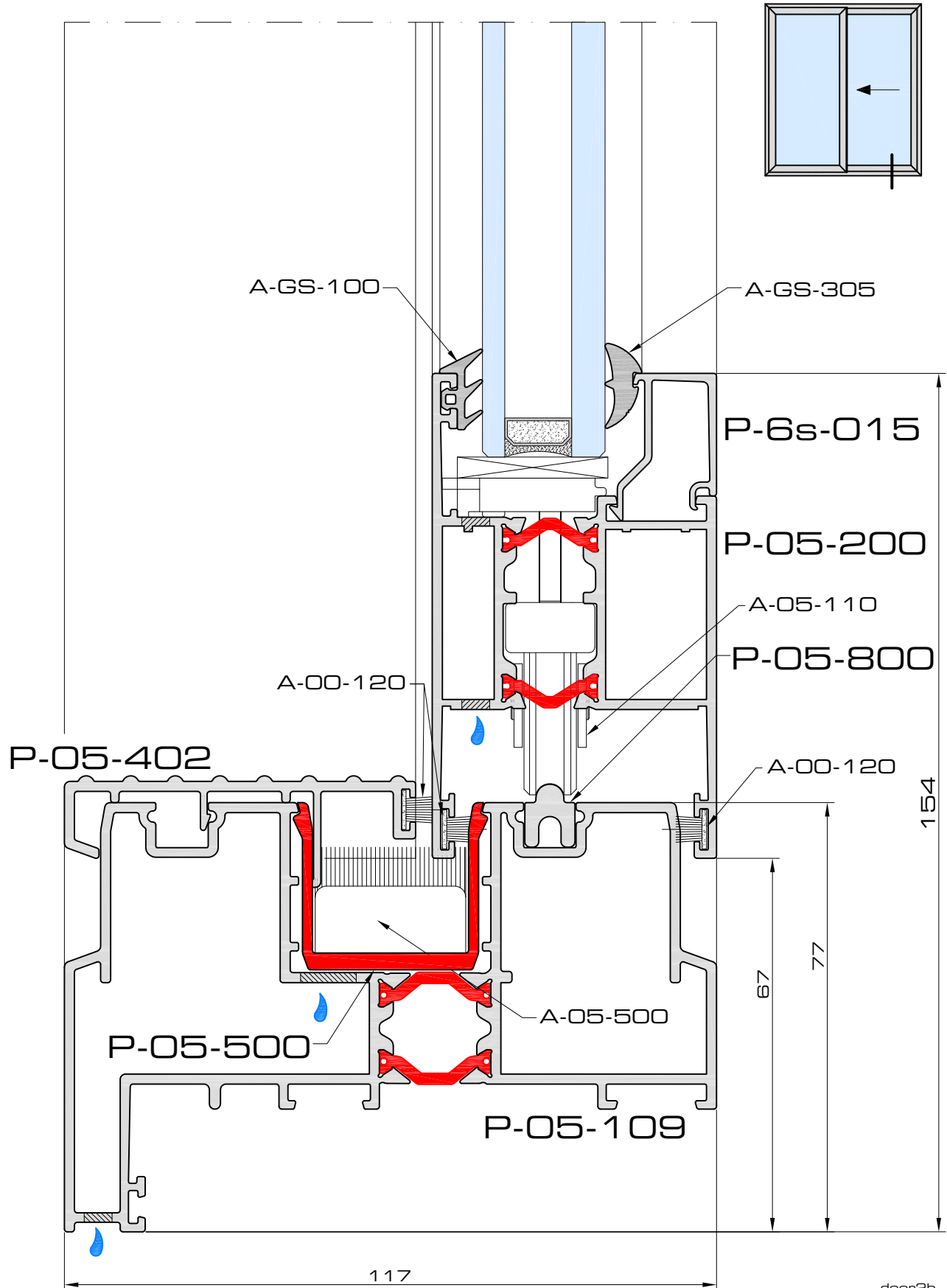
door2e

# 2b

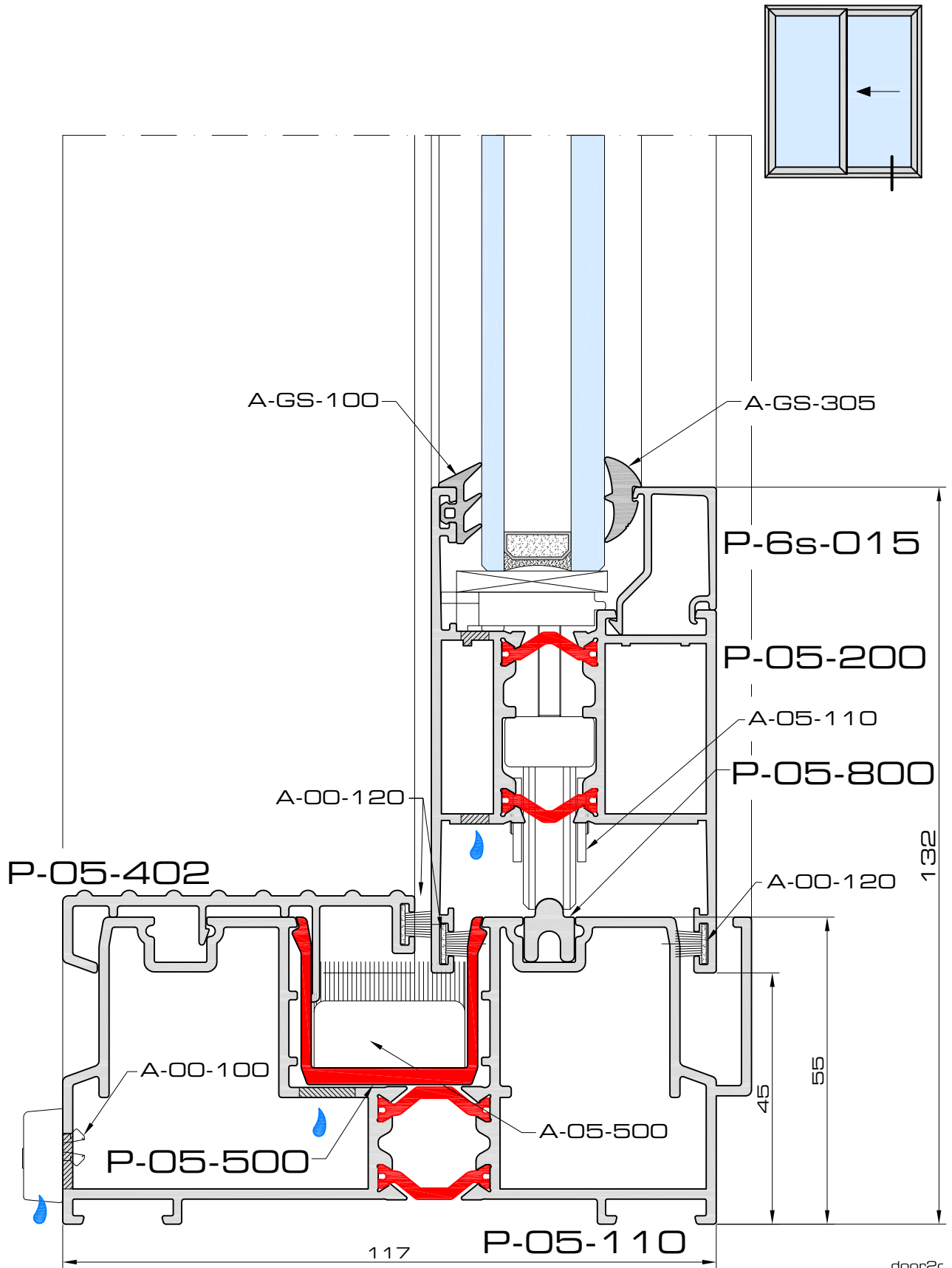
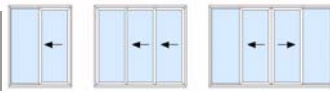
doorsneden ■ coupes ■ sections



# Hestia P05



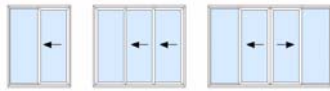
door2b



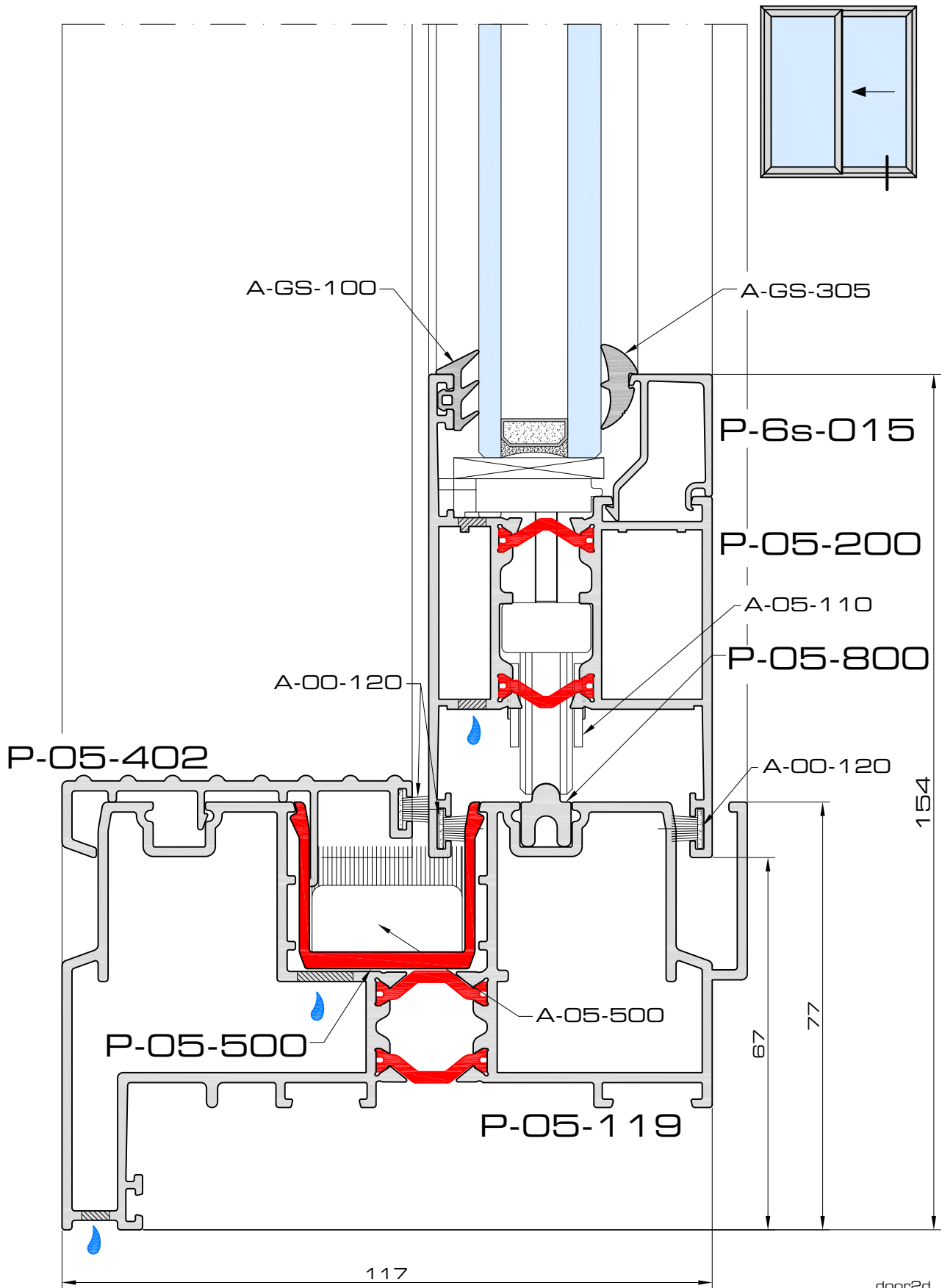
door2c

# 2d

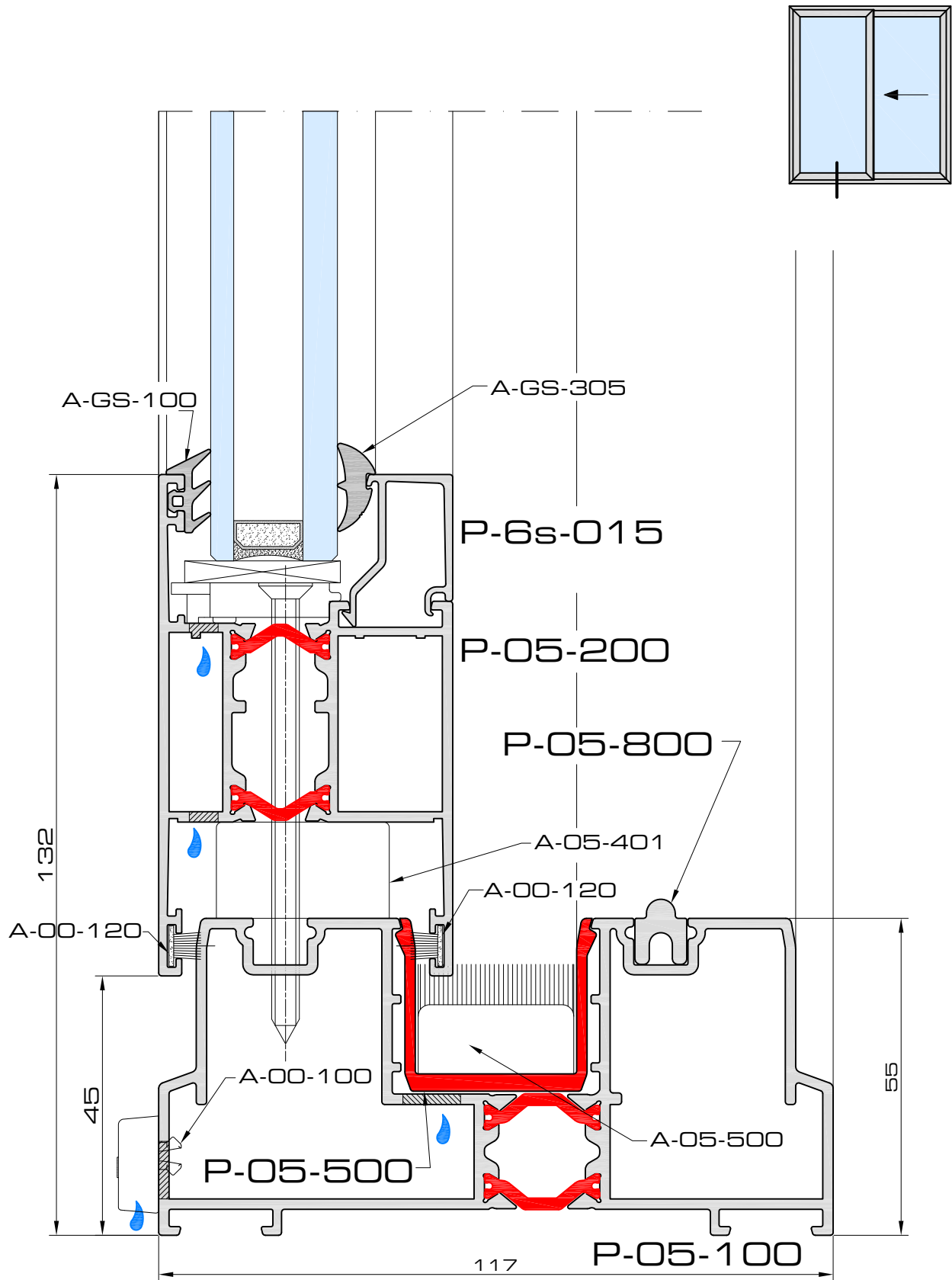
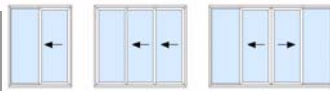
doorsneden ■ coupes ■ sections



# Hestia P05



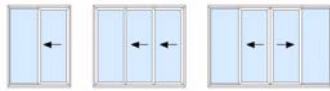
door2d



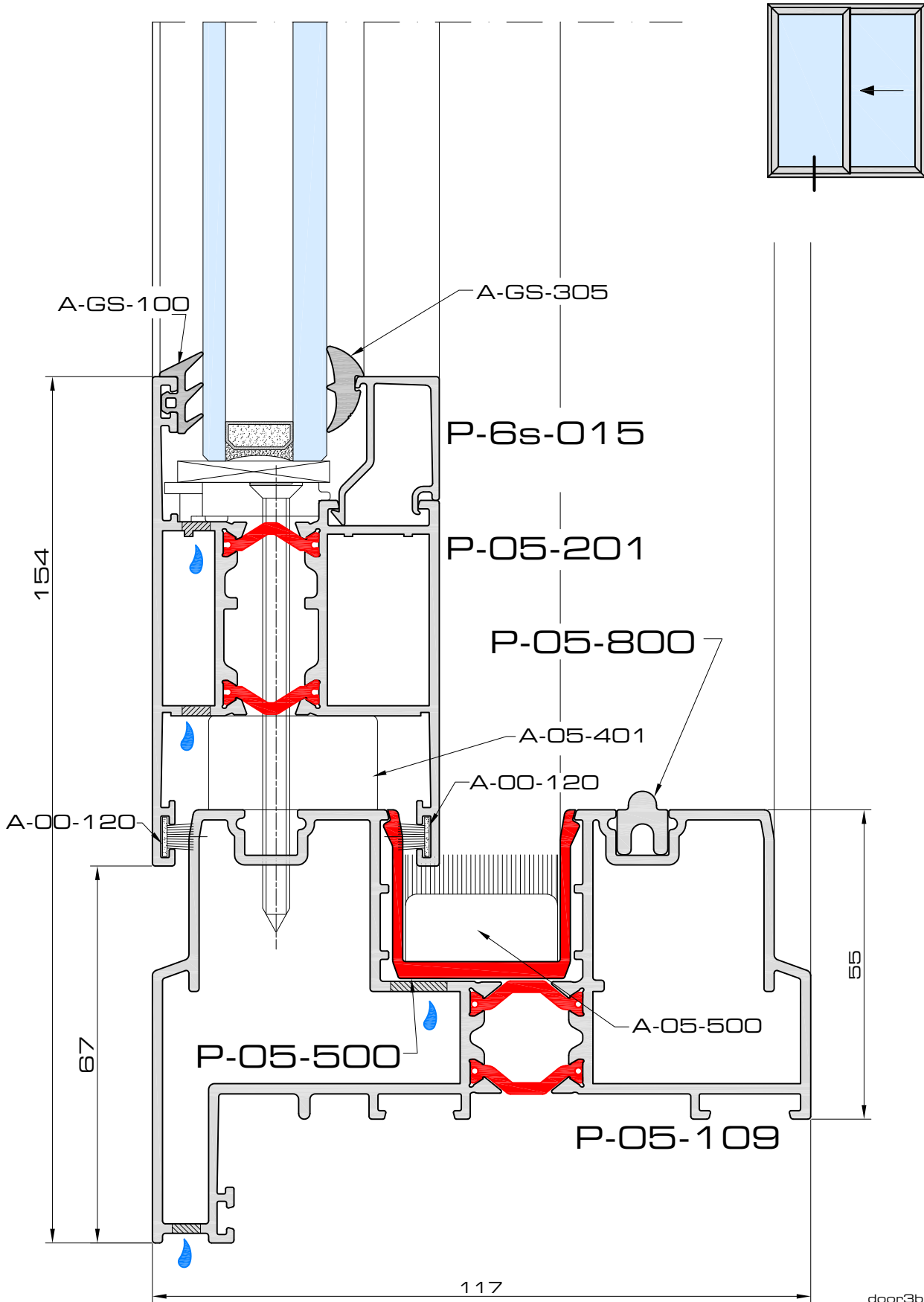
door3a

# 3b

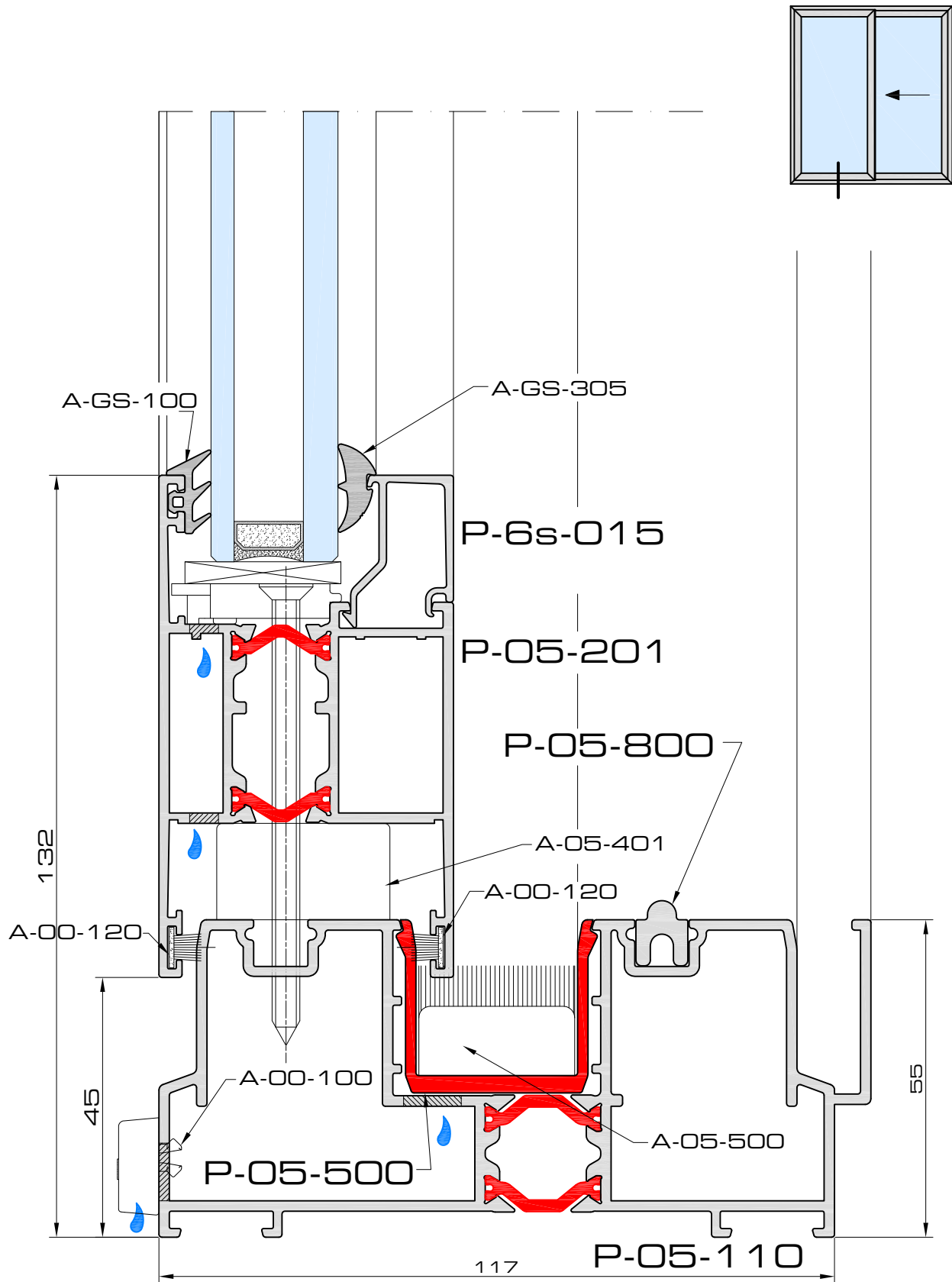
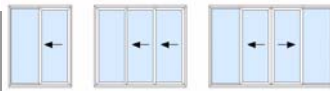
doorsneden ■ coupes ■ sections



# Hestia P05



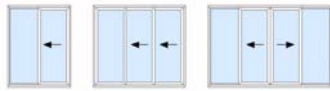
door3b



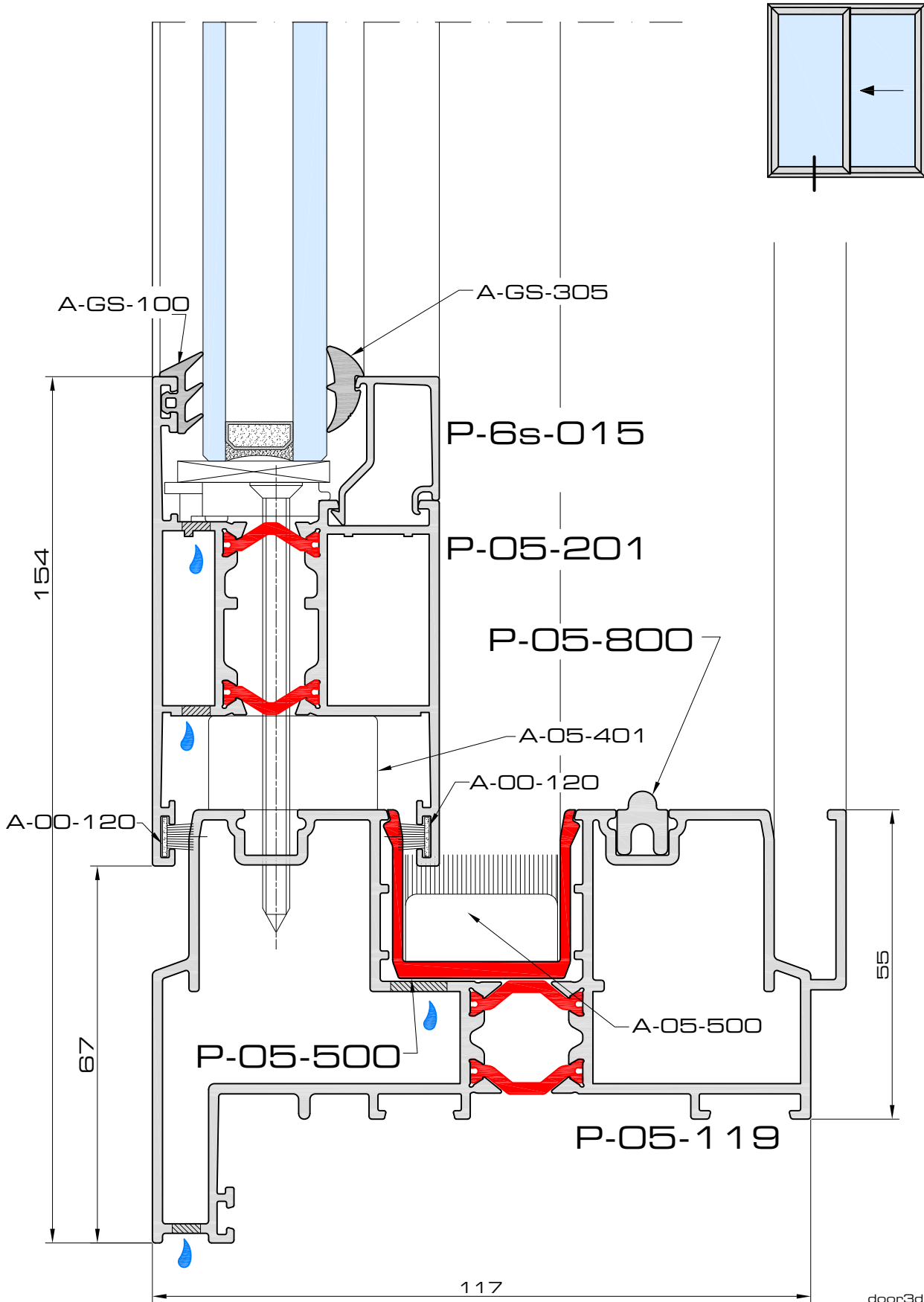
door3c

# 3d

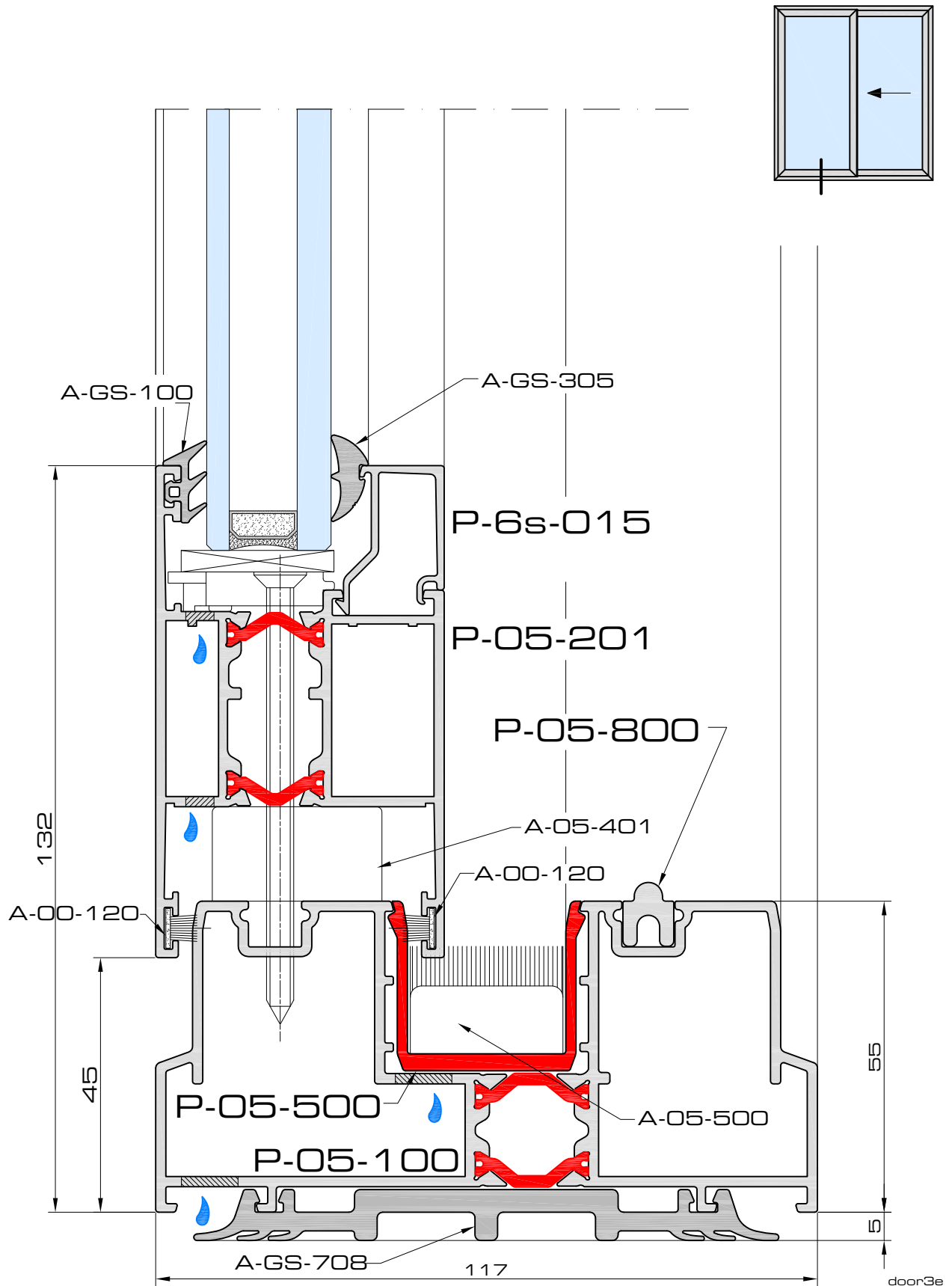
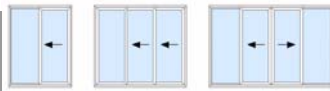
doorsneden ■ coupes ■ sections



# Hestia P05

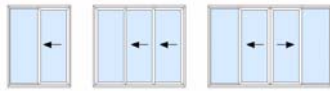




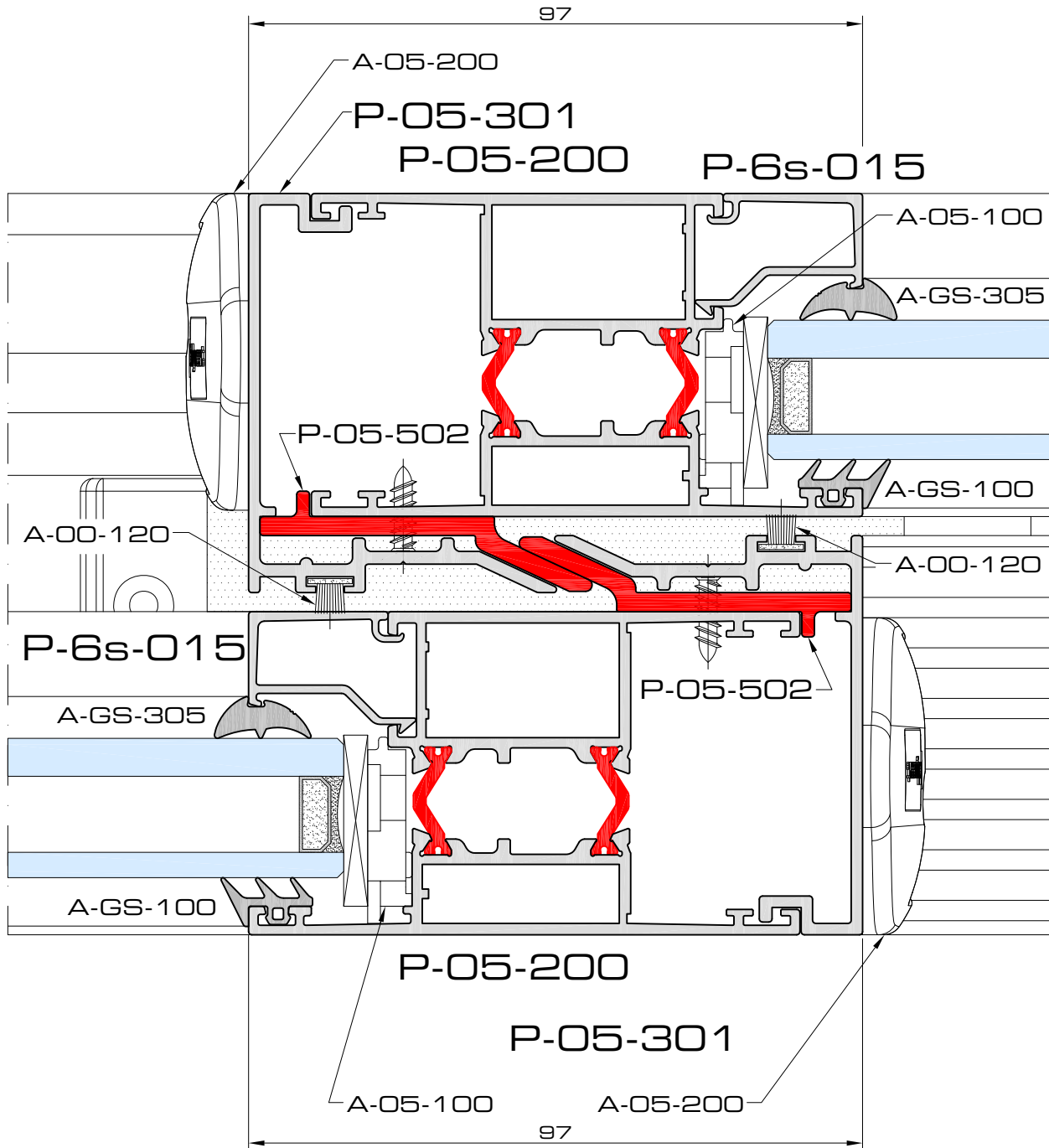
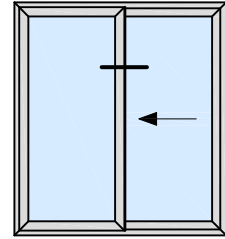


# 4a

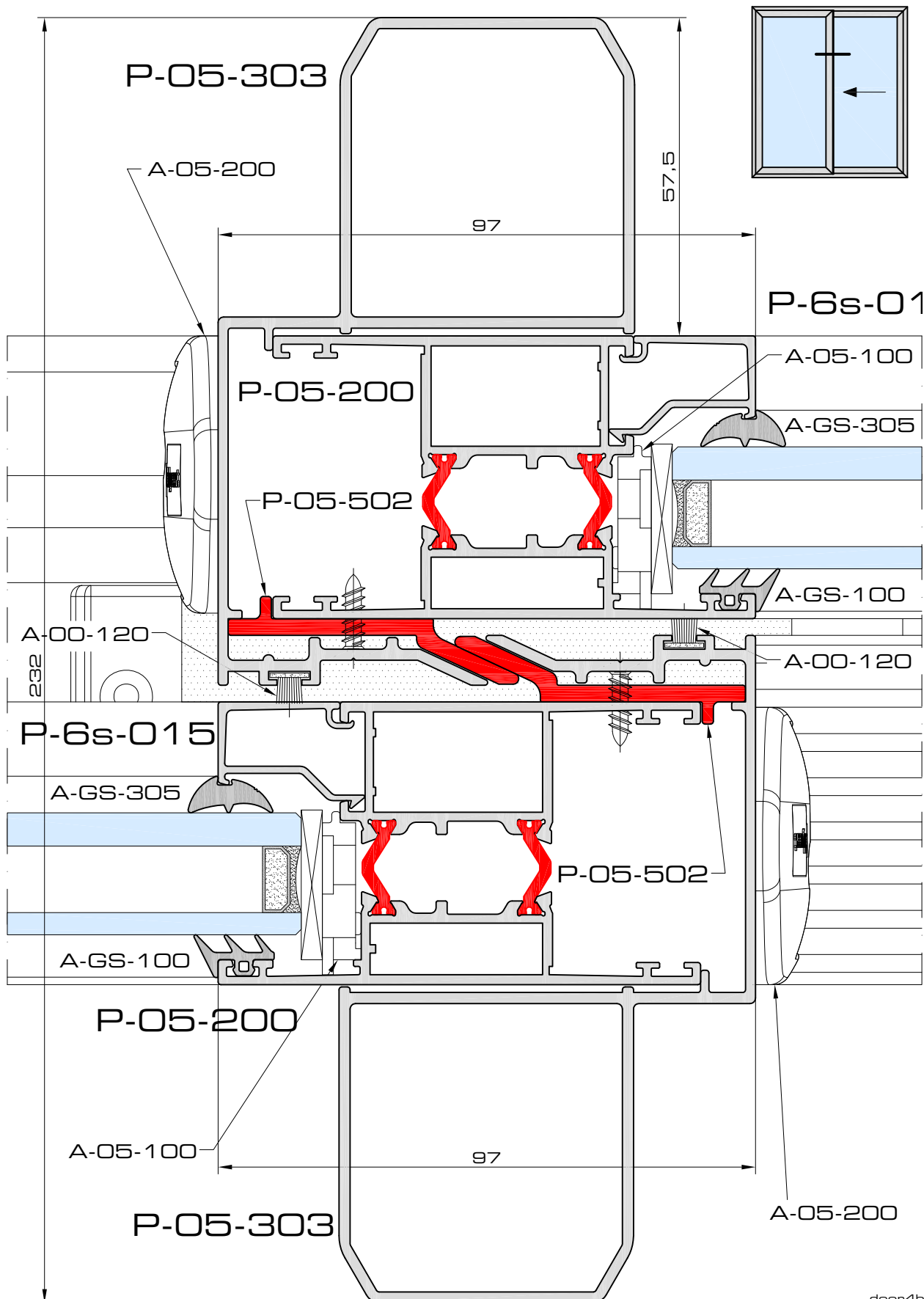
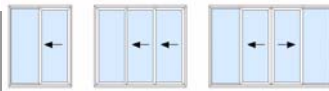
doorsneden ■ coupes ■ sections



# Hestia P05



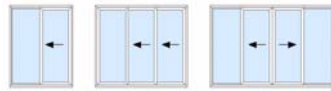
door4



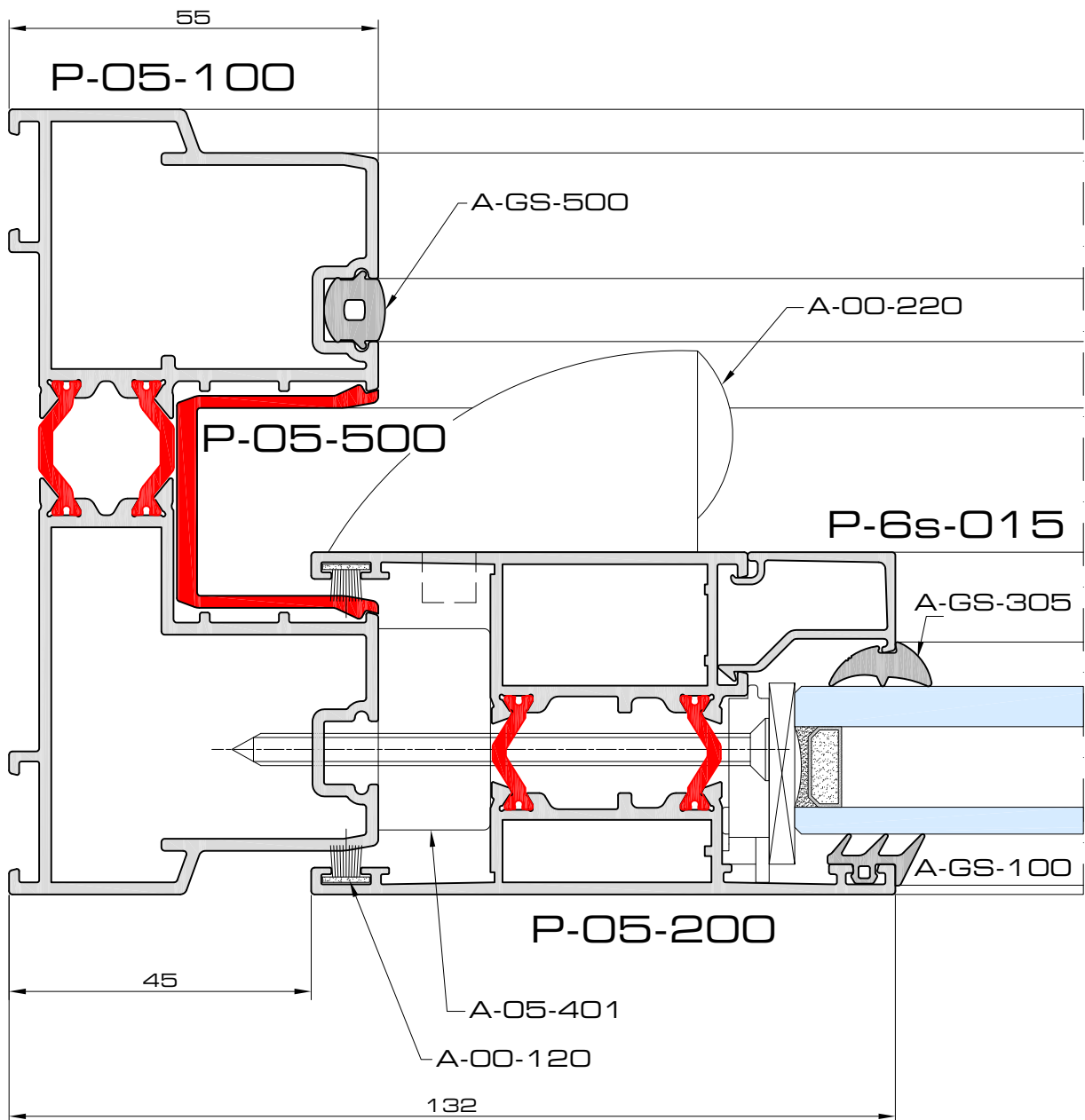
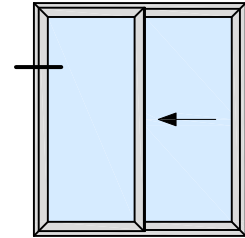
door4b

# 5a

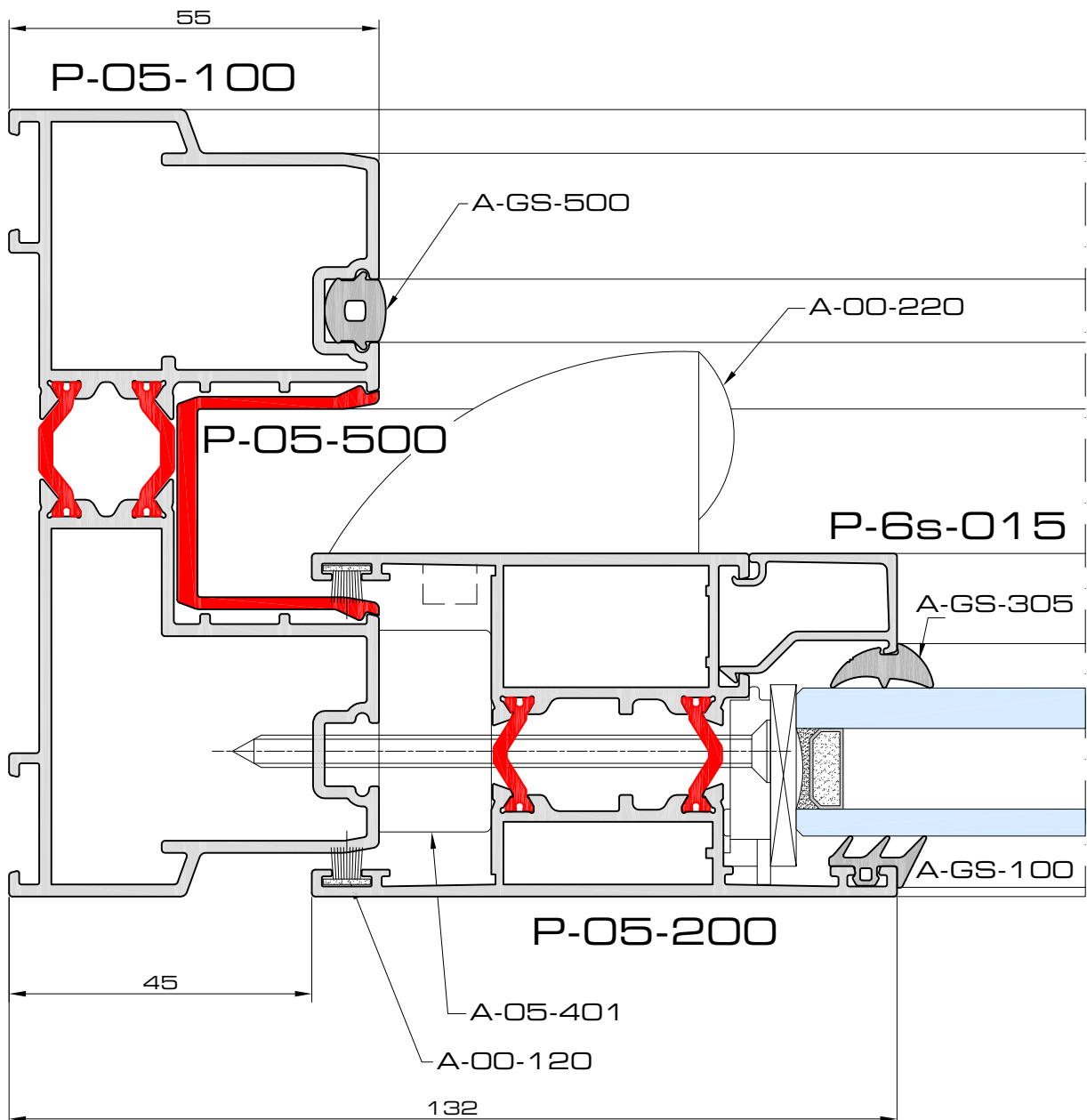
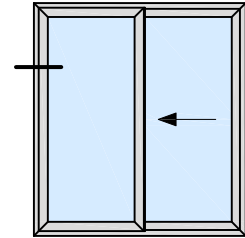
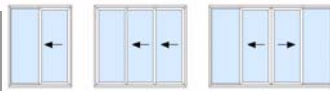
doorsneden ■ coupes ■ sections



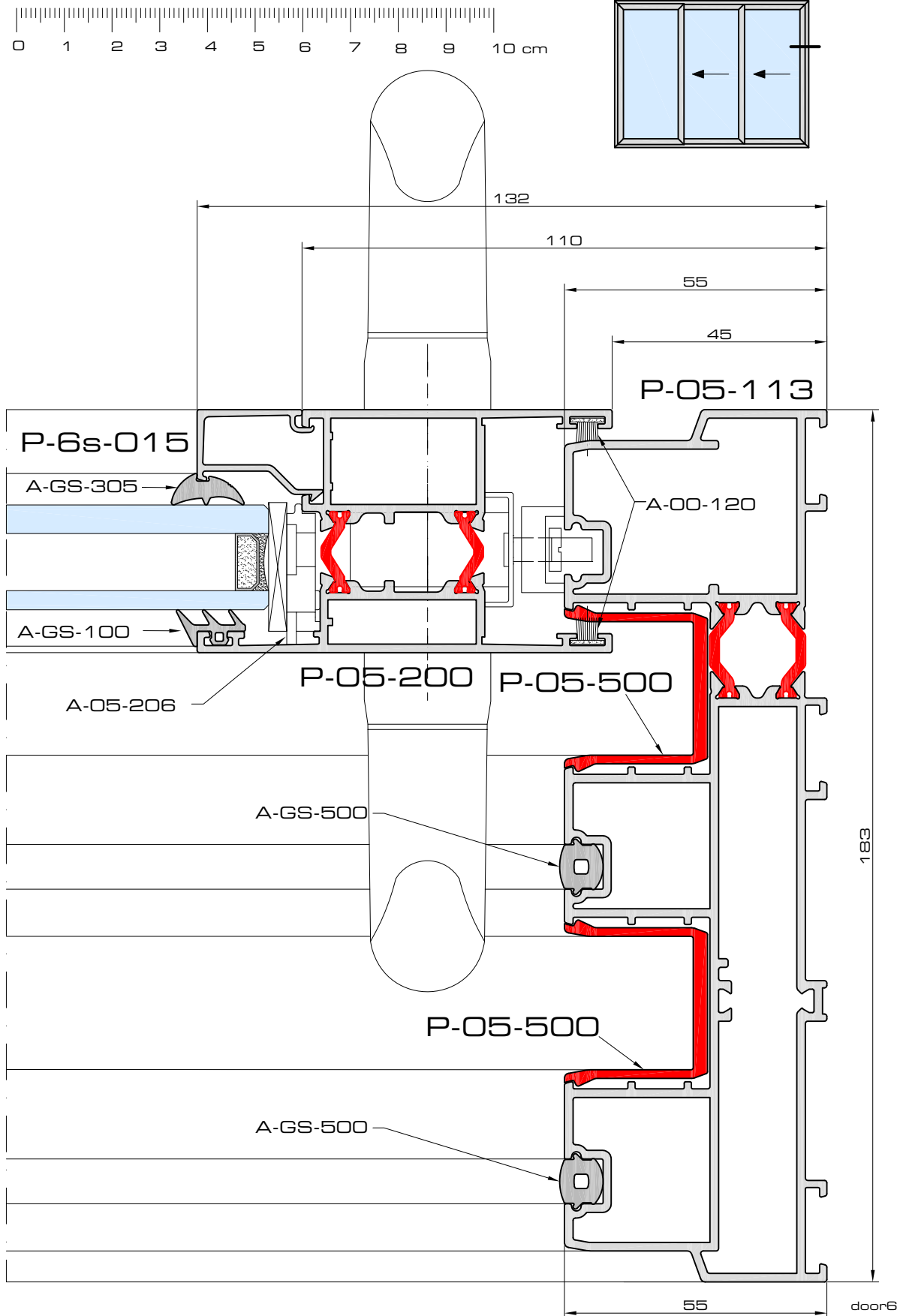
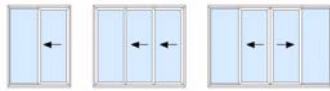
# Hestia P05

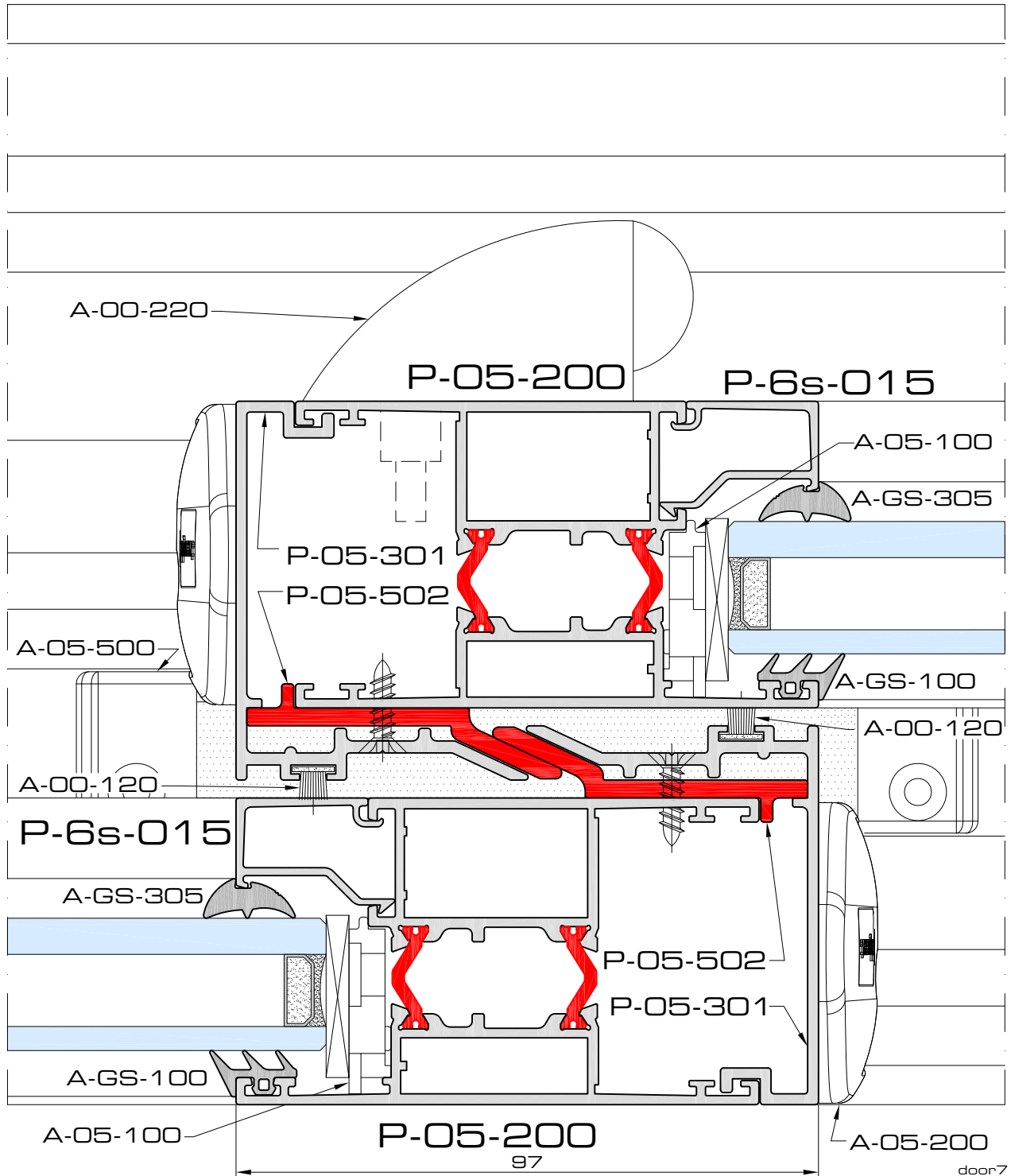
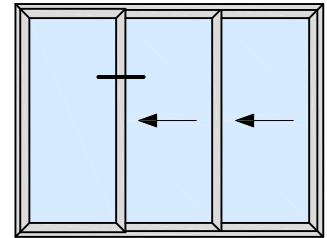
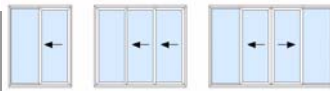


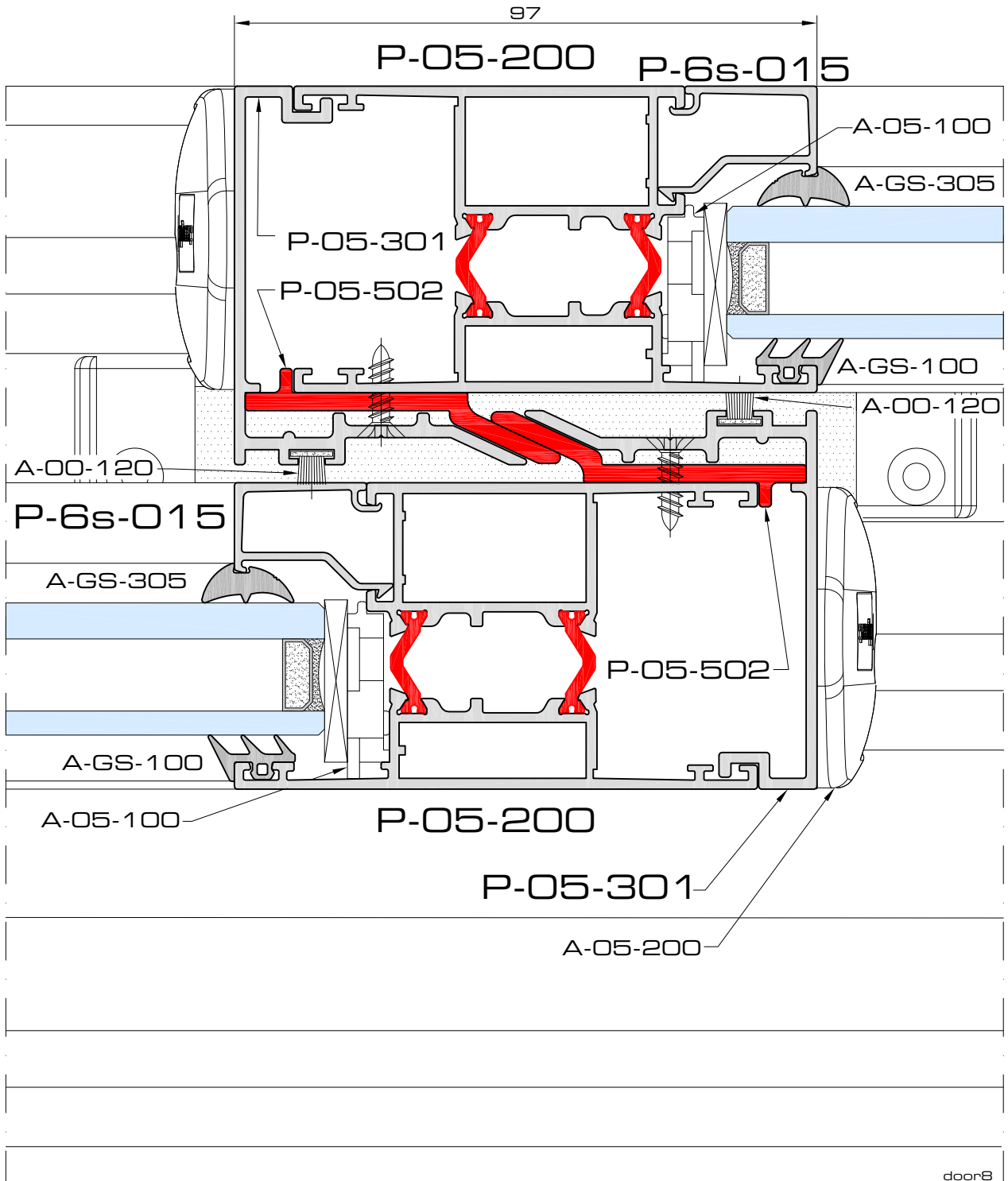
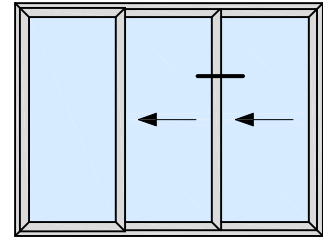
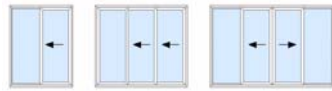
door5



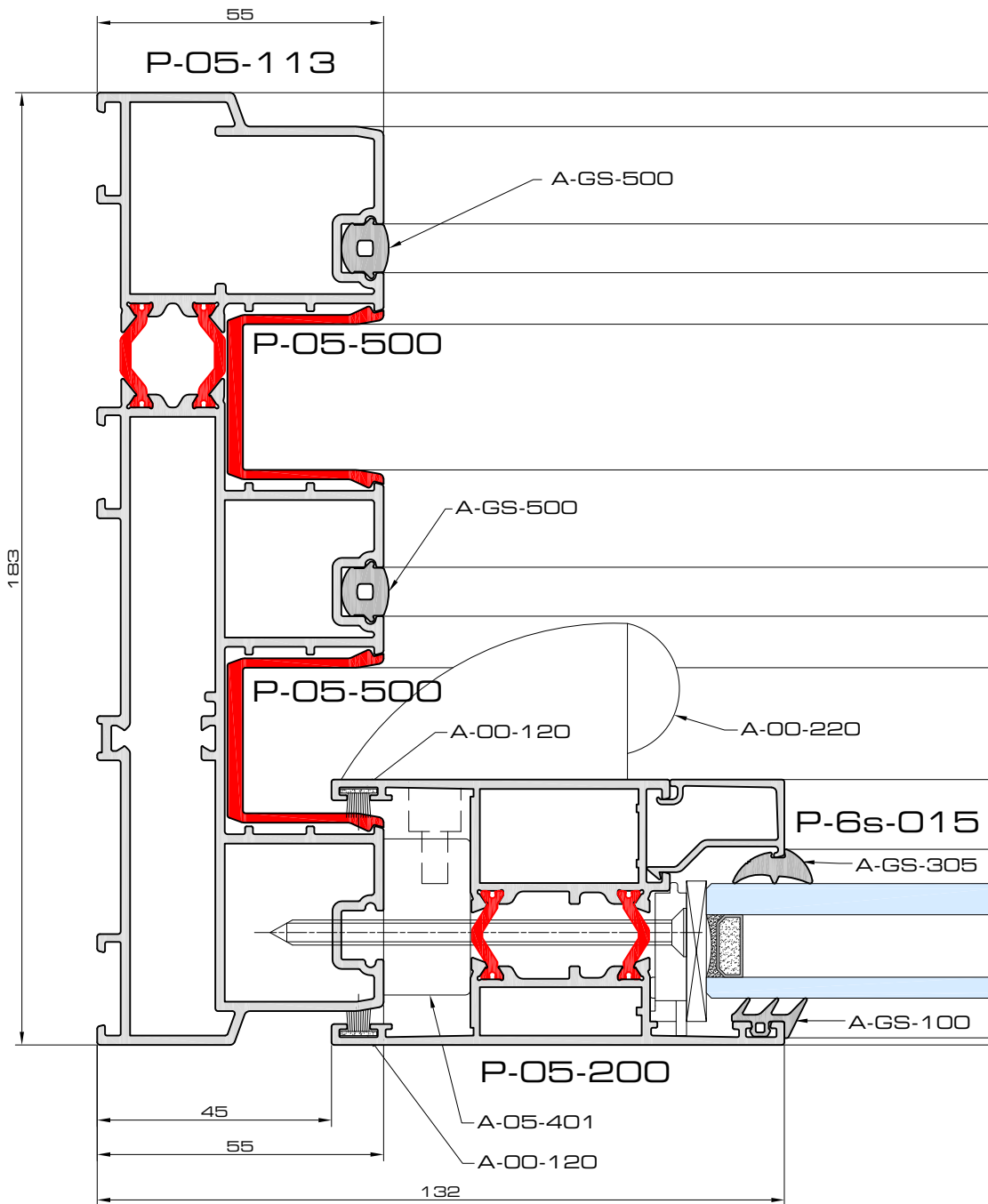
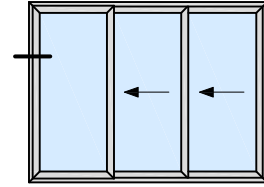
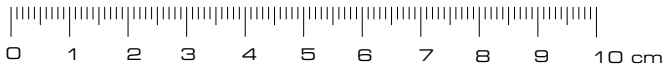
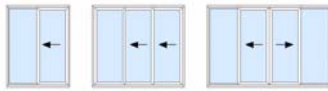
door5b



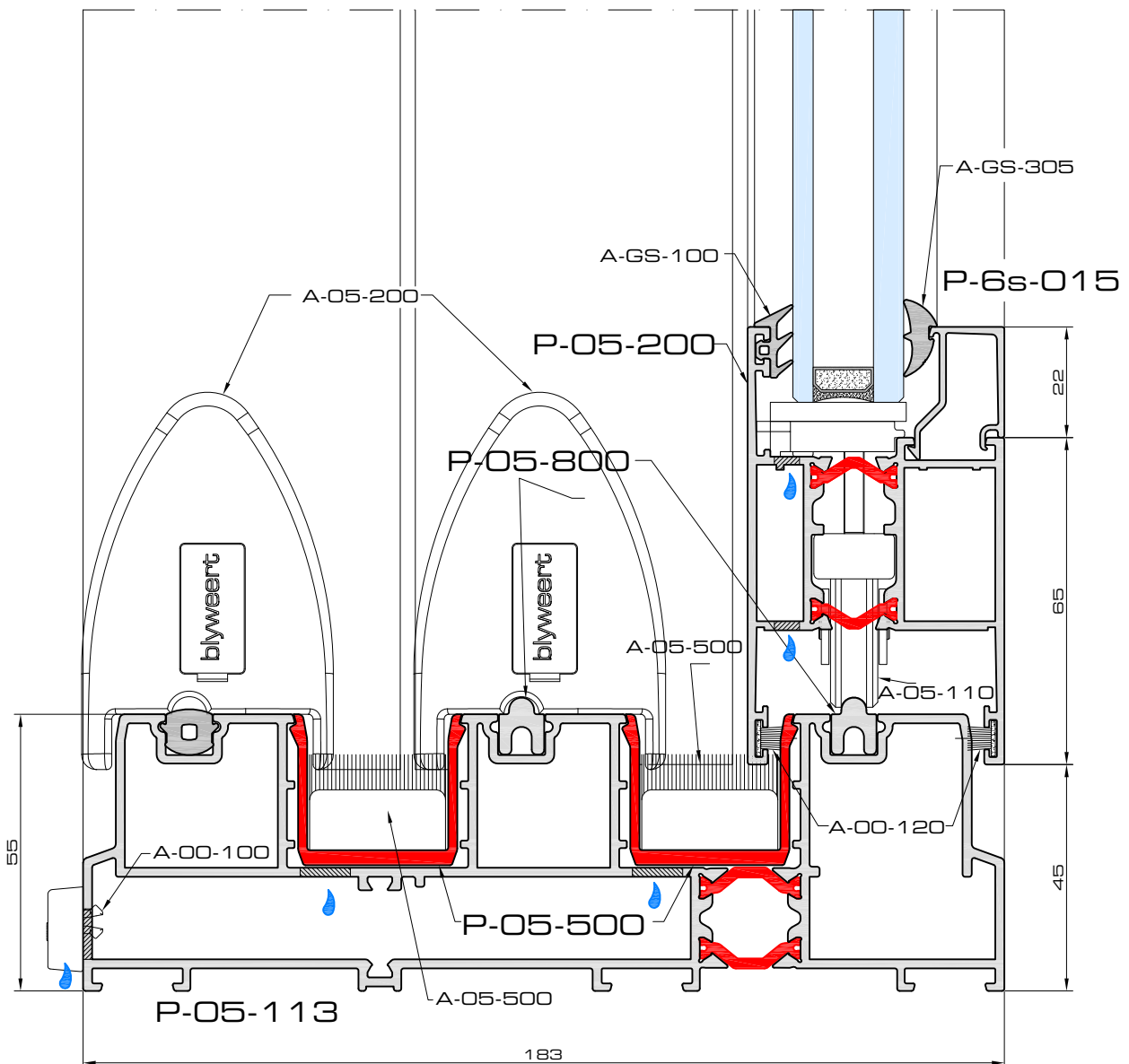
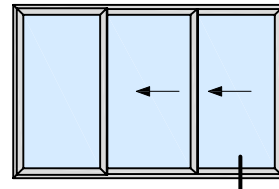
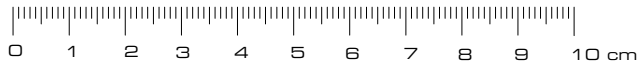
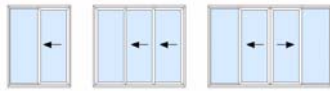




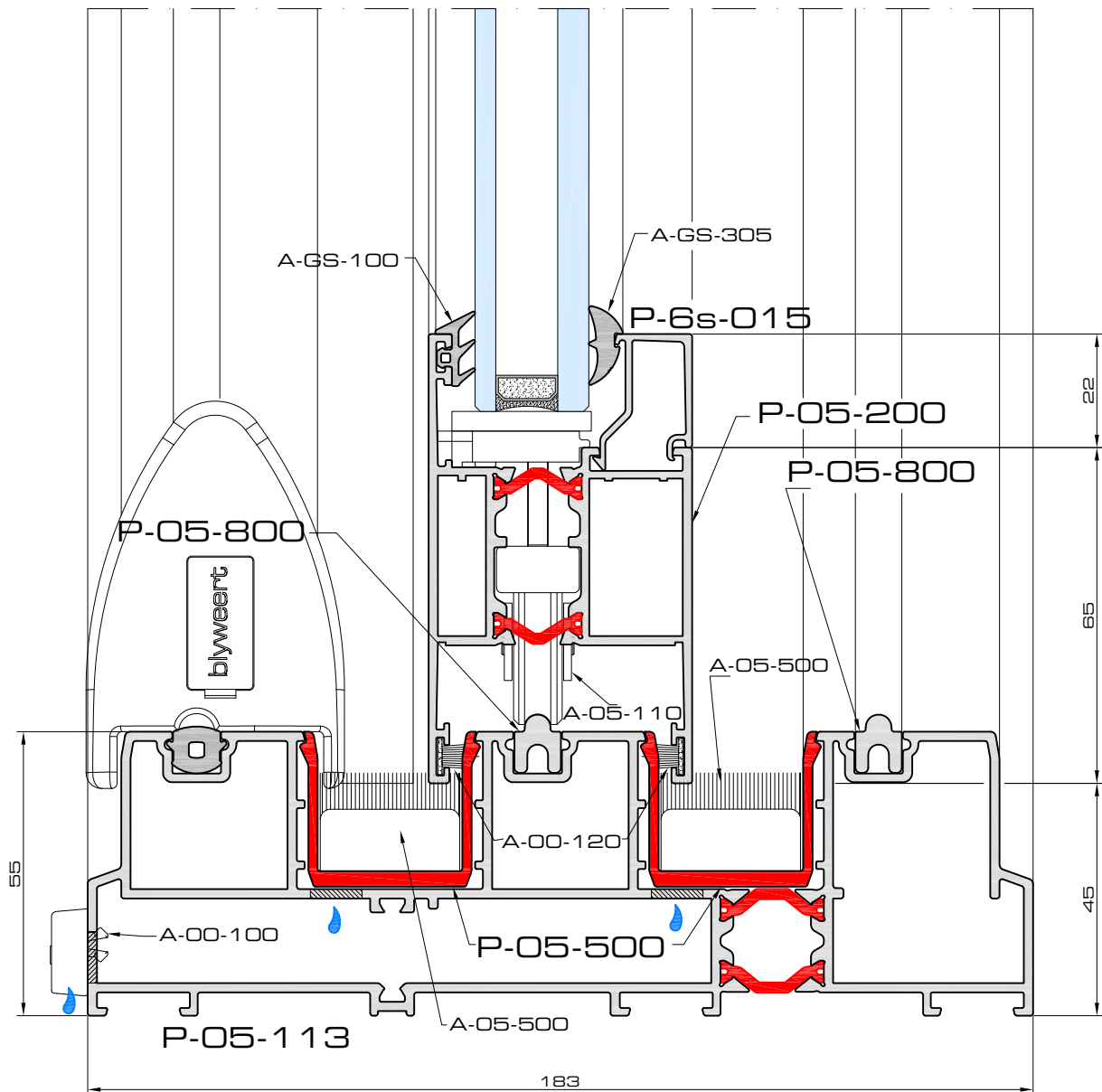
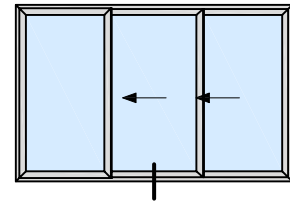
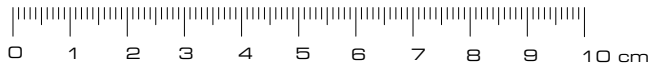
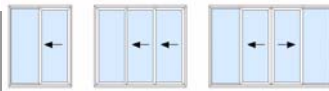




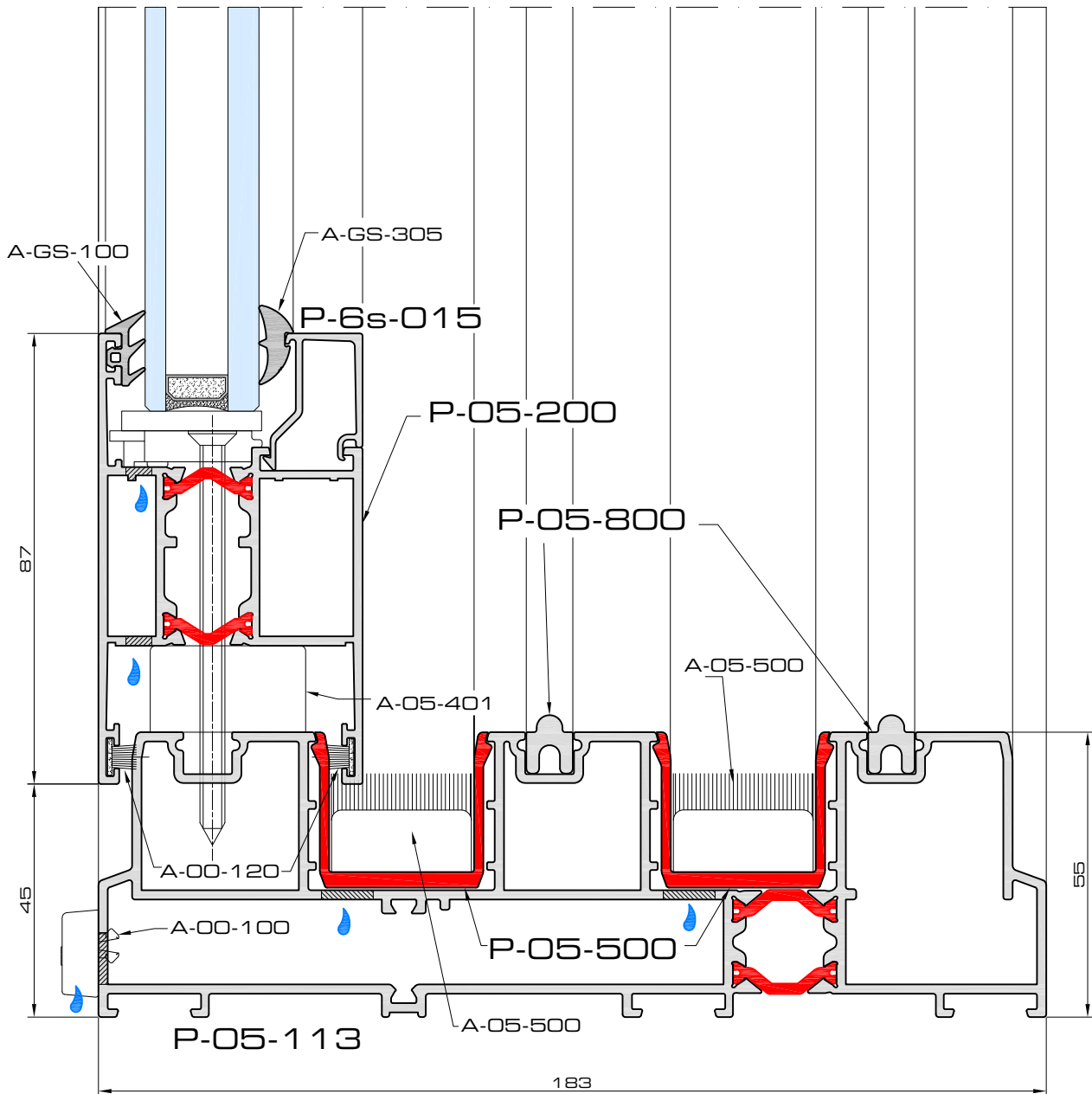
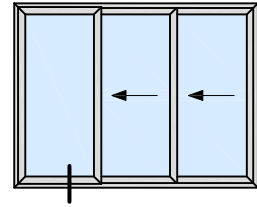
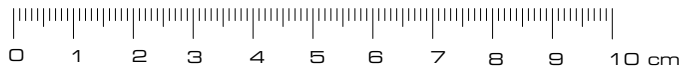
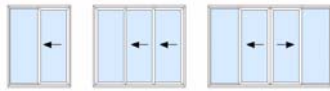
door9



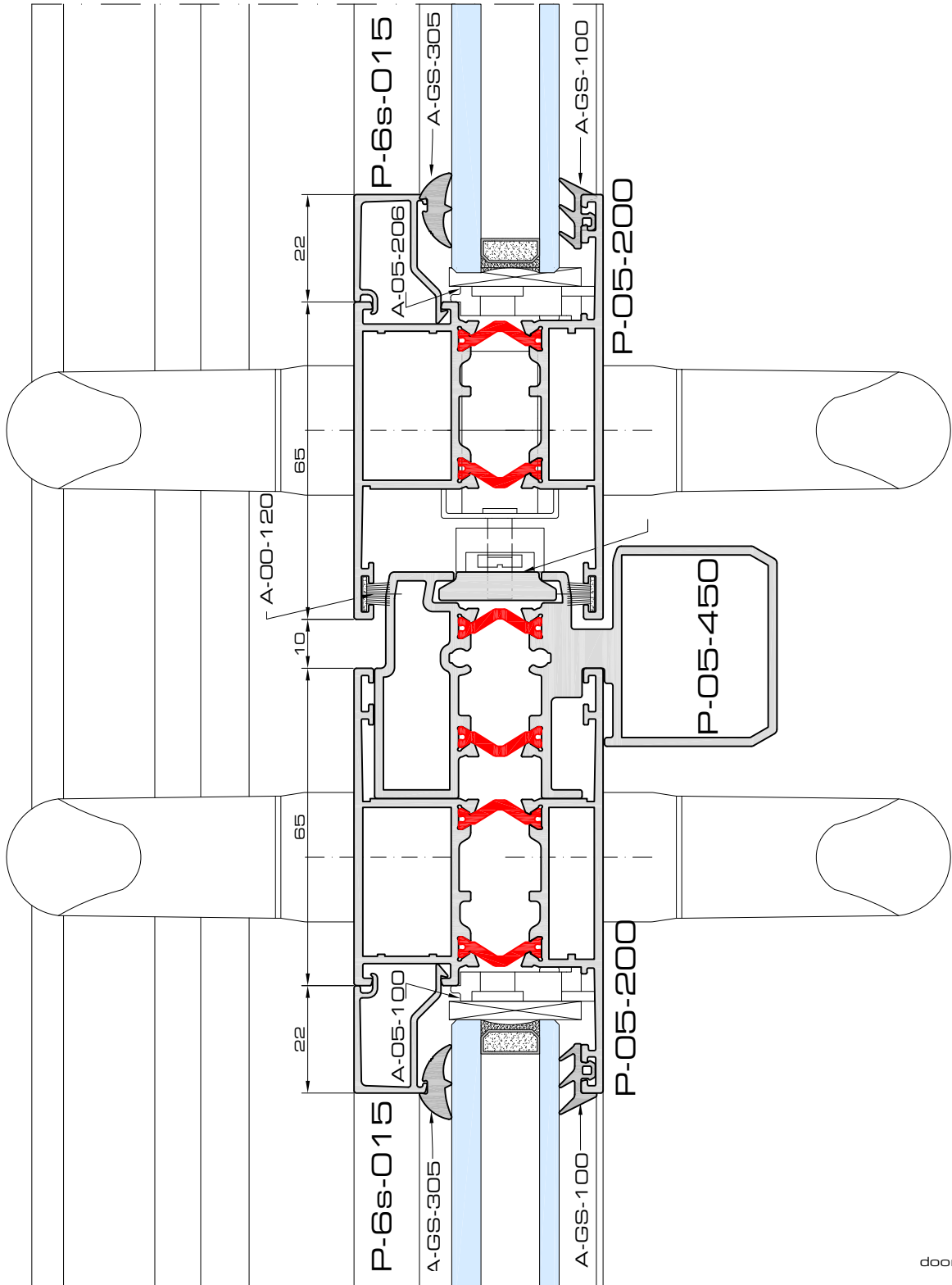
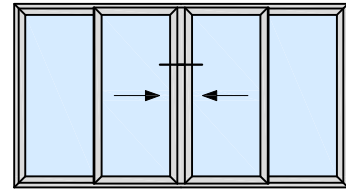
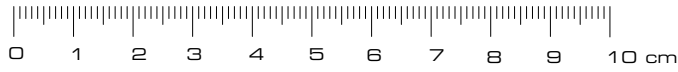
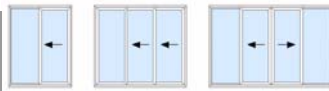
door10



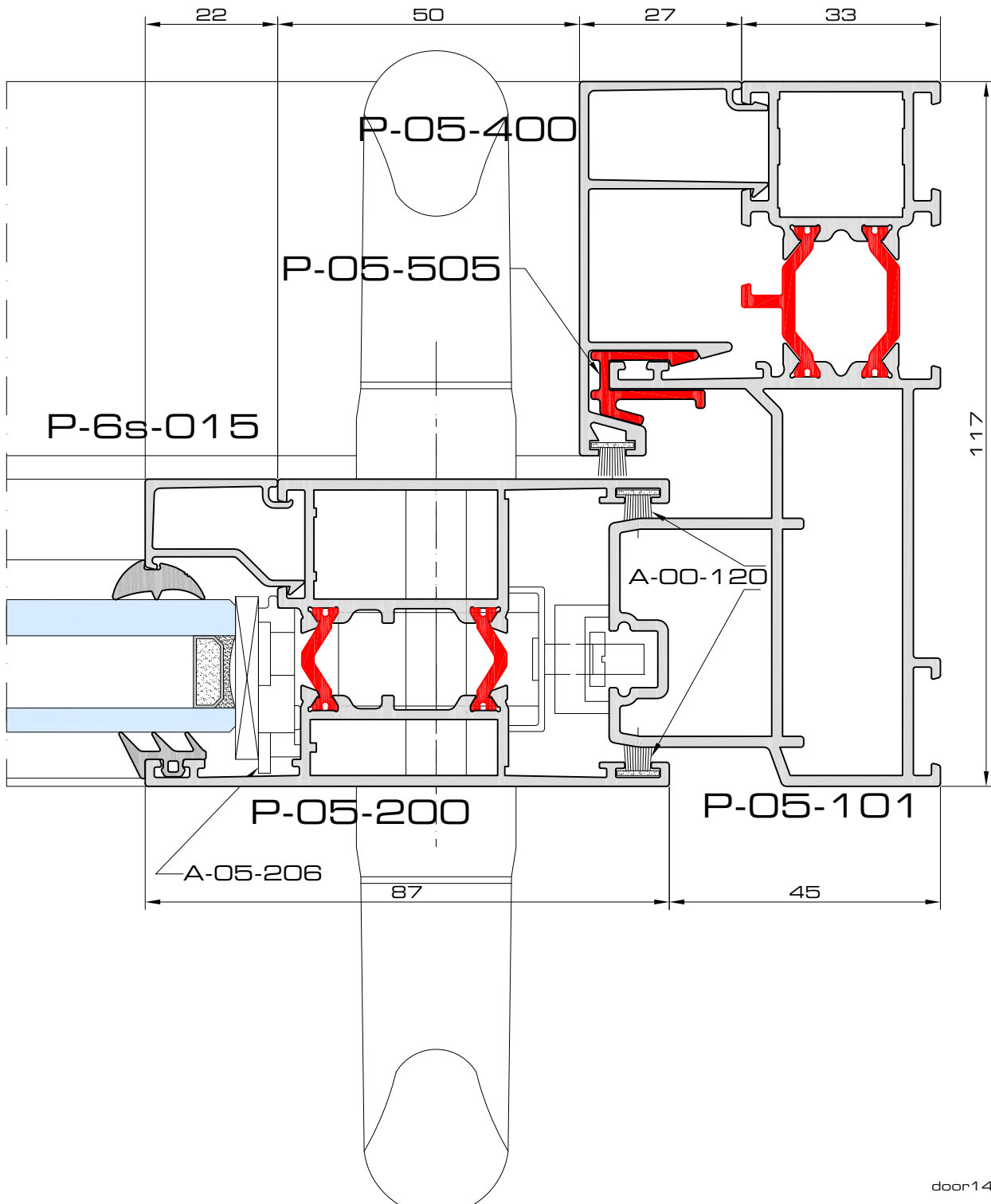
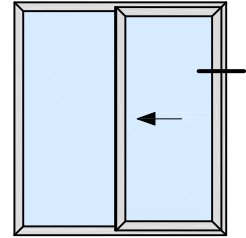
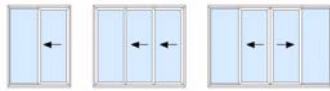
door11



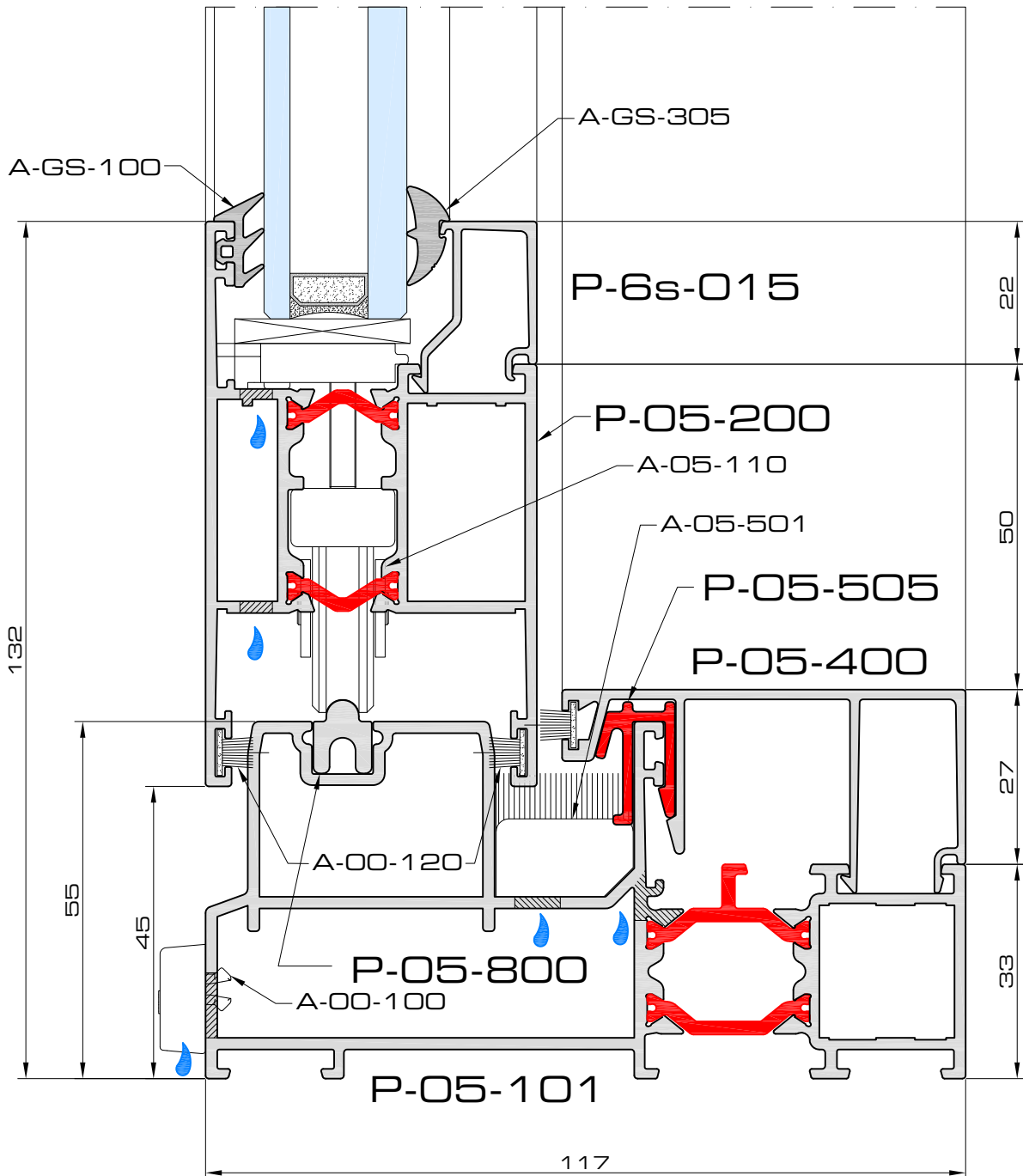
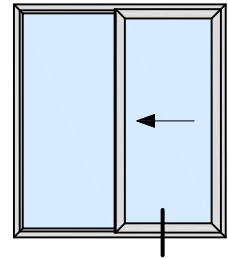
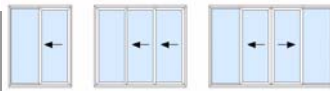
door12



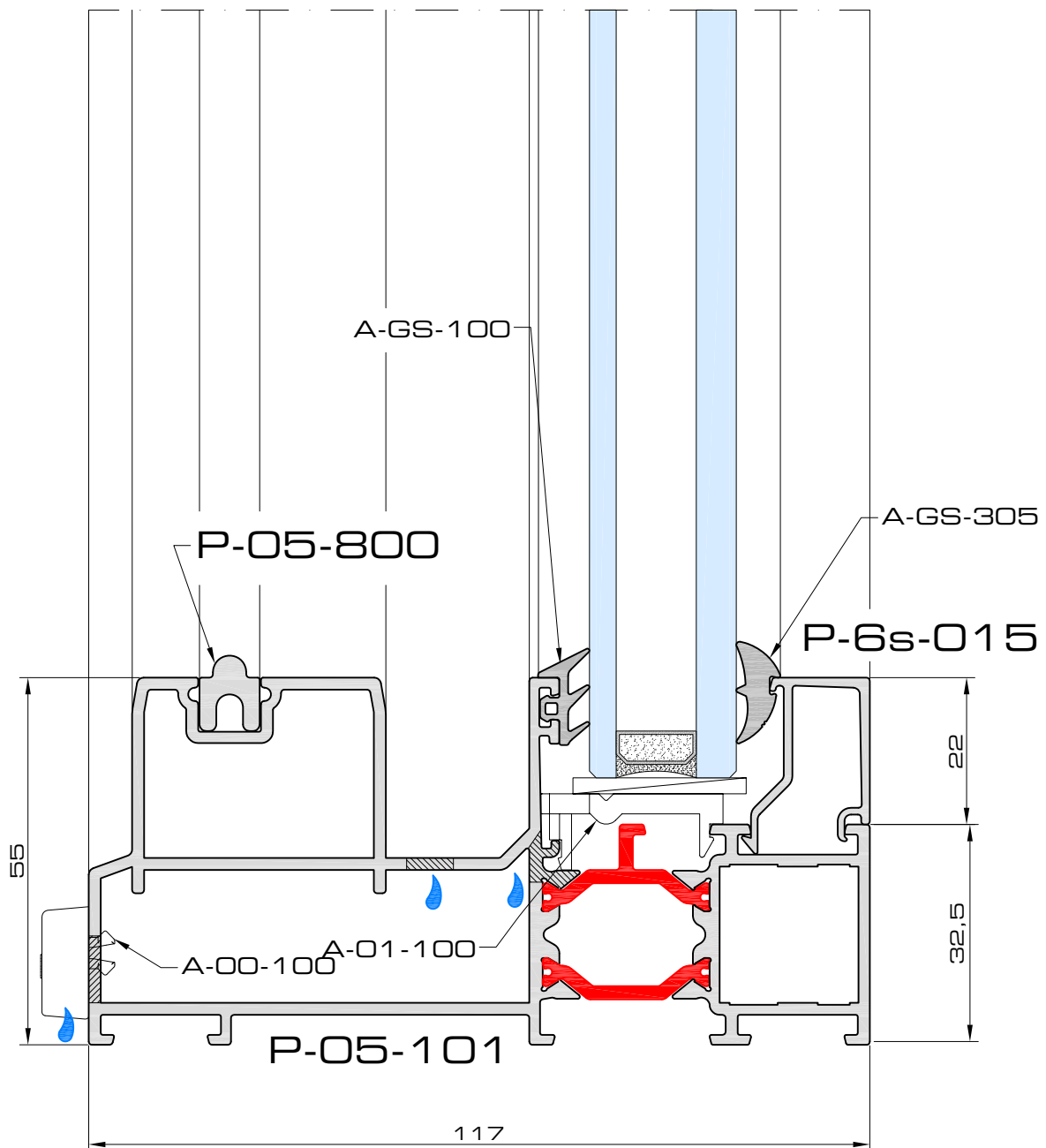
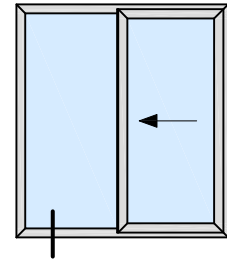
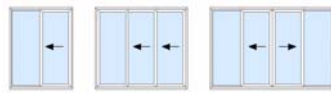
door13



door14

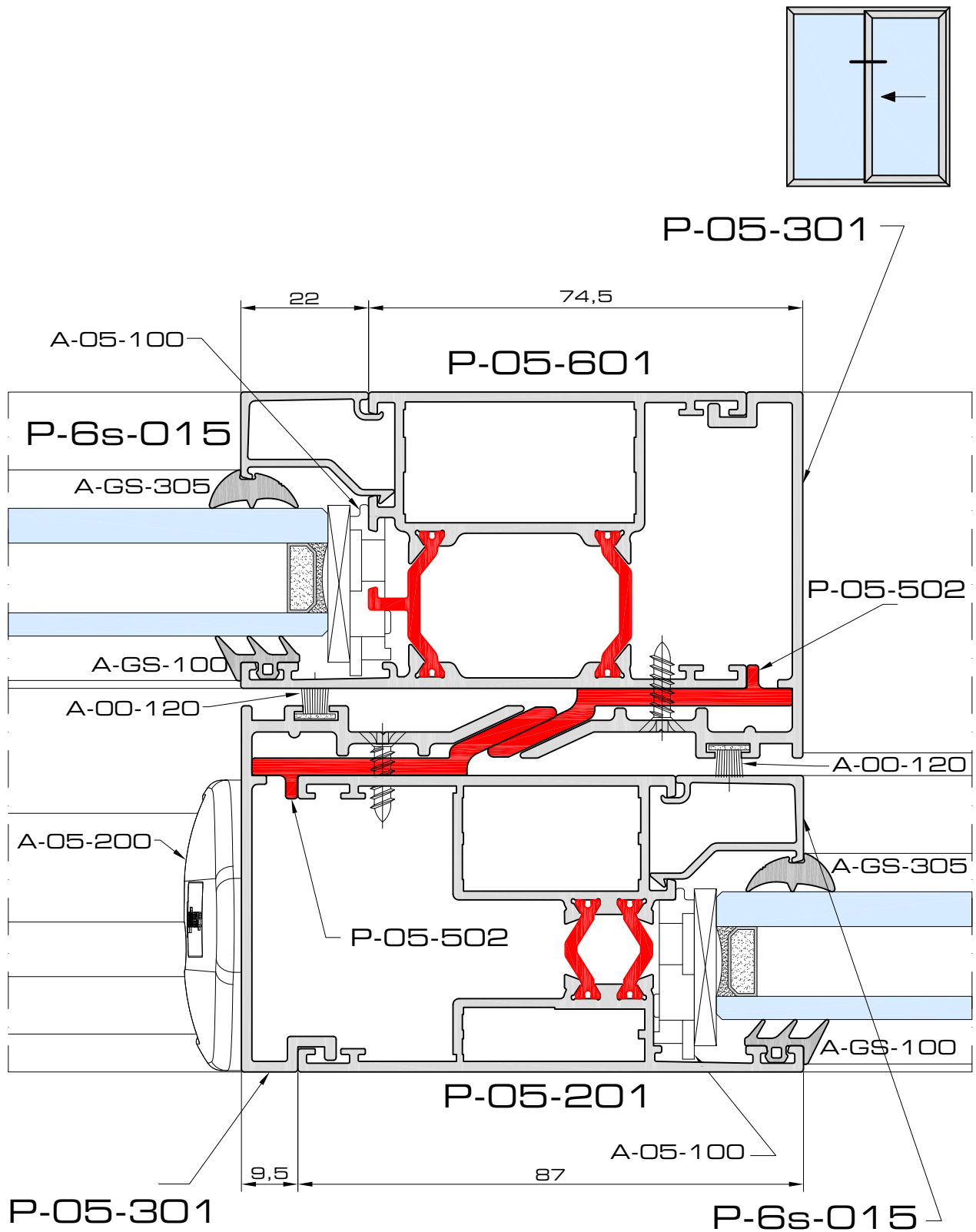
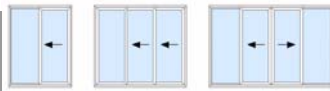


door15

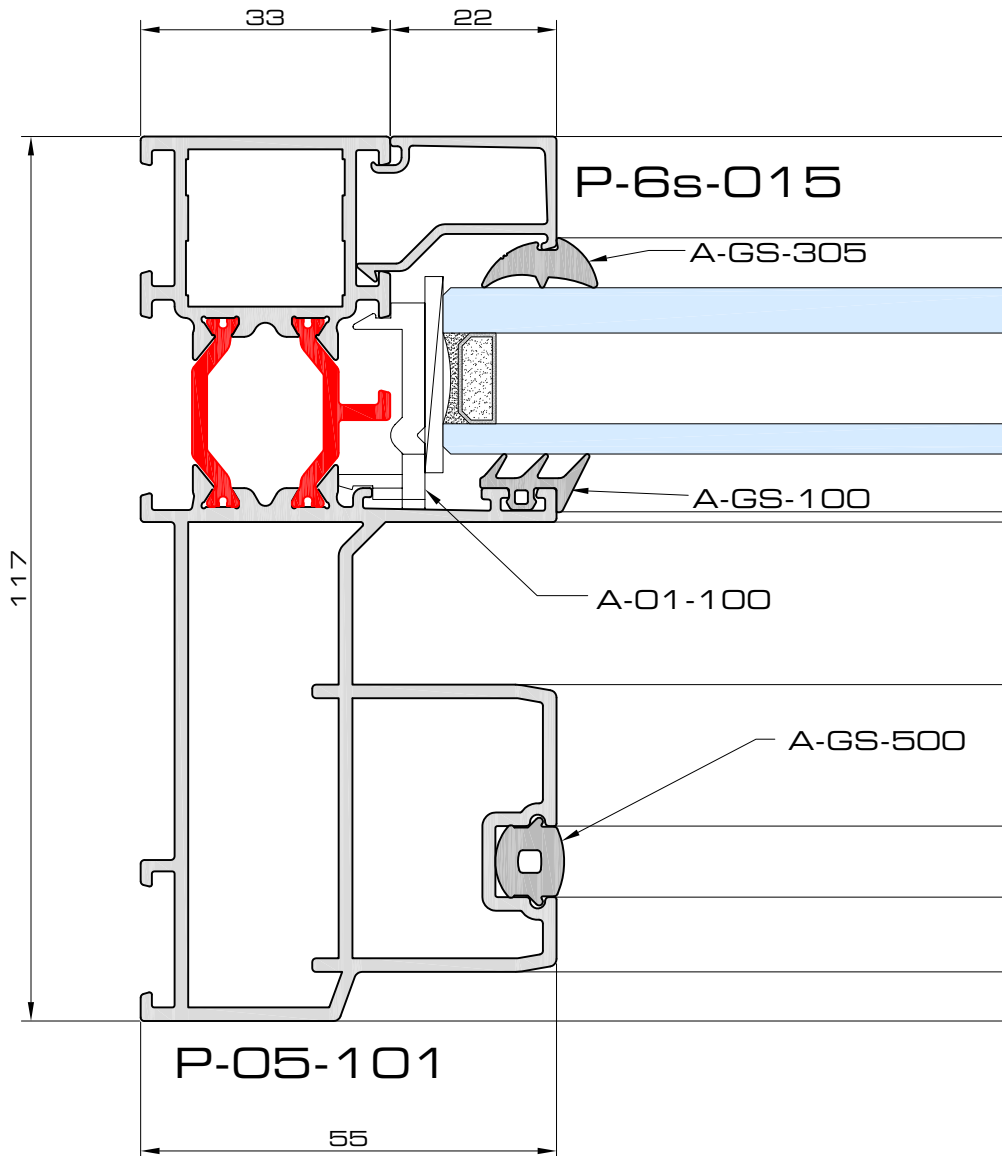
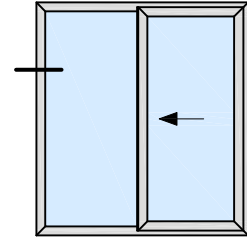
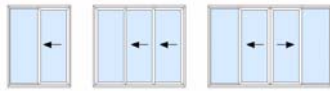


door16

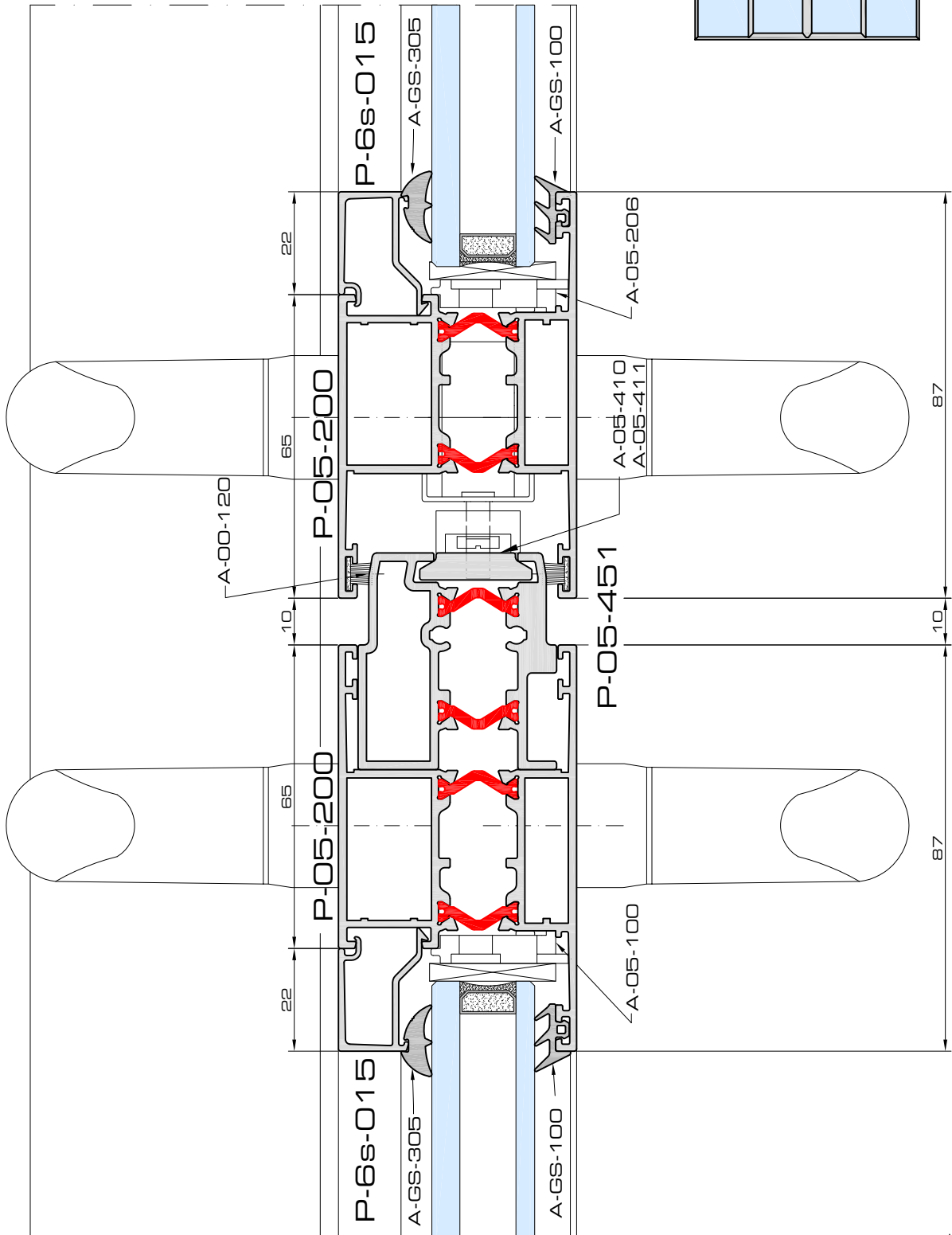
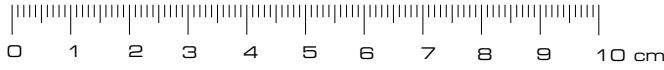
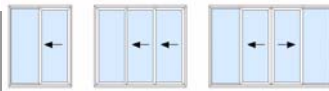




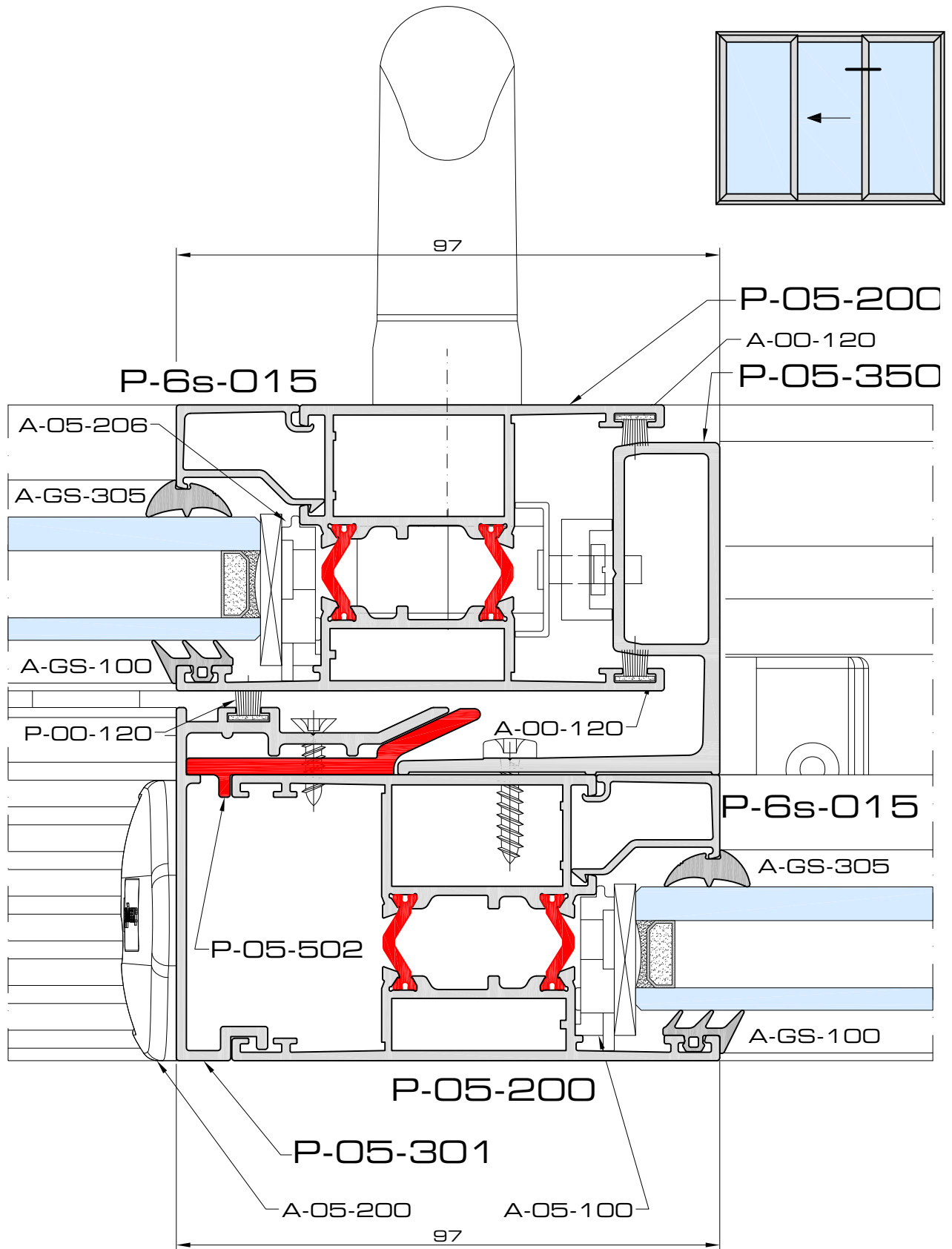
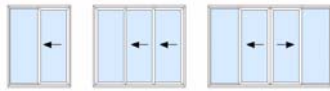
door17



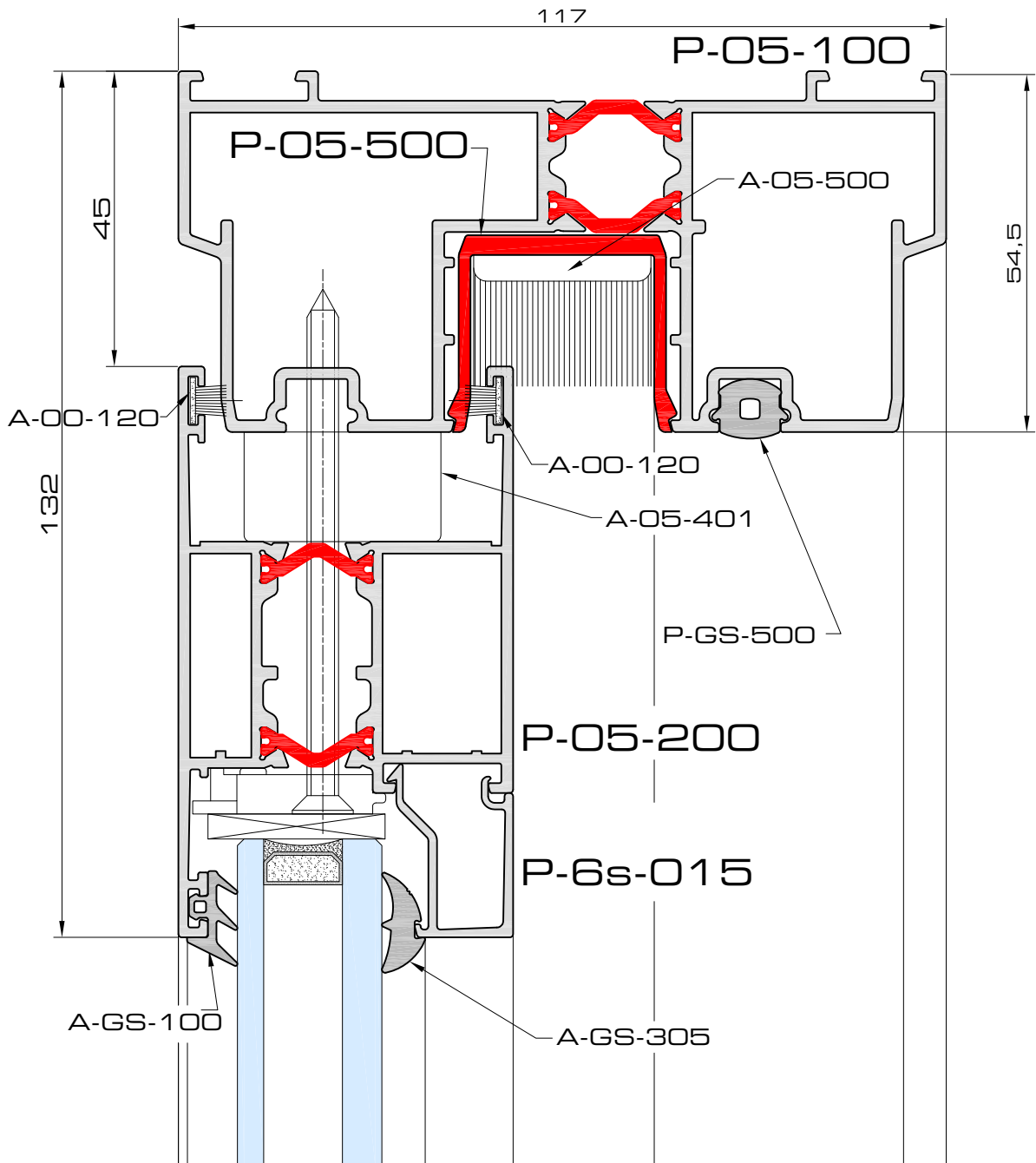
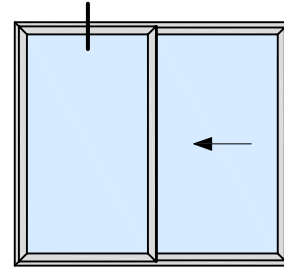
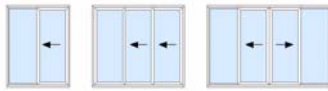
door18



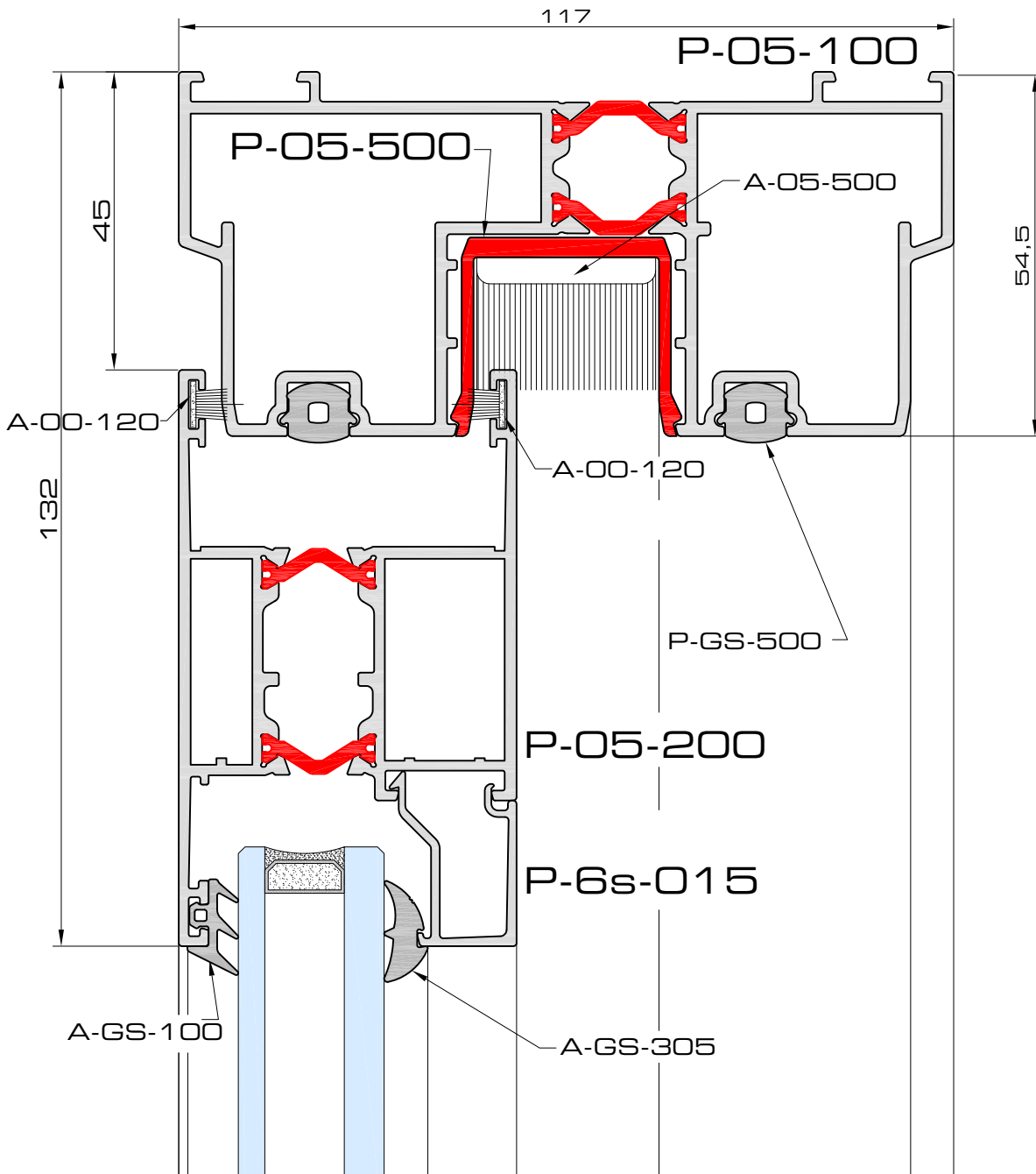
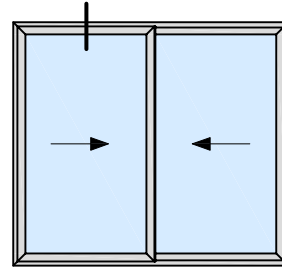
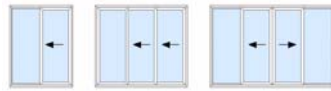
door19



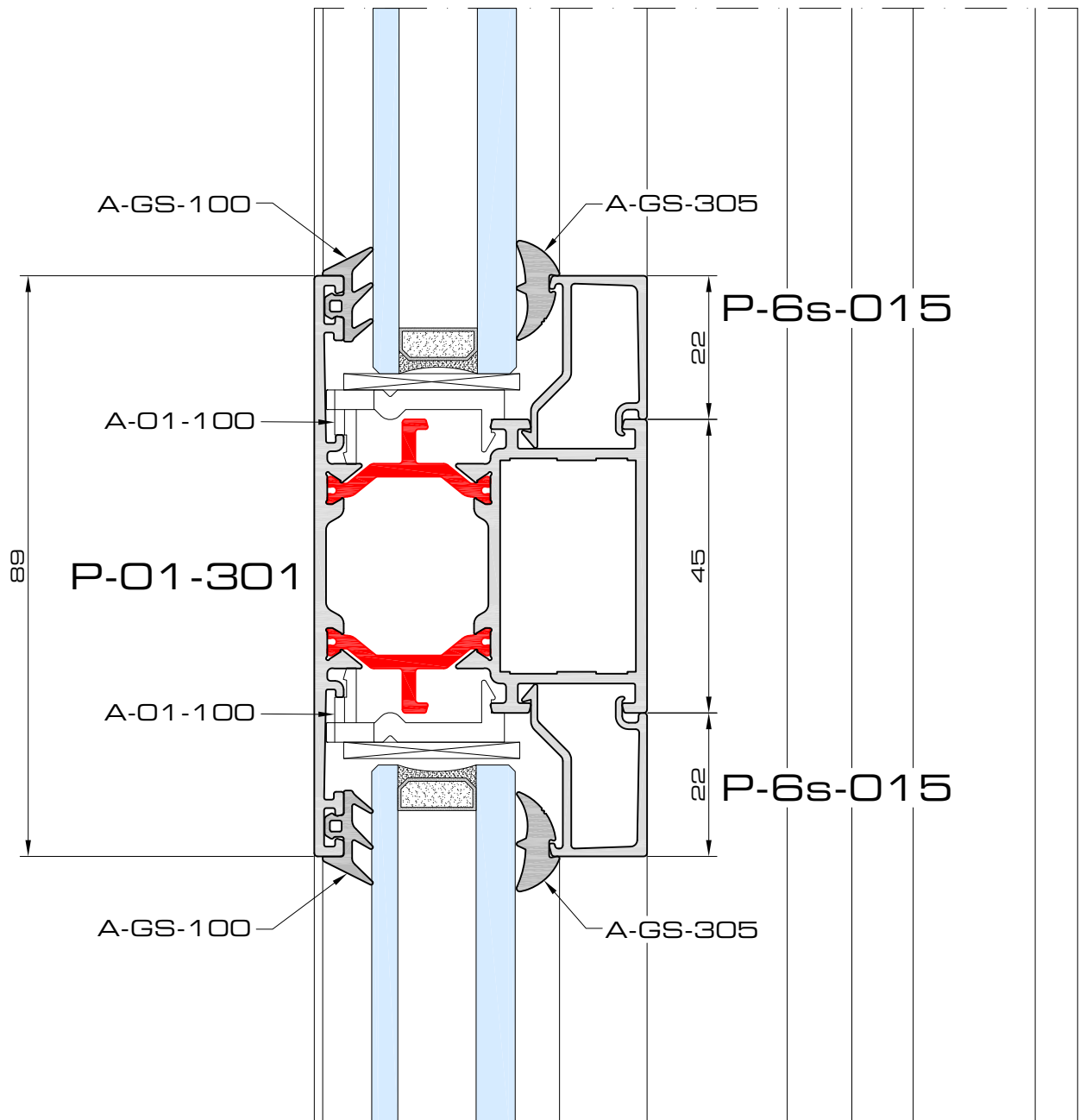
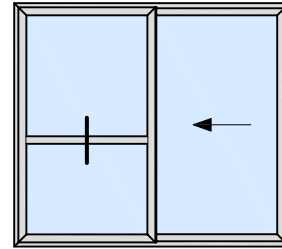
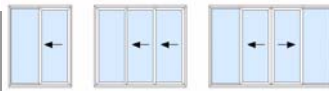
door20



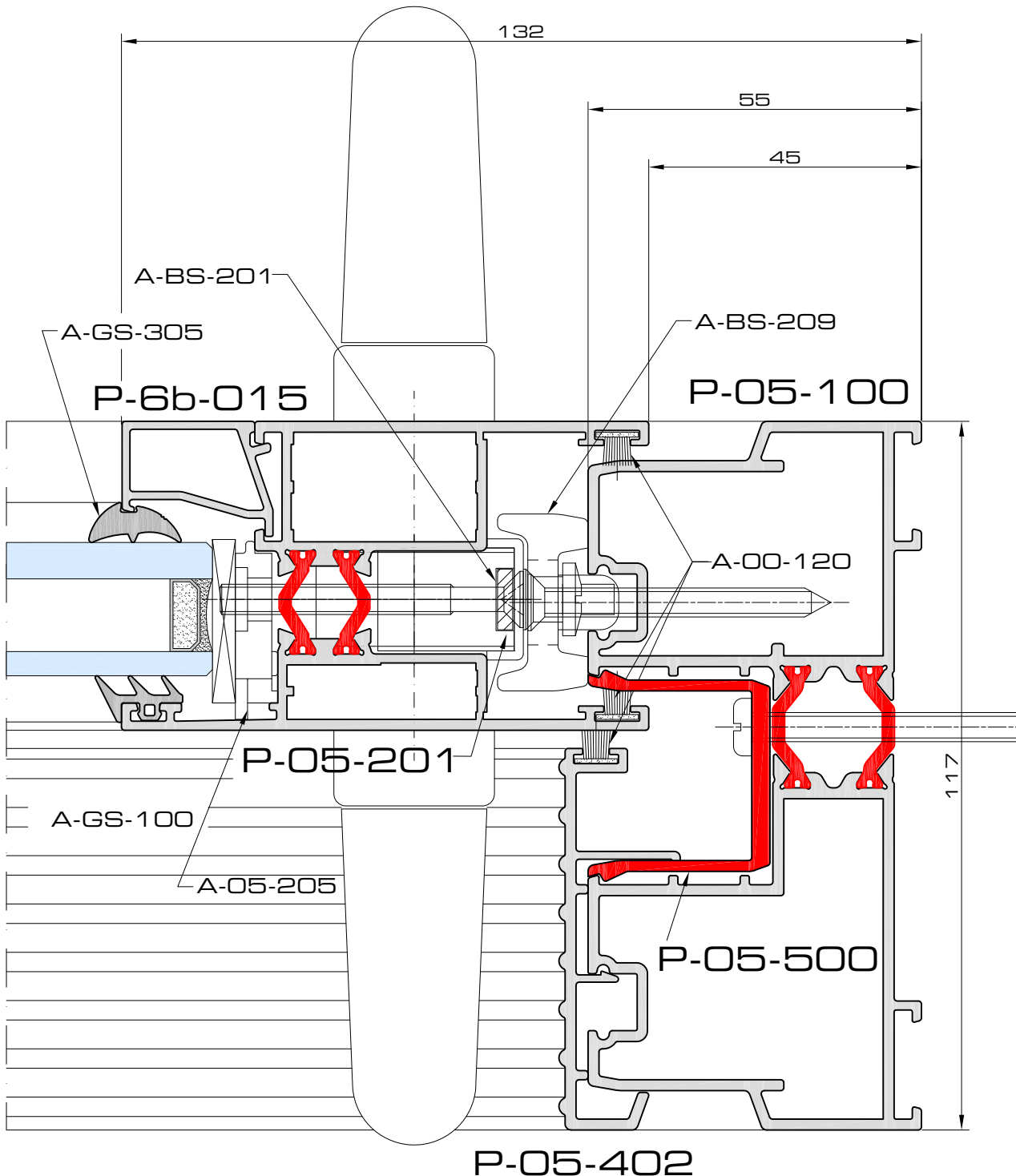
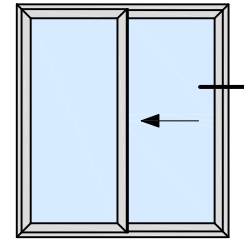
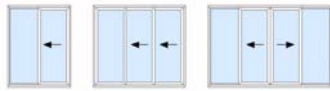
door21



door22

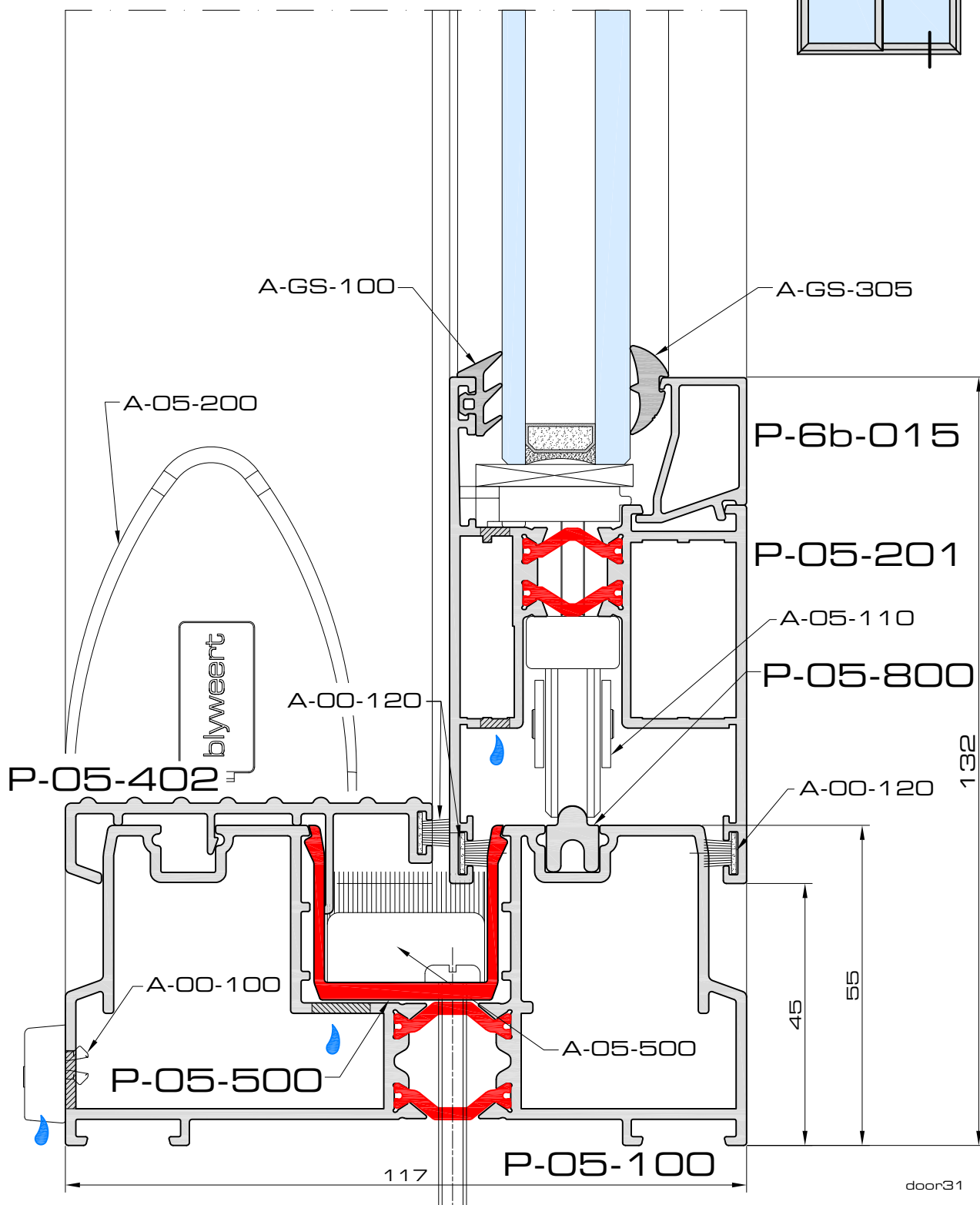
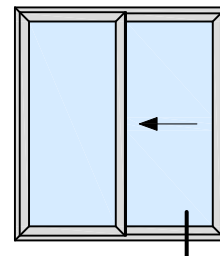
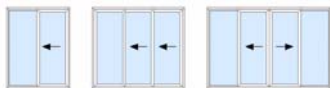


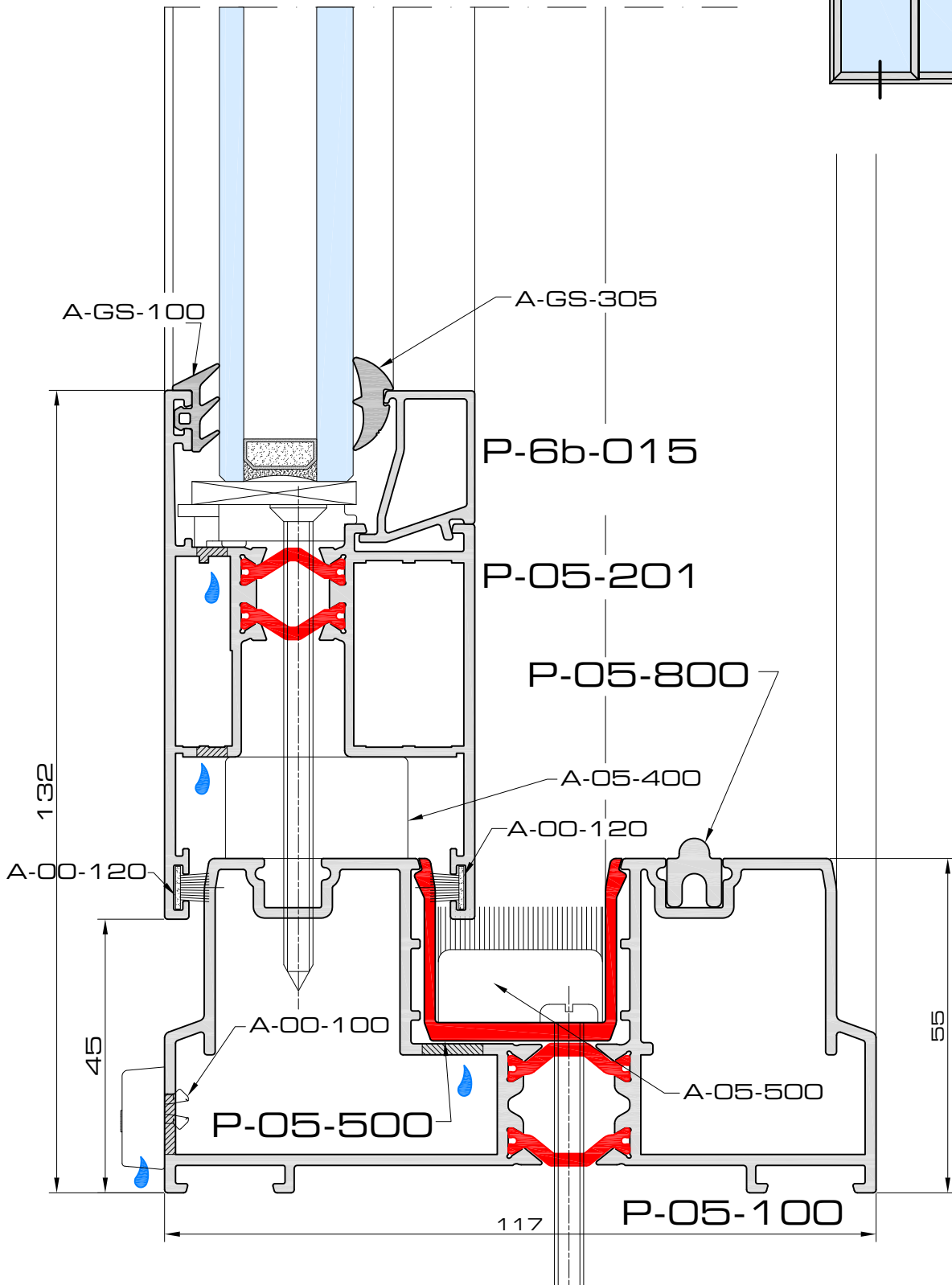
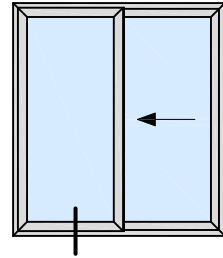
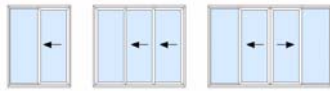
door23



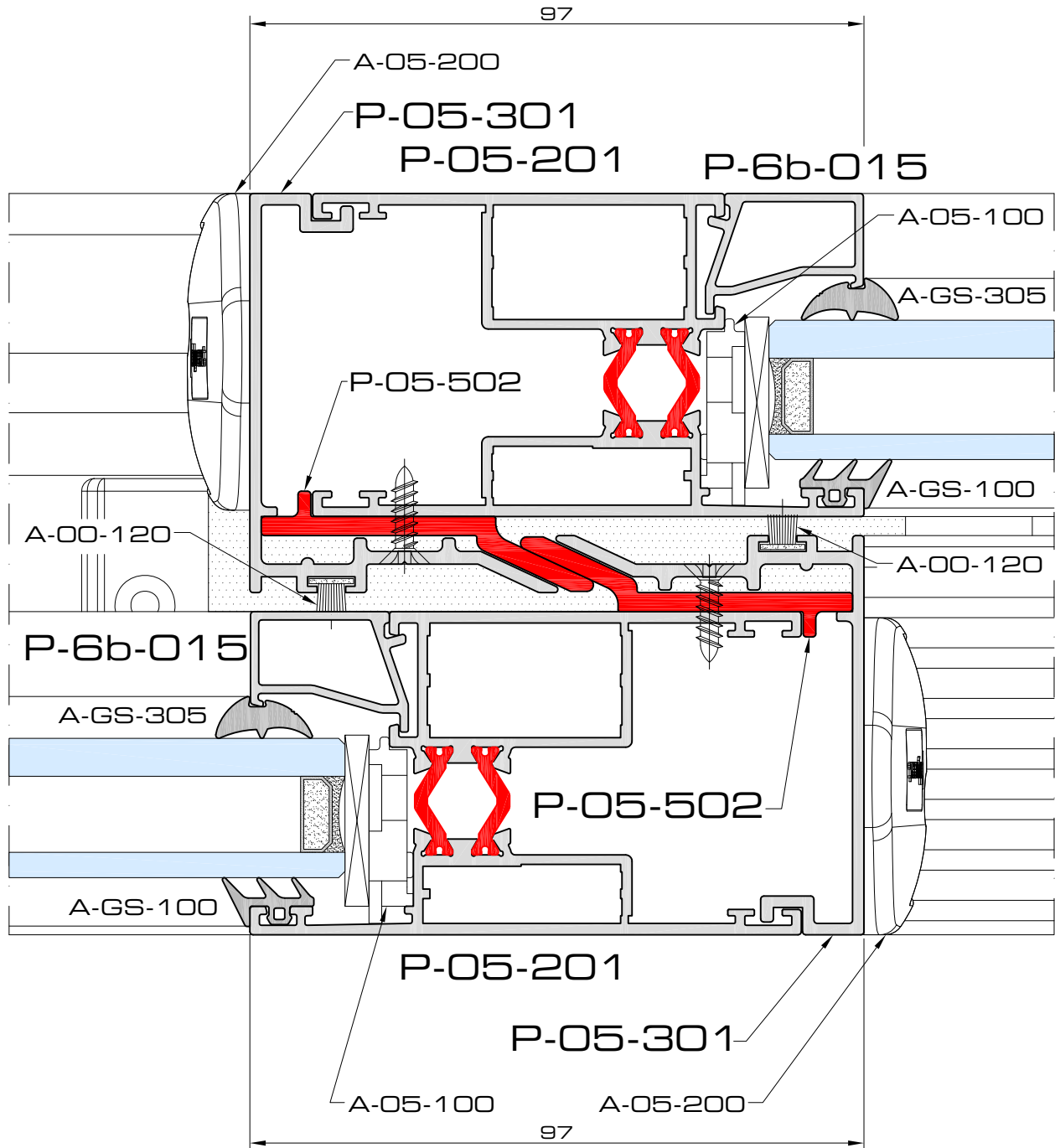
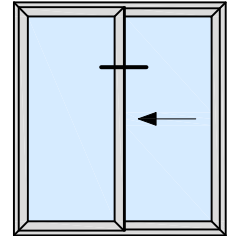
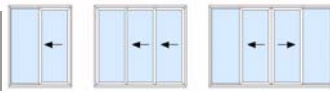
door30



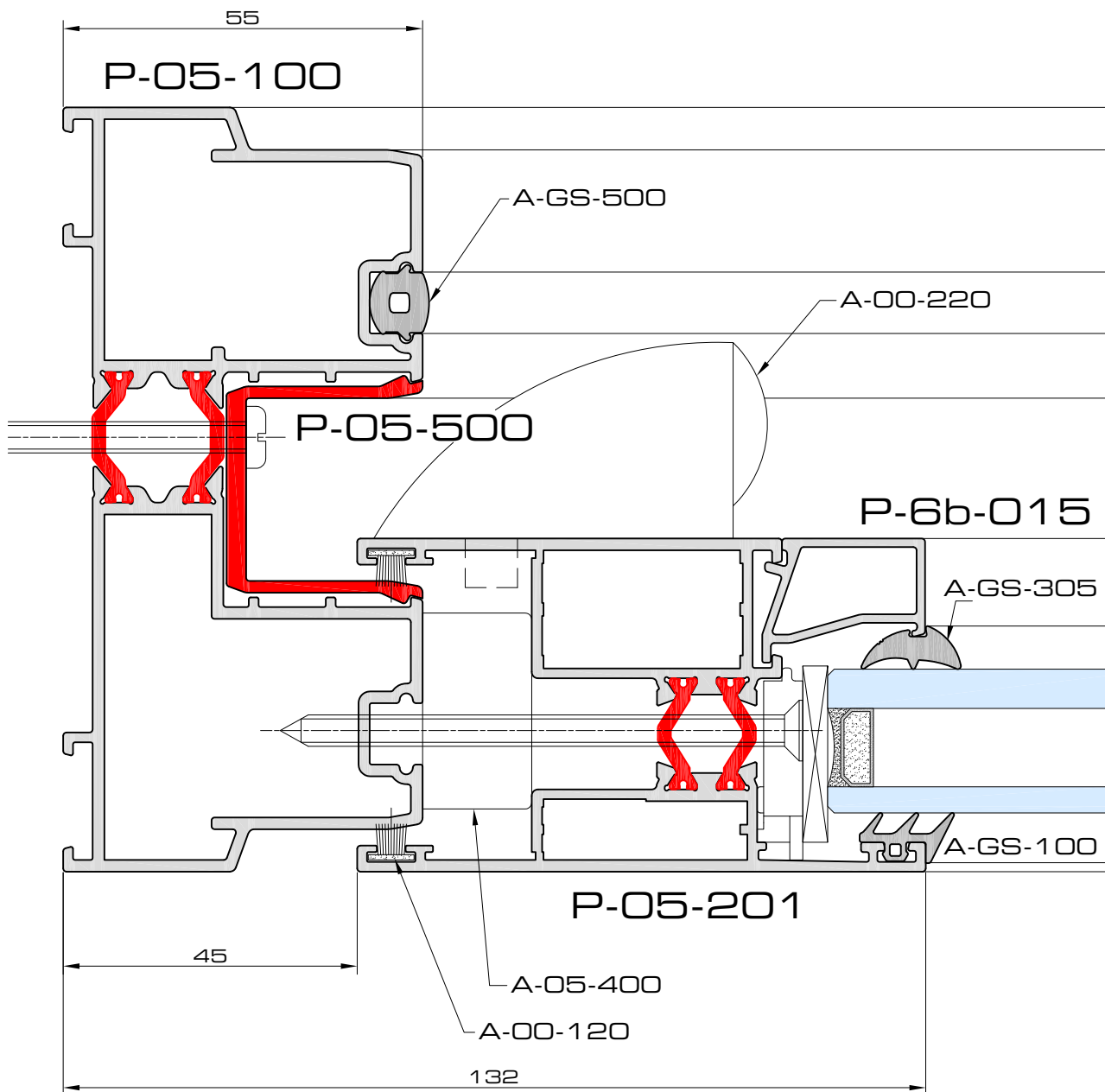
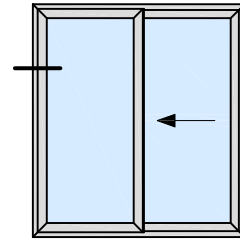
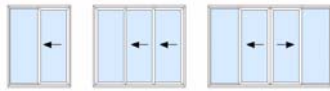




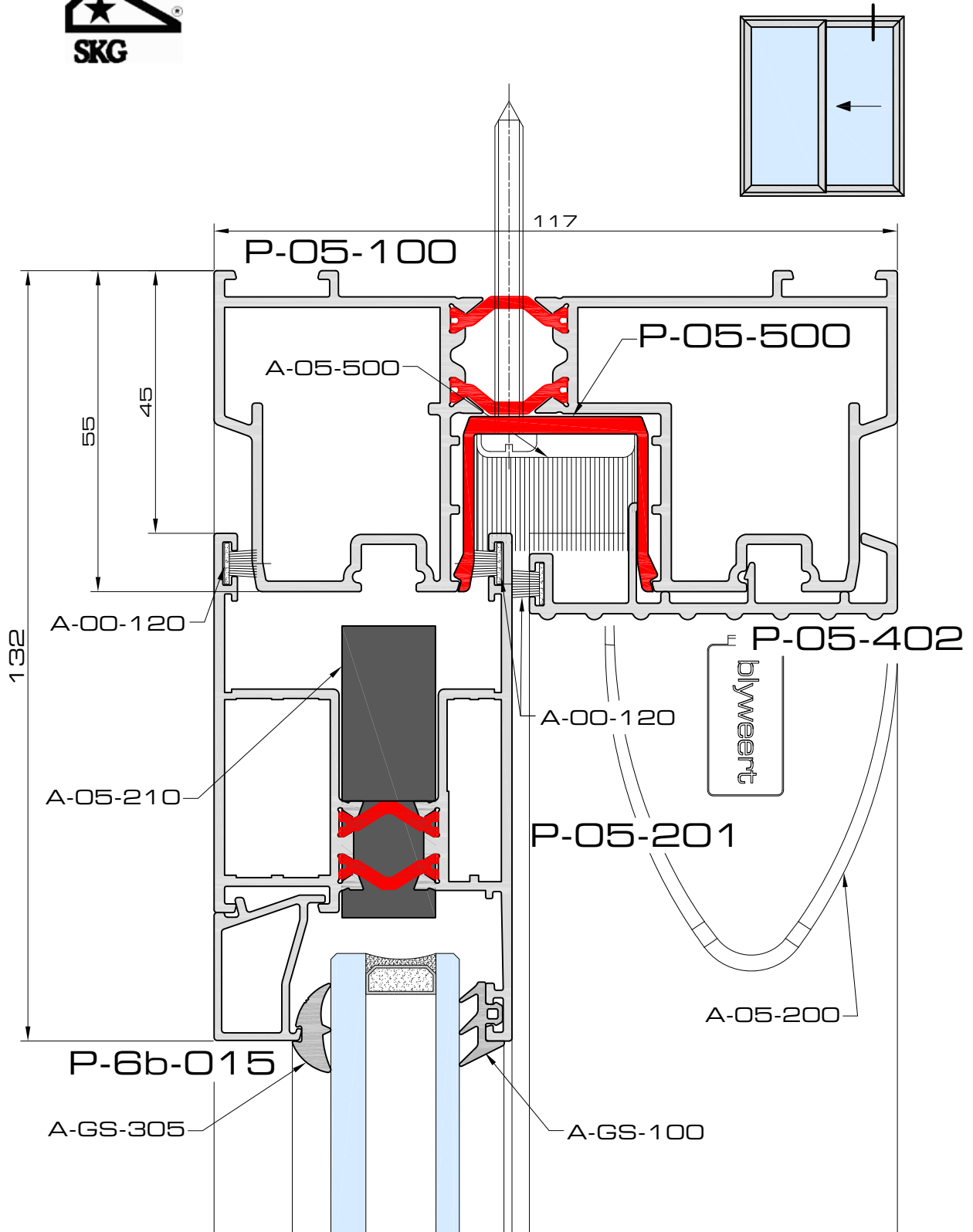
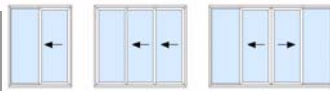
door32



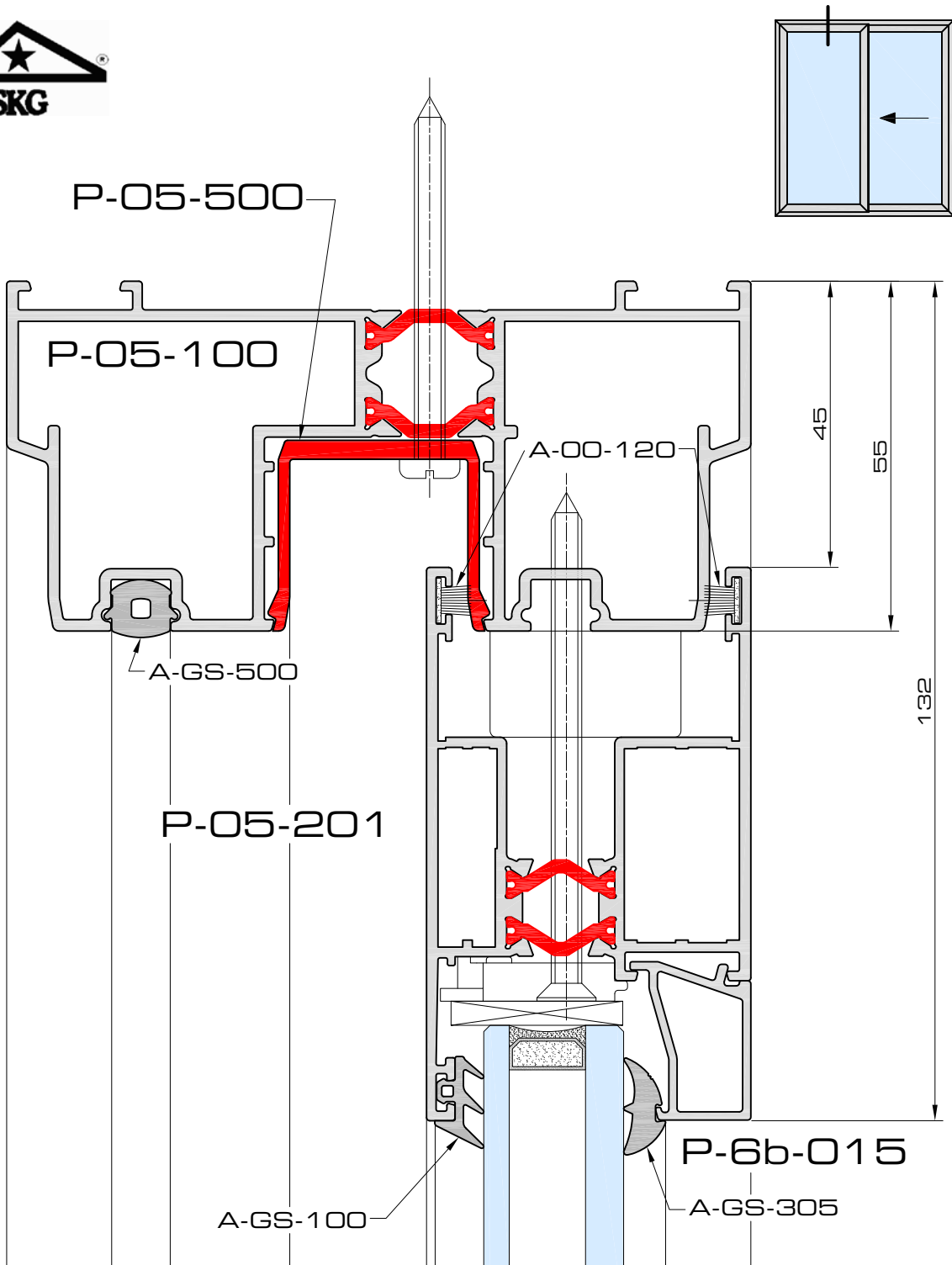
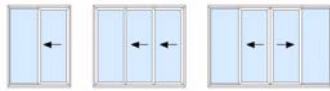
door33



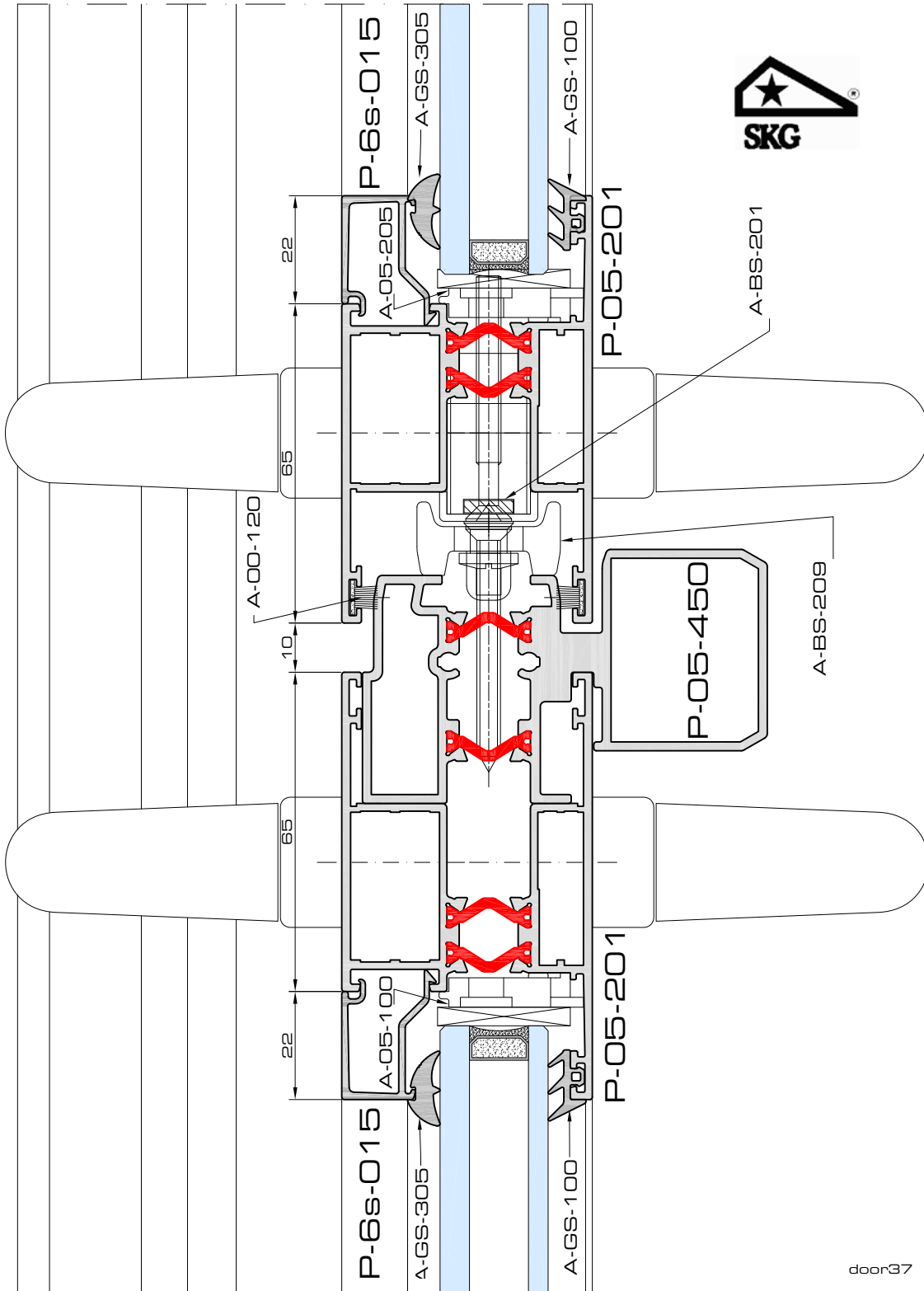
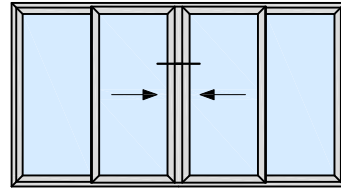
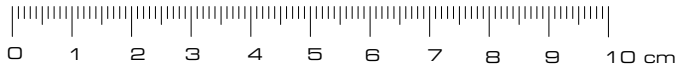
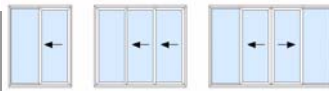
door34



door35



door36

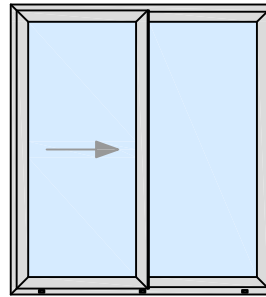


door37













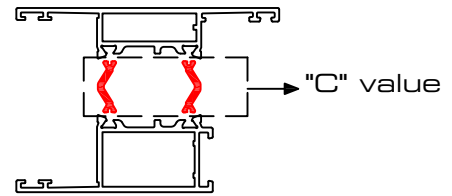
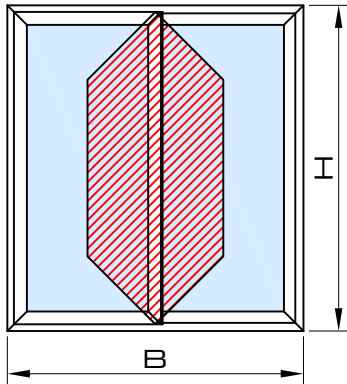


## Performances Hestia system



2500mm x 2300mm

<p>AIR PERMEABILITY EN 12207</p> 	<p>class 4</p>
<p>WATER THIGHTNESS EN 12208</p> 	<p>9A (600N/m<sup>2</sup>)</p>
<p>WIND RESISTANCE EN 12211</p> 	<p>C3</p>
<p>OPERATION FORCE EN 13115 EN 12046-1</p> 	<p>class 1</p>
<p>WRONG USE EN 13115</p>  <p>80kg</p>	<p>class 4</p>
<p>IMPACT EN 13049</p> 	<p>-</p>
<p>REPORT</p> 	<p>CAR 9139 08/05/2009</p>
<p>BURGLARY PROOF NEN 5096/A1 ENV 1627</p> 	<p>class 2</p>
<p>REPORT</p> 	 <p>ATT' 09.11.295.01 system certificate</p>

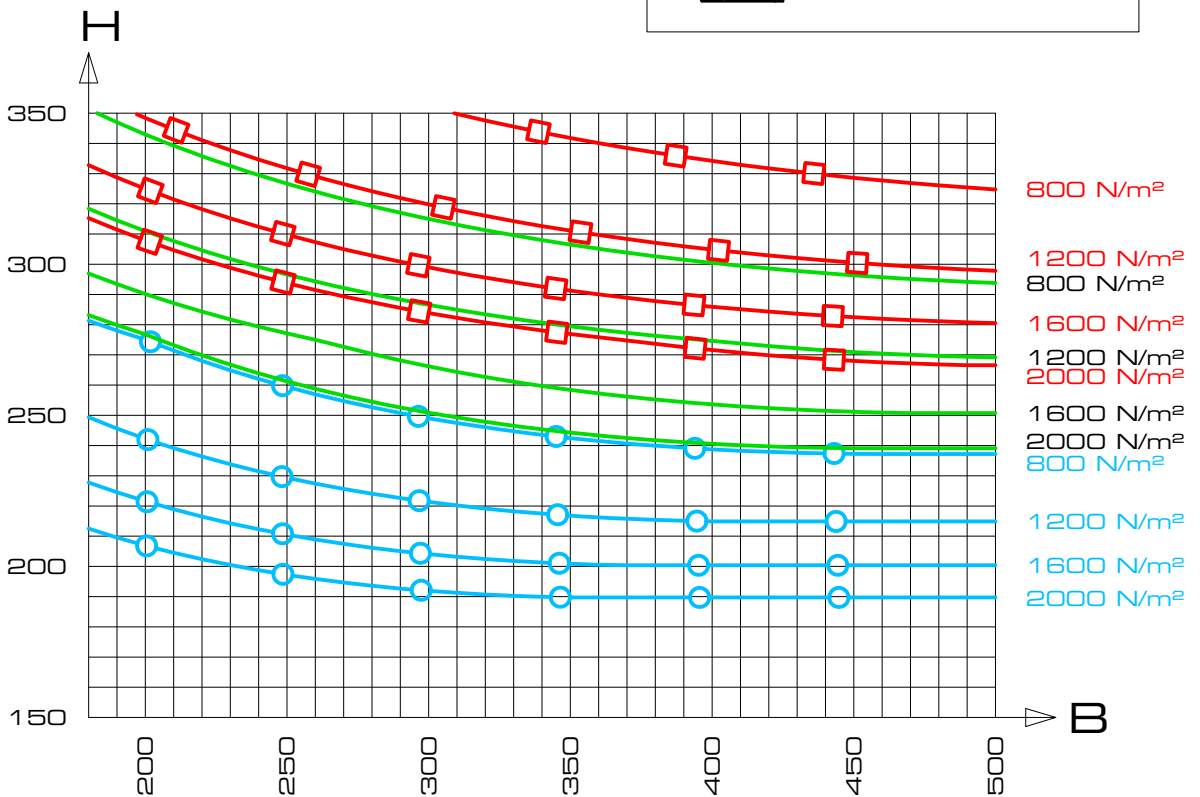
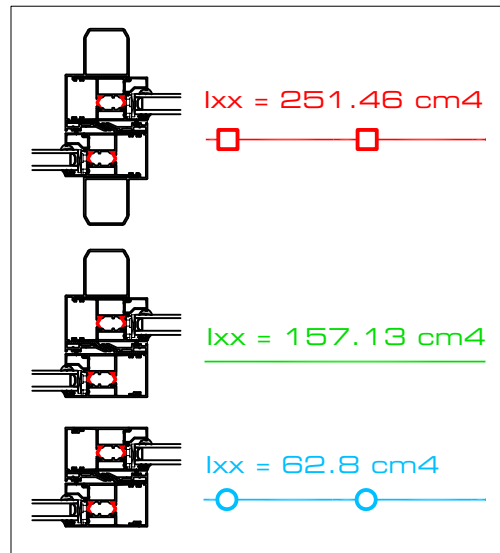


Sterkteberekening in functie van "C"-waarde  
 Calcul statique en fonction du valeur "C"  
 Static calculation according to "C" value

 Max. 200kg

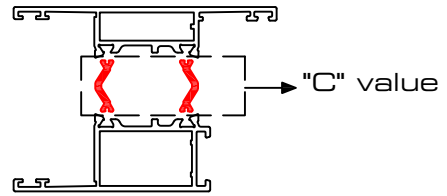
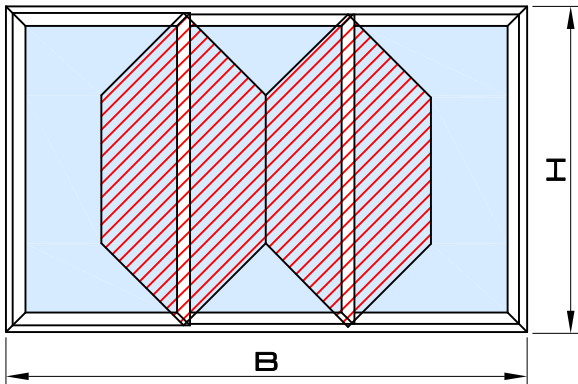
 Max. 400kg

$F_{max} = H/225$   
 max. = 12 mm



# Hestia P05

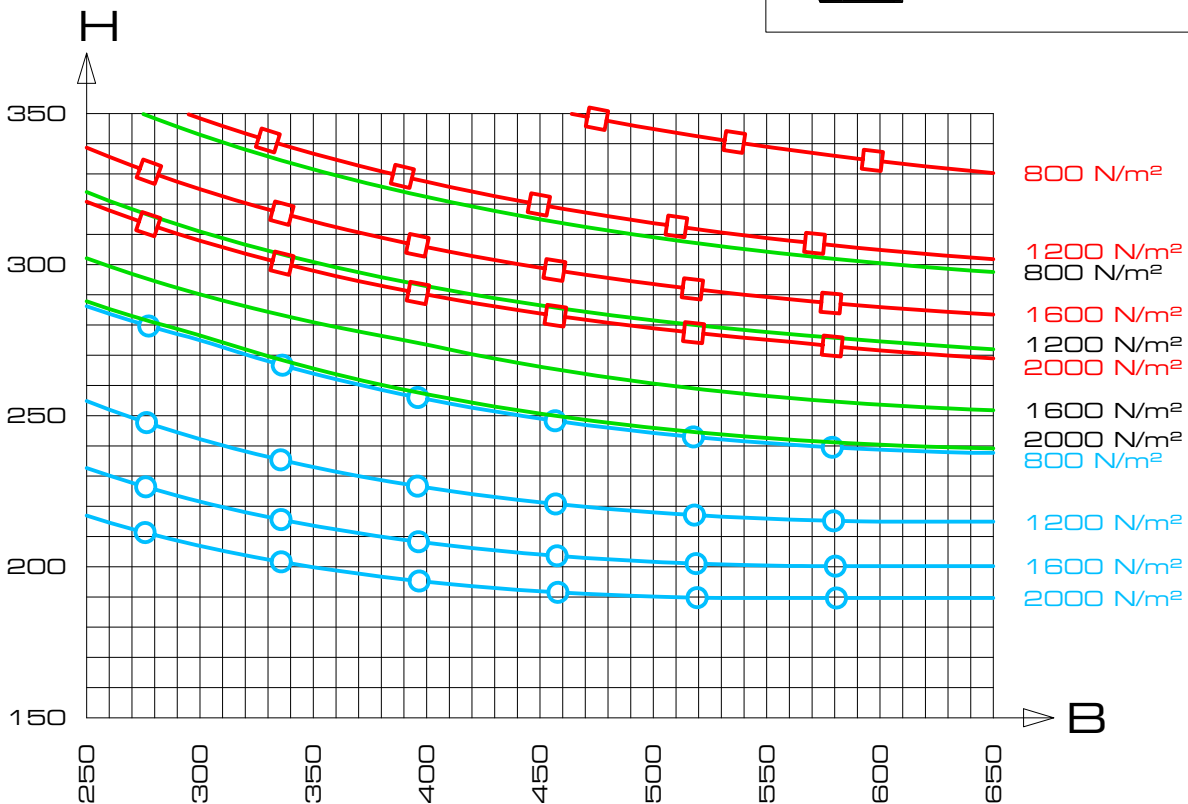
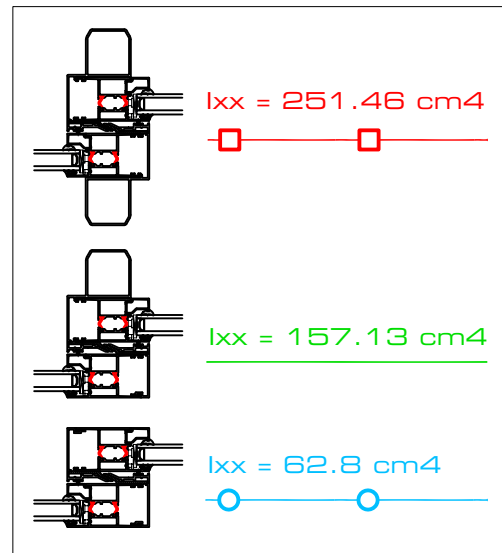
statica ■ statique ■ statics

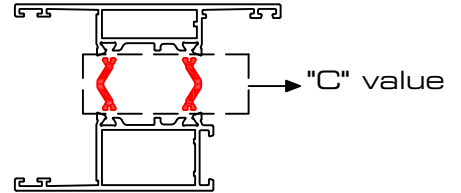
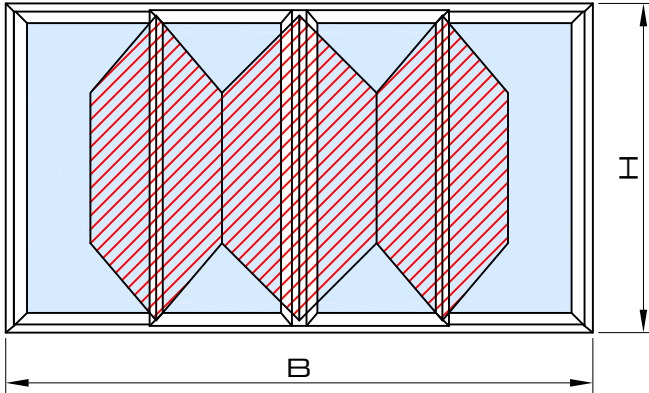


Sterkteberekening in functie van "C"-waarde  
 Calcul statique en fonction du valeur "C"  
 Static calculation according to "C" value

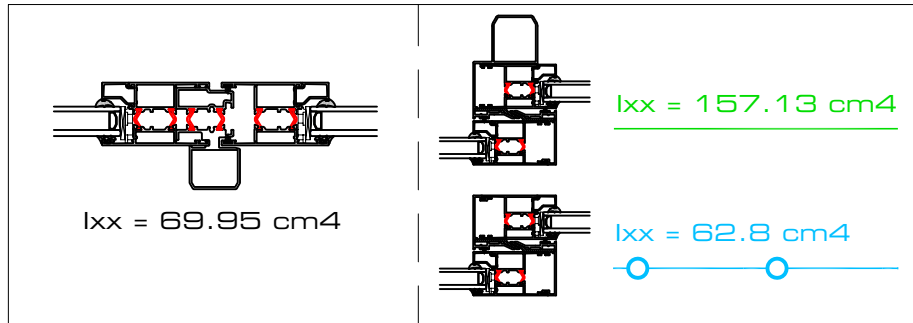


$F_{max} = H/225$   
 max.= 12 mm

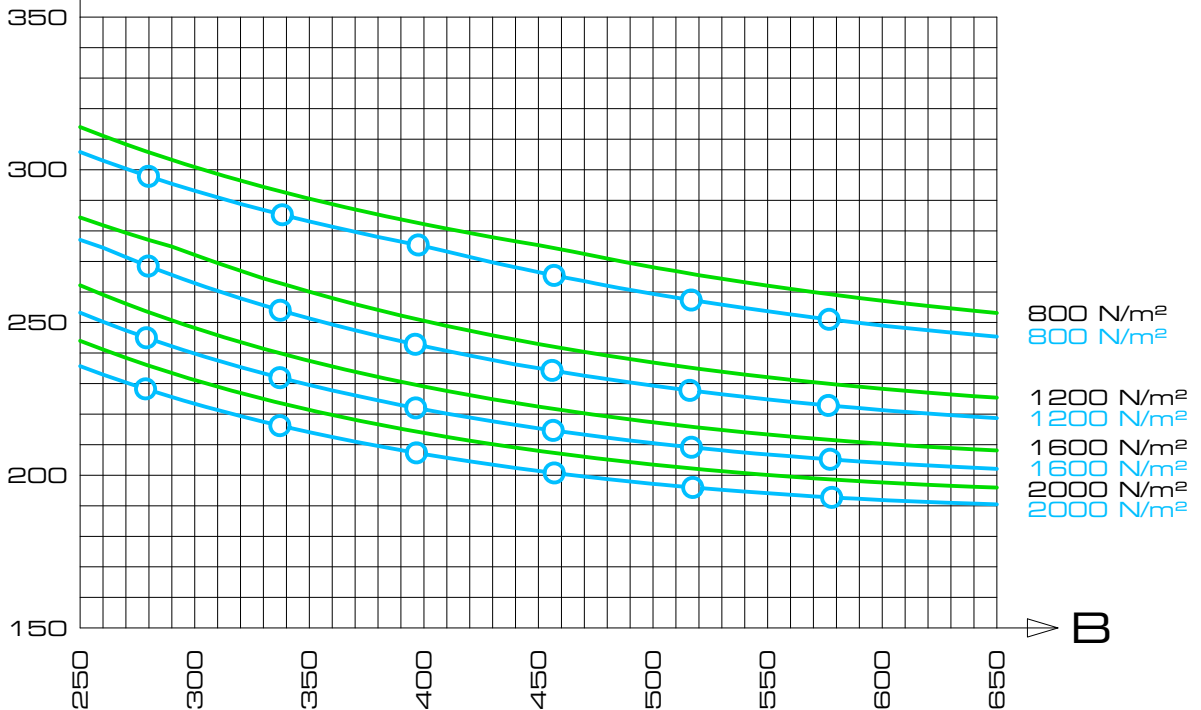




Sterkteberekening in functie van "C"-waarde  
 Calcul statique en fonction du valeur "C"  
 Static calculation according to "C" value

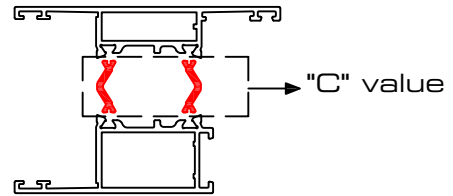
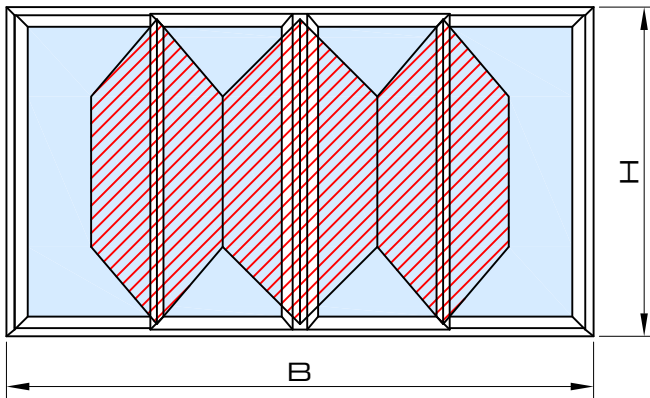


$H$   $F_{max} = H/225$   
 max.= 12 mm

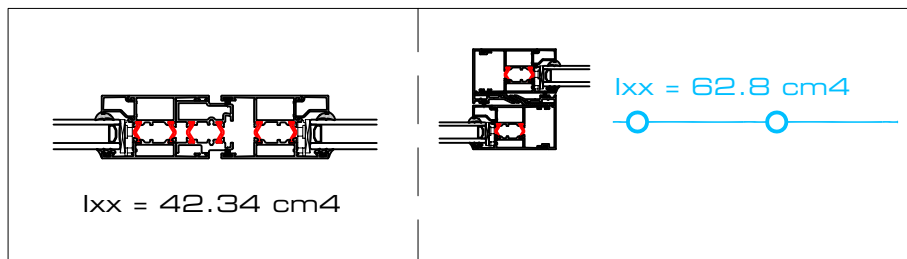


# Hestia P05

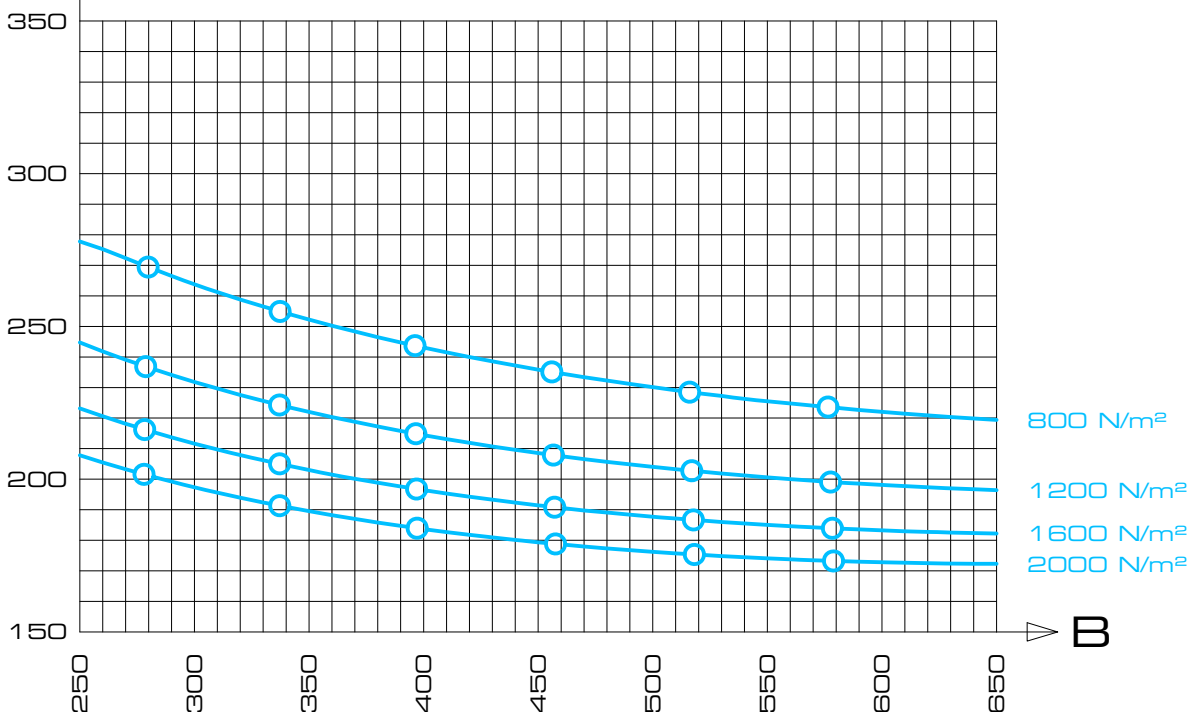
statica ■ statique ■ statics

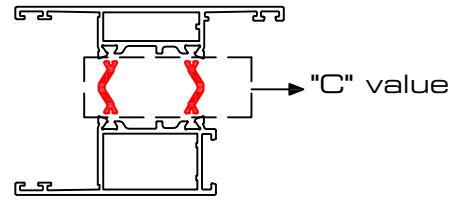
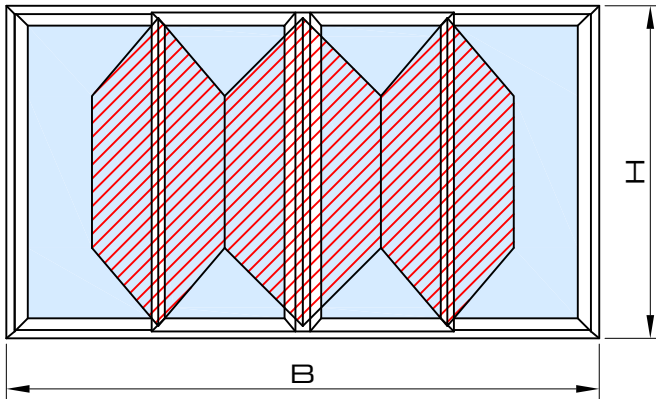


Sterkteberekening in functie van "C"-waarde  
 Calcul statique en fonction du valeur "C"  
 Static calculation according to "C" value

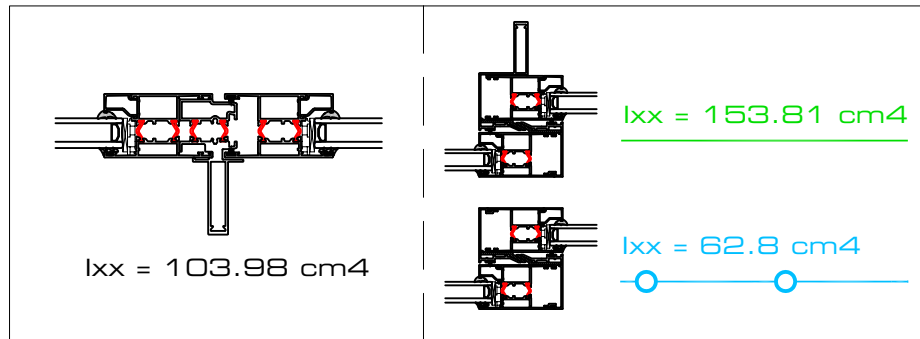


$H$   
 $F_{max} = H/225$   
 max.= 12 mm

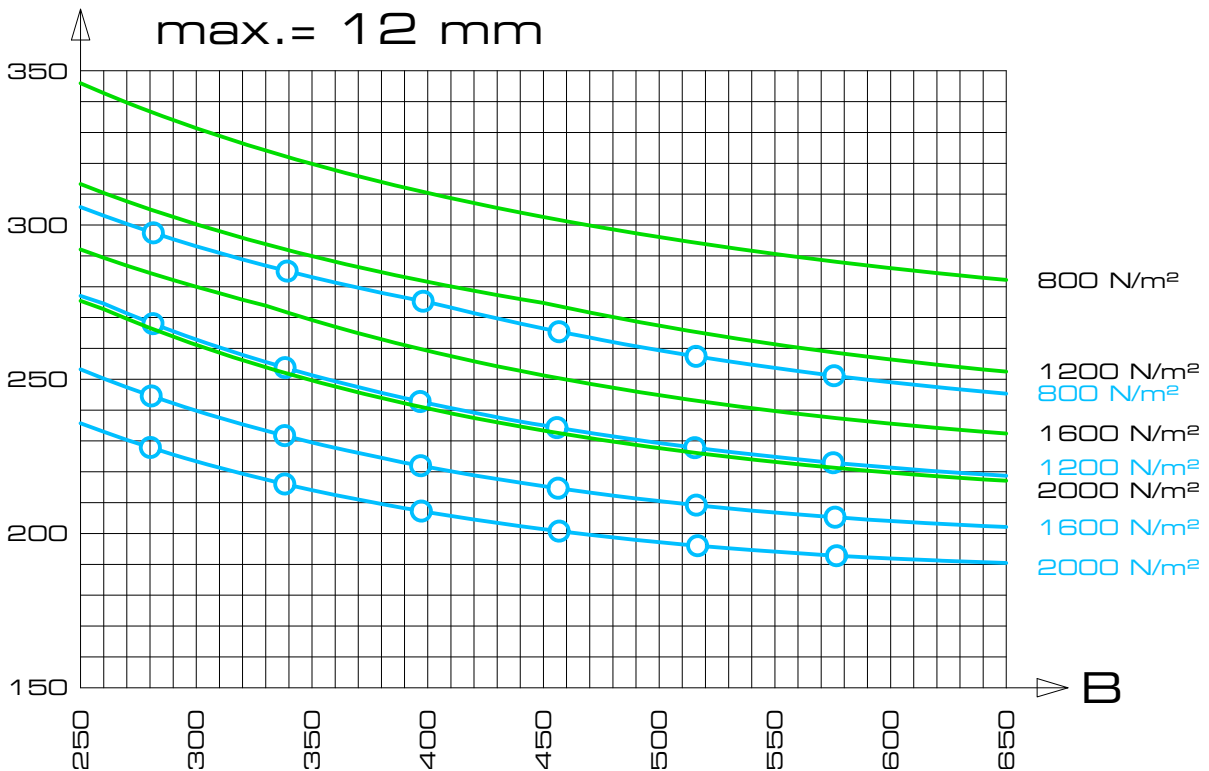


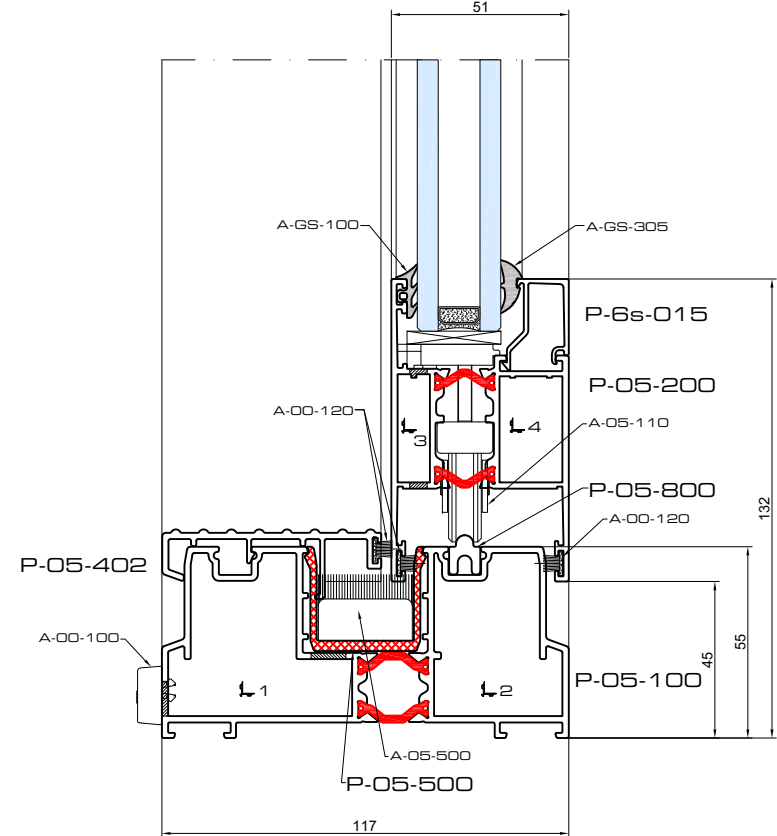
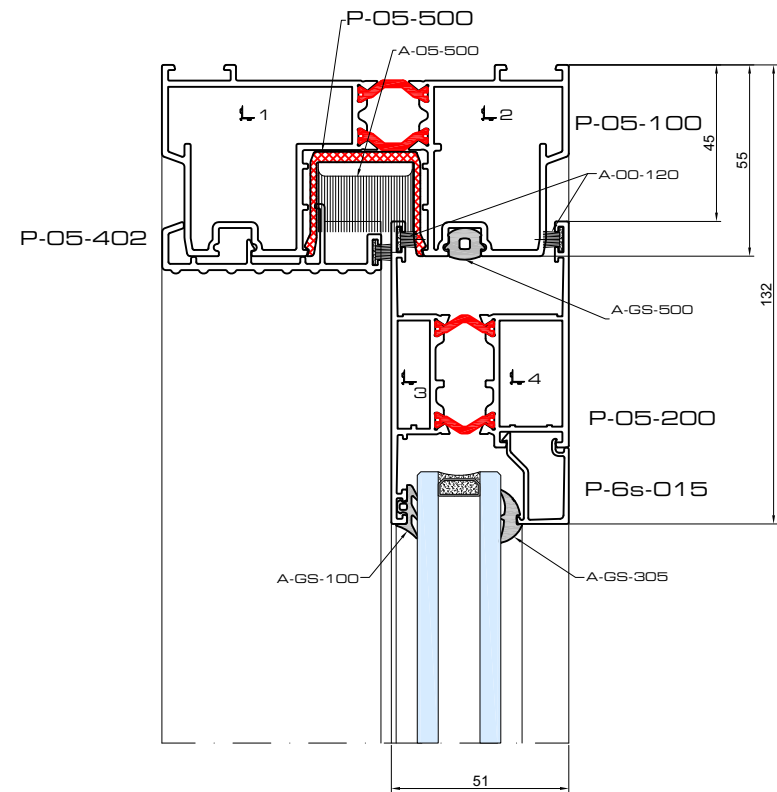


Sterkteberekening in functie van "C"-waarde  
 Calcul statique en fonction du valeur "C"  
 Static calculation according to "C" value



$H$   $F_{max} = H/225$   
 max.= 12 mm





		B	#	H	#
P-05-100		B	2	H	2
P-05-200		B/2 - 6.5	4	H - 90	4
P-05-301		-	-	H - 90	2
P-05-402		B/2 - 88.5	2	-	-
		-	-	H - 80	1
P-05-500		B - 50	2	H - 50	2
P-05-502		-	-	H - 90	2
P-05-800		B - 94	1	-	-
P-6s-015		B/2 - 136.5	4	H - 264	4

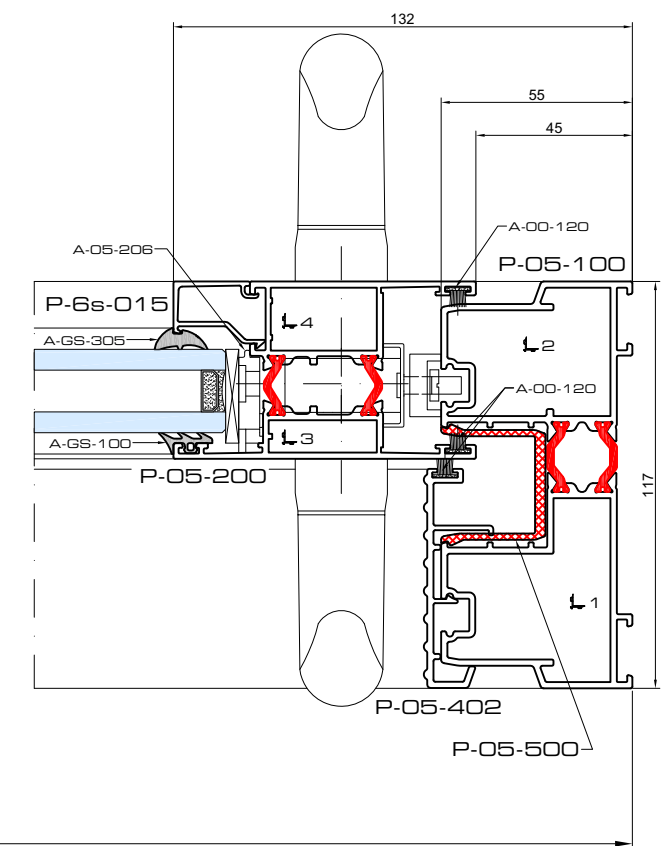
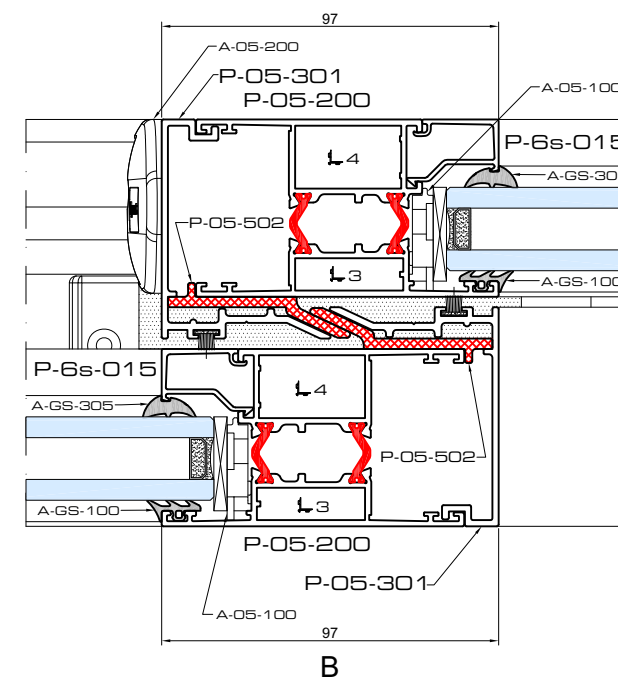
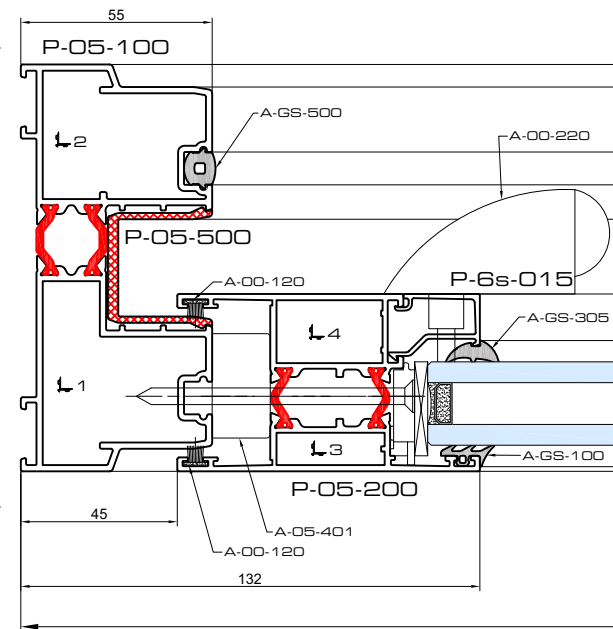
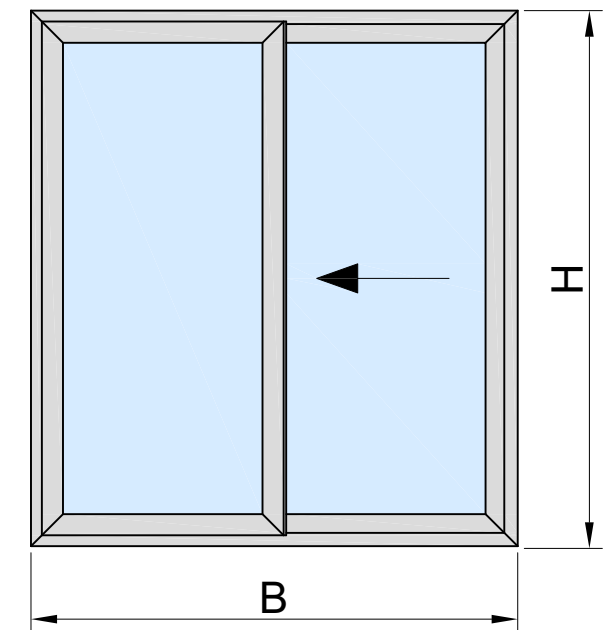
	max. 900
A-00-100	
A-00-105	24
A-00-220	1
A-00-M4045	13
A-05-100	2
A-05-110	1
A-05-200	2
A-05-206	13
A-05-401	6
A-05-500	1

	P	S	#
1	A-PH-1653	A-SH-1653	4
2	A-PH-1637	A-SH-1637	4
3	A-PH-3009	A-SH-3009	8
4	A-PH-3018	A-SH-3018	8

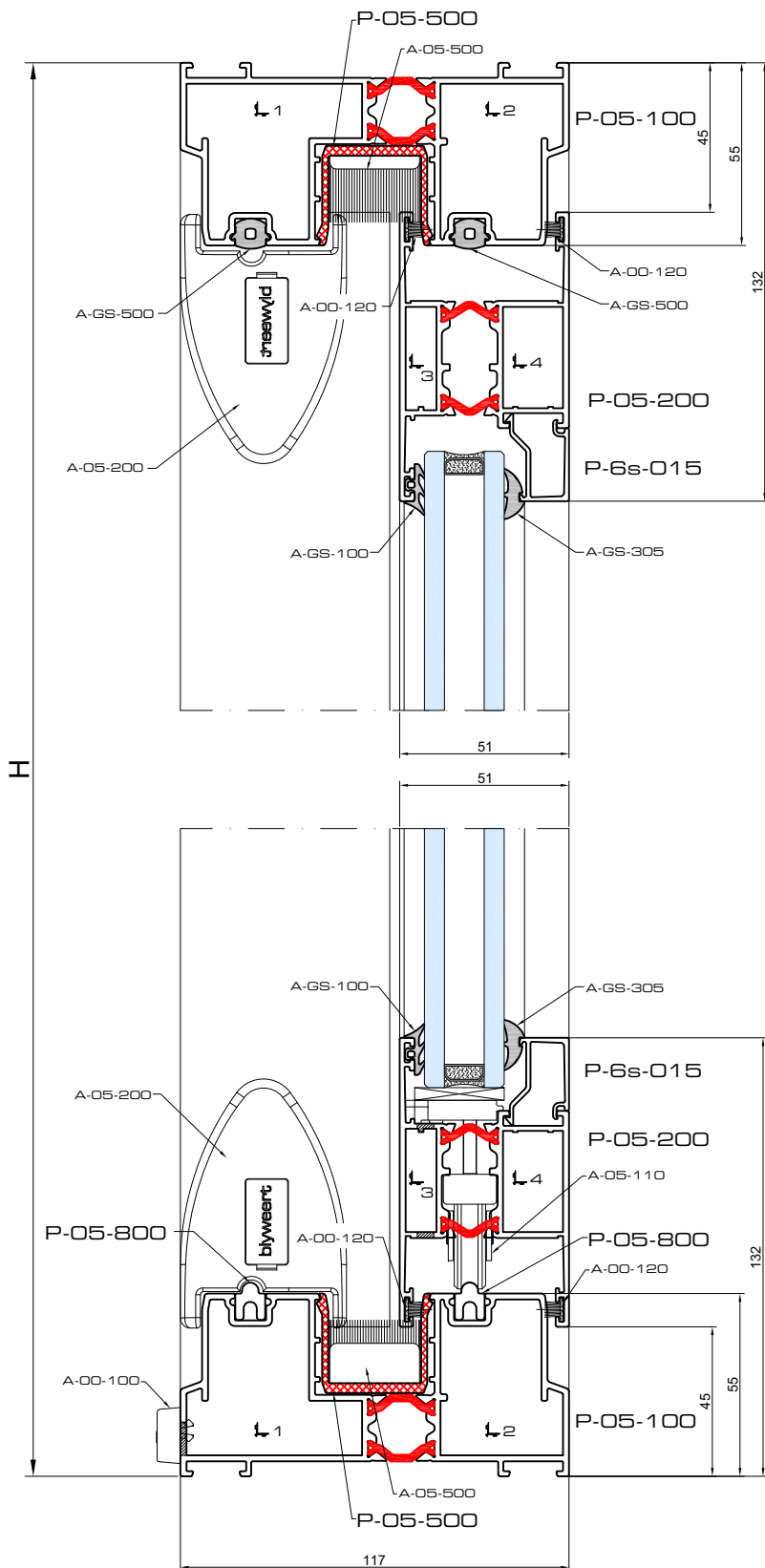
	#
A-BS-200	1
A-BS-206	1
A-BS-207	4
A-BS-213	1
A-BS-215	1

A-GS-100	2B + 4H
A-GS-305	2B + 4H
A-GS-500	B + H
A-00-120	3B + 7H

	B	H
	B/2 - 151	H - 234



2\_vleugelig\_schuifraam\_vast



		B	#	H	#
P-05-100		B	2	H	2
P-05-200		B/2 - 6.5	4	H - 90	4
P-05-301		-	-	H - 90	2
P-05-500		B - 50	2	H - 50	2
P-05-502		-	-	H - 90	2
P-05-800		B - 94	2	-	-
P-6s-015		B/2 - 136.5	4	H - 264	4

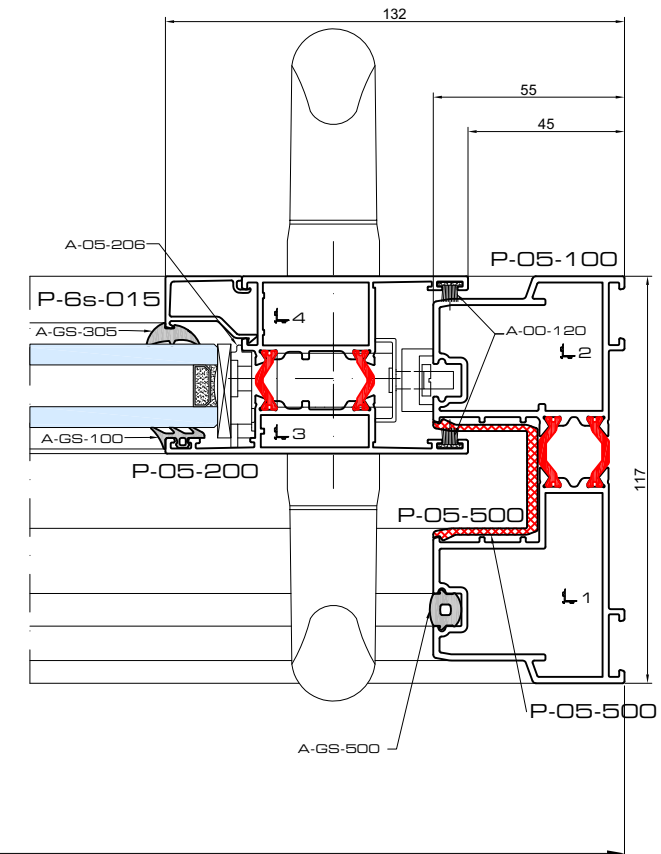
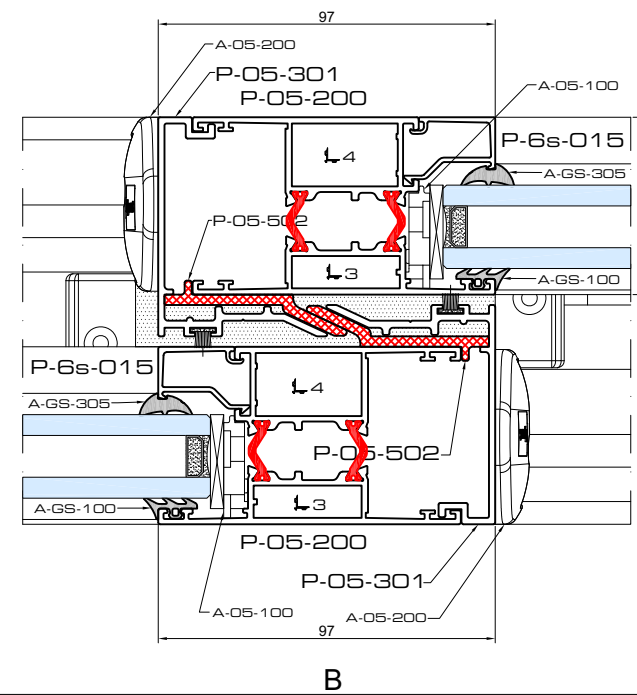
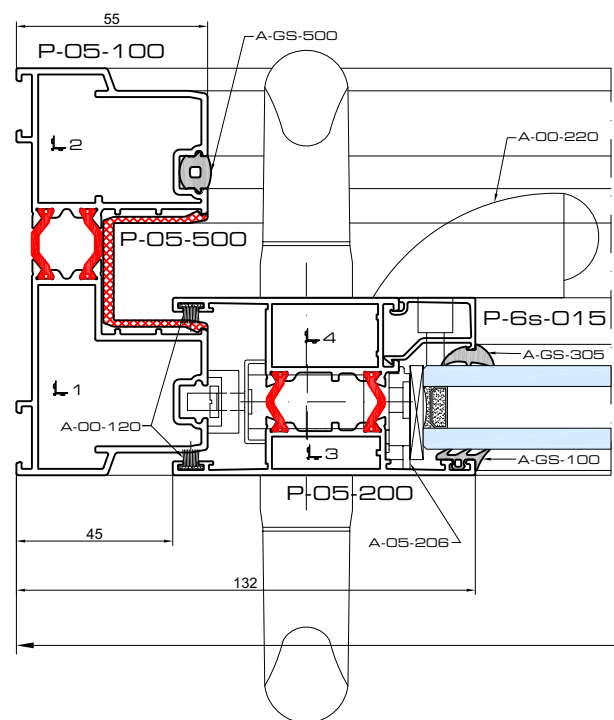
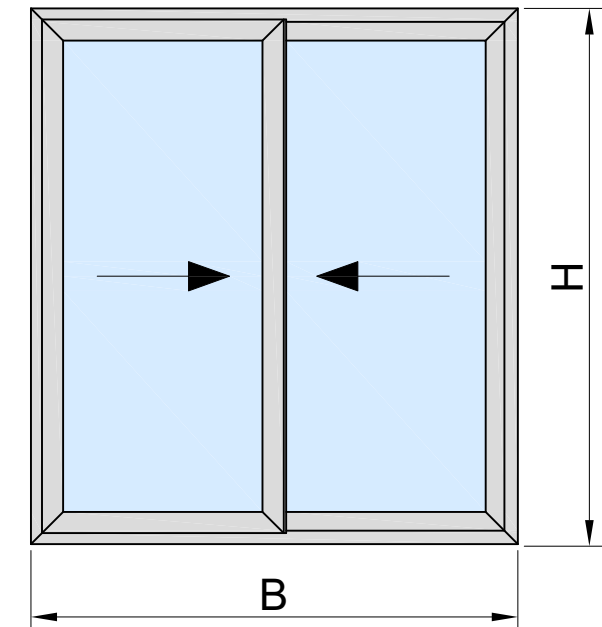
A-00-100	max. 900
A-00-105	24
A-00-220	1
A-00-M4045	26
A-05-100	2
A-05-110	2
A-05-200	2
A-05-206	26
A-05-500	1

	P	S	#
1	A-PH-1653	A-SH-1653	4
2	A-PH-1637	A-SH-1637	4
3	A-PH-3009	A-SH-3009	8
4	A-PH-3018	A-SH-3018	8

	#
A-BS-200	2
A-BS-206	2
A-BS-207	8
A-BS-213	2
A-BS-215	2

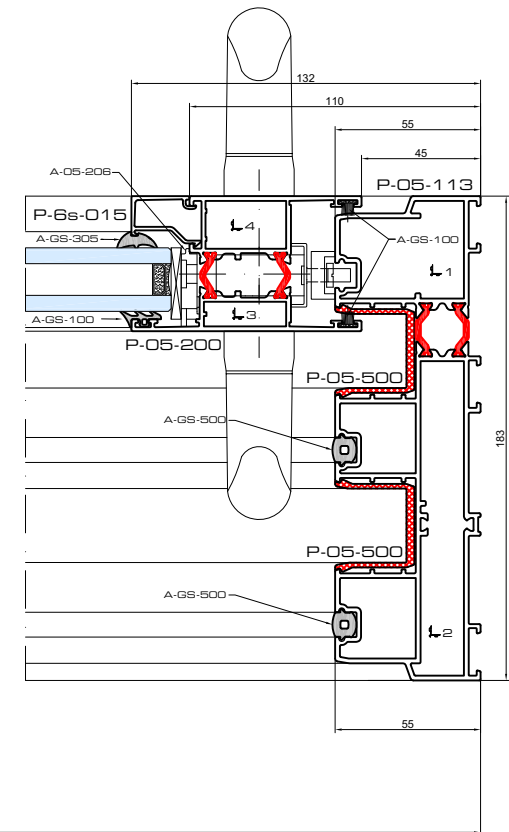
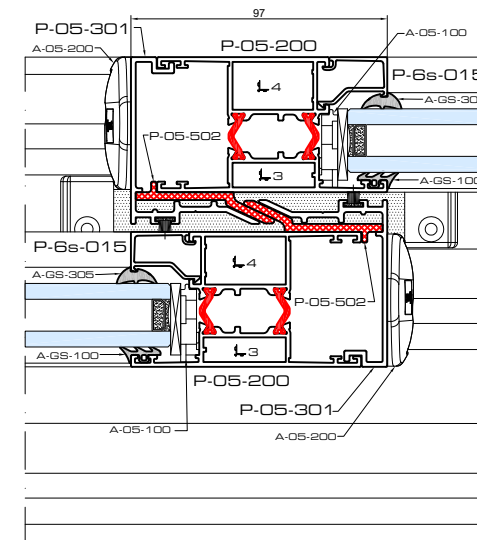
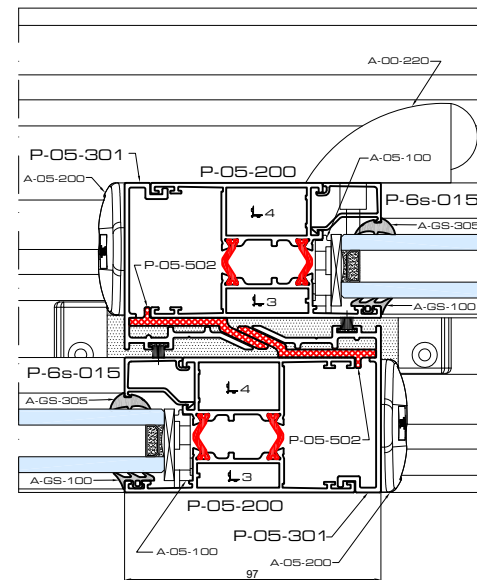
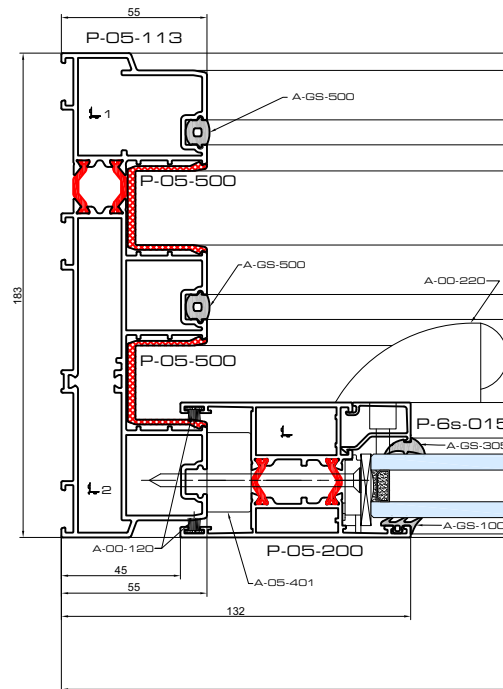
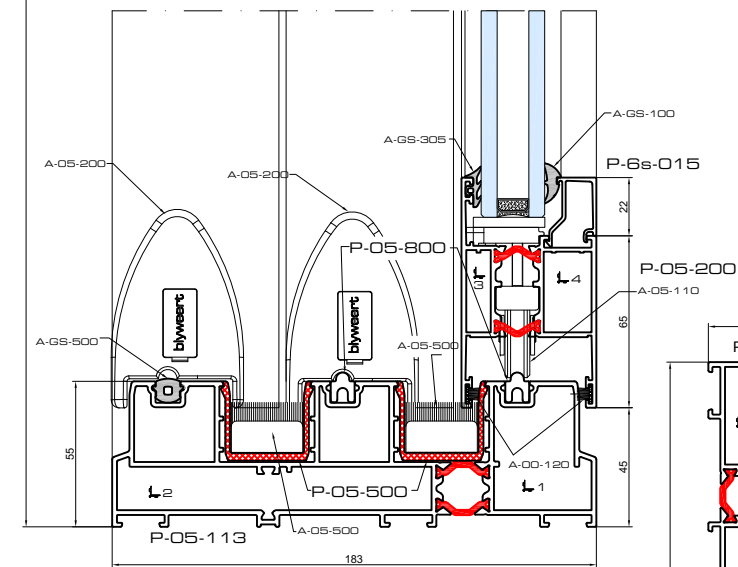
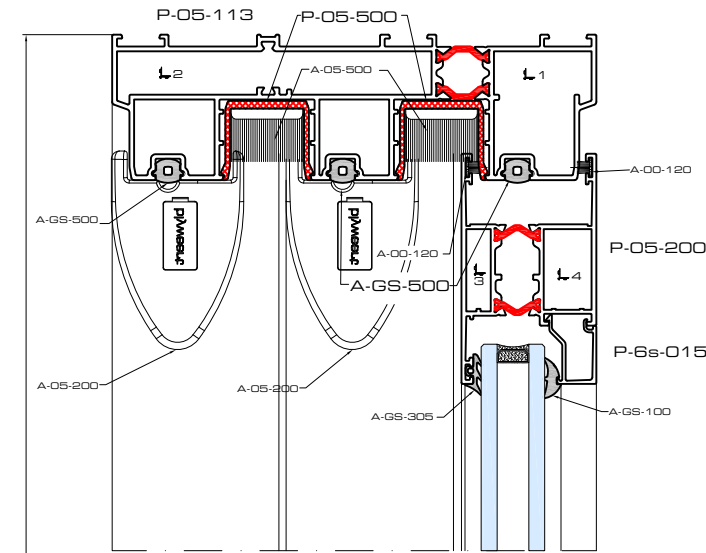
A-GS-100	2B + 4H
A-GS-305	2B + 4H
A-GS-500	2H + 2B
A-00-120	4B + 6H

	B	H
	B/2 - 151	H - 234



2\_vleugelig\_schuifraam





		B	#	H	#
P-05-113		B	2	H	2
P-05-800		B - 94	2	-	-
P-05-200		B/3 + 21.5	6	H - 90	6
P-6s-015		B/3 - 108.5	6	H - 264	6
P-05-301		-	-	H - 90	4
P-05-502		-	-	H - 90	4
P-05-500		B - 50	4	H - 50	4

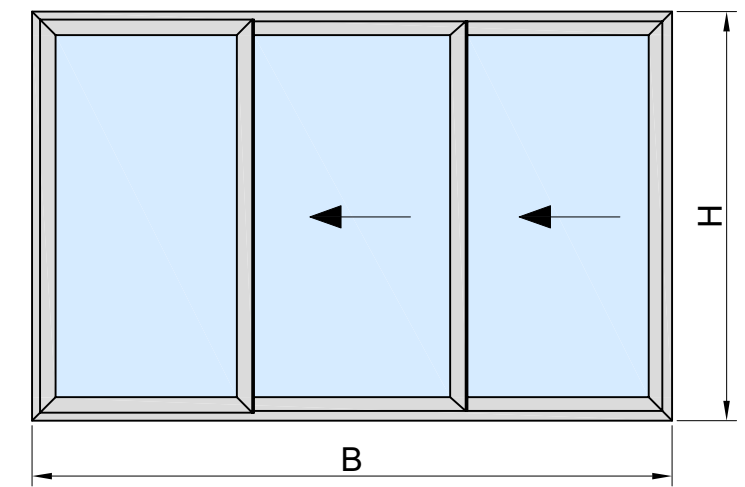
A-00-100		max. 900
A-00-105		12
A-00-220		2
A-00-M4045		13
A-05-100		4
A-05-110		2
A-05-200		4
A-05-206		13
A-05-401		6
A-05-500		2

	P	S	#
1	A-PH-1637	A-SH-1637	4
2	A-PH-1653	A-SH-1653	8
3	A-PH-3009	A-SH-3009	12
4	A-PH-3018	A-SH-3018	12

	#
A-BS-200	1
A-BS-206	1
A-BS-207	4
A-BS-213	1
A-BS-215	1

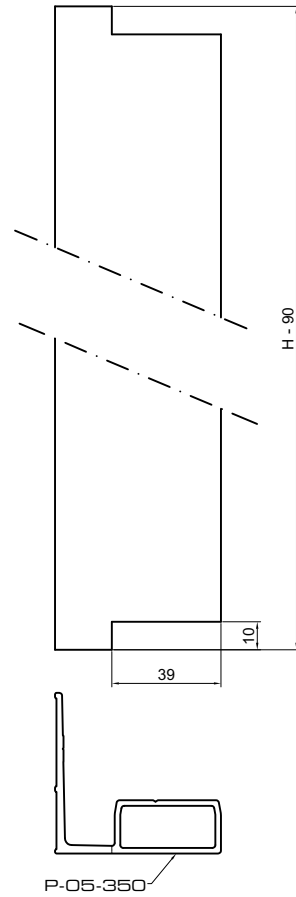
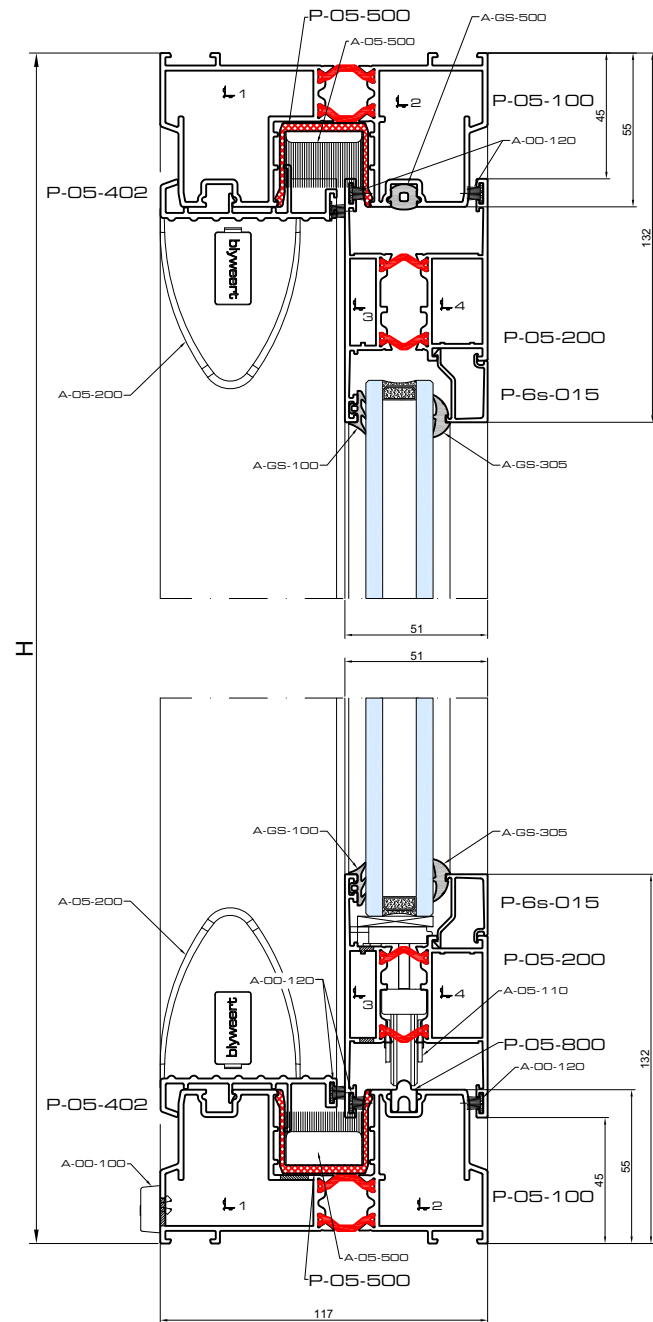
A-GS-100	2B + 6H
A-GS-305	2B + 6H
A-GS-500	1B + 4H - B/3
A-00-120	4B + 8H

	B	H
	B/3 - 122.5	H - 234



B

3\_vleugelig\_schuifraam

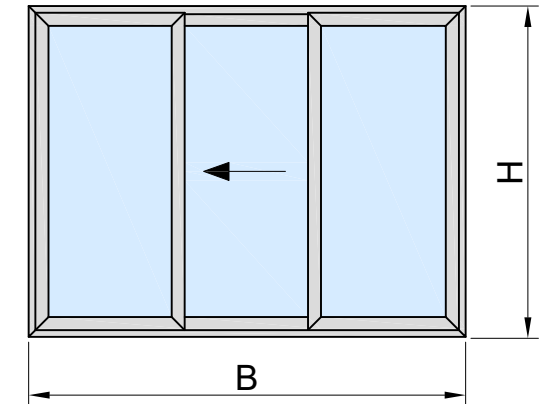


		B	#	H	#
P-05-100		B	2	H	2
P-05-200		B/3 + 21.5	6	H - 90	6
P-05-301		-	-	H - 90	3
P-05-350		-	-	H - 90	1
P-05-402		B/3 - 152.5	2	-	-
P-05-500		B - 50	2	H - 50	2
P-05-502		-	-	H - 90	3
P-05-800		(B/3 x 2) + 2	1	-	-
P-6s-015		B/3 - 108.5	6	H - 264	6

A-00-100		max 900
A-00-105		36
A-00-220		1
A-00-M4045		13
A-05-100		3
A-05-110		1
A-05-200		3
A-05-206		13
A-05-401		12
A-05-500		2

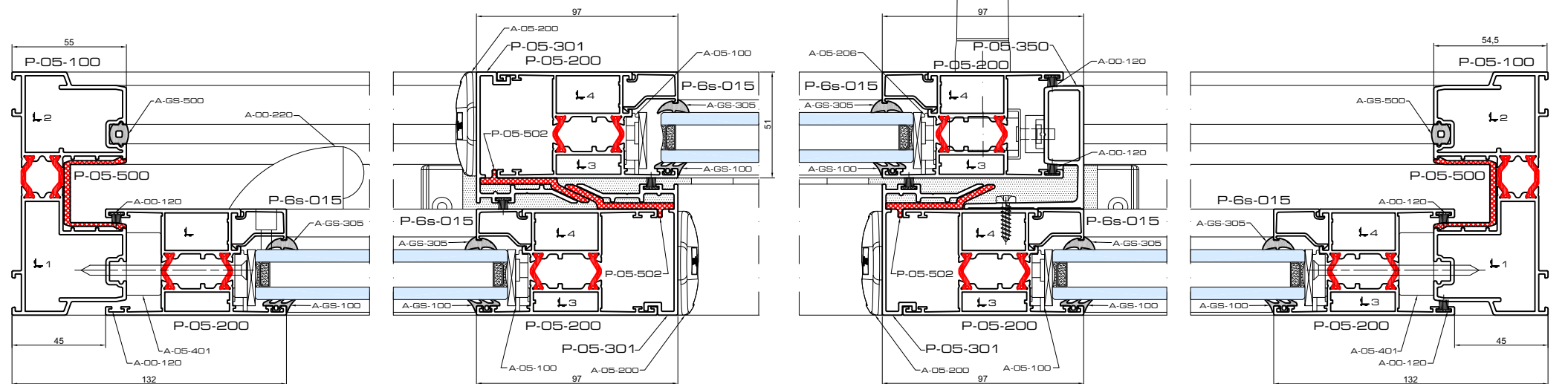
			#
1	A-PH-1653	A-SH-1653	4
2	A-PH-1637	A-SH-1637	4
3	A-PH-3009	A-SH-3009	12
4	A-PH-3018	A-SH-3018	12

	#
A-BS-200	1
A-BS-208	1
A-BS-215	1

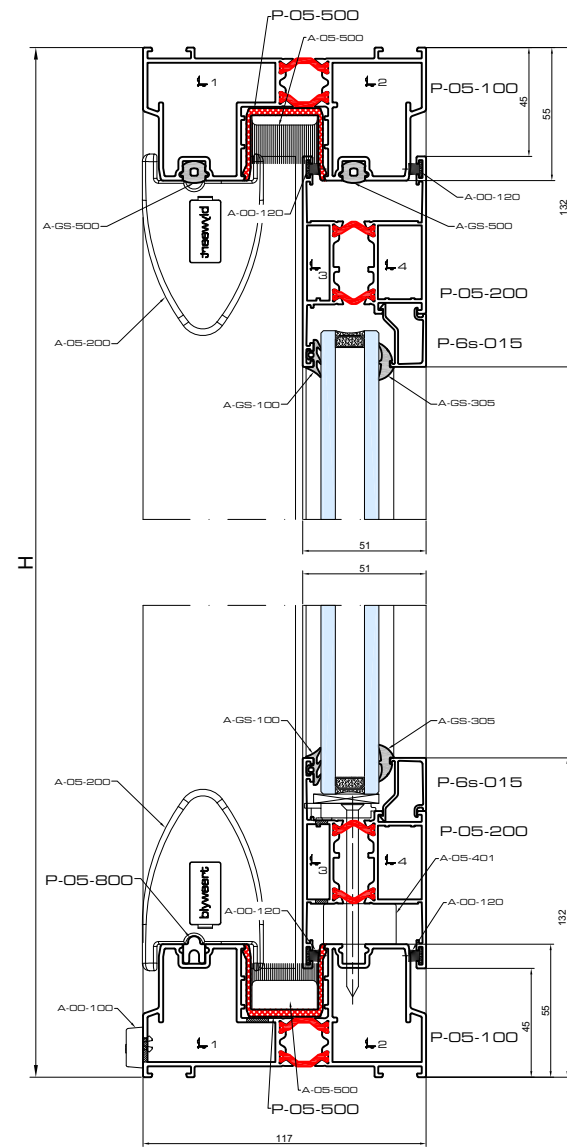


A-GS-100	2B + 6H
A-GS-305	2B + 6H
A-GS-500	1B + 2H
A-00-120	6B + 9H

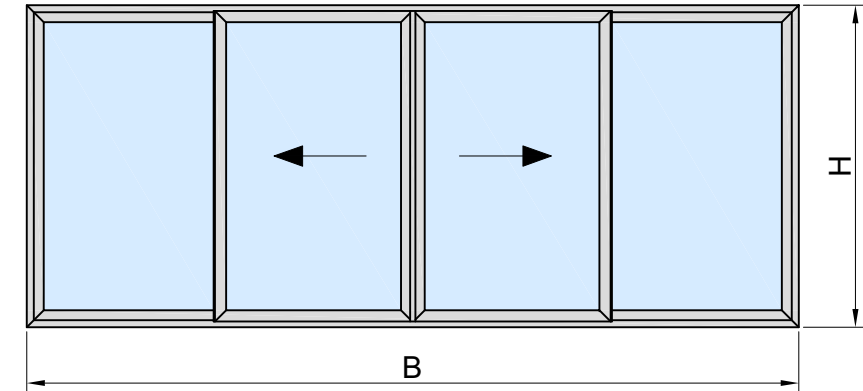
	B	H
	B/3 - 122	H - 234



3\_vleugelig\_schuifraam\_350



		B	#	H	#
P-05-100		B	2	H	2
P-05-200		B/4 + 13.5	8	H - 90	8
P-05-301		-	-	H - 90	4
P-05-450		-	-	H - 94	1
P-05-500		B - 50	2	H - 50	2
P-05-502		-	-	H - 90	4
P-05-800		B - 94	1	-	-
P-6s-015		B/4 - 116.5	8	H - 264	8



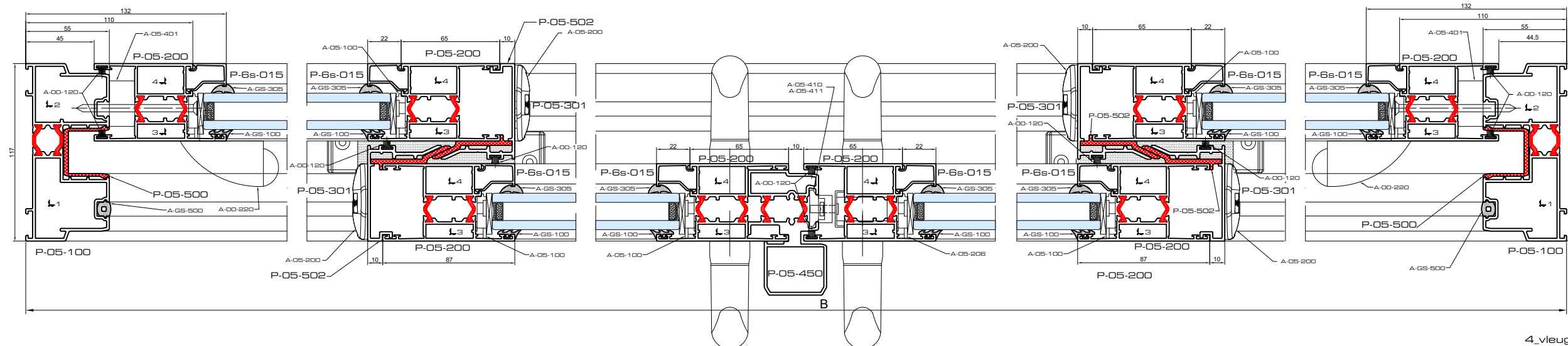
A-00-100		max. 900
A-00-105	48	
A-00-220	2	
A-00-4045	13	
A-05-100	5	
A-05-110	2	
A-05-200	4	
A-05-206	13	
A-05-401	12	
A-05-450	1	
A-05-500	2	

	P	S	#
1	A-PH-1653	A-SH-1653	4
2	A-PH-1637	A-SH-1637	4
3	A-PH-3009	A-SH-3009	16
4	A-PH-3018	A-SH-3018	16

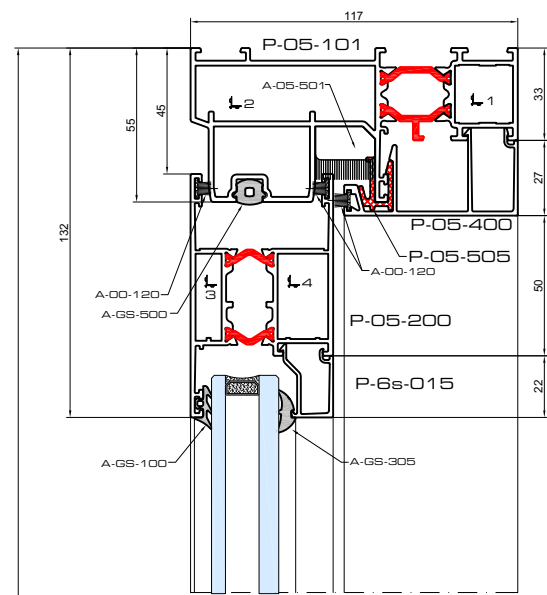
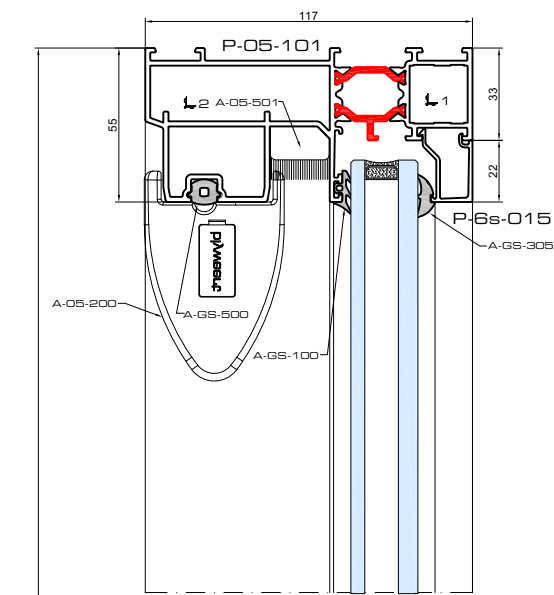
	#
A-BS-200	1
A-BS-206	1
A-BS-207	4
A-BS-213	1
A-BS-214	1
A-BS-215	1
A-BS-217	1
A-05-410	1
A-05-411	4

A-GS-100	2B + 8H
A-GS-305	2B + 8H
A-GS-500	1B + 2H
A-00-120	6B + 10H

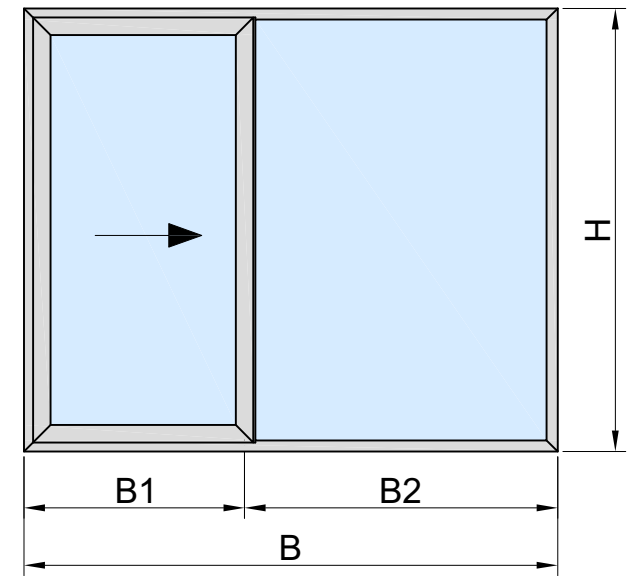
	B	H
	B/4 - 130.5	H - 234



4\_vleugelig\_schuifraam



		B	#	H	#
P-05-101		B	2	H	2
P-05-800		B-94	2	-	-
P-05-200		B1 - 6.5	2	H - 90	2
P-05-601		-	-	H - 66	1
P-6s-015		B1 - 136.5	2	H - 264	2
		B2 - 59.5	2	H - 110	2
P-05-301		-	-	H - 90	1
		-	-	H - 66	1
P-05-400		B1 - 81.5	2	-	-
		-	-	H - 66	1
P-05-502		-	-	H - 90	2
P-05-505		B1 - 103.5	2	H - 120	1

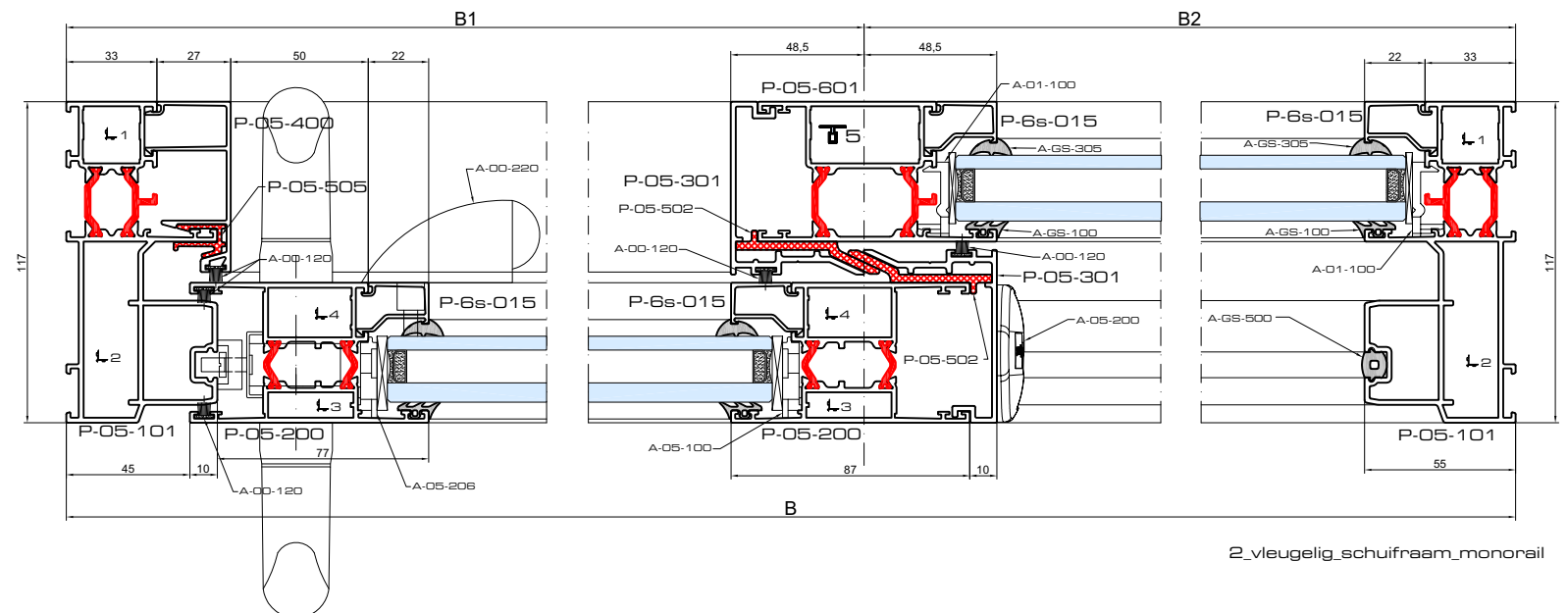
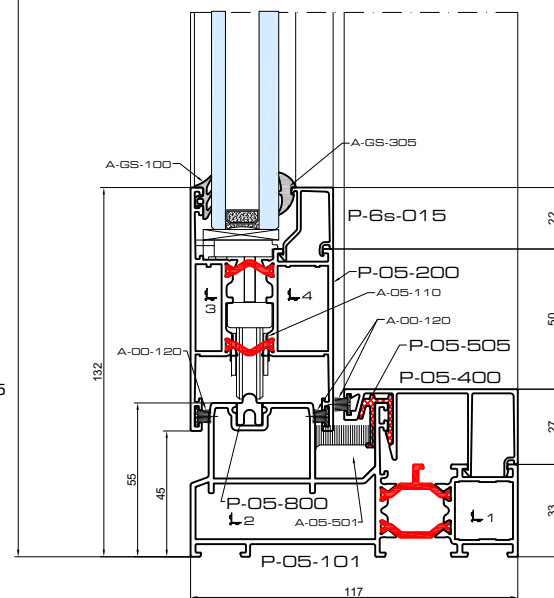
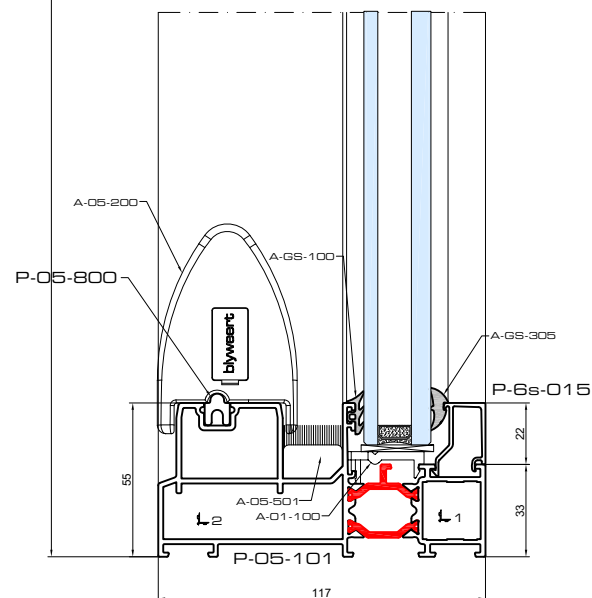


A-00-100	max. 900
A-00-105	16
A-00-220	1
A-00-M4045	13
A-01-100	4
A-05-100	1
A-05-110	1
A-05-200	1
A-05-206	13
A-05-501	1

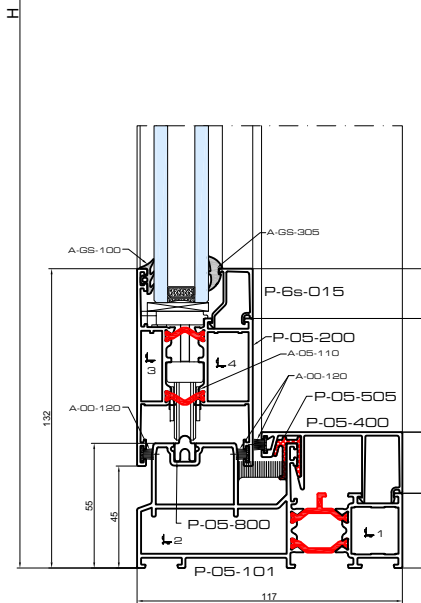
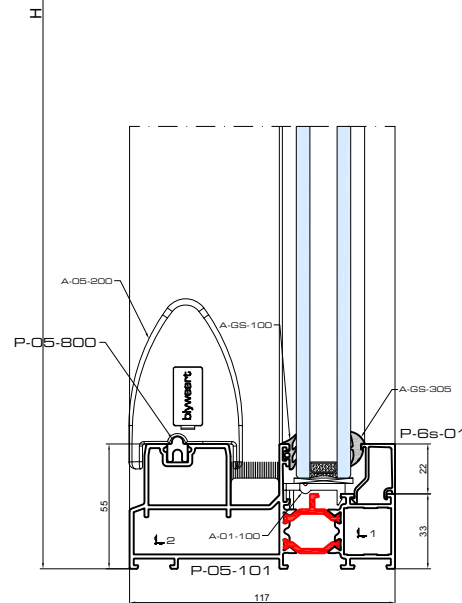
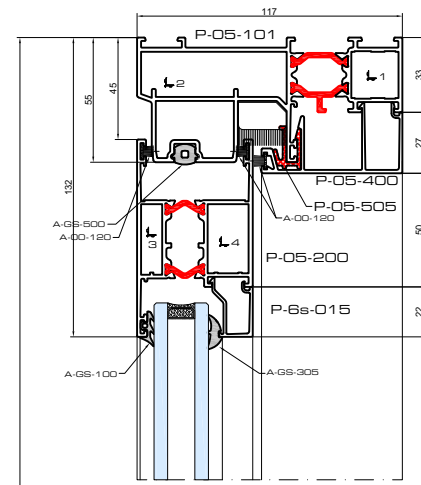
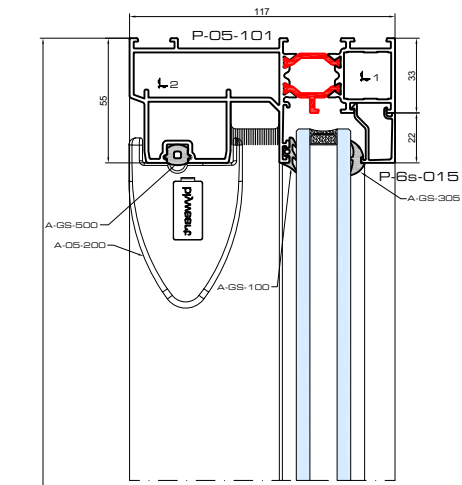
	P	LS	T	#
1	A-PH-2021	A-SH-2021		4
2	A-PH-1664	A-SH-1664		4
3	A-PH-3009	A-SH-3009		4
4	A-PH-3018	A-SH-3018		4
5			A-TV-004	1

	#
A-BS-200	1
A-BS-206	1
A-BS-207	4
A-BS-213	1
A-BS-215	1

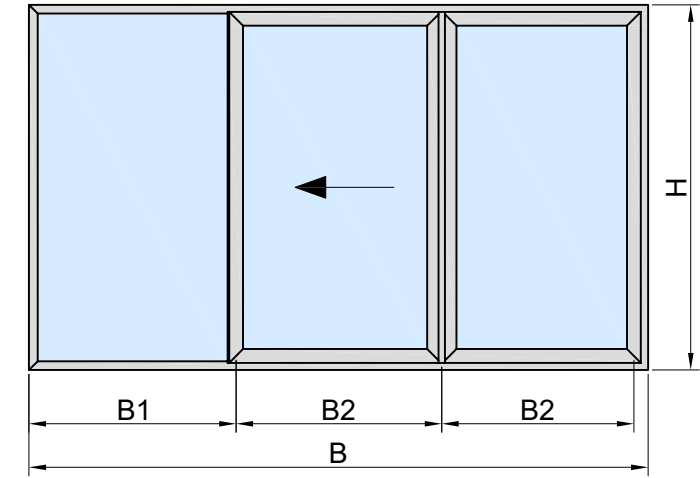
A-GS-100	2B + 4H	B	H
A-GS-305	2B + 4H	B1 - 150.5	H - 234
A-GS-500	H	B2 - 73.5	H - 80
A-00-120	6B1 + 5H		



2\_vleugelig\_schuifraam\_monorail



Profile	Symbol	B	#	H	#
P-05-101		B	2	H	2
P-05-200		B2 + 33.5	4	H - 90	4
P-05-301		-	-	H - 90	1
		-	-	H - 66	1
P-05-400		2xB2 - 4	2	-	-
		-	-	H - 66	1
P-05-450		-	-	H - 94	1
P-05-502		-	-	H - 90	2
P-05-505		2B2 - 20	2	H - 120	1
P-05-601		-	-	H - 66	1
P-05-800		B - (B2 + 130)	1	-	-
P-6s-015		B1 - 59.5	2	H - 110	2
		B2 - 96.5	4	H - 264	4



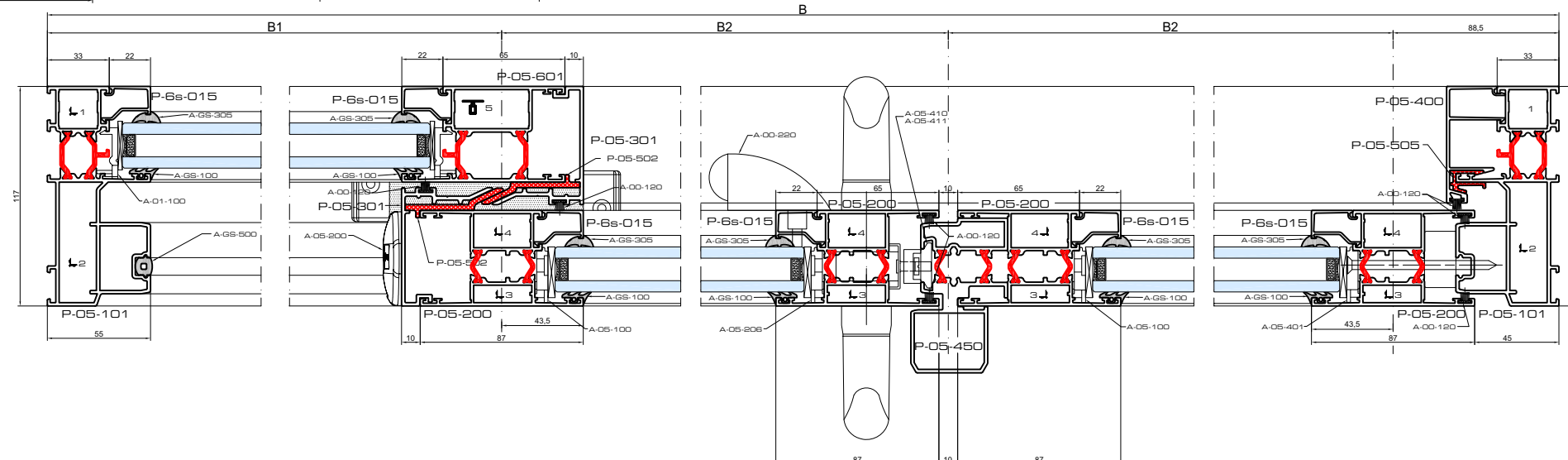
Profile	Symbol	max 900
A-00-100		
A-00-105		30
A-00-220		1
A-00-M4045		13
A-01-100		4
A-05-100		2
A-05-110		1
A-05-200		1
A-05-206		13
A-05-303		1
A-05-401		4
A-05-450		1
A-05-501		1

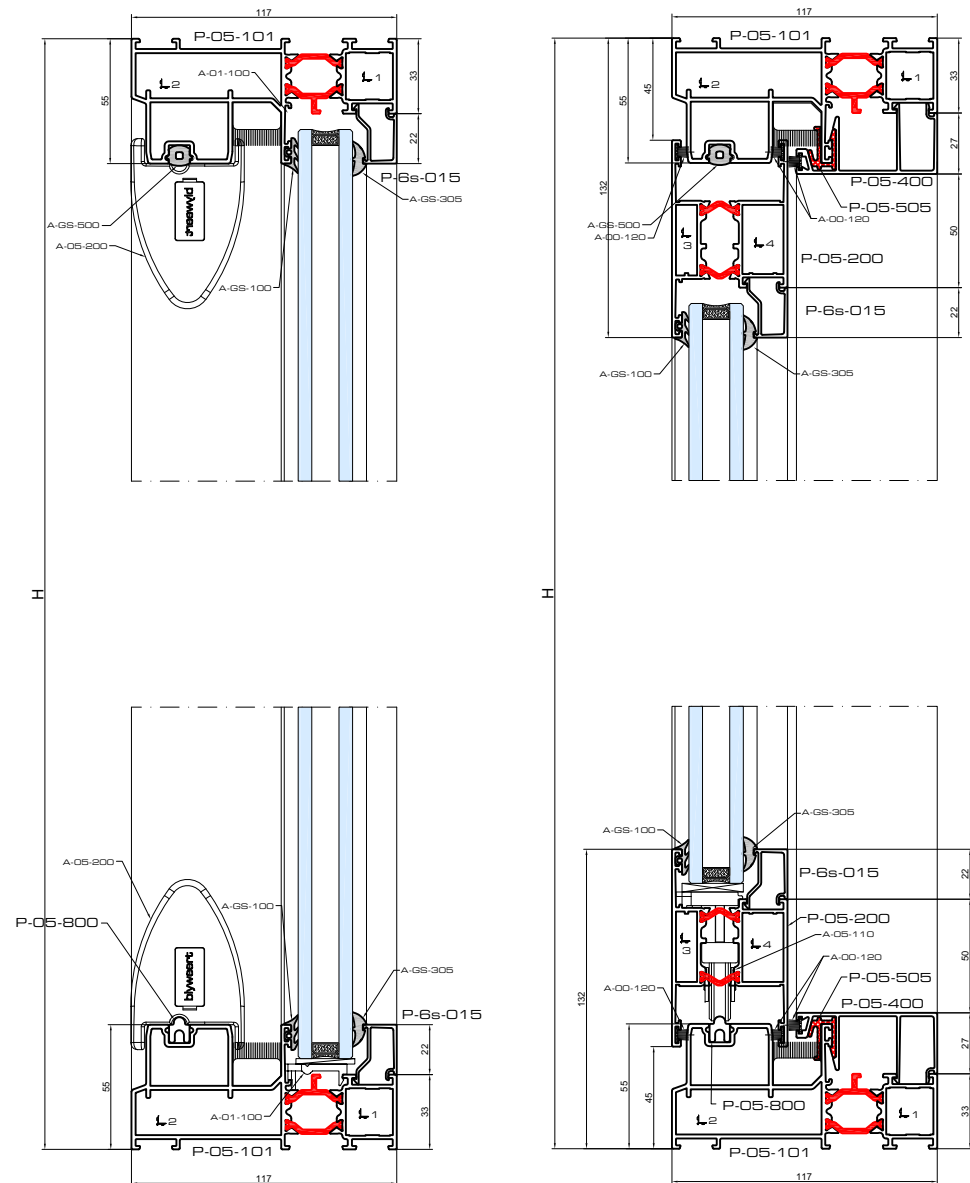
	LP	LS	TT	#
1	A-PH-2021	A-SH-2021		4
2	A-PH-1664	A-SH-1664		4
3	A-PH-3009	A-SH-3009		8
4	A-PH-3018	A-SH-3018		8
5			A-TV-004	2

Profile	#
A-BS-200	1
A-BS-206	1
A-BS-207	4
A-BS-213	1
A-BS-215	1
A-05-410	1
A-05-411	4

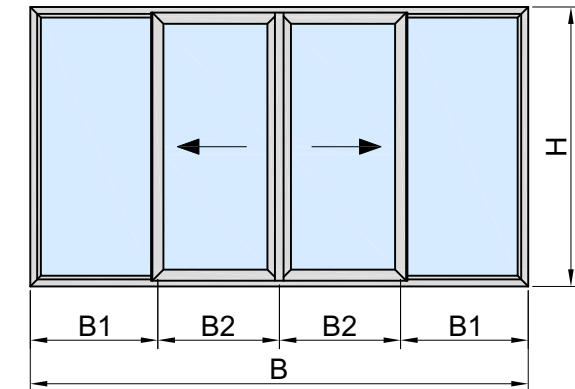
A-GS-100	2B + 6H
A-GS-305	2B + 6H
A-GS-500	1H + 1B1
A-00-120	12B2 + 7H

	B	H
	B1 - 73.5	H - 80
	B2 - 110.5	H - 234





		B	#	H	#
P-05-101		B	2	H	2
P-05-200		B2 - 33.5	4	H - 90	4
P-05-301		-	-	H - 90	1
		-	-	H - 66	1
P-05-400		2B2 - 97	2	-	-
P-05-450		-	-	H - 94	1
P-05-502		-	-	H - 90	2
P-05-505		2B2 - 97	2		
P-05-601		-	-	H - 66	2
P-05-800		B - 94	1	-	-
P-6s-015		B1 - 59.5	4	H - 110	4
		B2 - 96.5	4	H - 264	4



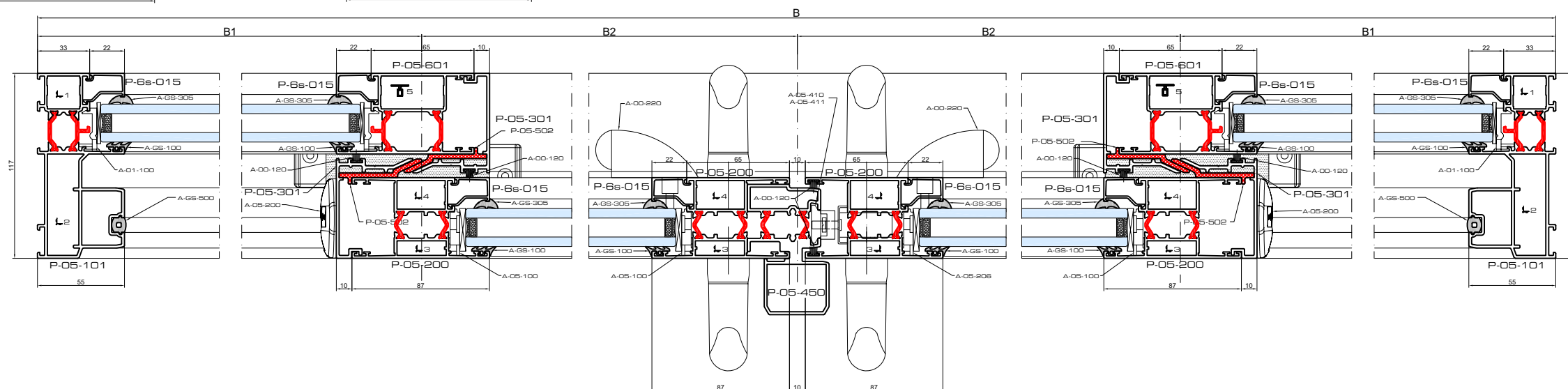
	#
A-00-100	max 900
A-00-105	32
A-00-220	2
A-00-M4045	13
A-01-100	8
A-05-100	3
A-05-110	2
A-05-200	2
A-05-206	13
A-05-303	1
A-05-450	1
A-05-501	2

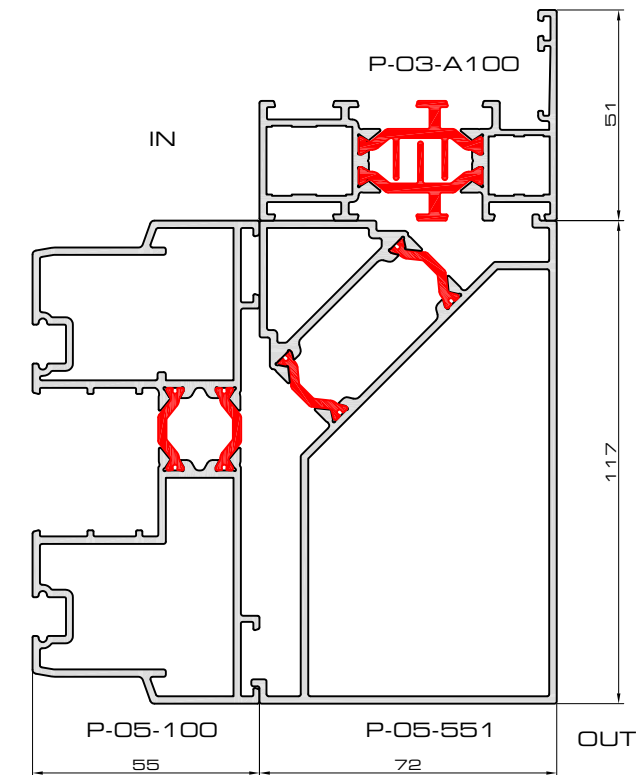
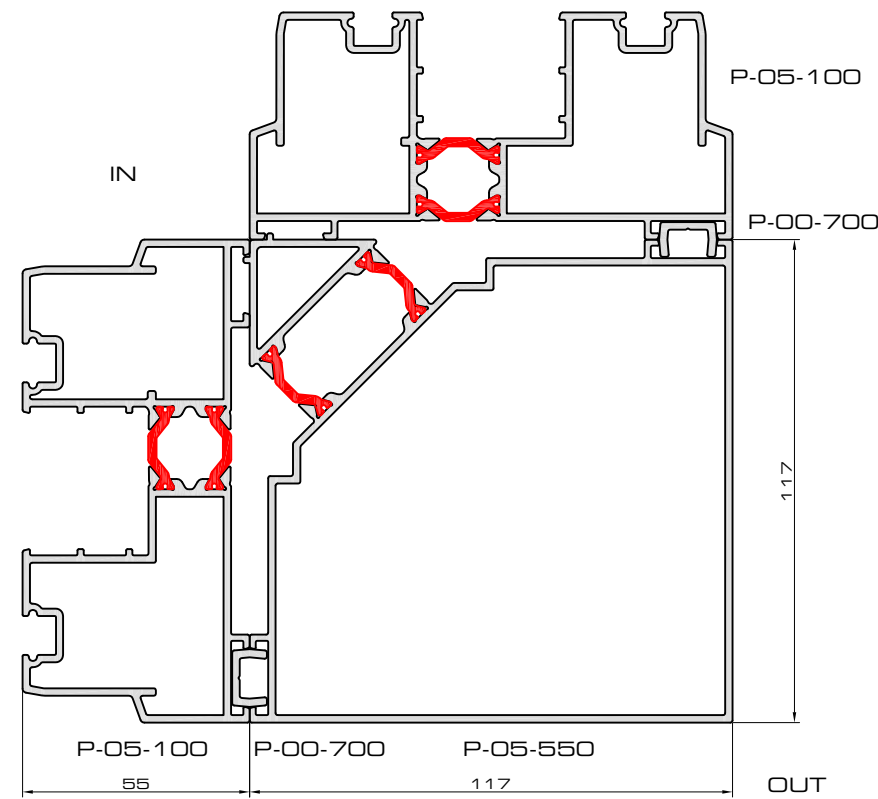
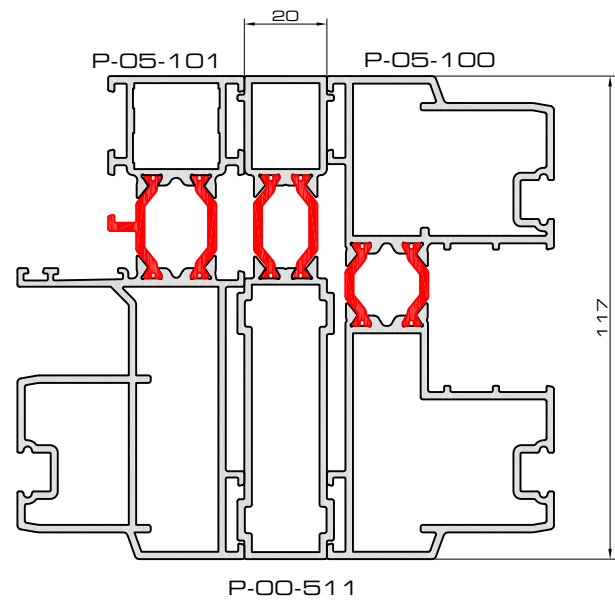
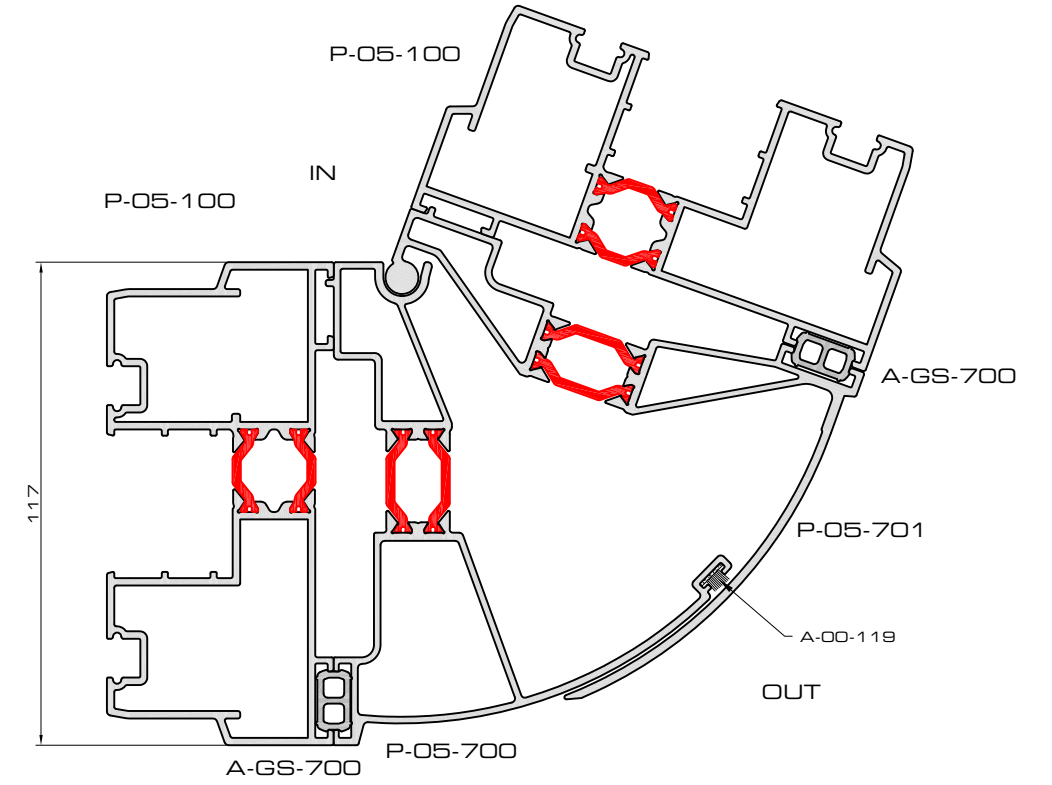
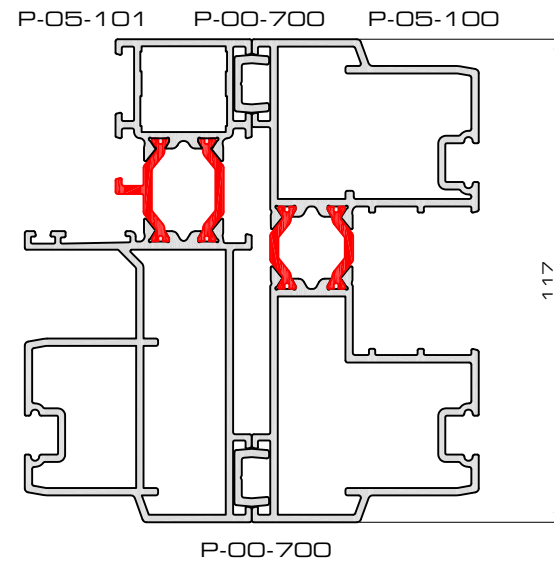
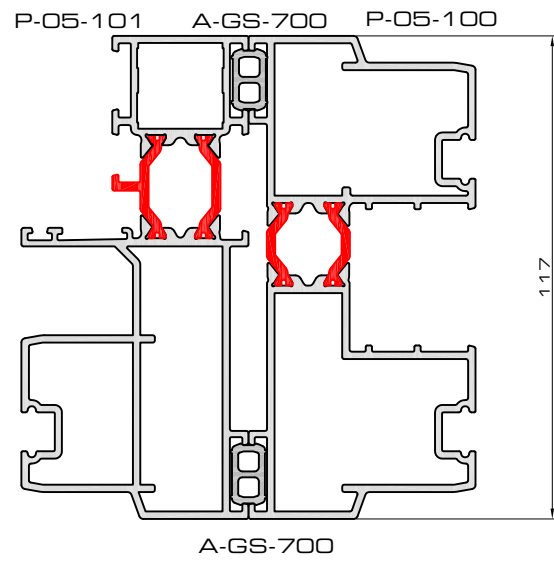
	LP	LS	T	#
1	A-PH-2021	A-SH-2021		4
2	A-PH-1664	A-SH-1664		4
3	A-PH-3009	A-SH-3009		8
4	A-PH-3018	A-SH-3018		8
5			A-TV-004	4

	#
A-BS-200	1
A-BS-206	1
A-BS-207	4
A-BS-213	1
A-BS-214	1
A-BS-215	1
A-BS-217	1
A-05-410	1
A-05-411	4

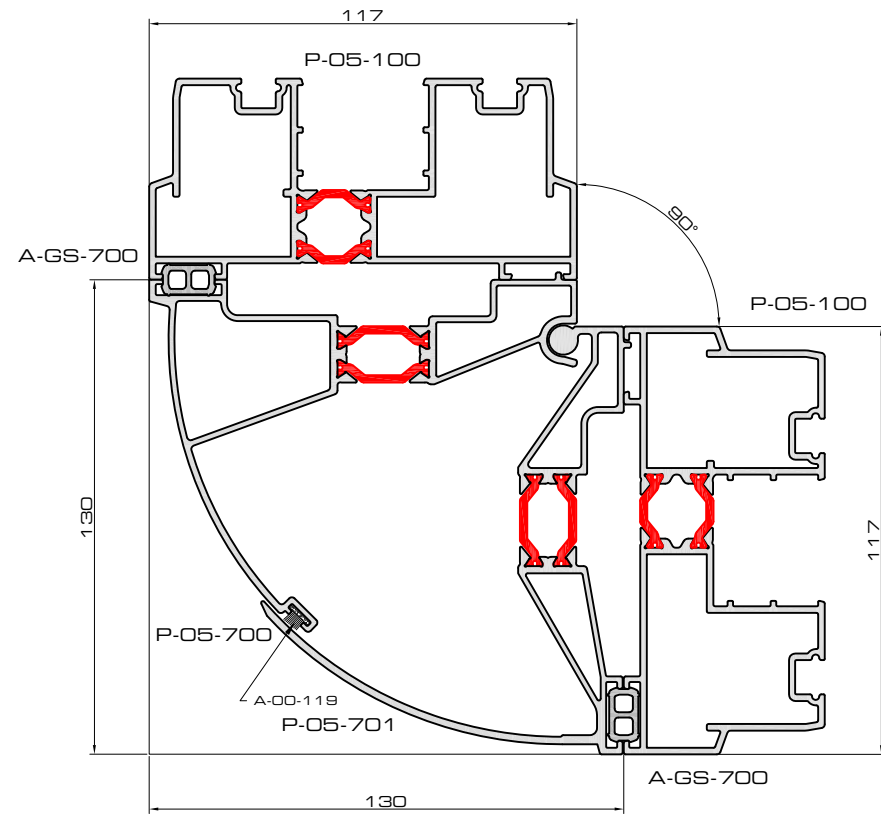
A-GS-100	2B + 8H
A-GS-305	2B + 8H
A-GS-500	2H + 1B1
A-00-120	12B2 + 6H

	B	H
	B1 - 73.5	H - 80
	B2 - 110.5	H - 234



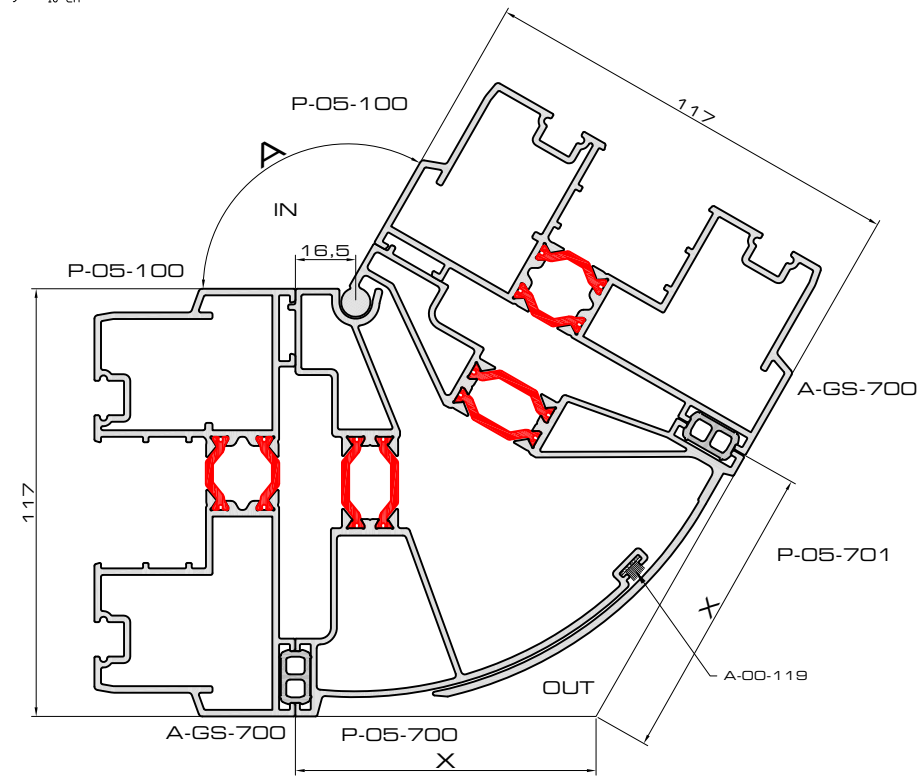
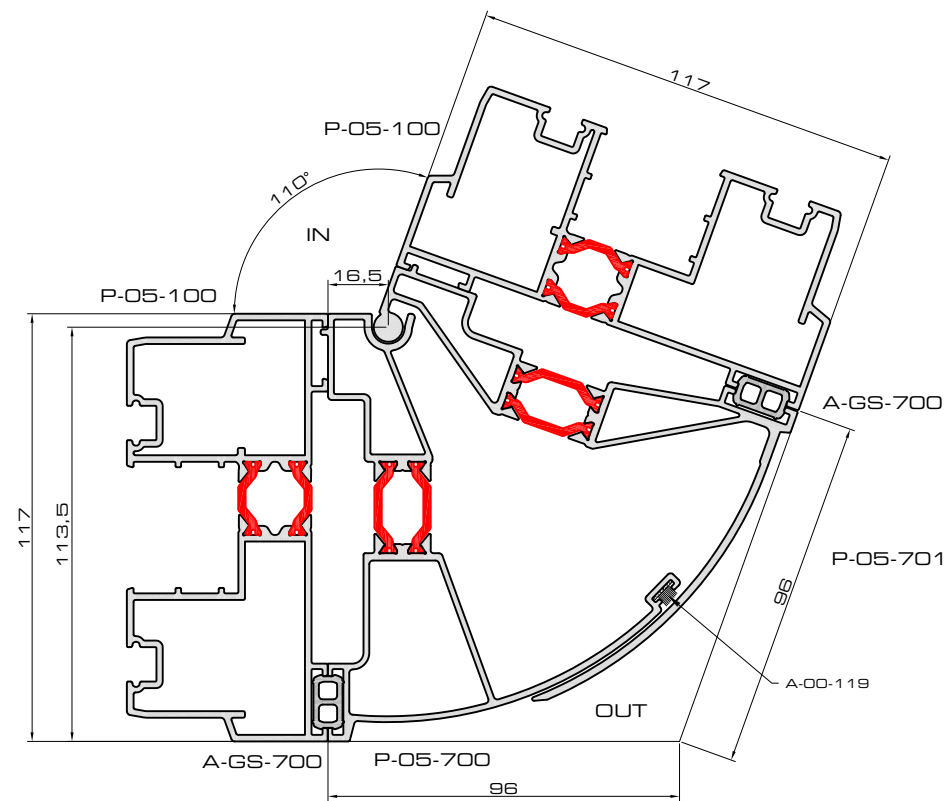
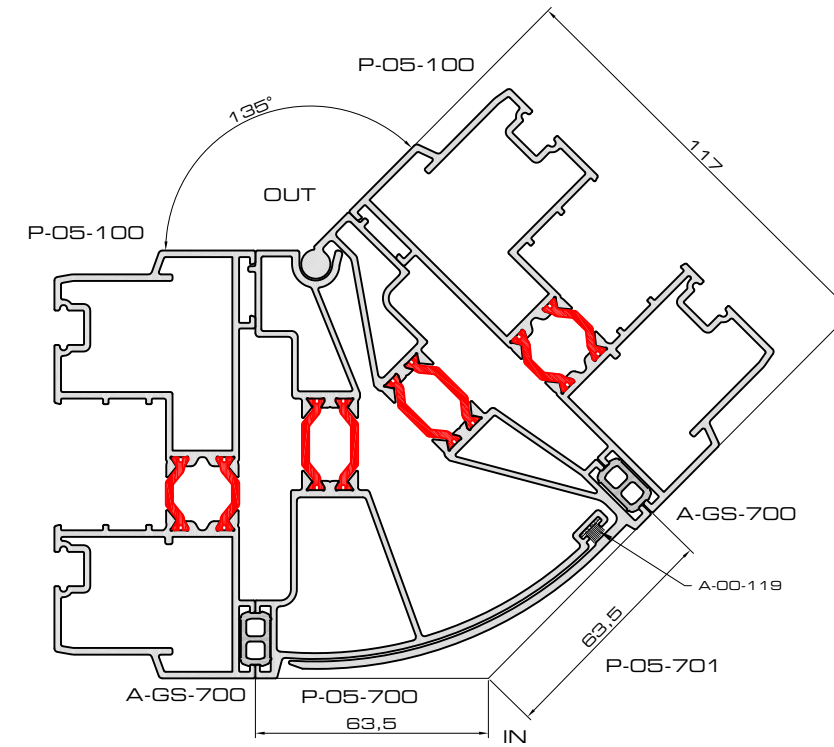


overzicht



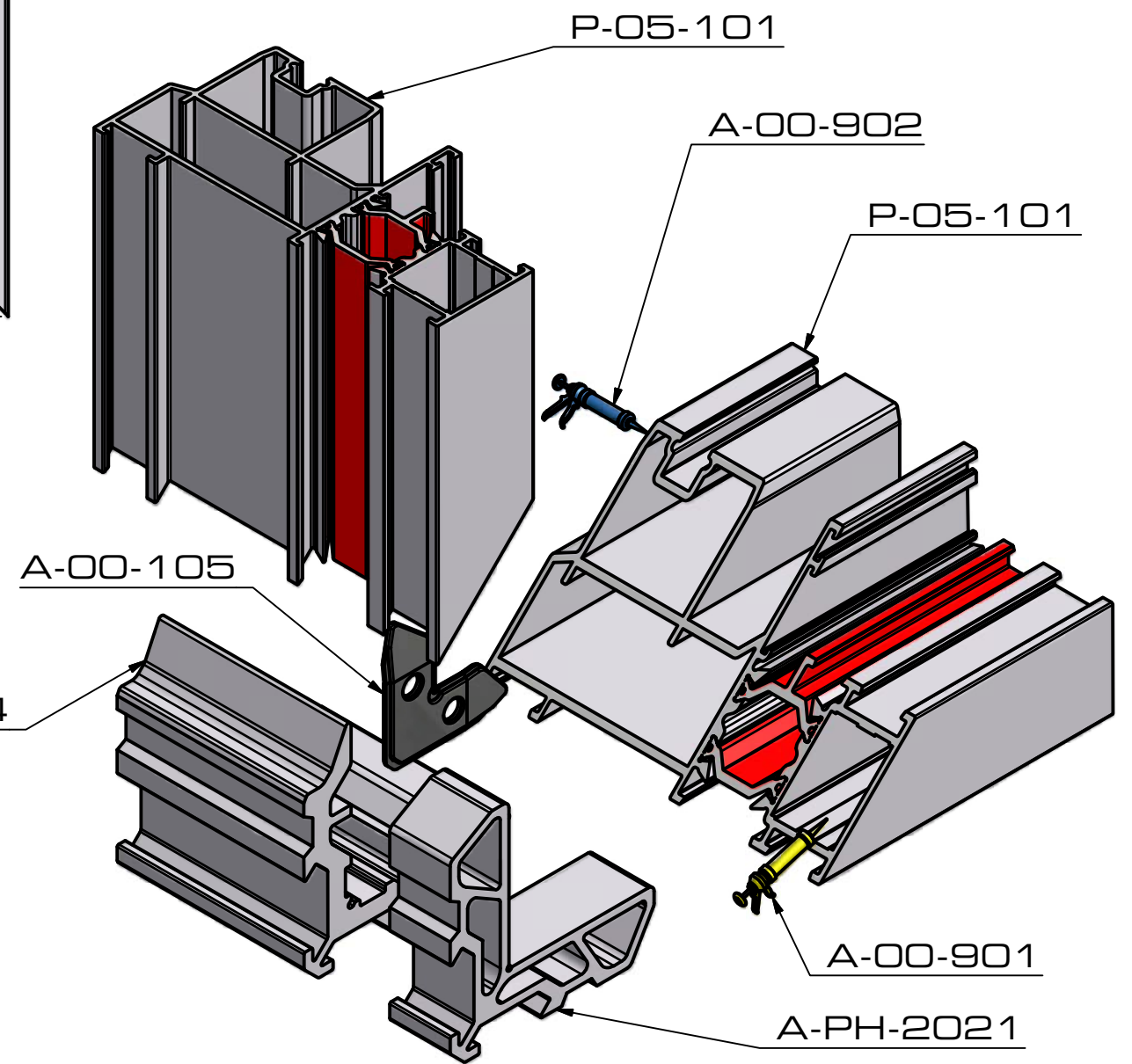
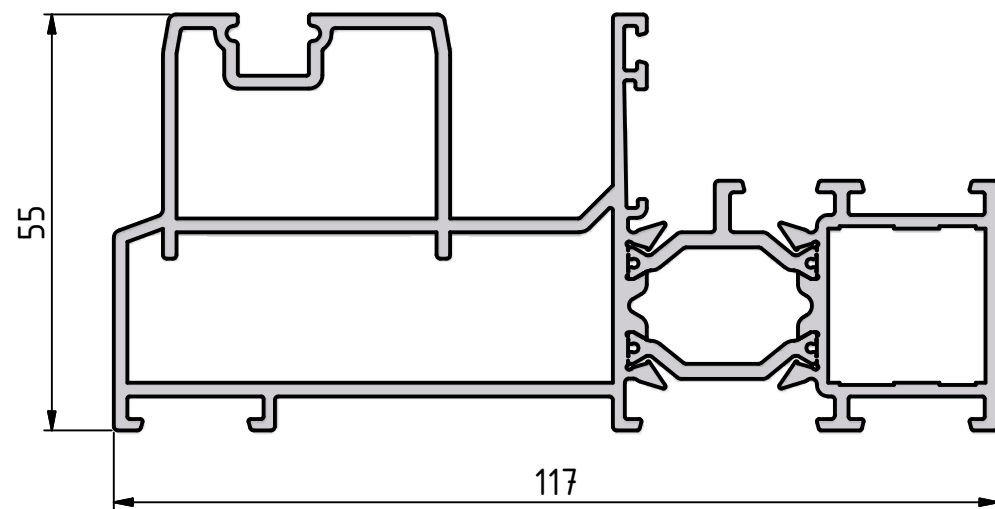
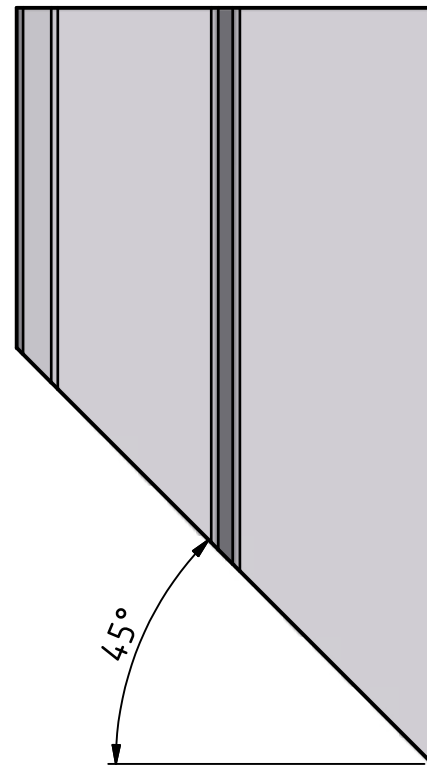
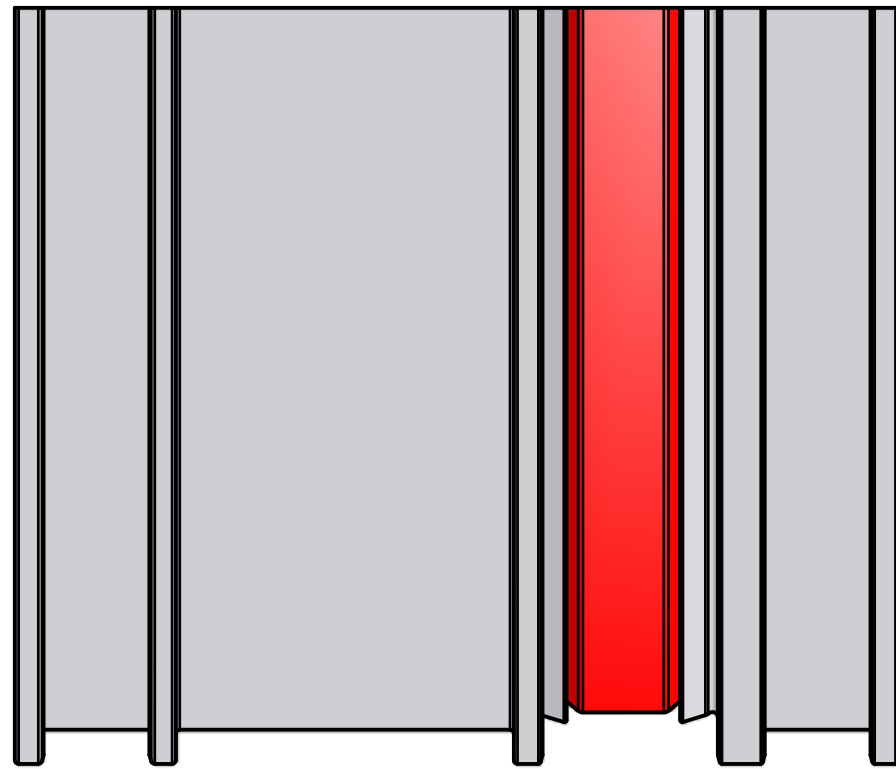
$90^\circ < A < 135^\circ$

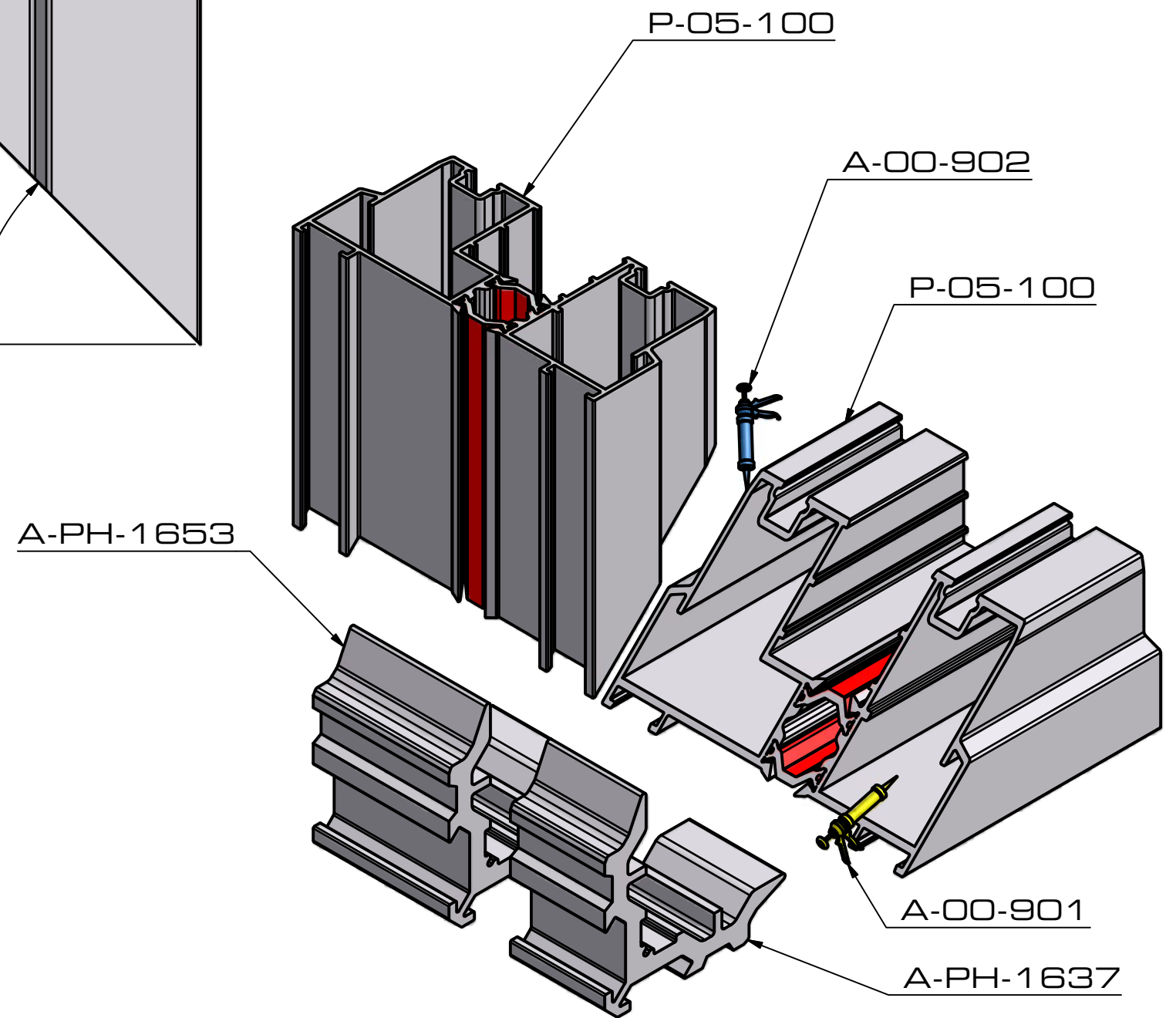
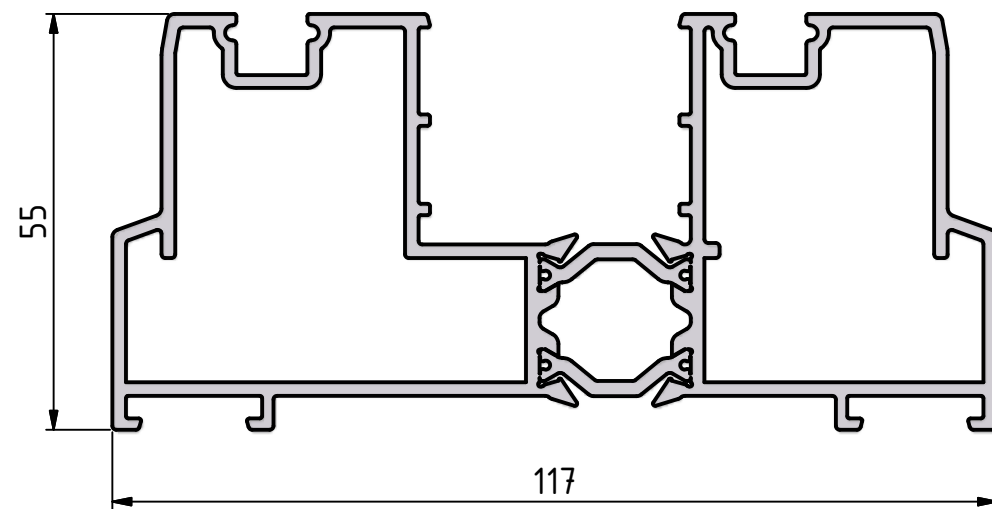
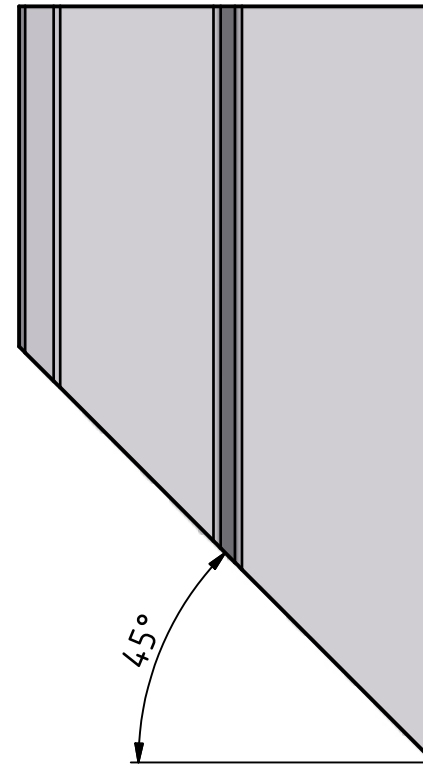
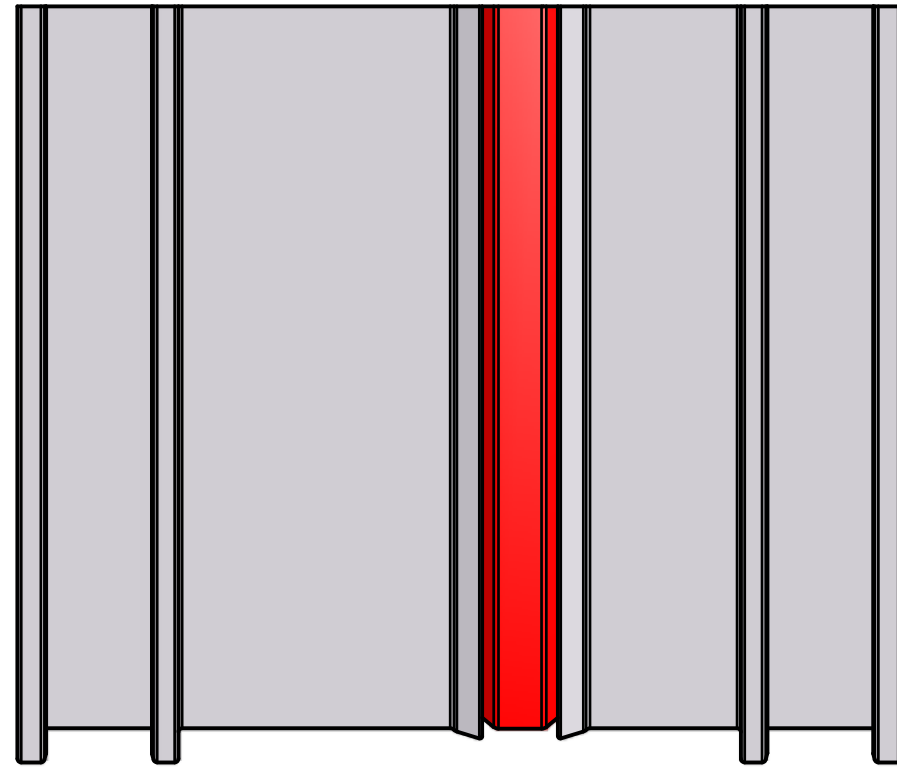
$$X = 16.5 + \frac{113.5}{\tan \frac{A}{2}}$$

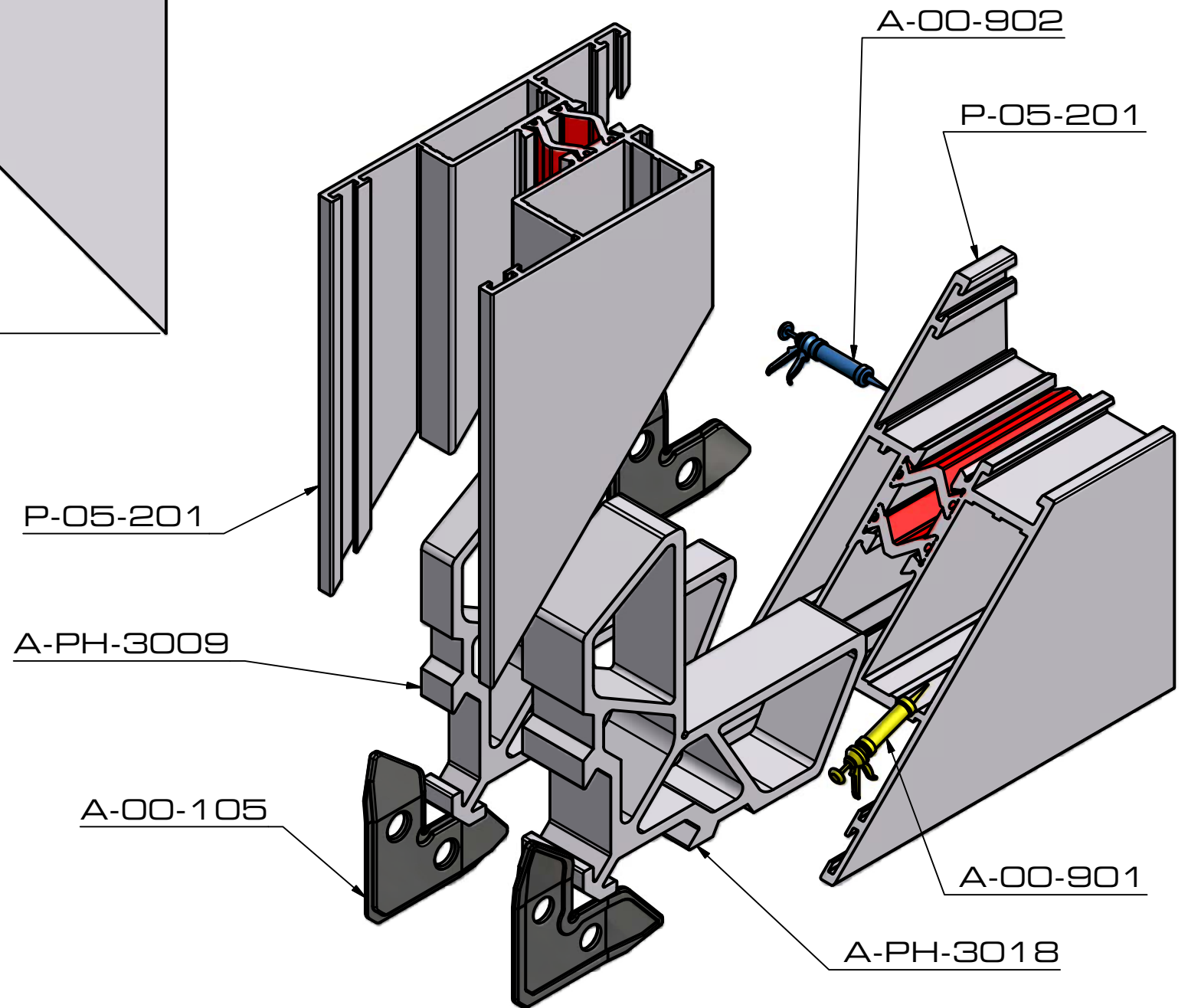
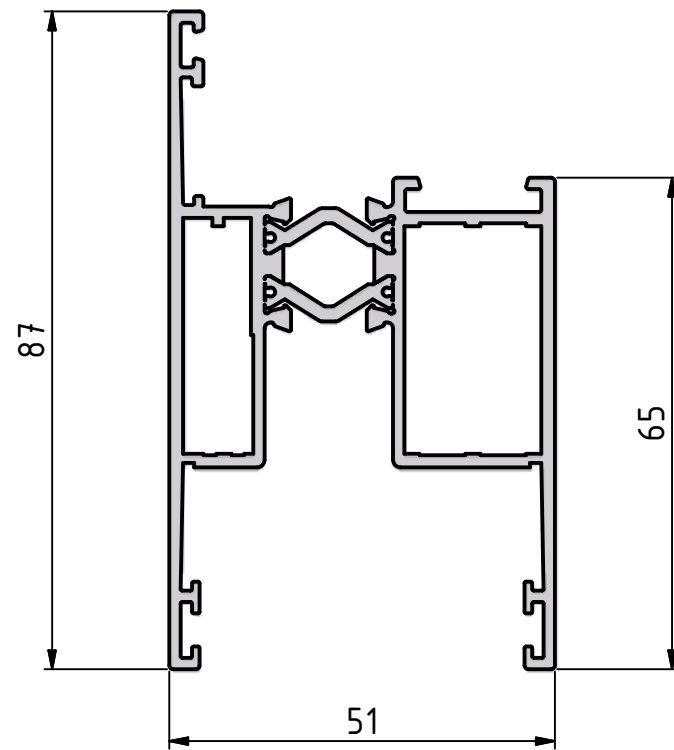
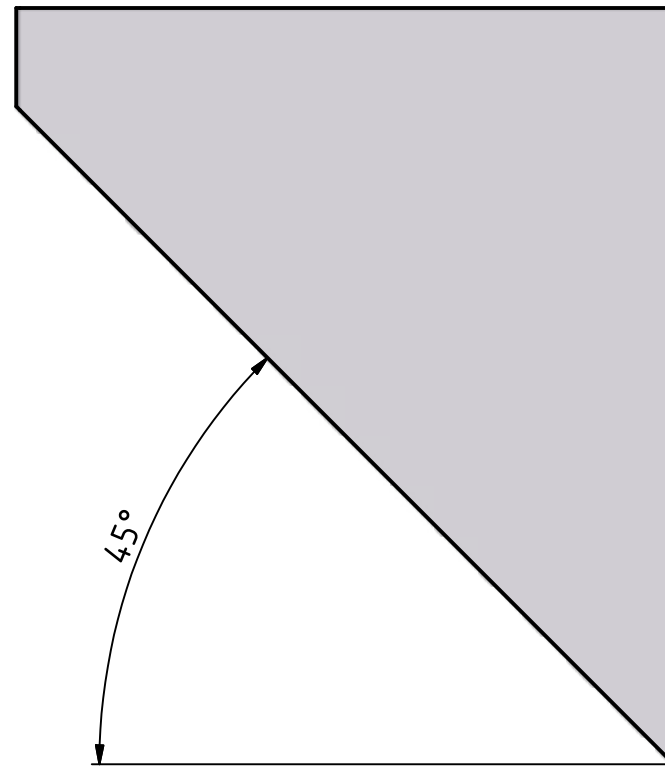
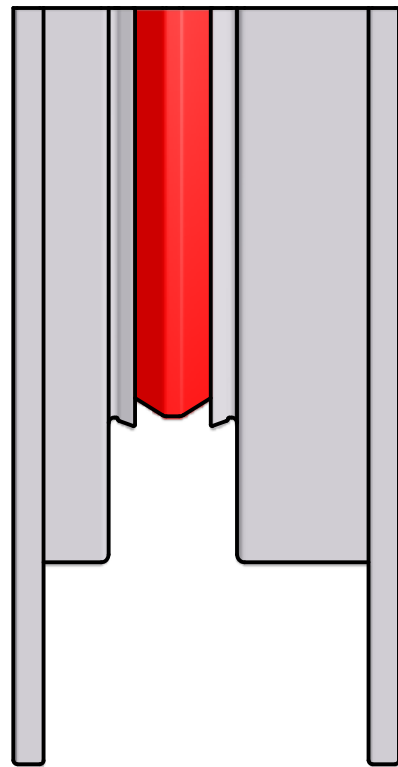


hoek90°tot135°

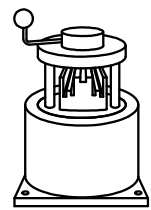
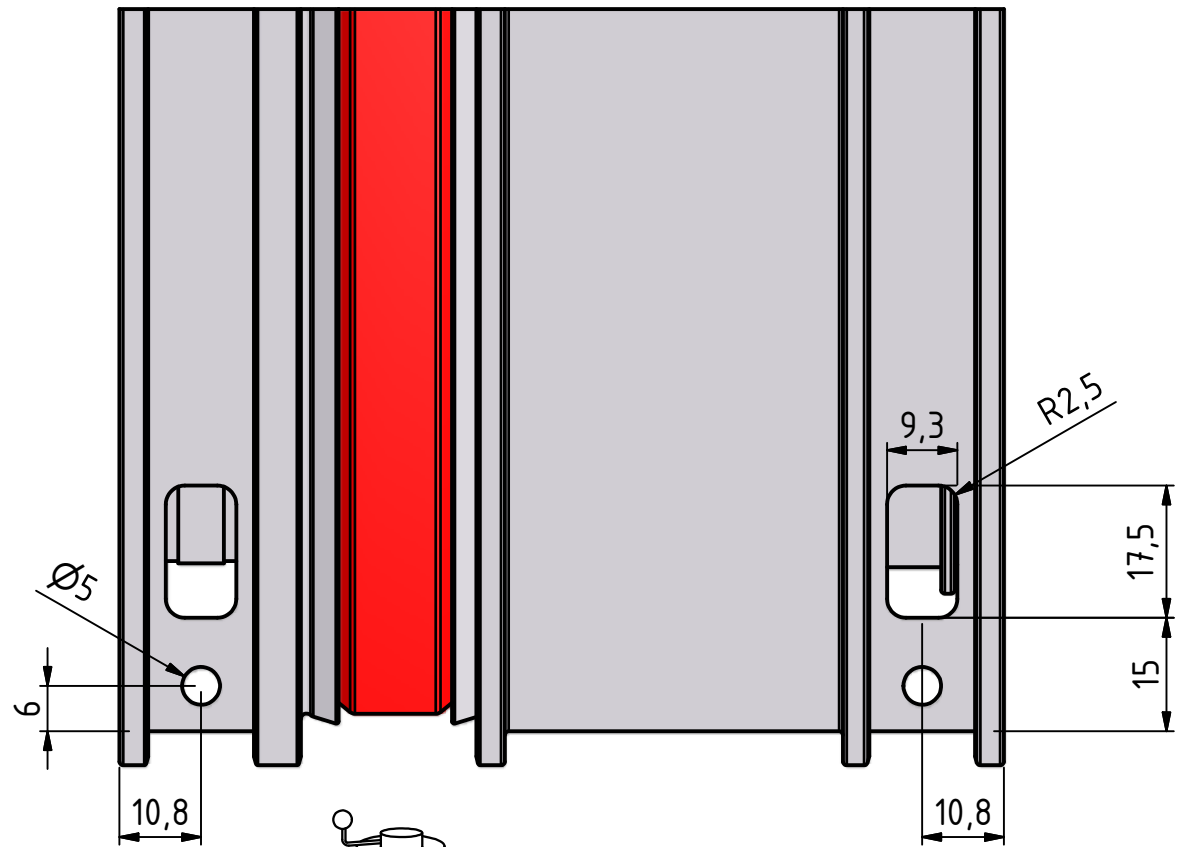




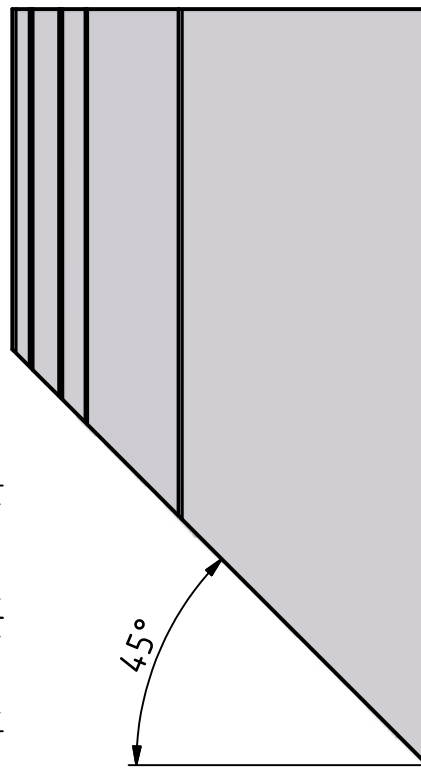
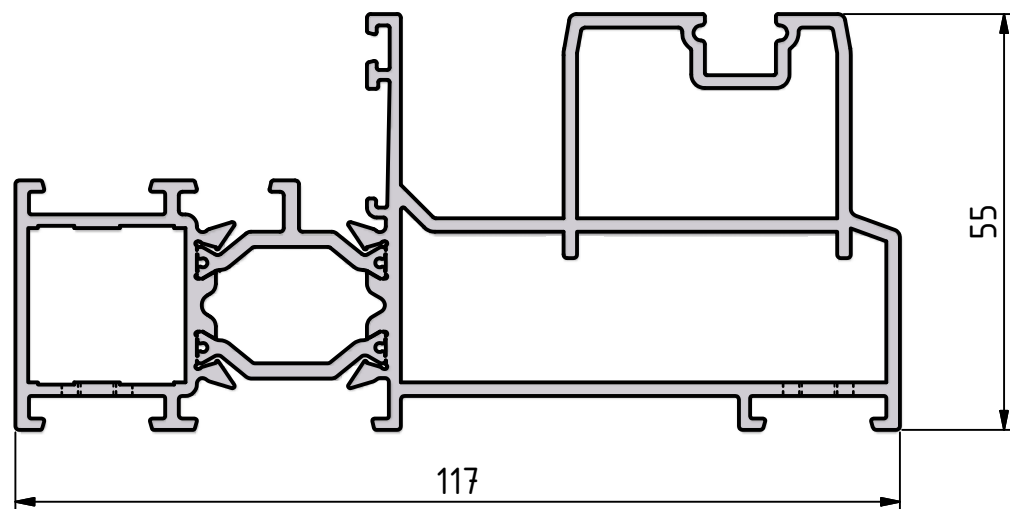




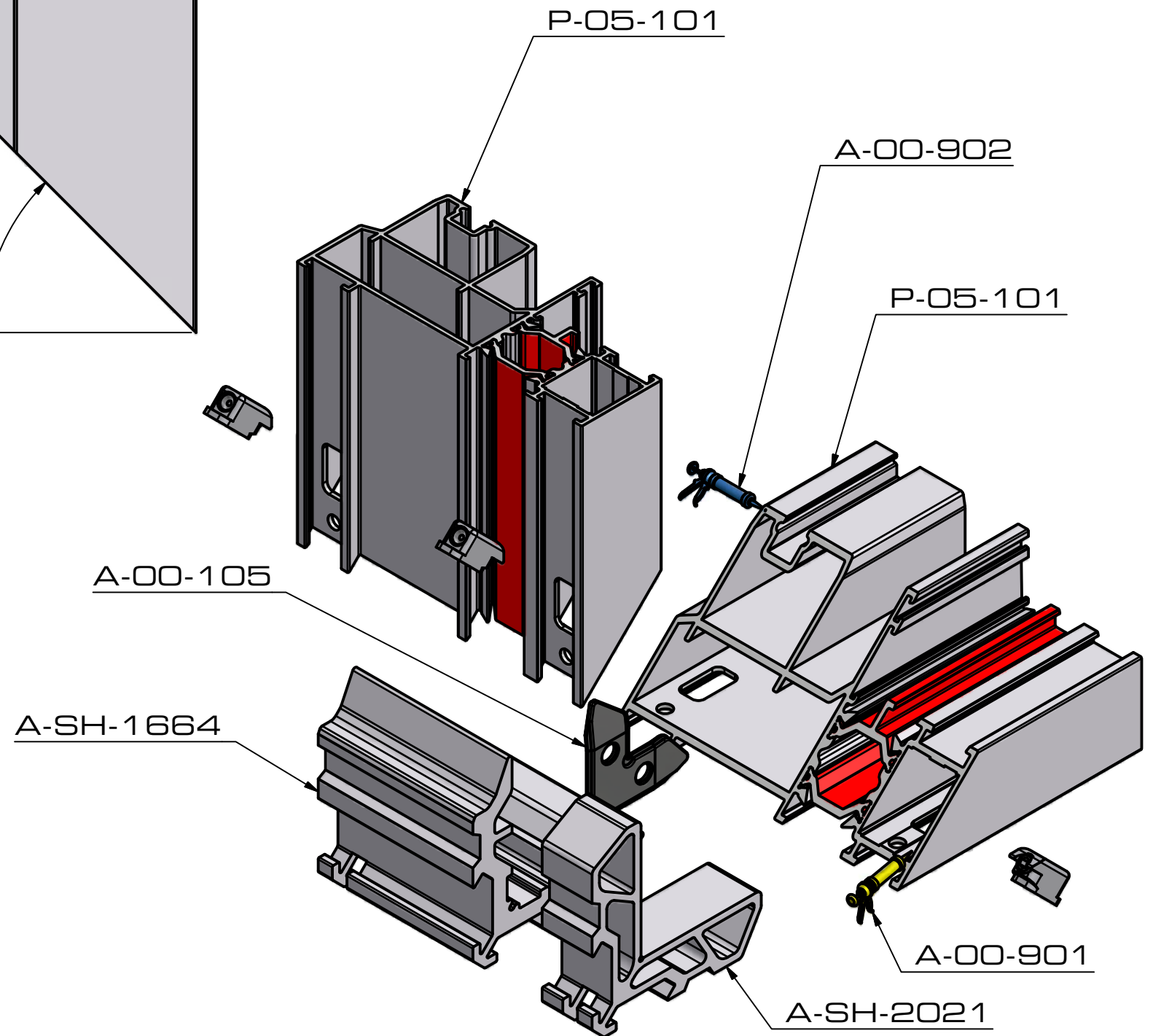
pershoek\_05\_201 .idw



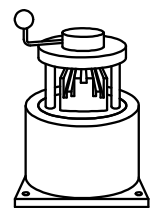
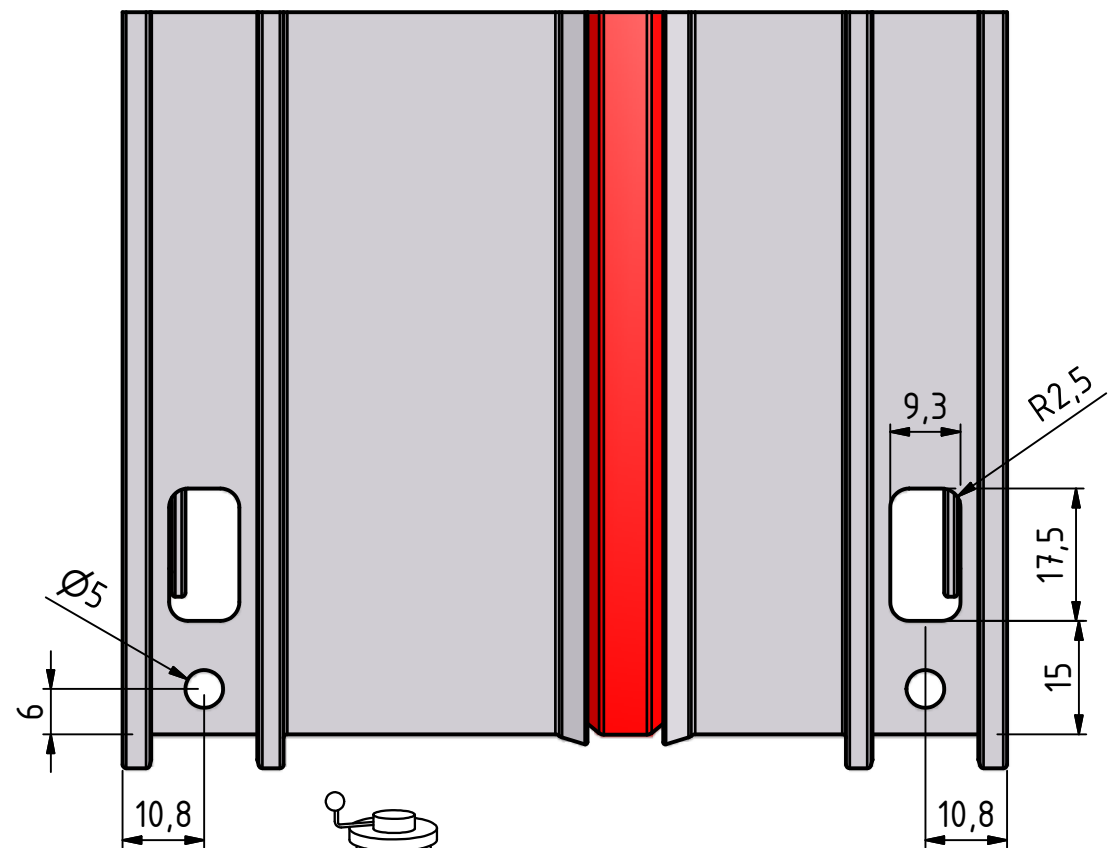
A-KM-5403



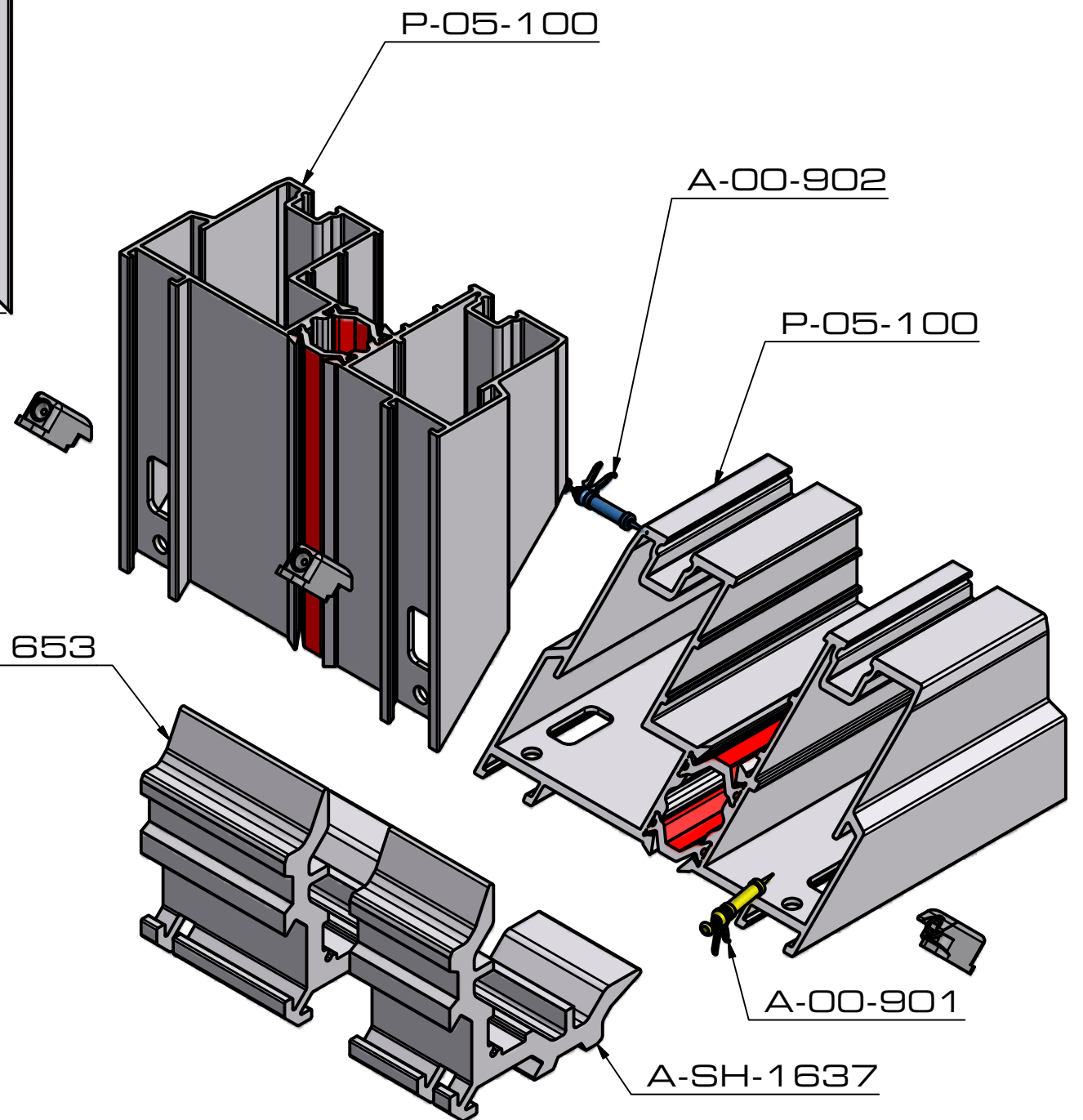
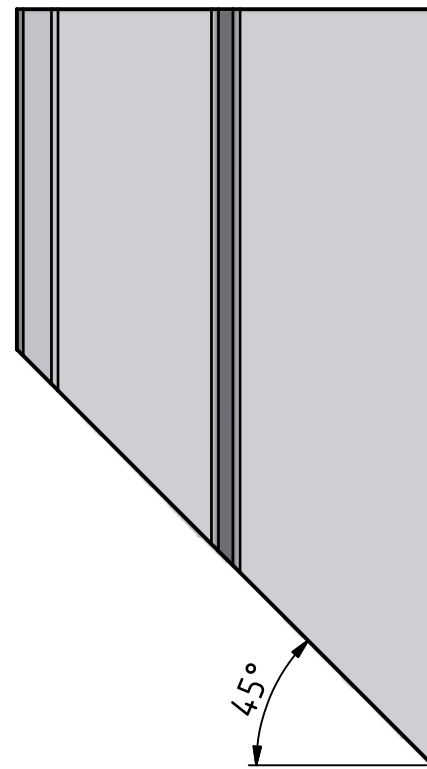
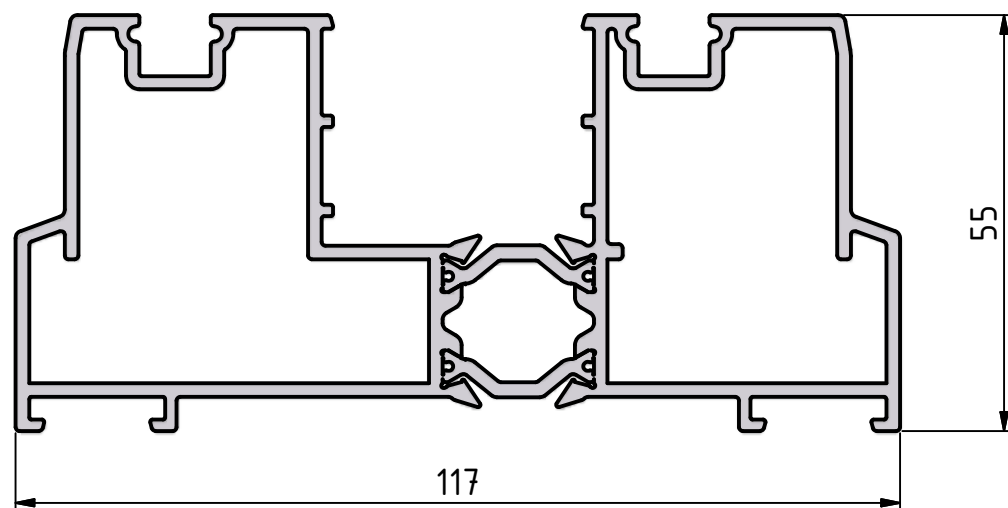
45°

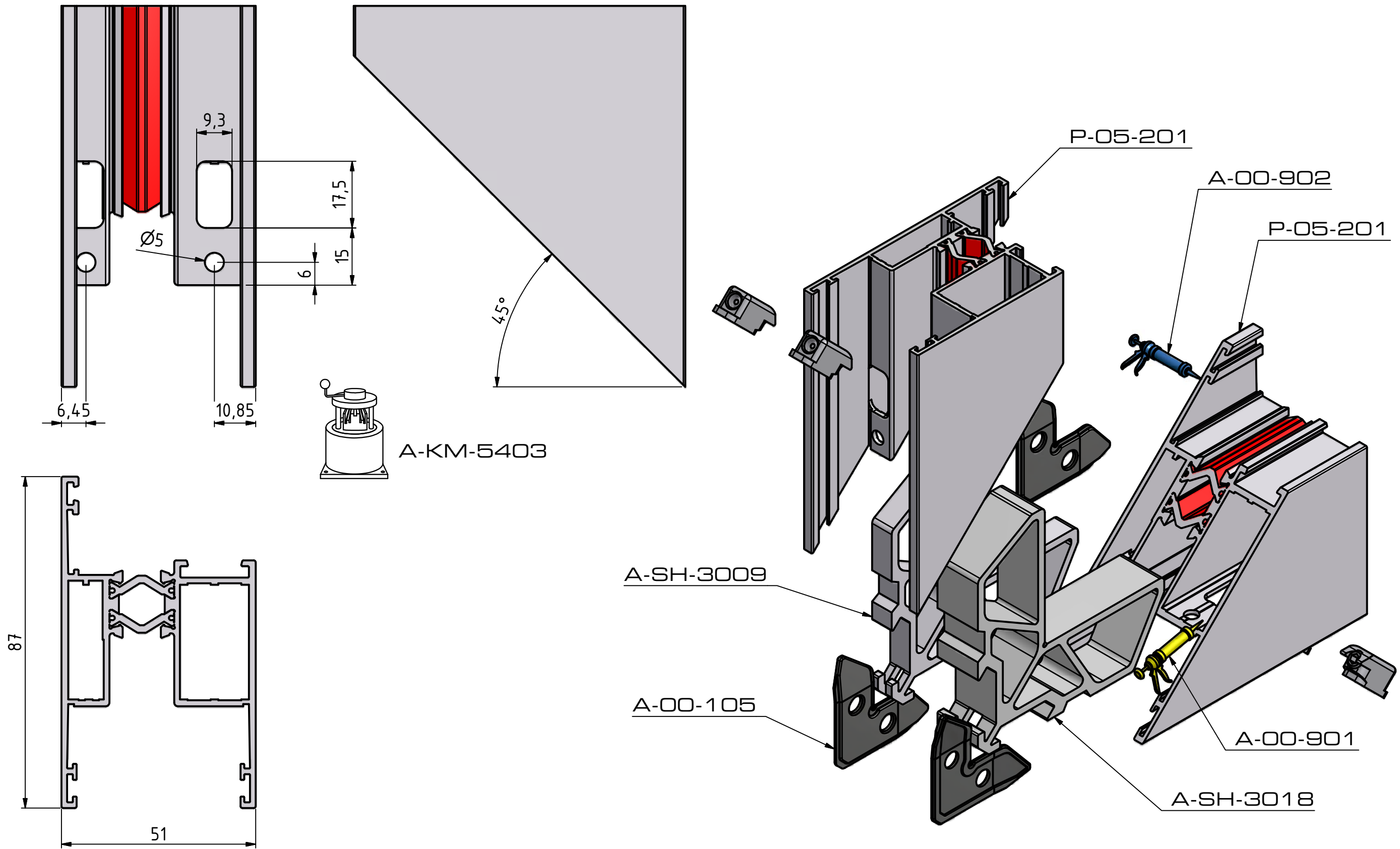


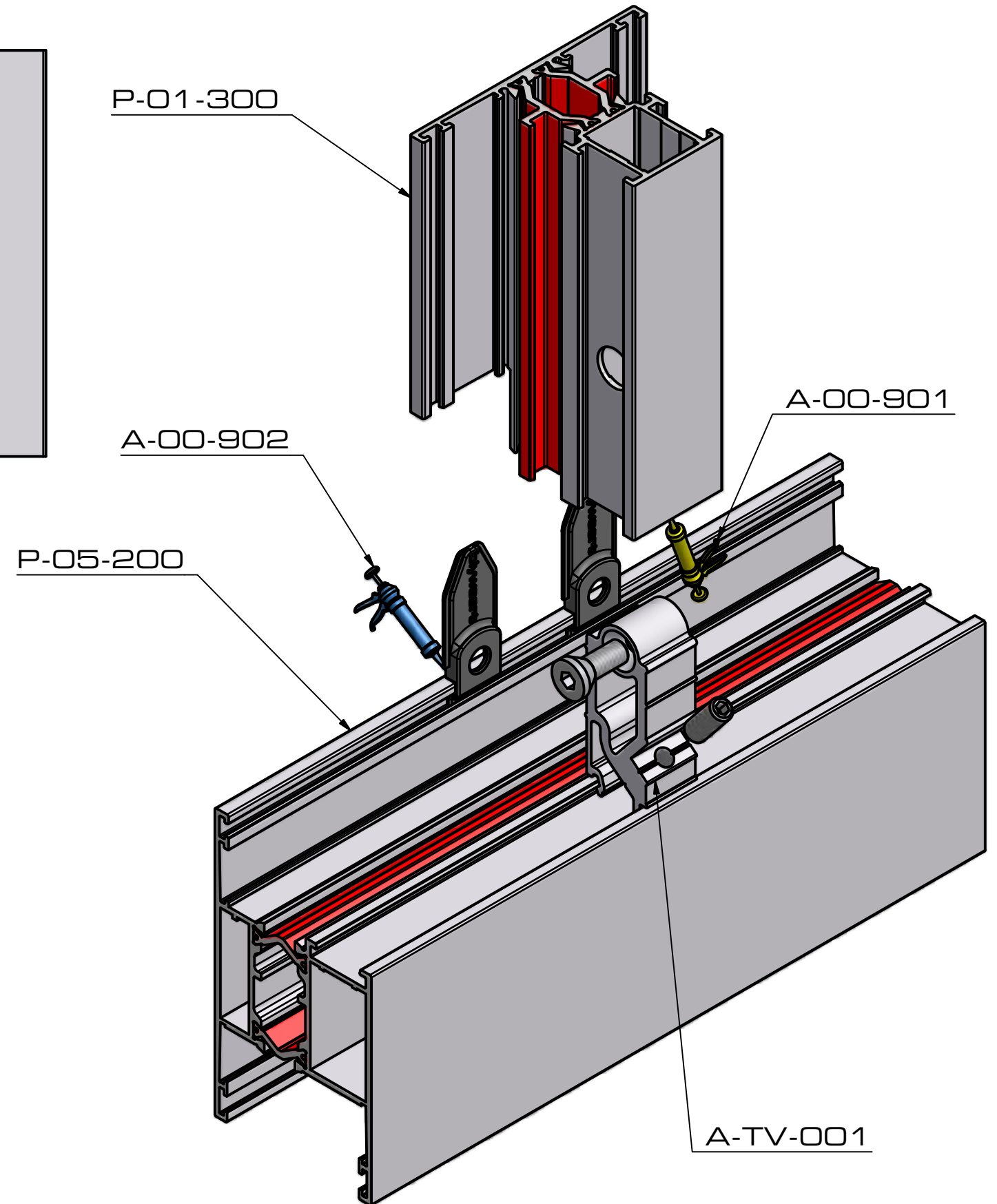
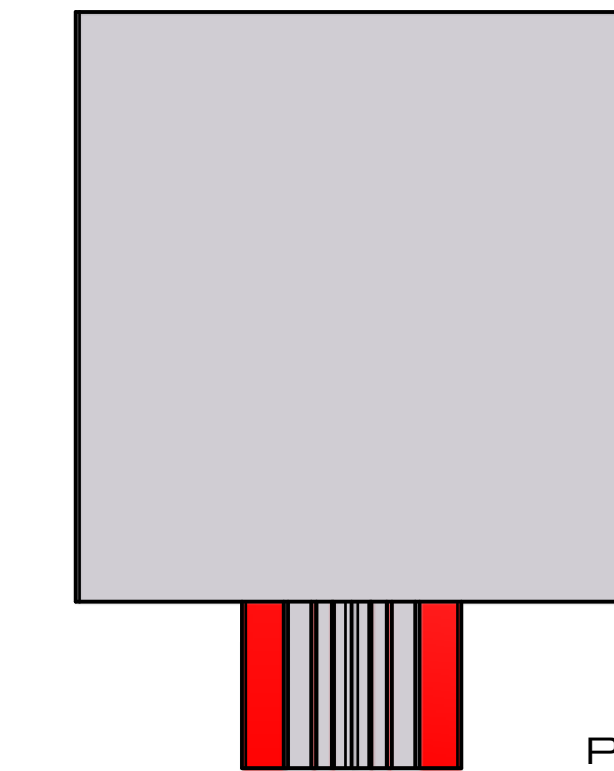
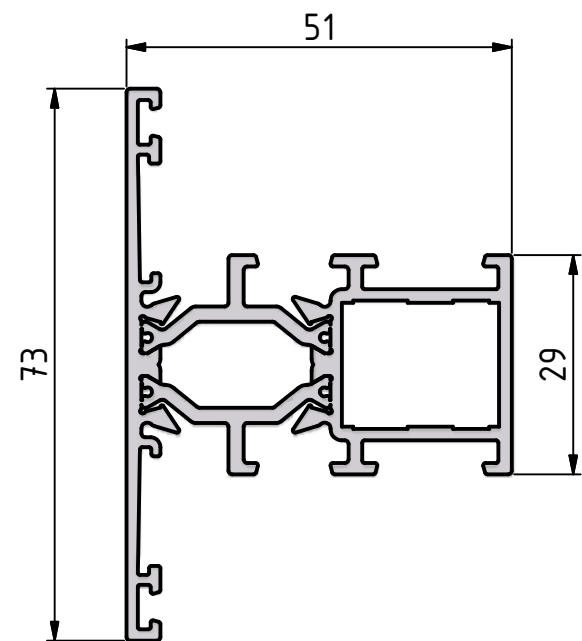
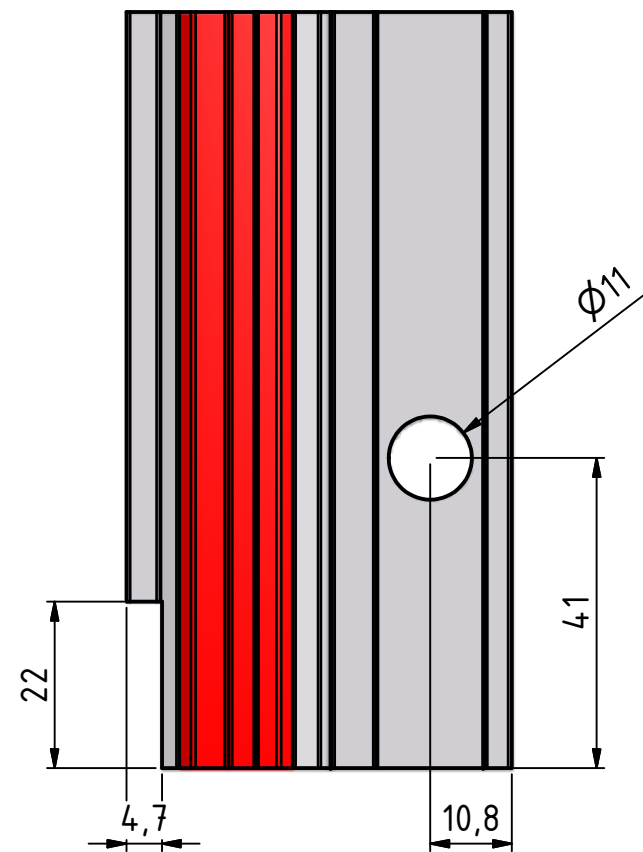
schroefhoek\_mono.idw

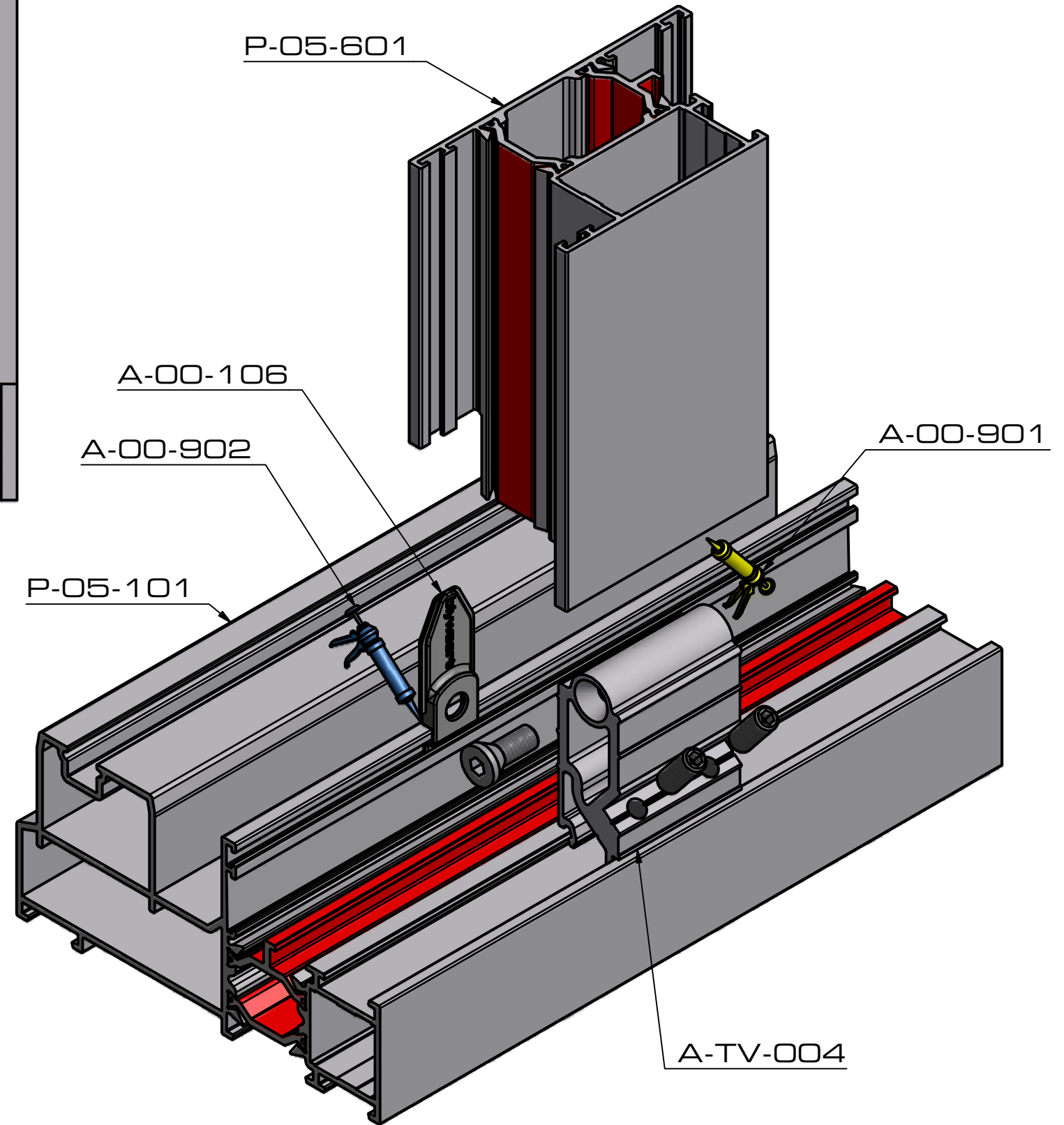
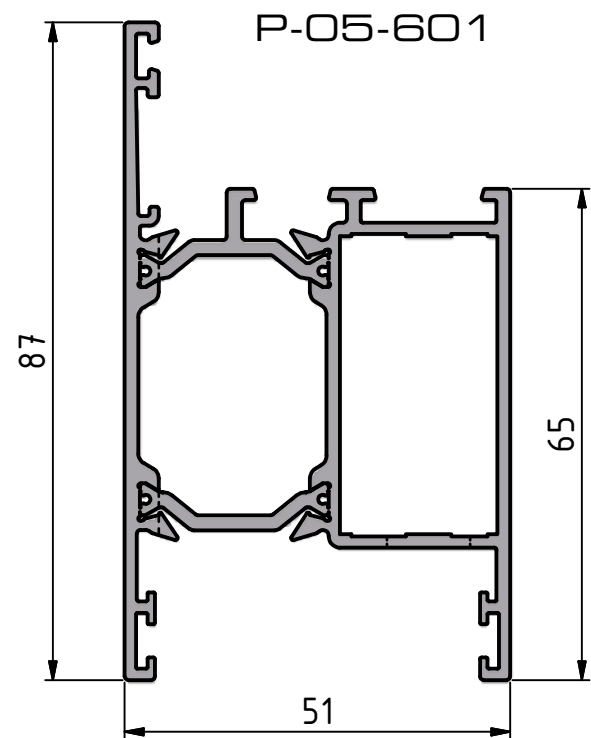
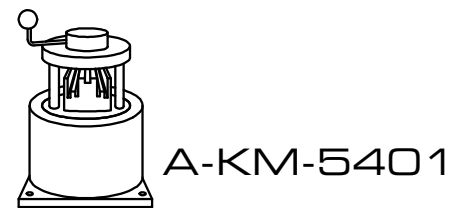
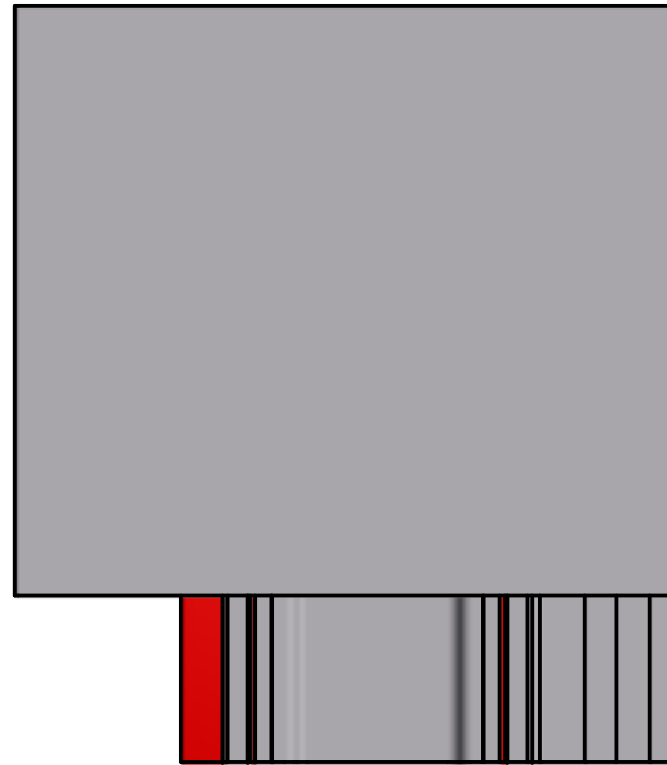
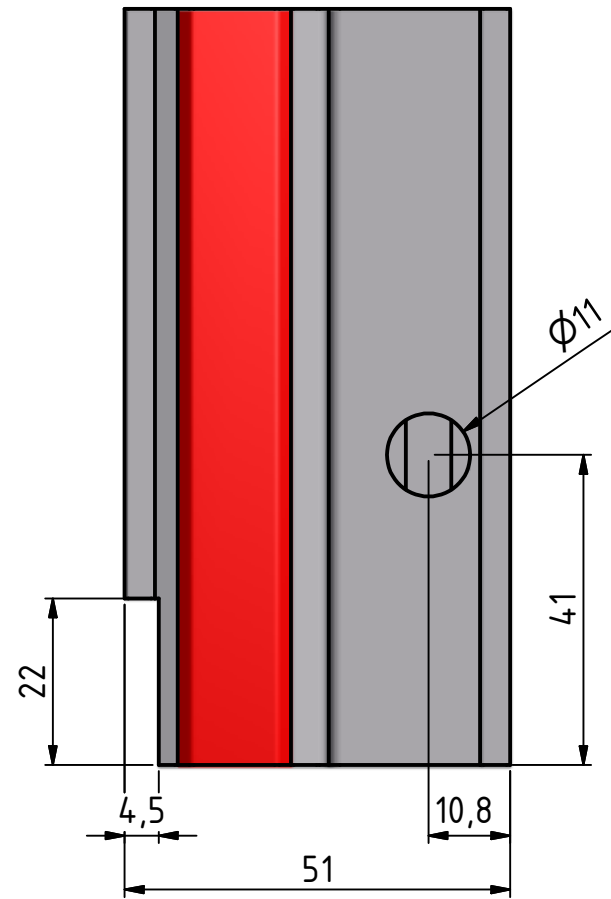


A-KM-5403

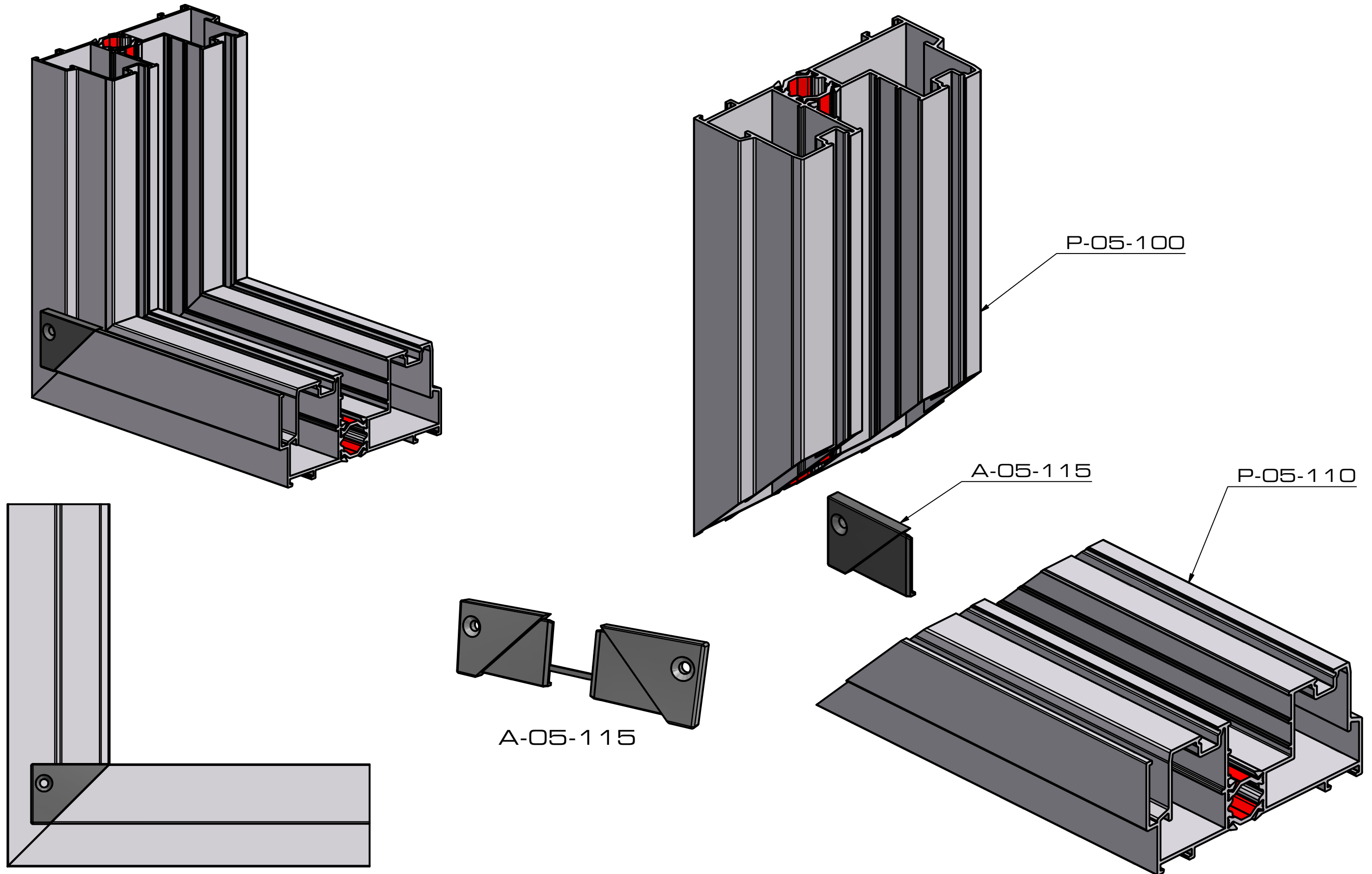




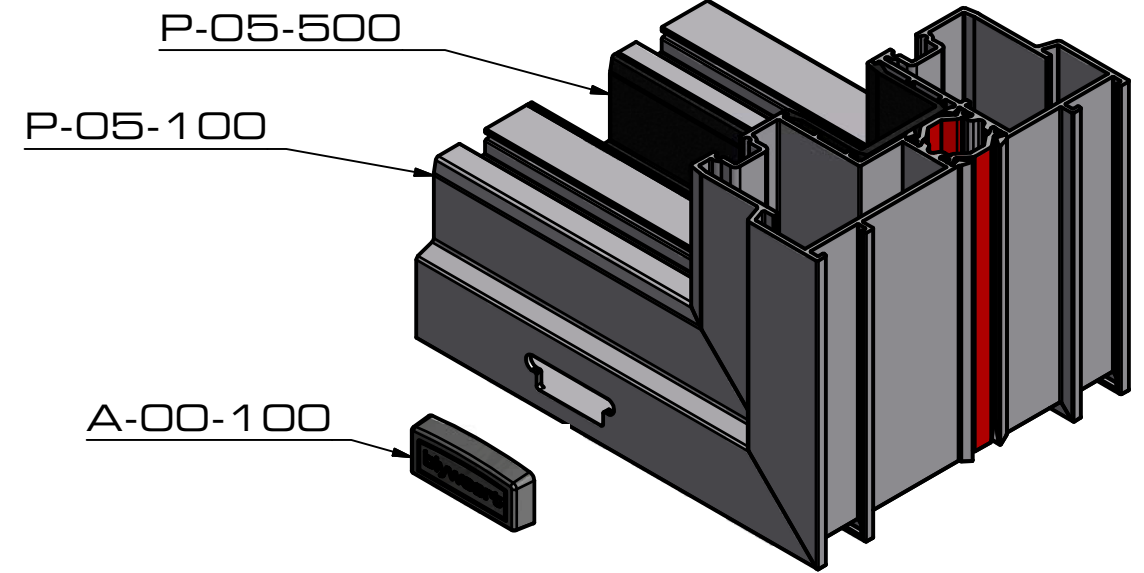
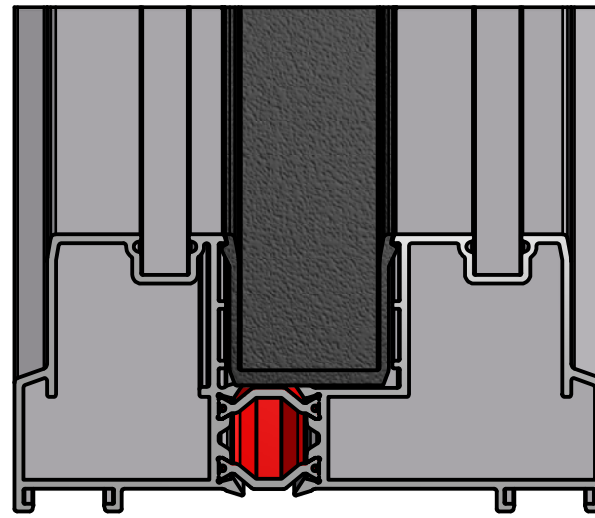
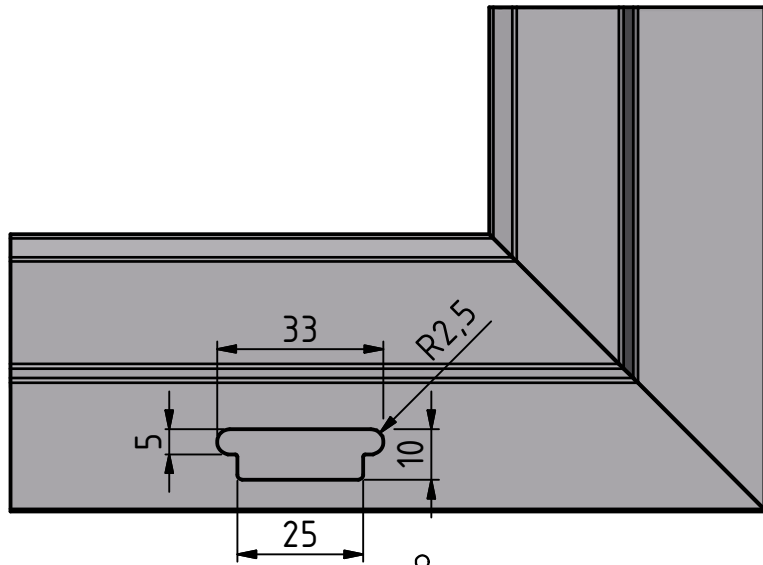




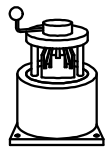




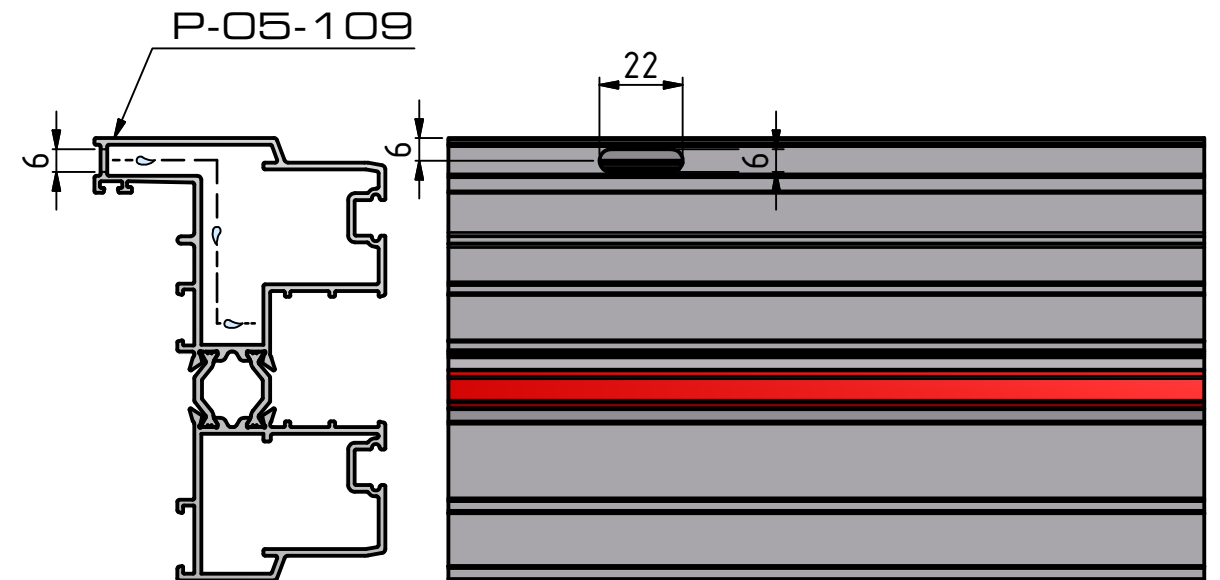
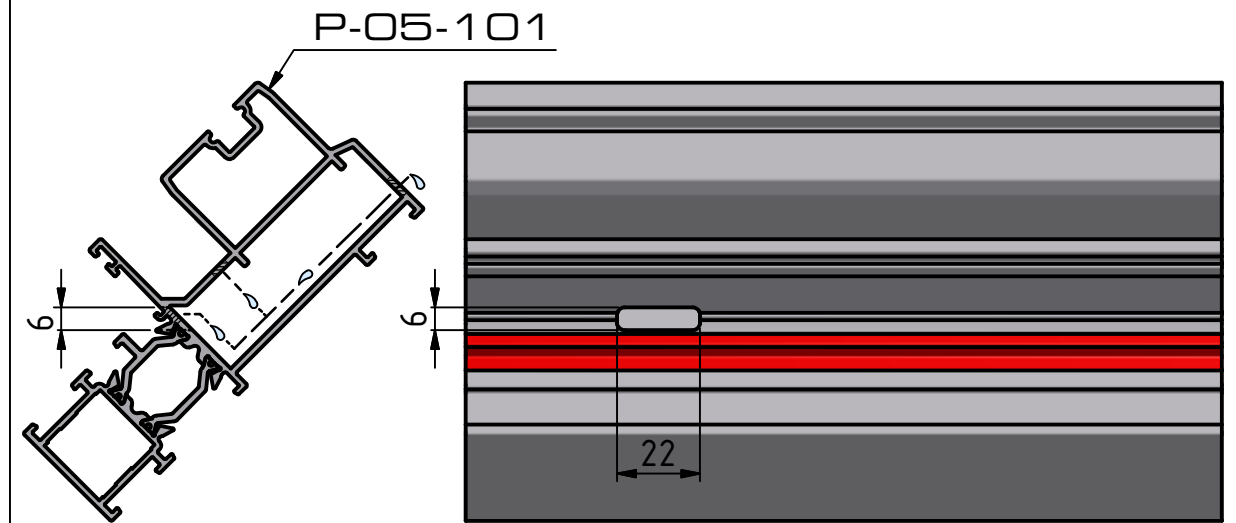
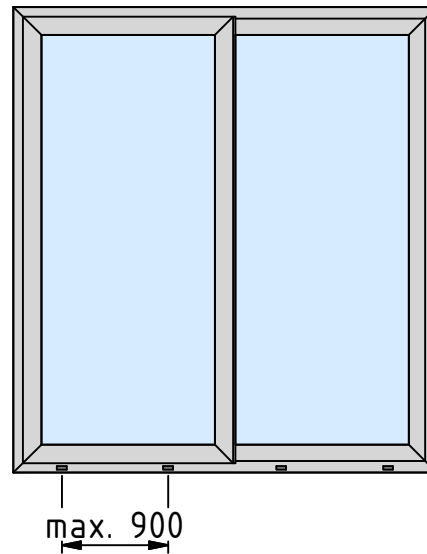
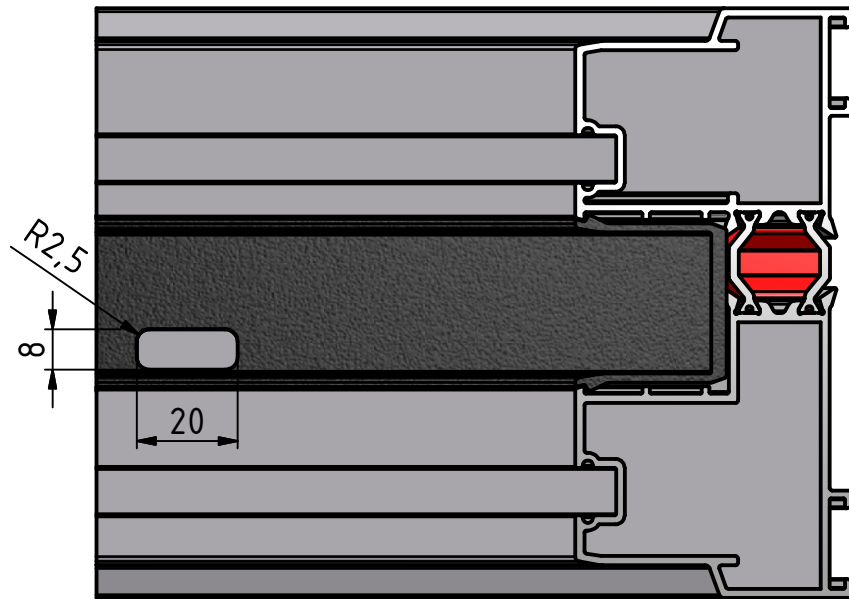
AfsluitblokjeA-05-115.idw

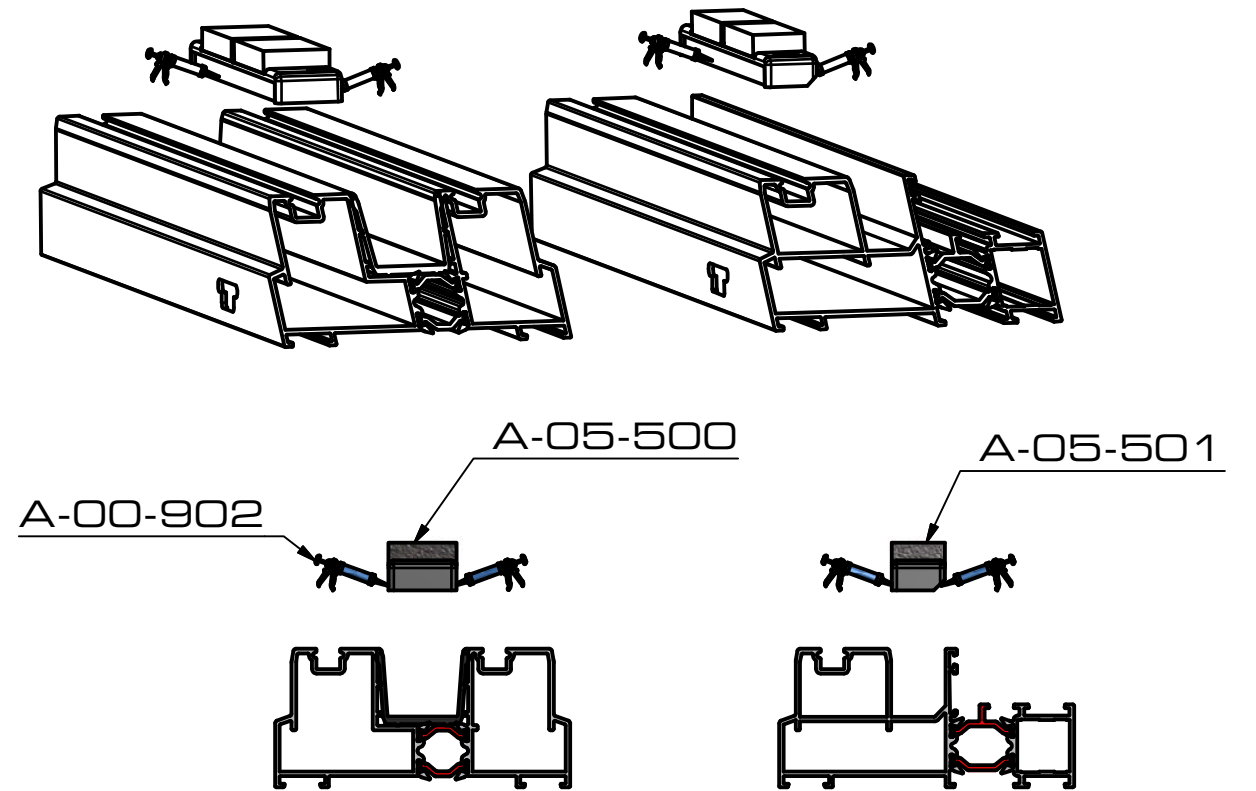
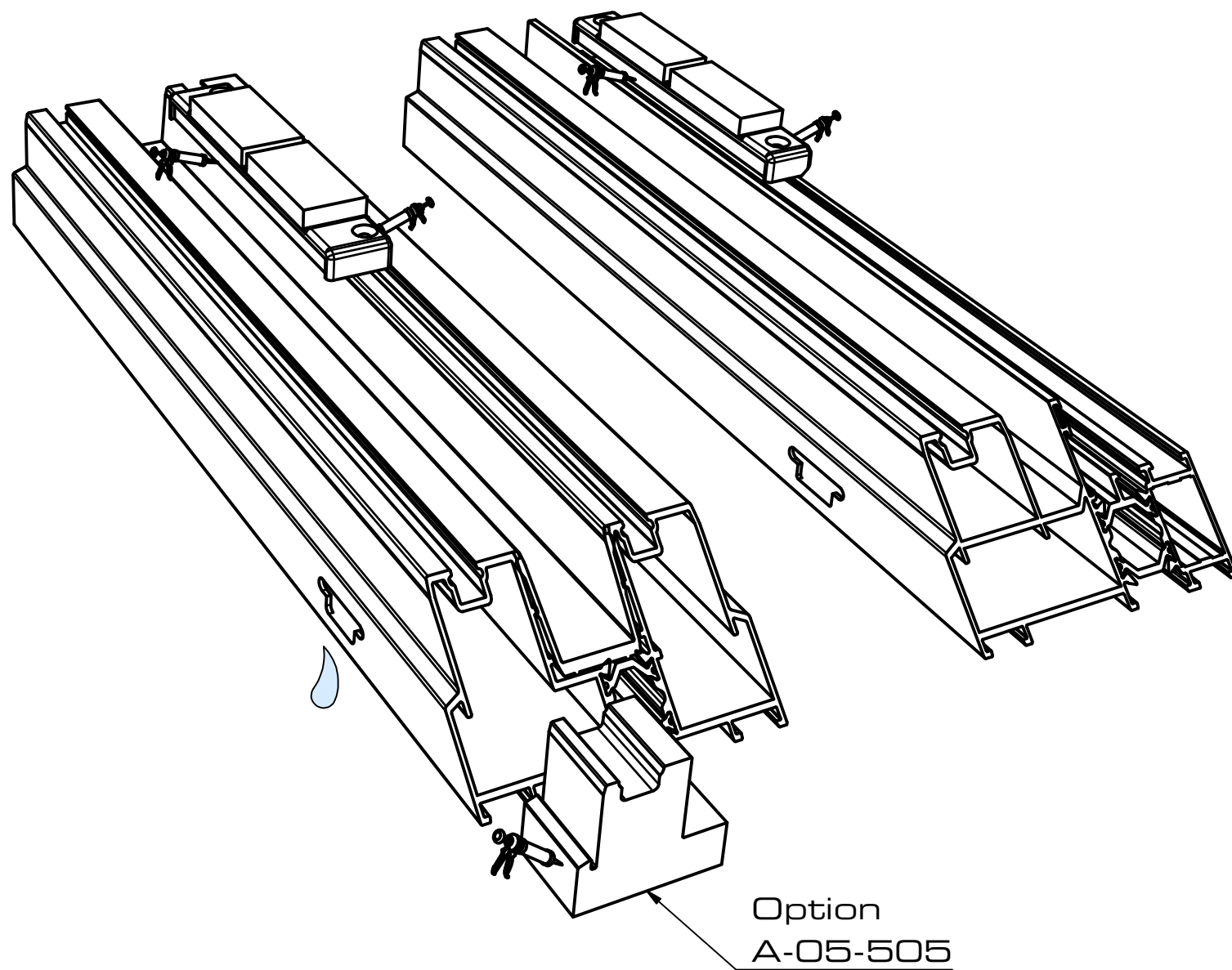


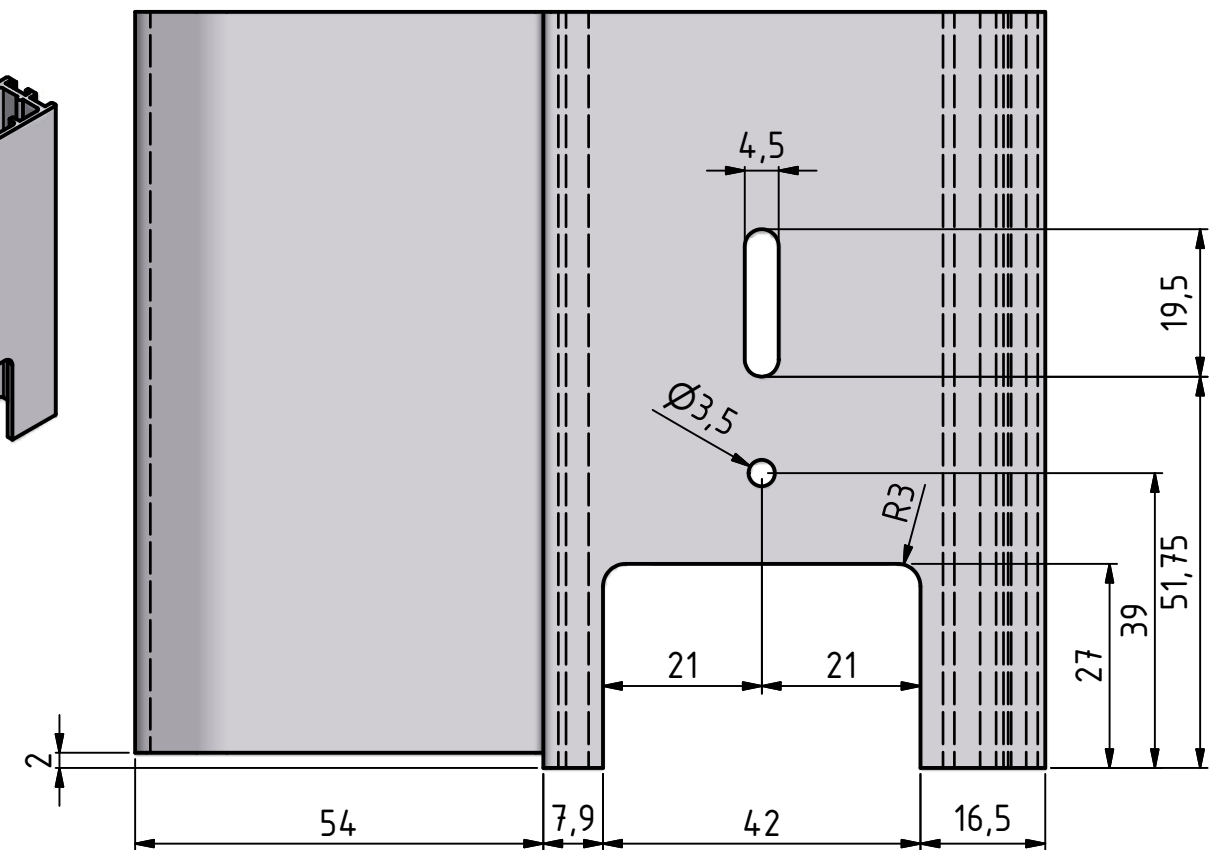
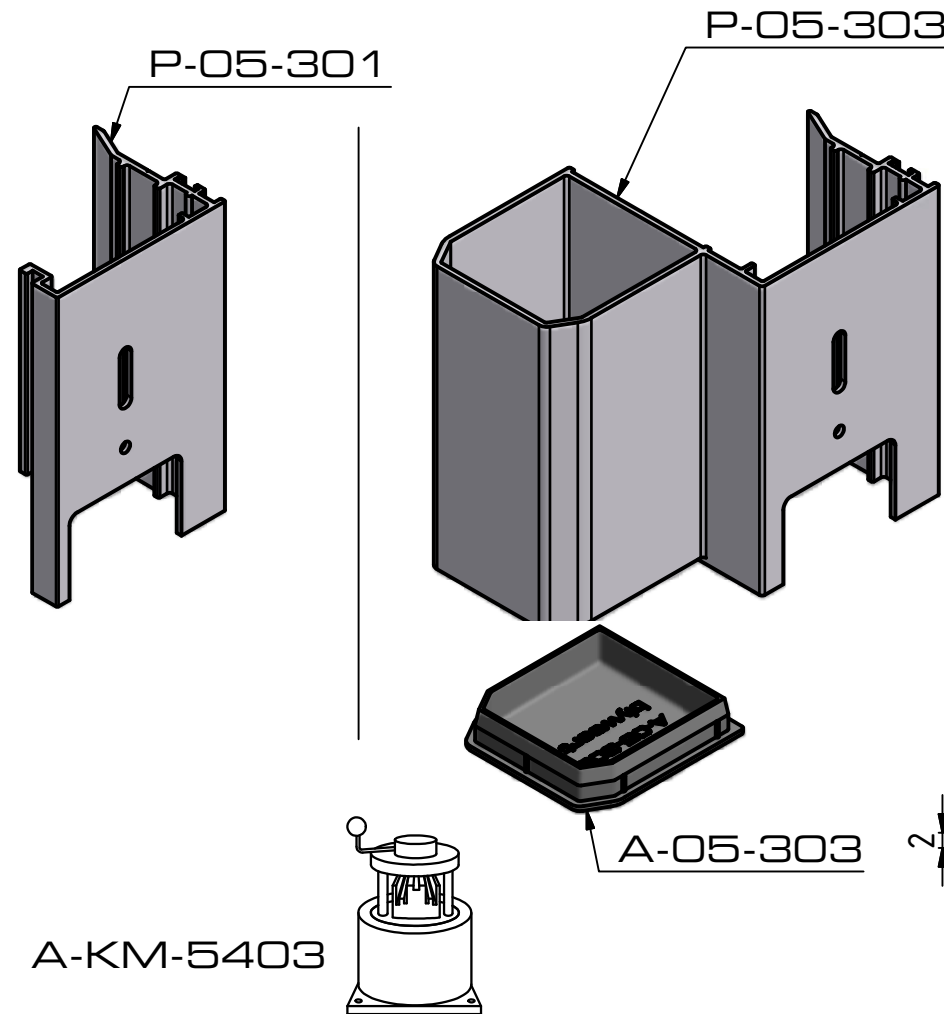
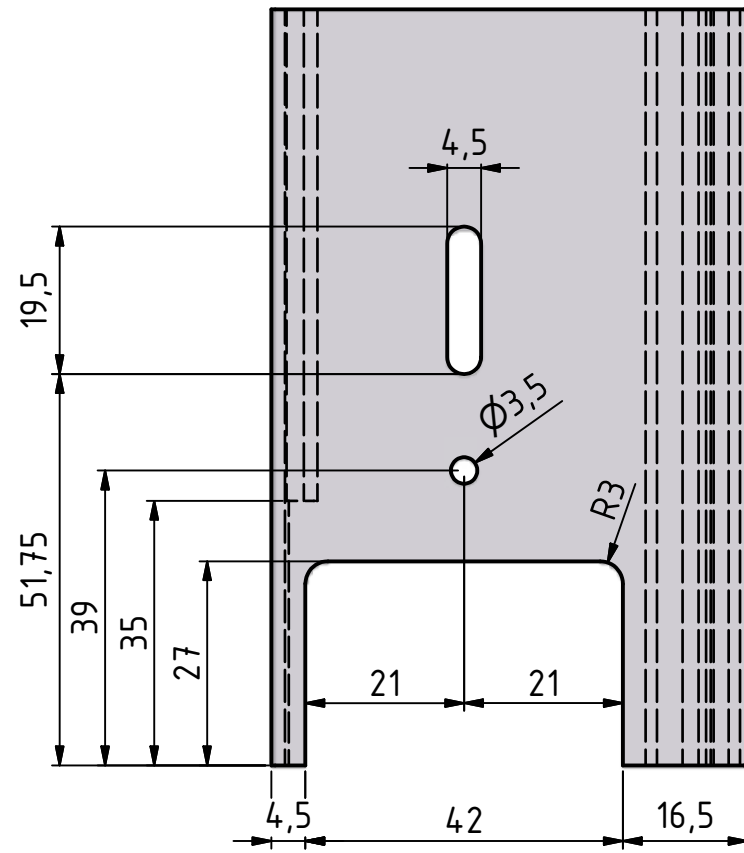
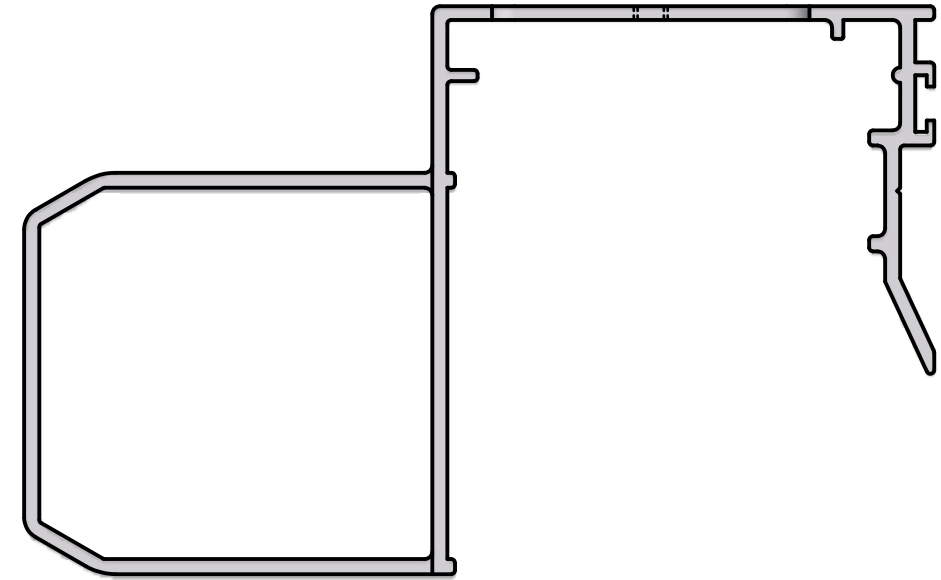
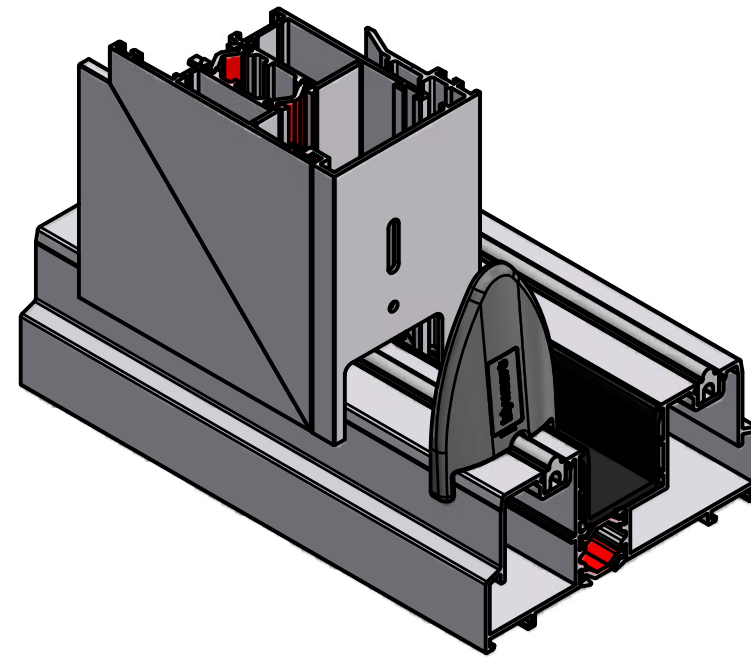
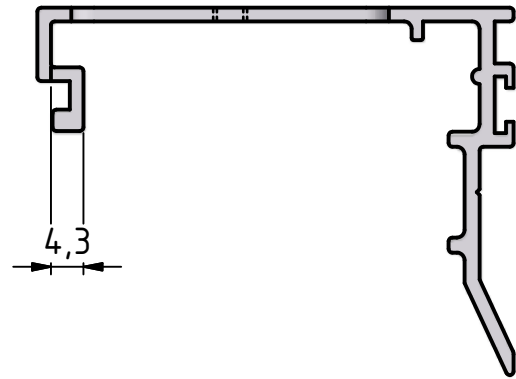
A-KM-5404

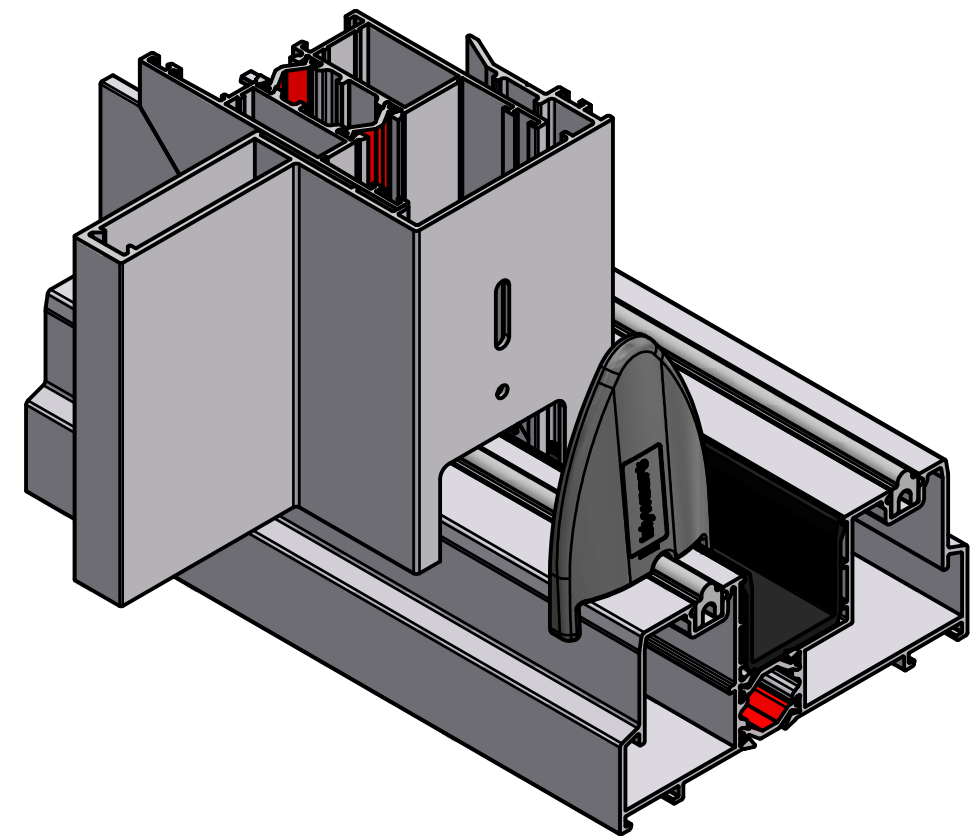
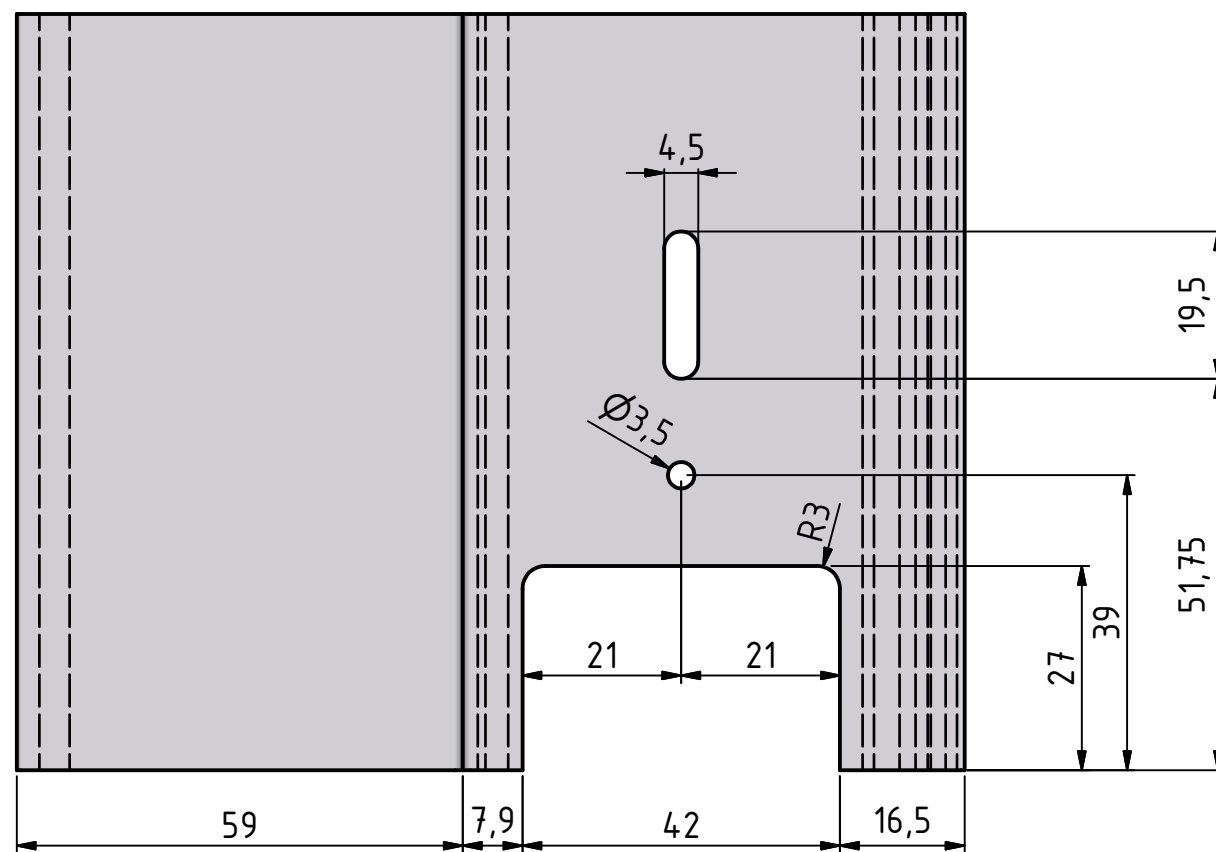
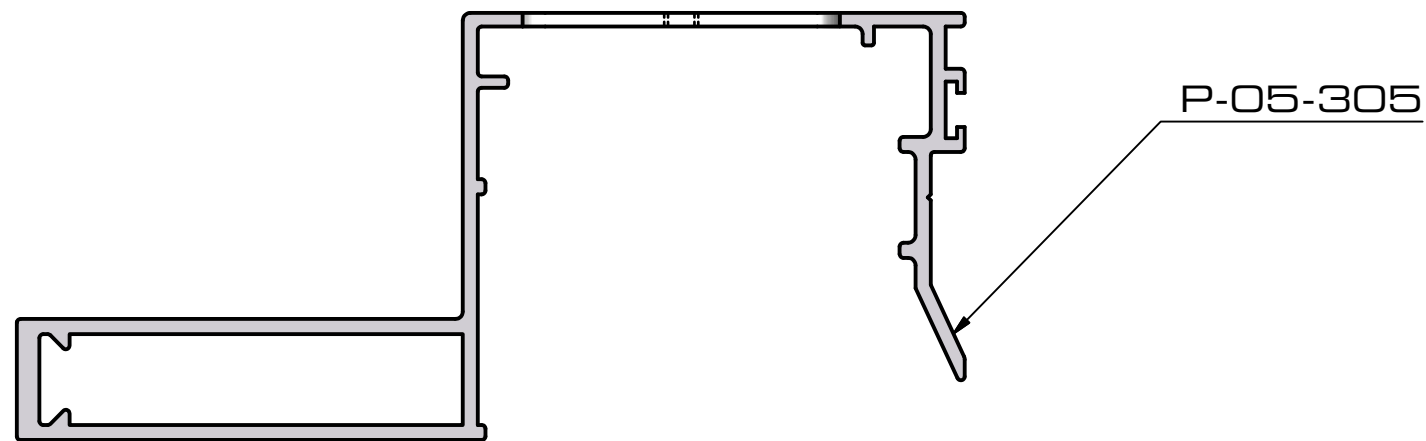


A-KM-5404

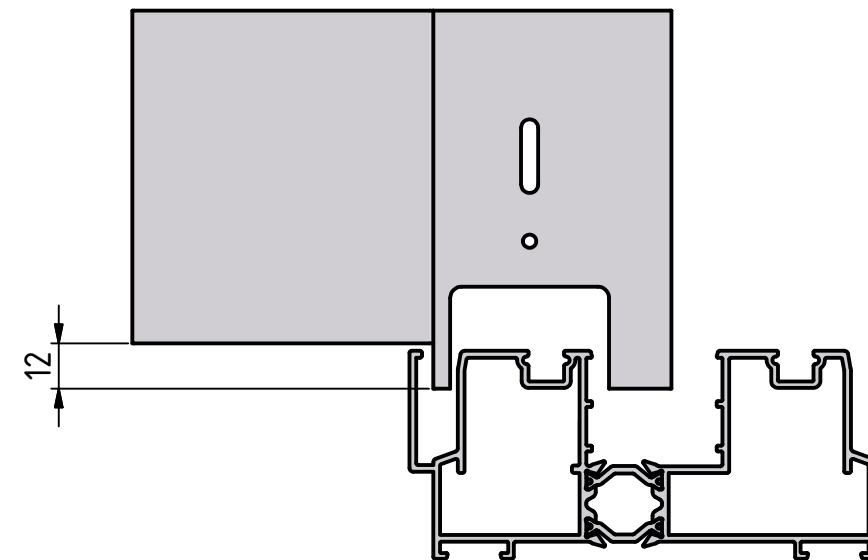
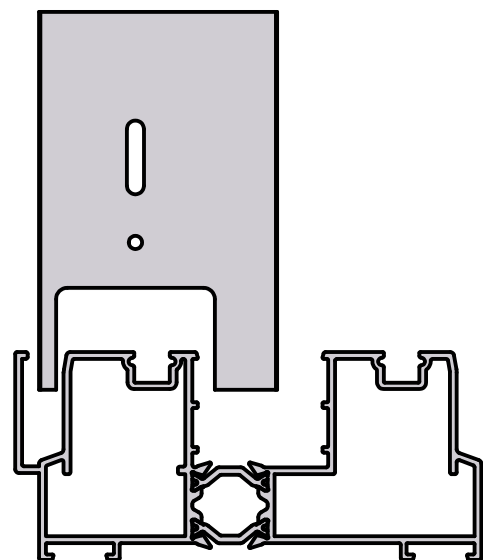
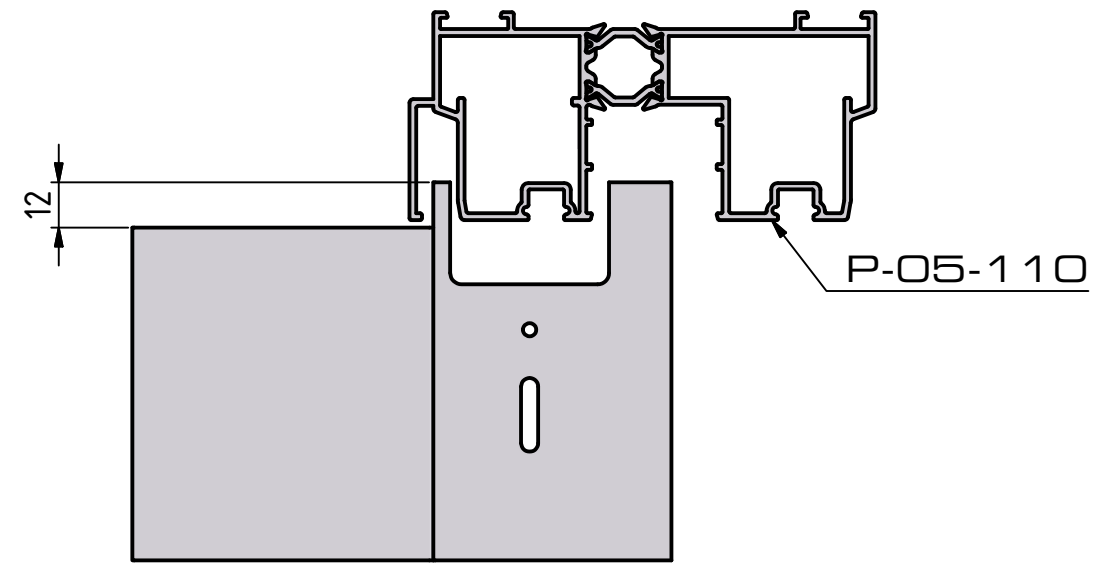
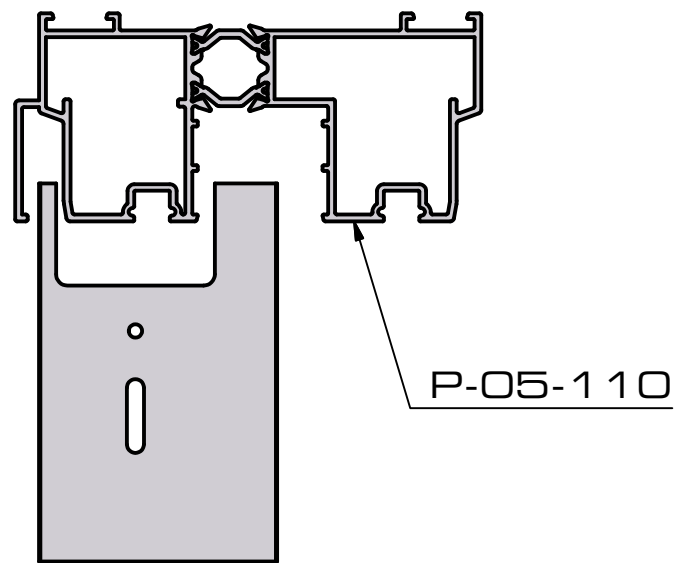
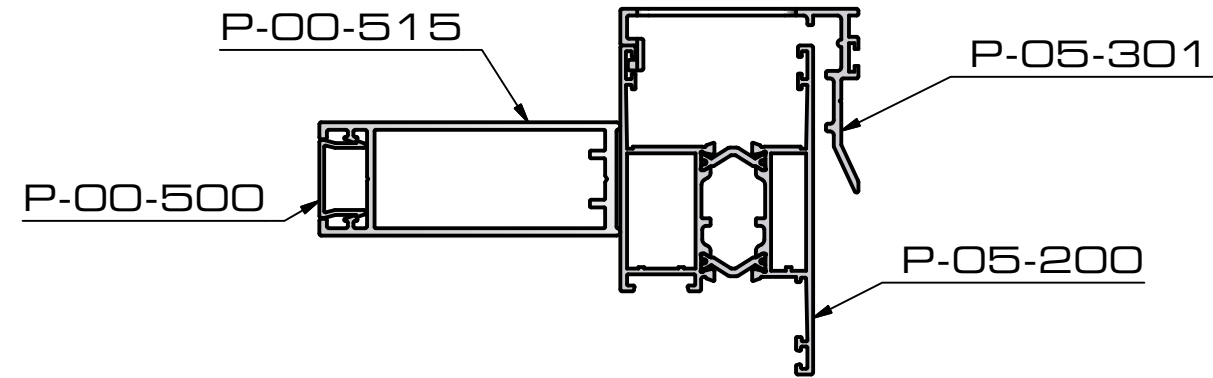
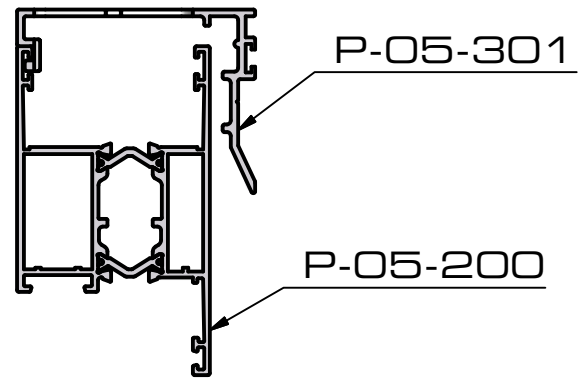


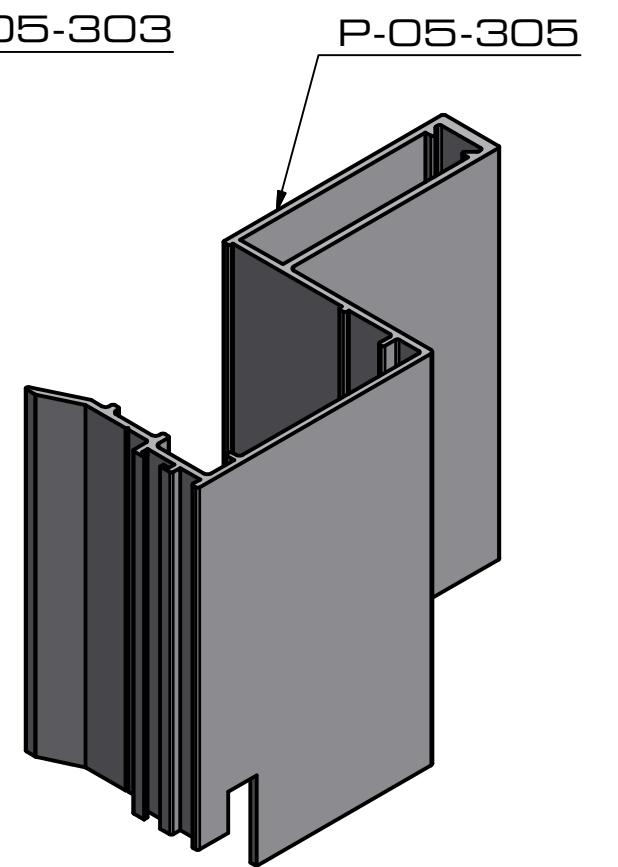
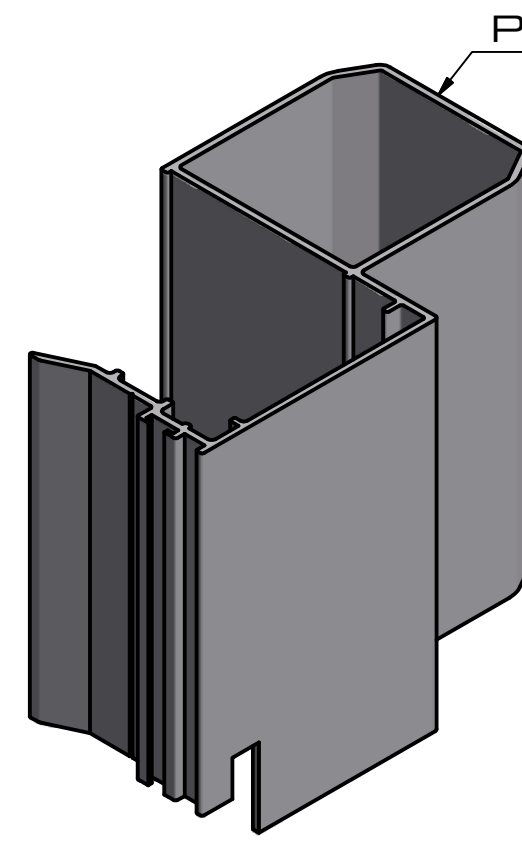
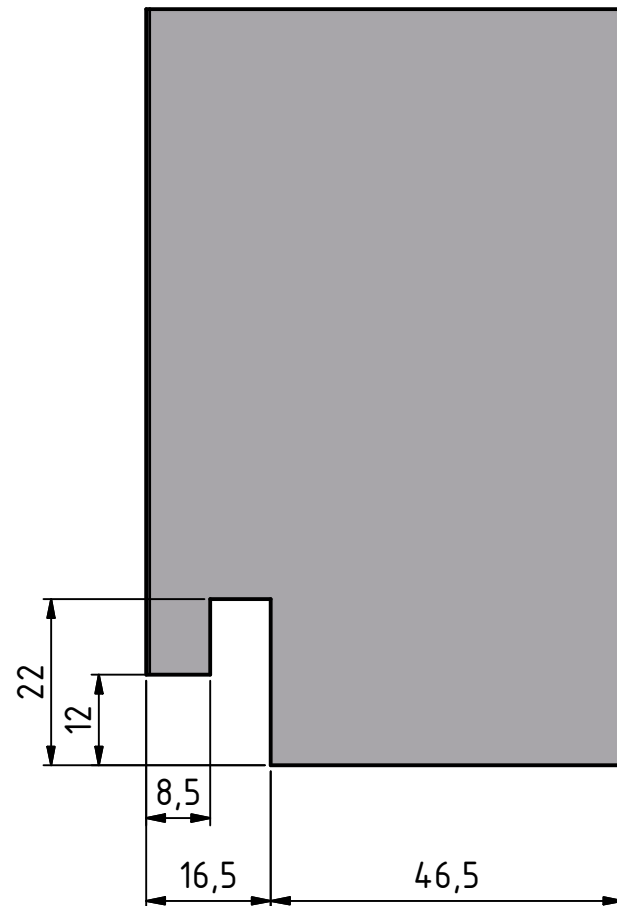
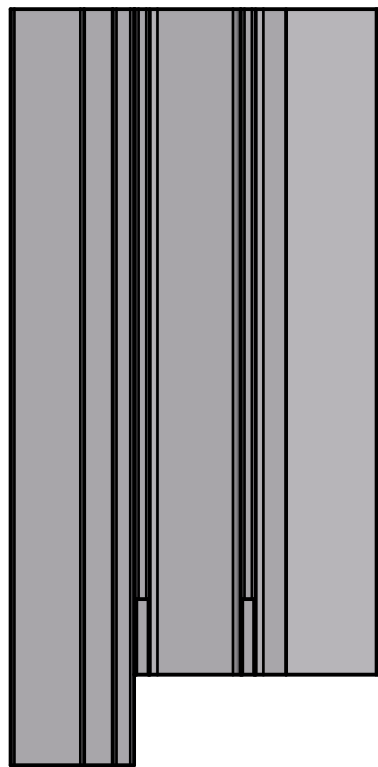
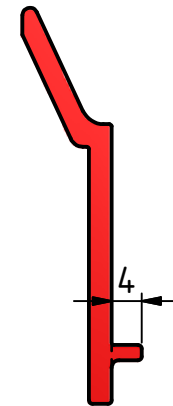
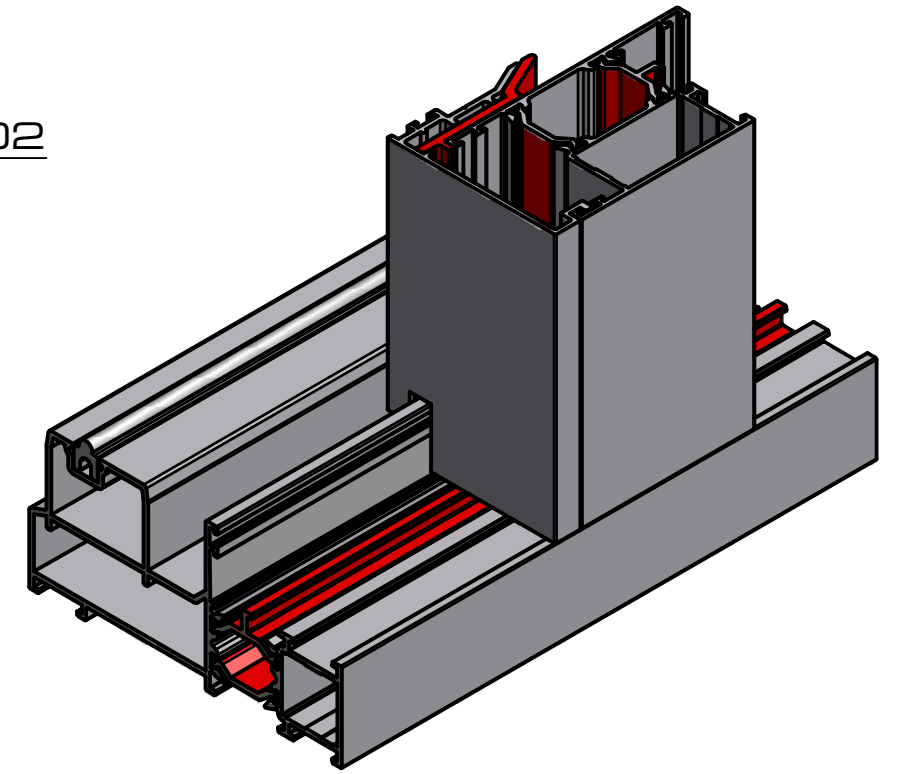
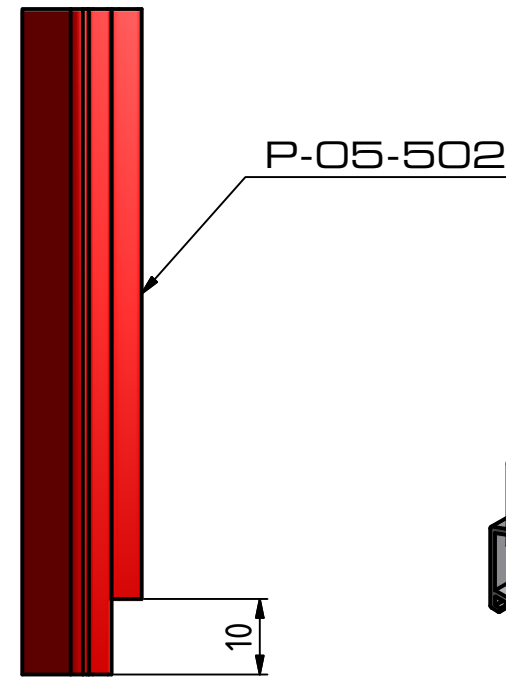
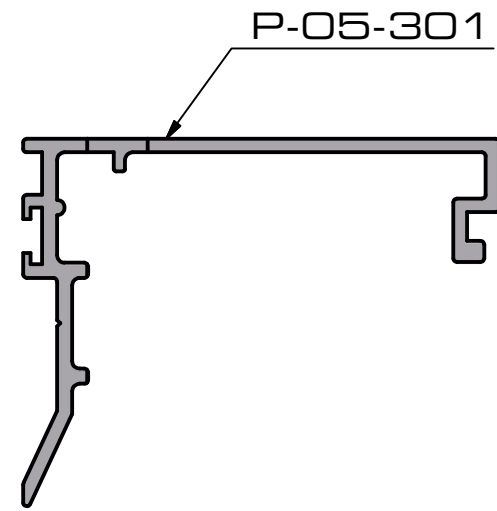
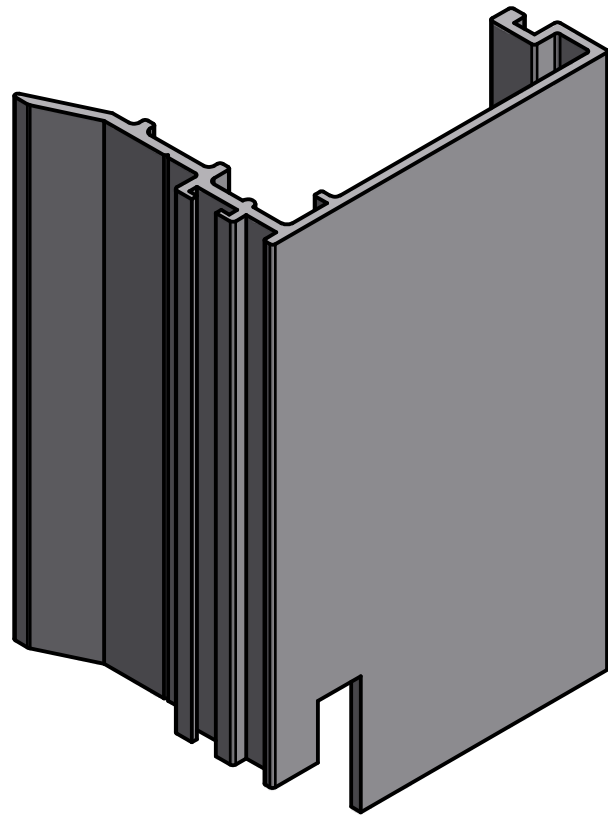


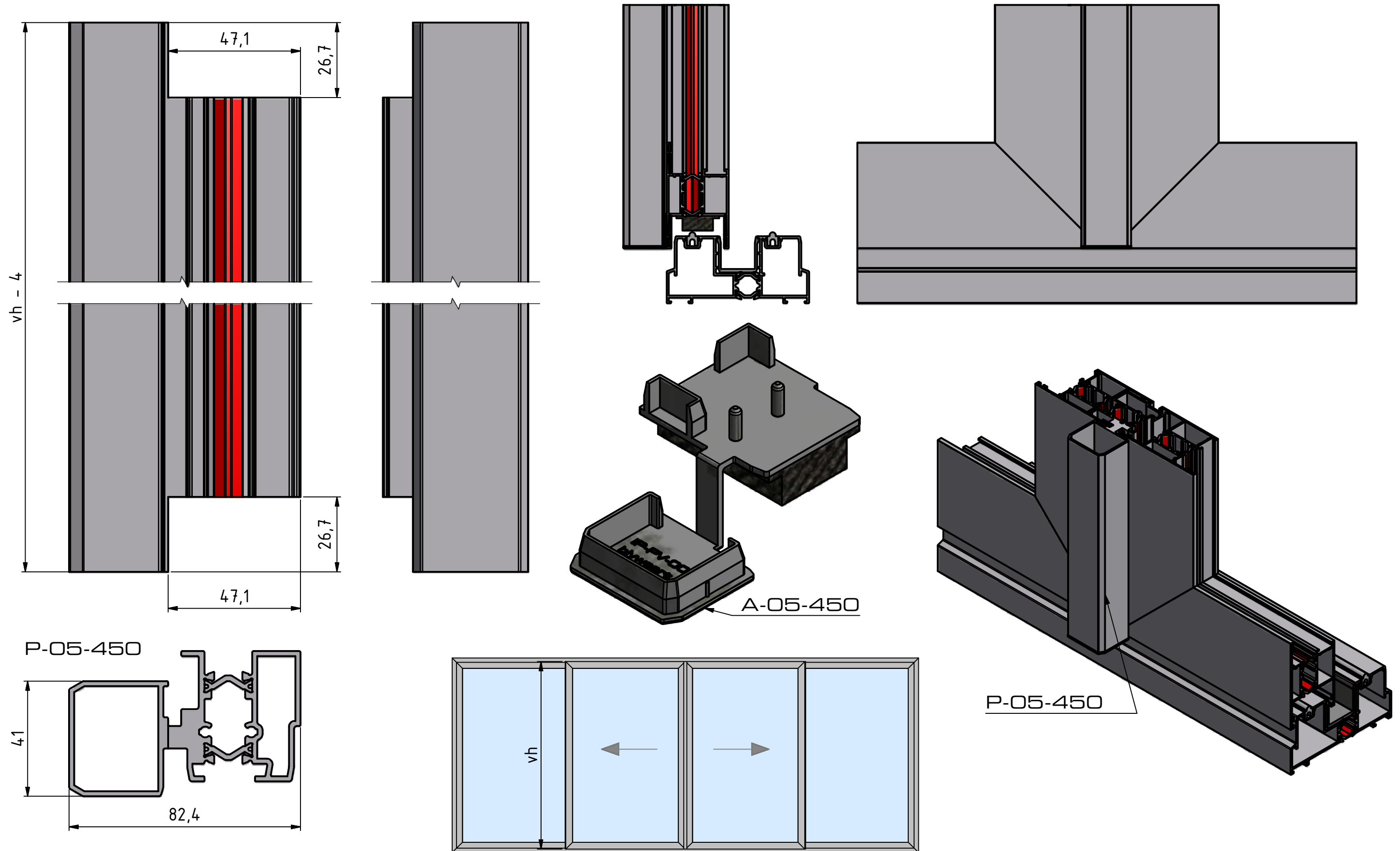




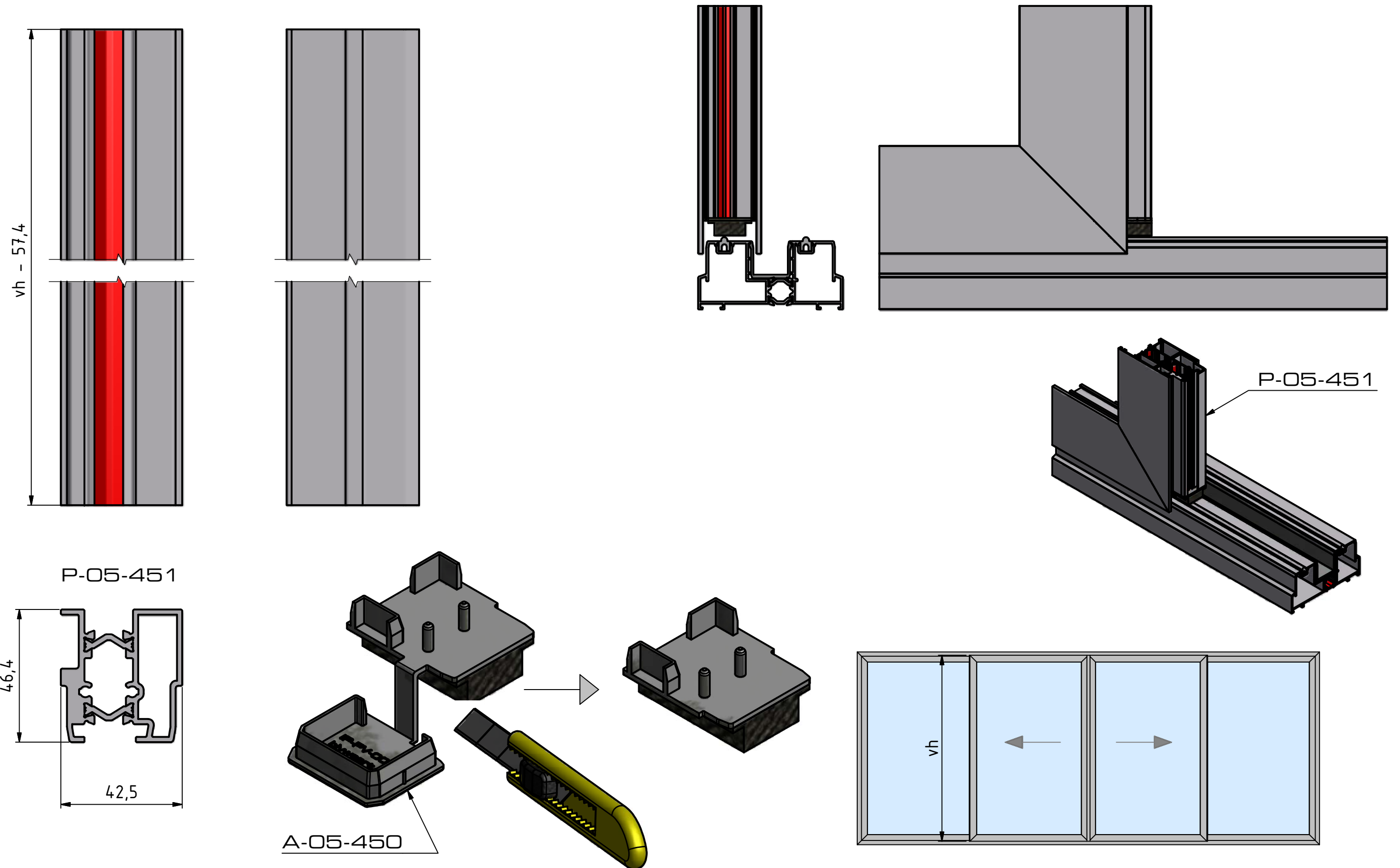
uitkapping\_305.idw



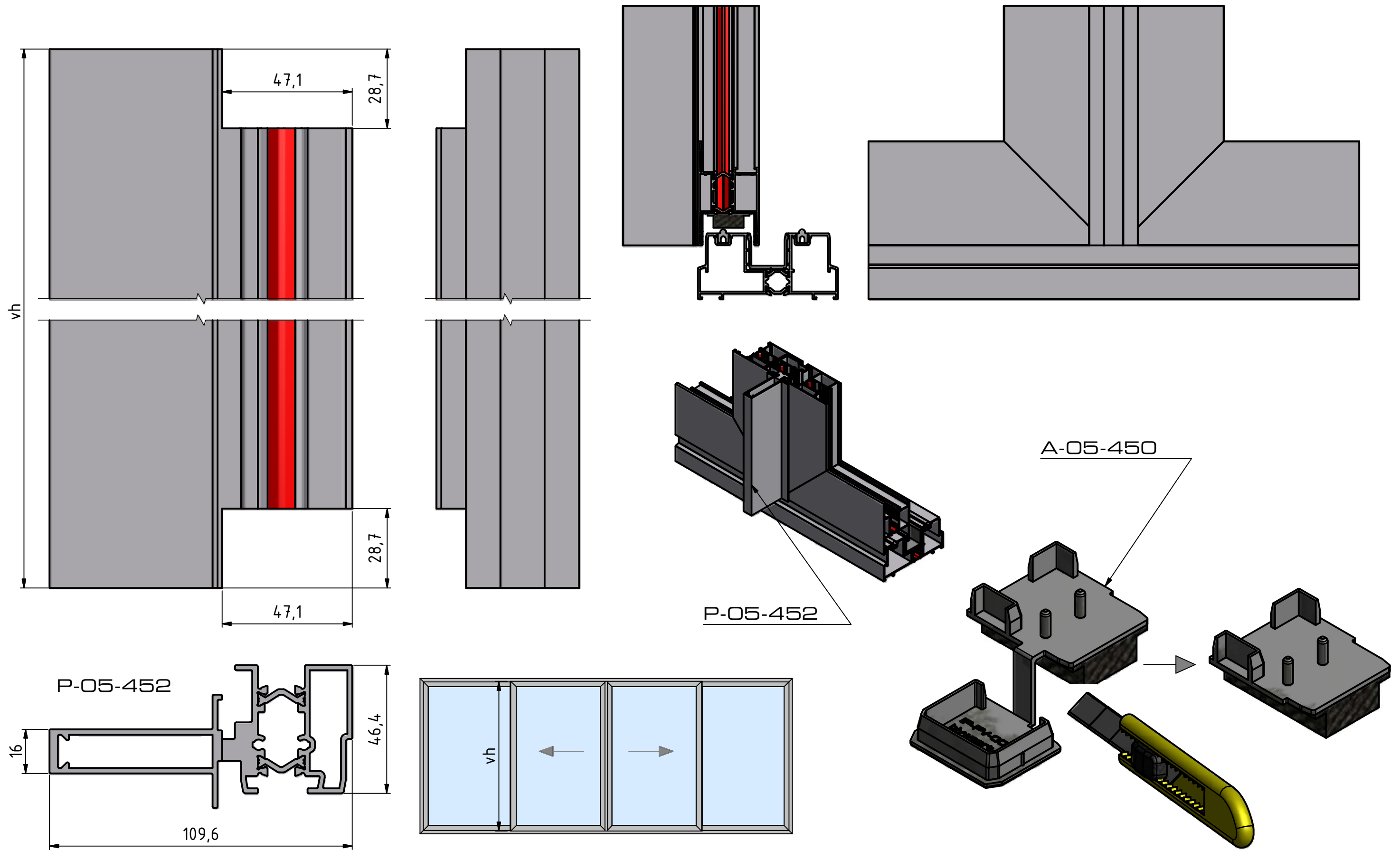




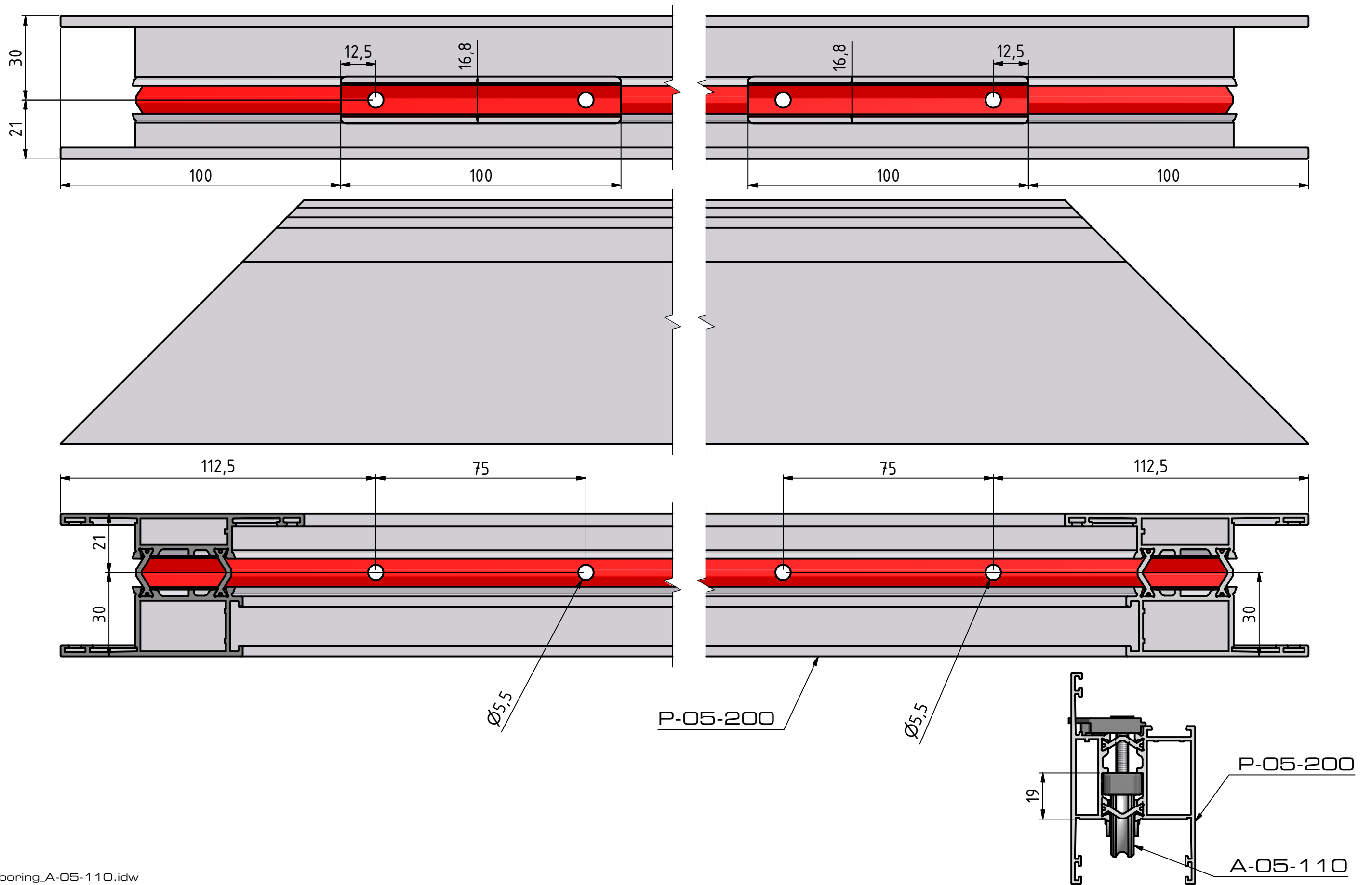


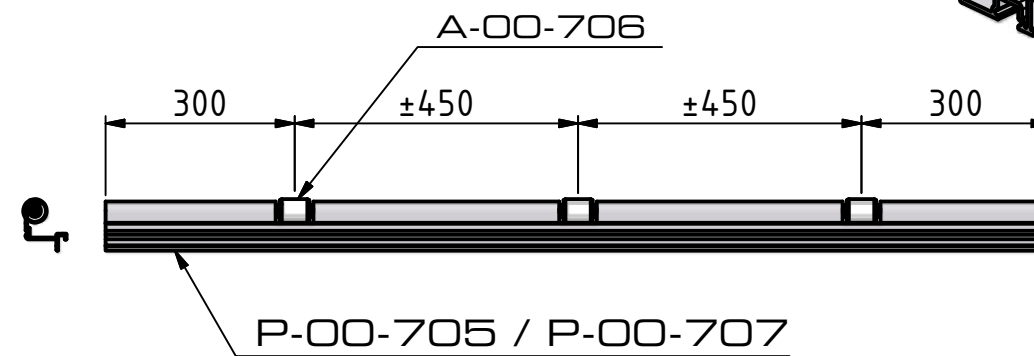
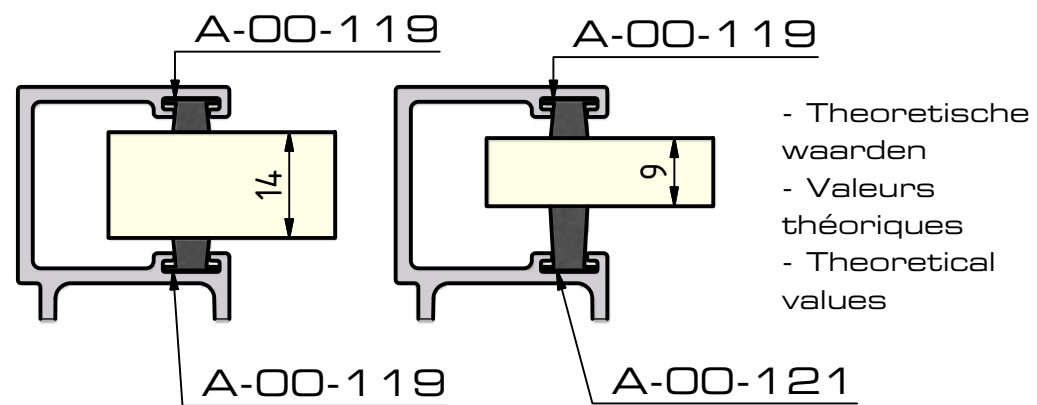
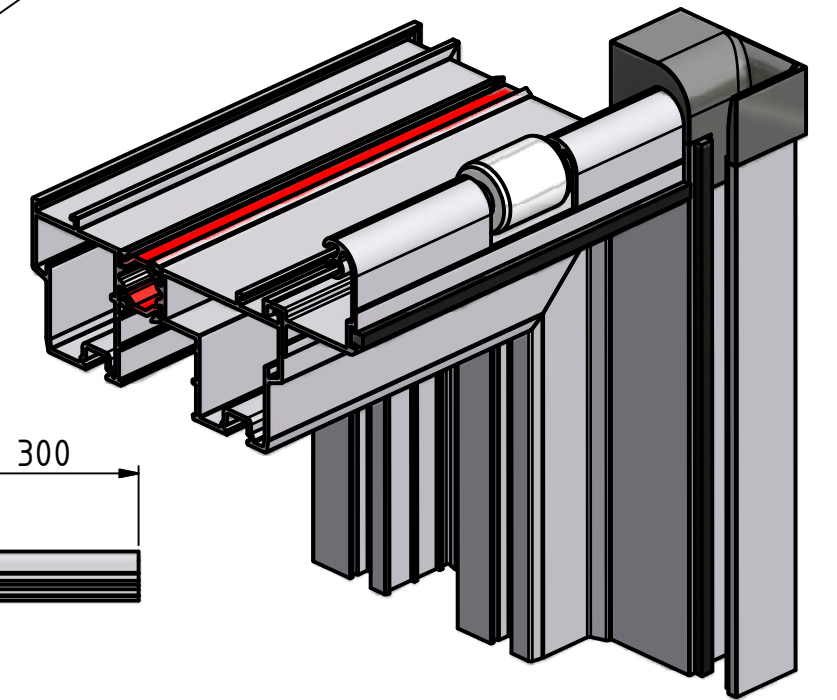
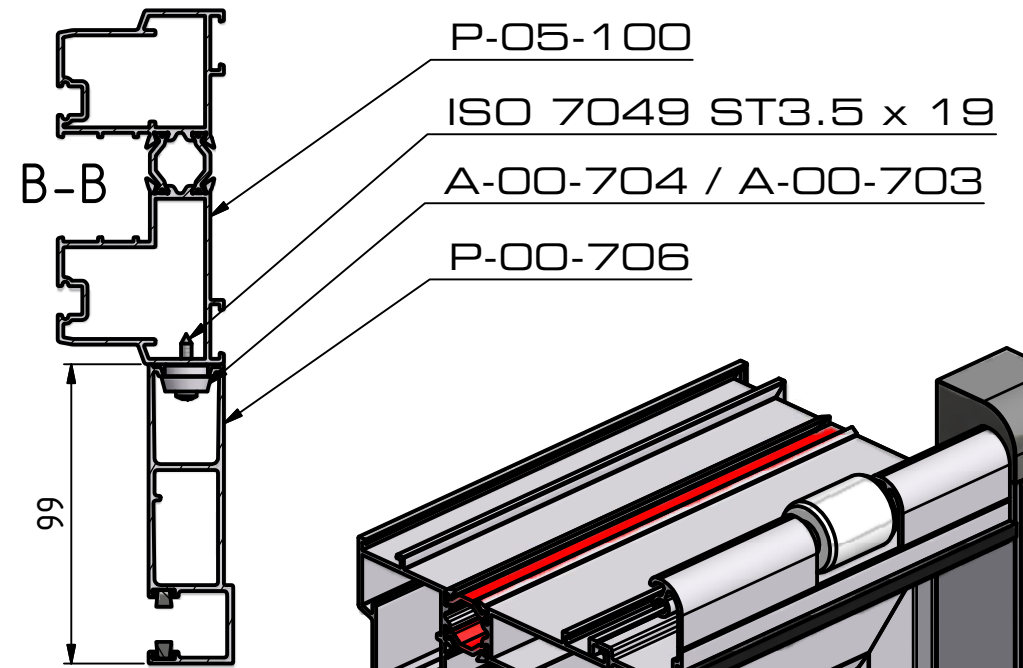
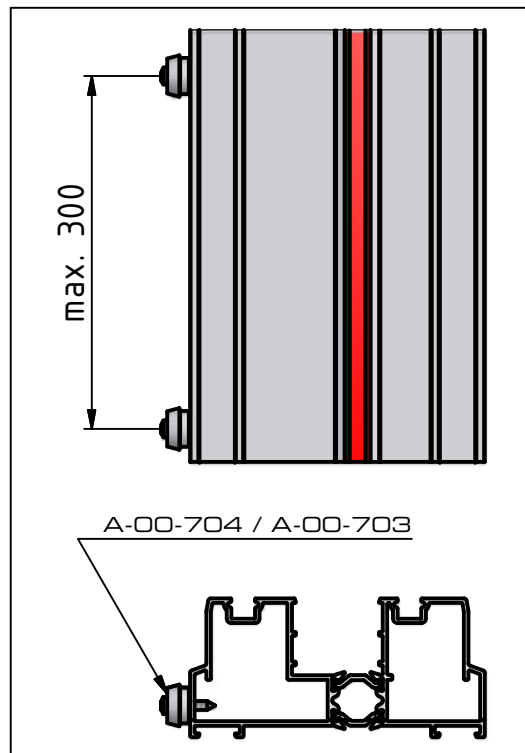
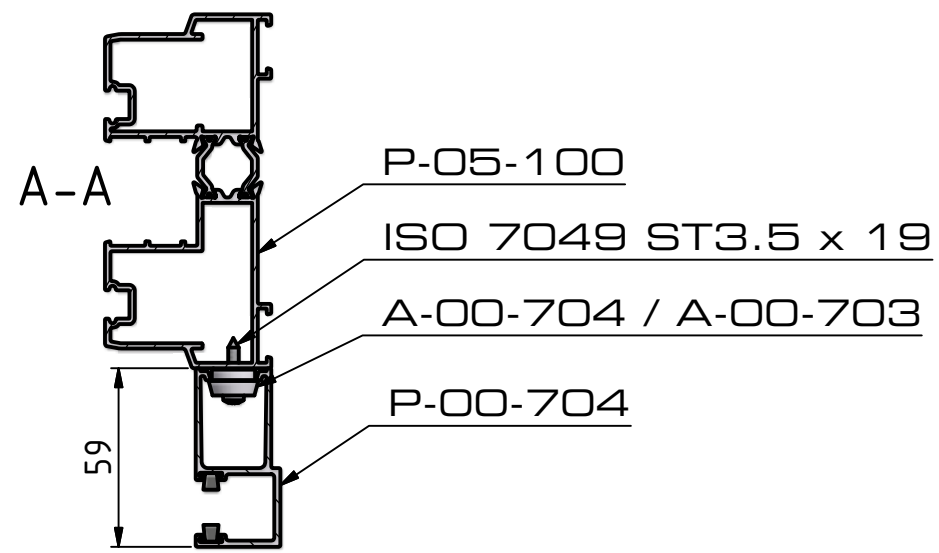
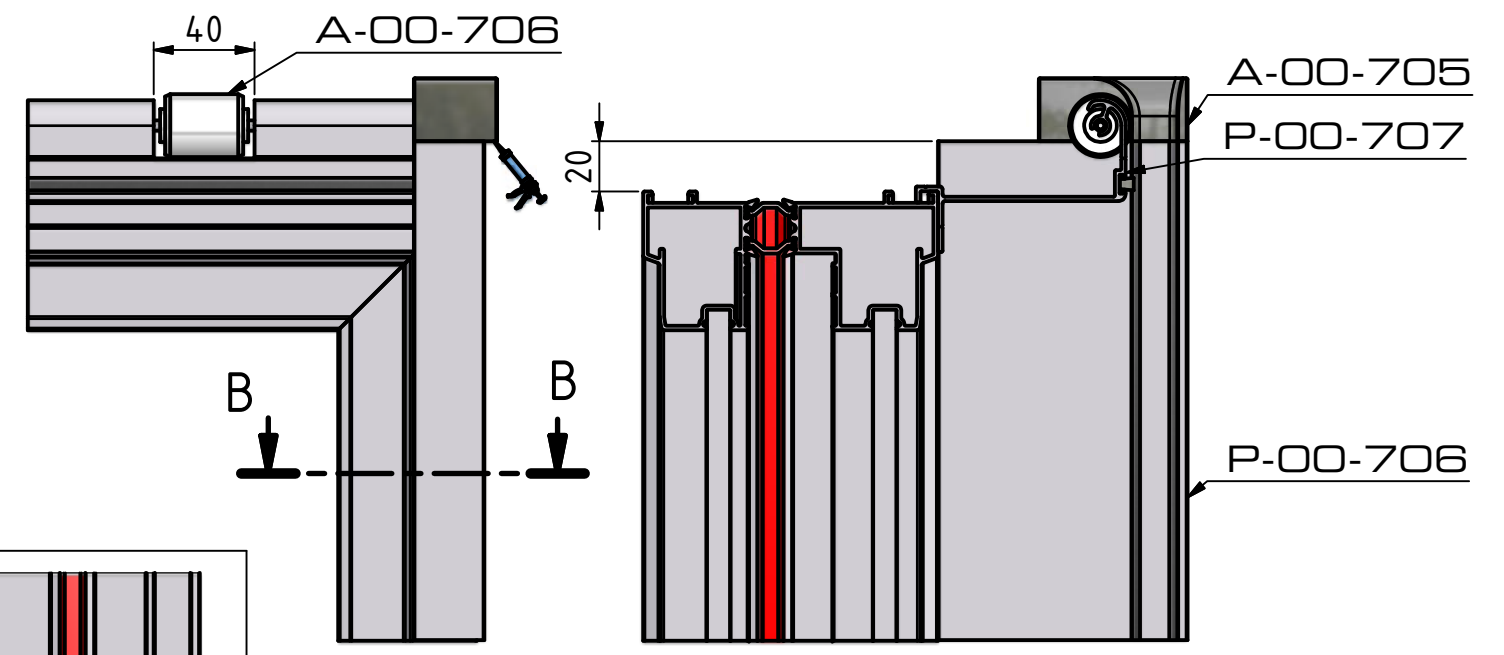
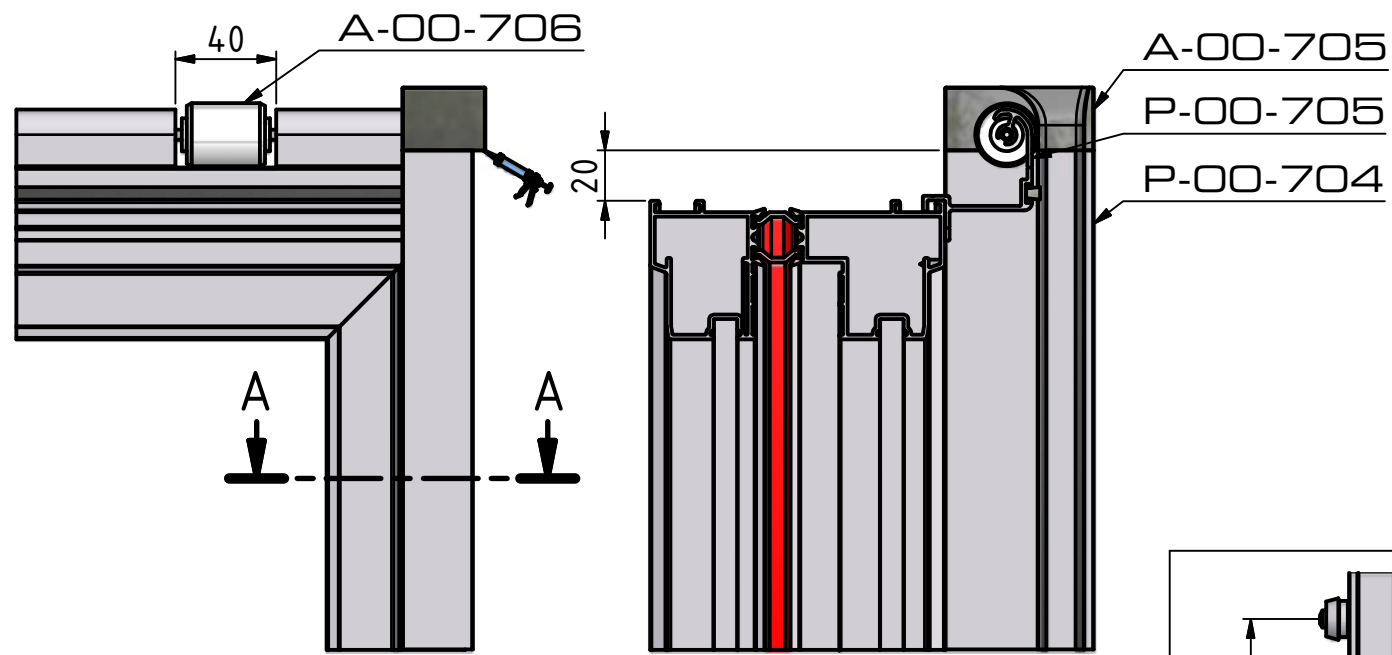


4slagsamen\_2.idw

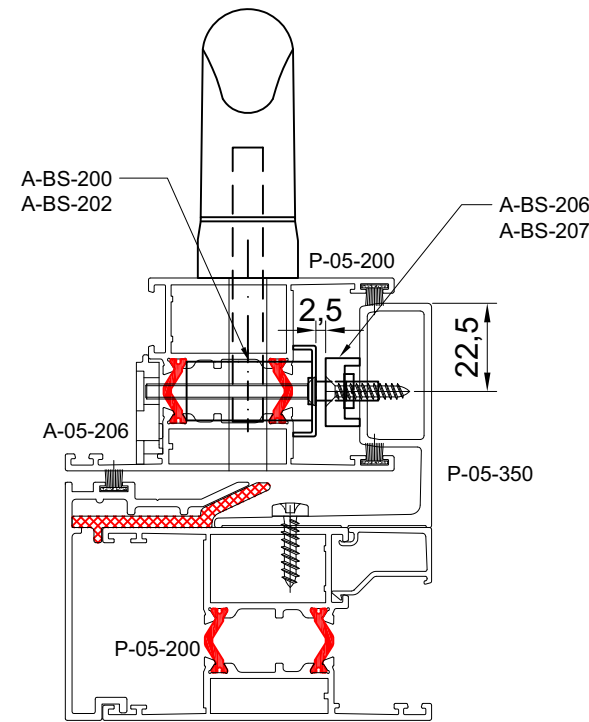
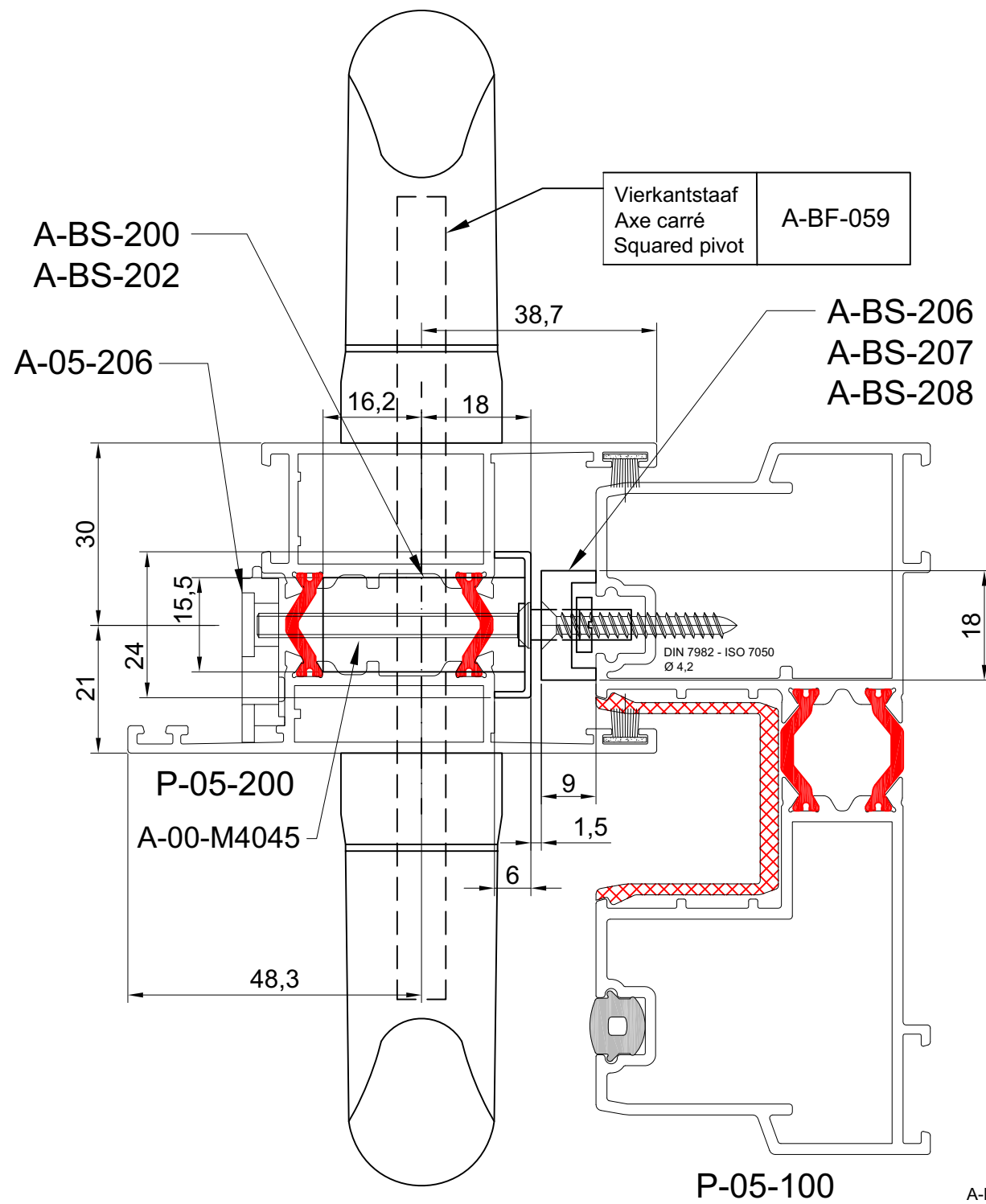


4slagsamen\_3.idw





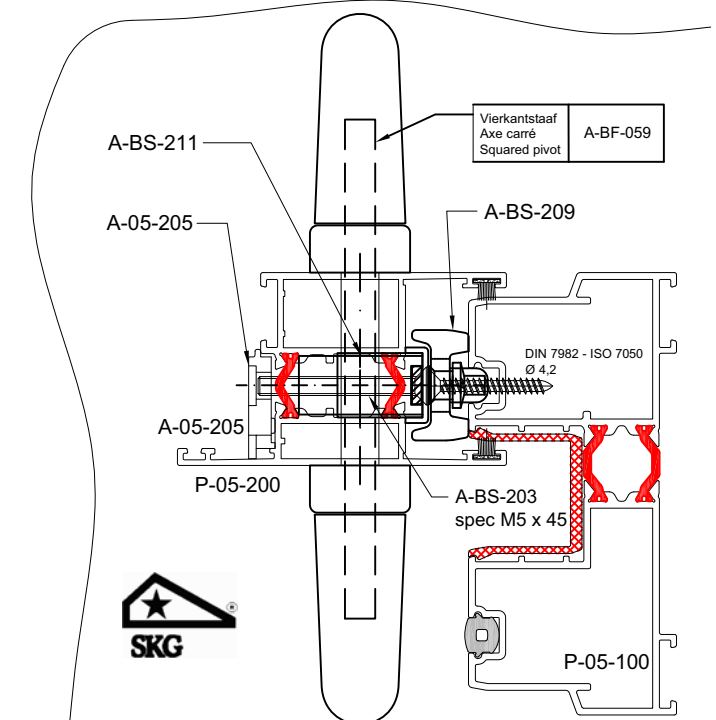
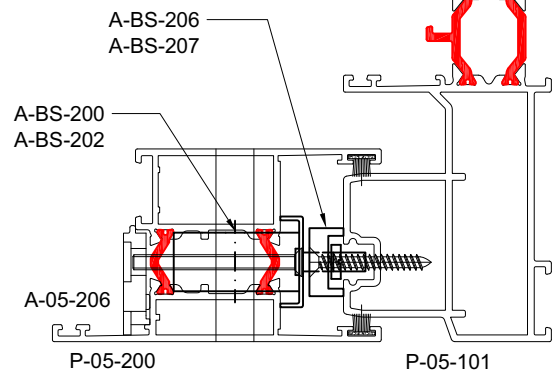
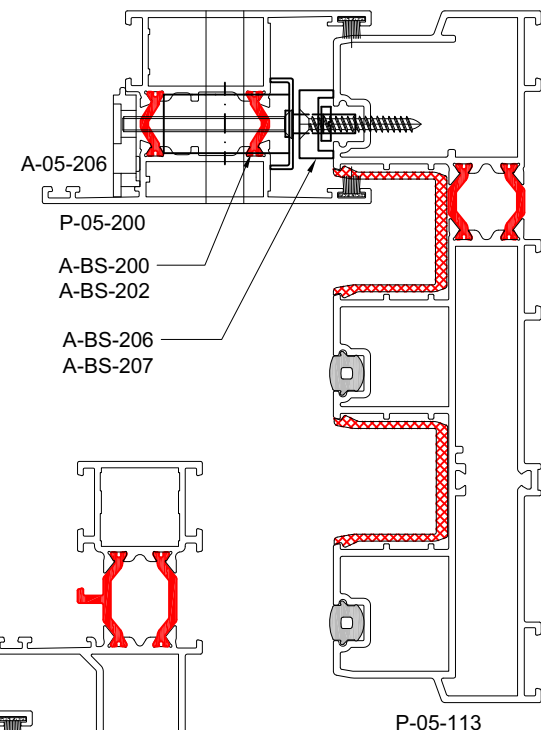
rolluikHT.idw



	Slottype Type serrure Locktype	Slotplaat Gache Lockplate
Haakslot Serrure à crochet Lock with hook	<b>A-BS-202</b>	A-BS-206
Pentalock 5 punt Pentalock 5 point Pentalock 5 point	<b>A-BS-200</b>	A-BS-206 A-BS-207 (4x) A-BS-208

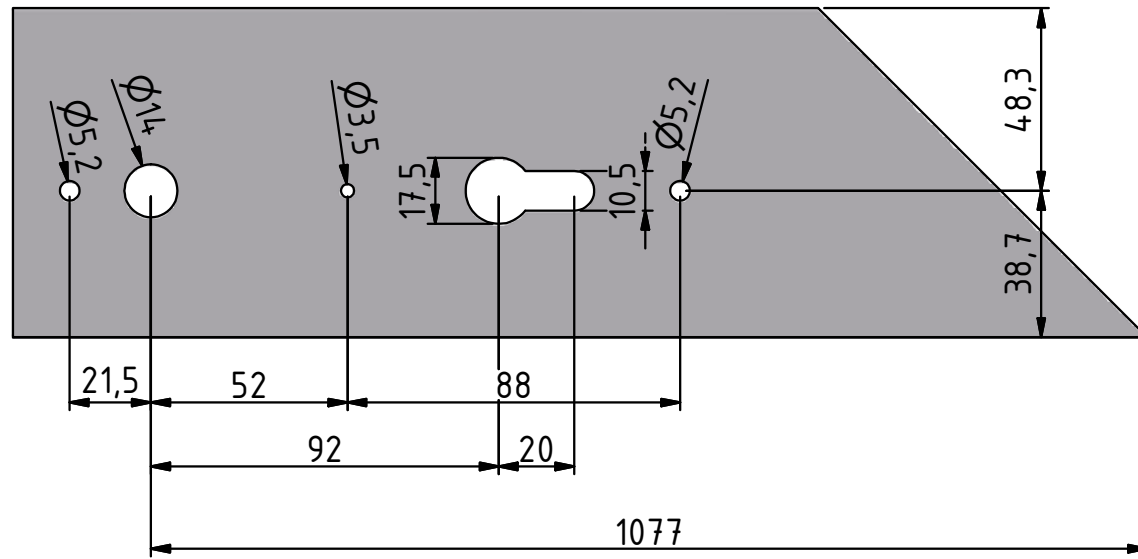
Afwerking Finition Finish	Cilinder Cylindre Cylinder	Veiligheids cil. Cyl. sécurité Safety cyl.	Cilinder 1/2 Cylindre 1/2 Cylinder 1/2
Langschild Plaque longue Long plate 12,5mm	A-00-CE3545	A-00-CV3545	A-00-CE45

Schroeven - Vis - Screws	
Langschild binnen + buiten Plaque longue int. + ext. Long plate int. + ext.	DIN 965 ISO 7046 <b>A-00-M5070</b>

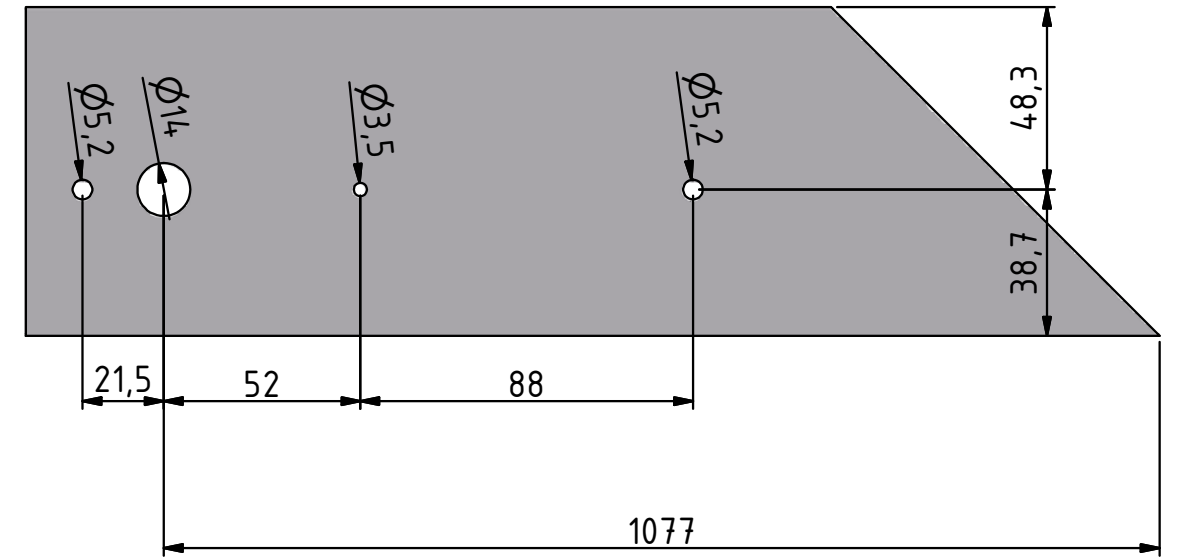


HTdeur.dwg

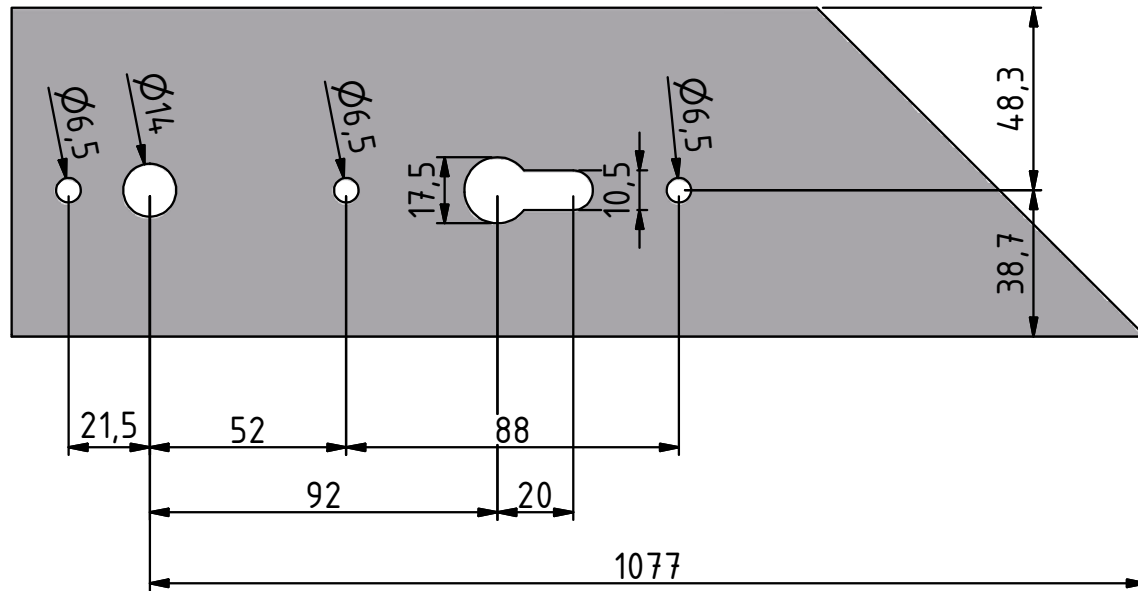
A-BS-213  
A-BS-215  
A-BS-218



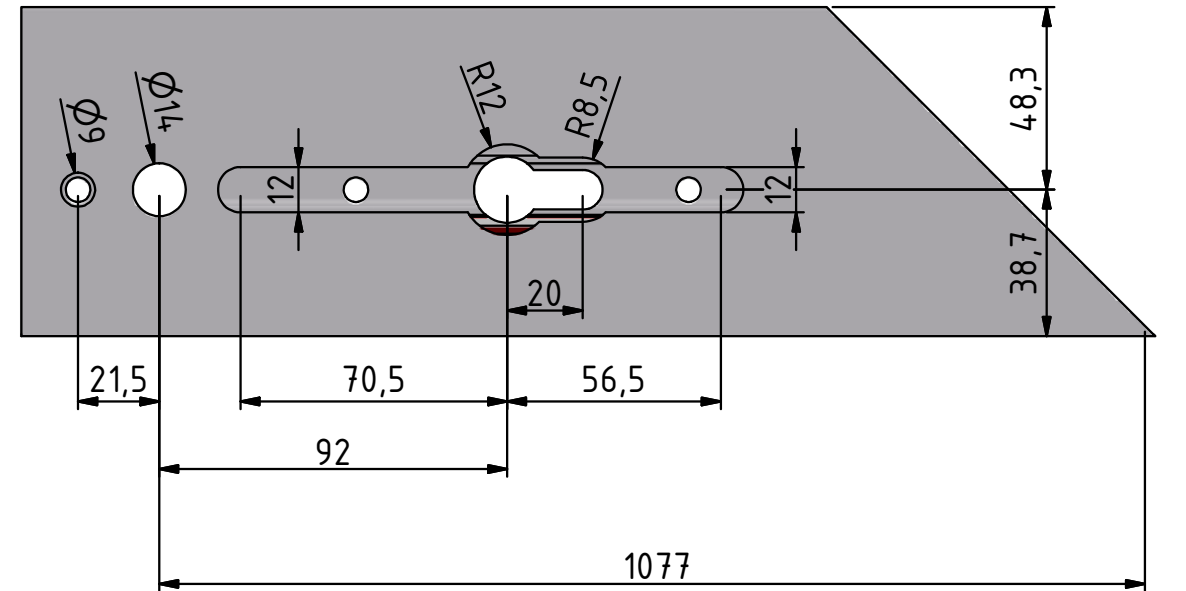
A-BS-214  
A-BS-216  
A-BS-217  
A-BS-219  
A-BS-220  
A-BS-221



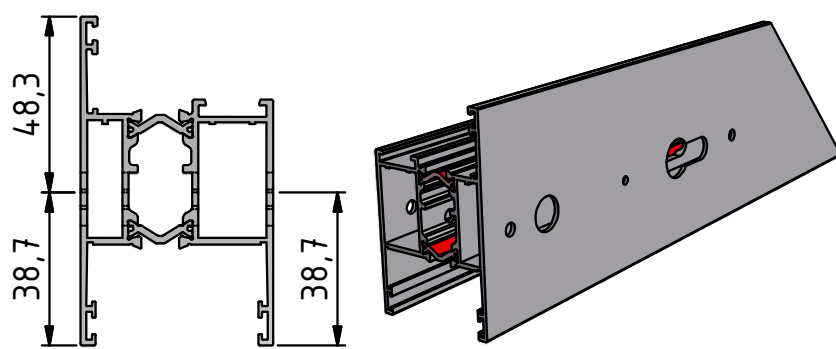
A-BS-223



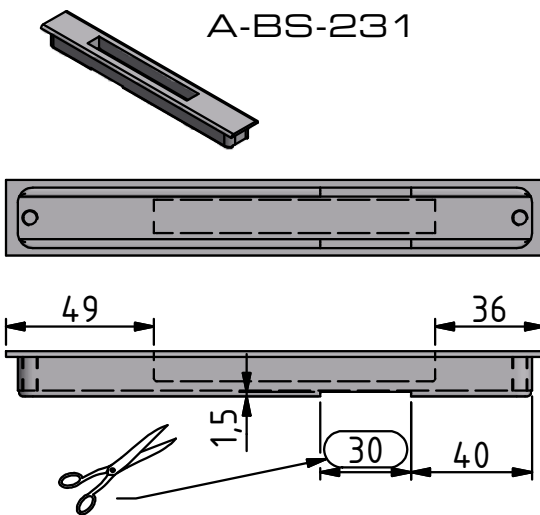
A-BS-222



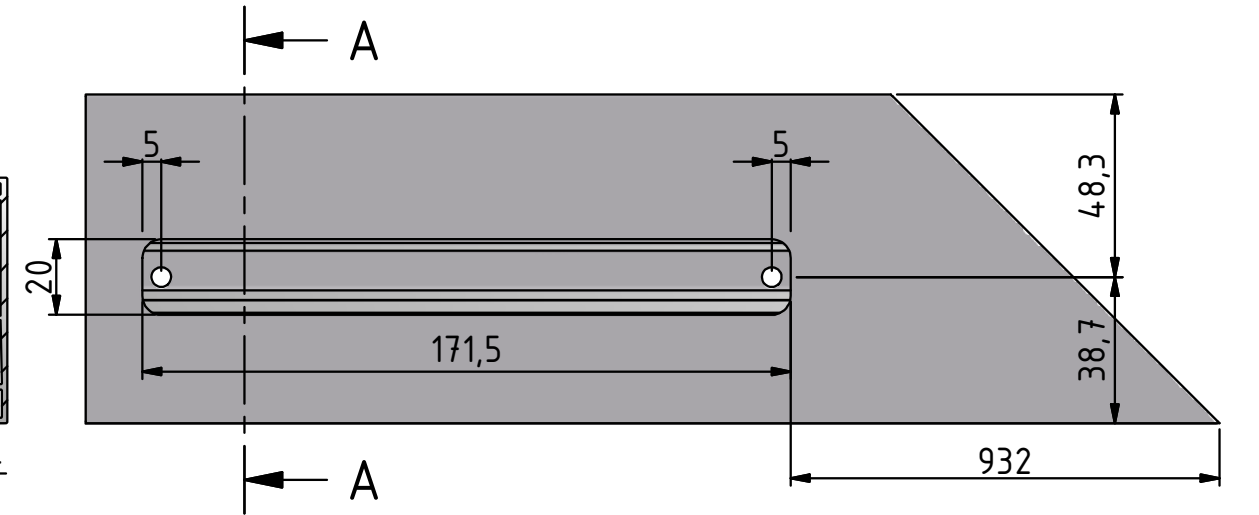
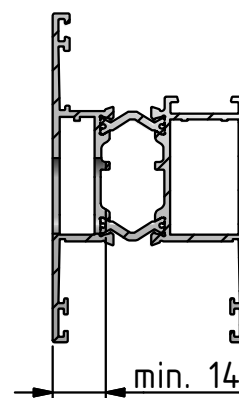
OUT IN

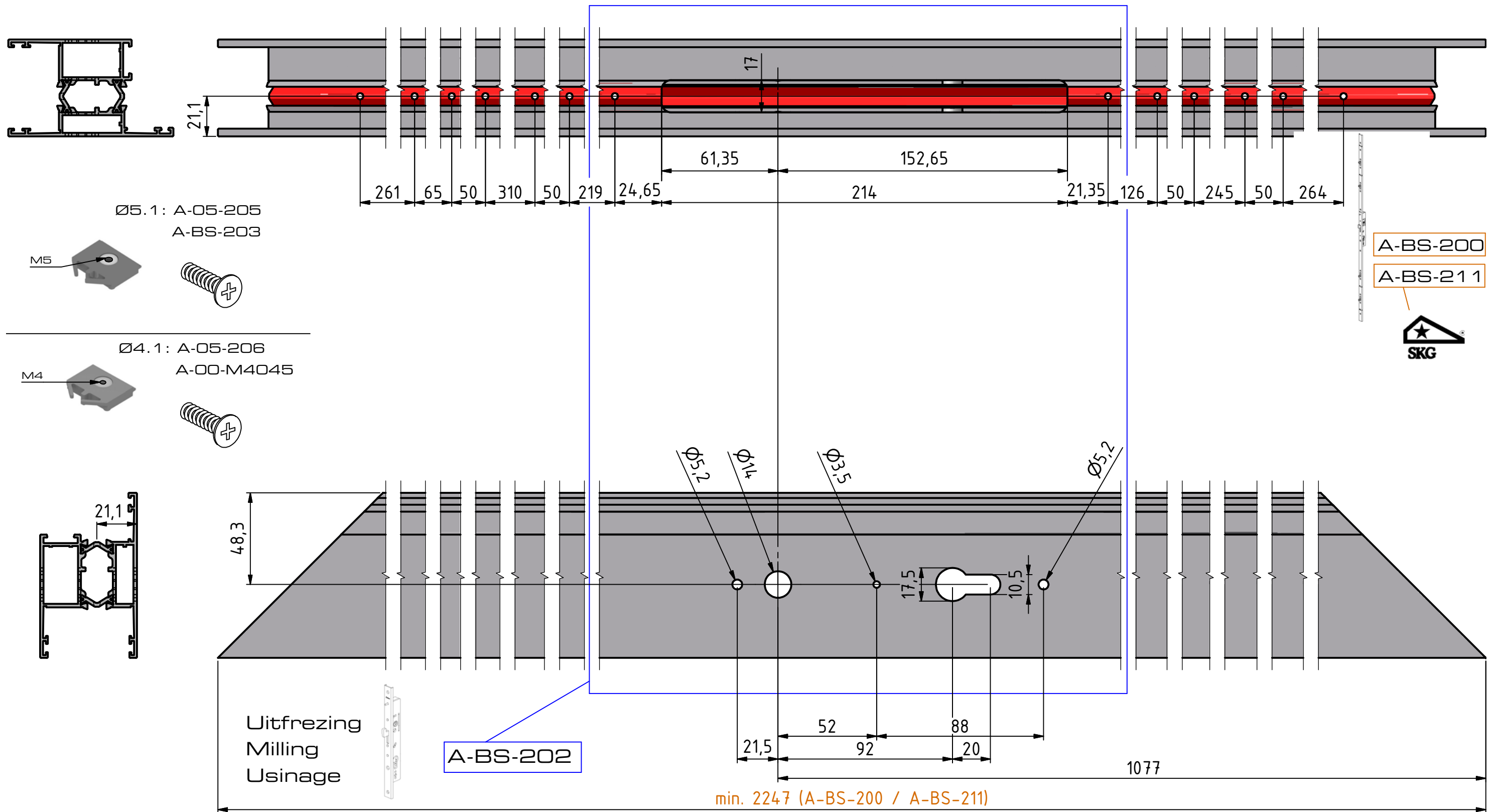


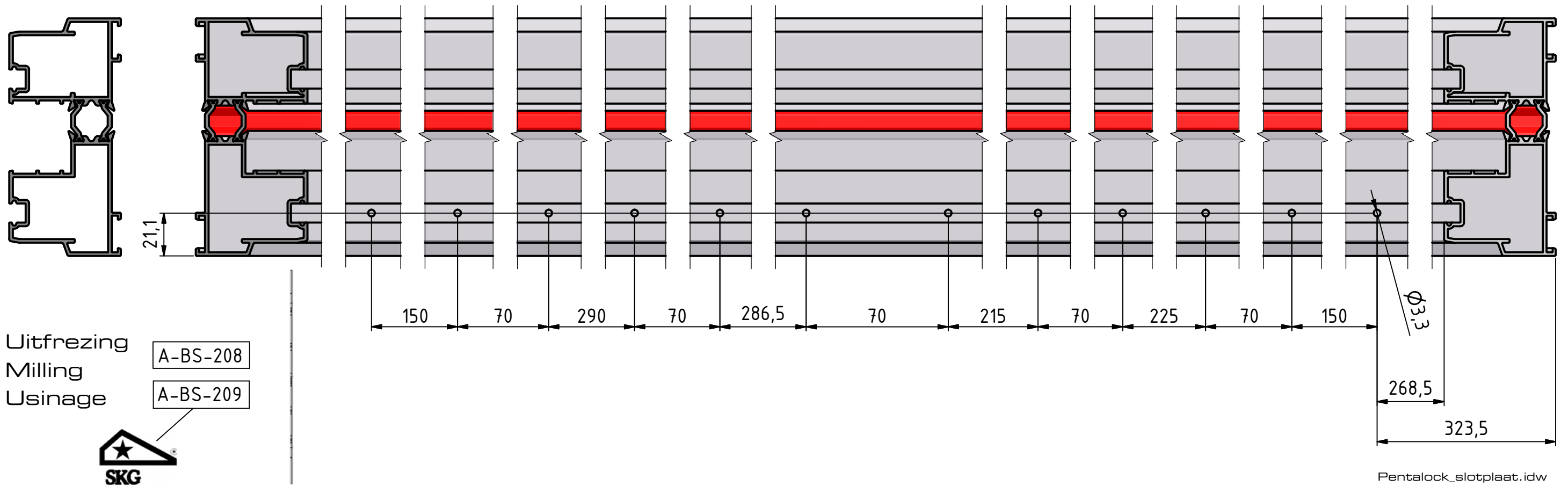
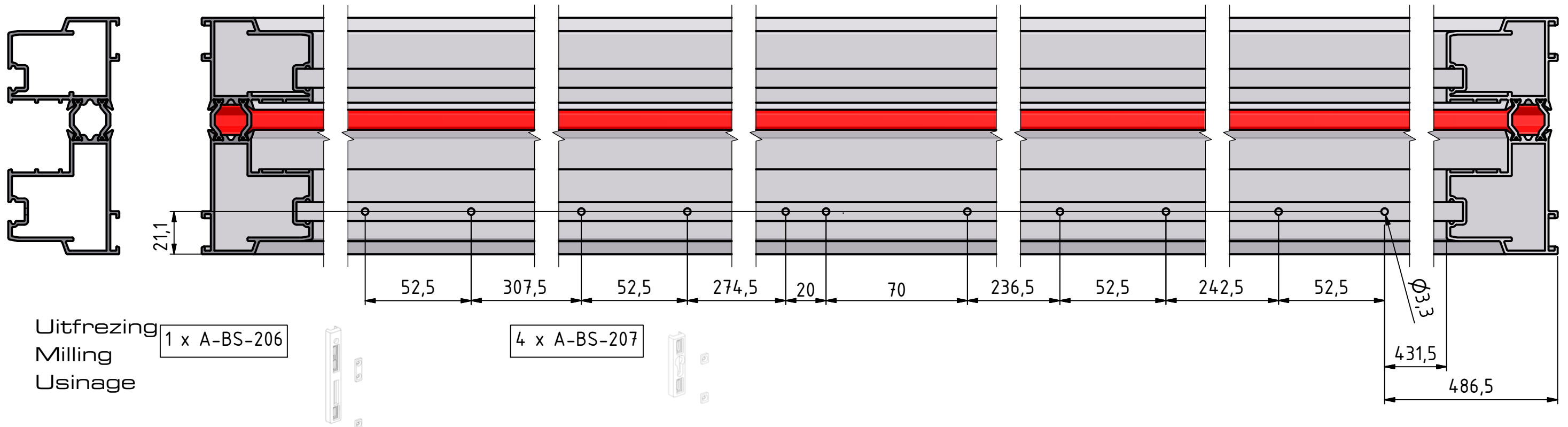
A-BS-231



A-A

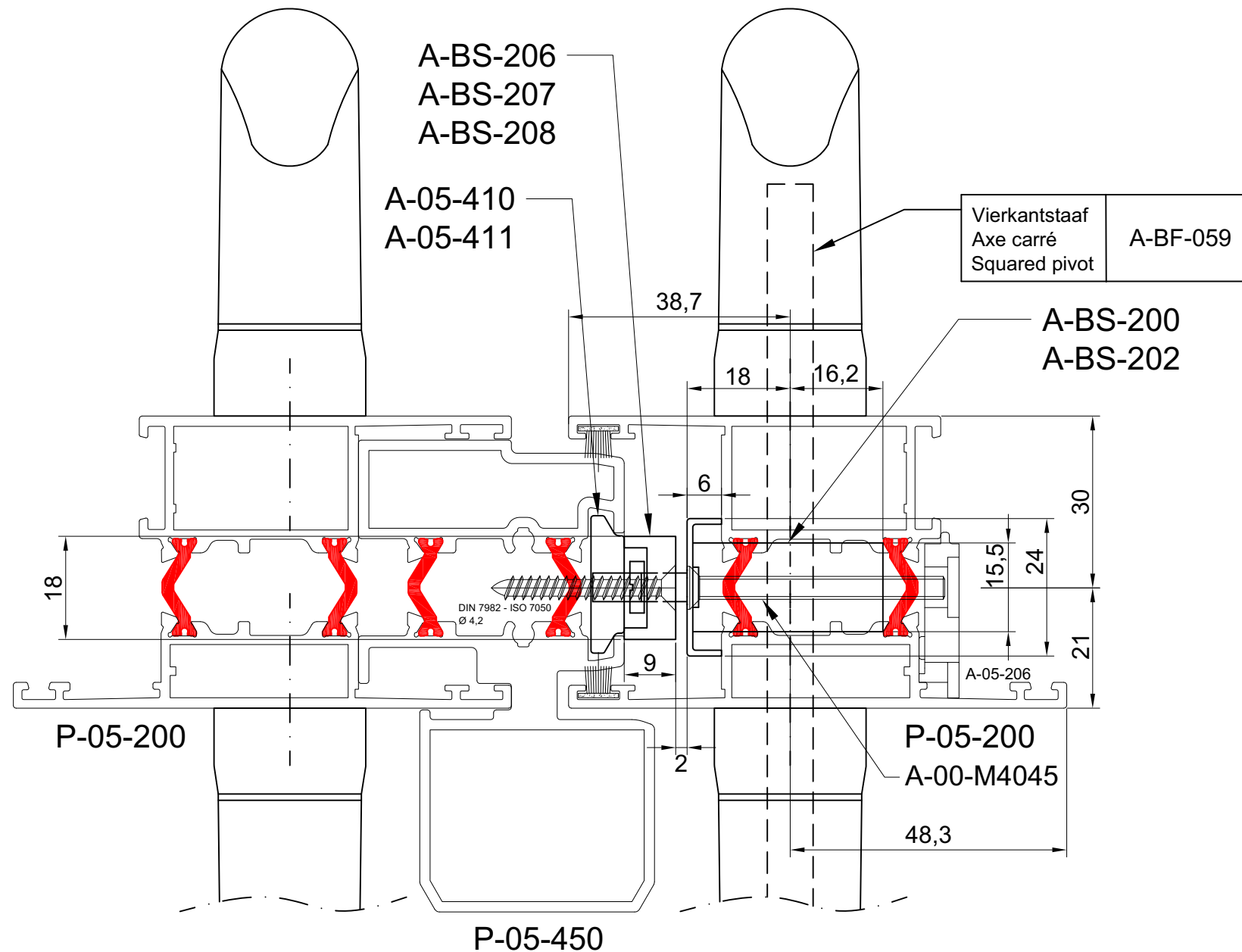






Pentalock\_slotplaat.idw

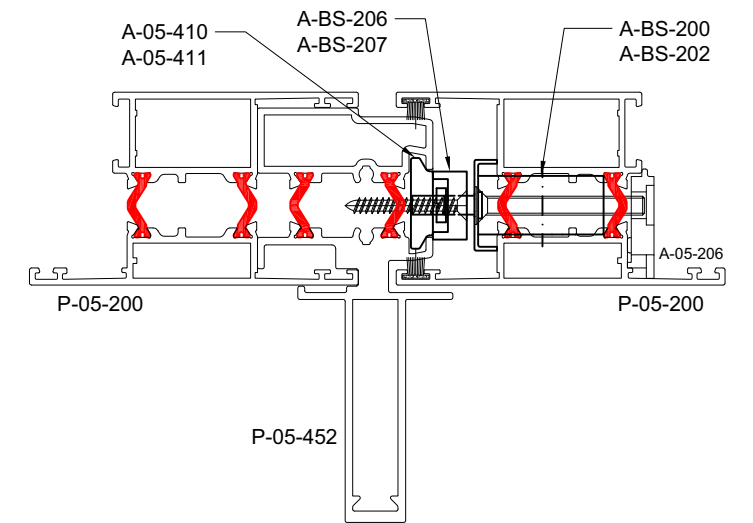
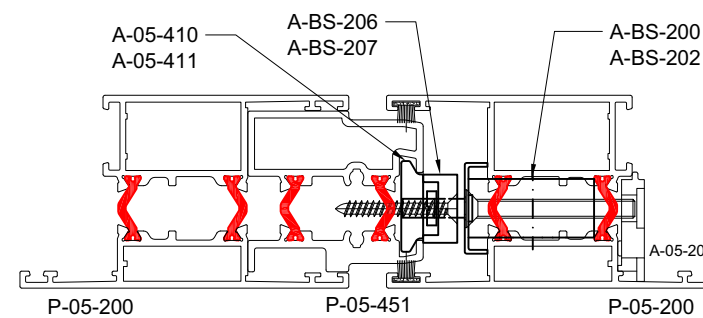
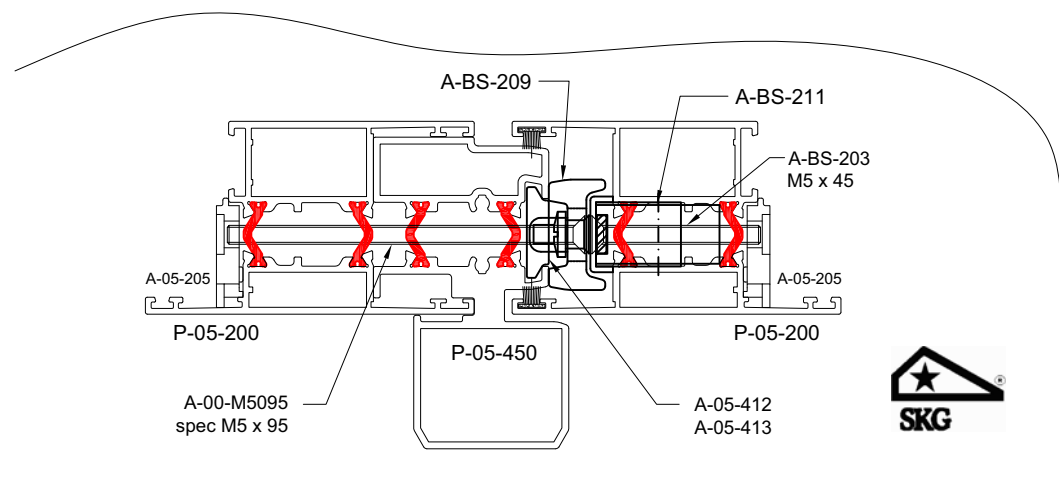




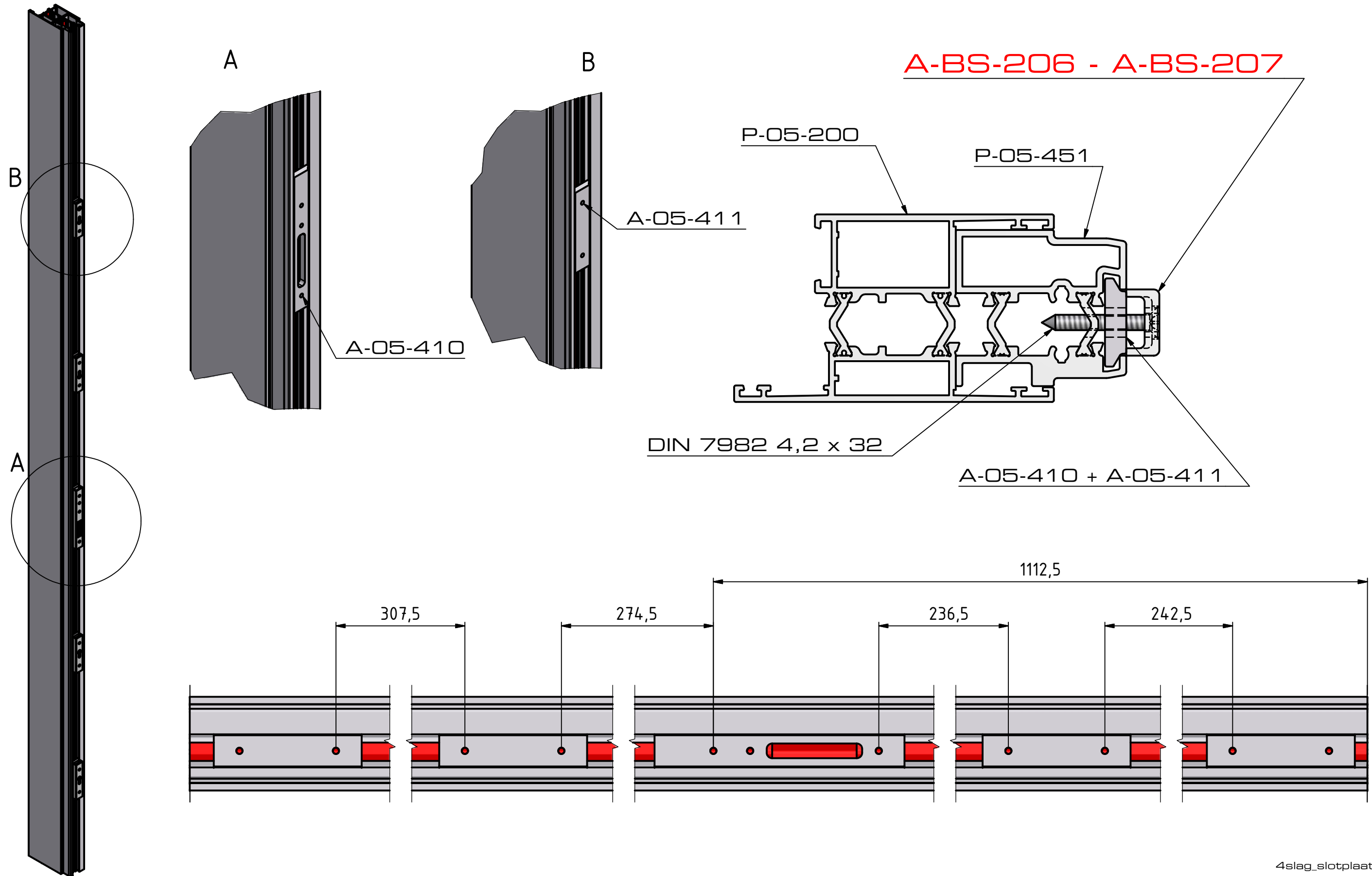
	Slottype Type serrure Locktype	Slotplaat Gache Lockplate	Steun Support Support
Haakslot Serrure à crochet Lock with hook	<b>A-BS-202</b>	A-BS-206	A-05-410
Pentalock 5 punt Pentalock 5 point Pentalock 5 point	<b>A-BS-200</b>	A-BS-206 A-BS-207 (4x) A-BS-208	A-05-410 A-05-411 (4x)

Afwerking Finition Finish	Cilinder Cylindre Cylinder	Veiligheids cil. Cyl. sécurité Safety cyl.	Cilinder 1/2 Cylindre 1/2 Cylinder 1/2
Langschild Plaque longue Long plate 12,5mm	A-00-CE3545	A-00-CV3545	A-00-CE45

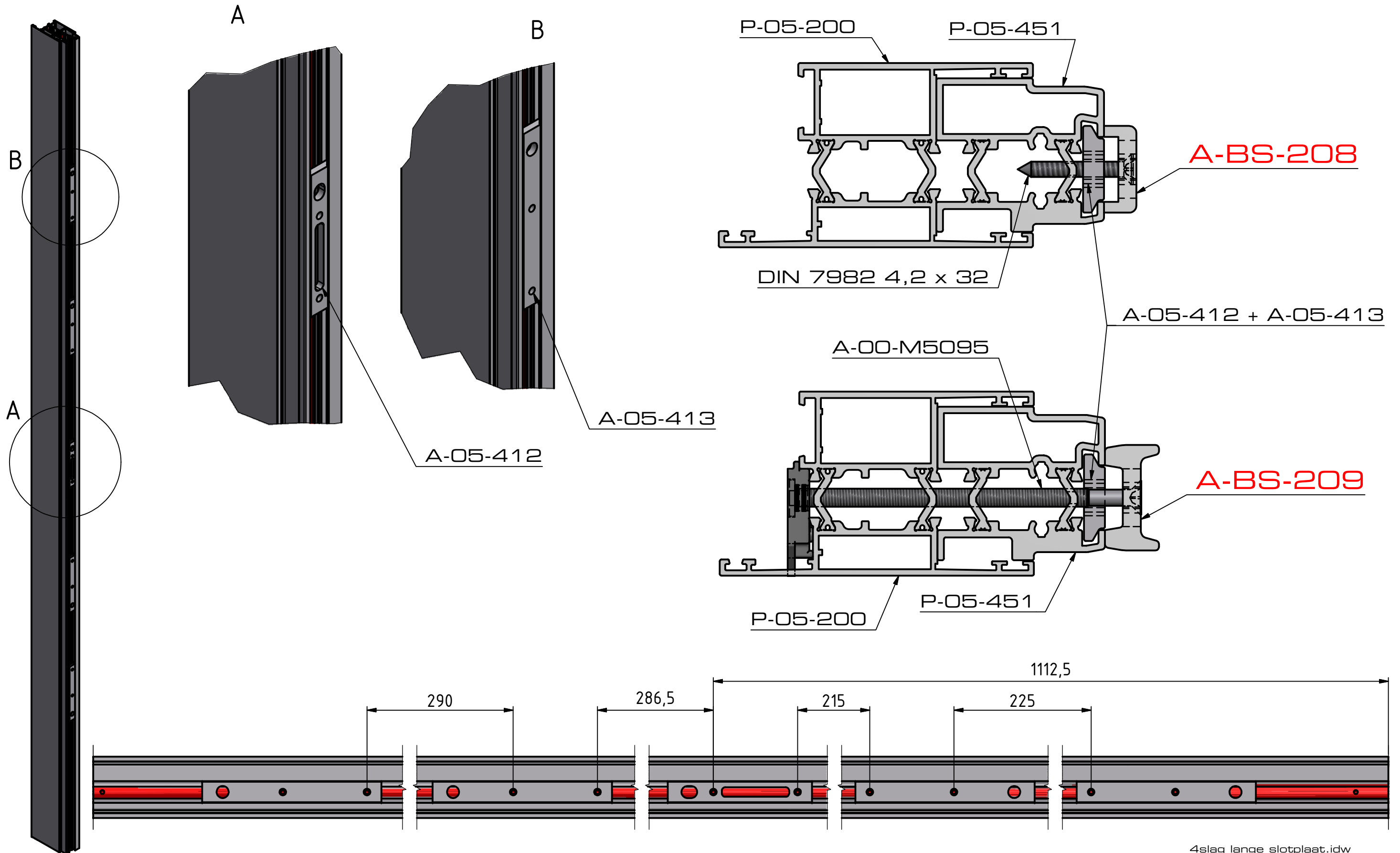
Schroeven - Vis - Screws	
Langschild binnen + buiten Plaque longue int. + ext. Long plate int. + ext.	DIN 965 ISO 7046 <b>A-00-M5070</b>



HTdeur\_4.dwg



4slag\_slotplaat.idw



4slag\_lange\_slotplaat.idw

