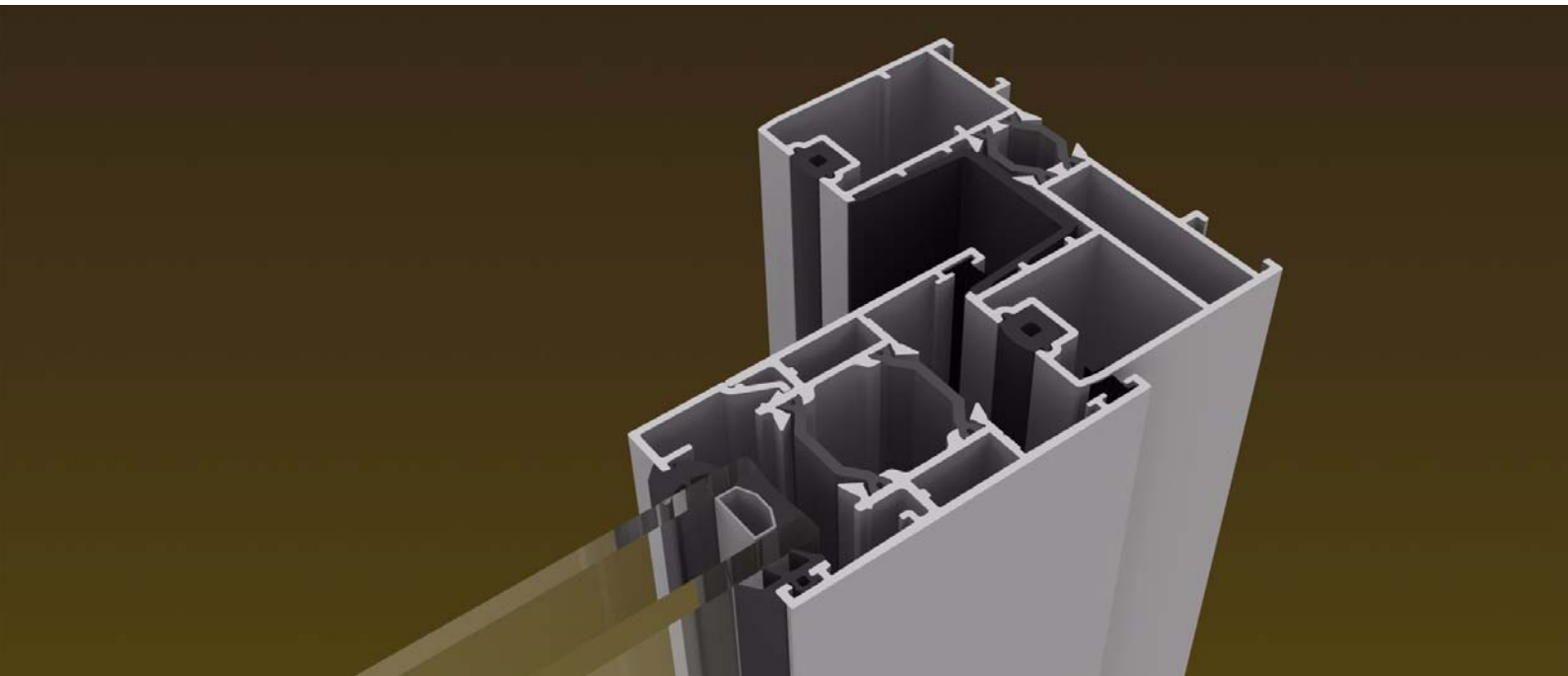
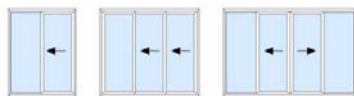


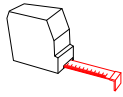
# **blyweert**<sup>®</sup>

aluminium  
exactly your profile

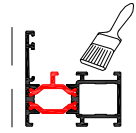


## Notus P15





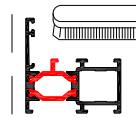
Lengte (mm)  
Longueur (mm)  
Length (mm)



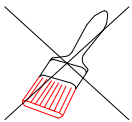
Omtrek  
Périmètre  
Perimeter



Kleur  
Couleur  
Color



Borstel-omtrek  
Périmètre brosse  
Perimeter of brushing



Brut  
Brut  
Mill finish



Pershoek  
Équerre sertir  
Clamping corner



Zwart  
Noir  
Black



Schroefhoek  
Équerre à visser  
Square coupling joint



Wit  
Blanc  
White



T-verbinding  
Attacher traverse  
Connection for transom



RAL  
RAL  
RAL



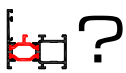
Variabele hoekverbinding  
Équerre à angle variable  
Adjustable connecting component



Pagina  
Page  
Page



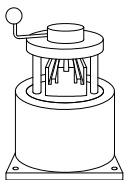
Primaire zichtzijde  
Surface primaire  
Primary surface



Toepassing  
Application  
Application



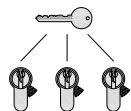
Secundaire zichtzijde  
Surface secondaire  
Secondary surface



Kapmatrijs  
Poinçonneuse  
Punch tool

AN

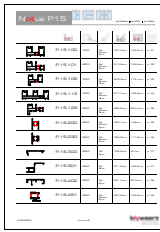
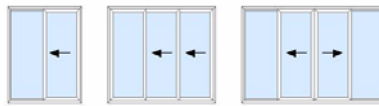
Geanodiseerd  
Anodisé  
Anodised



Cilinder gelijksluitend  
Cylindre même fermeture  
Cylinder keyed-alike

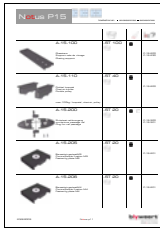
~~AN~~

Niet geanodiseerd  
Pas de anodisé  
not anodised



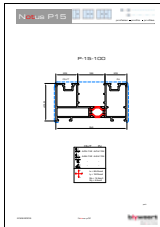
Profieloverzicht  
Overview profil  
Profile overview

p. 7



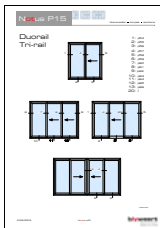
Toebehoren  
Accessoires  
Accessories

p. 15



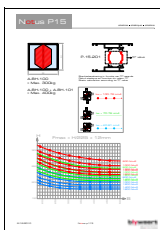
Profielen  
Profils  
Profiles

p. 43



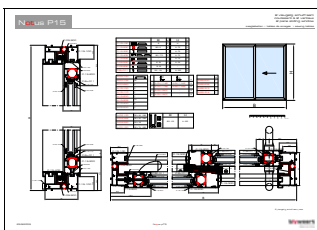
Doorsneden  
Coupes  
Section

p. 71



Statica  
Statique  
Statics

p. 119



Zaagtabellen  
Tables de sciages  
Sawing tables

p. 127

duorail - hefschuif

2 vleugelig hef-schuifraam  
levant-coulissant à 2 vantaux  
2 pane tilt-sliding window

p. 127

duorail - hefschuif

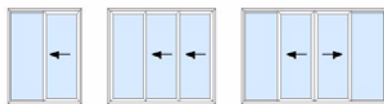
3 vleugelig hef-schuifraam  
levant-coulissant à 3 vantaux  
3 pane tilt-sliding window

p. 129

duorail - hefschuif

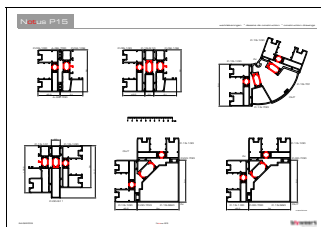
4 vleugelig hef-schuifraam  
levant-coulissant à 4 vantaux  
4 pane tilt-sliding window

p. 130



# Notus P15

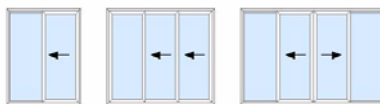
monorail - hefschuif	2 vleugelig hef-schuifraam levant-coulissant à 2 vantaux 2 pane tilt-sliding window	p. 131
monorail - hefschuif	3 vleugelig hef-schuifraam levant-coulissant à 3 vantaux 3 pane tilt-sliding window	p. 129
monorail - hefschuif	4 vleugelig hef-schuifraam levant-coulissant à 4 vantaux 4 pane tilt-sliding window	p. 133
duorail - schuif	2 vleugelig schuifraam coulissant à 2 vantaux 2 pane sliding window	p. 135
trirail - schuif	3 vleugelig schuifraam coulissant à 3 vantaux 3 pane sliding window	p. 137
duorail - schuif	3 vleugelig schuifraam coulissant à 3 vantaux 3 pane sliding window	p. 138
duorail - schuif	4 vleugelig schuifraam coulissant à 4 vantaux 4 pane sliding window	p. 139
monorail - schuif	2 vleugelig schuifraam coulissant à 2 vantaux 2 pane sliding window	p. 140
monorail - schuif	3 vleugelig schuifraam coulissant à 3 vantaux 3 pane sliding window	p. 141
monorail - schuif	4 vleugelig schuifraam coulissant à 4 vantaux 4 pane sliding window	p. 142



## Werktekeningen Dessins de construction Construction drawings

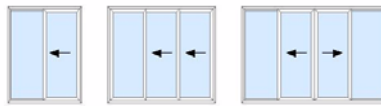
p. 143

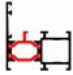
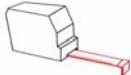

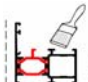
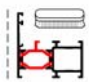

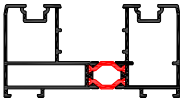
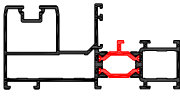
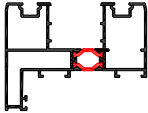
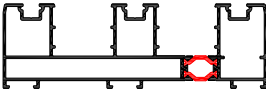
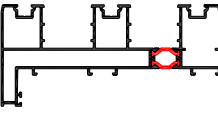
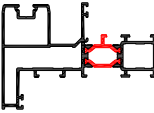
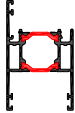
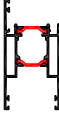
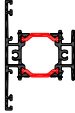

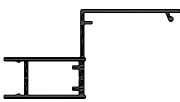
overzicht vue d'ensemble overview	p. 143
variabele hoek angle variable variable angle	p. 144
pershoek équerre à sertir clamping corner	p. 145
schroefhoek équerre à visser square coupling joint	p. 148
t-verbinder attacher traverse connection component for transom	p. 151
montage waterkap A-00-100 assemblage busette A-00-100 assembly drain hole cover A-00-100	p. 153
montage centrale dichting assemblage étanchéité centrale assembly central sealing	p. 154

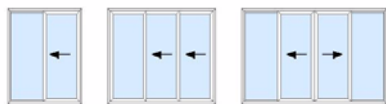


	uitkapping middenstijl decoupé profil chicane cutting chicane	p. 155
	uitkapping tussenstijl decoupé mauclaire cutting middle post	p. 158
	uitkapping wiel decoupé chaitot cutting pulley	p. 159
	montage rolluik assemblage volet roulant assembly drain hole cover	p. 160
hefschuif	sloten en bewerkingen serrures et construction locks and construction	p. 161
schuif	sloten en bewerkingen serrures et construction locks and construction	p. 165
schuif	sloten en bewerkingen 4 delig serrures et construction 4 vantaux cuolissant locks and construction 4 panels	p. 169




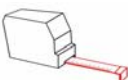

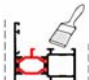
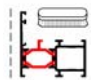



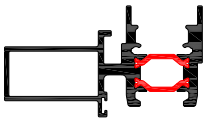
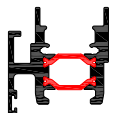


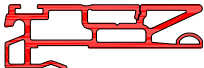
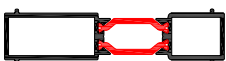
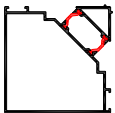
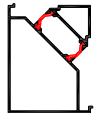
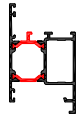
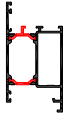


						
	P-15-100	5000 7000	Ral Bicolor Brut	437.4mm	141.3mm	p. 43
	P-15-101	5000 7000	Ral Bicolor Brut	510.9mm	185.6mm	p. 44
	P-15-109	5000 7000	Ral Bicolor Brut	509.3mm	163.3mm	p. 45
	P-15-113	5000 7000	Ral Bicolor Brut	677.7mm	162.2mm	p. 46
	P-15-115	5000 7000	Ral Bicolor Brut	737.7mm	184.2mm	p. 47
	P-15-129	5000 7000	Ral Bicolor Brut	582.8mm	207.6mm	p. 48
	P-15-200	5000 7000	Ral Bicolor Brut	393.1mm	145mm	p. 49
	P-15-201	5000 7000	Ral Bicolor Brut	440.6mm	176.6mm	p. 49
	P-15-230	3250 6500	Ral Bicolor Brut	359.9mm	117.3mm	p. 50
	P-15-300	2500 5000	Ral Brut	166.8mm	67mm	p. 51
	P-15-301	2500 5000	Ral Brut	371.8mm	189.8mm	p. 51

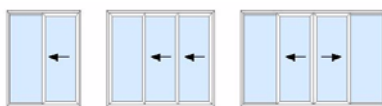



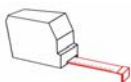

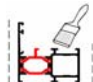
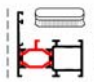

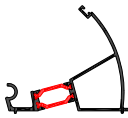




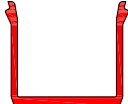


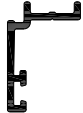



# Notus P15

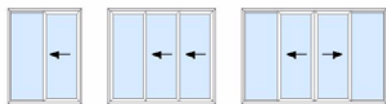
profilen ■ profils ■ profiles

						
	P-15-350	2500 5000	Ral Brut	261.5mm	187mm	p. 51
	P-15-402	6500	Ral Brut	241.7mm	80.3mm	p. 52
	P-15-455	2500 5000	Ral Bicolor Brut	439.7mm	232.6mm	p. 53
	P-15-456	2500 5000	Ral Bicolor Brut	353.6mm	147.2mm	p. 53
	P-15-502	7000	PVC			p. 58
	P-15-502b	7000	PVC			p. 58
	P-15-503	7000	PVC			p. 58
	P-15-510	6500	Ral Bicolor Brut	244.4mm	41.1mm	p. 54
	P-15-550	5500	Ral Bicolor Brut	451.2mm	189.9mm	p. 54
	P-15-551	5500	Ral Bicolor Brut	357.1mm	166.4mm	p. 55
	P-15-601	6500	Ral Bicolor Brut	407mm	152.8mm	p. 56
	P-15-602	6500	Ral Bicolor Brut	437mm	187.7mm	p. 56




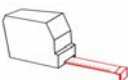

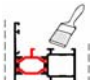
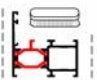




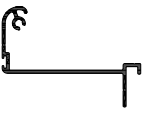
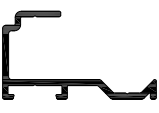
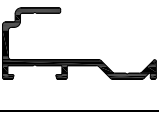








						
	P-15-700	5500	Ral Bicolor Brut	492.5mm	100.8mm	p. 57
	P-15-701	5500	Ral Bicolor Brut	460mm	125.1mm	p. 57
	P-05-400	6500	Ral Brut	335.2mm	89.4mm	p. 52
	P-05-800	7000 6500	AN	45.3mm	13.4mm	p. 52
	P-05-801	7000	Stainless steel			p. 52
	P-05-500	5000 7000	PVC			p. 58
	P-05-505	6500	PVC			p. 58
	P-25-800	7000	Ral Brut	50.5mm	25.6mm	p. 52
	P-00-101	6500	Ral Brut	165.9mm	37.8mm	p. 59
	P-00-500	7000 6500	Ral Brut	86.8mm	22.77mm	p. 59
	P-00-520	6500	Ral Brut	122.6mm	103.7mm	p. 59
	P-00-703	6500	Ral Brut	334.3mm	134.5mm	p. 60



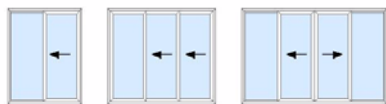
# Notus P15

profielen ■ profils ■ profiles

						
	P-00-704	6500	Ral Brut	327.8mm	137mm	p. 60
	P-00-705	6500	Ral Brut	273.3mm	108.5mm	p. 60
	P-00-706	6500	Ral Brut	407.8mm	196.1mm	p. 60
	P-00-707	6500	Ral Brut	369.4mm	146.7mm	p. 60
	P-00-710	6500	Ral Brut	220mm	-	p. 59
	P-00-711	6500	Ral Brut	208.7mm	-	p. 59
	P-6n-003	6500	Ral Brut	68.6mm	22.8mm	p. 61
	P-6n-007	6500	Ral Brut	86.7mm	26.8mm	p. 61
	P-6n-009	6500	Ral Brut	90.7mm	28.8mm	p. 61
	P-6n-011	6500	Ral Brut	94.7mm	30.8mm	p. 61
	P-6s-003	6500	Ral Brut	89.1mm	27.3mm	p. 62
	P-6s-007	6500	Ral Brut	108mm	31.3mm	p. 62



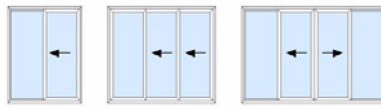
						
	P-6s-011	6500	Ral Brut	118.1mm	35.3mm	p. 62
	P-6s-013	6500	Ral Brut	122.8mm	37.3mm	p. 62
	P-6s-015	6500	Ral Brut	145.3mm	39.3mm	p. 62
	P-6s-019	6500	Ral Brut	149.7mm	43.3mm	p. 62
	P-6s-021	6500	Ral Brut	150.3mm	45.3mm	p. 62
	P-6s-023	6500	Ral Brut	159.3mm	47.3mm	p. 62
	P-6s-025	6500	Ral Brut	169.8mm	47.3mm	p. 62
	P-6s-027	6500	Ral Brut	177.8mm	51.3mm	p. 62
	P-6s-029	6500	Ral Brut	178.1mm	53.3mm	p. 62
	P-6s-031	6500	Ral Brut	185.7mm	55.3mm	p. 62
	P-6s-033	6500	Ral Brut	186.1mm	57.3mm	p. 63
	P-6s-035	6500	Ral Brut	193.8mm	59.3mm	p. 63



# Notus P15

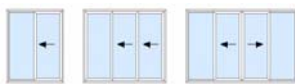
profielen ■ profils ■ profiles

						
	P-6s-037	6500	Ral Brut	193.4mm	61.3mm	p. 63
	P-6s-039	6500	Ral Brut	197.7mm	63.3mm	p. 63
	P-6s-041	6500	Ral Brut	201.4mm	65.3mm	p. 63
	P-6s-043	6500	Ral Brut	205.4mm	67.3mm	p. 63
	P-6s-045	6500	Ral Brut	209.6mm	69.3mm	p. 63
	P-6s-J29	6500	Ral Brut	195mm	51.4mm	p. 64
	P-6s-J33	6500	Ral Brut	203mm	55.4mm	p. 64
	P-6b-015	6500	Ral Brut	92.3mm	39.9mm	p. 65
	P-6b-019	6500	Ral Brut	95.8mm	43.9mm	p. 65
	P-6b-021	6500	Ral Brut	98.1mm	45.9mm	p. 65
	P-6b-023	6500	Ral Brut	123.3mm	47.9mm	p. 65
	P-6b-025	6500	Ral Brut	124.7mm	49.9mm	p. 65

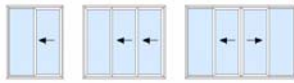


	P-6b-027	6500	Ral Brut	126.7mm	51.9mm	p. 65
	P-6b-029	6500	Ral Brut	128.7mm	53.9mm	p. 66
	P-6b-031	6500	Ral Brut	131.1mm	55.9mm	p. 66
	P-6b-033	6500	Ral Brut	134.2mm	57.9mm	p. 66
	P-6b-035	6500	Ral Brut	137mm	59.9mm	p. 66
	P-6b-037	6500	Ral Brut	141mm	61.9mm	p. 66
	P-6b-039	6500	Ral Brut	143.8mm	63.9mm	p. 67
	P-6b-042	6500	Ral Brut	149.2mm	66.9mm	p. 67
	P-6b-043	6500	Ral Brut	151mm	67.9mm	p. 67
	P-6b-045	6500	Ral Brut	154.8mm	69.9mm	p. 67
	P-6b-048	6500	Ral Brut	160.5mm	72.9mm	p. 67





				
 <p><b>A-15-100</b></p> <p>Glassteun Support cale de vitrage Glazing support</p>	-ST 100 	●		P-15-200 P-15-230
 <p><b>A-15-101</b></p> <p>Glassteun A-BH-100 / A-BH-101 Support cale de vitrage A-BH-100 / A-BH-101 Glazing support A-BH-100 / A-BH-101</p>	-ST 100 	●		P-15-201
 <p><b>A-15-110</b></p> <p>Dubbel loopwiel Chariot double Double pulley</p> <p>max. 100kg / loopwiel, chariot, pulley</p>	-ST 40 	●		P-15-200
 <p><b>A-15-200</b></p> <p>Sluitplaat raildoorgang voor P-15-200 couverture passage rail pour P-15-200 Plug for rail passage for P-15-200</p>	-ST 20 	● ○		P-15-300 P-15-301
 <p><b>A-15-201</b></p> <p>Sluitplaat raildoorgang voor P-15-201 couverture passage rail pour P-15-201 Plug for rail passage for P-15-201</p>	-ST 20 	● ○		P-15-300 P-15-301

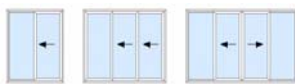


# Notus P15

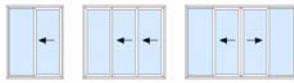
toebehoren ■ accessoires ■ accessories

				
	<b>A-15-205</b> Bevestigingsplaat M5 Contre-plaque fixation M5 Fastening plate M5	-ST 20 	●	P-15-201
	<b>A-15-206</b> Bevestigingsplaat M4 Contre-plaque fixation M4 Fastening plate M4	-ST 20 	●	P-15-201
	<b>A-15-301</b> Eindstuk voor P-15-301 / P-15-455 Embout pour P-15-301 / P-15-455 End piece for P-15-301 / P-15-455	-ST 6 -ST 24 	● ○	P-15-301 P-15-455
	<b>A-15-400</b> Vleugelsteun Support de vantail Vent support	-ST 6 -ST 24 	●	P-15-200
	<b>A-15-410</b> Steun voor HS-deur vierslag Support pour porte LC 4 vantaux Support for LS-door 4 panels	-ST 1 		P-15-455 P-15-456





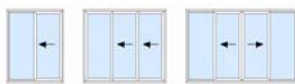
				
 <p><b>A-15-451</b></p> <p>Eindstuk voor P-15-455 / 456 Embout pour P-15-455 / 456 End piece for P-15-455 / 456</p>	<p><b>-ST 1</b></p> 	●		<p>P-15-455 P-15-456</p>
 <p><b>A-15-504</b></p> <p>Centrale dichting voor P-15-201 Étanchéité central pour P-15-201 Central fitting for P-15-201</p>	<p><b>-ST 1</b></p> 	●		<p>P-15-100 P-15-109 P-15-113 P-15-115</p>
 <p><b>A-15-505</b></p> <p>Centrale dichting monorail voor P-15-201 Étanchéité central monorail pour P-15-201 Central fitting monorail for P-15-201</p>	<p><b>-ST 1</b></p> 	●		<p>P-15-101</p>
 <p><b>A-01-100</b></p> <p>Glassteun Support cale de vitrage Glazing support</p>	<p><b>-ST 100 -ST 3000</b></p> 	●		<p>P-15-101</p>
 <p><b>A-05-410</b></p> <p>Steun voor slotplaat midden Support pour gache centrale Support for central lock plate</p>	<p><b>-ST 1</b></p> 			<p>P-15-455 P-15-456</p>



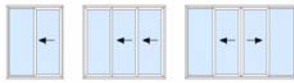
# Notus P15

toebehoren ■ accessoires ■ accessories

				
 <p><b>A-05-411</b></p> <p>Steun voor slotplaat onder/boven Support pour gache haut/bas Support for lock plate above/below</p>	<p><b>-ST 1</b></p> 			<p>P-15-455 P-15-456</p>
 <p><b>A-05-412</b></p> <p>Steun voor lange slotplaat midden Support pour gache filante centrale Support for central lock plate long</p>	<p><b>-ST 1</b></p> 			<p>P-15-455 P-15-456</p>
 <p><b>A-05-413</b></p> <p>Steun voor lange slotplaat onder/ boven Support pour gache filante haut/bas Support for lock plate long above/ below</p>	<p><b>-ST 1</b></p> 			<p>P-15-455 P-15-456</p>
 <p><b>A-05-500</b></p> <p>Centrale dichting voor P-15-200 Étanchéité central pour P-15-200 Central fitting for P-15-200</p>	<p><b>-ST 1</b></p> 			<p>P-15-100 P-15-109 P-15-113 P-15-115</p>
 <p><b>A-05-501</b></p> <p>Centrale dichting monorail Étanchéité central monorail Central fitting monorail</p>	<p><b>-ST 1</b></p> 			<p>P-15-101</p>



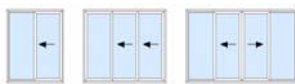
				
 <p><b>A-00-100</b></p> <p>Waterkapje Busette Drain hole cover</p>	<p>-ST 100</p> <p>-ST 2000</p> 	  <p>RAL 7016M RAL 9001 RAL 9006M RAL 9007M</p>	  <p>A-KM-5411</p>	P-15-1..
		<p>-ST 200</p> <p>-ST 3000</p> 		
 <p><b>A-00-105</b></p> <p>Verstekhoekje Equerre d'alignement Framing square</p>	<p>-ST 100</p> <p>-ST 2000</p> 		<p>P-15-101 P-15-601 P-15-230</p>	
 <p><b>A-00-106</b></p> <p>Koppelstukje T-profiel Pièce de montage pour traverse Component for transom assembly</p>	<p>-ST 40</p> 		A-SH-...	
 <p><b>A-00-110</b></p> <p>Schroefblokje Clavette Cleat tensioning block</p>	<p>-ST 40</p> 		<p>A-TV-... A-VT-... A-VH-...</p>	
 <p><b>A-00-111</b></p> <p>Schroef t-verbinders Vis assemblage-t Screw transom bracket</p>				



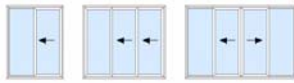
# Notus P15

toebehoren ■ accessoires ■ accessories

 <p><b>A-00-115</b></p> <p>Muuranker Fixation murale Wall anchor</p>	<p>-ST 100 -ST 1000</p> 			P-15-1...
 <p><b>A-00-119</b></p> <p>Borstel Joint brosse Brush</p>	<p>-LM 325</p> 			P-15-455 P-15-456 P-00-705 P-00-706
 <p><b>A-00-120</b></p> <p>Borstel Joint brosse Brush</p>	<p>-LM 100</p> 			P-15-101 P-15-200 P-15-201
 <p><b>A-00-220</b></p> <p>Stootbuffer Butée de vantail Doorstop</p>	<p>-ST 1</p> 			P-15-200 P-15-201
 <p><b>A-00-225</b></p> <p>Stormventieltje Busette Security valve</p>	<p>-ST 20</p> 			P-15-1..



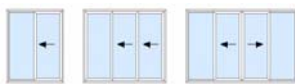
				
	<p><b>A-00-703</b></p> <p>Klemstukje voor P-00-703 Clips pour P-00-703 Clips for P-00-703</p>	<p>-ST 10 -ST 100</p> 	●	P-15-1..
	<p><b>A-00-704</b></p> <p>Klemstuk Clips Clip</p>	<p>-ST 100</p> 		P-15-1..
	<p><b>A-00-705</b></p> <p>Inloopstuk rolluikgeleider Gaidage pour coulisse a volet Enterpiece rolling shutter</p>	<p>-ST 10</p> 	● ○	P-00-703 P-00-704 P-00-706
	<p><b>A-00-706</b></p> <p>Aandrukrol voor rolluik Rouleau de renvoi pour volet Push roll for roller</p>	<p>-ST 10 -ST 100</p> 	○	P-00-705 P-00-707
	<p><b>A-00-900</b></p> <p>Secondenlijm Voor Rubber En Plastiek Colle ultra rapides pour EPDM et plastique Glue For Gaskets And Plastics</p> <p>20 gr</p>	<p>-ST 1</p> 		



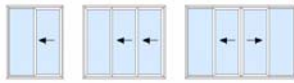
# Notus P15

toebehoren ■ accessoires ■ accessoires

				
 <p><b>A-00-901</b></p> <p>Lijm voor verstekhoek Colle pour equerre Glue for cornercleat</p> <p>310 ml</p>	-ST 1			
 <p><b>A-00-902</b></p> <p>Afdichtingskit voor versteknaden transparent Silicone transparent One component adhesive/sealant transparent</p> <p>290 ml</p>	-ST 1			
 <p><b>A-00-903</b></p> <p>Glue cleaner Glue cleaner Glue cleaner</p> <p>500 ml</p>	-ST 1			
 <p><b>A-00-904</b></p> <p>Periodi-clean Periodi-clean Periodi-clean</p> <p>500 ml</p>	-ST 1			
 <p><b>A-00-905</b></p> <p>Heavy cleaner Heavy cleaner Heavy cleaner</p> <p>500 gr</p>	-ST 1			



				
	<p><b>A-00-906</b></p> <p>Anodigum Anodigum Anodigum</p>	-ST 1 		
	<p><b>A-00-907</b></p> <p>Gloss en protector Gloss en protector Gloss en protector</p> <p>500 ml</p>	-ST 1 		
	<p><b>A-00-908</b></p> <p>Unionzement Unionzement Unionzement</p> <p>225 gr</p>	-ST 1 		
	<p><b>A-00-909</b></p> <p>Unionzement Unionzement Unionzement</p> <p>310 ml</p>	-ST 1 		
	<p><b>A-00-910</b></p> <p>Retoucheerstift Marqueur de retouche Touch up marker</p> <p>12 ml</p>	-ST 1 		

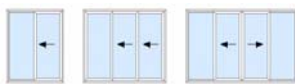





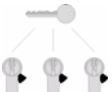


# Notus P15

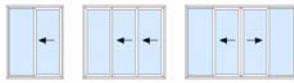
toebehoren ■ accessoires ■ accessories

				
 <p><b>A-00-911</b></p> <p>Retoucheerstift transparant            Marqueur de retouche transparente            Touch up marker transparent</p> <p>12 ml</p>	<p><b>-ST 1</b></p> 			
 <p><b>A-00-915</b></p> <p>Multifonctions Spray            Multifonctions Spray            Multifonctions Spray</p> <p>500 ml</p>	<p><b>-ST 1</b></p> 			
 <p><b>A-00-950</b></p> <p>Klemblok 22mm            Bloc de serrage 22mm            Clamp block 22mm</p> <p>22x120x45mm</p>	<p><b>-ST 1</b></p> 			
 <p><b>A-00-952</b></p> <p>Klemblok 20mm            Bloc de serrage 20mm            Clamp block 20mm</p> <p>20x120x50mm</p>	<p><b>-ST 1</b></p> 			
 <p><b>A-00-CE35</b></p> <p>Halve Cilinder 35            Demi-cylindre 35            Half cylinder 35</p> <p>A-00-GE35 </p>	<p><b>-ST 1</b></p> 			





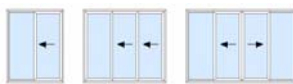
			
 <p><b>A-00-CE3535</b></p> <p>Cilinder 35/35 Cylindre 35/35 Cilinder 35/35</p> <p>A-00-GE3535 </p>	<p>-ST 1</p> 		
 <p><b>A-00-CE4040</b></p> <p>Cilinder 40/40 Cylindre 40/40 Cilinder 40/40</p> <p>A-00-GE4040 </p>	<p>-ST 1</p> 		
 <p><b>A-00-CV3535</b></p> <p>Veiligheidscilinder 35/35 Cylindre de sécurité 35/35 Security cilinder 35/35</p>	<p>-ST 1</p> 		
 <p><b>A-00-CV4040</b></p> <p>Veiligheidscilinder 40/40 Cylindre de sécurité 40/40 Security cilinder 40/40</p>	<p>-ST 1</p> 		
 <p><b>A-00-M4040</b></p> <p>DIN 965 - M4 x 40mm</p>	<p>-ST 200</p> 		<p>A-BS-200 A-BS-202</p>
















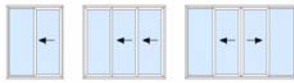
# Notus P15

toebehoren ■ accessoires ■ accessories

				
	<b>A-00-M5040</b>  DIN 965 - M5 x 40mm	-ST 200 		A-BS-211
	<b>A-00-M5055</b>  DIN 965 - M5 x 55mm	-ST 200 		A-BH-300 A-BH-301 A-BH-303 A-BH-305
	<b>A-00-V4870</b>  DIN 7982 - 4.8 x 70mm inox A2	-ST 100 		A-15-400 P-15-200
	<b>A-GS-100</b>  Beglazingsrubber Joint de vitrage Sealing gasket	-LM 100 		P-15-101 P-15-200 P-15-230
	<b>A-GS-110</b>  Beglazingsrubber Joint de vitrage Sealing gasket	-LM 100 		P-15-101 P-15-200 P-15-230



				
	<p><b>A-GS-120</b></p> <p>Glijrubber voor schuifraam Joint glissant pour coulissant Gliding gasket for sliding window</p>	<p>-LM 100</p> 	●	<p>P-15-200 P-15-201 P-15-455 P-15-456 P-15-402 P-15-502 P-15-503</p>
	<p><b>A-GS-303</b></p> <p>Beglazingsrubber 3mm Joint de vitrage 3mm Sealing gasket 3mm</p>	<p>-LM 100</p> 	●	<p>P-15-101 P-15-200 P-15-230</p>
	<p><b>A-GS-304</b></p> <p>Beglazingsrubber 4mm Joint de vitrage 4mm Sealing gasket 4mm</p>	<p>-LM 100</p> 	●	<p>P-15-101 P-15-200 P-15-230</p>
	<p><b>A-GS-305</b></p> <p>Beglazingsrubber 5mm Joint de vitrage 5mm Sealing gasket 5mm</p>	<p>-LM 100</p> 	●	<p>P-15-101 P-15-200 P-15-230</p>
	<p><b>A-GS-306</b></p> <p>Beglazingsrubber 6mm Joint de vitrage 6mm Sealing gasket 6mm</p>	<p>-LM 100</p> 	●	<p>P-15-101 P-15-200 P-15-230</p>



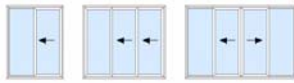
# Notus P15

toebehoren ■ accessoires ■ accessoires

				
	<b>A-GS-308</b>  Beglazingsrubber 8mm Joint de vitrage 8mm Sealing gasket 8mm	-LM 100 	●	P-15-101 P-15-200 P-15-230
	<b>A-GS-500</b>  Afdichting buitenkader Joint pour dormant Frame gasket	-LM 100 	●	P-15-1..
	<b>A-GS-709</b>  Basisrubber Joint de base Base gasket	-LM 25 	●	P-15-100
	<b>A-PH-1126</b>  Pershoek Clame à sertir Clamping corner	-ST 20 -ST 100 		P-15-100 P-15-109 P-15-113
	<b>A-PH-1142</b>  Pershoek Clame à sertir Clamping corner	-ST 20 -ST 100 		P-15-100 P-15-109



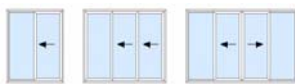
				
	<p><b>A-PH-11102</b></p> <p>Pershoek Clame à sertir Clamping corner</p>	<p>-ST 20 -ST 100</p> 		P-15-113
	<p><b>A-PH-1453</b></p> <p>Pershoek Clame à sertir Clamping corner</p>	<p>-ST 20 -ST 100</p> 		P-15-101 P-15-129
	<p><b>A-PH-1608</b></p> <p>Pershoek Clame à sertir Clamping corner</p>	<p>-ST 20 -ST 100</p> 		P-15-200
	<p><b>A-PH-1621</b></p> <p>Pershoek Clame à sertir Clamping corner</p>	<p>-ST 20 -ST 100</p> 		P-15-101 P-15-129
	<p><b>A-PH-3208</b></p> <p>Pershoek Clame à sertir Clamping corner</p>	<p>-ST 20 -ST 100</p> 		P-15-201



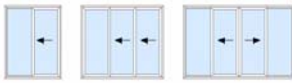
# Notus P15

toebehoren ■ accessoires ■ accessories

			
 <p><b>A-SH-1126</b></p> <p>Schroefhoek Clame à visser Square coupling joint</p>	<p>-ST 4 -ST 40</p> 		<p>P-15-100 P-15-109 P-15-113</p>  <p>A-KM-5410</p>
 <p><b>A-SH-1142</b></p> <p>Schroefhoek Clame à visser Square coupling joint</p>	<p>-ST 4 -ST 40</p> 		<p>P-15-100 P-15-109</p>  <p>A-KM-5410</p>
 <p><b>A-SH-11102</b></p> <p>Schroefhoek Clame à visser Square coupling joint</p>	<p>-ST 4 -ST 40</p> 		<p>P-15-113</p>  <p>A-KM-5410</p>
 <p><b>A-SH-1453</b></p> <p>Schroefhoek Clame à visser Square coupling joint</p>	<p>-ST 4 -ST 40</p> 		<p>P-15-101 P-15-129</p>  <p>A-KM-5410</p>
 <p><b>A-SH-1621</b></p> <p>Schroefhoek Clame à visser Square coupling joint</p>	<p>-ST 4 -ST 40</p> 		<p>P-15-101 P-15-129</p>  <p>A-KM-5410</p>





















				
	<p><b>A-KM-5410</b></p> <p>Kapmatrijs Outillage de poinçonnage Punching tool</p>	-ST 1 		
	<p><b>A-KM-5411</b></p> <p>Kapmatrijs Outillage de poinçonnage Punching tool</p>	-ST 1 		
	<p><b>A-KM-54PD</b></p> <p>beveiligingspedaal voor A-KM-54PO Pédale de sécurité pour A-KM-54PO Safety pedal for A-KM-54PO</p>	-ST 1 		
	<p><b>A-KM-54PO</b></p> <p>Pneumatische eenheid Unite pneumatique Pneumatic unit</p>	-ST 1 		
	<p><b>A-KM-54SO</b></p> <p>Sokkel voor A-KM-54PO Socle pour A-KM-54PO Support for A-KM-54PO</p>	-ST 1 		

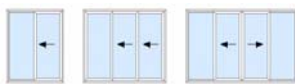





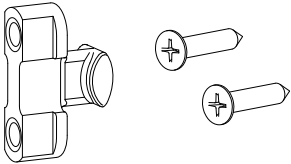


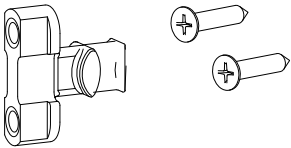


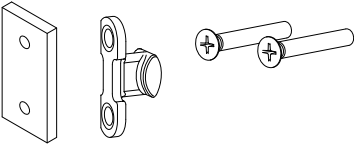


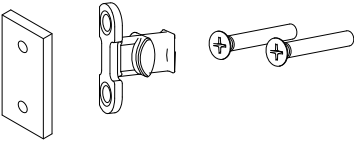


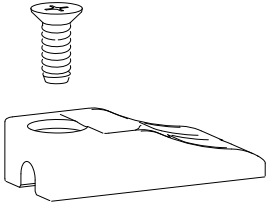


# Notus P15

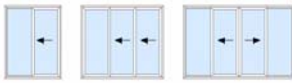
toebehoren ■ accessoires ■ accessories

				
	<p><b>A-BH-018</b></p> <p>Bediening HS300 Manoeuvre HS300 Espag HS300</p> <p>VH = 1200 - 1800</p>	-ST 1 		
	<p><b>A-BH-021</b></p> <p>Bediening HS300 Manoeuvre HS300 Espag HS300</p> <p>VH = 1801 - 2100</p>	-ST 1 		
	<p><b>A-BH-024</b></p> <p>Bediening HS300 Manoeuvre HS300 Espag HS300</p> <p>VH = 2101 - 2400</p>	-ST 1 		
	<p><b>A-BH-027</b></p> <p>Bediening HS300 2401-2700 Manoeuvre HS300 2401-2700 Espag HS300 2401-2700</p> <p>VH = 2401 - 2700</p>	-ST 1 		
	<p><b>A-BH-033</b></p> <p>Verlenging bediening HS300 600mm Extension manoeuvre HS300 600mm Espag extension HS300 600mm</p>	-ST 1 		






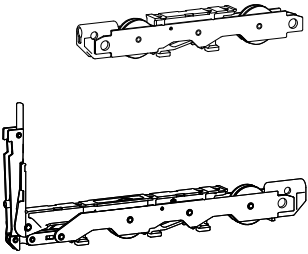


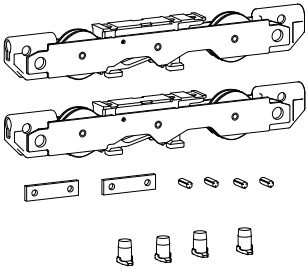


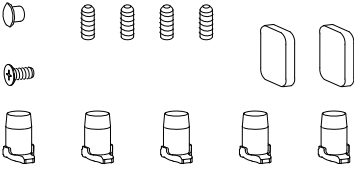


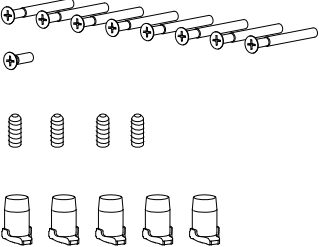


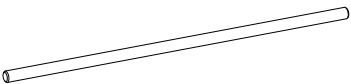




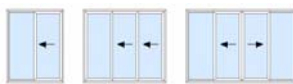
			
 <p><b>A-BH-035</b></p> <p>Sluitnok Point de verrouillage Locking bolt</p>	-ST 1 		
 <p><b>A-BH-036</b></p> <p>Sluitnok kierstand Point de verrouillage position d'entrebâillement Locking bolt night vent</p>	-ST 1 		
 <p><b>A-BH-037</b></p> <p>Sluitnok vierslag Point de verrouillage 4 vantaux Locking bolt four-panels</p>	-ST 1 		
 <p><b>A-BH-038</b></p> <p>Sluitnok kierstand vierslag Point de verrouillage position d'entrebâillement 4 vantaux Locking bolt night vent four-panels</p>	-ST 1 		
 <p><b>A-BH-040</b></p> <p>Positienok Point de verrouillage position Position bolt</p>	-ST 1 		



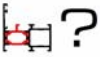
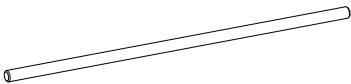


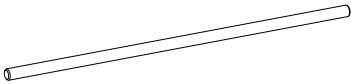


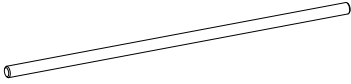


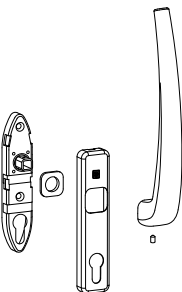


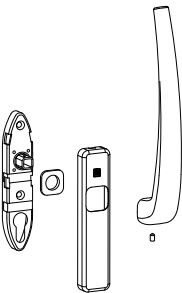




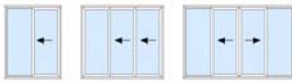
# Notus P15

toebehoren ■ accessoires ■ accessories

			
 <p><b>A-BH-100</b></p> <p>Set loopwagens Set chariots Bogie kit</p> <p>Max. 300kg</p>	<p>-ST 1</p> 		
 <p><b>A-BH-101</b></p> <p>Bijkomende set tandemloopwagens Set additionnel chariots tandem Tandem bogie kit additional</p> <p>Max. 400kg</p>	<p>-ST 1</p> 		
 <p><b>A-BH-102</b></p> <p>Set toebehoren Set d'accessoires Accessories kit</p>	<p>-ST 1</p> 		
 <p><b>A-BH-103</b></p> <p>Zakje schroeven Set de vis Screws kit</p>	<p>-ST 1</p> 		
 <p><b>A-BH-215</b></p> <p>Verbindingsstang Tige de raccord Connecting rod</p> <p>VB = 720 - 1500</p>	<p>-ST 1</p> 		




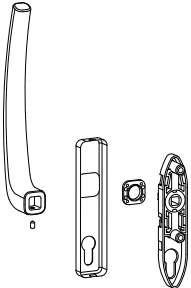


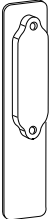


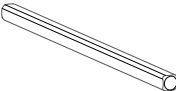


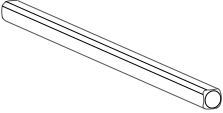







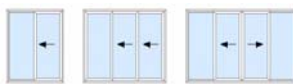
				
 <p><b>A-BH-220</b></p> <p>Verbindingsstang Tige de raccord Connecting rod</p> <p>VB = 1501 - 2000</p>	<p><b>-ST 1</b></p> 			
 <p><b>A-BH-225</b></p> <p>Verbindingsstang Tige de raccord Connecting rod</p> <p>VB = 2001 - 2500</p>	<p><b>-ST 1</b></p> 			
 <p><b>A-BH-232</b></p> <p>Verbindingsstang Tige de raccord Connecting rod</p> <p>VB = 2501 - 3235</p>	<p><b>-ST 1</b></p> 			
 <p><b>A-BH-300</b></p> <p>Handgreep binnen met cilindergat Béquille intérieure avec trou de cylindre Handle inside with cylinder opening</p>	<p><b>-ST 1</b></p> 			
 <p><b>A-BH-301</b></p> <p>Handgreep binnen zonder cilindergat Béquille intérieure sans trou de cylindre Handle inside without cylinder opening</p>	<p><b>-ST 1</b></p> 			



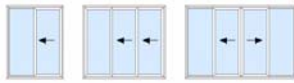
# Notus P15

toebehoren ■ accessoires ■ accessoires

			
 <p><b>A-BH-303</b></p> <p>Handgreep buiten met cilindergat            Béquille extérieure avec trou de cylindre            Handle outside with cylinder opening</p>	<p>-ST 1</p> 		
 <p><b>A-BH-305</b></p> <p>Komgreep 6,5mm            Cuvette 6,5mm            Finger grip 6,5mm</p>	<p>-ST 1</p> 		
 <p><b>A-BH-310</b></p> <p>Vierkante staaf in staal            Axe carré en acier            Steel squared pivot</p> <p>10 x 85 mm</p>	<p>-ST 1</p> 		
 <p><b>A-BH-311</b></p> <p>Vierkante staaf in staal            Axe carré en acier            Steel squared pivot</p> <p>10 x 150 mm</p>	<p>-ST 1</p> 		
 <p><b>A-BS-200</b></p> <p>Pentalock 5puntslot            Pentalock 5-points            Pentalock 5-points</p>	<p>-ST 1</p> 		



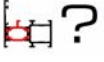




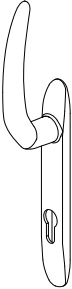


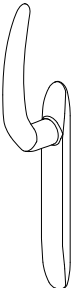


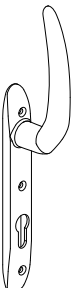


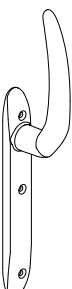




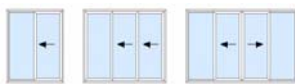
	<p><b>A-BS-202</b></p> <p>Haakslot Serrure a crochet lock with hook</p>	-ST 1 		
	<p><b>A-BS-206</b></p> <p>Slotplaat midden Gache centre Lock plate centre</p>	-ST 1 		
	<p><b>A-BS-207</b></p> <p>Slotplaat klein Gache petit Lock plate small</p>	-ST 1 		
	<p><b>A-BS-208</b></p> <p>Lange slotplaat voor A-BS-200 Gache longue pour A-BS-200 Lock plate long for A-BS-200</p> <p>2170mm</p>	-ST 1 		
	<p><b>A-BS-209</b></p> <p>Inbraakvertragend slotplaat voor A-BS-201 Gache pour anti effraction pour A-BS-201 Lock plate burglary proof for A-BS-201</p>	-ST 1 		




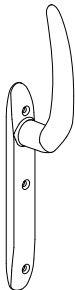


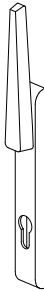


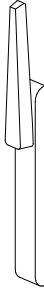


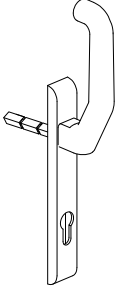



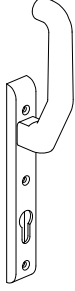





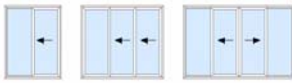
# Notus P15

toebehoren ■ accessoires ■ accessories

				
	<p><b>A-BS-211</b></p> <p>Inbraakvertragende pentalock Serrure 5 point anti effraction Lock with 5 points burglary proof</p>	-ST 1 		
	<p><b>A-BS-213</b></p> <p>Buitenkruk met cilindergat Béquille extérieur avec trou de cylindre Handle outside with cylinder opening</p>	-ST 1 		
	<p><b>A-BS-214</b></p> <p>Buitenkruk zonder cilindergat Béquille extérieur sans trou de cylindre Handle outside without cylinder opening</p>	-ST 1 		
	<p><b>A-BS-215</b></p> <p>Binnenkruk met cilindergat Béquille intérieur avec trou de cylindre Handle inside with cylinder opening</p>	-ST 1 		
	<p><b>A-BS-216</b></p> <p>Binnenkruk zonder cilindergat Béquille intérieur sans trou de cylindre Handle inside without cylinder opening</p>	-ST 1 		




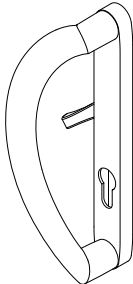


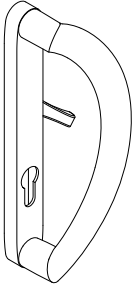


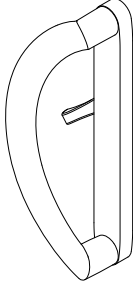


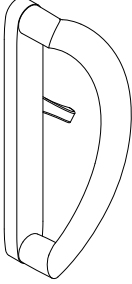


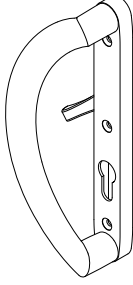




				
	<p><b>A-BS-217</b></p> <p>Vaste binnenkruk Béquille fixe Handle inside fix</p>	-ST 1 		
	<p><b>A-BS-218</b></p> <p>Rolluikkruk met cilindergat Béquille réduite avec trou de cylindre Rolling shutter handle with cylinder opening</p>	-ST 1 		
	<p><b>A-BS-219</b></p> <p>Rolluikkruk zonder cilindergat Béquille réduite sans trou de cylindre Rolling shutter handle without cylinder opening</p>	-ST 1 		
	<p><b>A-BS-222</b></p> <p>Buitenkruk met stift 120mm inbraakvertragend Béquille ext. avec tige 120 mm retard. effraction Handle outside burglary proof with spindle 120mm</p>	-ST 1 		
	<p><b>A-BS-223</b></p> <p>Binnenkruk inbraakvertragend Béquille int. retardement d'effraction Handle inside burglary proof</p>	-ST 1 		

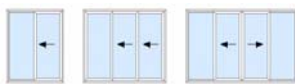





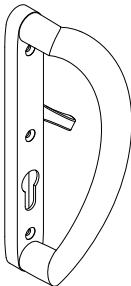


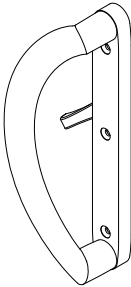


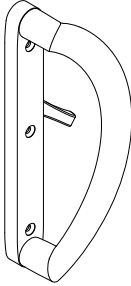


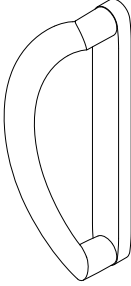


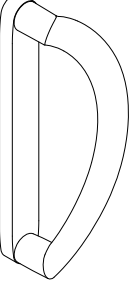


# Notus P15

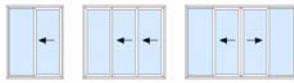
toebehoren ■ accessoires ■ accessories

				
	<p><b>A-BS-225L</b></p> <p>Handgreep buiten Links met hendel en cilinder gat            Béquille extérieur commande à levier et trou de cylindre Gauche            Handle outside Left with lever and cylinder opening</p>	-ST 1 		
	<p><b>A-BS-225R</b></p> <p>Handgreep buiten Rechts met hendel en cilinder gat            Béquille extérieur commande à levier et trou de cylindre Droite            Handle outside Right with lever and cylinder opening</p>	-ST 1 		
	<p><b>A-BS-226L</b></p> <p>Handgreep buiten Links met hendel zonder cilinder gat            Béquille extérieur commande à levier sans trou de cylindre Gauche            Handle outside Left with lever</p>	-ST 1 		
	<p><b>A-BS-226R</b></p> <p>Handgreep buiten Rechts met hendel zonder cilinder gat            Béquille extérieur commande à levier sans trou de cylindre Droite            Handle outside Right with lever</p>	-ST 1 		
	<p><b>A-BS-227L</b></p> <p>Handgreep binnen Links met hendel en cilinder gat            Béquille intérieur commande à levier et trou de cylindre Gauche            Handle inside Left with lever and cylinder opening</p>	-ST 1 		





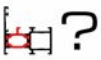
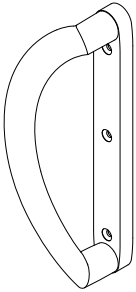


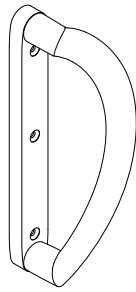







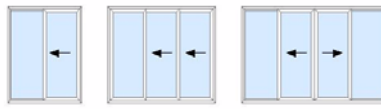
				
	<p><b>A-BS-227R</b></p> <p>Handgreep binnen Rechts met hendel en cilindergat                      Béquille interieur commande à levier et trou de cylindre Droite                      Handle inside Right with lever and cylinder opening</p>	-ST 1 		
	<p><b>A-BS-228L</b></p> <p>Handgreep binnen Links met hendel zonder cilindergat                      Béquille interieur commande à levier sans trou de cylindre Gauche                      Handle inside Left with lever</p>	-ST 1 		
	<p><b>A-BS-228R</b></p> <p>Handgreep binnen Rechts met hendel zonder cilindergat                      Béquille interieur commande à levier sans trou de cylindre Droite                      Handle inside Right with lever</p>	-ST 1 		
	<p><b>A-BS-229L</b></p> <p>Handgreep buiten Links vast zonder cilindergat                      Béquille extérieur fixe sans trou de cylindre Gauche                      Handle outside Left</p>	-ST 1 		
	<p><b>A-BS-229R</b></p> <p>Handgreep buiten Rechts vast zonder cilindergat                      Béquille extérieur fixe sans trou de cylindre Droite                      Handle outside Right</p>	-ST 1 		



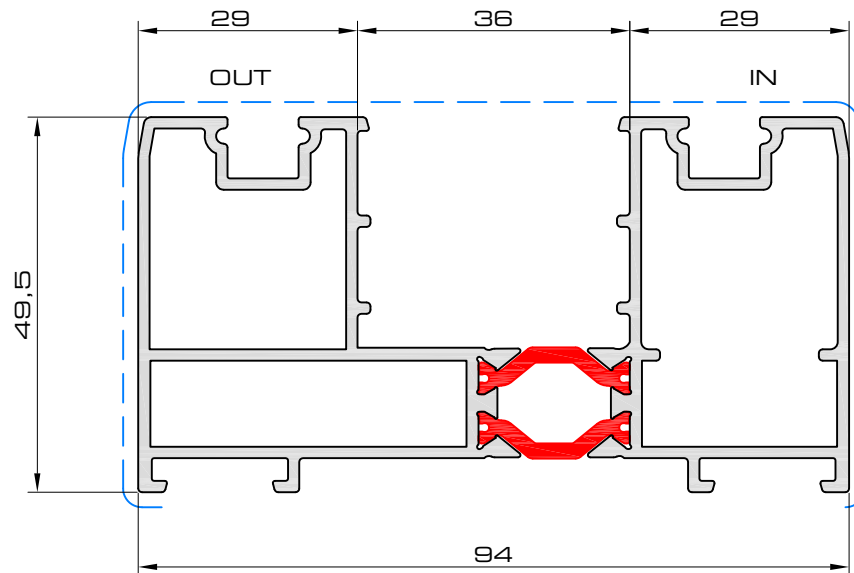
# Notus P15





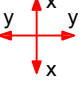
toebehoren ■ accessoires ■ accessories

			
 <p><b>A-BS-230L</b></p> <p>Handgreep binnen Links vast zonder cilinder gat            Béquille intérieur fixe sans trou de cylindre Gauche            Handle inside Left</p>	<p>-ST 1</p> 		
 <p><b>A-BS-230R</b></p> <p>Handgreep binnen Rechts vast zonder cilinder gat            Béquille intérieur fixe sans trou de cylindre Droite            Handle inside Right</p>	<p>-ST 1</p> 		
 <p><b>A-BS-231</b></p> <p>Komgreep buiten            Cuvette extérieur            Grip outside</p>	<p>-ST 1</p> 		

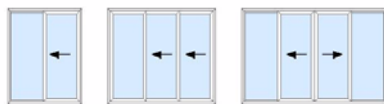


## P-15-100

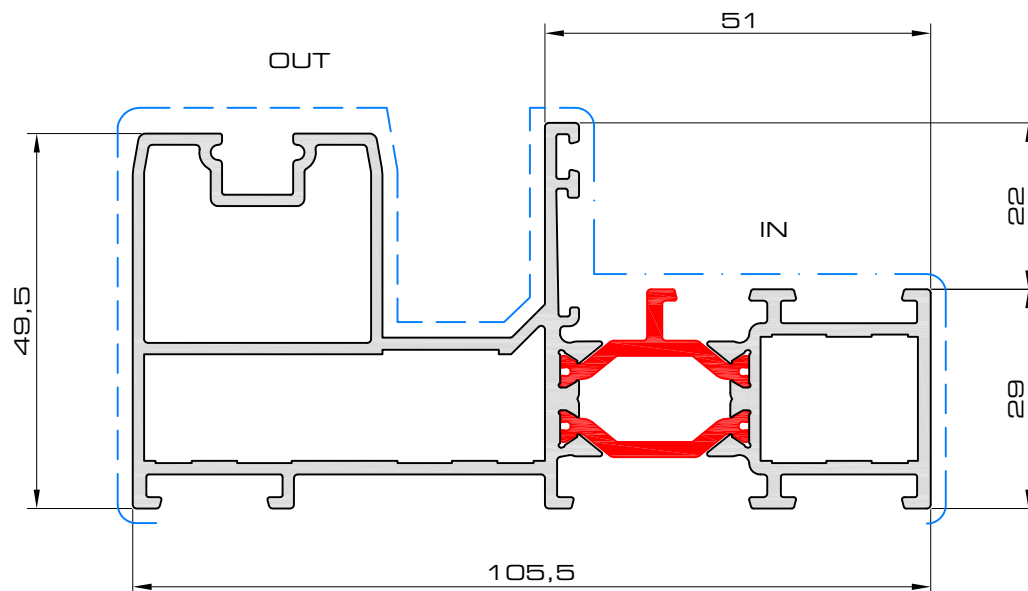







	OUT	IN
 P	A-PH-1142	A-PH-1126
 S	A-SH-1142	A-SH-1126
	-	-
 V	-	-
	$I_x = 68.45\text{cm}^4$ $I_y = 18.05\text{cm}^4$ $W_x = 14.2\text{cm}^3$ $W_y = 6.9\text{cm}^3$	

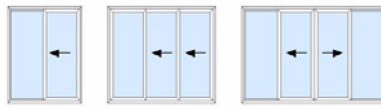
prof1



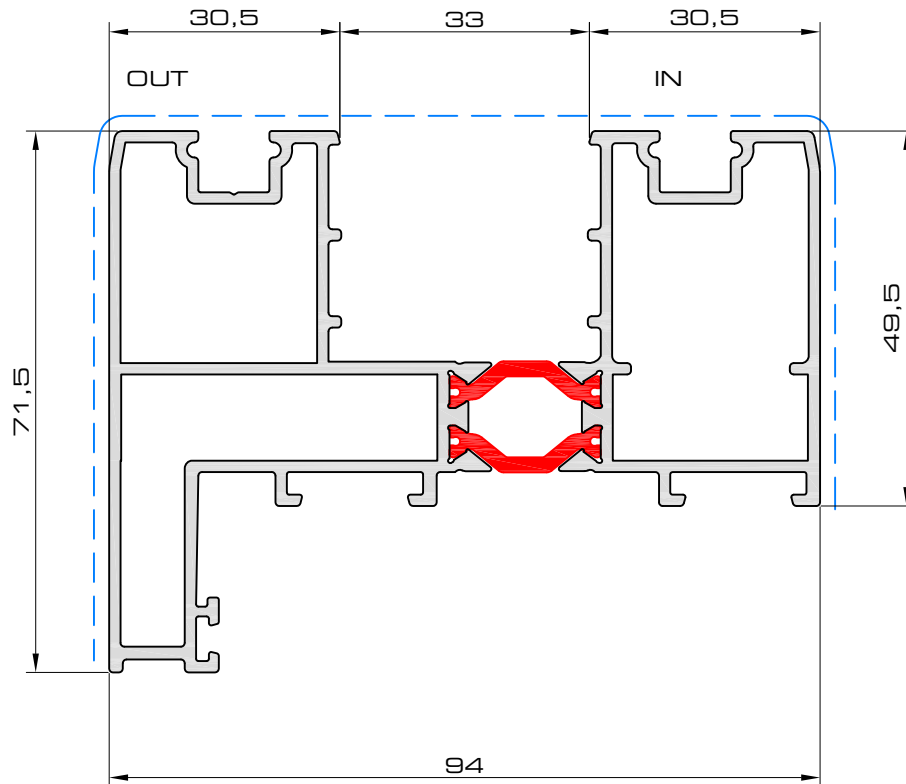
## P-15-101



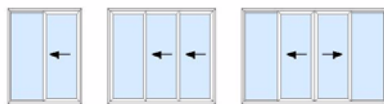
	OUT	IN
 P	A-PH-1453	A-PH-1621
 S	A-SH-1453	A-SH-1621
 H	-	-
 V	-	-
	$I_x = 80.21\text{cm}^4$ $I_y = 15.38\text{cm}^4$ $W_x = 14.01\text{cm}^3$ $W_y = 5.14\text{cm}^3$	



## P-15-109



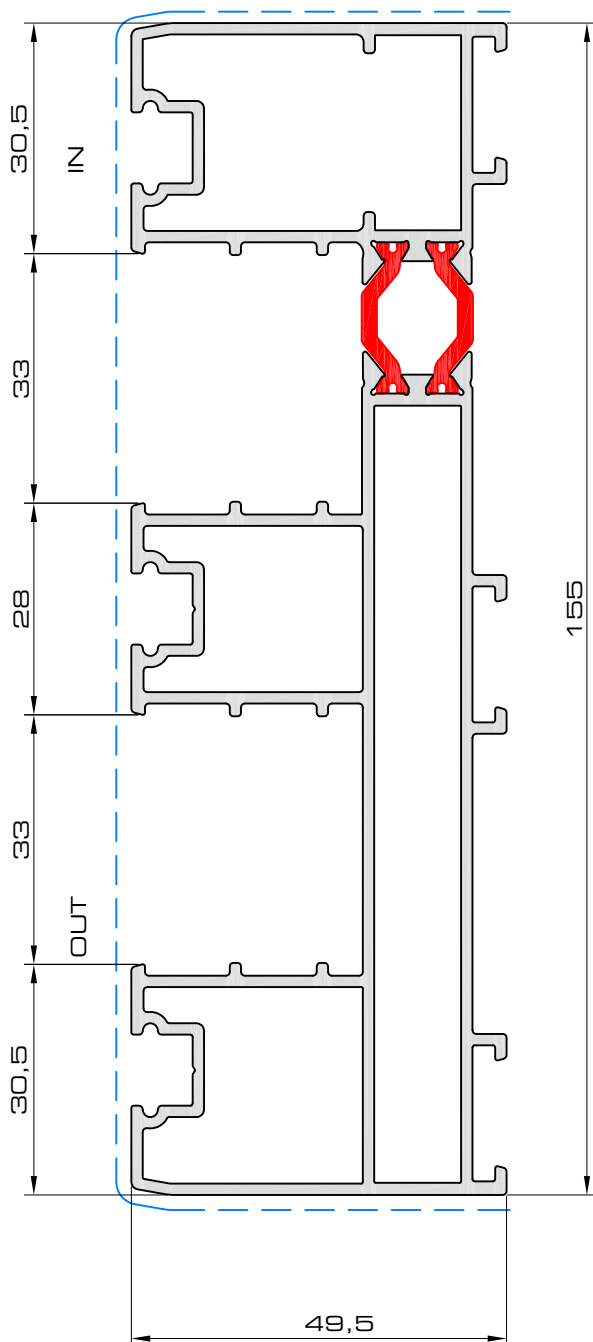
	OUT	IN
	A-PH-1142	A-PH-1126
	A-SH-1142	A-SH-1126
	-	-
	-	-
	$I_x = 79.78\text{cm}^4$ $I_y = 29.98\text{cm}^4$ $W_x = 15.23\text{cm}^3$ $W_y = 7.28\text{cm}^3$	



# Notus P15

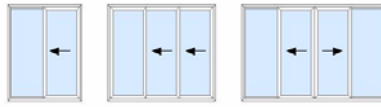
profielen ■ profils ■ profiles

P-15-113

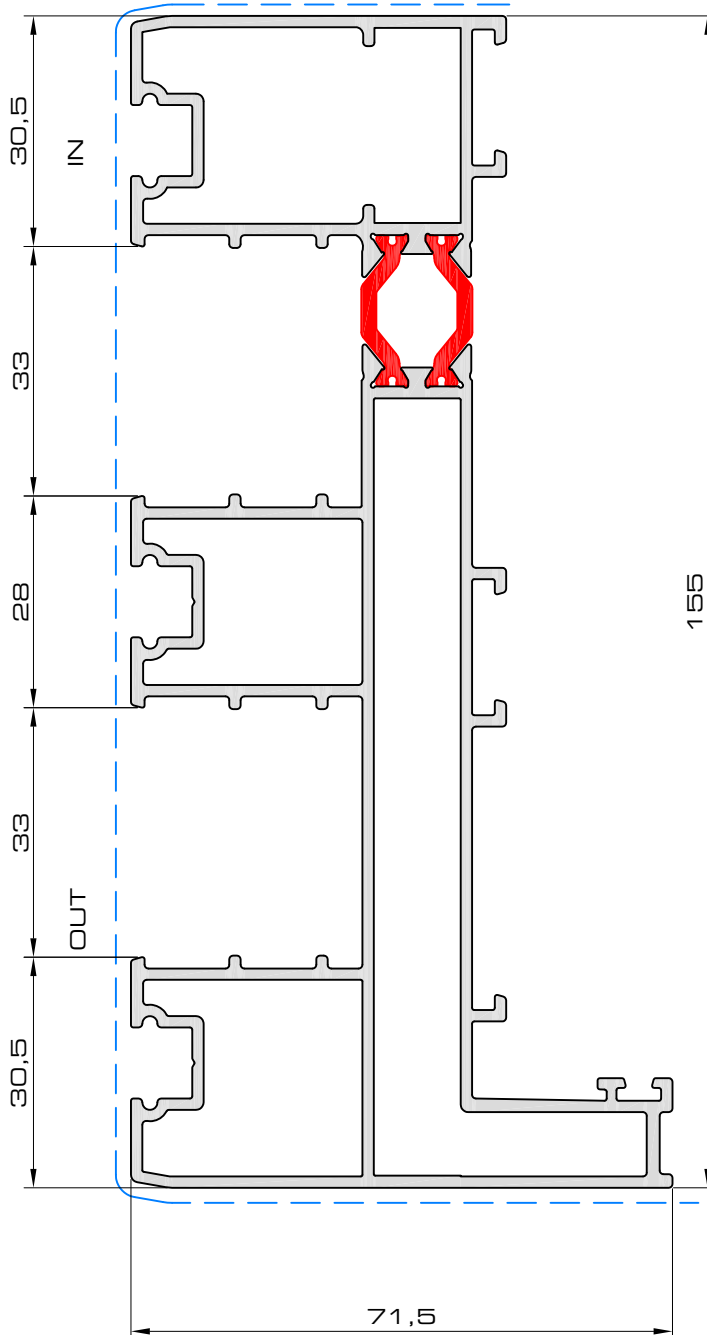


	OUT	IN
	A-PH-11102	A-PH-1126
	A-SH-11102	A-SH-1126
	-	-
	-	-
	$I_x = 257,99\text{cm}^4$ $I_y = 27,24\text{cm}^4$ $W_x = 32,94\text{cm}^3$ $W_y = 10,46\text{cm}^3$	

prof4

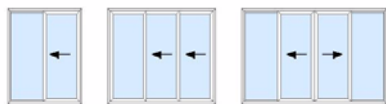


## P-15-115

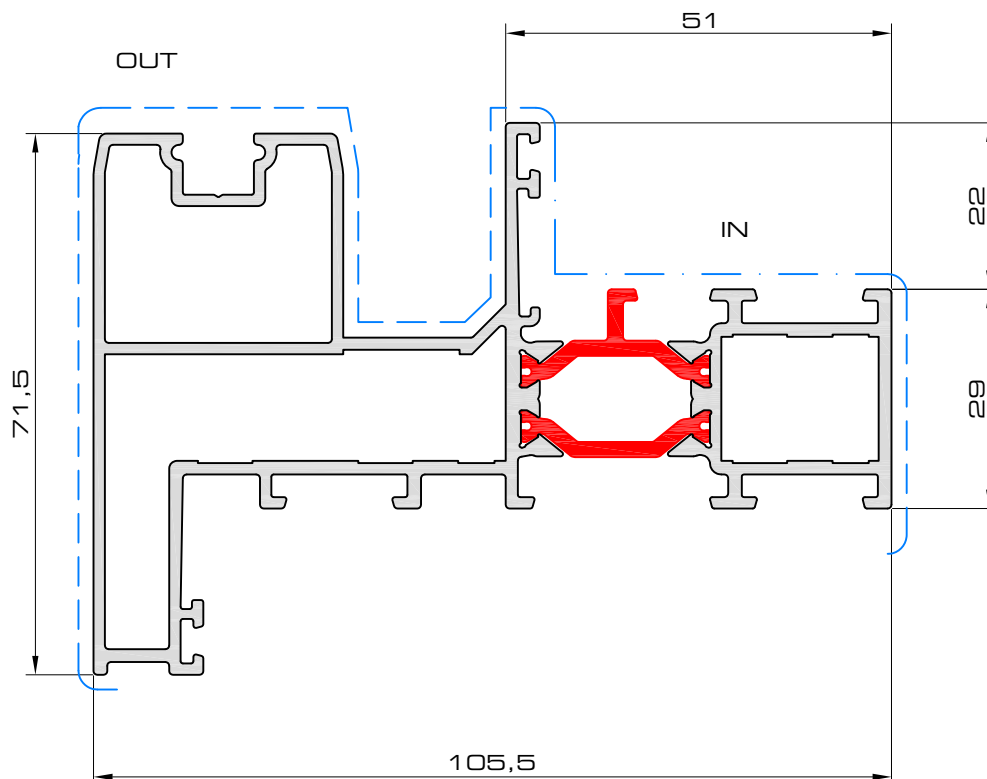





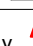
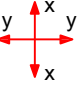
	OUT	IN
<b>P</b>	A-PH-11102	A-PH-1126
<b>S</b>	A-SH-11102	A-SH-1126
<b>V</b>	-	-
$I_x = 296.07 \text{ cm}^4$ $I_y = 39.2 \text{ cm}^4$ $W_x = 35.45 \text{ cm}^3$ $W_y = 9.19 \text{ cm}^3$		

prof15

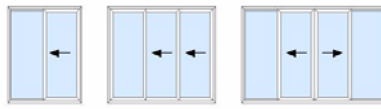


## P-15-129

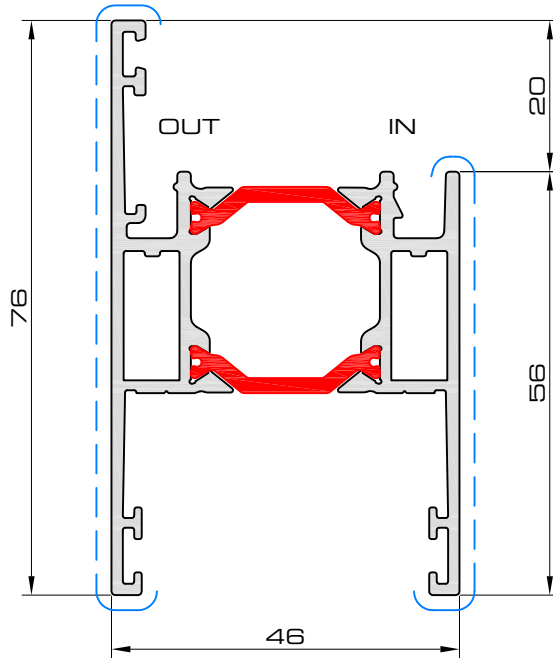


	OUT	IN
 P	A-PH-1453	A-PH-1621
 S	A-SH-1453	A-SH-1621
 H	-	-
 V	-	-
	$I_x = 92.89\text{cm}^4$ $I_y = 25.72\text{cm}^4$ $W_x = 15.09\text{cm}^3$ $W_y = 6.59\text{cm}^3$	



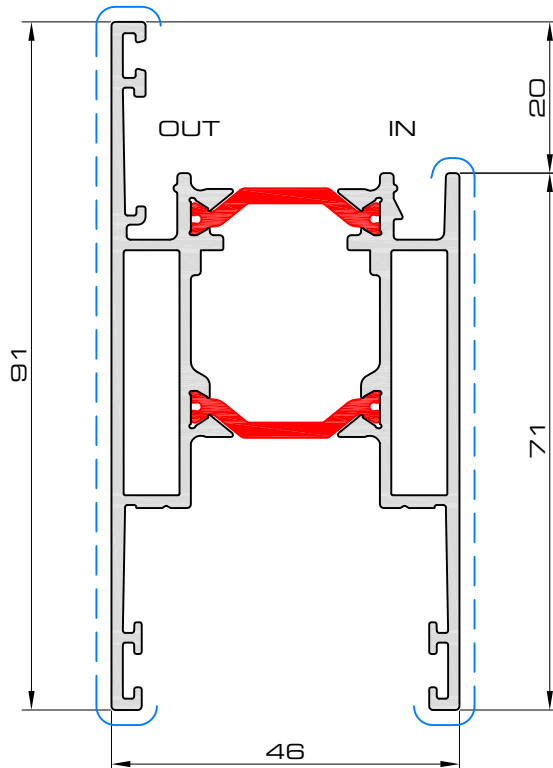


## P-15-200



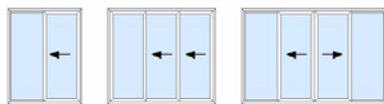
	OUT	IN
P	A-PH-1608	A-PH-1608
S	-	-
G	-	-
V	-	-
	$I_x = 16\text{cm}^4$ $I_y = 14.77\text{cm}^4$ $W_x = 6.47\text{cm}^3$ $W_y = 3.77\text{cm}^3$	

## P-15-201



	OUT	IN
P	A-PH-3208	A-PH-3208
S	-	-
G	-	-
V	-	-
	$I_x = 19.12\text{cm}^4$ $I_y = 27.39\text{cm}^4$ $W_x = 7.73\text{cm}^3$ $W_y = 6\text{cm}^3$	

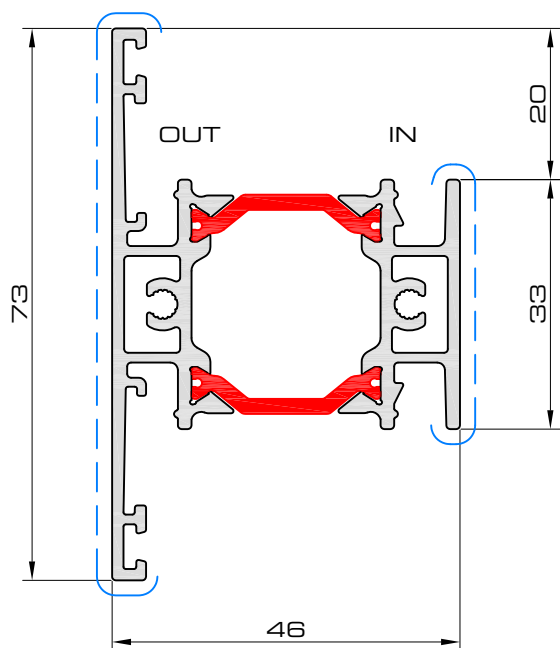
prof6



# Notus P15

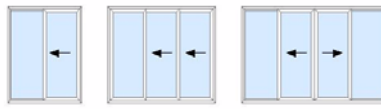
profielen ■ profils ■ profiles

## P-15-230

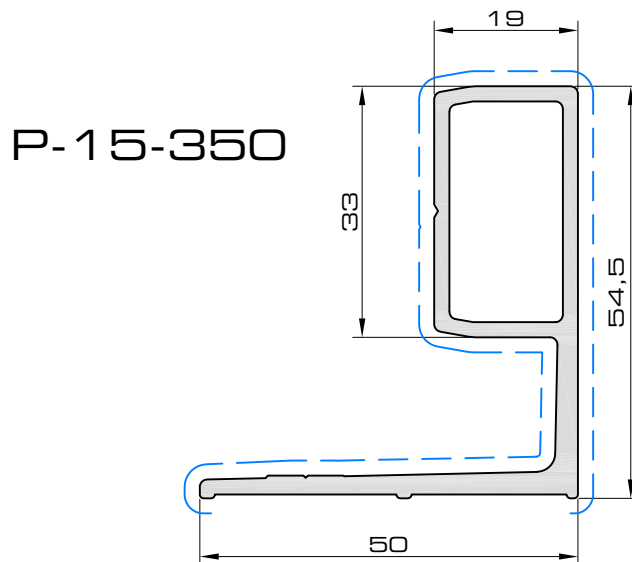
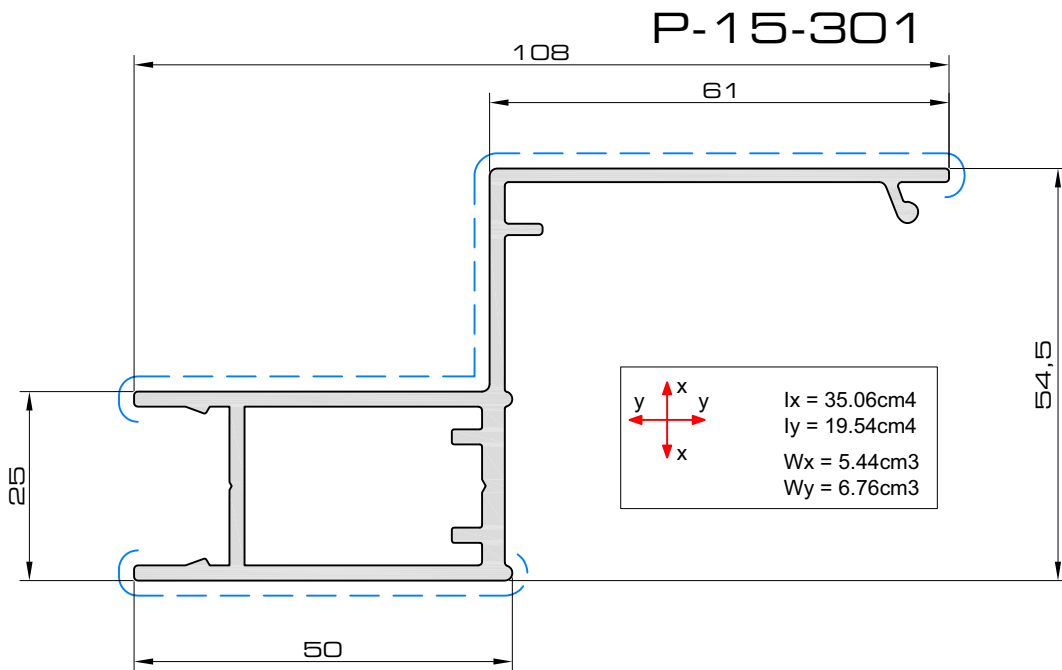
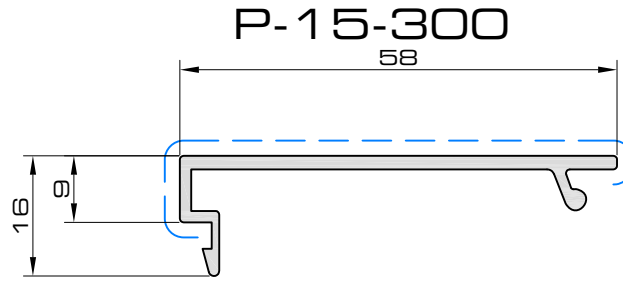


	$I_x = 14.1\text{cm}^4$
	$I_y = 10.5\text{cm}^4$
	$W_x = 5.17\text{cm}^3$
	$W_y = 2.88\text{cm}^3$

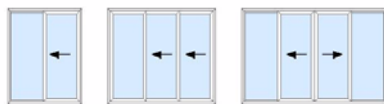
prof17



	$I_x = 5.1\text{cm}^4$
	$I_y = 0.17\text{cm}^4$
	$W_x = 1.61\text{cm}^3$
	$W_y = 0.13\text{cm}^3$



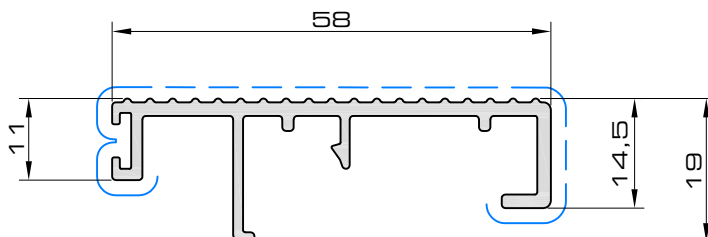
prof7



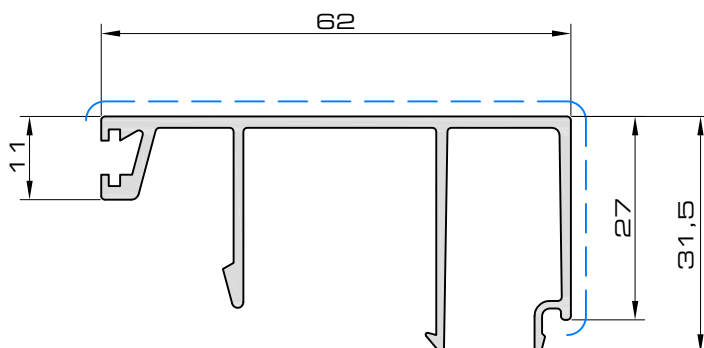
# Notus P15

profielen ■ profils ■ profiles

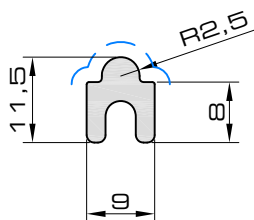
### P-15-402



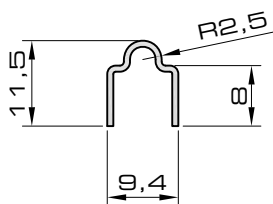
### P-05-400



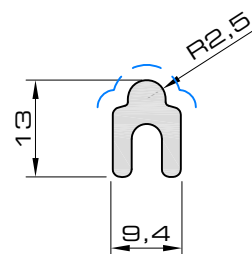
### P-05-800



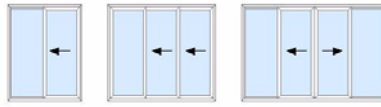
### P-05-801 Stainless steel



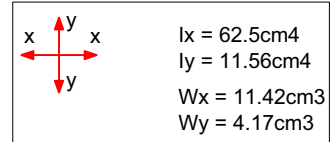
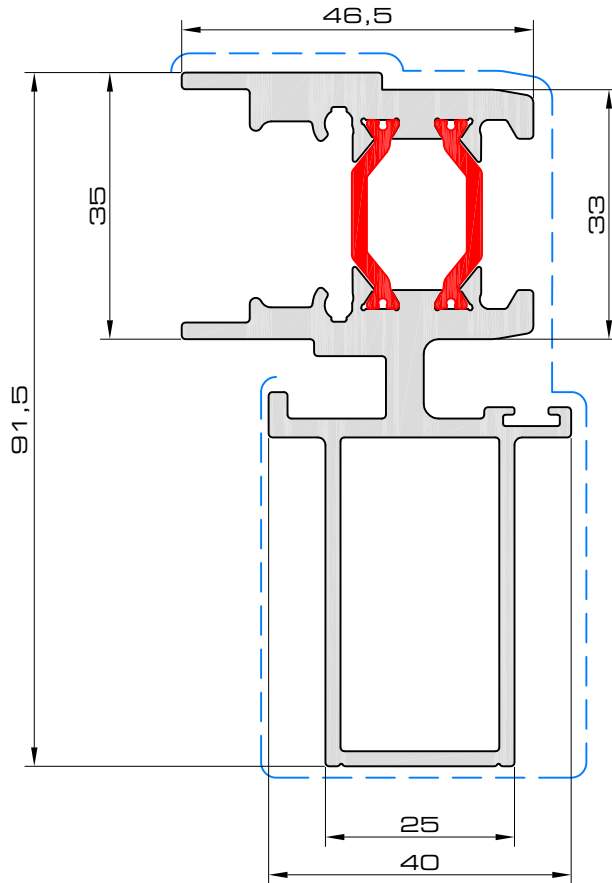
### P-25-800



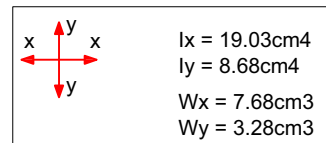
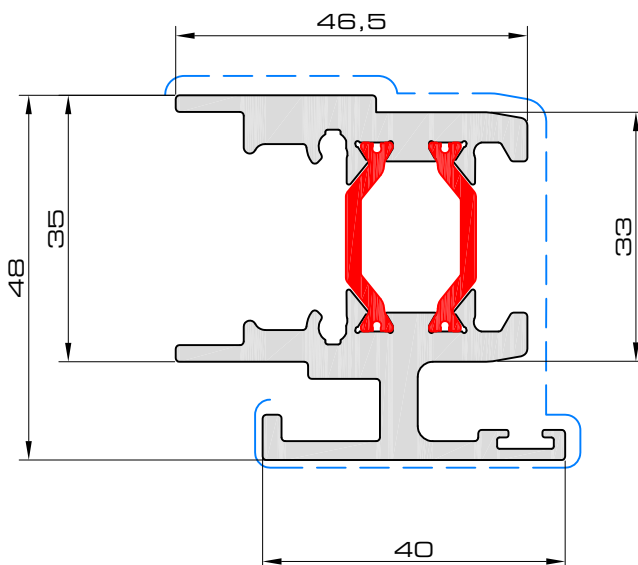
prof8



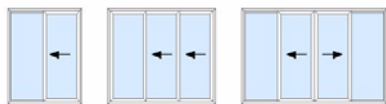
## P-15-455



## P-15-456



prof9

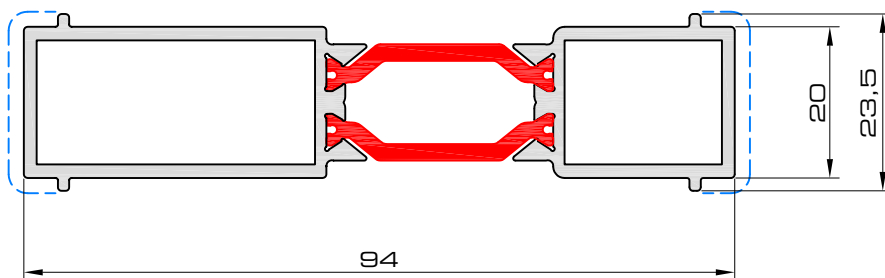


# Notus P15

profielen ■ profils ■ profiles

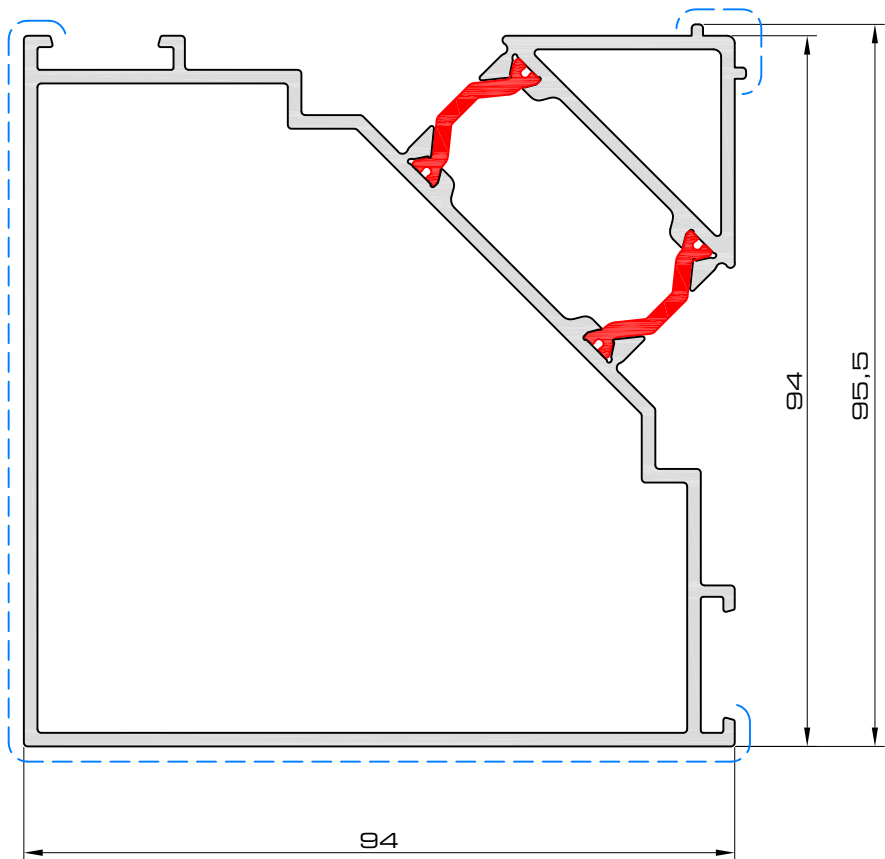
## P-15-510

	$I_x = 39.76\text{cm}^4$
	$I_y = 2.43\text{cm}^4$
	$W_x = 8.45\text{cm}^3$
	$W_y = 2.08\text{cm}^3$

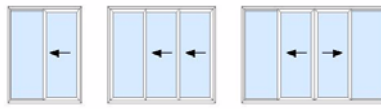


## P-15-550

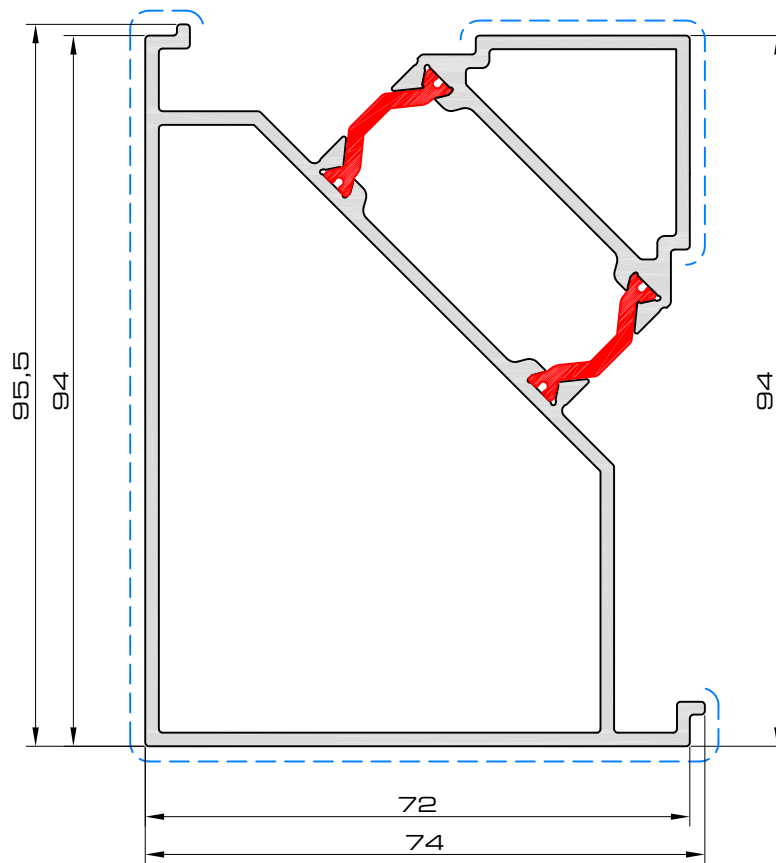
	$I_x = 103.65\text{cm}^4$
	$I_y = 103.65\text{cm}^4$
	$W_x = 20.21\text{cm}^3$
	$W_y = 20.21\text{cm}^3$



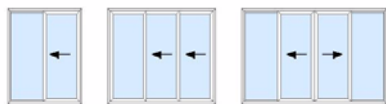
prof12



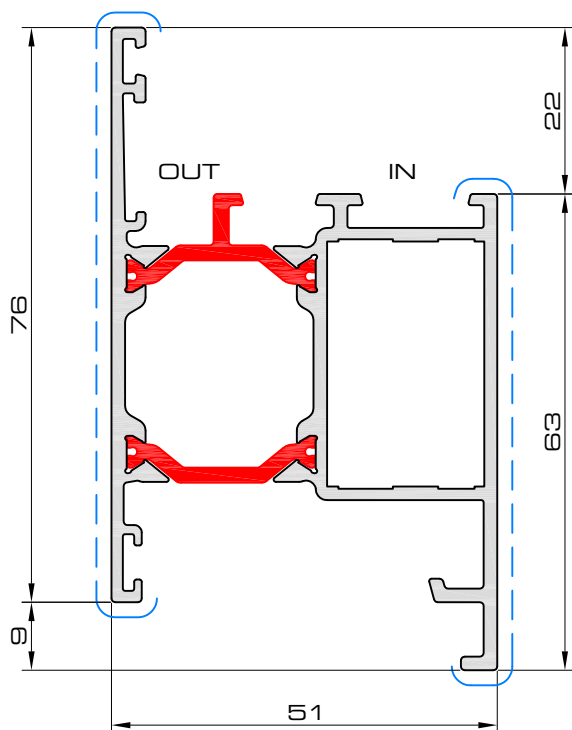
## P-15-551



	$I_x = 85.33\text{cm}^4$
	$I_y = 51.74\text{cm}^4$
	$W_x = 16.71\text{cm}^3$
	$W_y = 13.98\text{cm}^3$

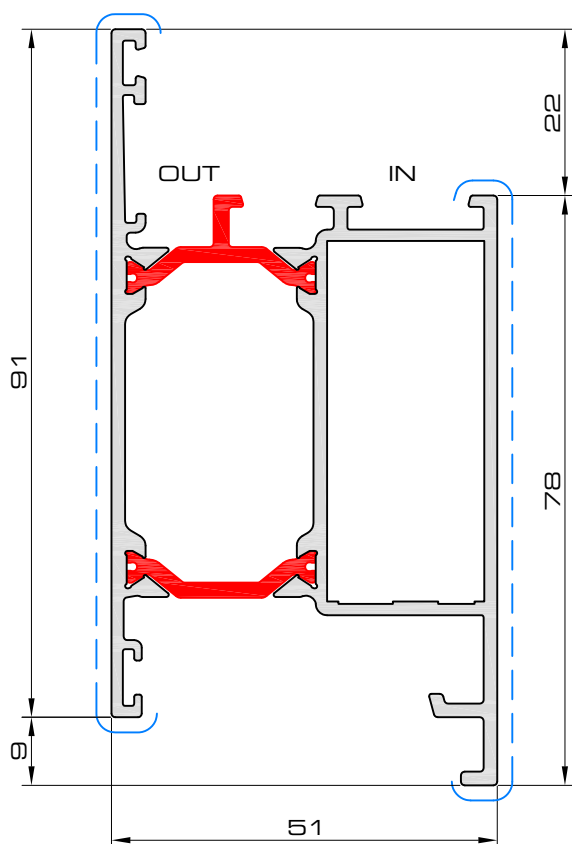


## P-15-601



	OUT	IN
	-	-
	-	-
	-	A-TV-002
	-	-
	$I_x = 20.01\text{cm}^4$ $I_y = 20.34\text{cm}^4$ $W_x = 7.67\text{cm}^3$ $W_y = 4.54\text{cm}^3$	

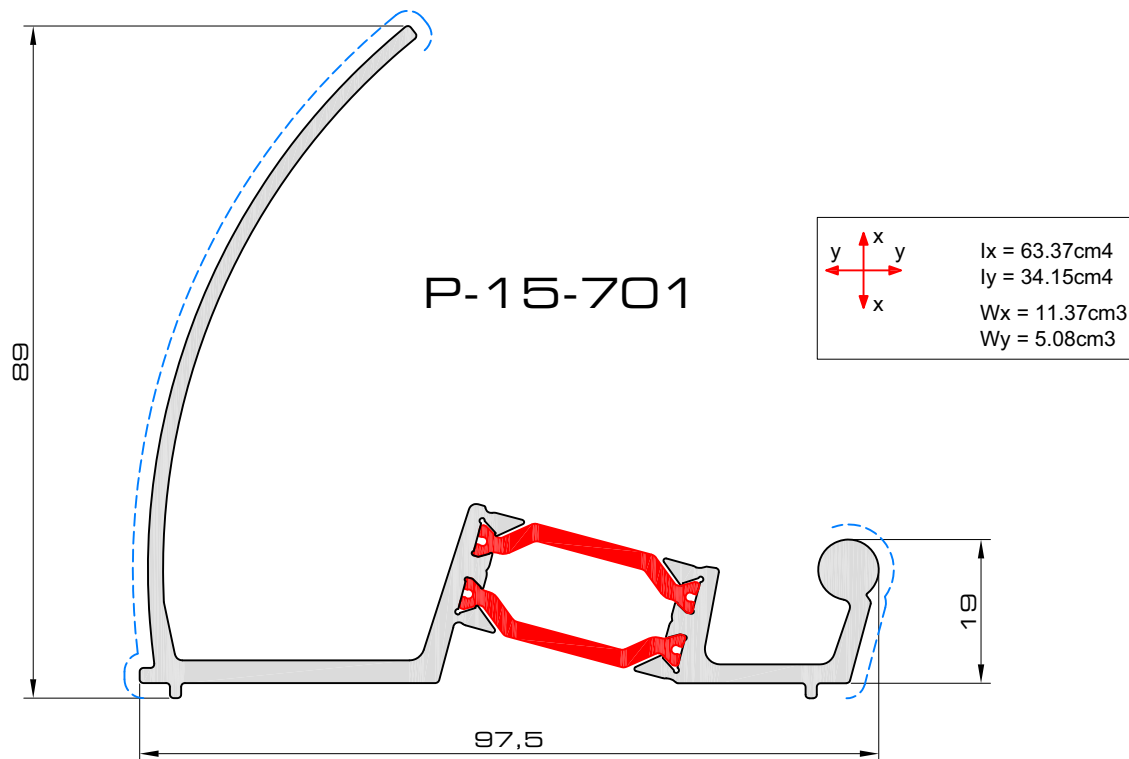
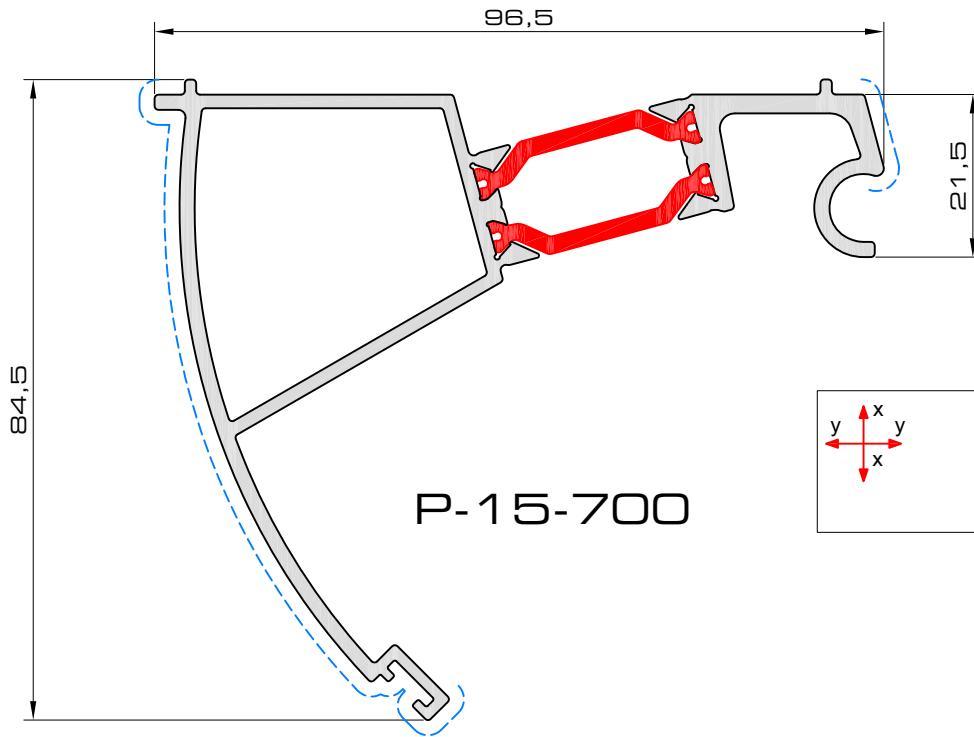
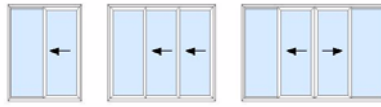
## P-15-602



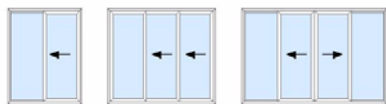
	OUT	IN
	-	-
	-	-
	-	A-TV-011
	-	-
	$I_x = 32.14\text{cm}^4$ $I_y = 36.08\text{cm}^4$ $W_x = 8.89\text{cm}^3$ $W_y = 6.88\text{cm}^3$	

prof5





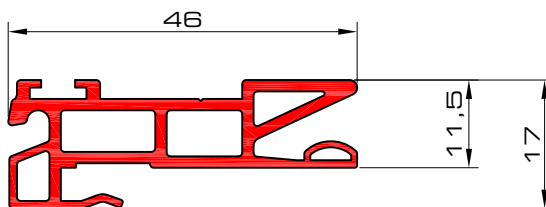
prof10



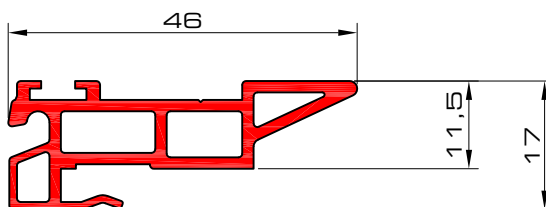
# Notus P15

profielen ■ profils ■ profiles

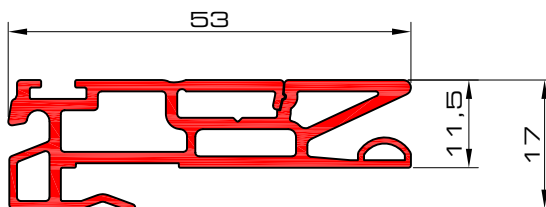
### P-15-502



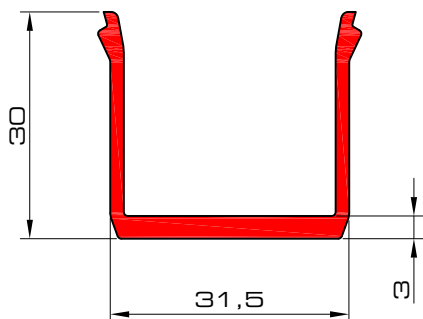
### P-15-502b



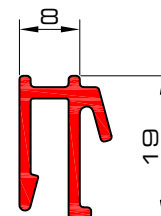
### P-15-503



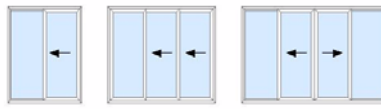
### P-05-500



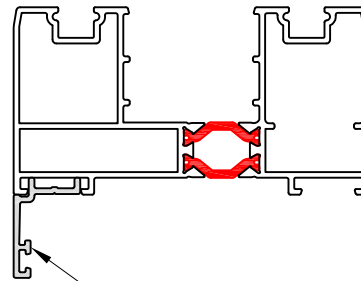
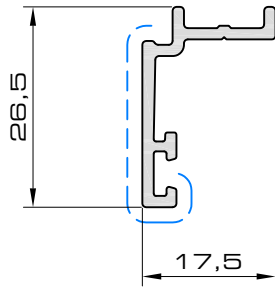
### P-05-505



prof11

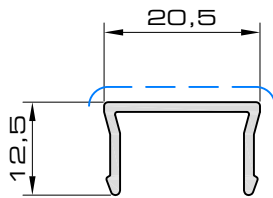


## P-00-101

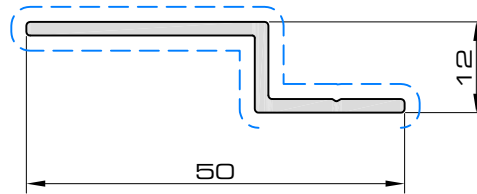


P-00-101

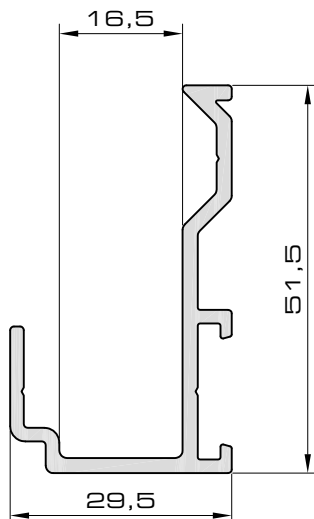
## P-00-500



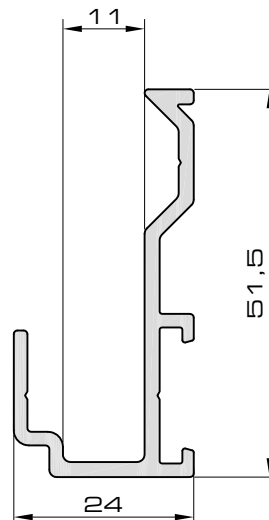
## P-00-520



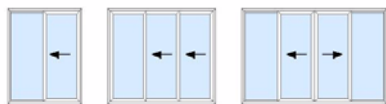
## P-00-710



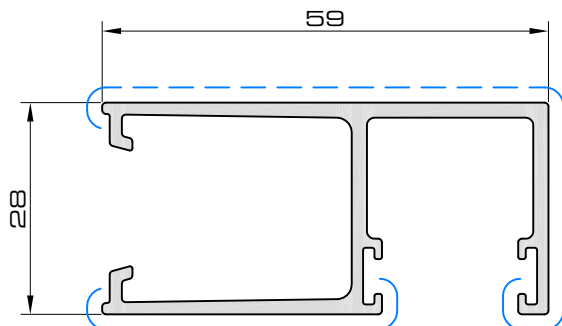
## P-00-711



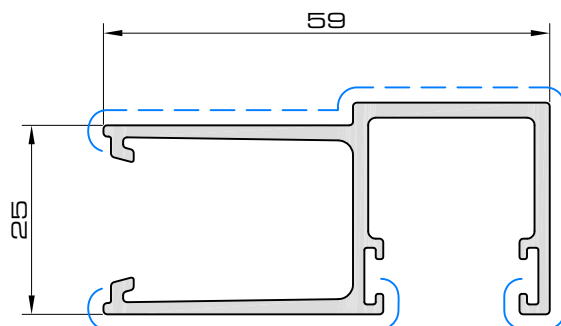
prof13



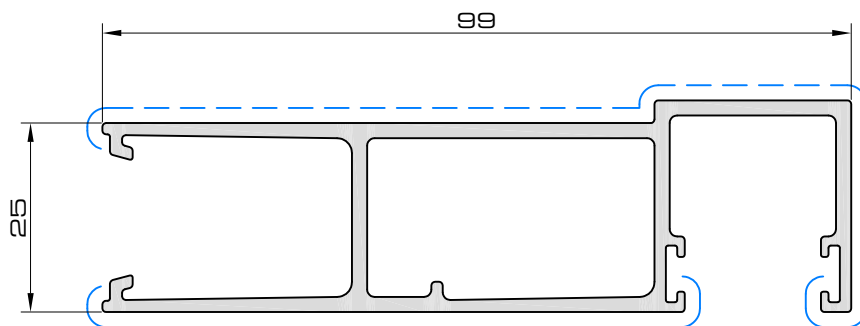
### P-00-703



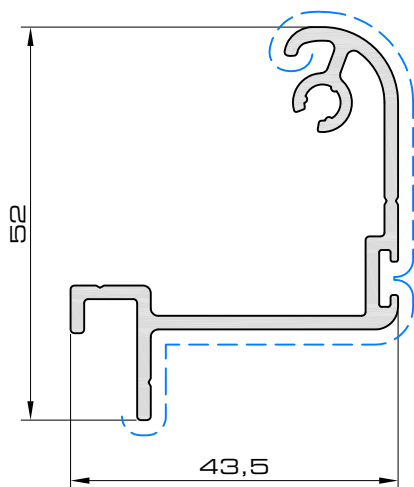
### P-00-704



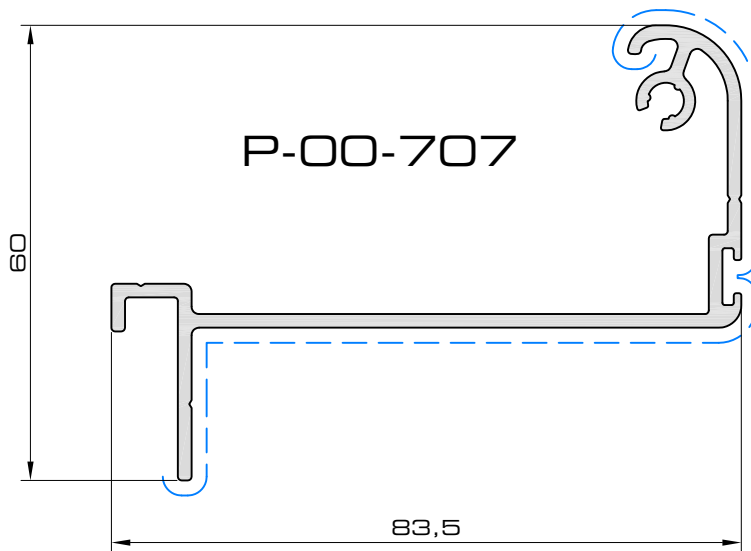
### P-00-706



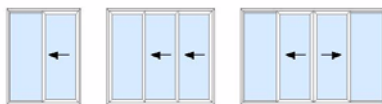
### P-00-705



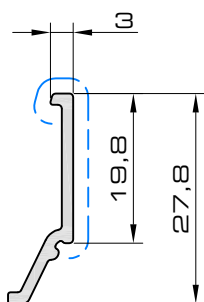
### P-00-707



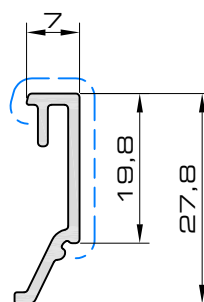
prof28



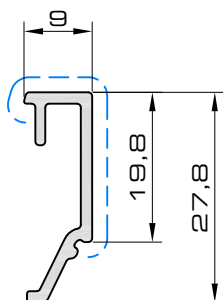
## P-6n-003



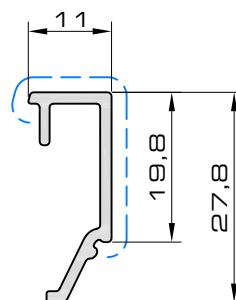
## P-6n-007



## P-6n-009

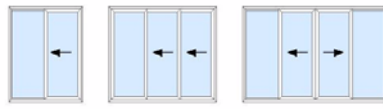


## P-6n-011



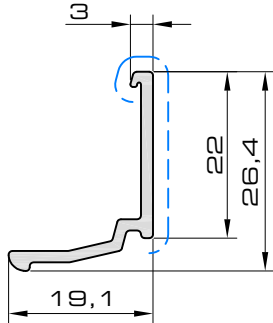


profielen ■ profils ■ profiles

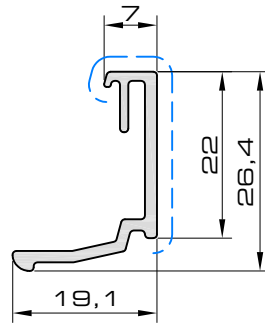


# Notus P15

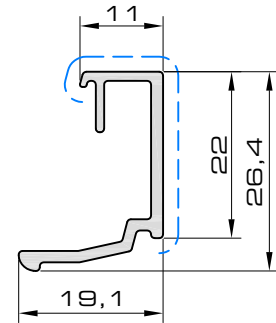
### P-6s-003



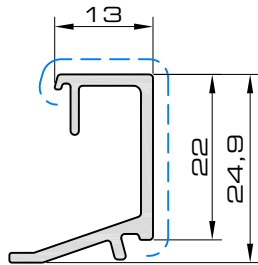
### P-6s-007



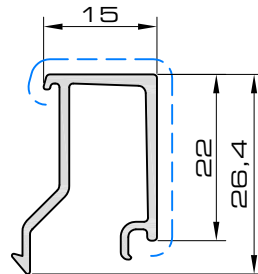
### P-6s-011



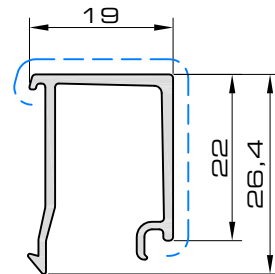
### P-6s-013



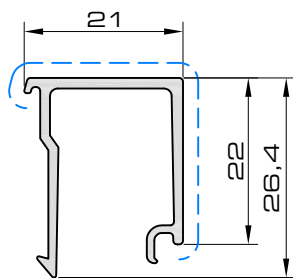
### P-6s-015



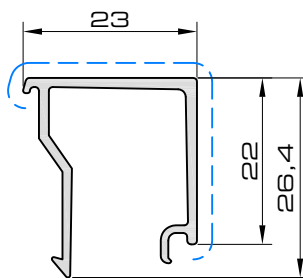
### P-6s-019



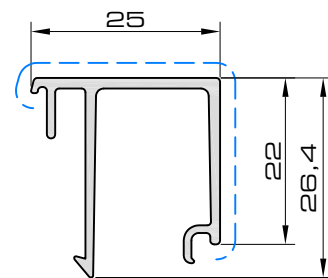
### P-6s-021



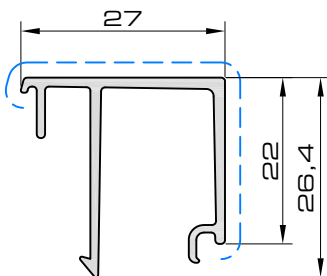
### P-6s-023



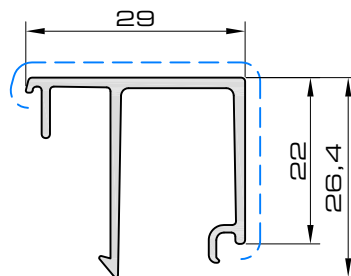
### P-6s-025



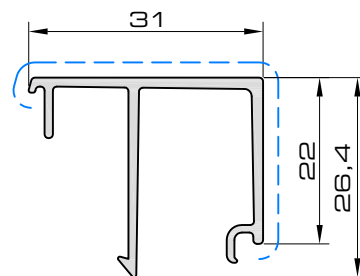
### P-6s-027

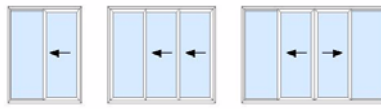


### P-6s-029

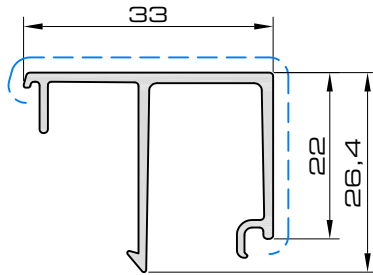


### P-6s-031

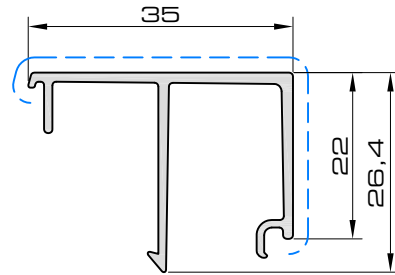




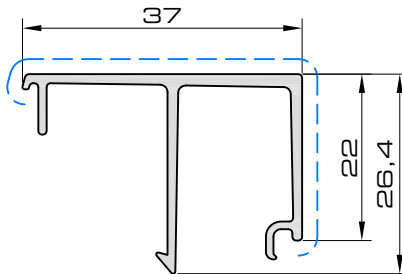
## P-6s-033



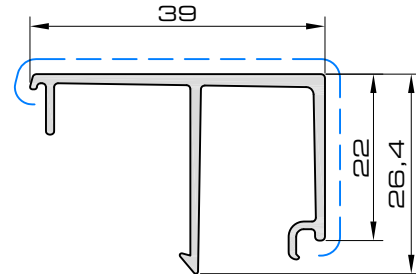
## P-6s-035



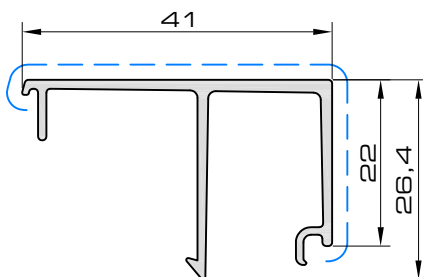
## P-6s-037



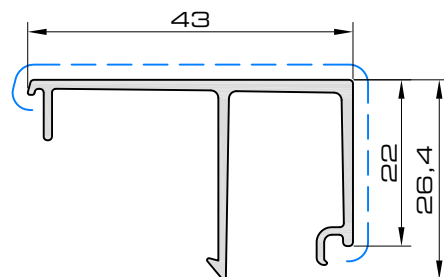
## P-6s-039



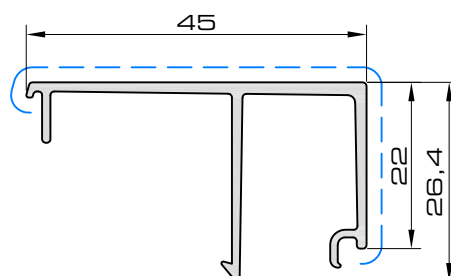
## P-6s-041

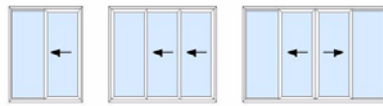


## P-6s-043



## P-6s-045

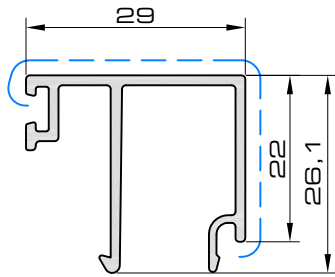




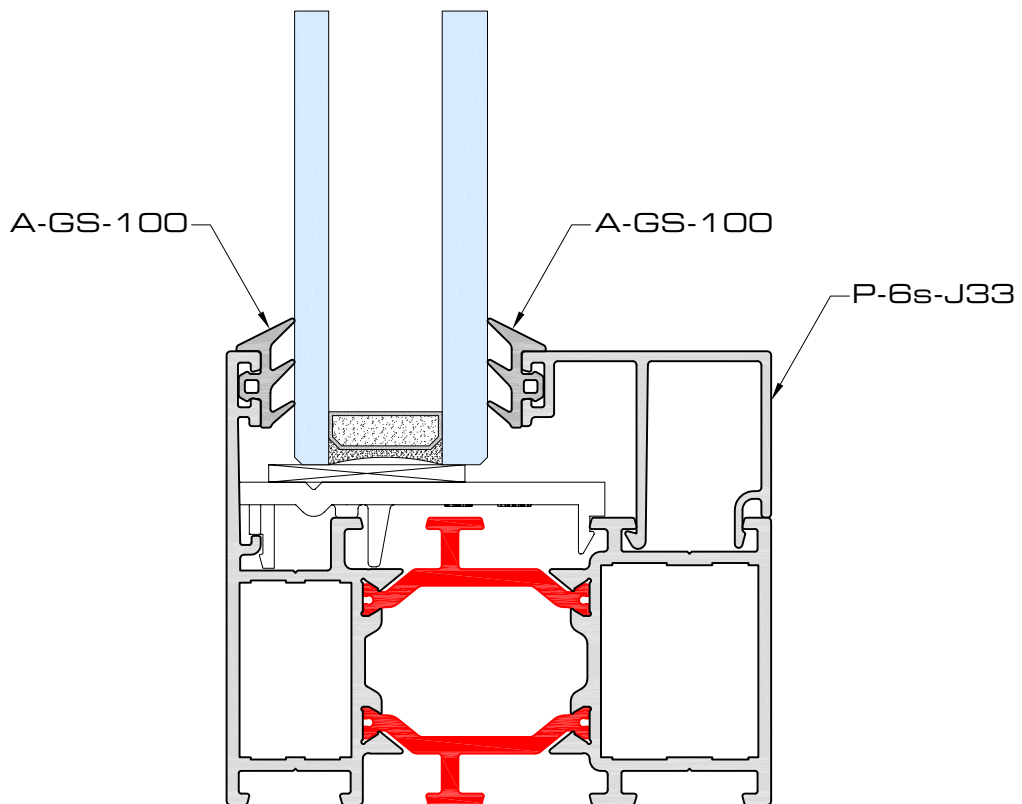
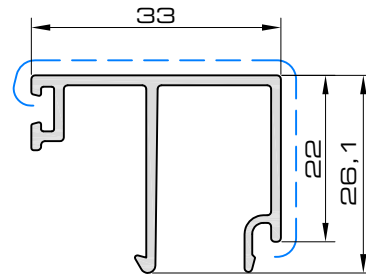
# Notus P15

profielen ■ profils ■ profiles

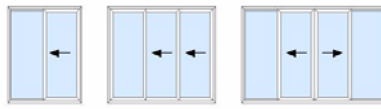
### P-6s-J29



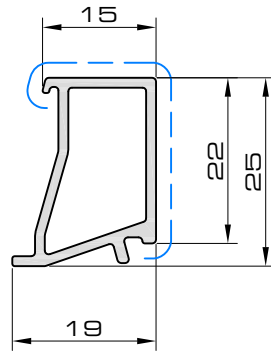
### P-6s-J33



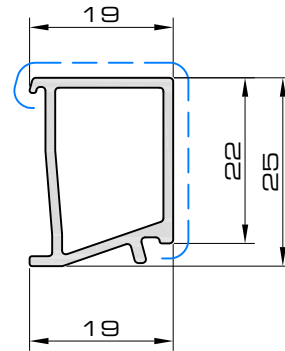




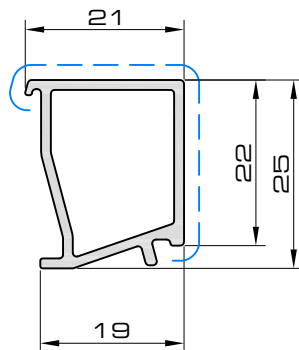
## P-6b-015



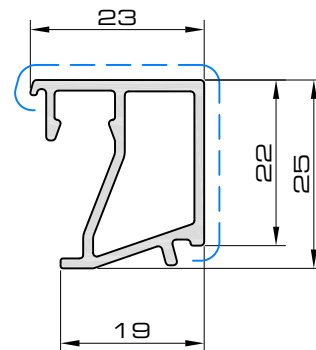
## P-6b-019



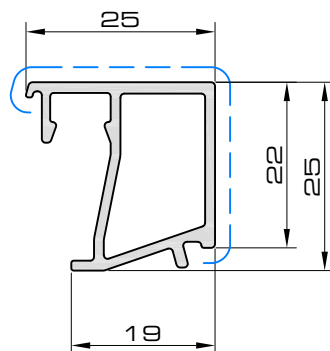
## P-6b-021



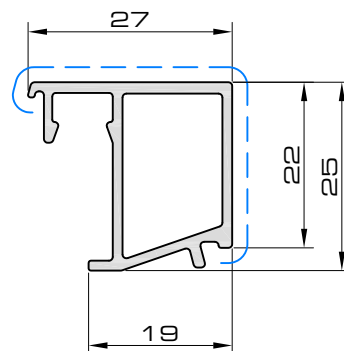
## P-6b-023

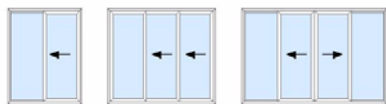


## P-6b-025



## P-6b-027

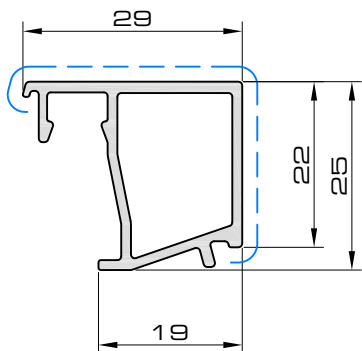




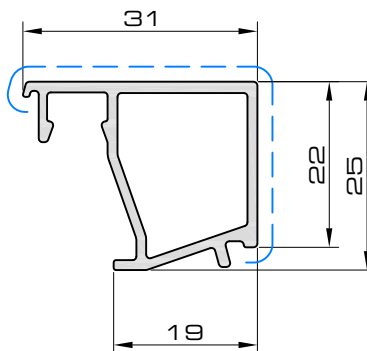
# Notus P15

profielen ■ profils ■ profiles

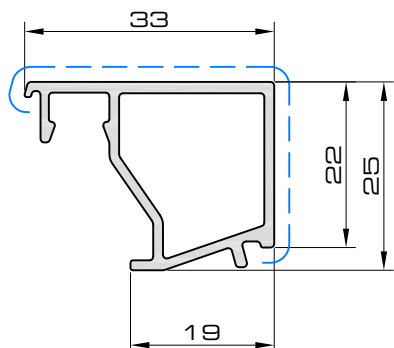
### P-6b-029



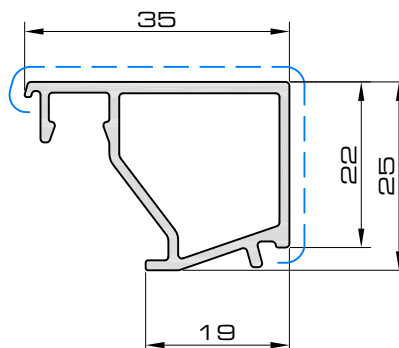
### P-6b-031



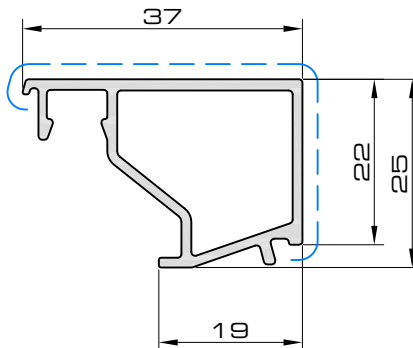
### P-6b-033

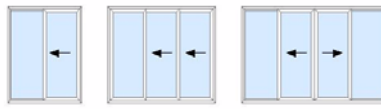


### P-6b-035

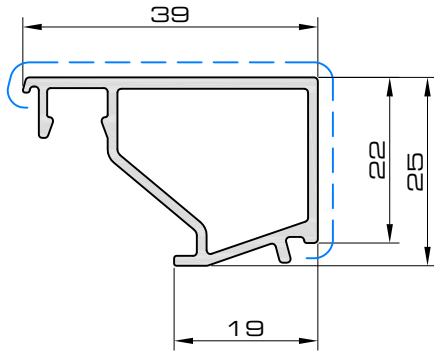


### P-6b-037

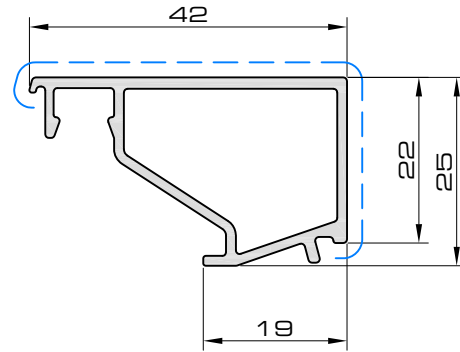




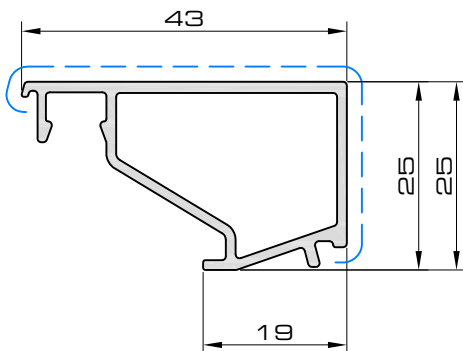
## P-6b-039



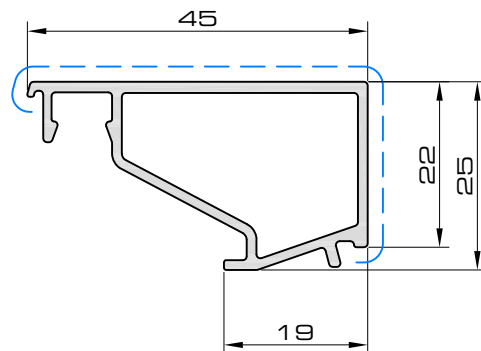
## P-6b-042



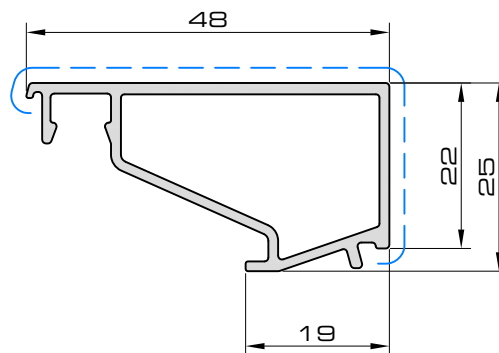
## P-6b-043

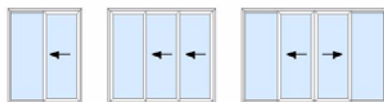


## P-6b-045



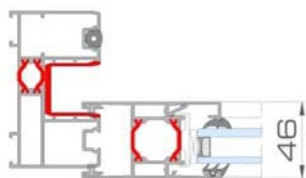
## P-6b-048








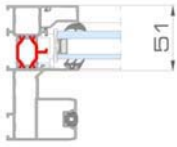
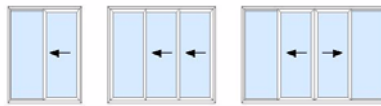








# Notus P15

profielen ■ profils ■ profiles

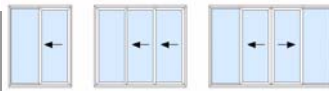


			 of / ou / or 
21	P-6n-011	A-GS-308	A-GS-100 A-GS-110
22	P-6n-011	A-GS-306	A-GS-100 A-GS-110
23	P-6n-011	A-GS-305	A-GS-100 A-GS-110
24	P-6n-011	A-GS-304	A-GS-100 A-GS-110
25	P-6n-009	A-GS-305	A-GS-100 A-GS-110
26	P-6n-009	A-GS-304	A-GS-100 A-GS-110
27	P-6n-007	A-GS-305	A-GS-100 A-GS-110
28	P-6n-007	A-GS-304	A-GS-100 A-GS-110
29	P-6n-003	A-GS-308	A-GS-100 A-GS-110
30	P-6n-003	A-GS-306	A-GS-100 A-GS-110
31	P-6n-003	A-GS-305	A-GS-100 A-GS-110
32	P-6n-003	A-GS-304	A-GS-100 A-GS-110



	 of / ou / or 		 of / ou / or 
3	P-6s-035 P-6b-035	A-GS-306	A-GS-100 A-GS-110
4	P-6s-035 P-6b-035	A-GS-305	A-GS-100 A-GS-110
5	P-6s-035 P-6b-035	A-GS-304	A-GS-100 A-GS-110
6	P-6s-033 P-6b-033	A-GS-305	A-GS-100 A-GS-110
7	P-6s-033 P-6b-033	A-GS-304	A-GS-100 A-GS-110
8	P-6s-031 P-6b-031	A-GS-305	A-GS-100 A-GS-110
9	P-6s-031 P-6b-031	A-GS-304	A-GS-100 A-GS-110
10	P-6s-029 P-6b-029	A-GS-305	A-GS-100 A-GS-110
11	P-6s-029 P-6b-029	A-GS-304	A-GS-100 A-GS-110
12	P-6s-027 P-6b-027	A-GS-305	A-GS-100 A-GS-110
13	P-6s-027 P-6b-027	A-GS-304	A-GS-100 A-GS-110
14	P-6s-025 P-6b-025	A-GS-305	A-GS-100 A-GS-110
15	P-6s-025 P-6b-025	A-GS-304	A-GS-100 A-GS-110
16	P-6s-023 P-6b-023	A-GS-305	A-GS-100 A-GS-110
17	P-6s-023 P-6b-023	A-GS-304	A-GS-100 A-GS-110
18	P-6s-021 P-6b-021	A-GS-305	A-GS-100 A-GS-110
19	P-6s-021 P-6b-021	A-GS-304	A-GS-100 A-GS-110
20	P-6s-019 P-6b-019	A-GS-305	A-GS-100 A-GS-110
21	P-6s-019 P-6b-019	A-GS-304	A-GS-100 A-GS-110
22	P-6s-015 P-6b-015	A-GS-308	A-GS-100 A-GS-110
23	P-6s-015 P-6b-015	A-GS-306	A-GS-100 A-GS-110
24	P-6s-015 P-6b-015	A-GS-305	A-GS-100 A-GS-110
25	P-6s-015 P-6b-015	A-GS-304	A-GS-100 A-GS-110
26	P-6s-013	A-GS-305	A-GS-100 A-GS-110
27	P-6s-013	A-GS-304	A-GS-100 A-GS-110
28	P-6s-011	A-GS-305	A-GS-100 A-GS-110
29	P-6s-011	A-GS-304	A-GS-100 A-GS-110
30	P-6s-007	A-GS-308	A-GS-100 A-GS-110
31	P-6s-007	A-GS-306	A-GS-100 A-GS-110
32	P-6s-007	A-GS-305	A-GS-100 A-GS-110
33	P-6s-007	A-GS-304	A-GS-100 A-GS-110
34	P-6s-003	A-GS-308	A-GS-100 A-GS-110
35	P-6s-003	A-GS-306	A-GS-100 A-GS-110
36	P-6s-003	A-GS-305	A-GS-100 A-GS-110
37	P-6s-003	A-GS-304	A-GS-100 A-GS-110

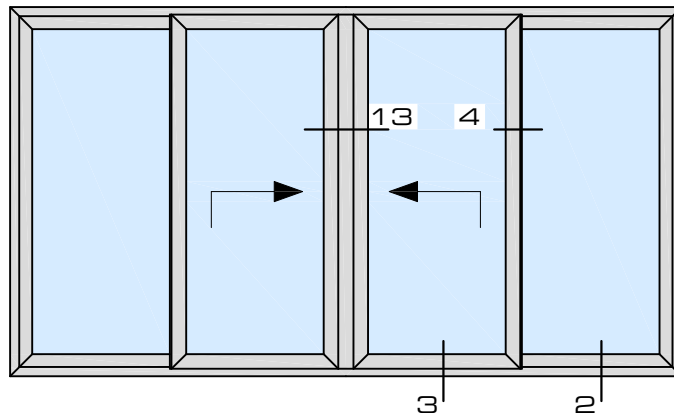
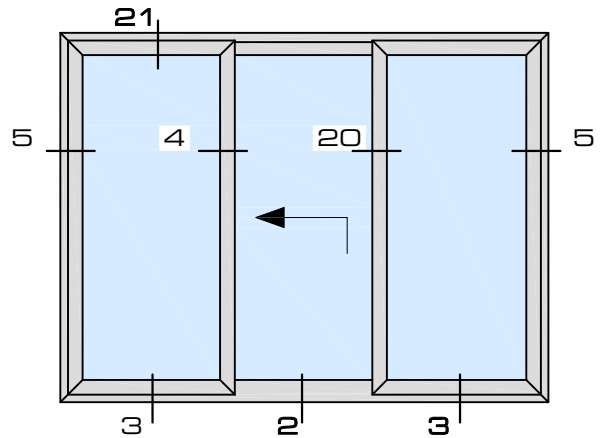
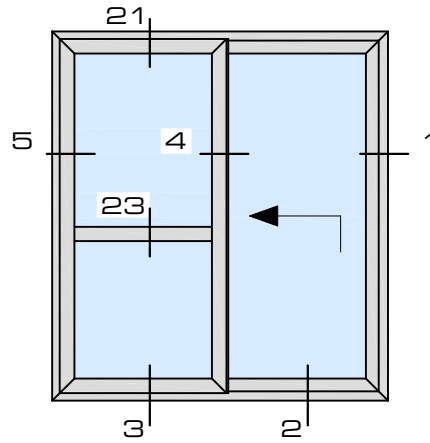
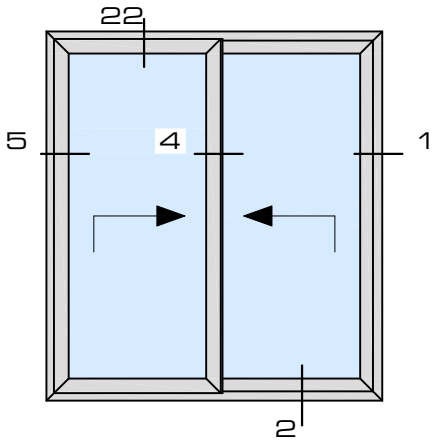




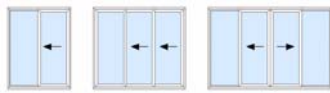
## Duorail Trirail

Hef-schuifraam  
Levant-coulissant  
Tilt-sliding window

- 1: p75
- 2: p76
- 3: p78
- 4: p80
- 5: p82
- 6: /
- 7: /
- 8: /
- 9: /
- 10: /
- 11: /
- 12: /
- 13: p83
- 20: p90
- 21: p91
- 22: p92
- 23: p93



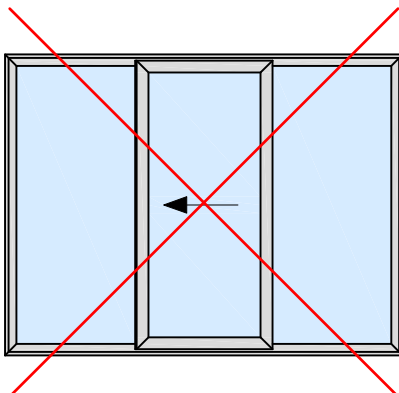
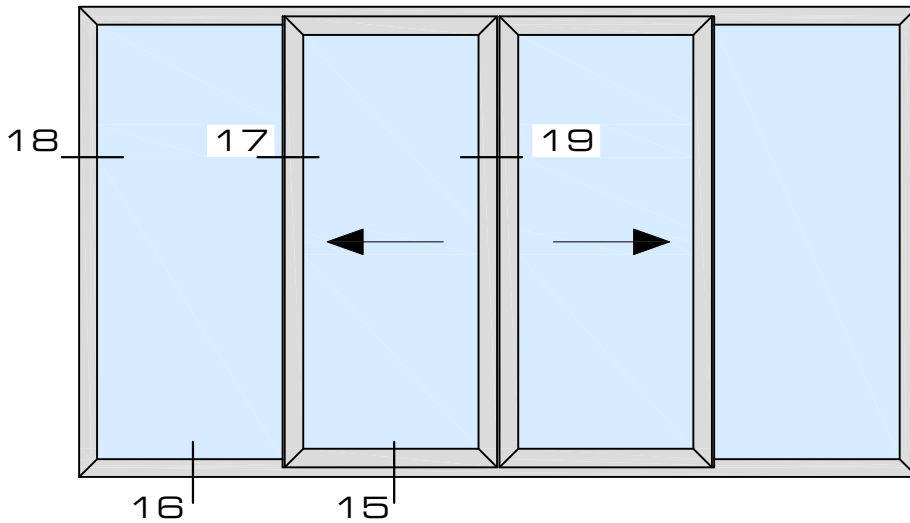
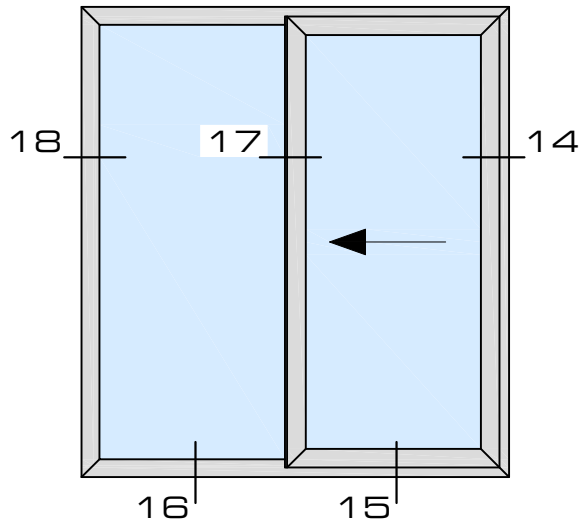
overzicht



## Monorail

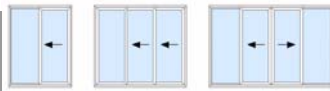
Hef-schuifraam  
Levant-coulissant  
Tilt-sliding window

- 14: p84
- 15: p85
- 16: p86
- 17: p87
- 18: p88
- 19: p89



overzicht

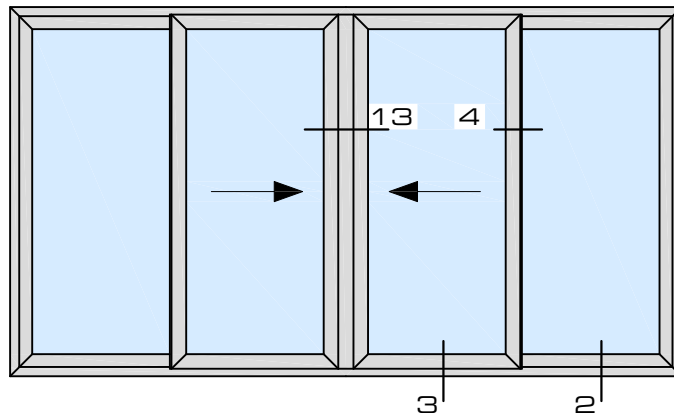
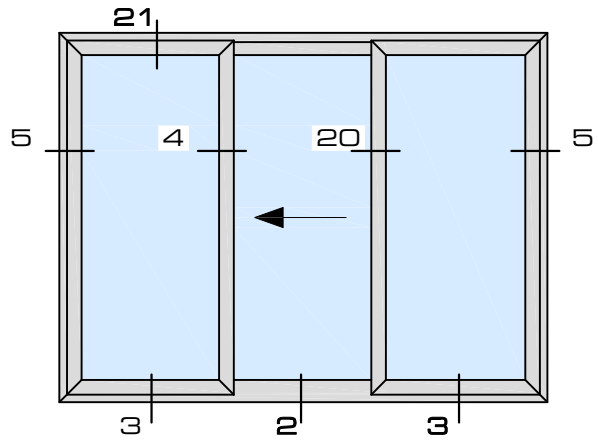
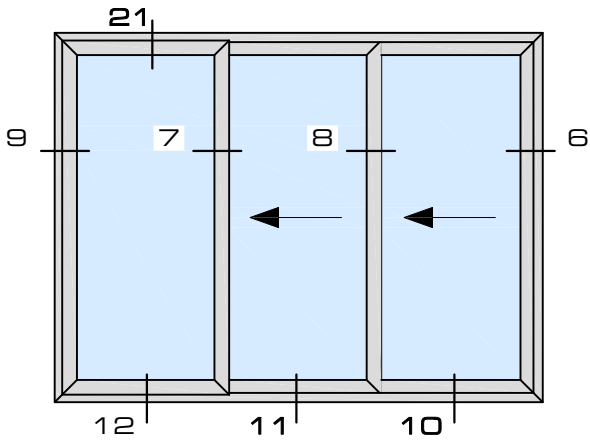
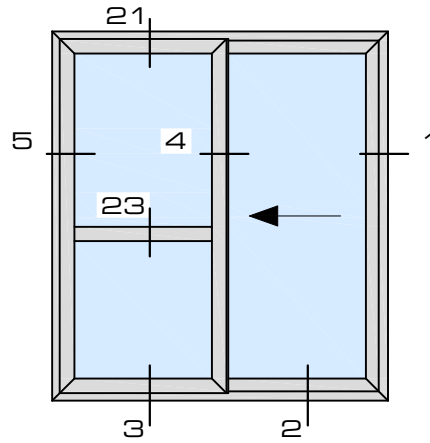
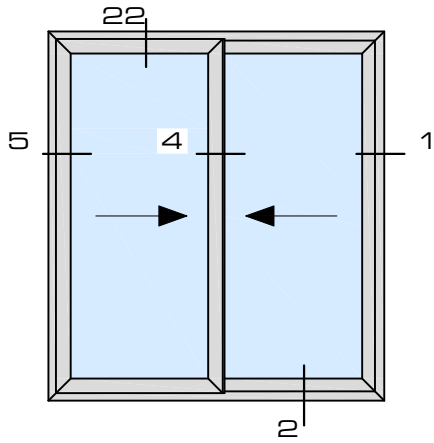




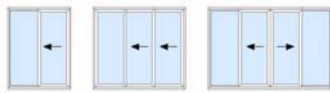
## Duorail Tri-

Schuifraam  
Coulissant  
Sliding window

- 1: p94
- 2: p95
- 3: p97
- 4: p99
- 5: p100
- 6: p101
- 7: p102
- 8: p103
- 9: p104
- 10: p105
- 11: p106
- 12: p107
- 13: p108
- 20: p115
- 21: p116
- 22: p117
- 23: p118



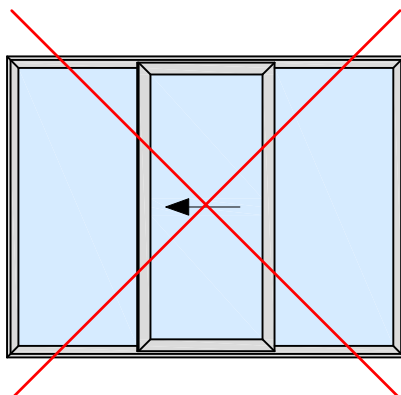
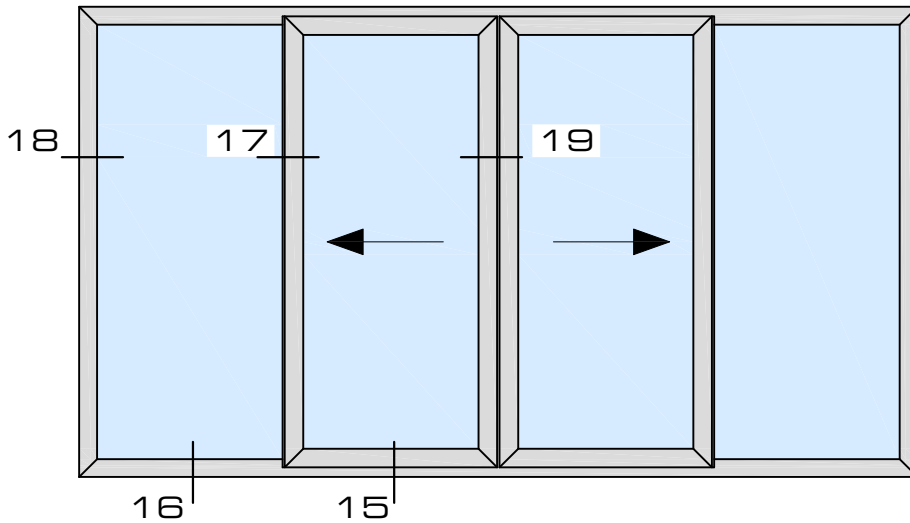
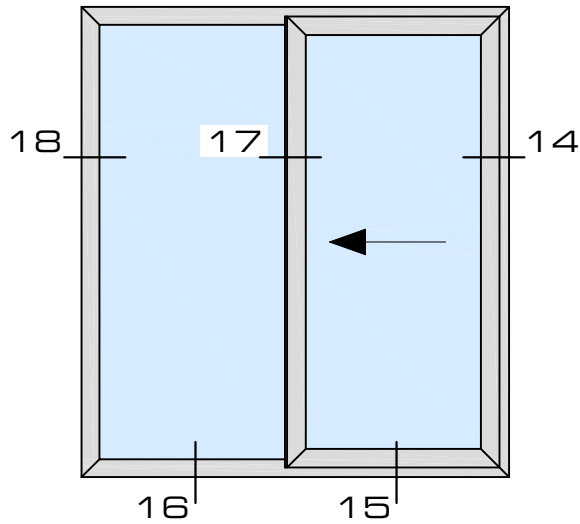
overzicht



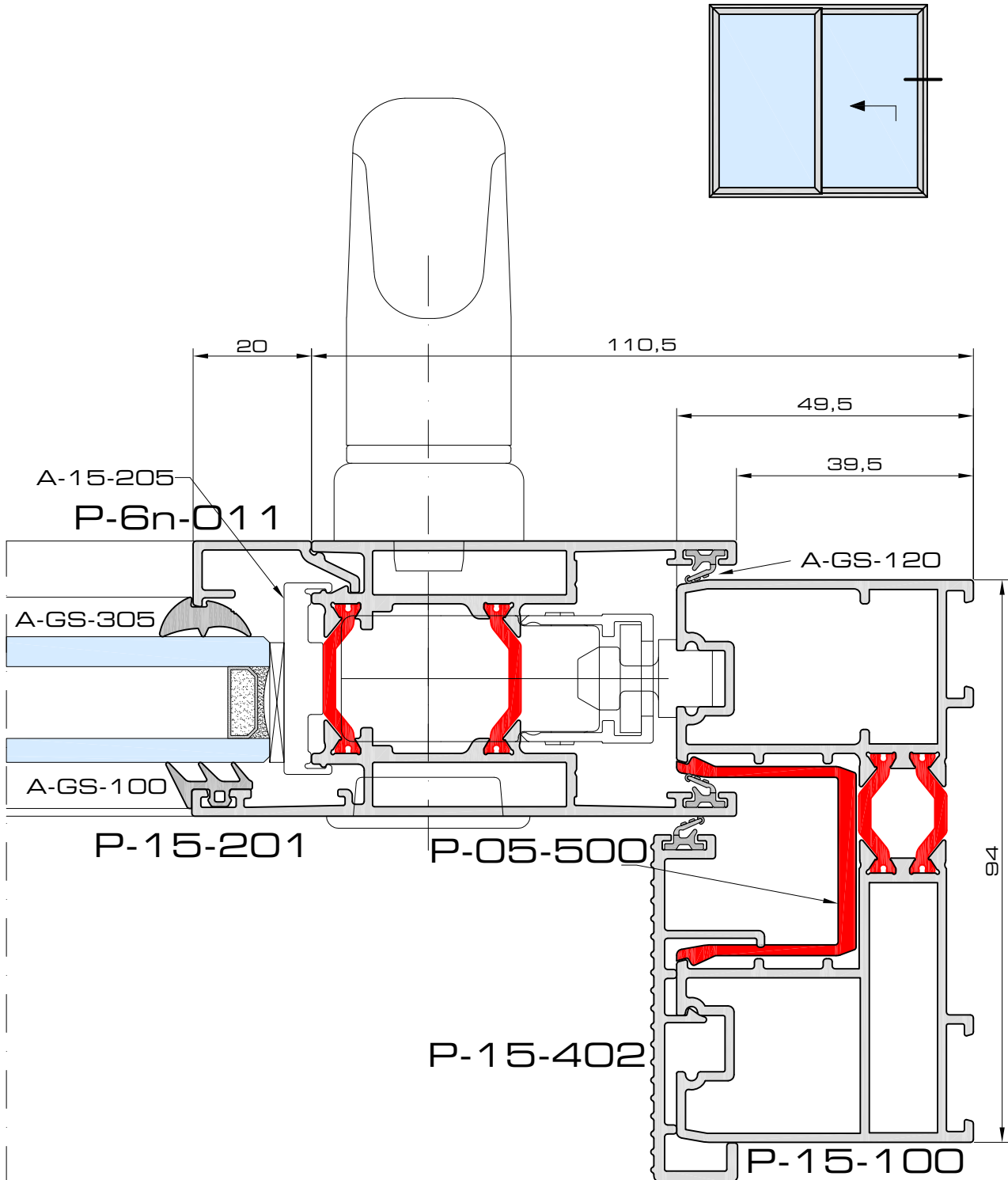
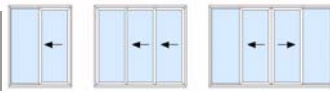
## Monorail

Schuifraam  
Coulissant  
Sliding window

- 14: p109
- 15: p110
- 16: p111
- 17: p112
- 18: p113
- 19: p114



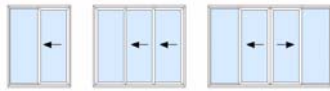
overzicht



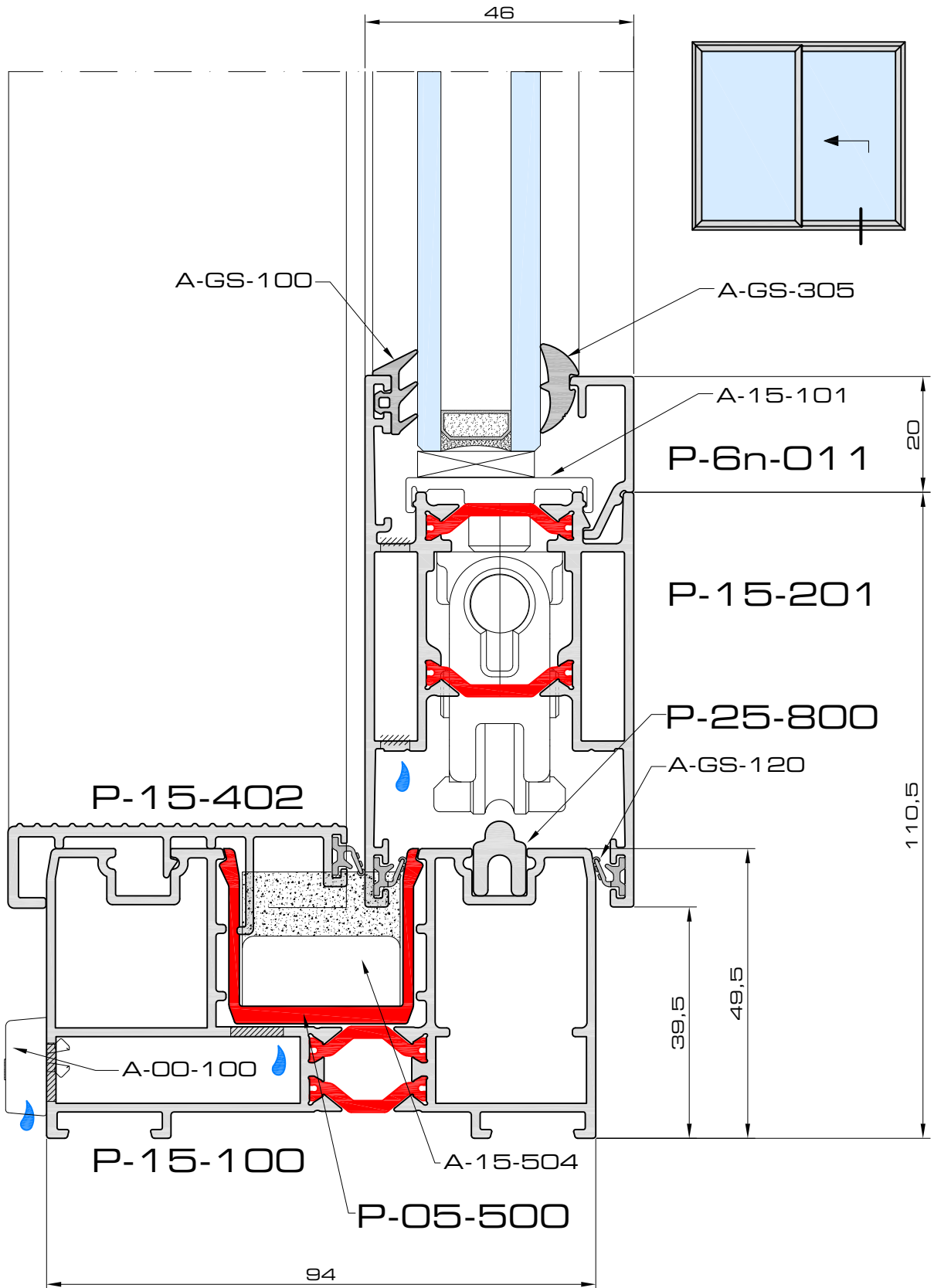
door1\_hef

# 2a

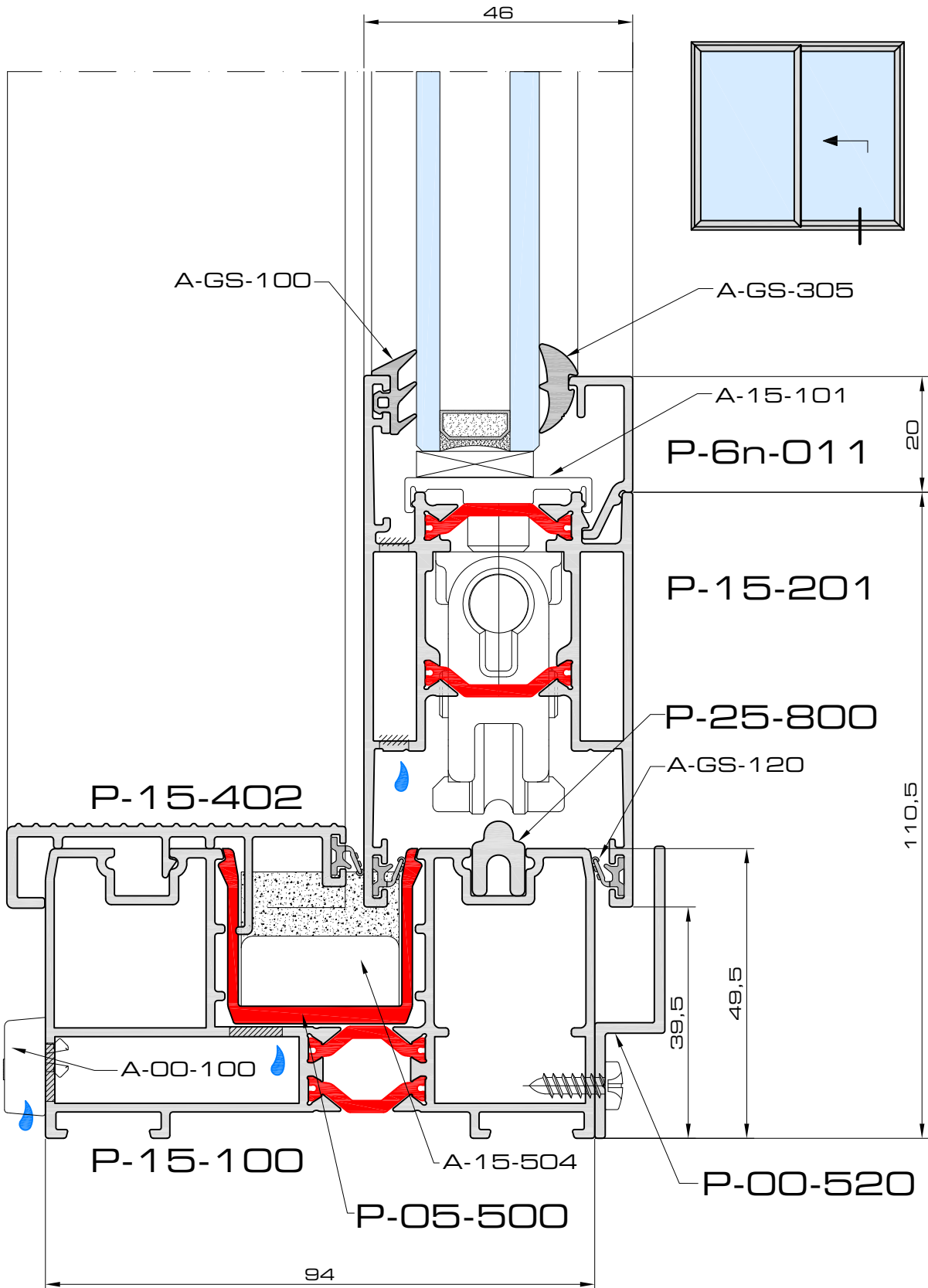
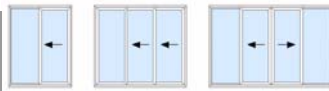
doorsneden ■ coupes ■ sections



# Notus P15



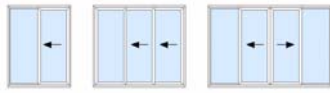
door2\_hef



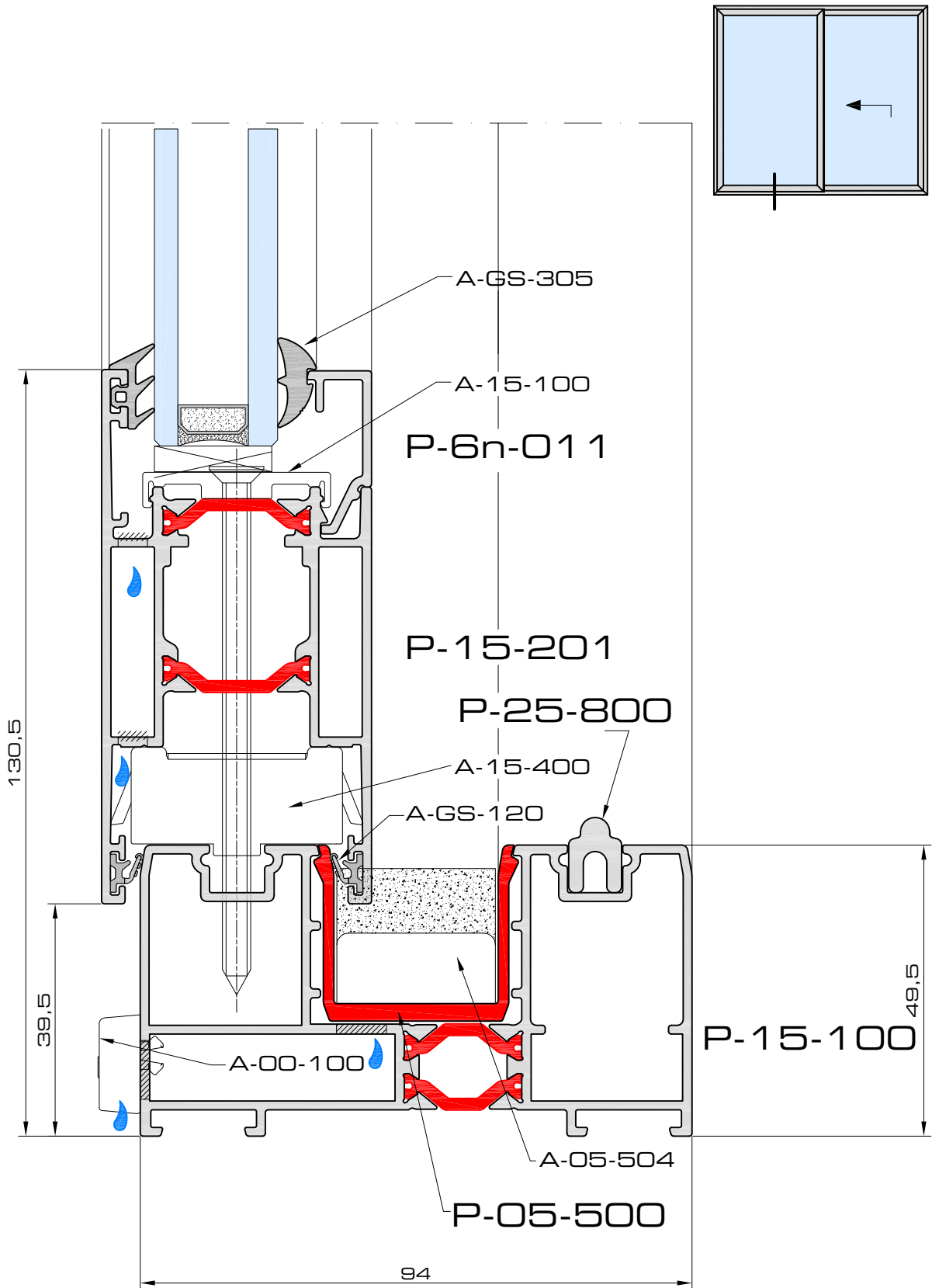
door2b\_hef

# 3a

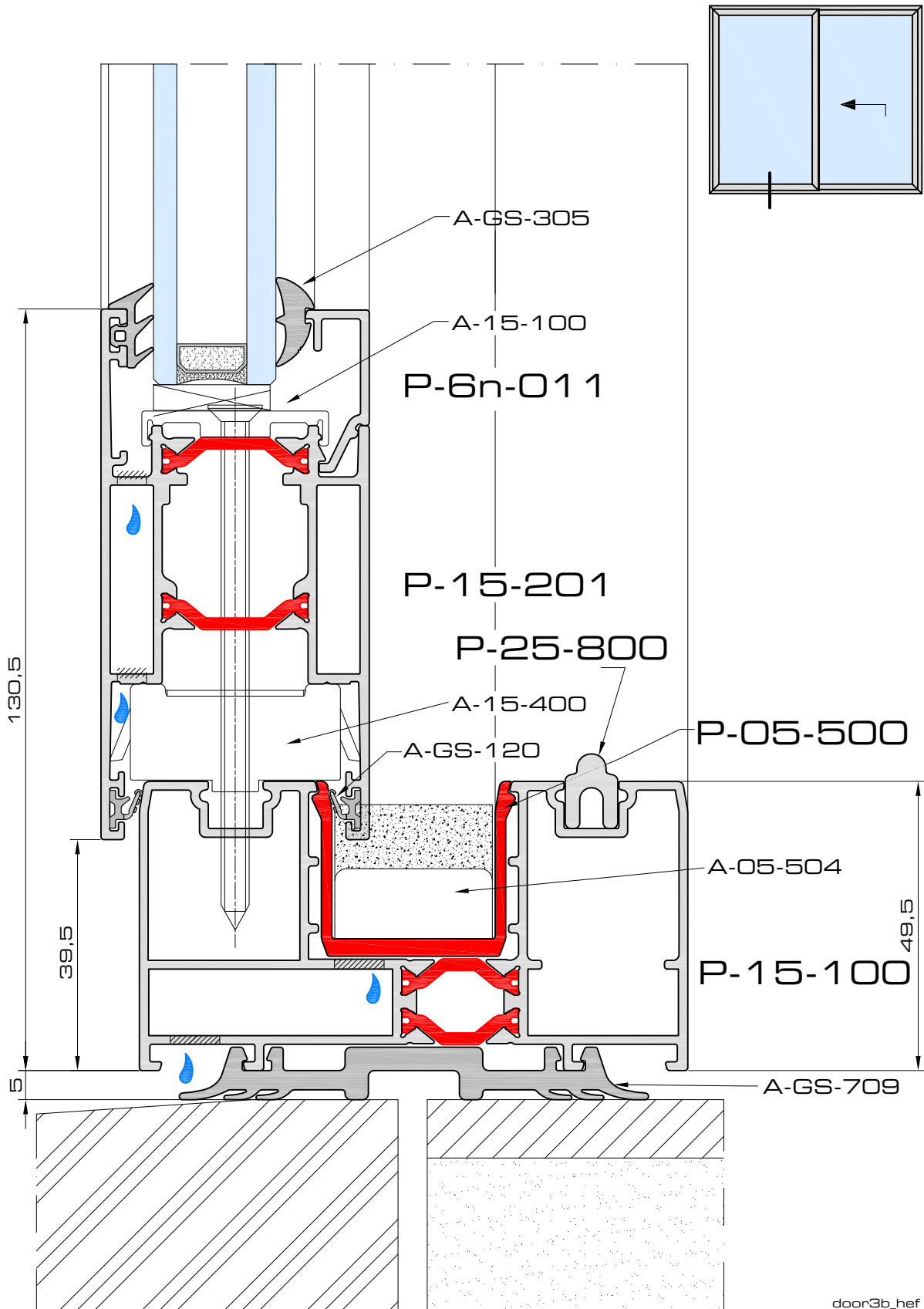
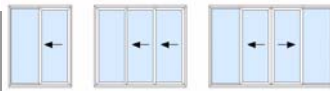
doorsneden ■ coupes ■ sections



# Notus P15



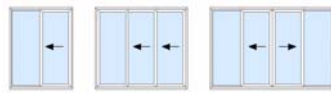
door3\_hef



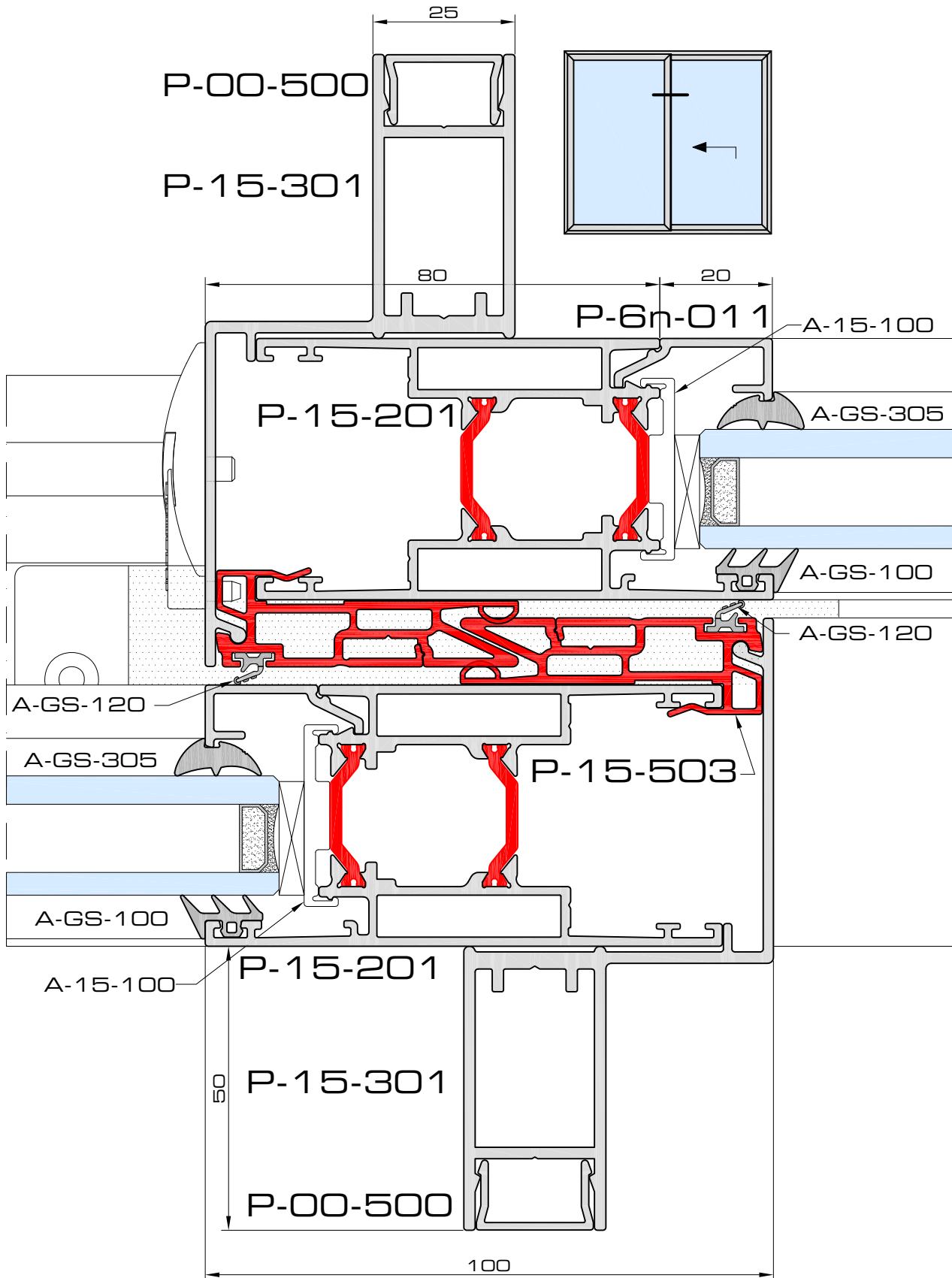
door3b\_hef

# 4a

doorsneden ■ coupes ■ sections

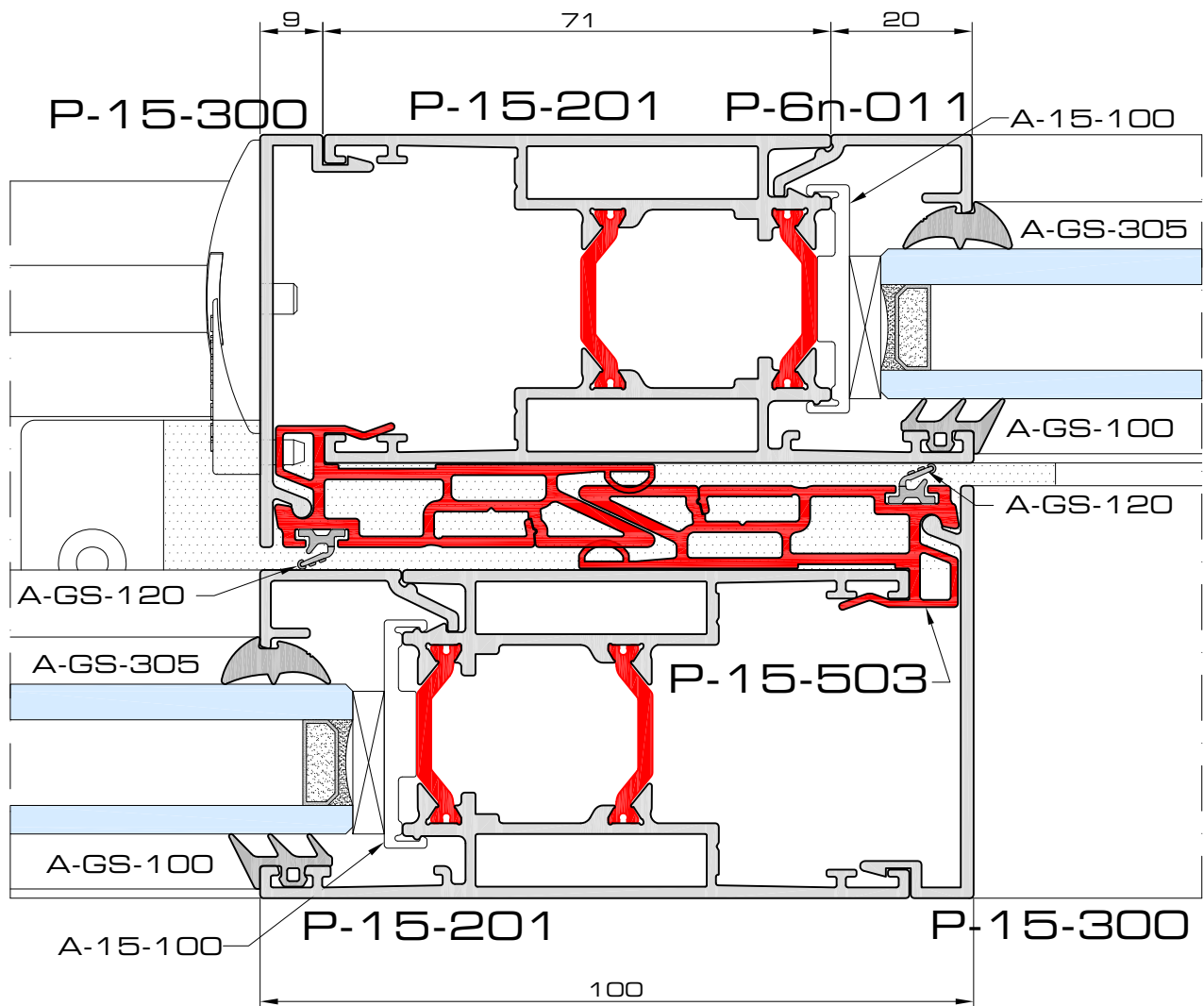
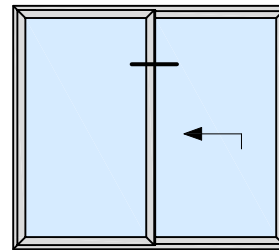
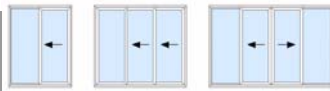


# Notus P15

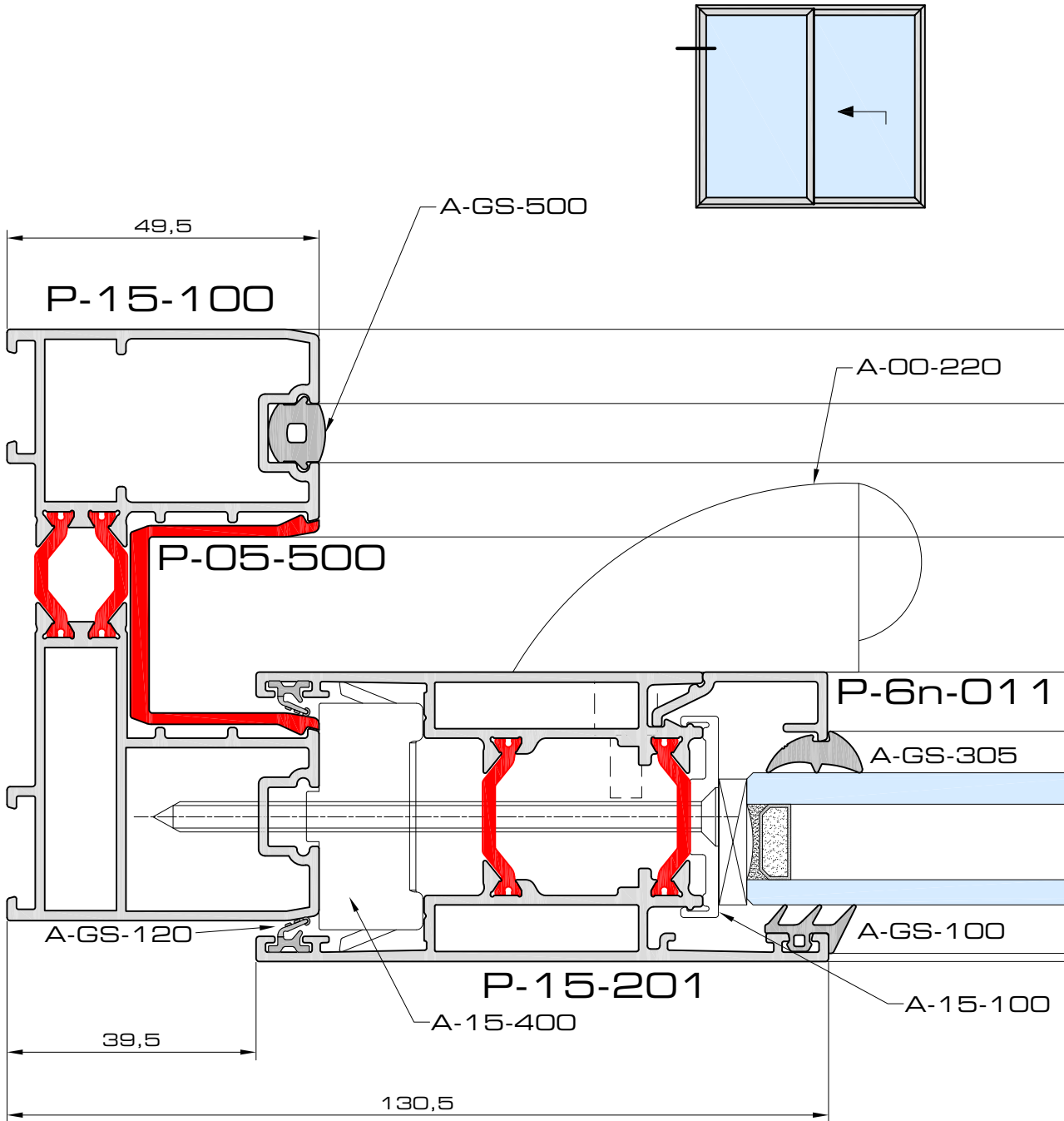
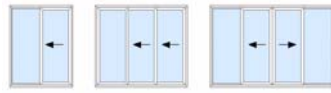


door4a\_hef

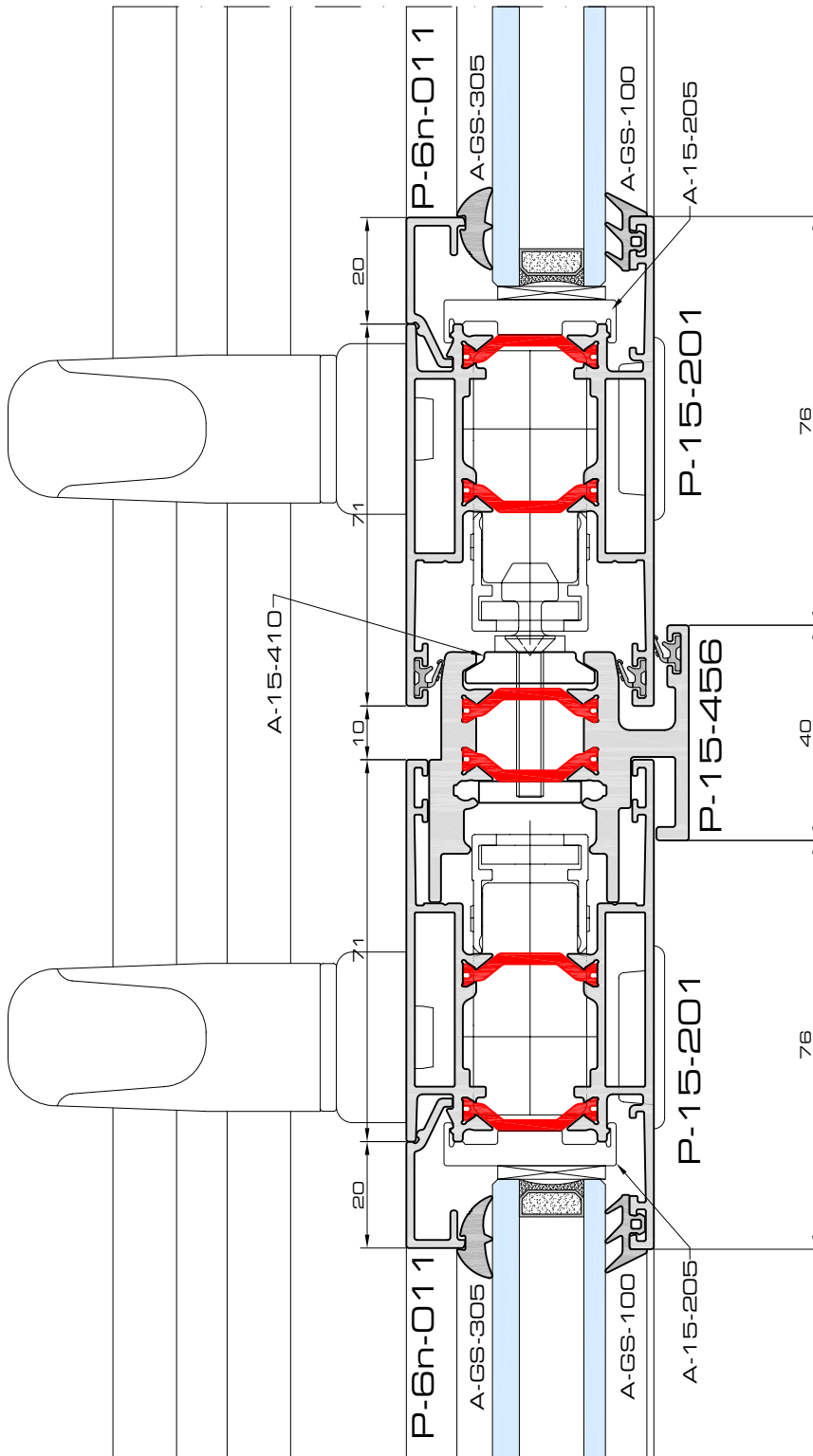
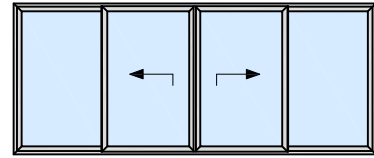
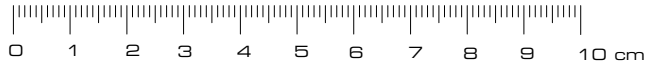
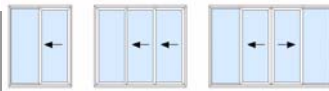




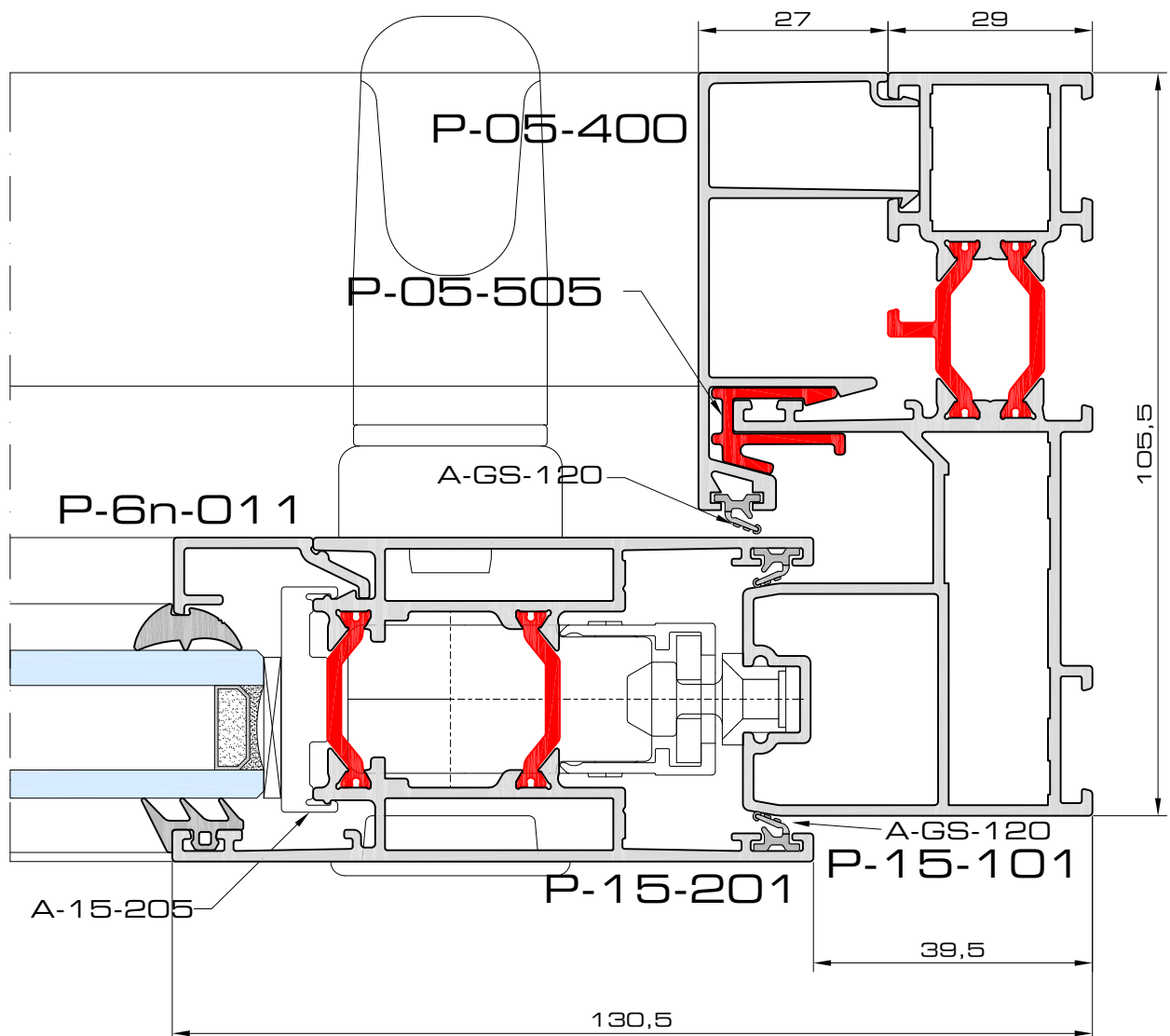
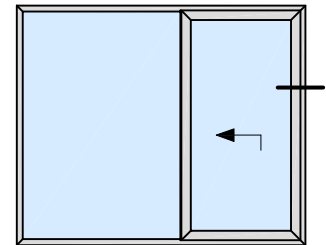
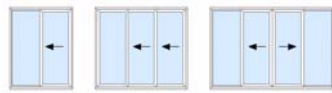
door4b\_hef



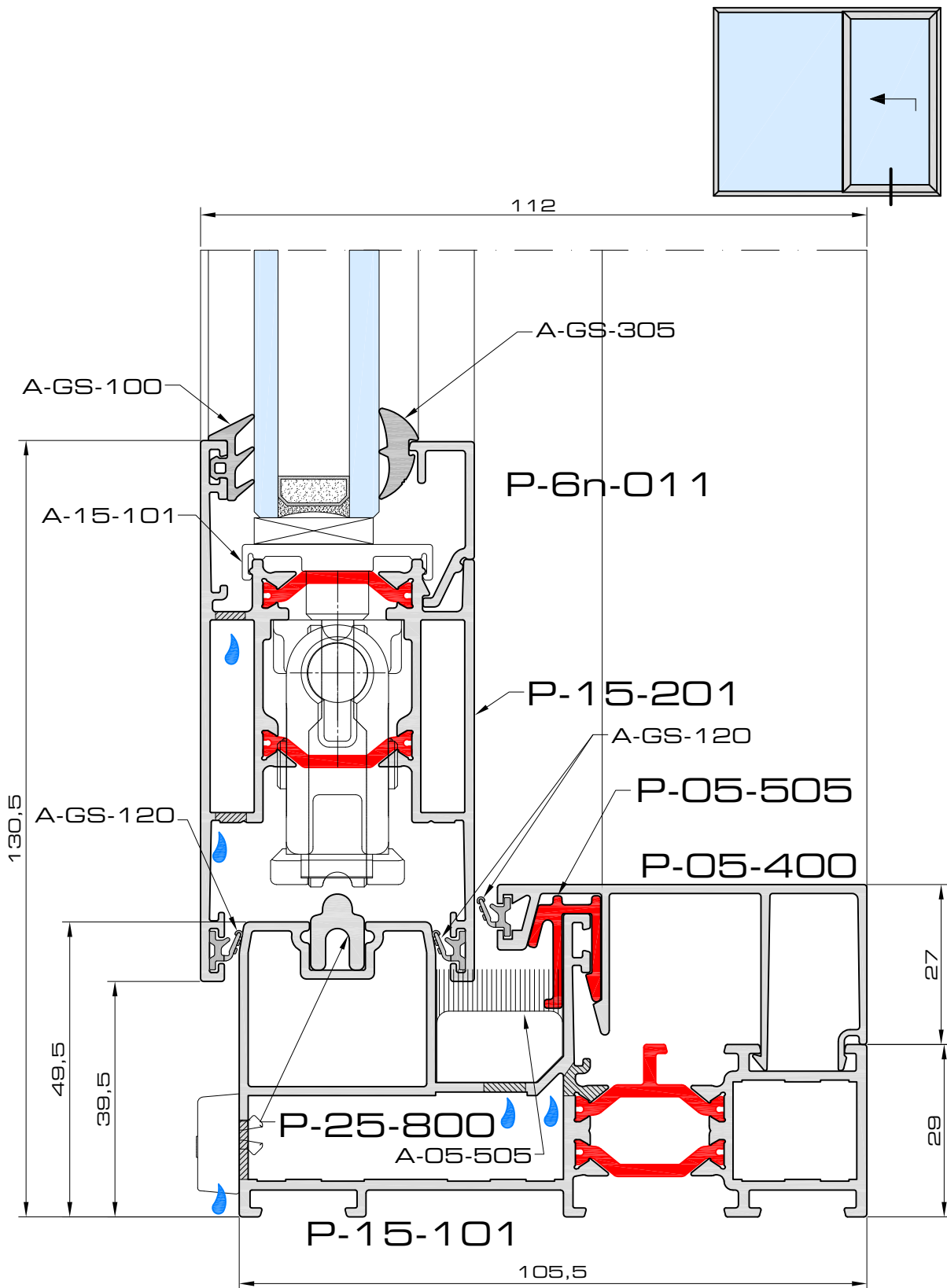
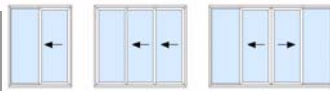
door5\_hef



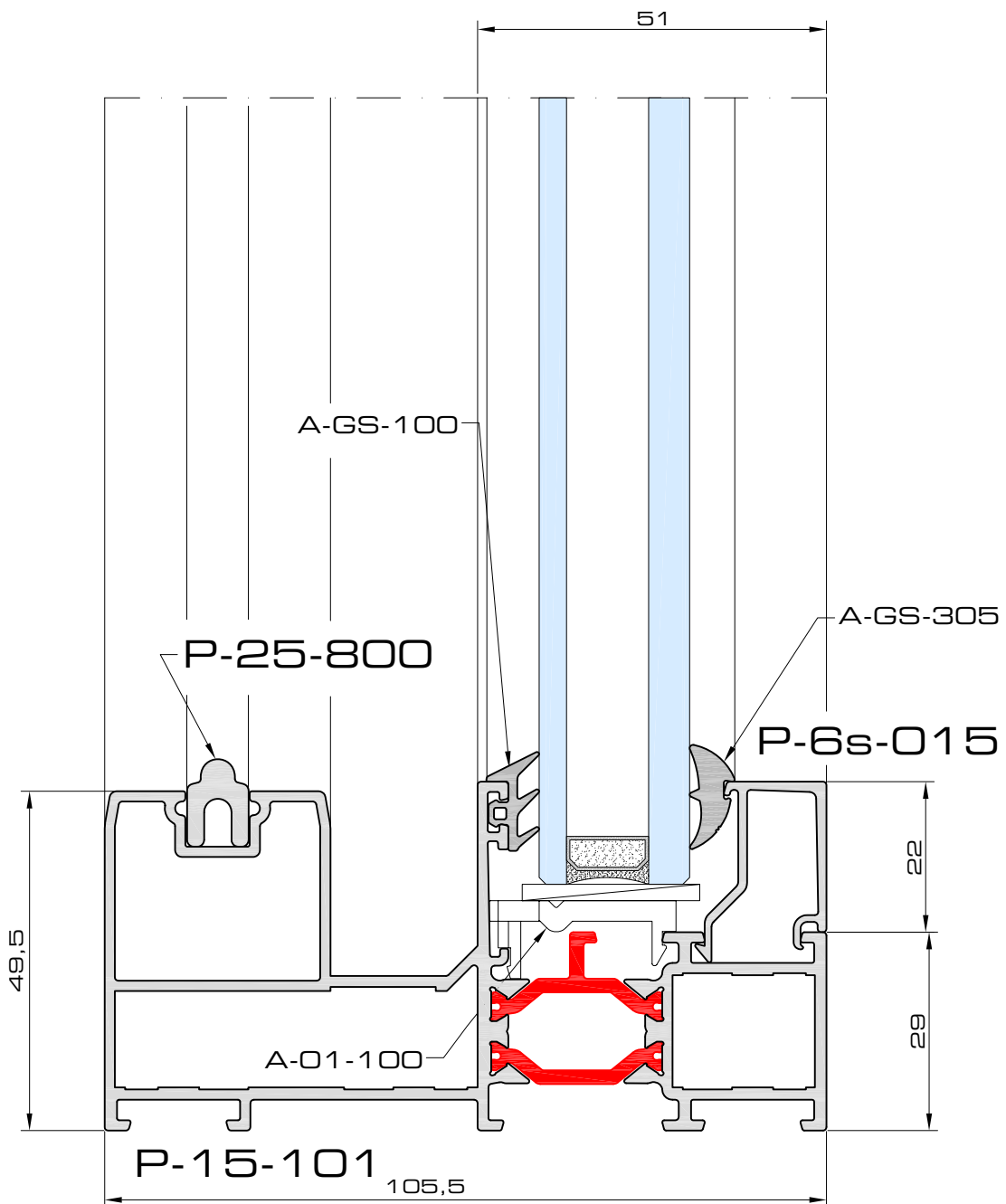
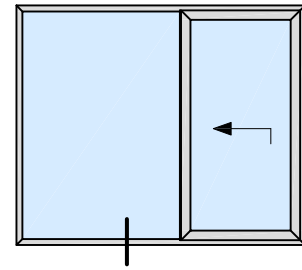
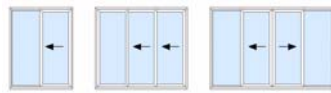
door13\_hef



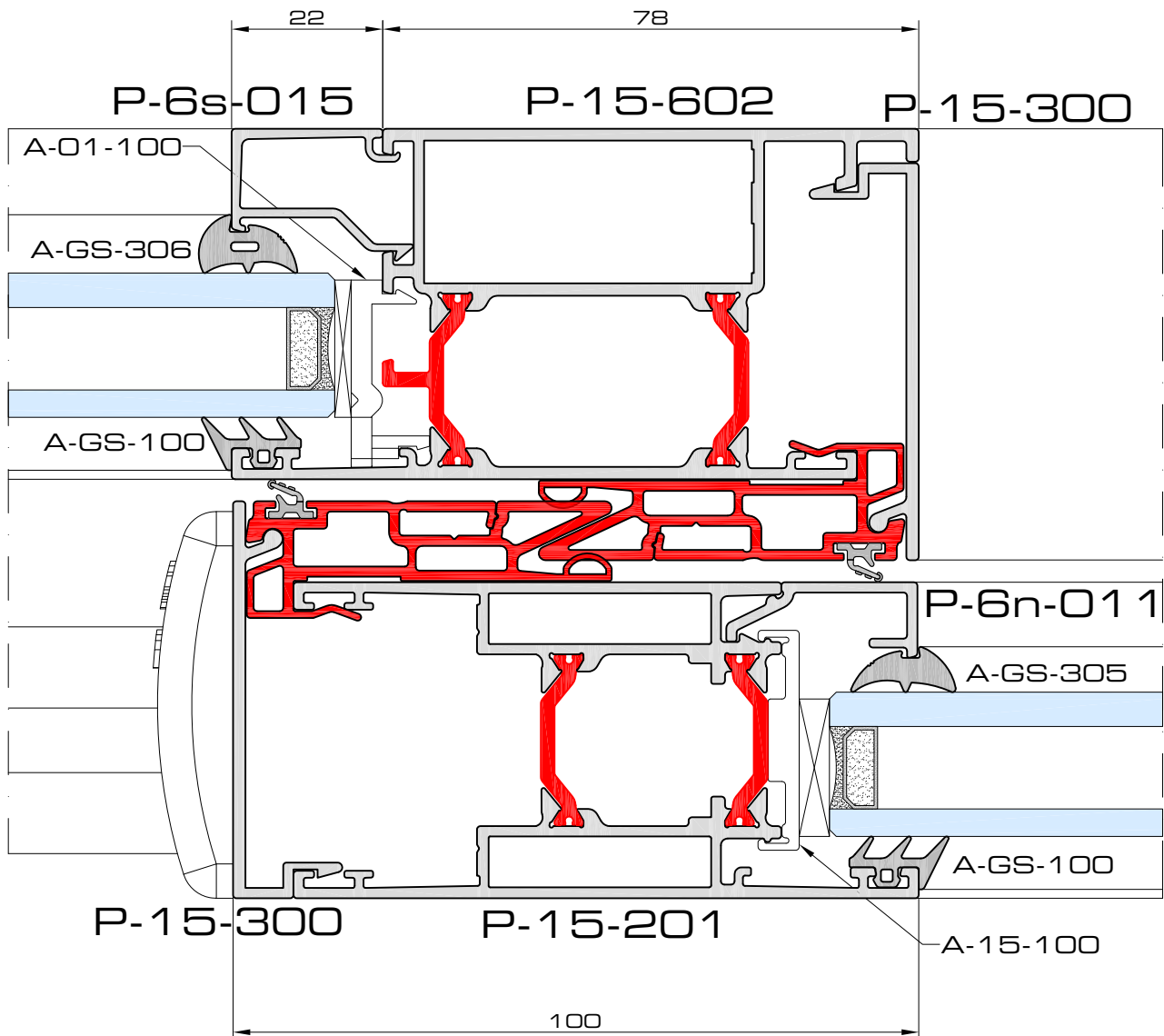
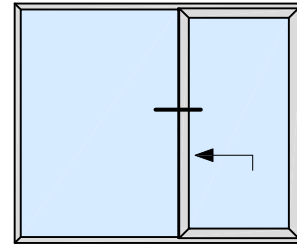
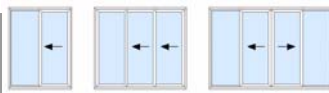
door14\_hef



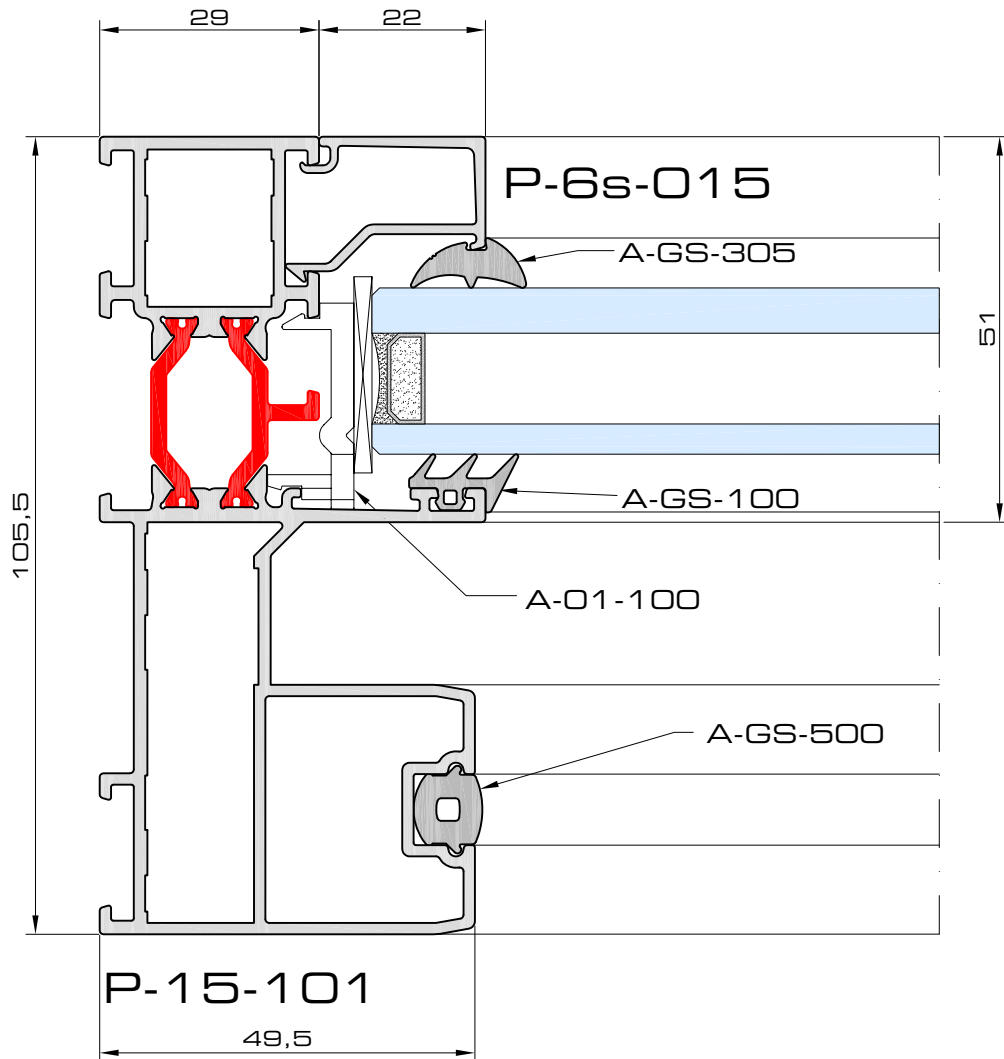
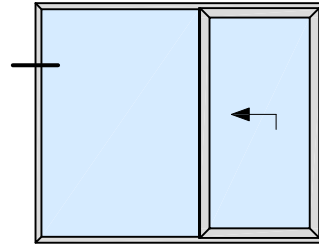
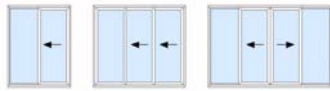
door15\_hef



door16\_hef

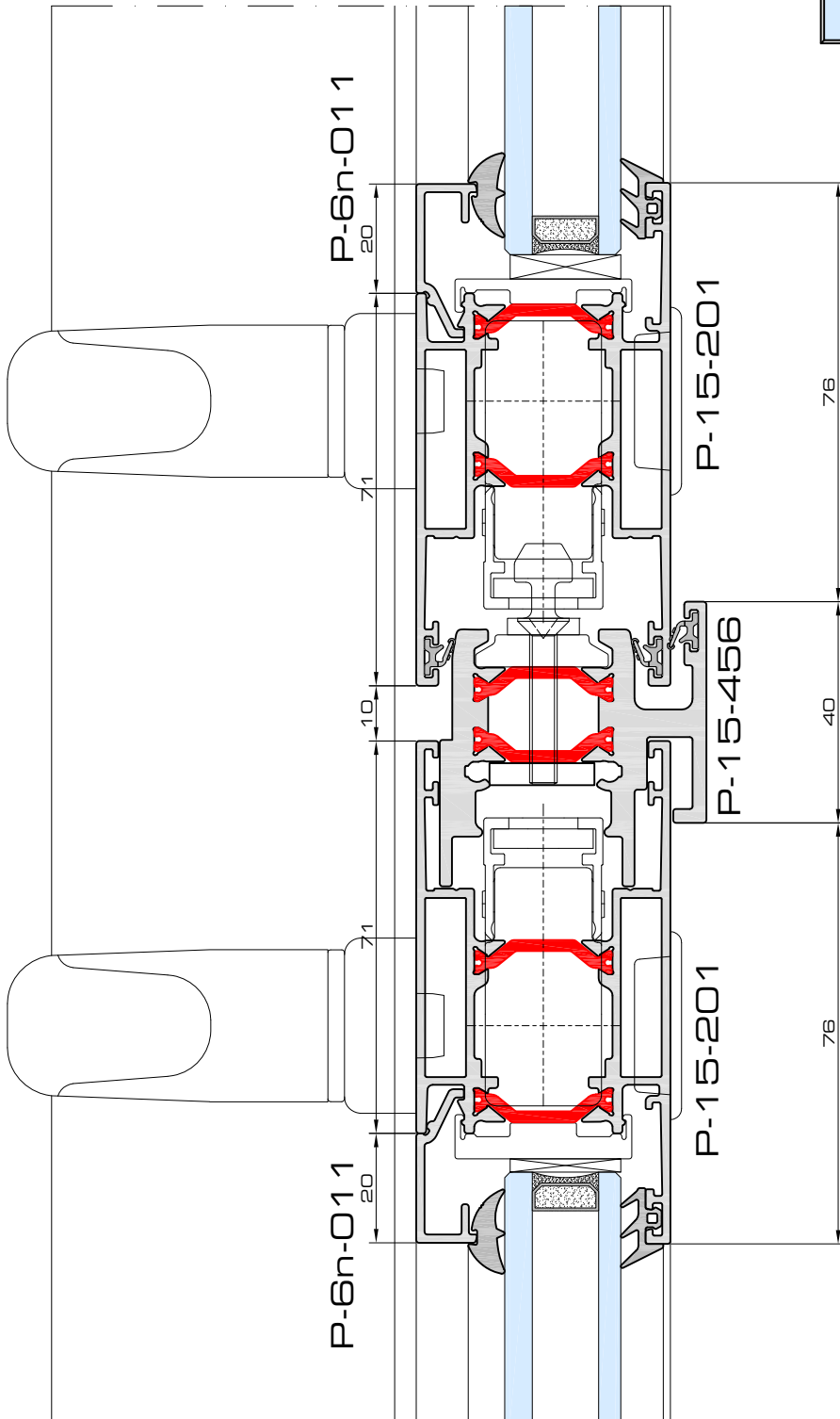
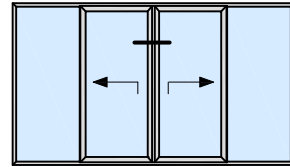
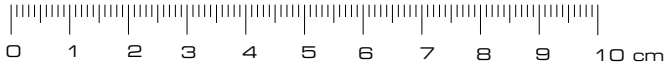
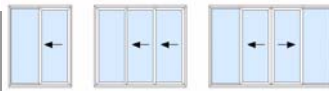


door17\_hef



door18\_hef

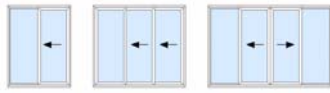




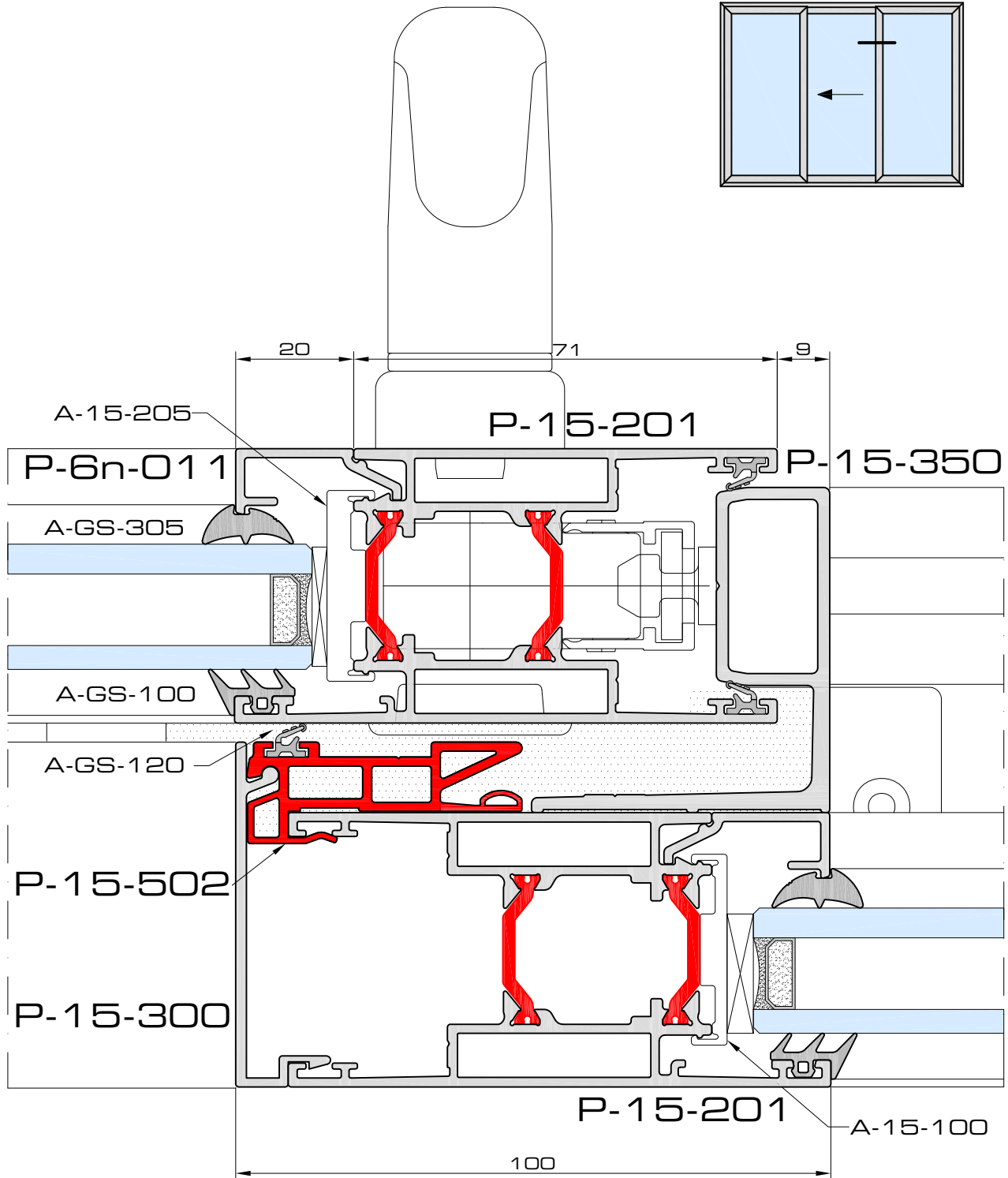
door19\_hef

# 20

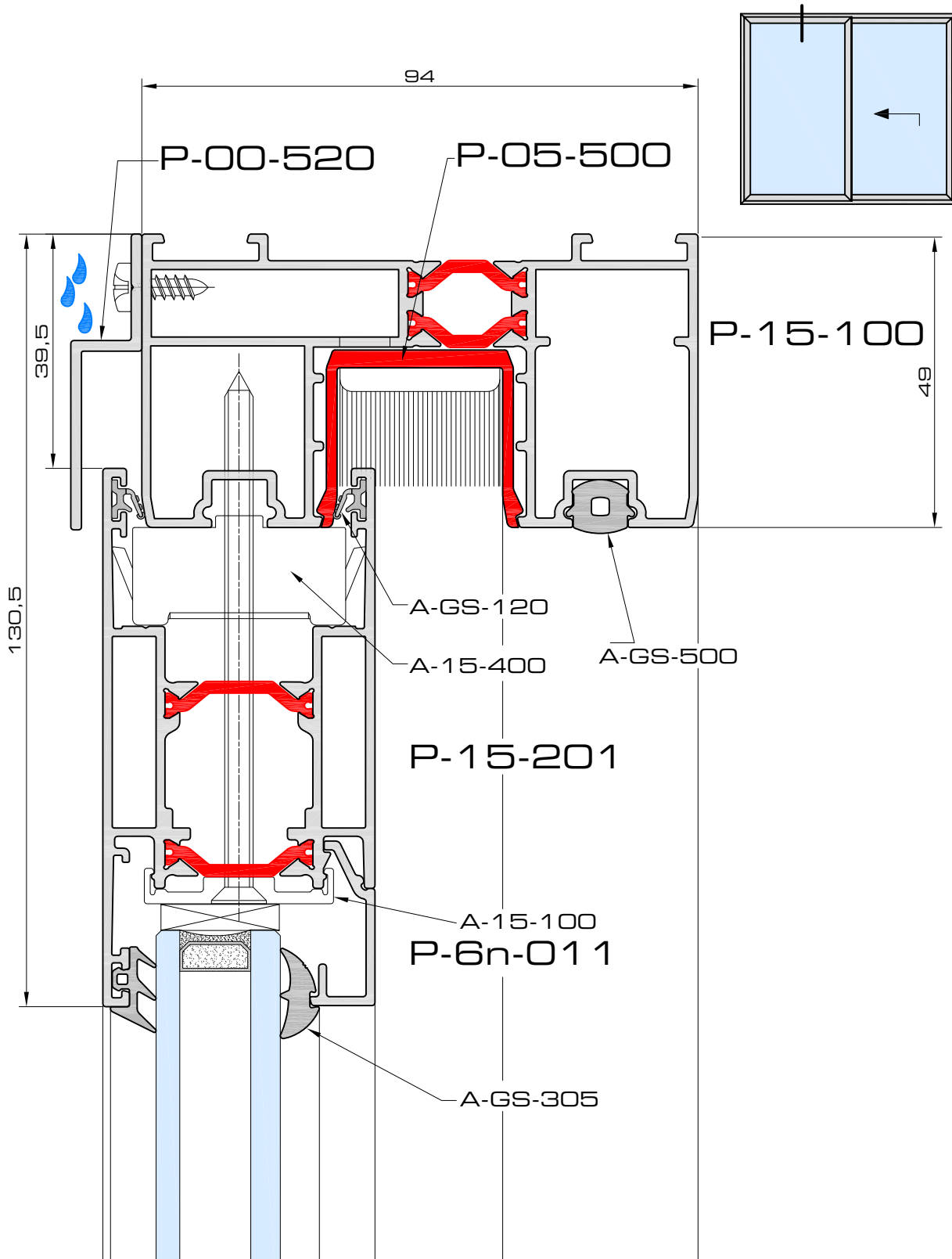
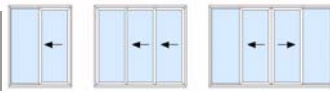
doorsneden ■ coupes ■ sections



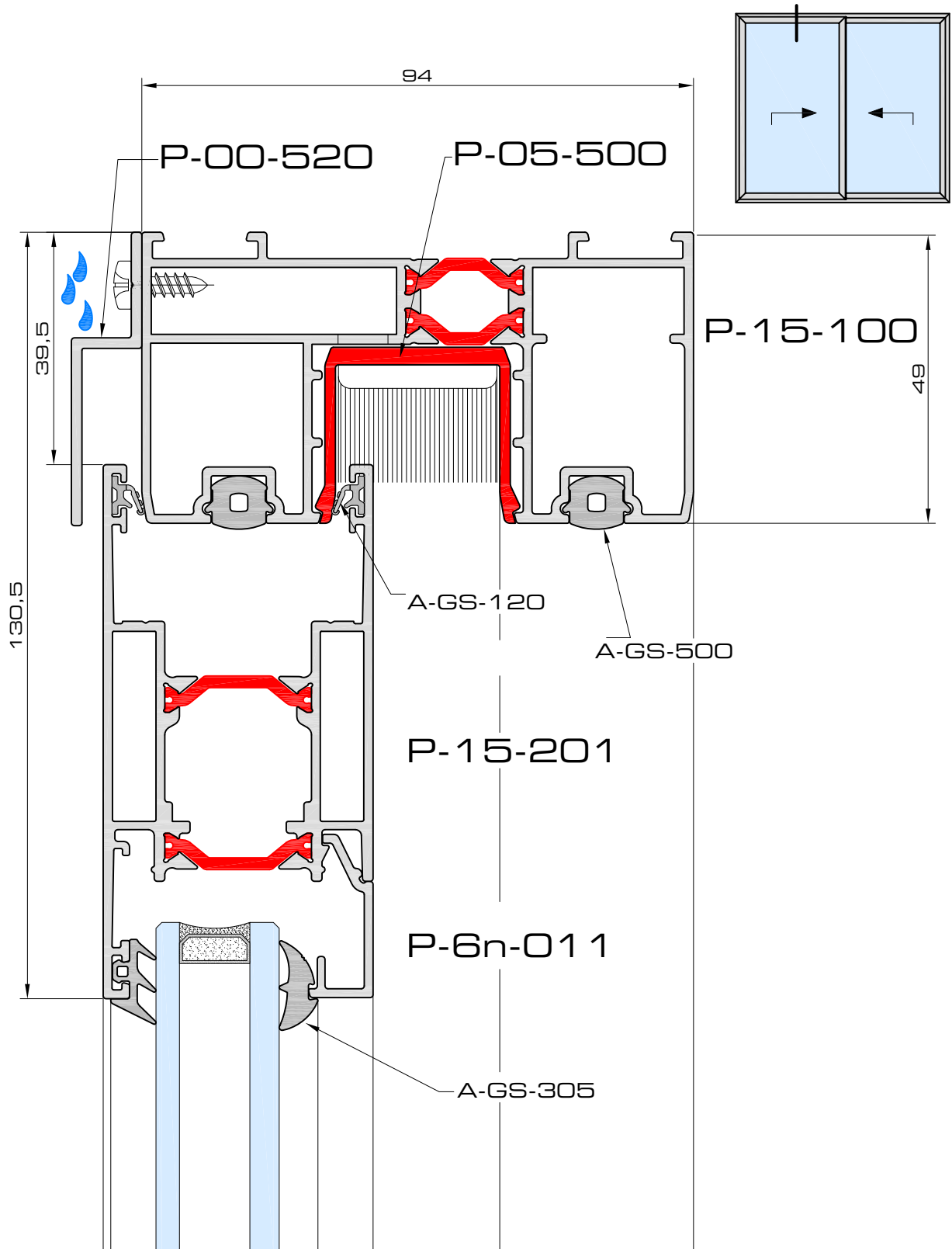
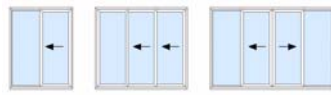
# Notus P15



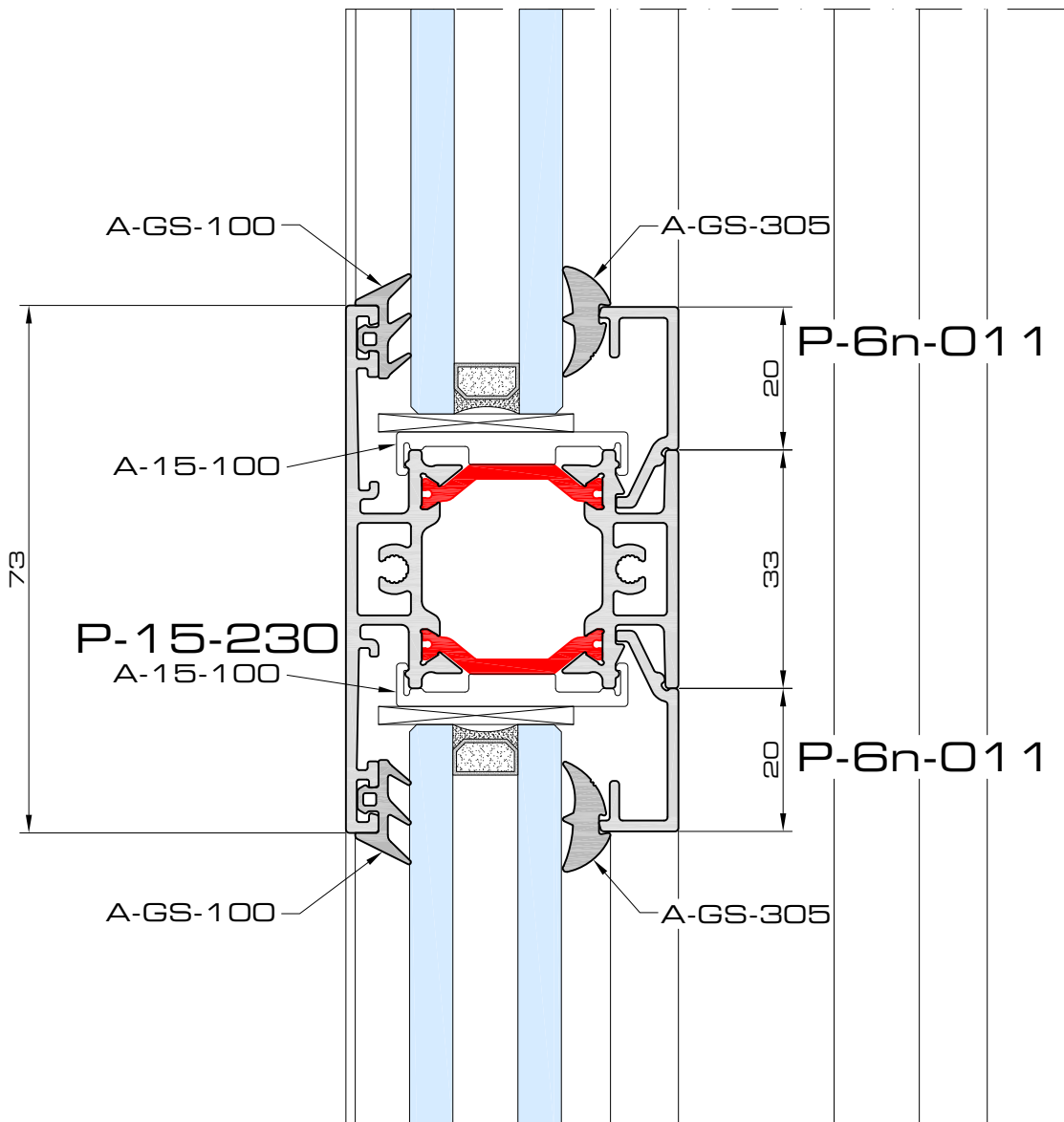
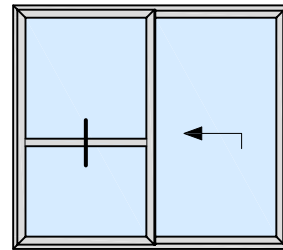
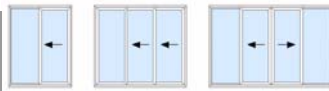
door20\_hef



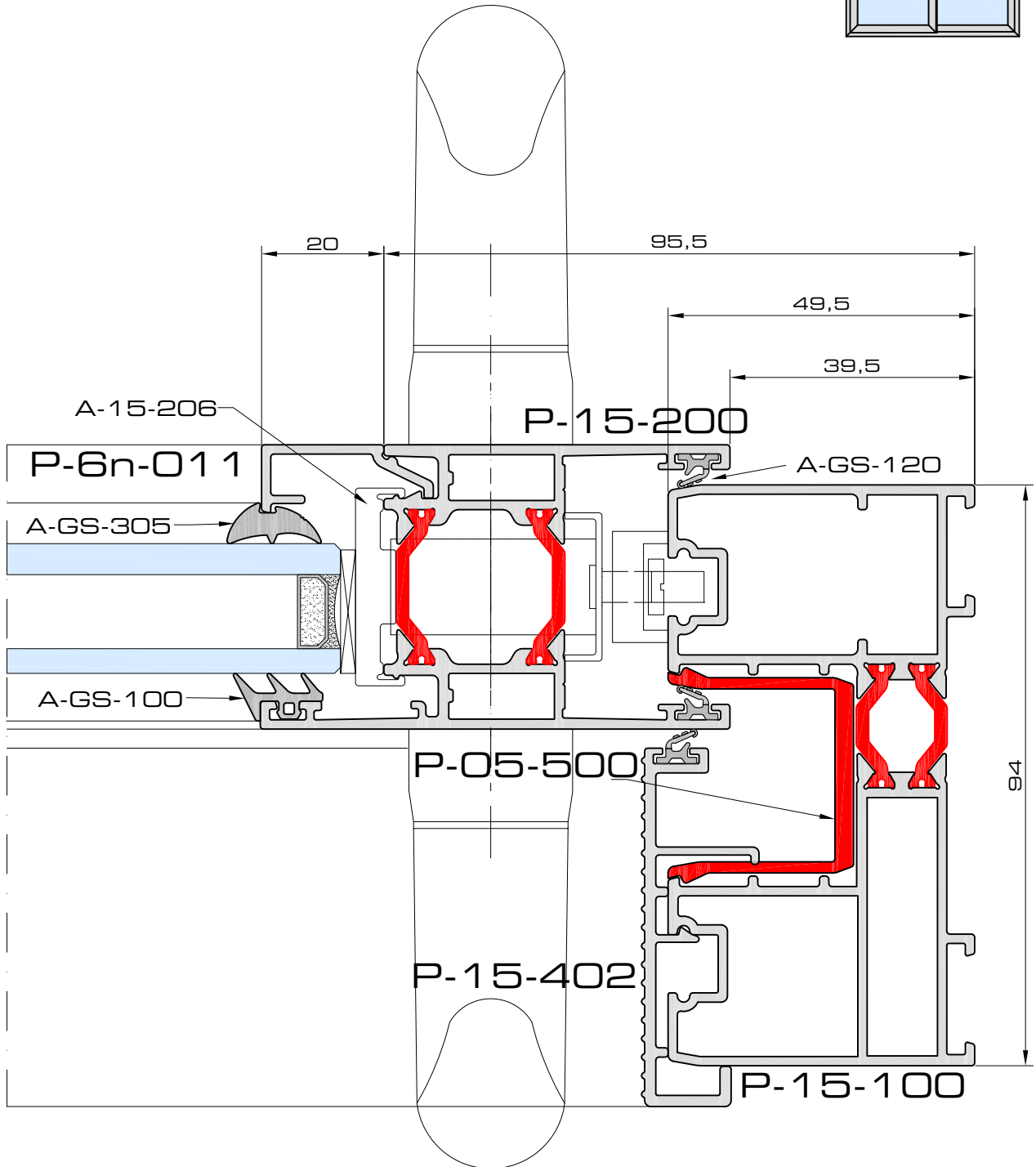
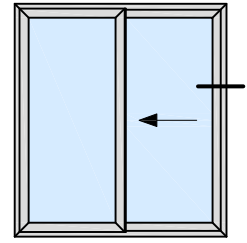
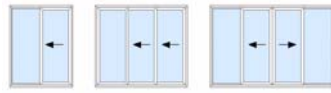
door21\_



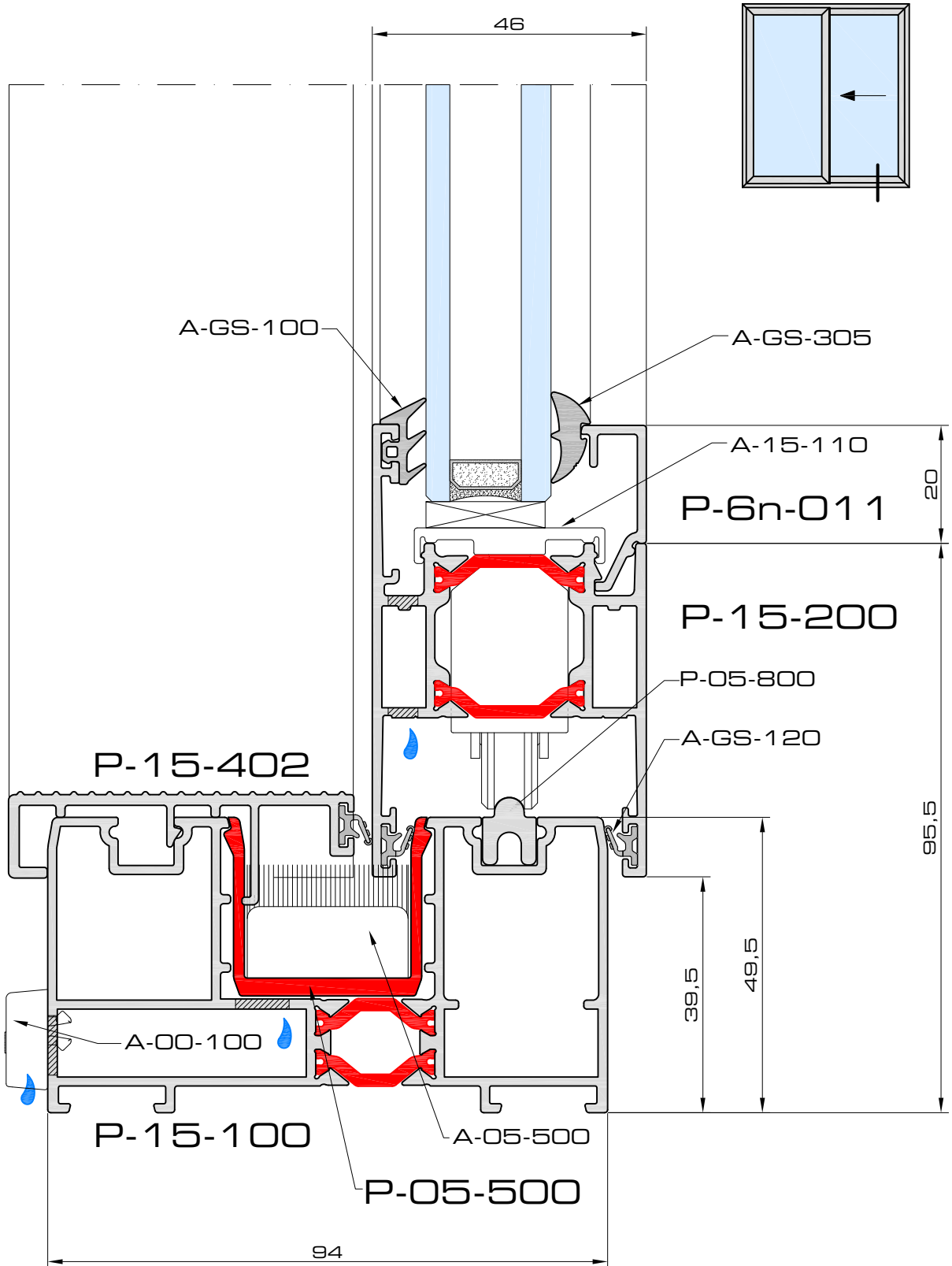
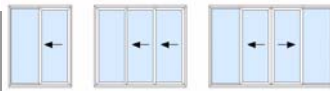
door22\_hef



door23\_hef



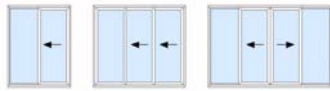
door1\_schuif



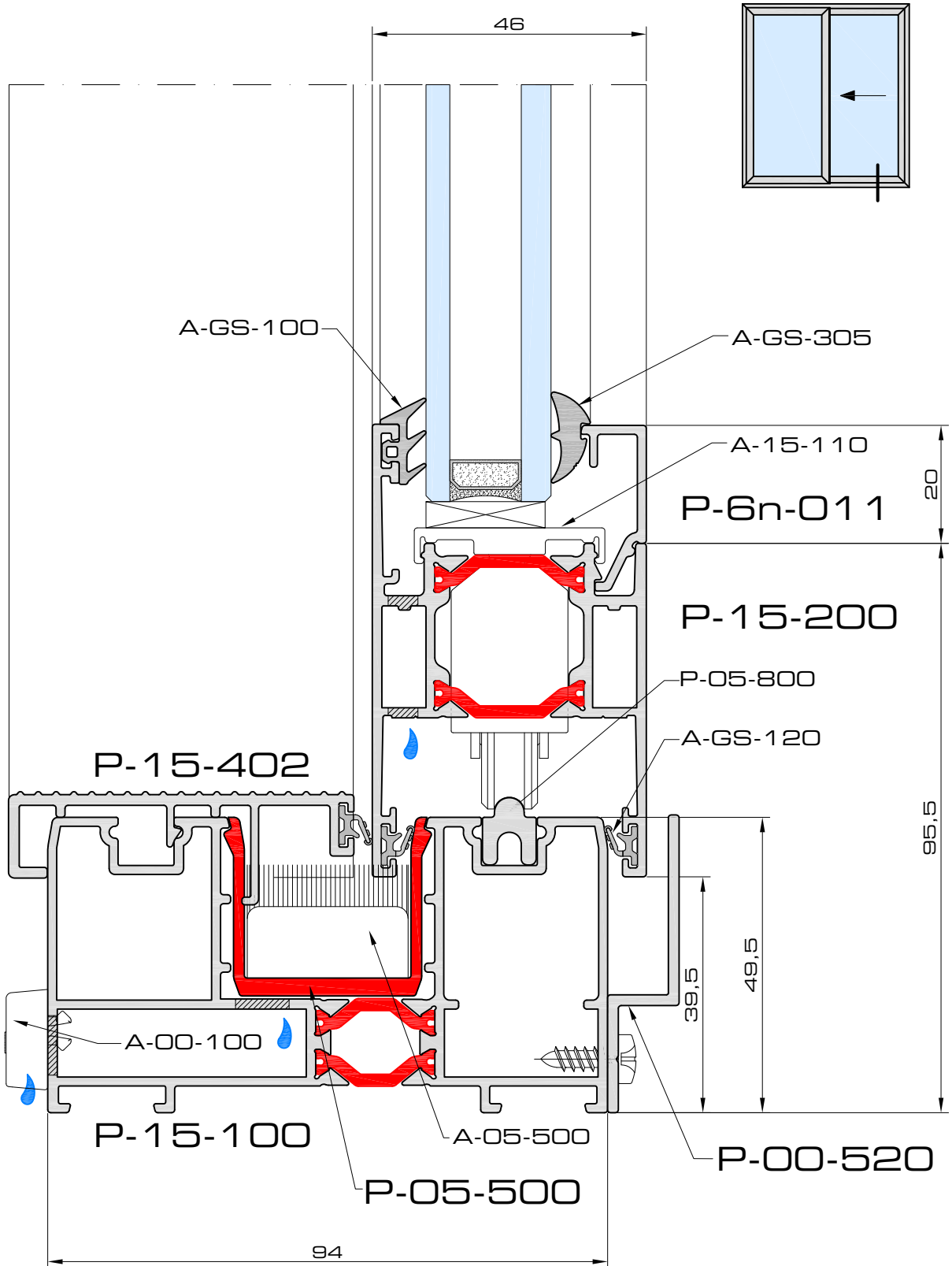
door2\_schuif

# 2b

doorsneden ■ coupes ■ sections

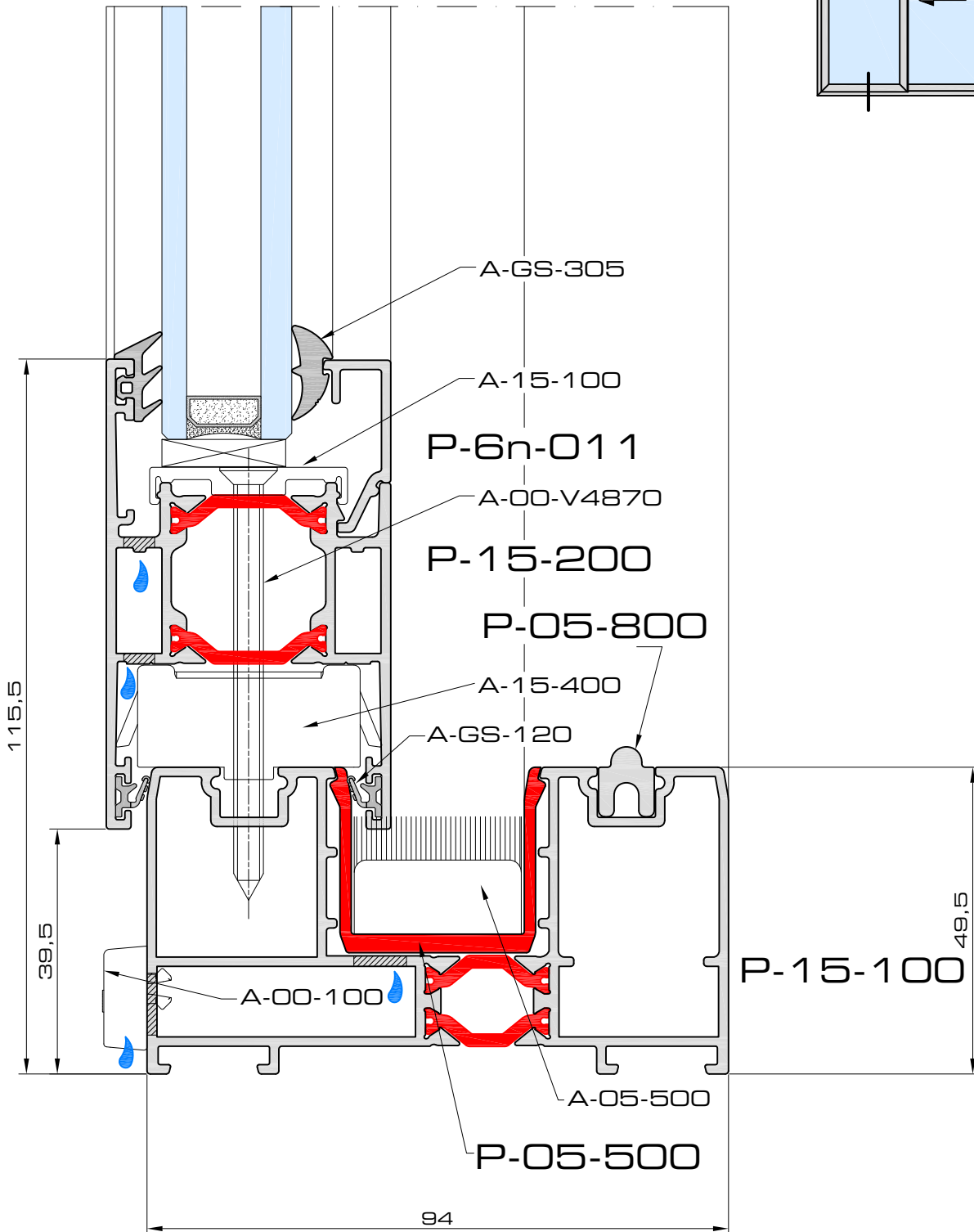
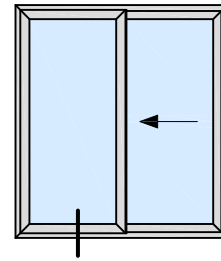
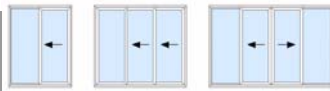


## Notus P15



door2b\_schuif

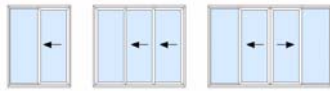




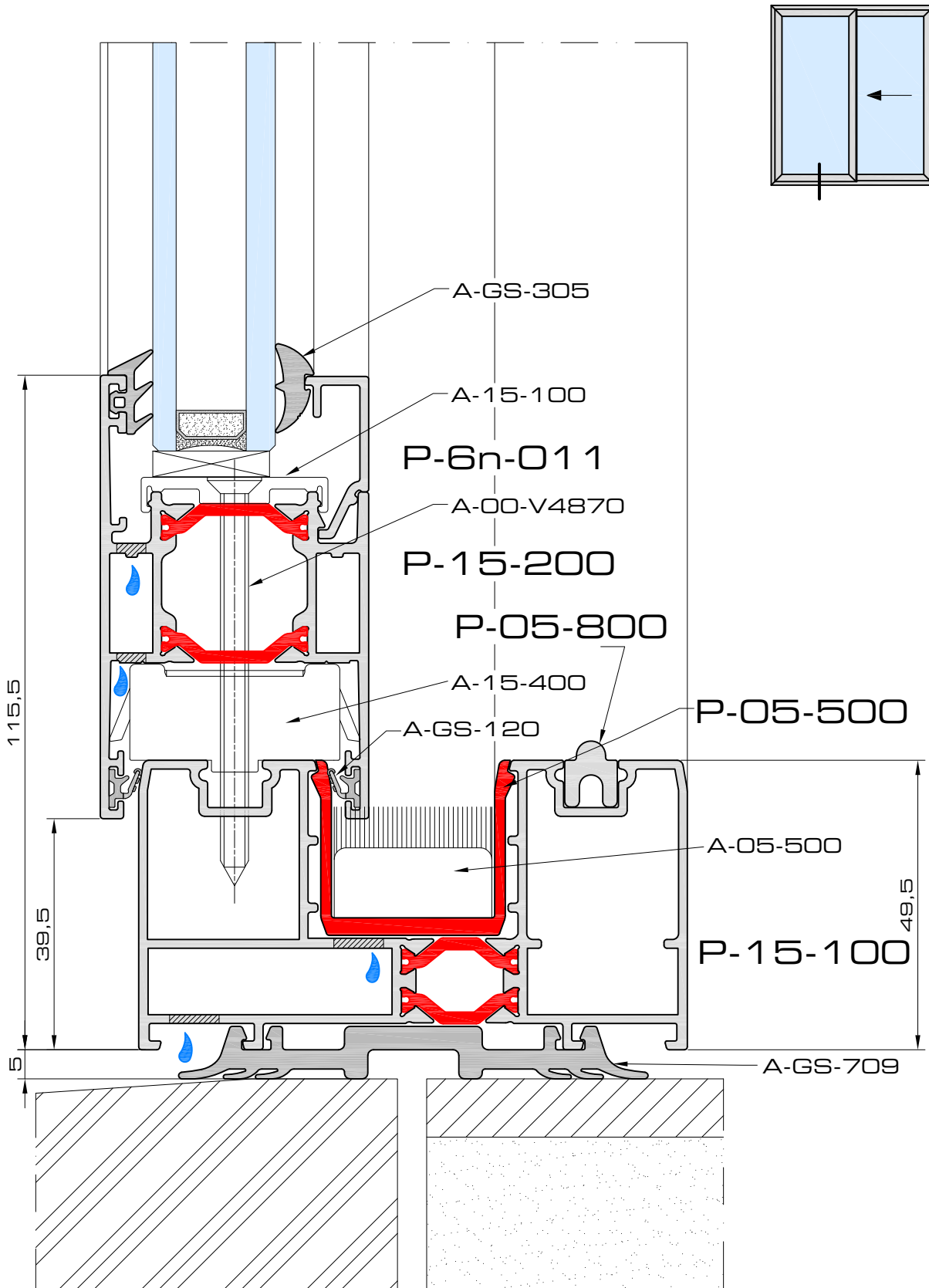
door3\_schuif

# 3b

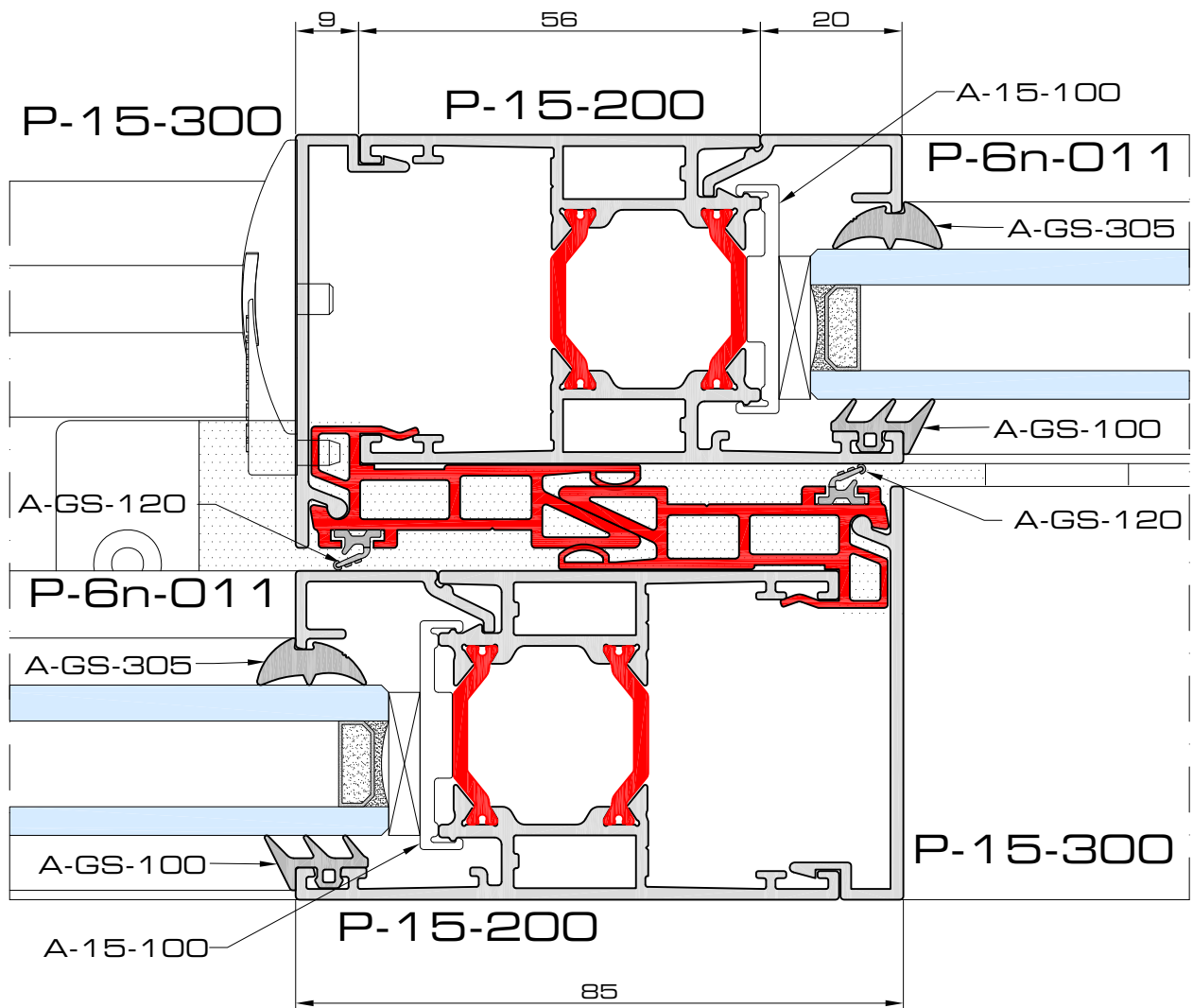
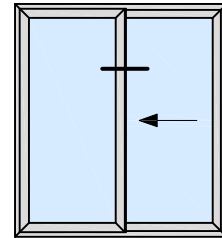
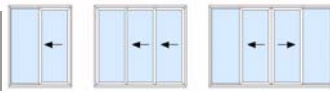
doorsneden ■ coupes ■ sections



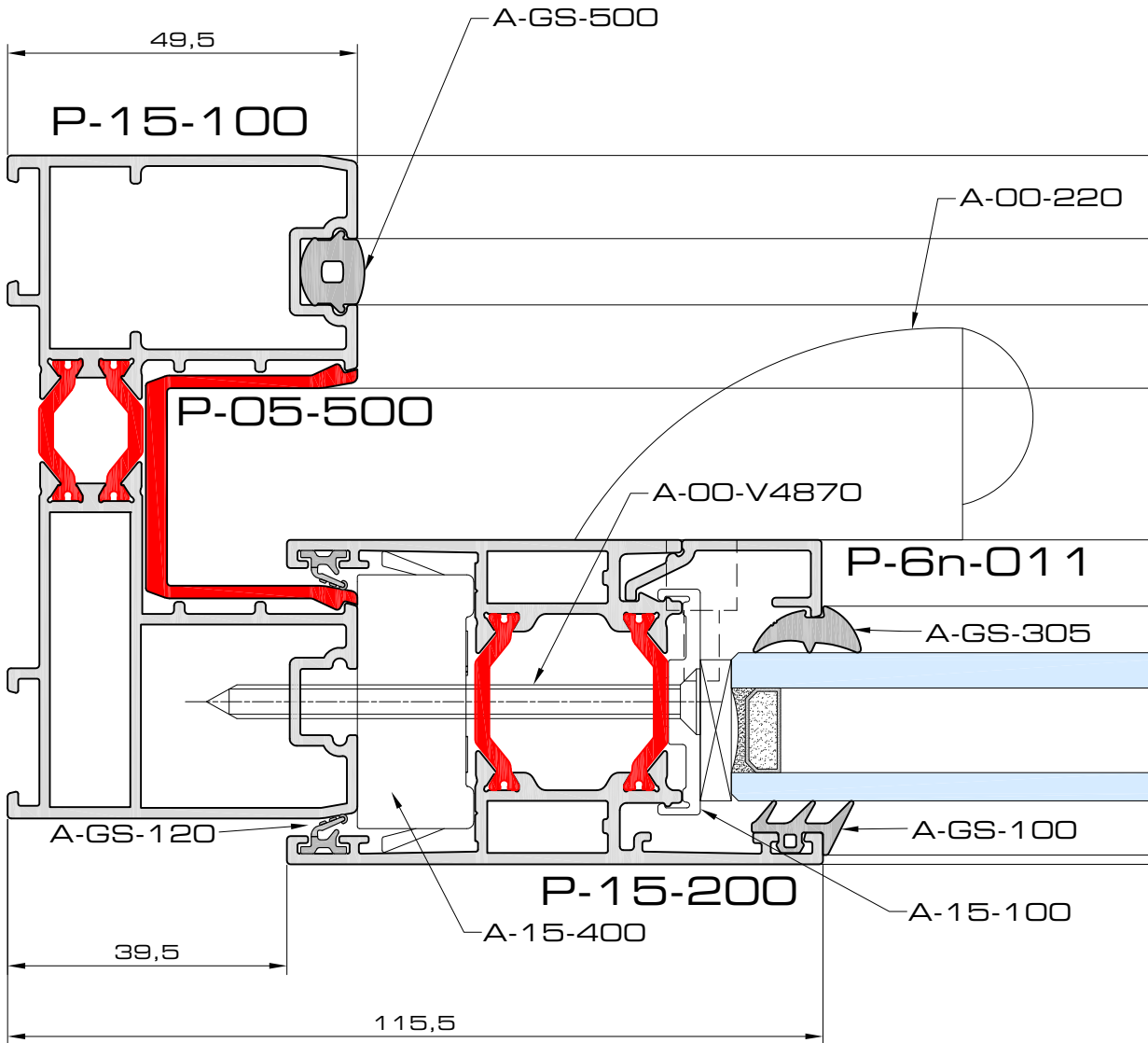
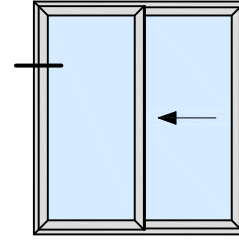
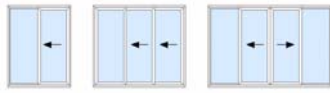
# Notus P15



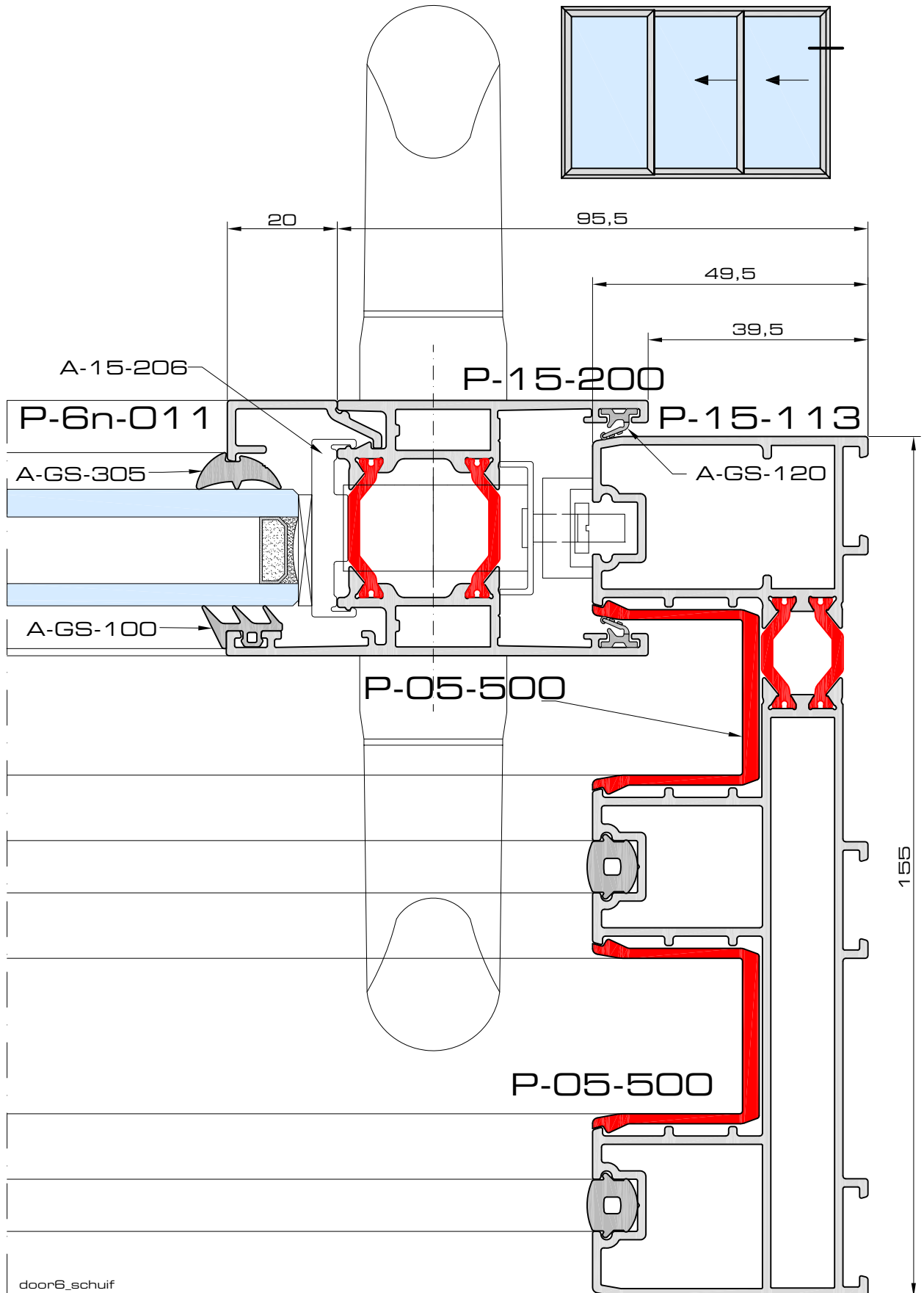
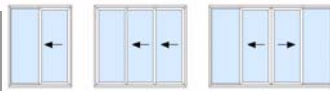
door3b\_schuif

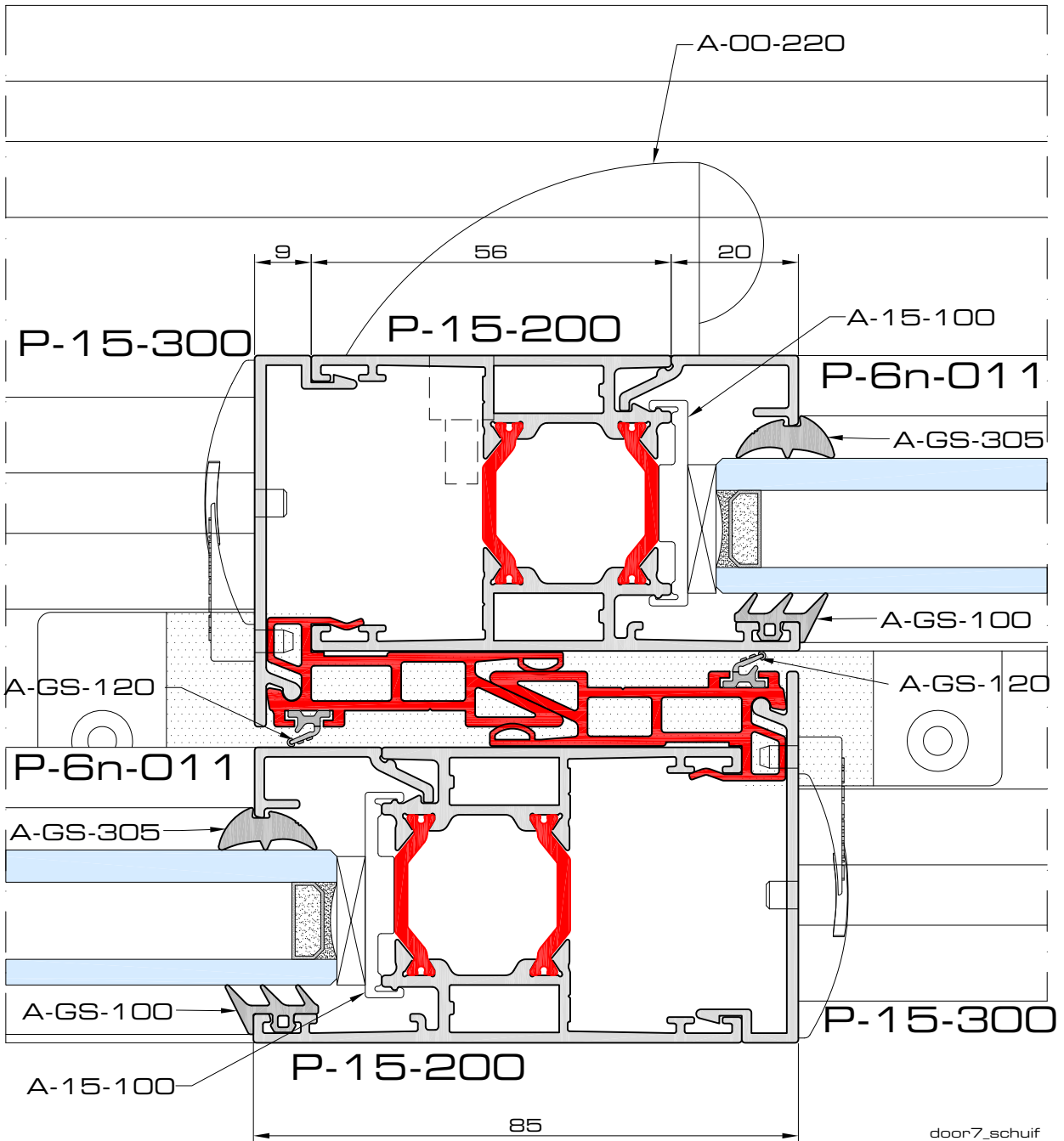
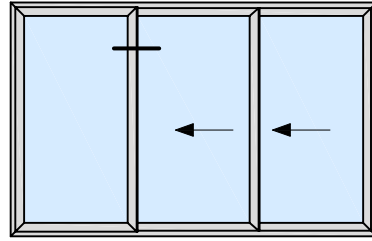
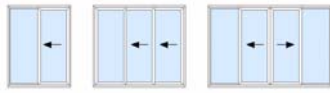


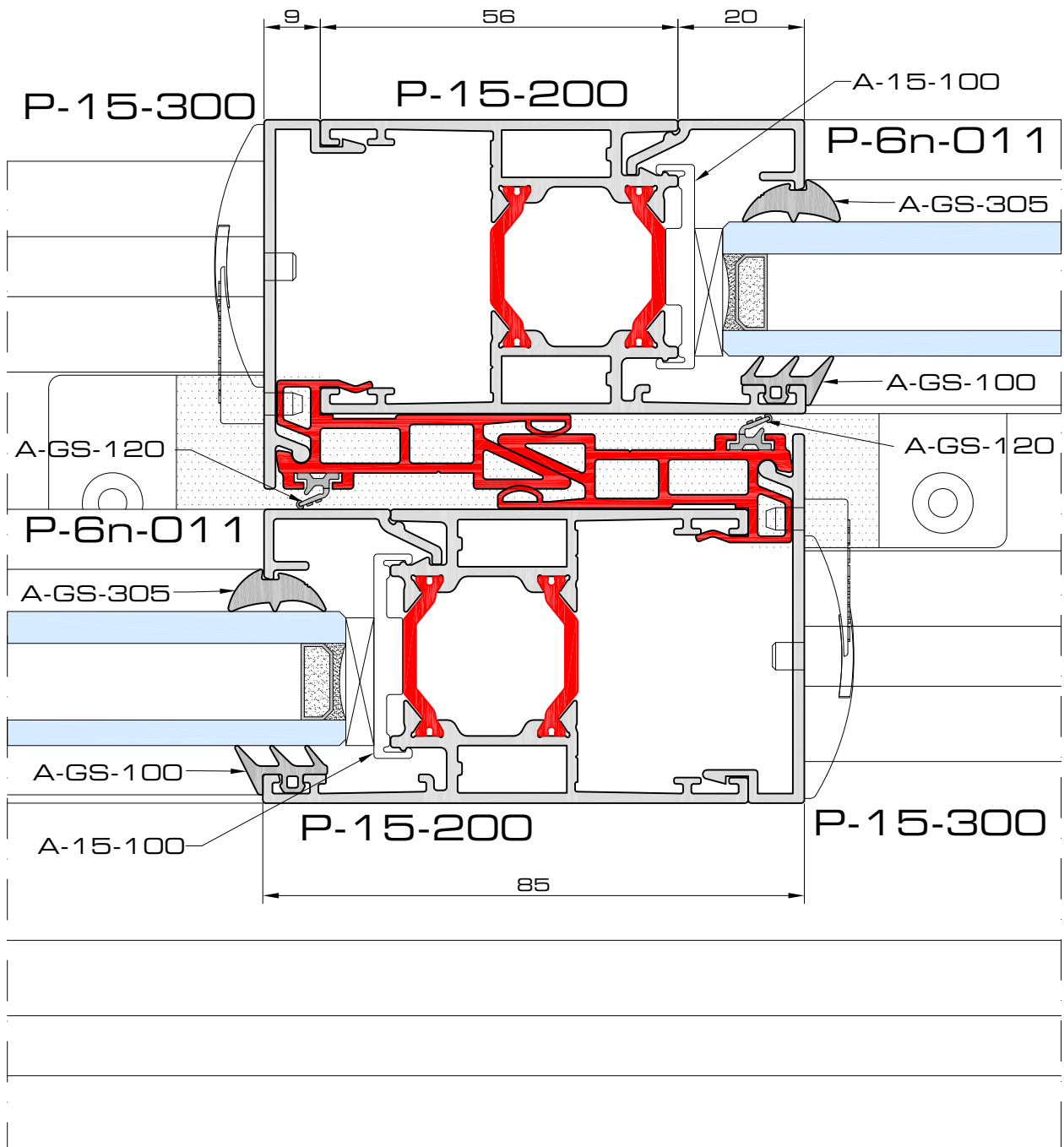
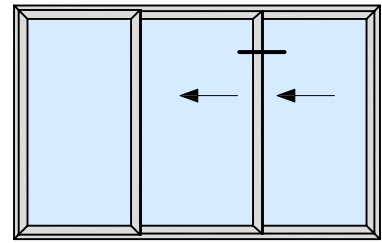
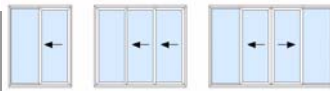
door4a\_schuif



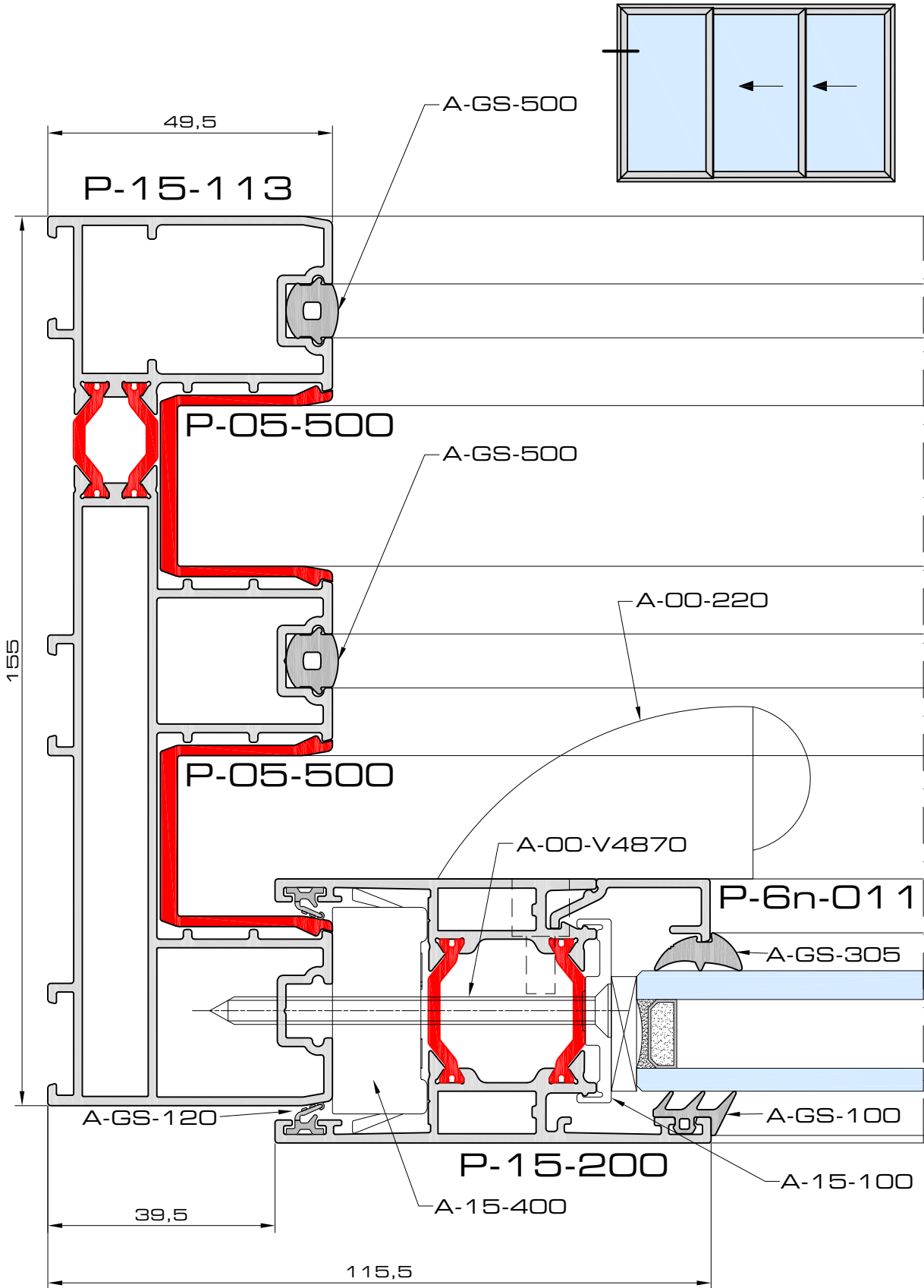
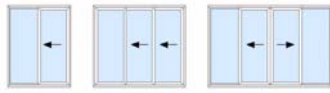
door5\_schuif





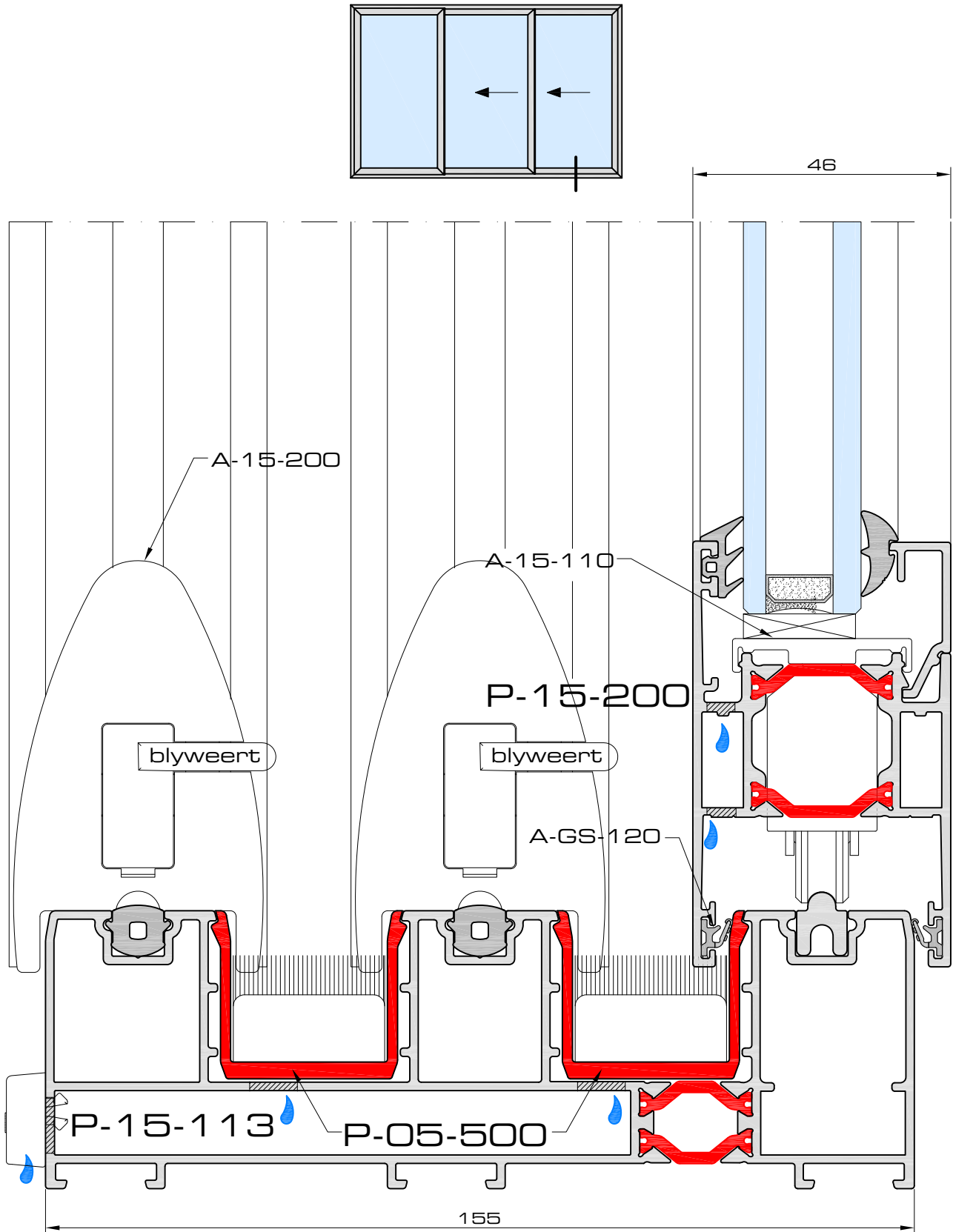
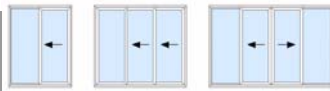


door8\_schuif

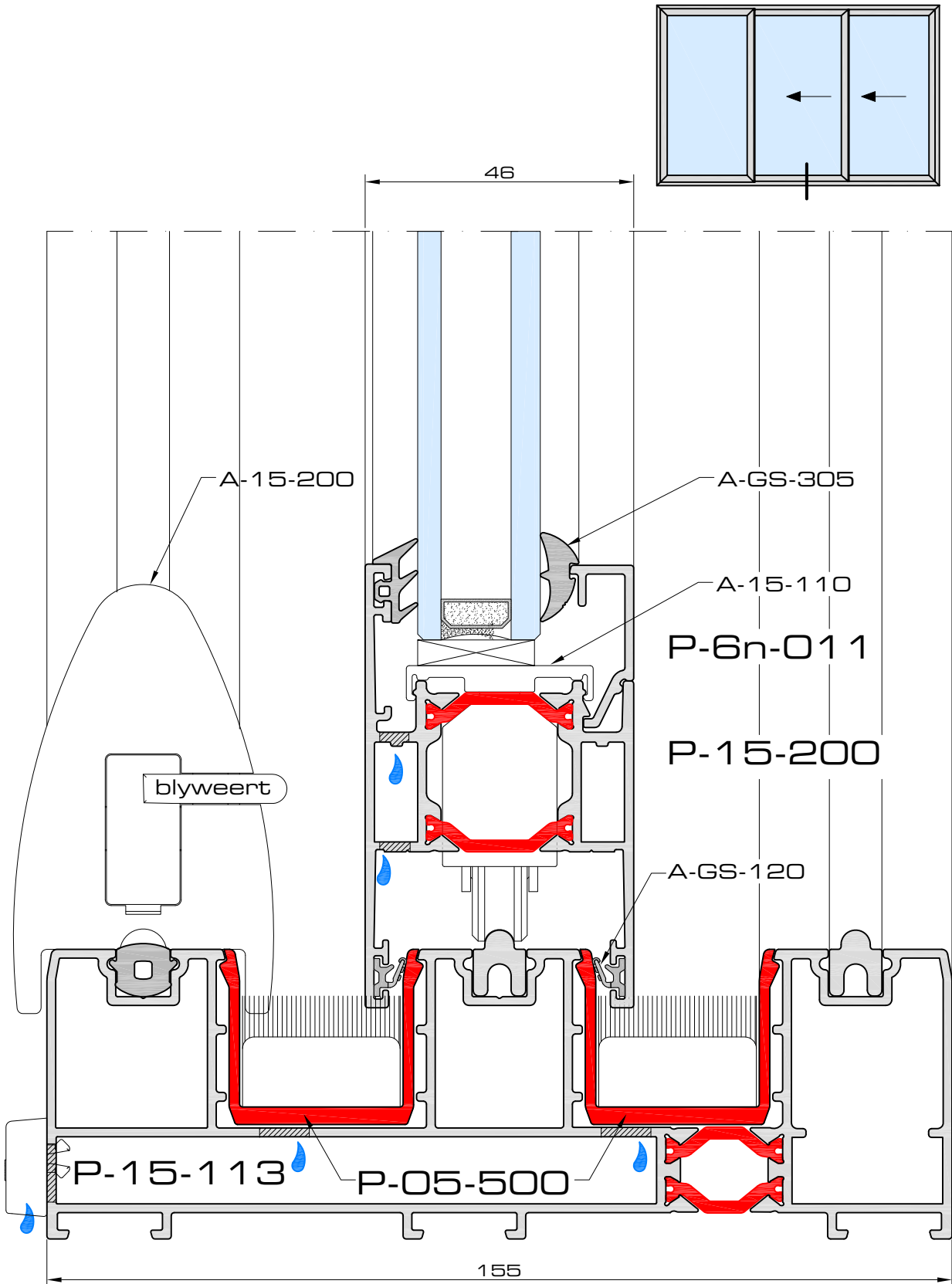
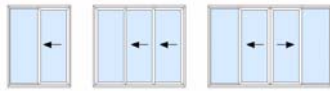


door9\_schuif

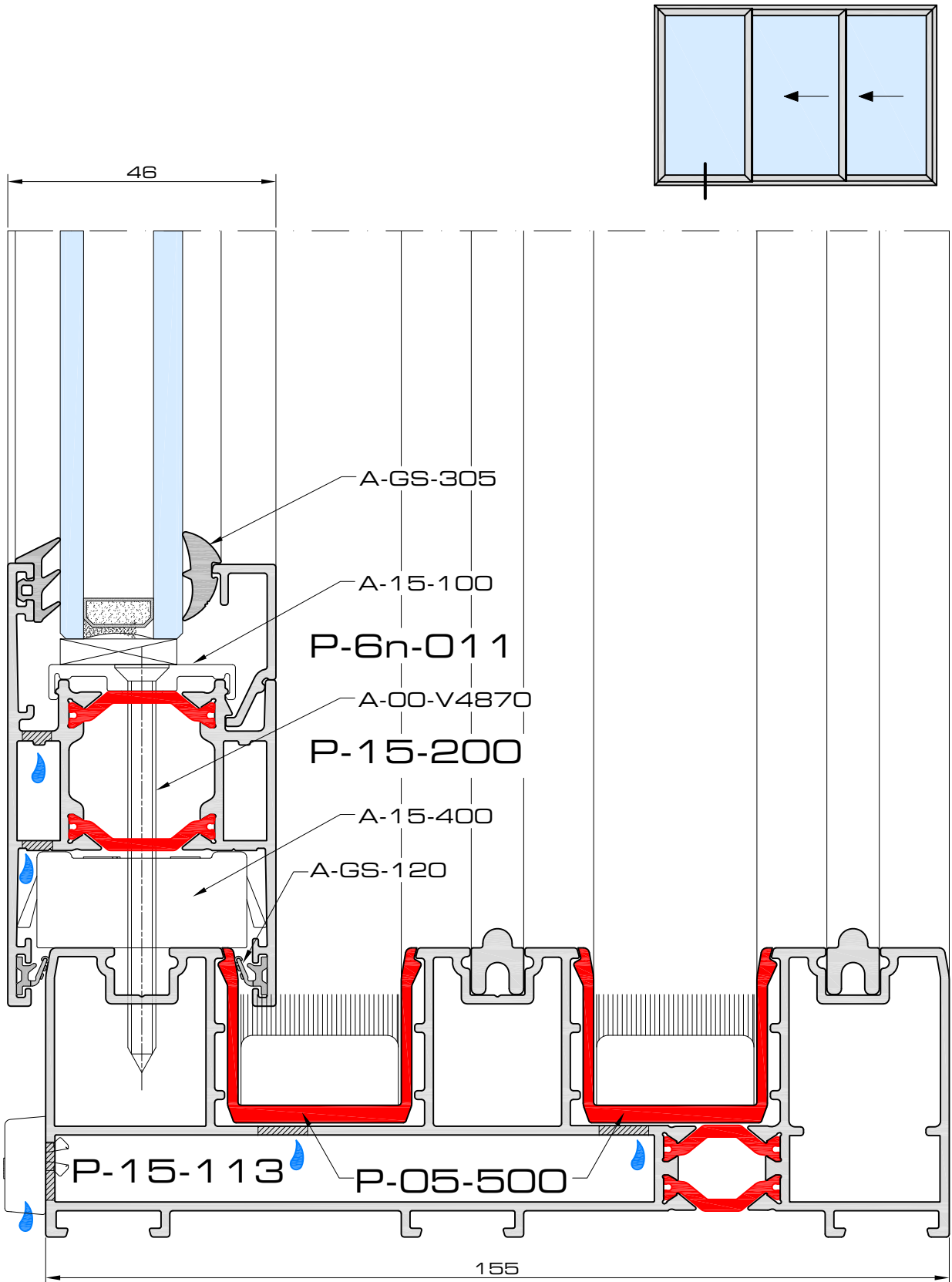
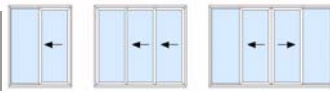




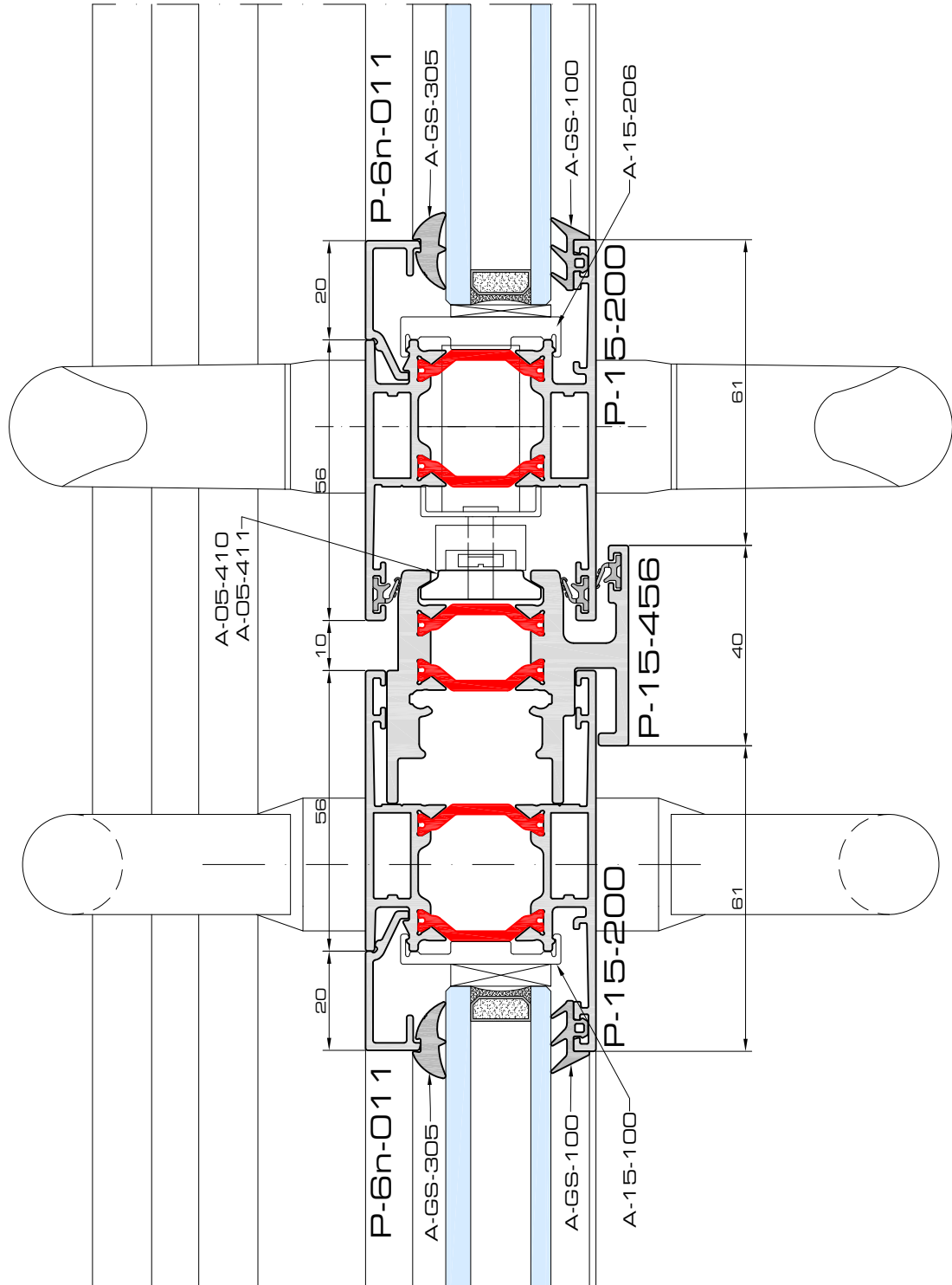
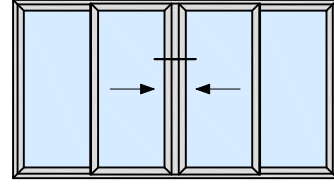
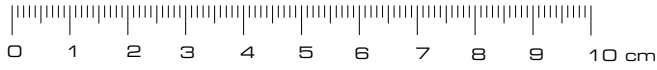
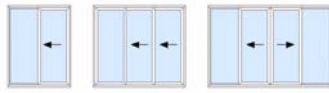
door10\_schuif



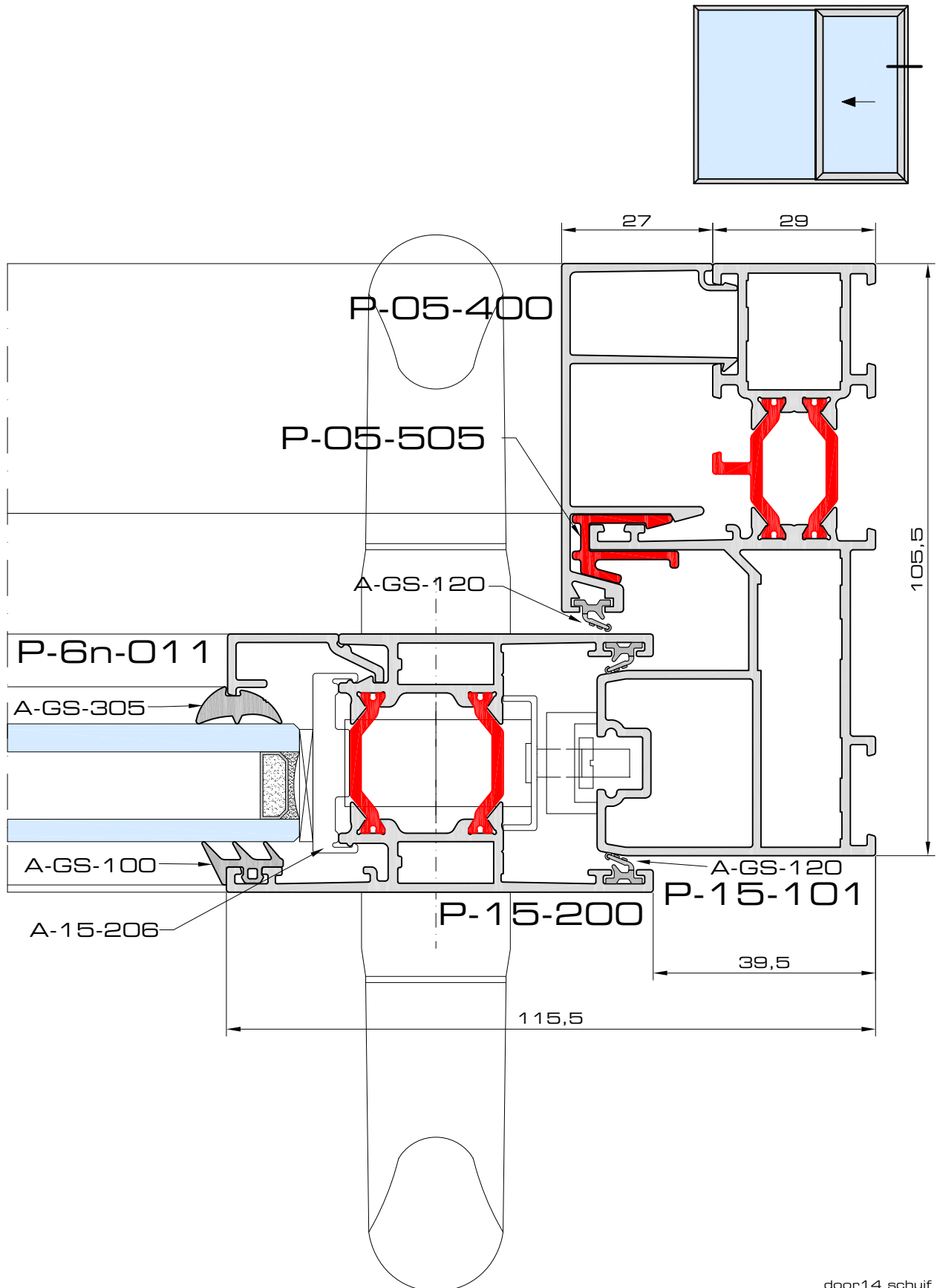
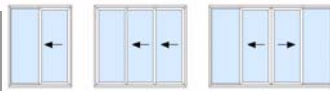
door11\_schuif



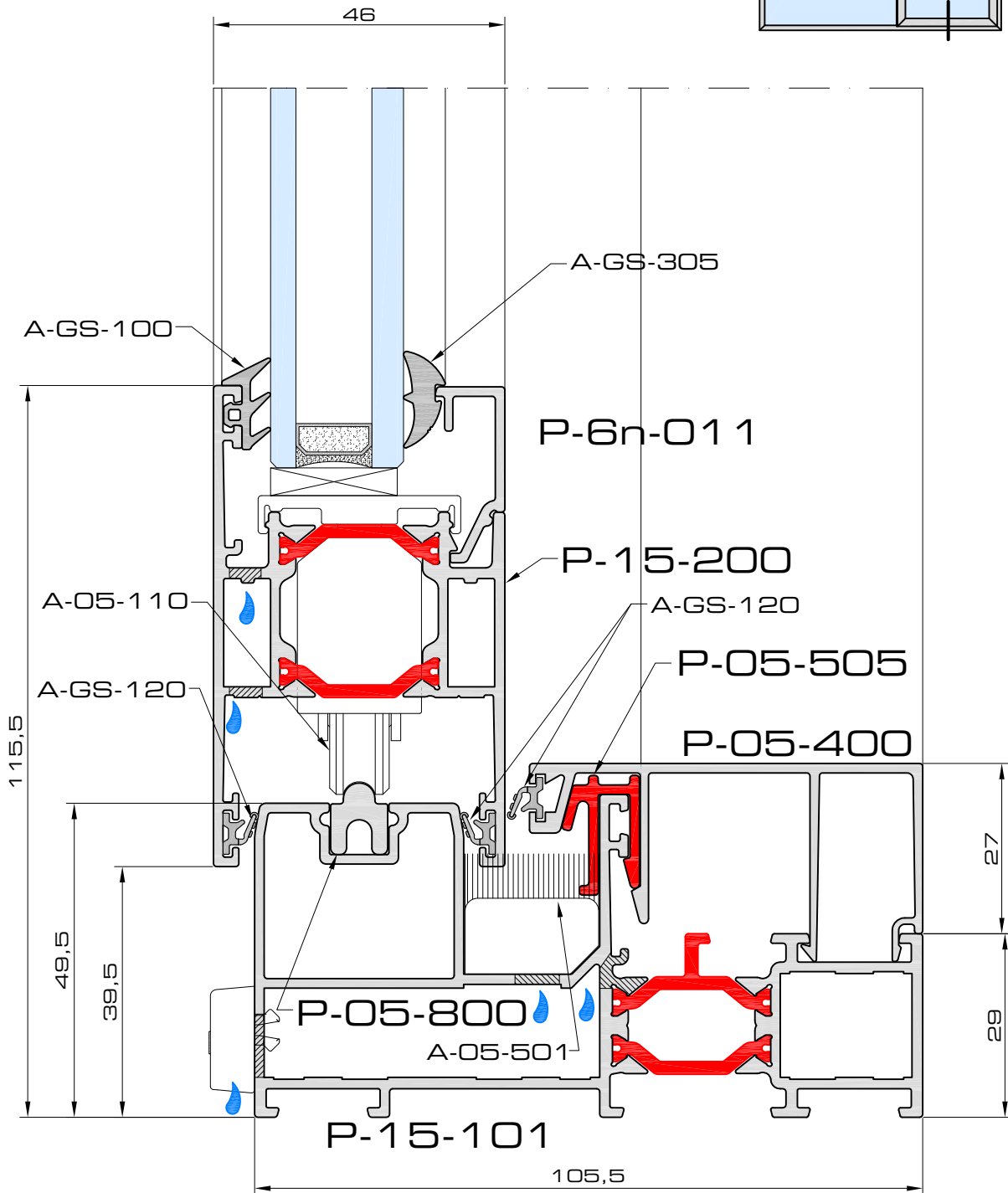
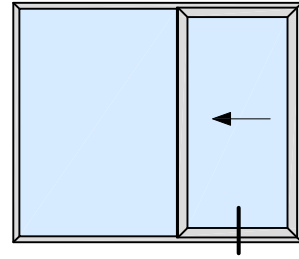
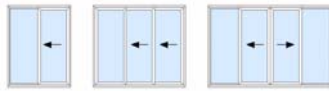
door12\_schuif



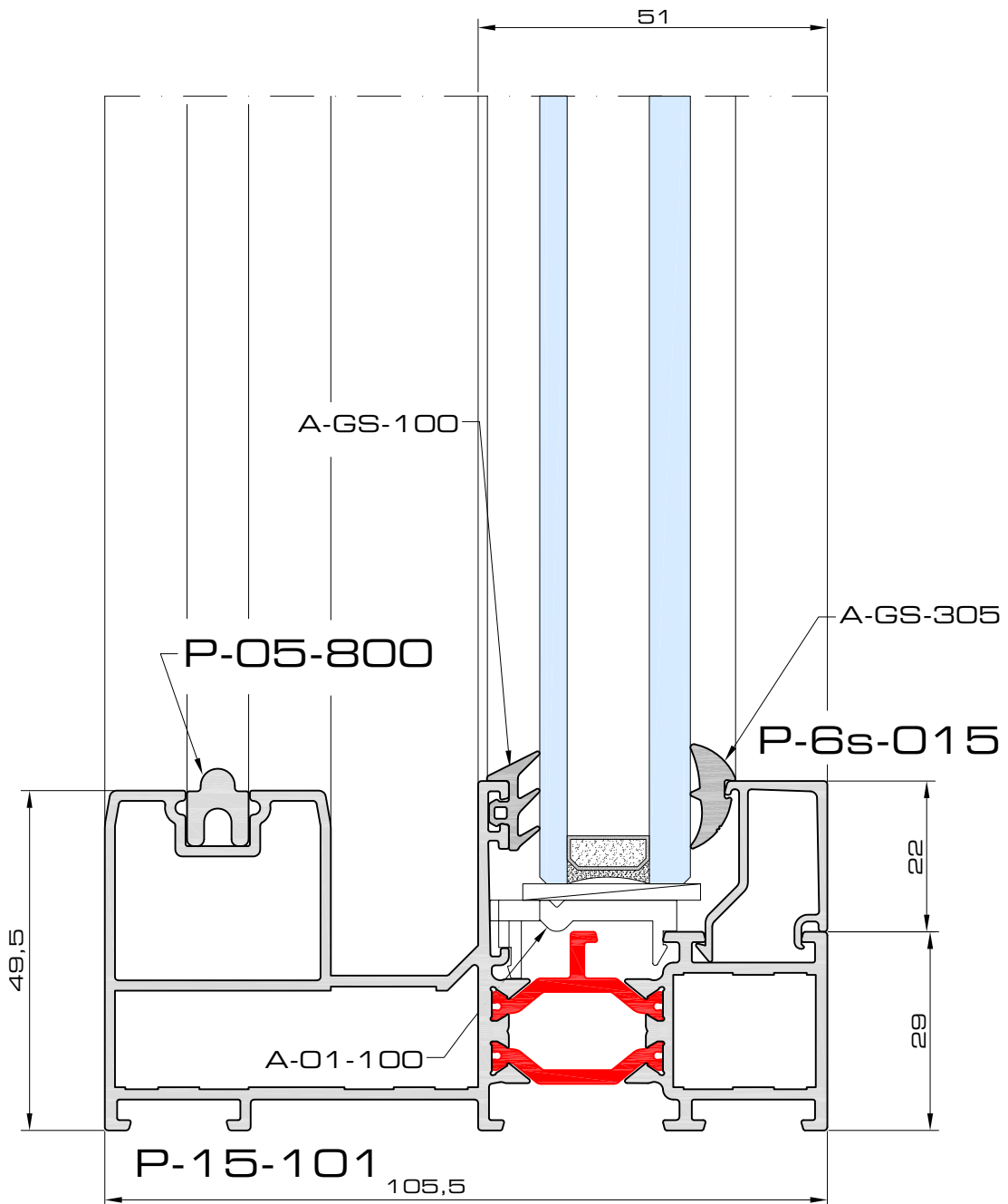
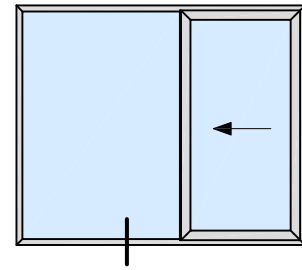
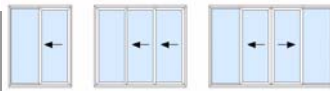
door13\_schuif



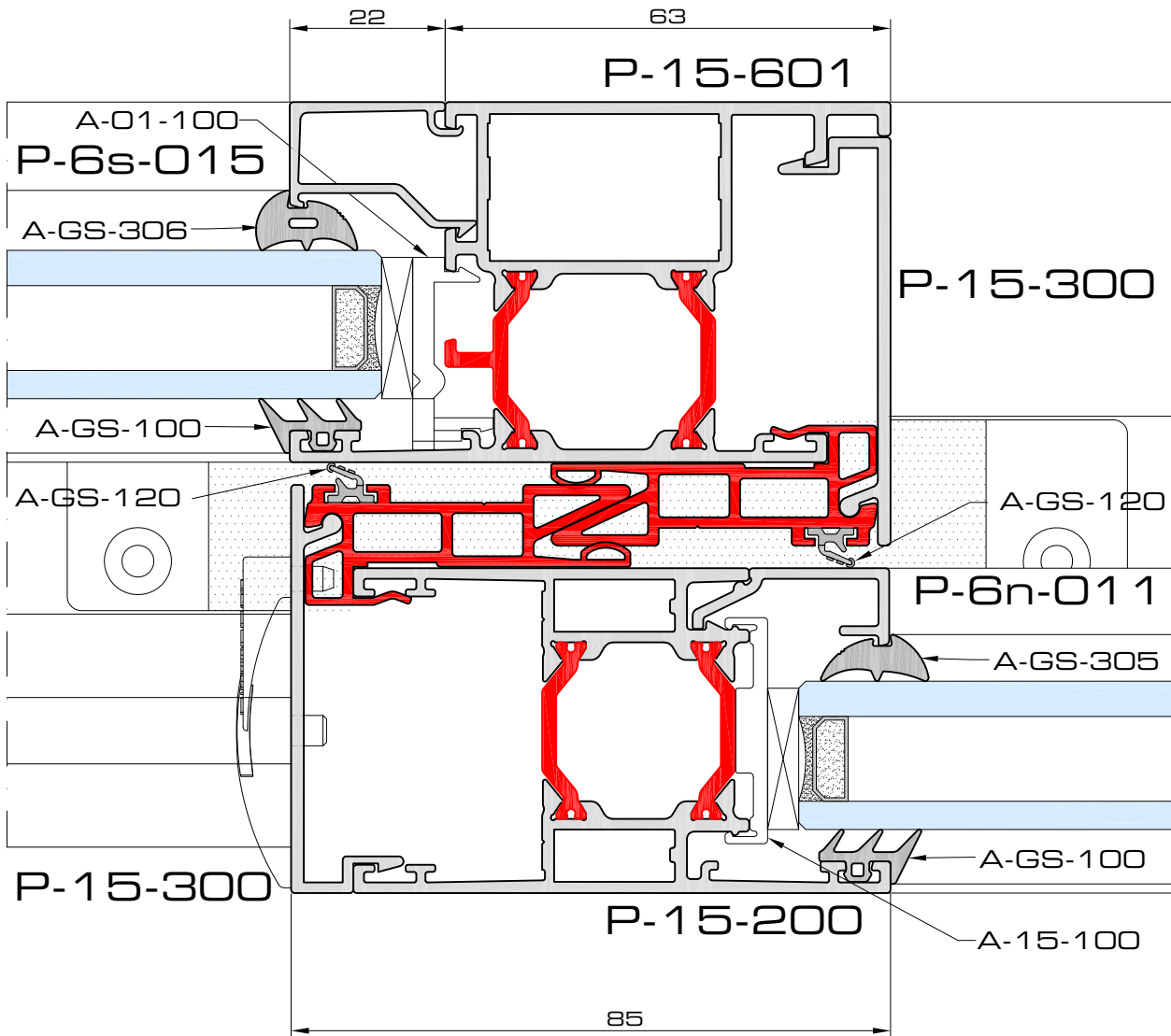
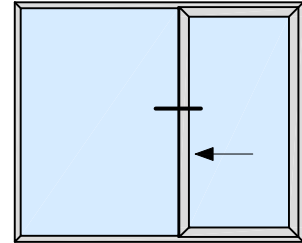
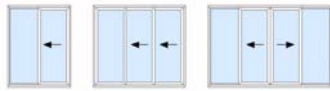
door14\_schuif



door15\_schuif

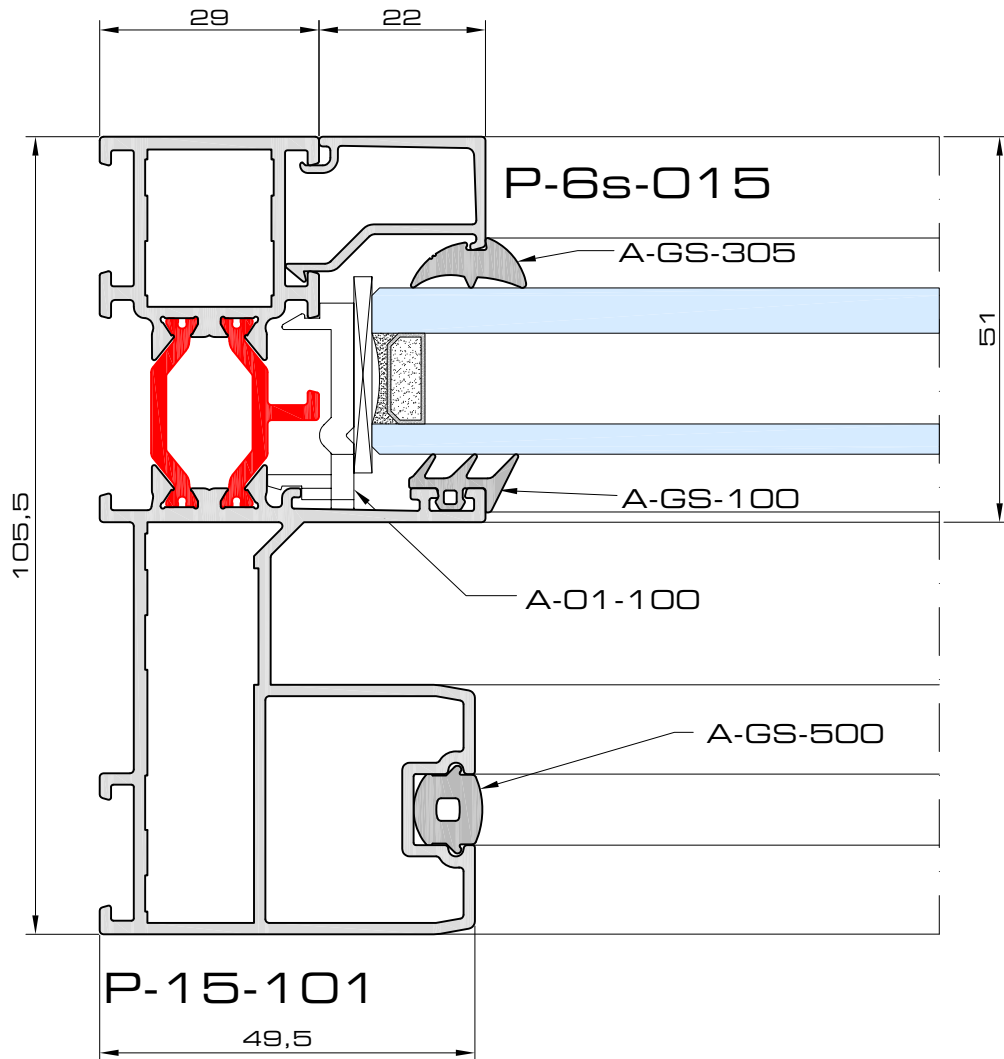
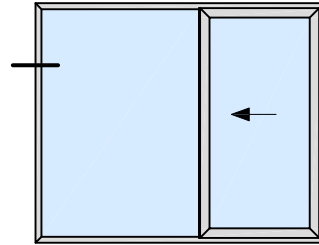
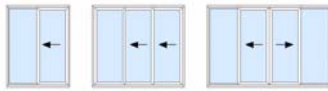


door16\_schuif

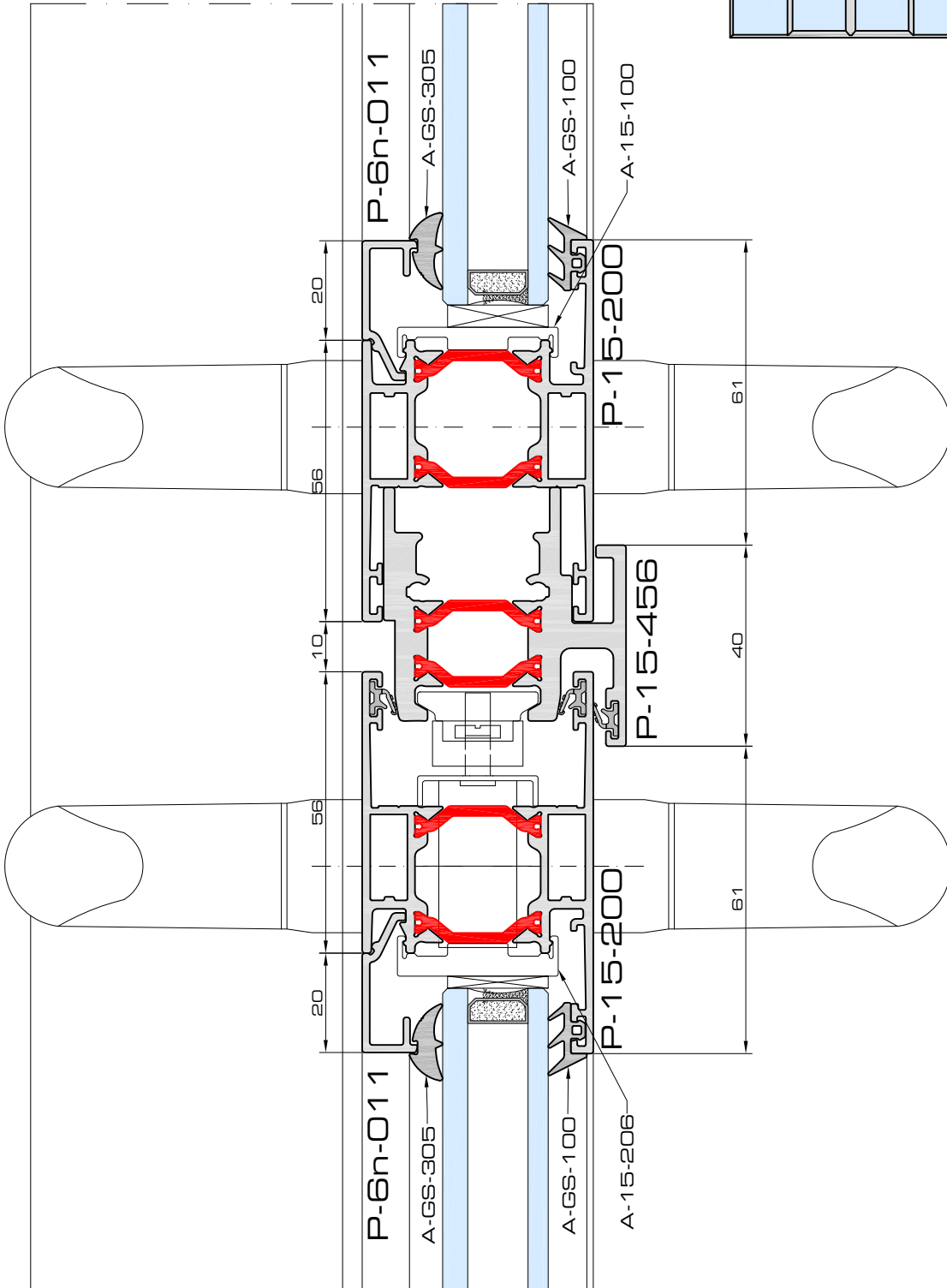
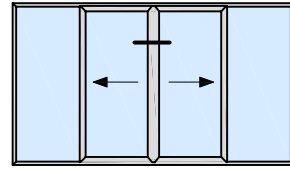
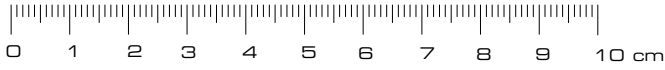
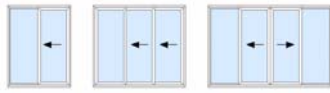


door17\_schuif

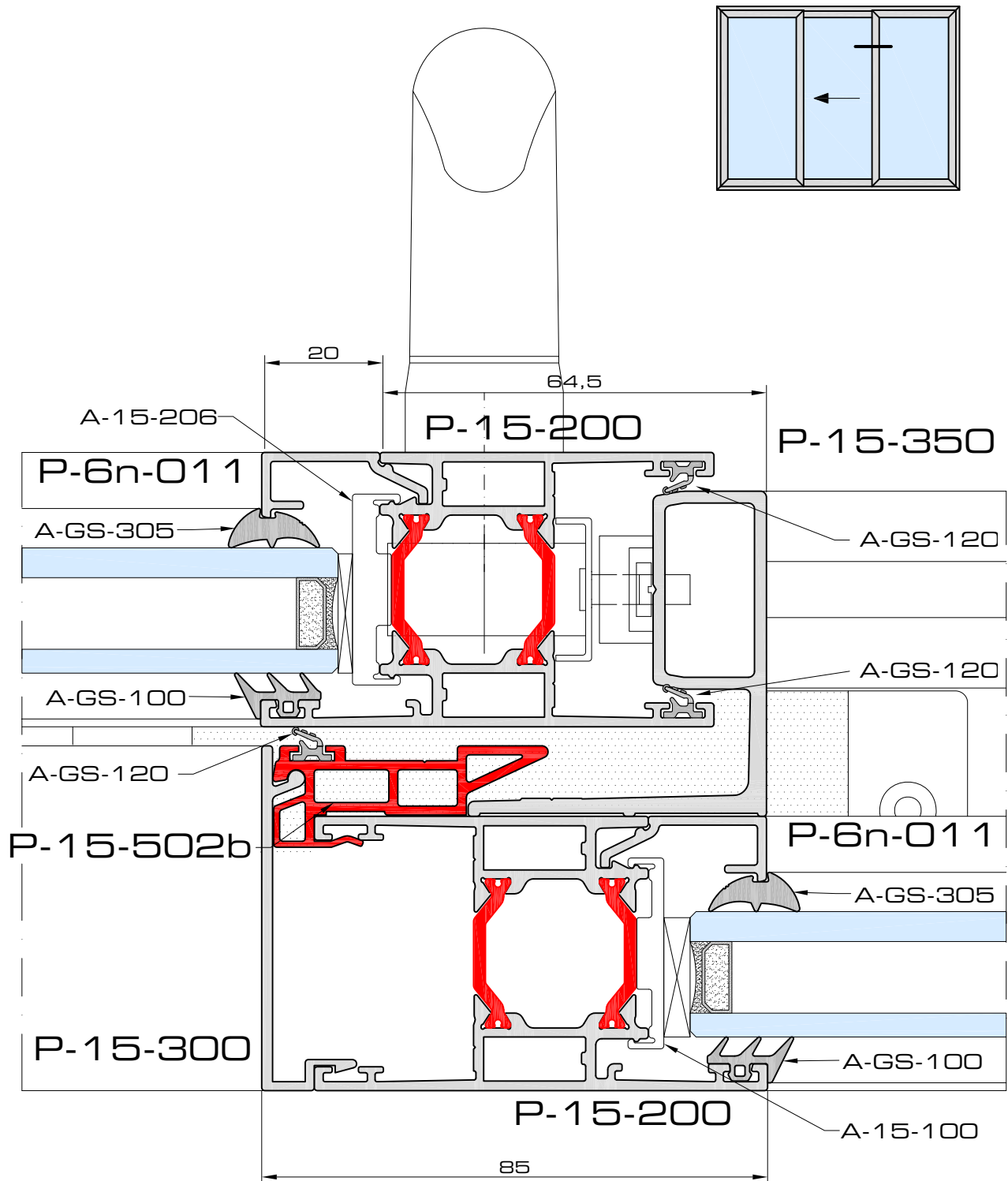
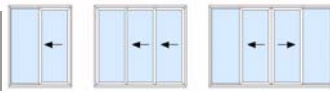




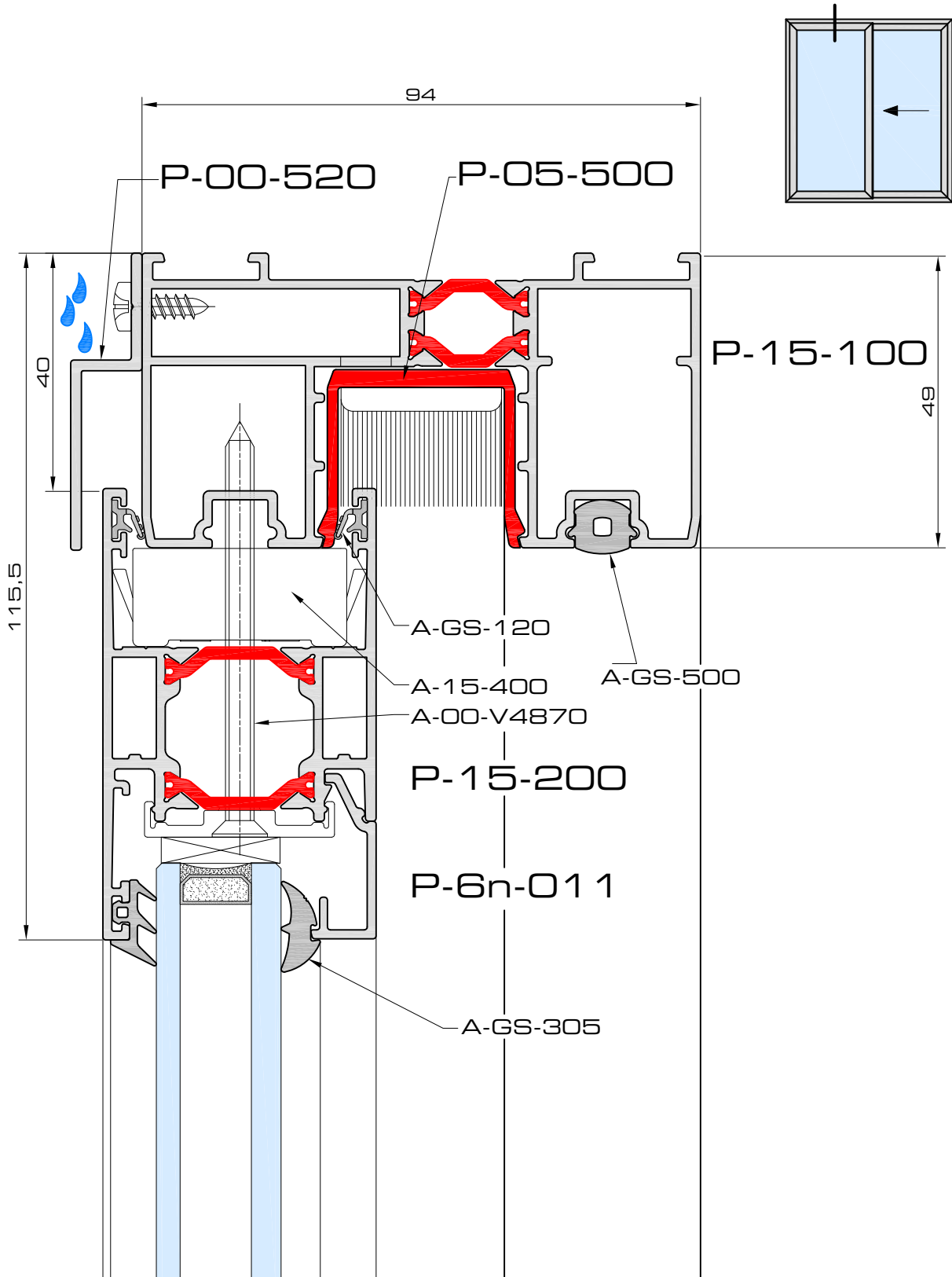
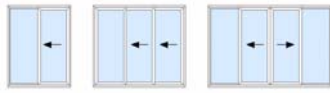
door18\_schuif



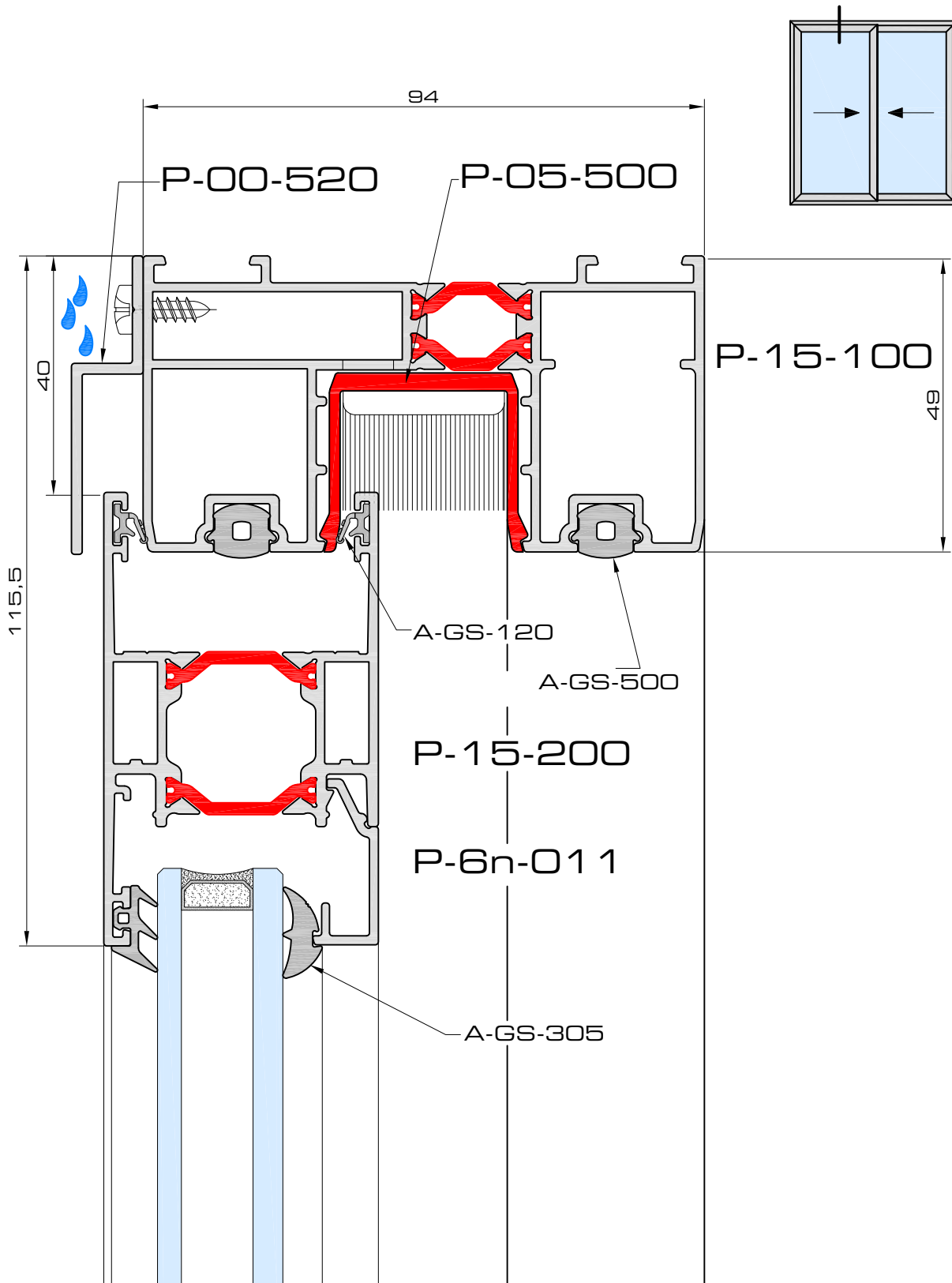
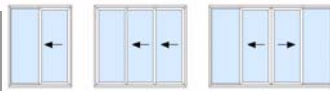
door19\_schuif



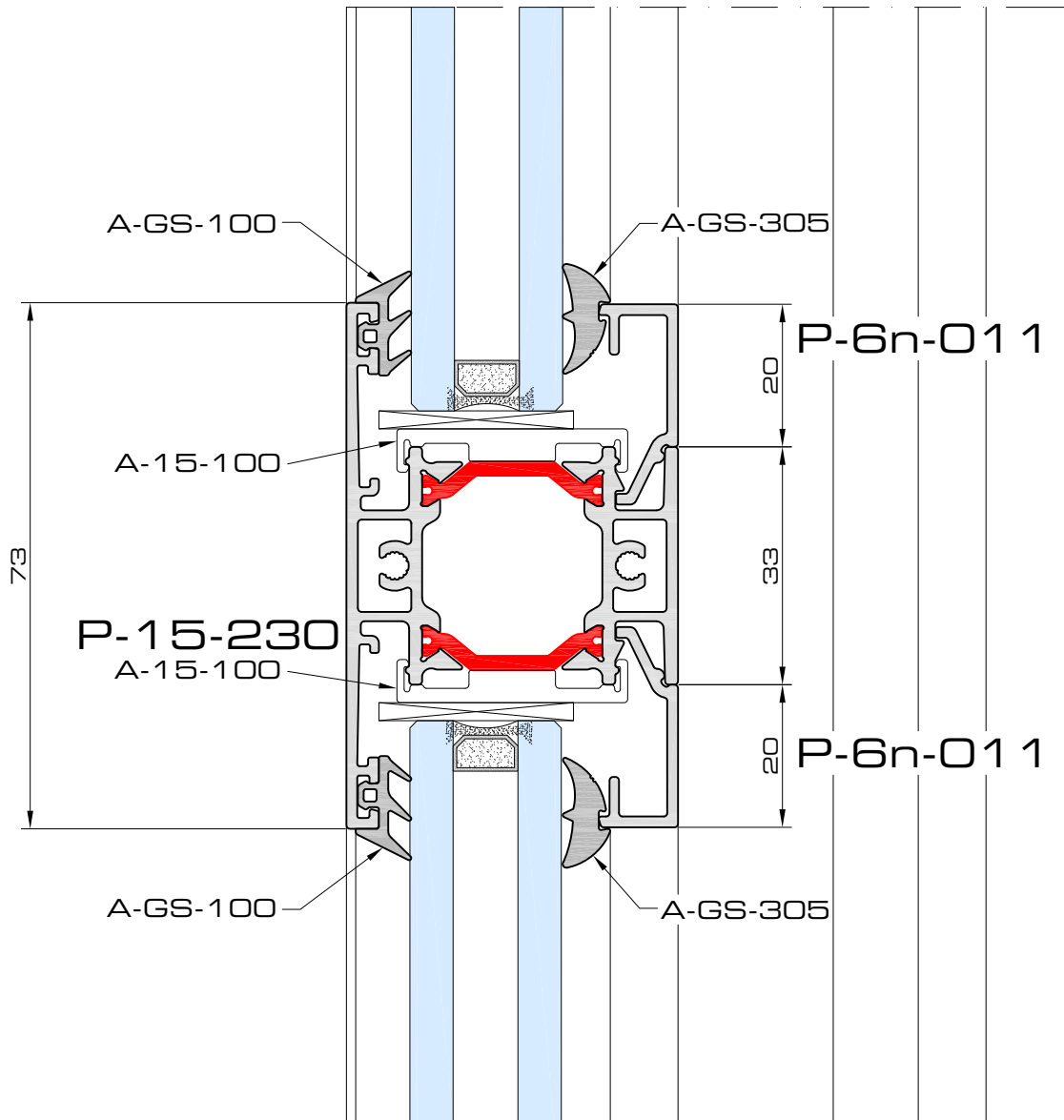
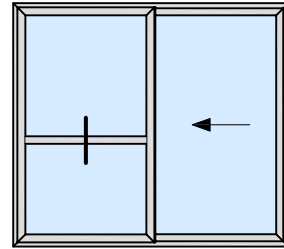
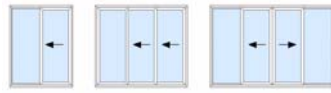
door20\_schuif



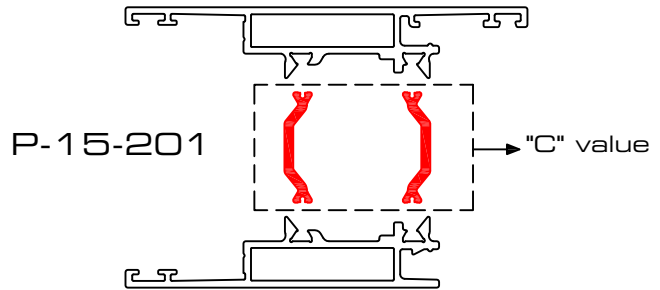
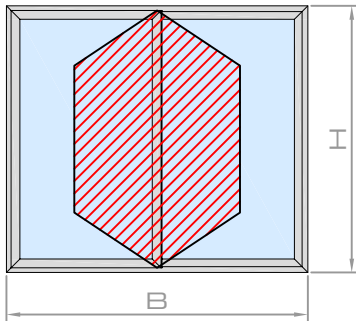
door21\_schuif



door22\_schuif



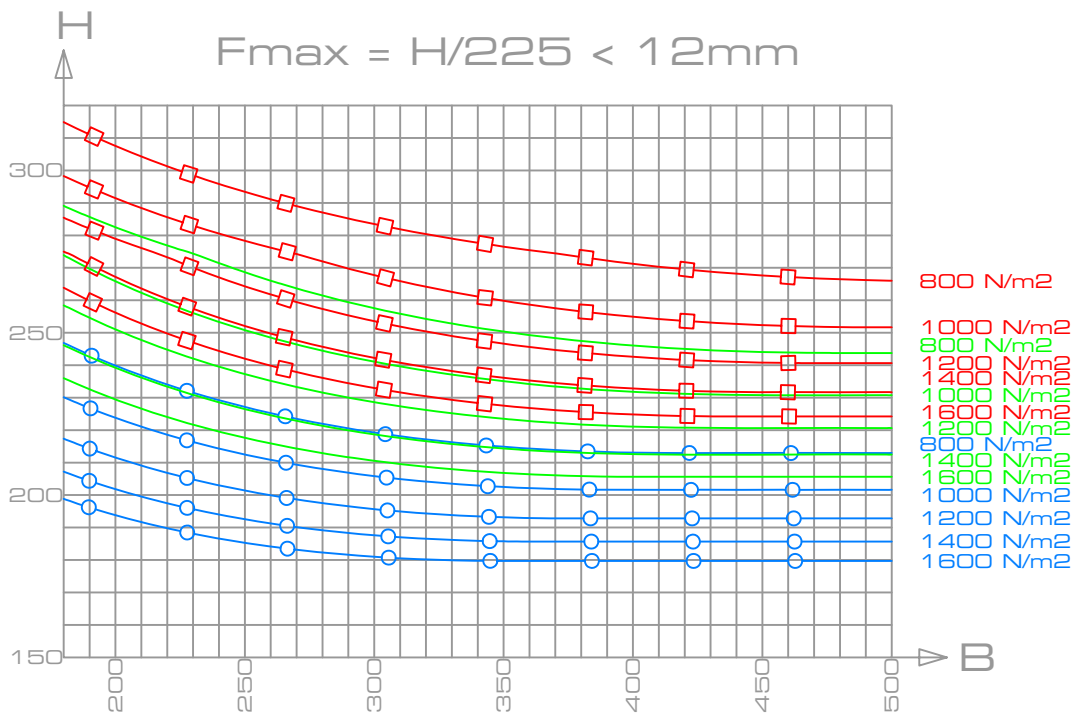
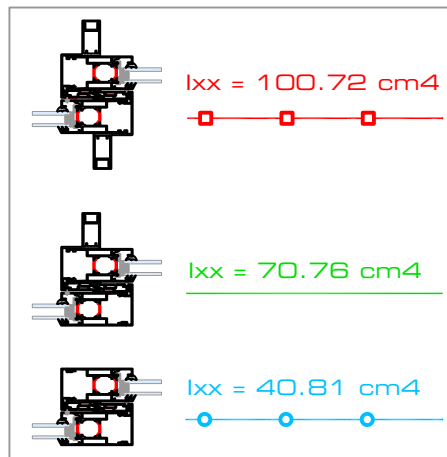
door23\_schuif

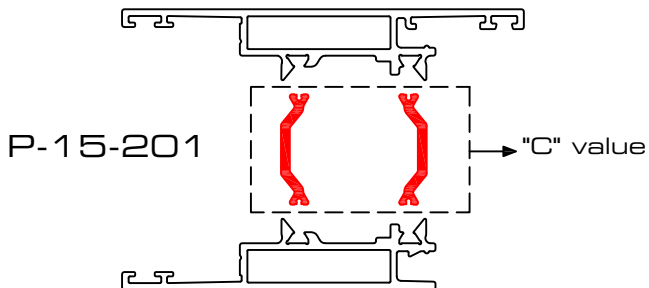
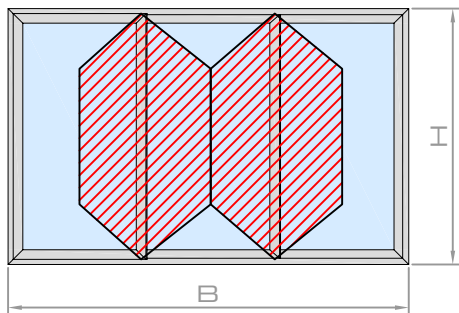


A-BH-100  
= Max. 300kg

A-BH-100 + A-BH-101  
= Max. 400kg

Sterkteberekening in functie van "C"-waarde  
Calcul statique en fonction du valeur "C"  
Static calculation according to "C" value

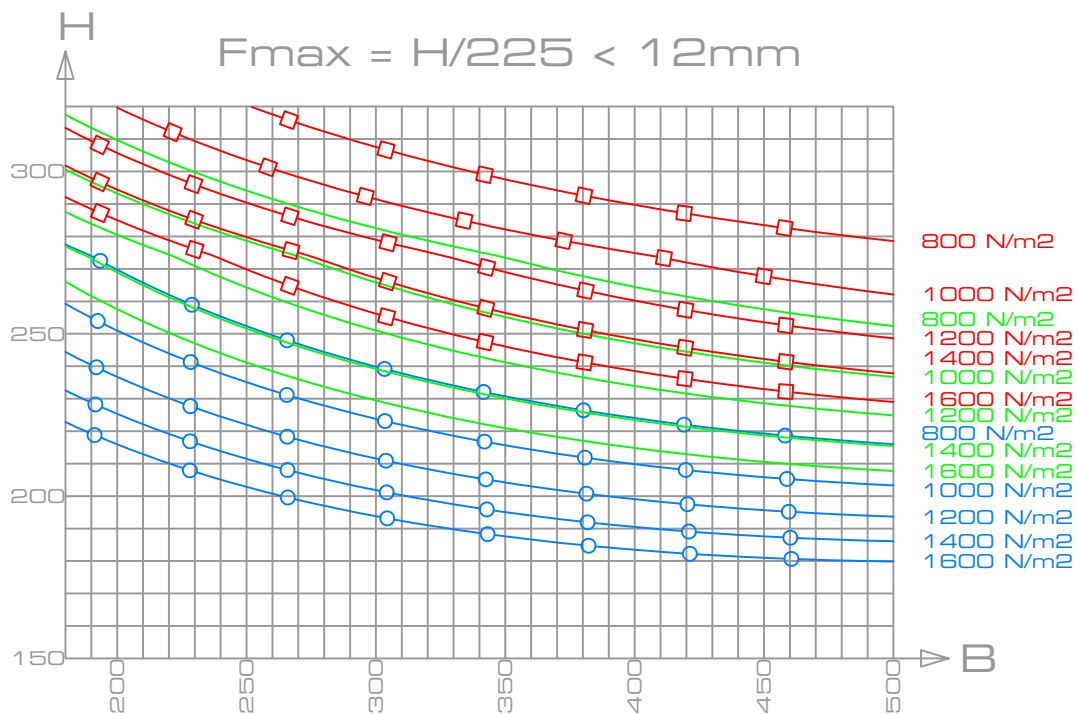
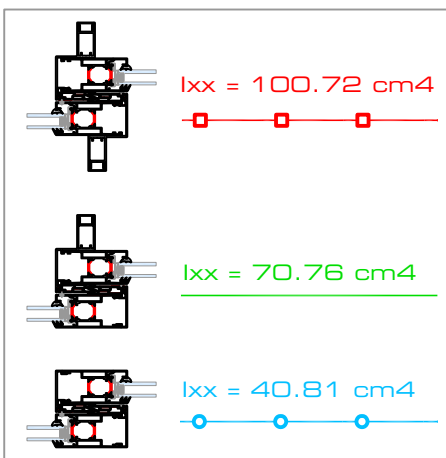




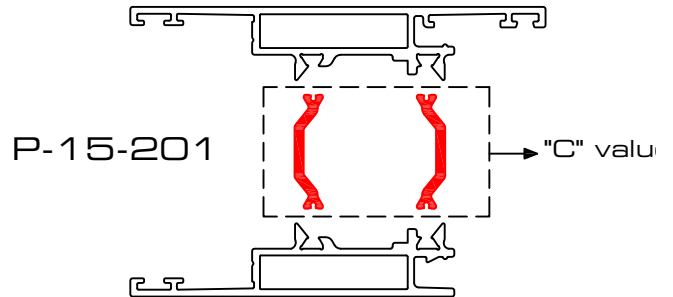
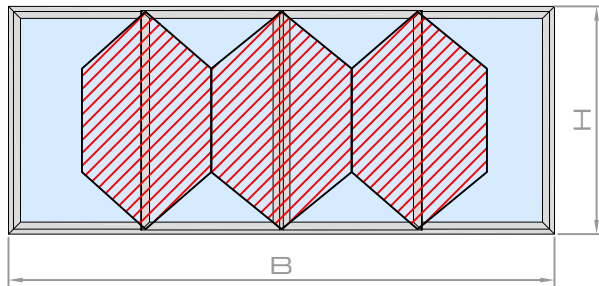
A-BH-100  
= Max. 300kg

A-BH-100 + A-BH-101  
= Max. 400kg

Sterkteberekening in functie van "C"-waarde  
Calcul statique en fonction du valeur "C"  
Static calculation according to "C" value



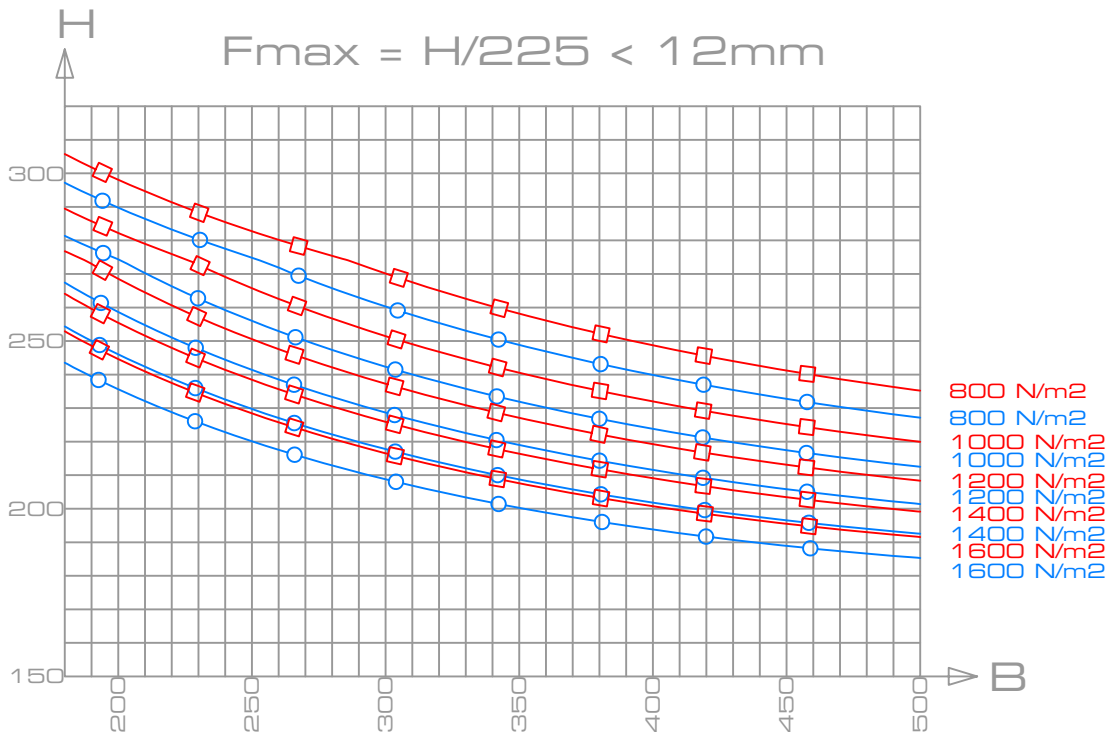
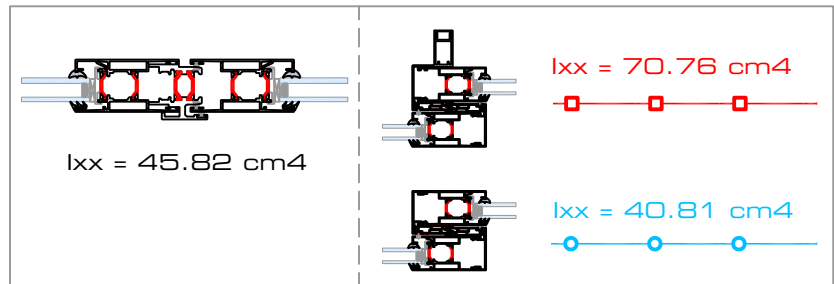


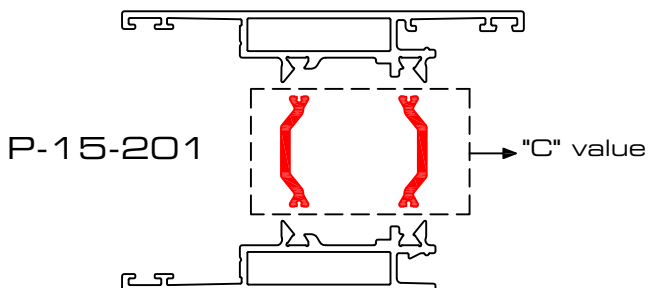
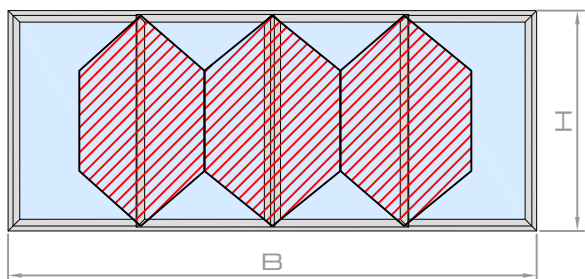


A-BH-100  
= Max. 300kg

A-BH-100 + A-BH-101  
= Max. 400kg

Sterkteberekening in functie van "C"-waarde  
Calcul statique en fonction du valeur "C"  
Static calculation according to "C" value

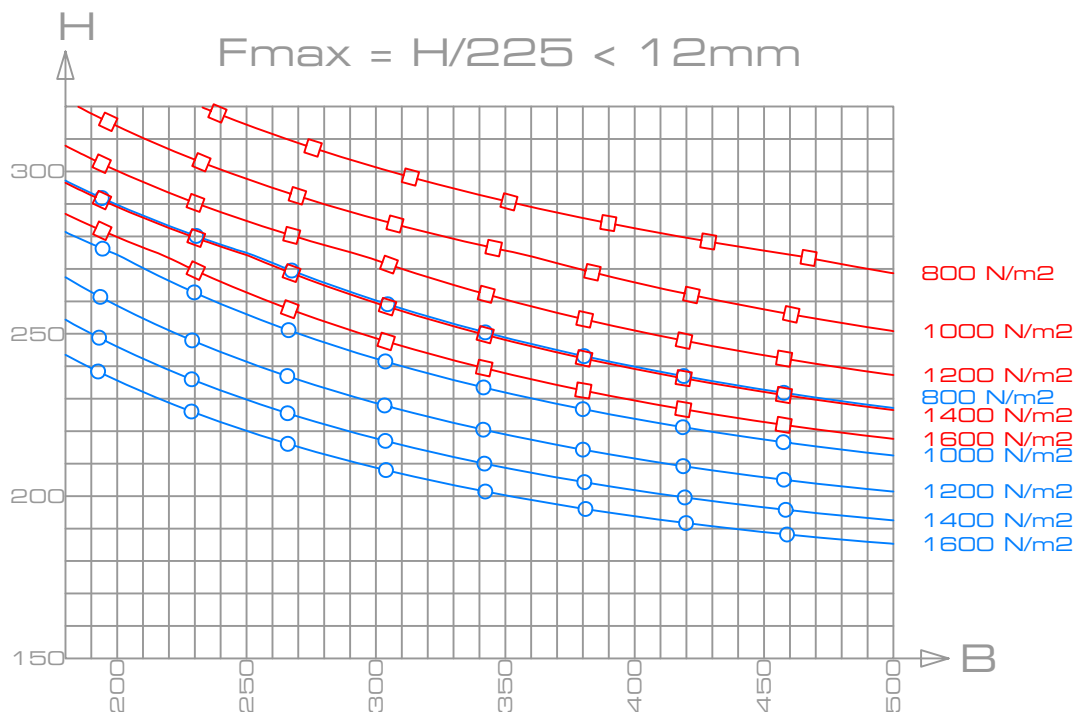
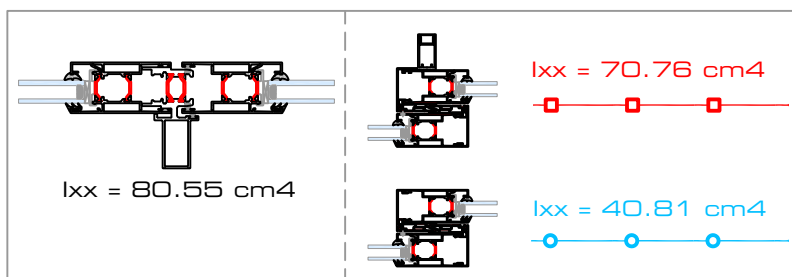


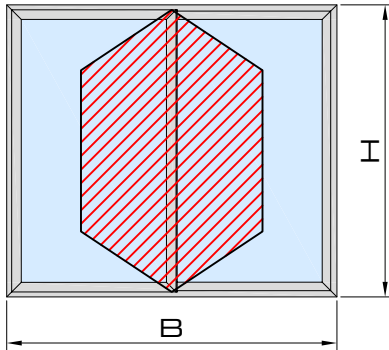


A-BH-100  
= Max. 300kg

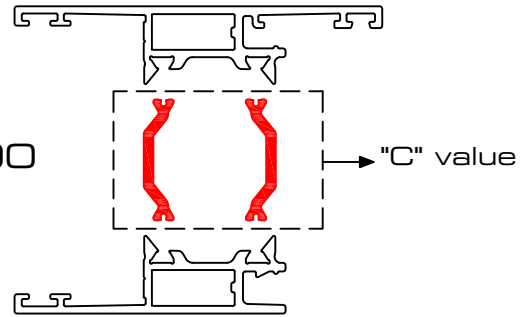
A-BH-100 + A-BH-101  
= Max. 400kg

Sterkteberekening in functie van "C"-waarde  
Calcul statique en fonction du valeur "C"  
Static calculation according to "C" value





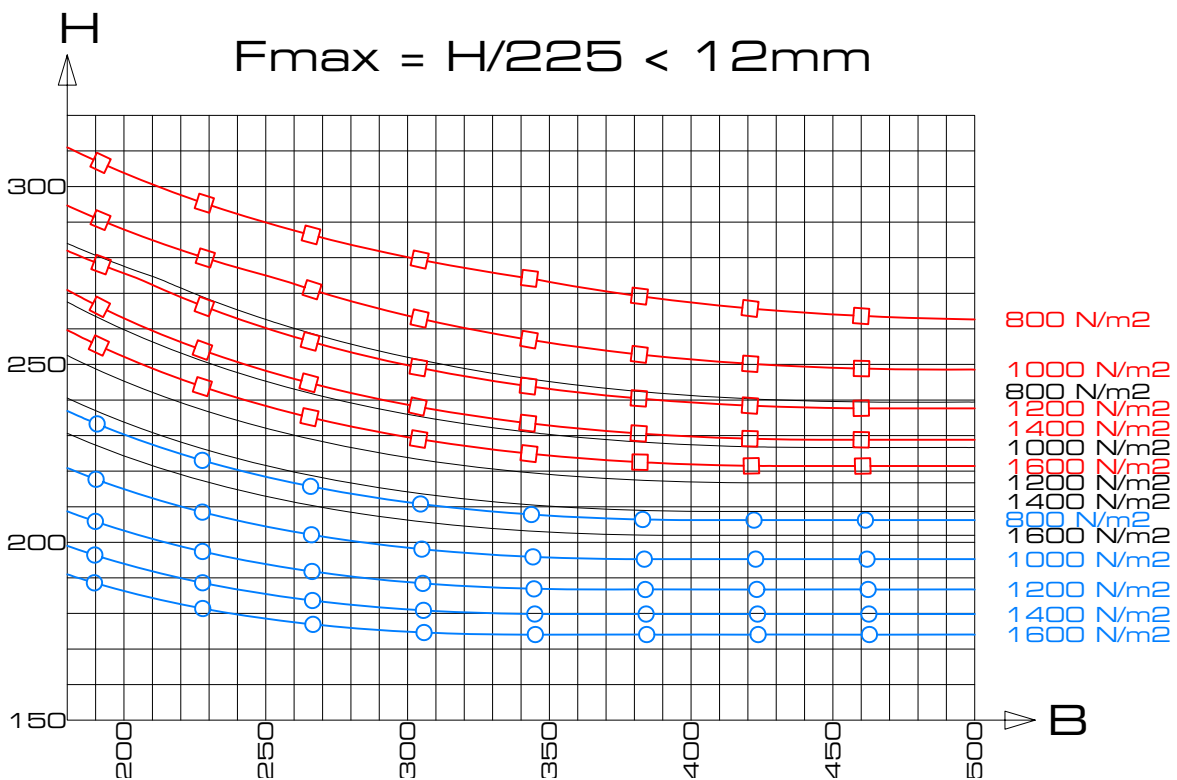
P-15-200

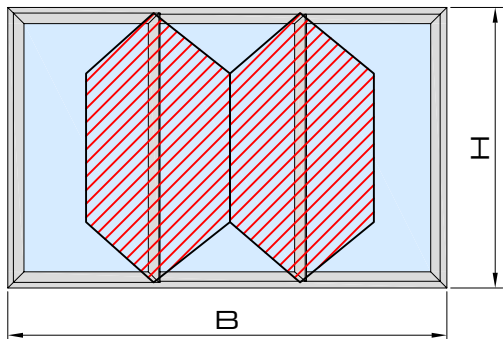


Sterkteberekening in functie van "C"-waarde  
 Calcul statique en fonction du valeur "C"  
 Static calculation according to "C" value

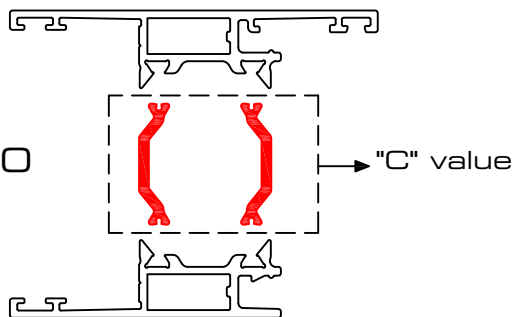
-  Max. 200kg
-  Max. 400kg

- $I_{xx} = 95.72 \text{ cm}^4$
- $I_{xx} = 65.76 \text{ cm}^4$
- $I_{xx} = 35.81 \text{ cm}^4$






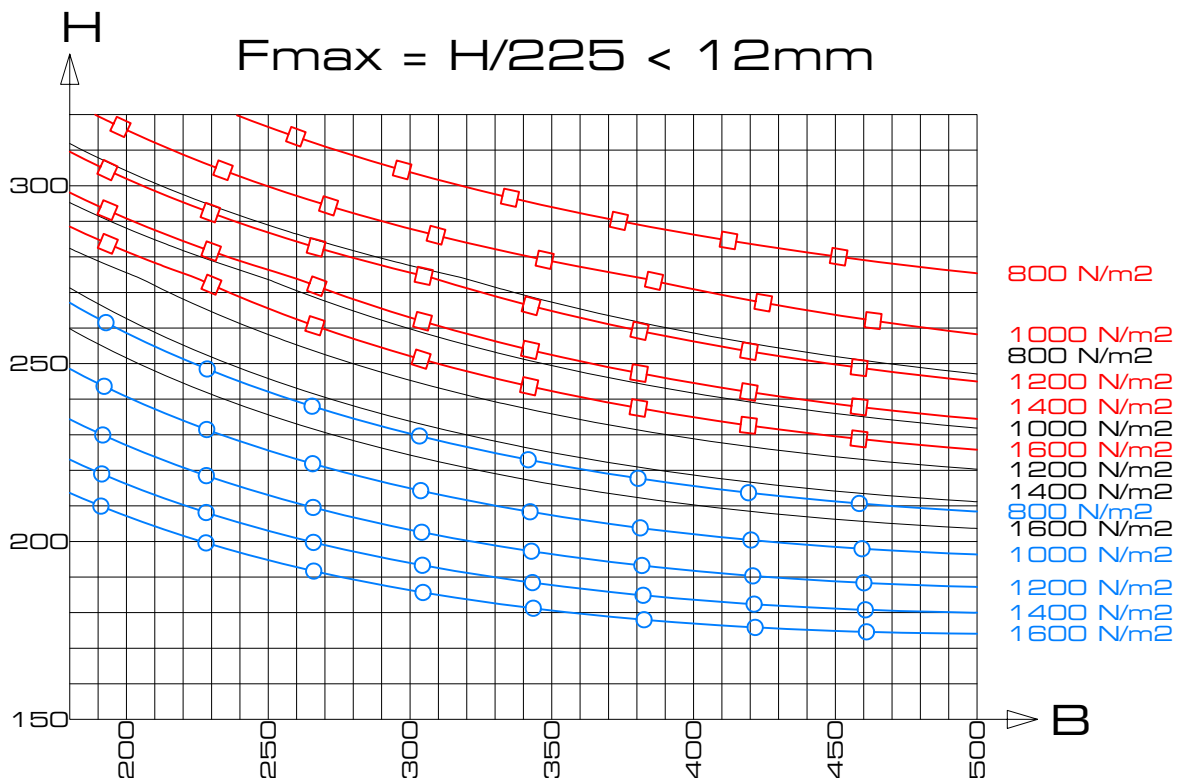
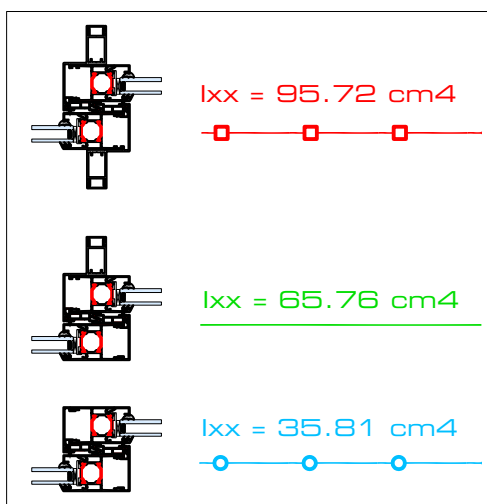
P-15-200

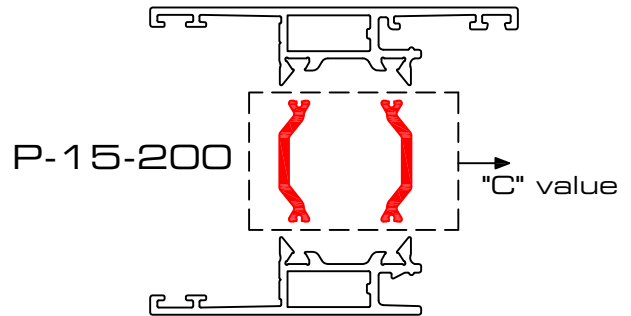
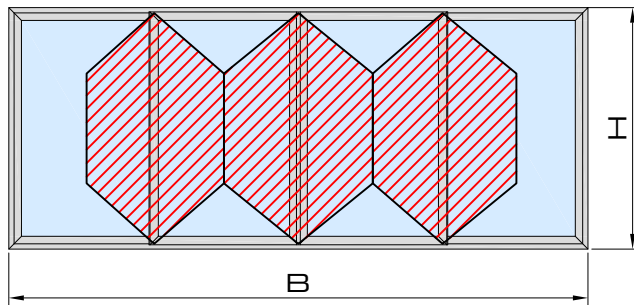


Sterkteberekening in functie van "C"-waarde  
 Calcul statique en fonction du valeur "C"  
 Static calculation according to "C" value

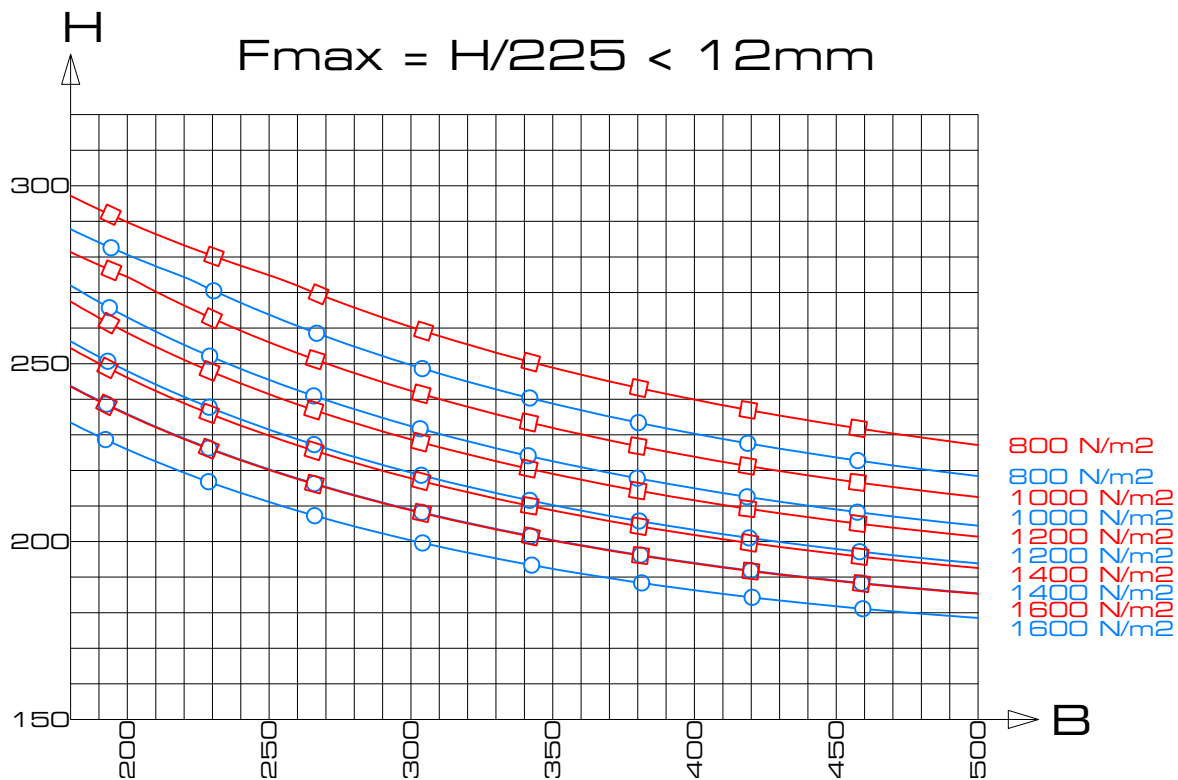
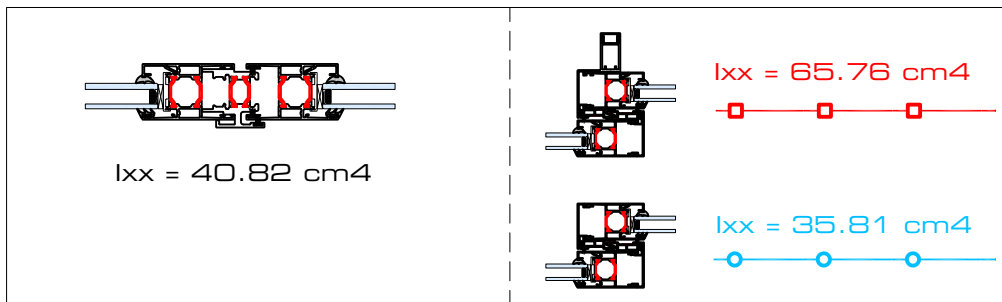
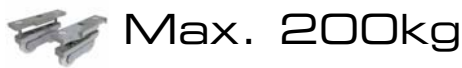
 Max. 200kg

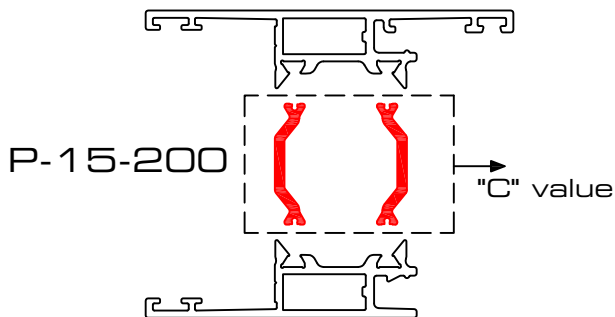
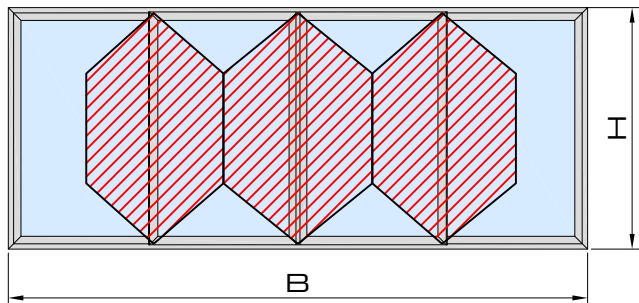
 Max. 400kg






Sterkteberekening in functie van "C"-waarde  
 Calcul statique en fonction du valeur "C"  
 Static calculation according to "C" value

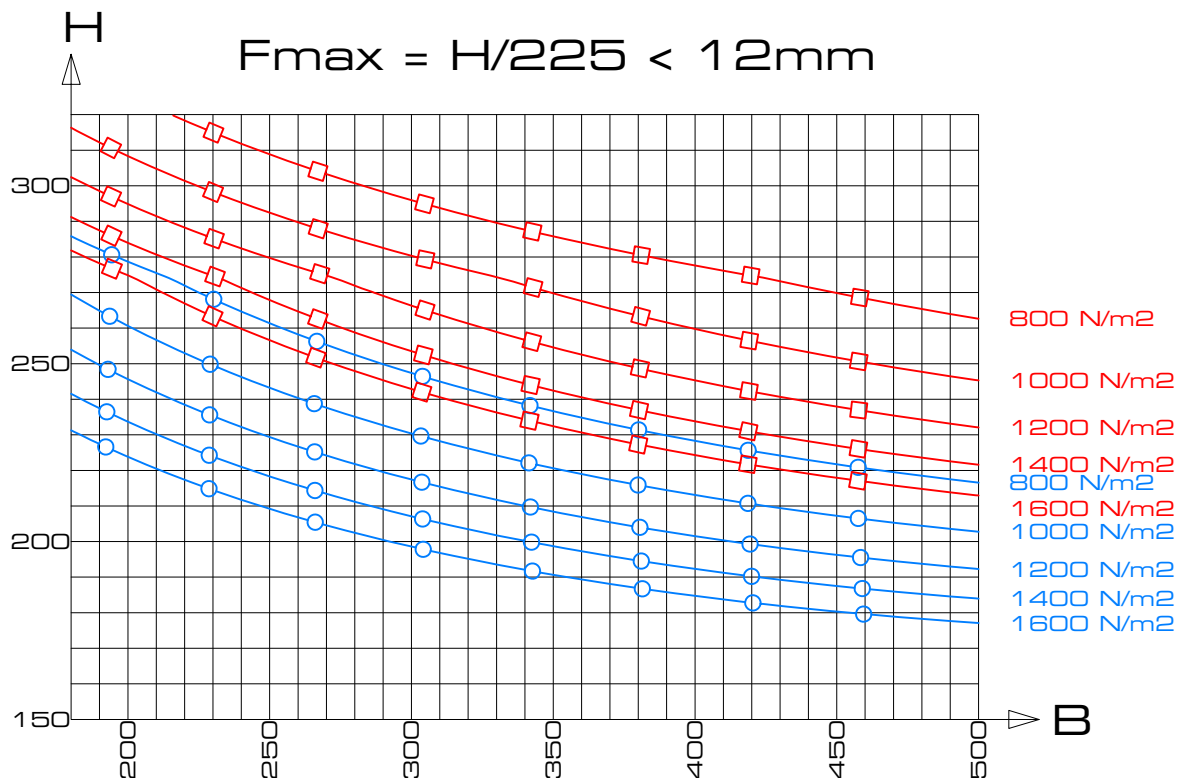
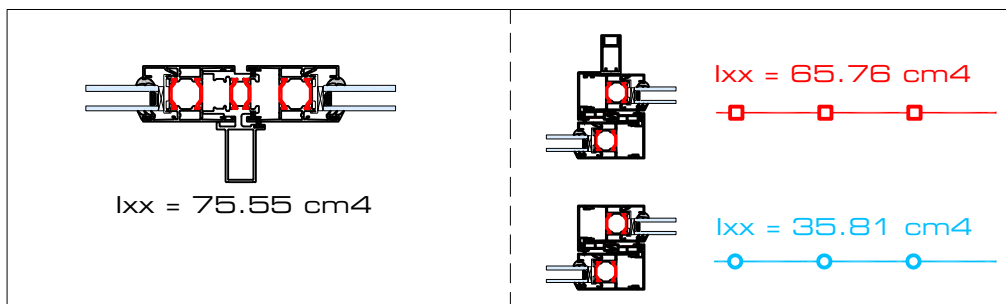


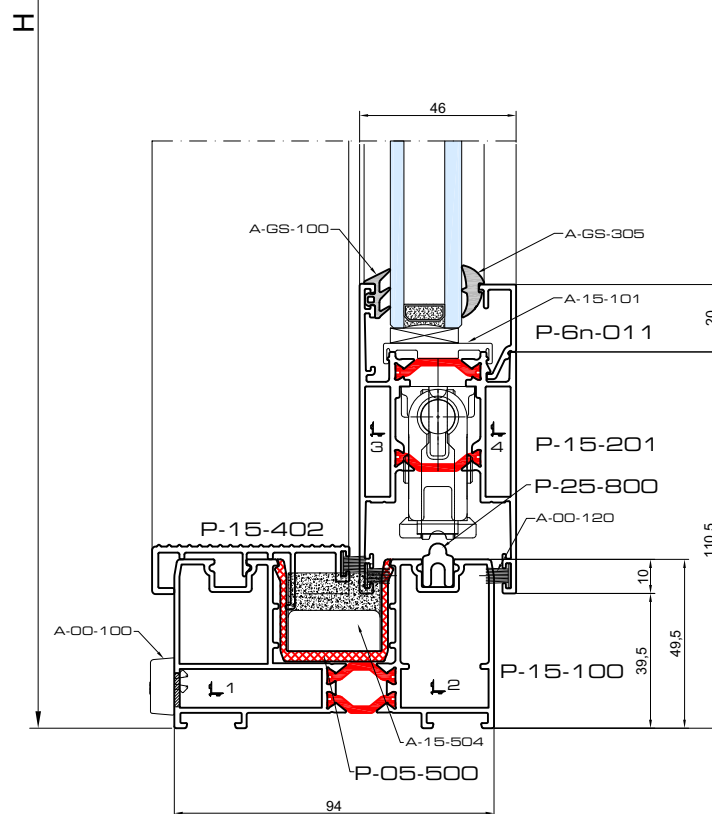
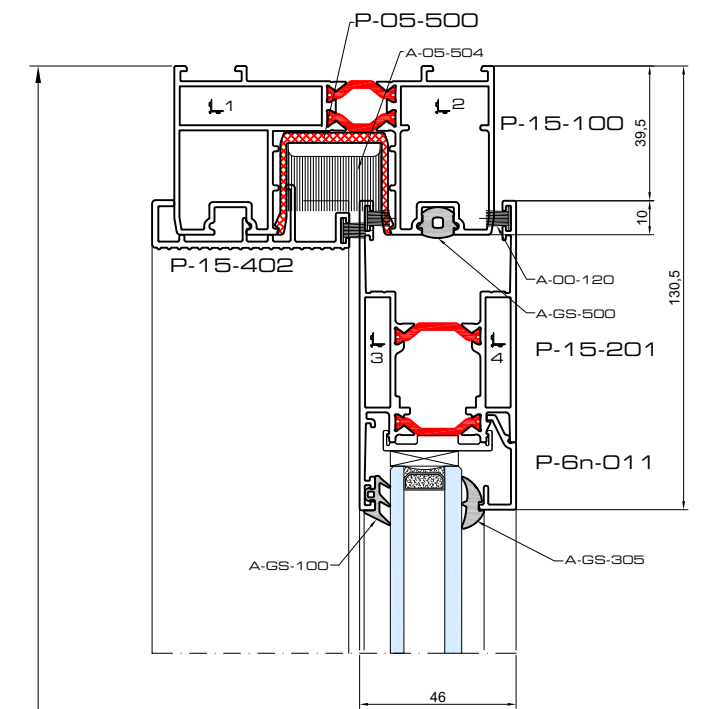


Sterkteberekening in functie van "C"-waarde  
 Calcul statique en fonction du valeur "C"  
 Static calculation according to "C" value

 Max. 200kg

 Max. 400kg





		B	#	H	#
P-15-100		B	2	H	2
P-15-201		B/2 + 1.5	4	H - 79	4
P-15-300		-	-	H - 79	2
P-15-402		B/2 - 89.5	2	-	-
		-	-	H - 70	1
P-05-500		B - 39	2	H - 39	2
P-15-503		-	-	H - 79	2
P-25-800		B - 83	2	-	-
P-6n-011		B/2 - 140.5	4	H - 261	4

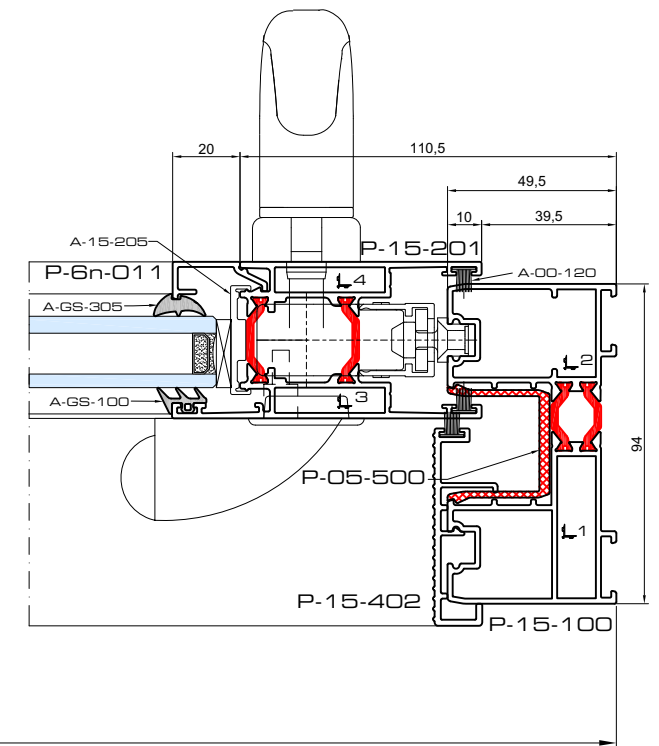
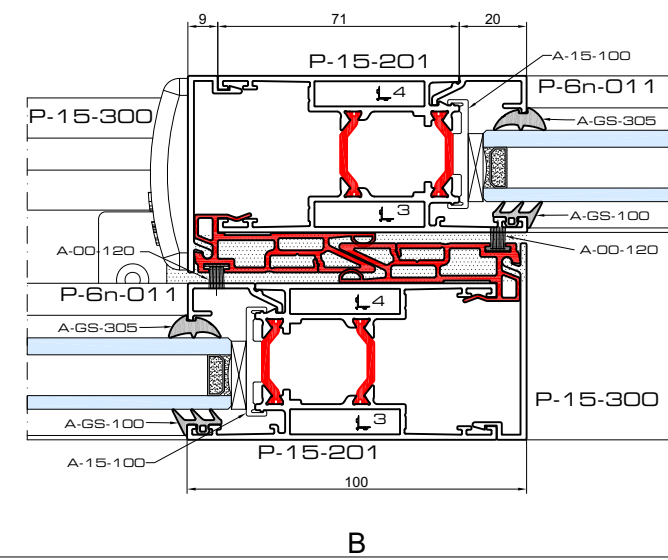
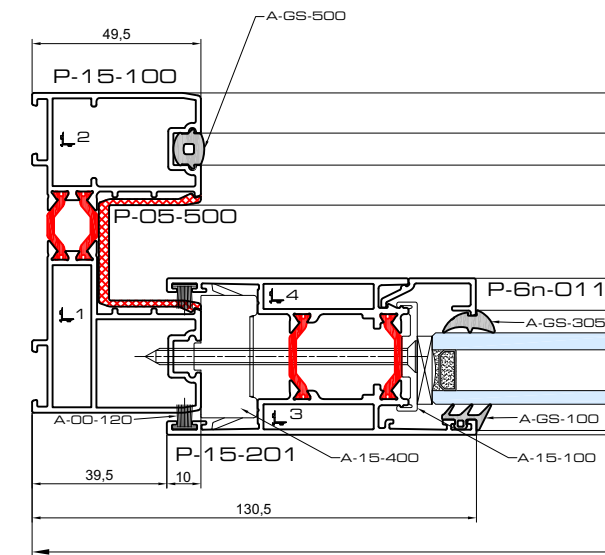
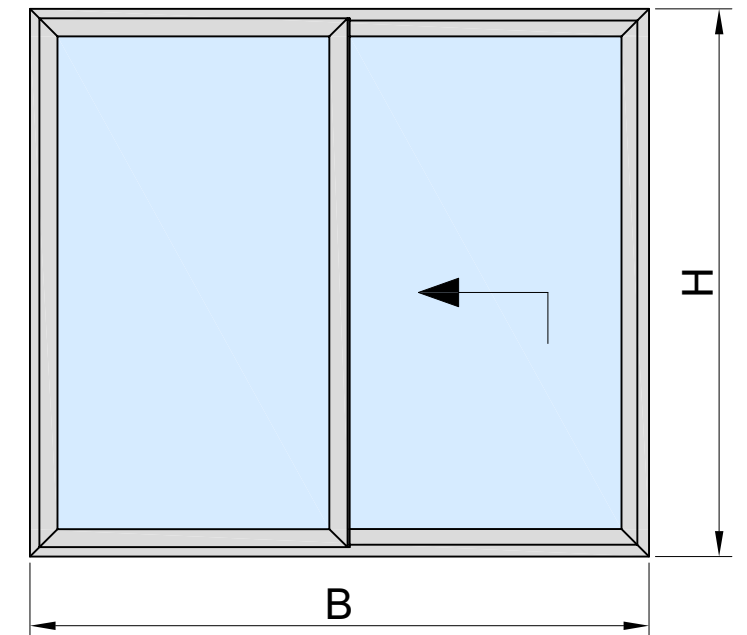
A-00-100	max. 900
A-00-105	24
A-00-220	1
A-15-100	10
A-15-101	2
A-15-201	1
A-15-205	10
A-15-400	6
A-15-504	1

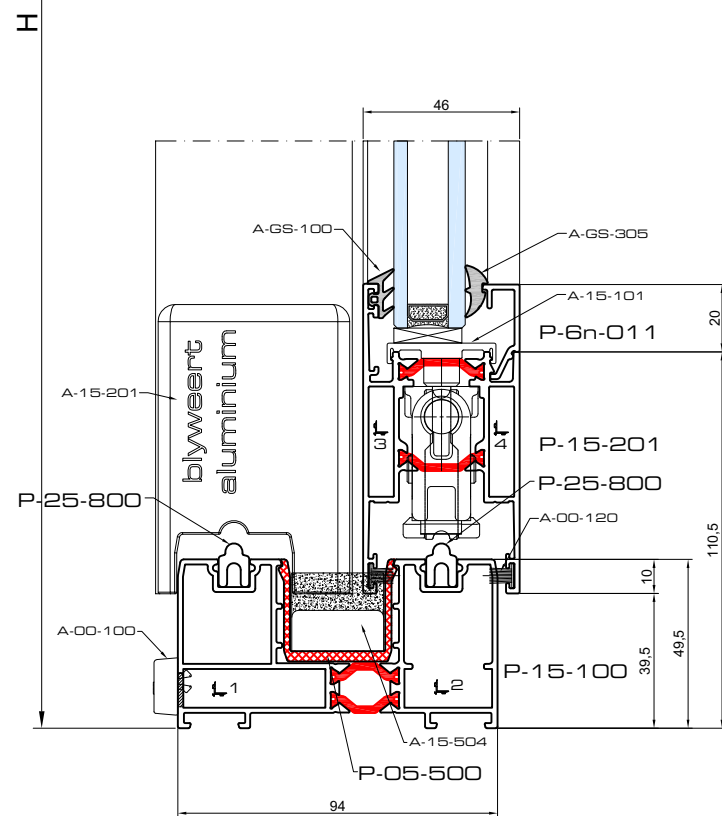
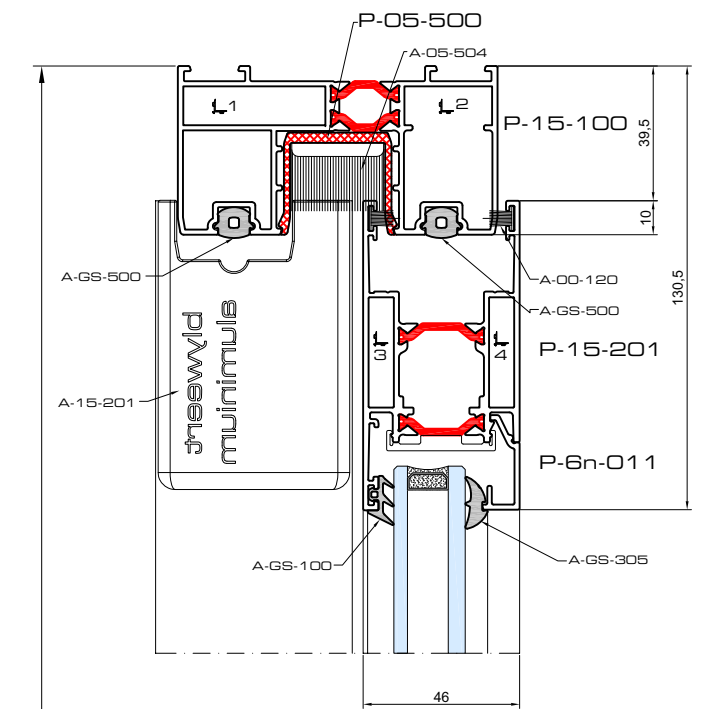
			#
1	A-PH-1142	A-SH-1142	4
2	A-PH-1126	A-SH-1126	4
3	A-PH-320B	-	8
4	A-PH-320B	-	8

A-GS-100	2B + 4H
A-GS-305	2B + 4H
A-GS-500	1B + 1H
A-00-120 OF DU OR A-GS-120	6B + 7H

	B	H
	B/2 - 154.5	H - 235

		#
A-BH-018	FH 1200-1800	1
A-BH-021	FH 1801-2100	1
A-BH-024	FH 2101-2400	1
A-BH-027	FH 2401-2700	1
A-BH-036		4
A-BH-100		1
A-BH-102		1
A-BH-103		1
A-BH-215	FB 720-1500	1
A-BH-220	FB 1501-2000	1
A-BH-225	FB 2001-2500	1
A-BH-232	FB 2501-3235	1
A-BH-300		1
A-BH-305		1
A-BH-310		1





		B	#	H	#
P-15-100		B	2	H	2
P-15-201		B/2 + 1,5	4	H - 79	4
P-15-300		-	-	H - 79	2
P-05-500		B - 39	2	H - 39	2
P-15-503		-	-	H - 79	2
P-25-800		B - 83	2	-	-
P-6n-011		B/2 - 140.5	4	H - 261	4

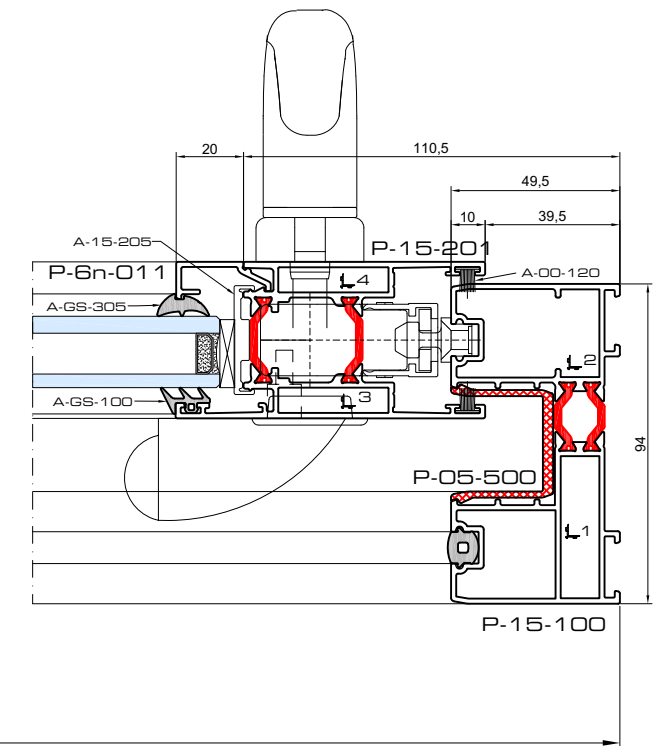
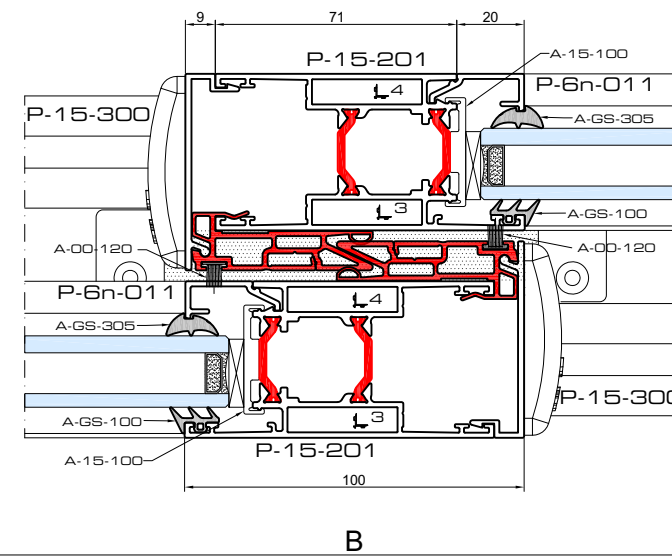
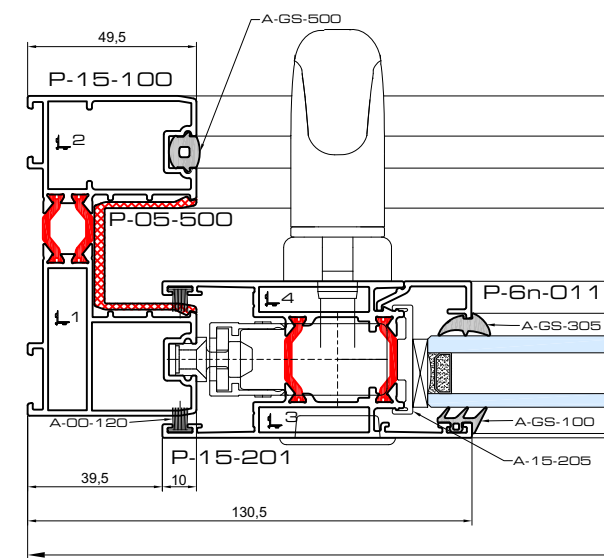
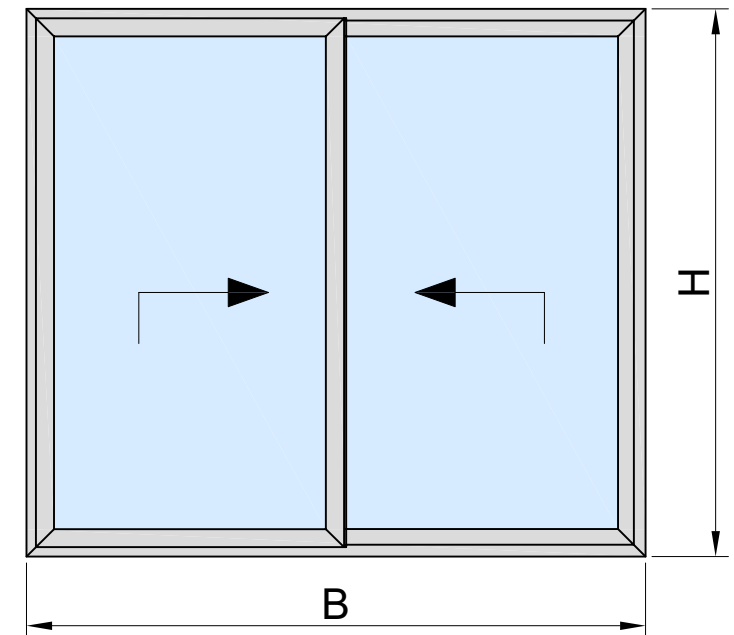
A-00-100	max. 900
A-00-105	24
A-00-220	1
A-15-100	6
A-15-101	4
A-15-201	2
A-15-205	20
A-15-504	1

			#
1	A-PH-1142	A-SH-1142	4
2	A-PH-1126	A-SH-1126	4
3	A-PH-3208	-	8
4	A-PH-3208	-	8

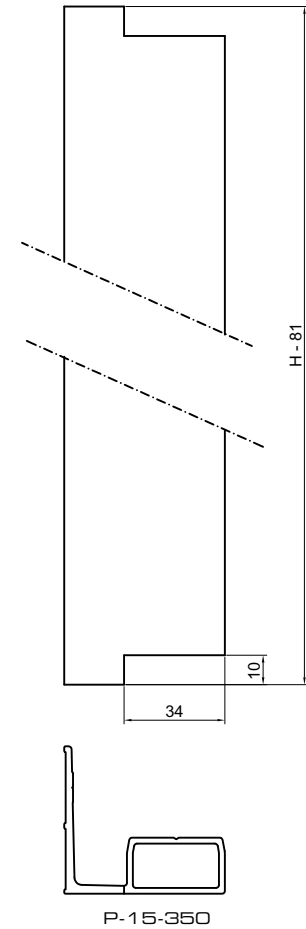
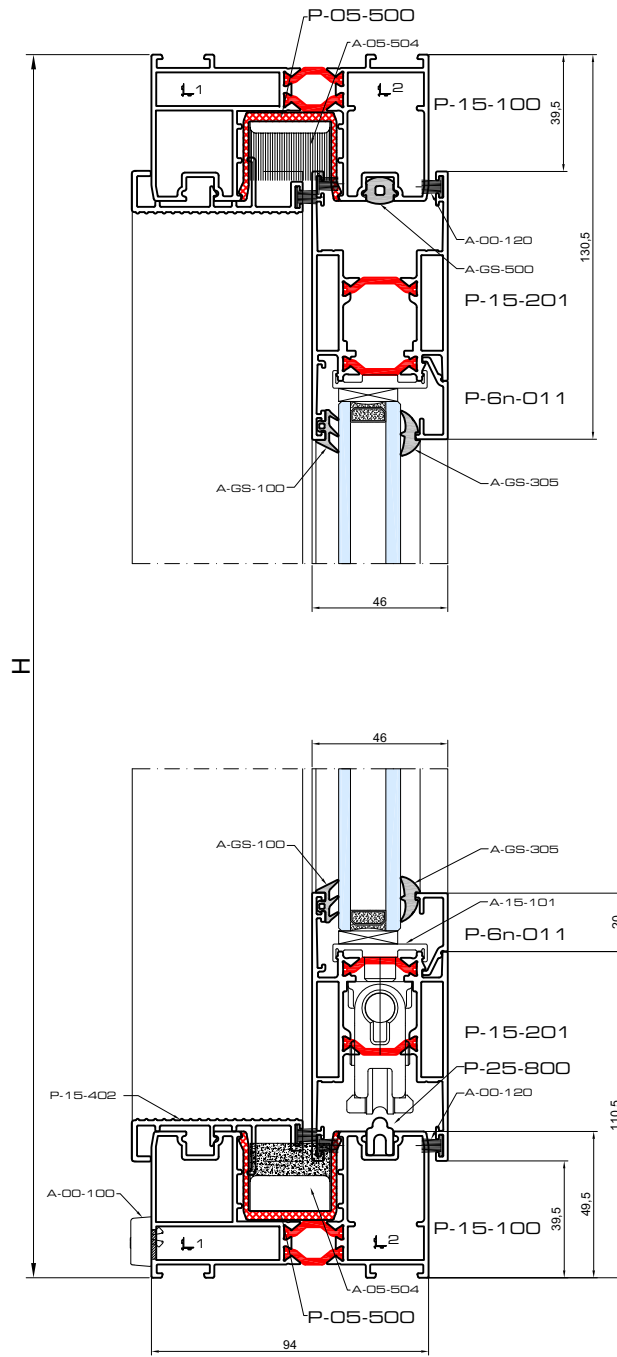
A-GS-100	2B + 4H
A-GS-305	2B + 4H
A-GS-500	2H + 2B
A-00-120 OF QU OR A-GS-120	4B + 6H

	B	H
	B/2 - 154.5	H - 235

A-BH-018	FH 1200-1800	2
A-BH-021	FH 1801-2100	2
A-BH-024	FH 2101-2400	2
A-BH-027	FH 2401-2700	2
A-BH-036		8
A-BH-100		2
A-BH-102		2
A-BH-103		2
A-BH-215	FB 720-1500	2
A-BH-220	FB 1501-2000	2
A-BH-225	FB 2001-2500	2
A-BH-232	FB 2501-3235	2
A-BH-300		2
A-BH-305		2
A-BH-310		2







		B	#	H	#
P-15-100		B	2	H	2
P-15-201		B/3 + 28	6	H - 79	6
P-15-300		-	-	H - 79	3
P-15-350		-	-	H - 79	1
P-15-402		B/3 - 153	2	-	-
P-05-500		B - 39	2	H - 39	2
P-15-502		-	-	H - 79	1
P-15-503		-	-	H - 79	2
P-25-800		(B/3 x 2) - 37,5	1	-	-
P-6n-011		B/3 - 114	6	H - 261	6

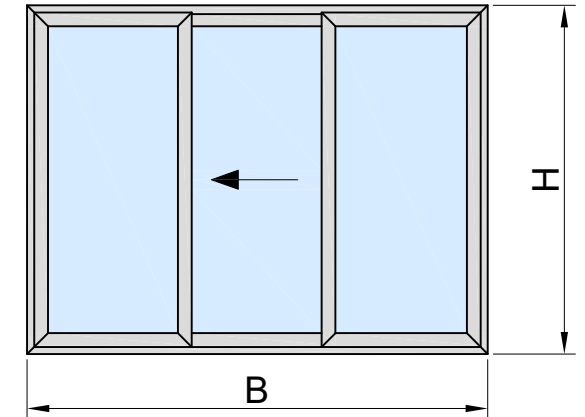
	max. 900
A-00-100	
A-00-105	36
A-00-220	1
A-15-100	17
A-15-101	2
A-15-201	1
A-15-205	10
A-15-400	12
A-05-504	2

	P	S	#
1	A-PH-1142	A-SH-1142	4
2	A-PH-1126	A-SH-1126	4
3	A-PH-3208	-	12
4	A-PH-3208	-	12

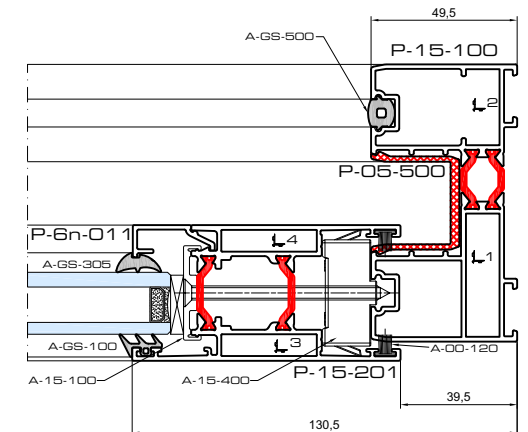
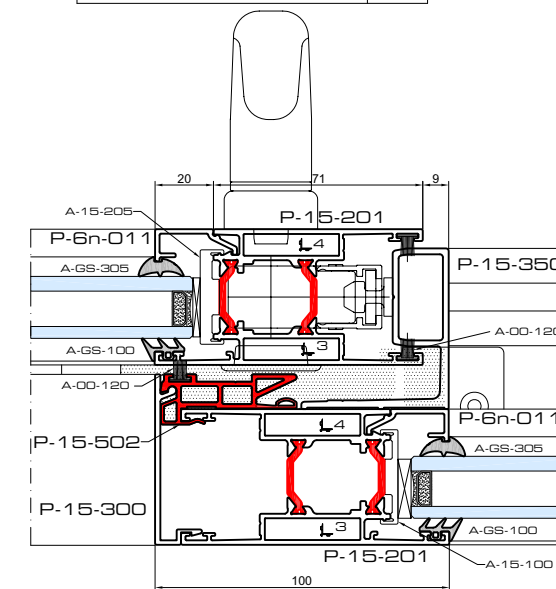
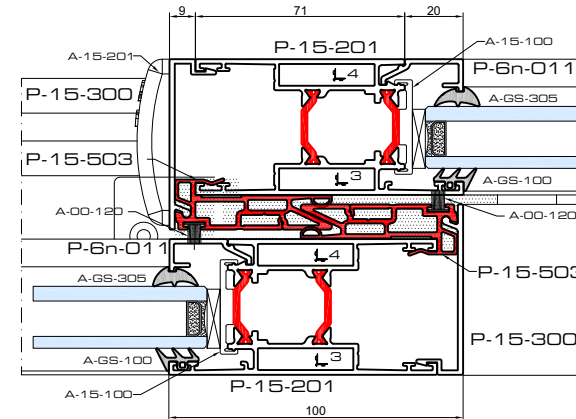
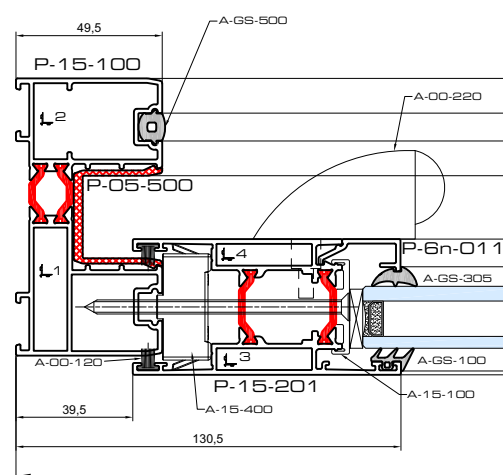
A-GS-100	2B + 6H
A-GS-305	2B + 6H
A-GS-500	1B + 2H
A-00-120 OF OU OR A-GS-120	6B + 9H

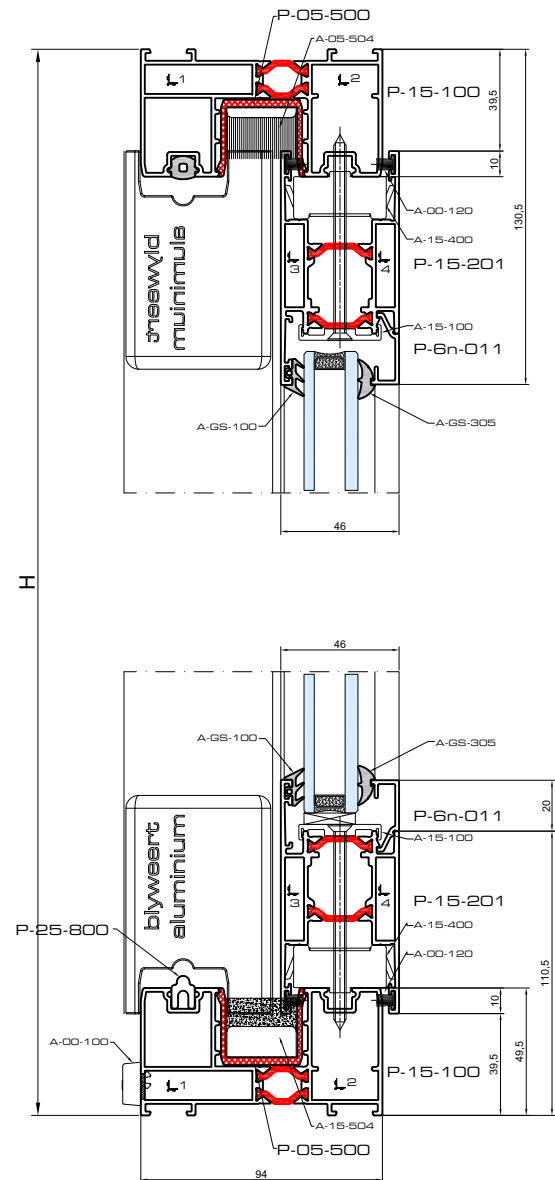
	B	H
	B/3 - 128	H - 235

	#
A-BH-018 FH 1200-1800	1
A-BH-021 FH 1801-2100	
A-BH-024 FH 2101-2400	
A-BH-027 FH 2401-2700	
A-BH-038	4
A-BH-100	1
A-BH-102	1
A-BH-103	1
A-BH-215 FB 720-1500	1
A-BH-220 FB 1501-2000	
A-BH-225 FB 2001-2500	
A-BH-232 FB 2501-3235	
A-BH-300	1
A-BH-305	1
A-BH-310	1

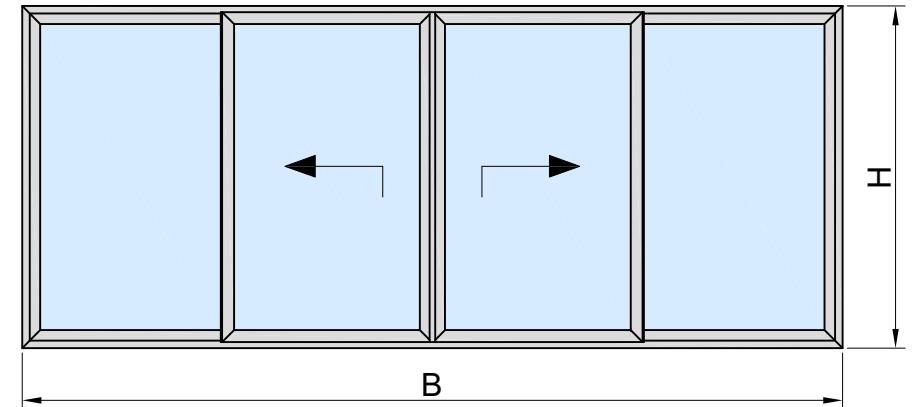


3\_vleugelig\_hef\_schuifraam\_350





		B	#	H	#
P-15-100		B	2	H	2
P-15-201		B/4 + 18.5	8	H - 79	8
P-15-300		-	-	H - 79	4
P-15-456		-	-	H - 79	4
P-05-500		B - 39	2	H - 39	2
P-15-503		-	-	H - 79	4
P-25-800		B - 83	2	-	-
P-6n-011		B/4 - 123.5	8	H - 261	8



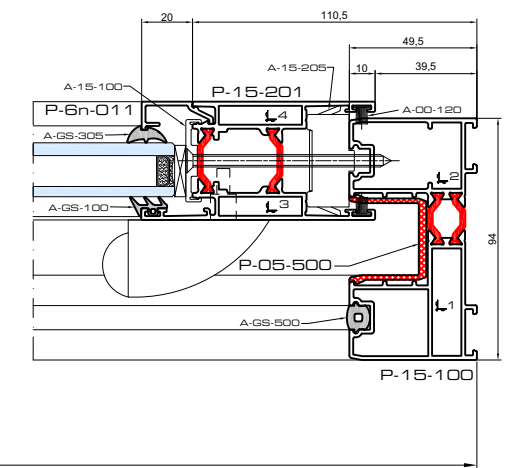
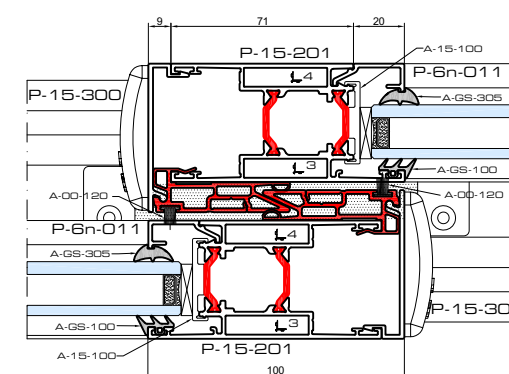
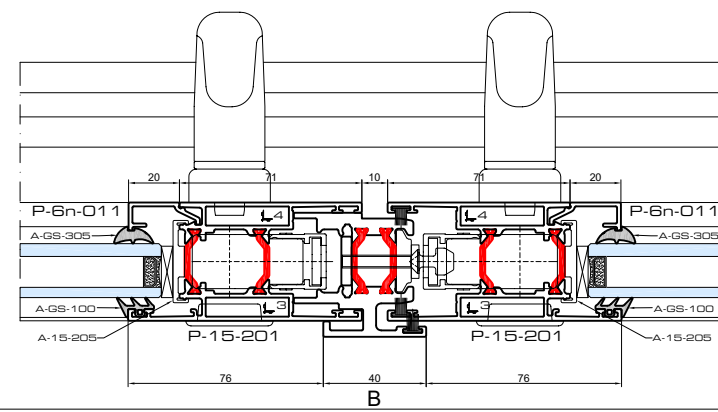
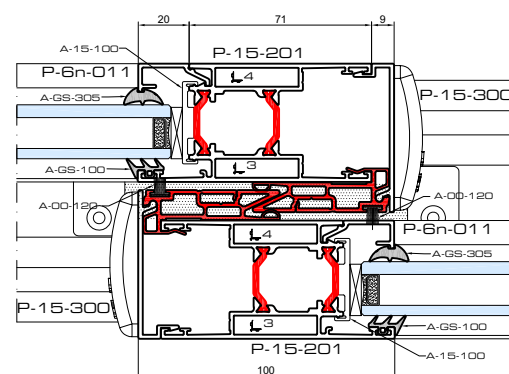
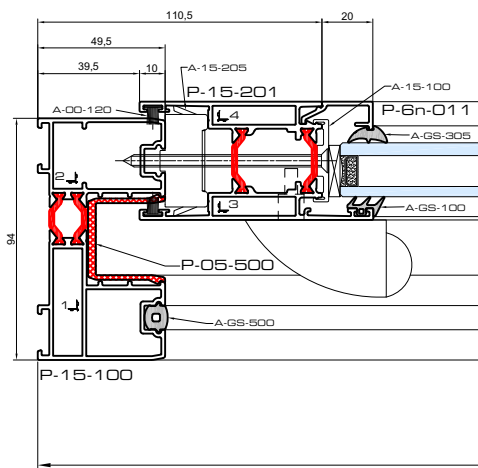
A-00-100		max 900
A-00-105		48
A-00-220		2
A-15-100		20
A-15-101		4
A-15-201		4
A-15-205		20
A-15-400		12
A-15-410		4
A-15-504		2

			#
1	A-PH-1142	A-SH-1142	4
2	A-PH-1126	A-SH-1126	4
3	A-PH-3208	-	16
4	A-PH-3208	-	16

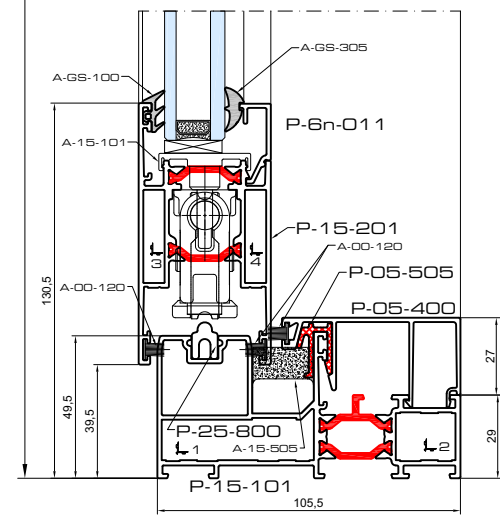
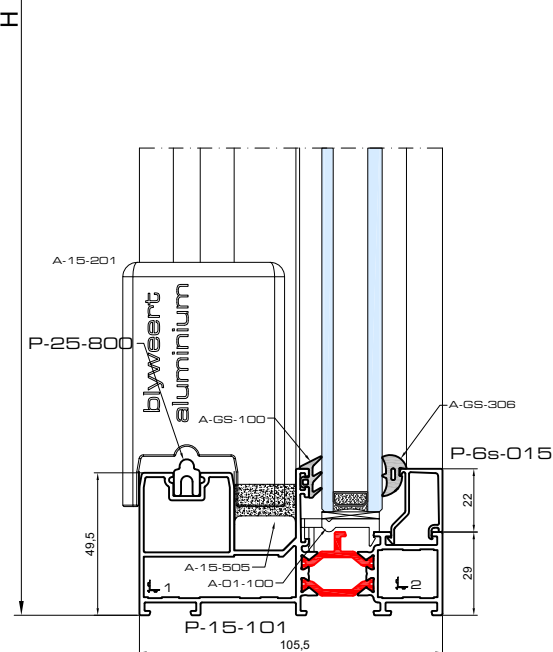
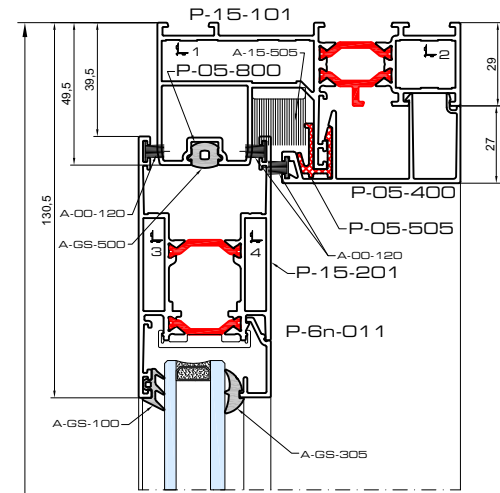
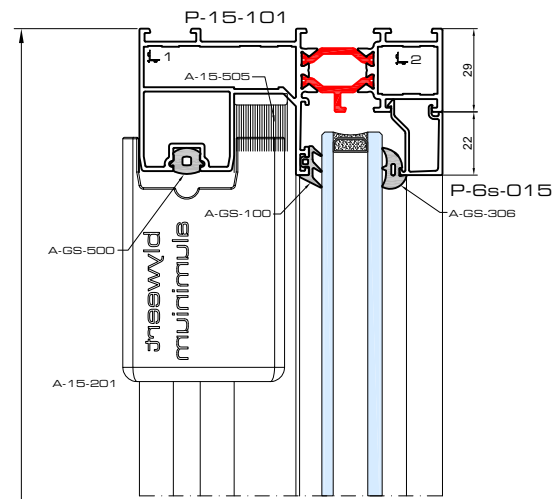
		#
A-BH-018	FH 1200-1800	2
A-BH-021	FH 1801-2100	
A-BH-024	FH 2101-2400	
A-BH-027	FH 2401-2700	
A-BH-038		4
A-BH-040		1
A-BH-100		2
A-BH-102		2
A-BH-103		2
A-BH-215	FB 720-1500	2
A-BH-220	FB 1501-2000	
A-BH-225	FB 2001-2500	
A-BH-232	FB 2501-3235	
A-BH-300		2
A-BH-305		2
A-BH-310		2

A-GS-100	2B + 8H
A-GS-305	2B + 8H
A-GS-500	2B + 2H
A-00-120 OF OU OR A-GS-120	4B + 11H

	B	H
	B/4 - 137.5	H - 235



4\_vleugelig\_hef-schuifraam



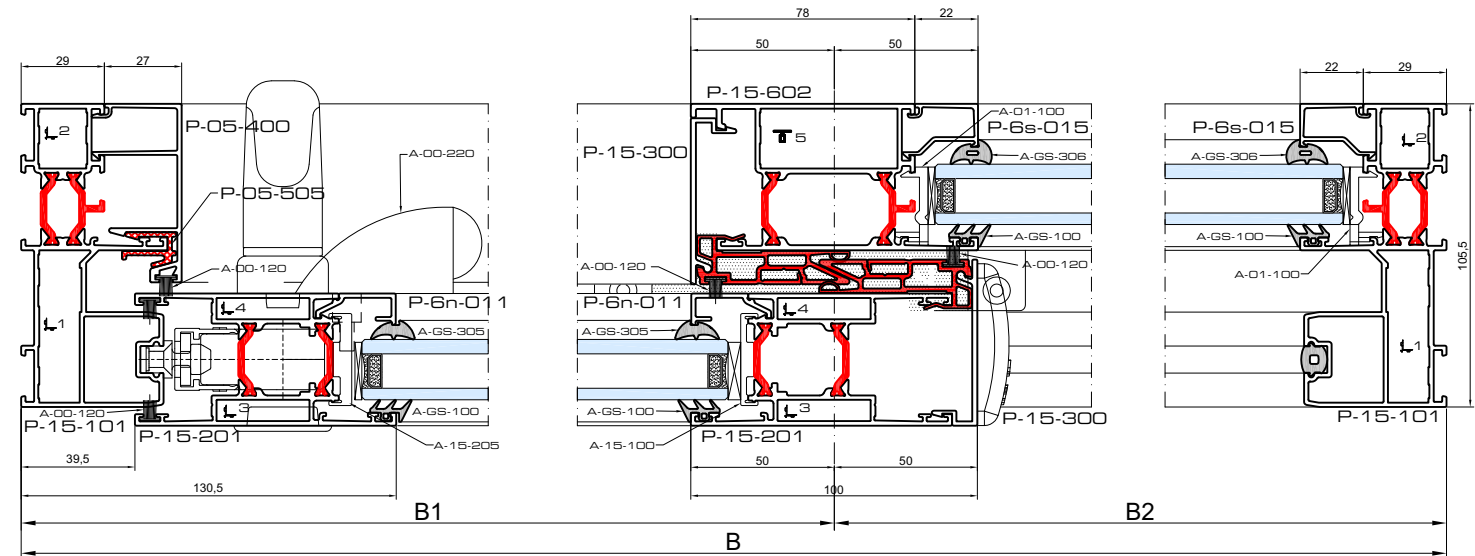
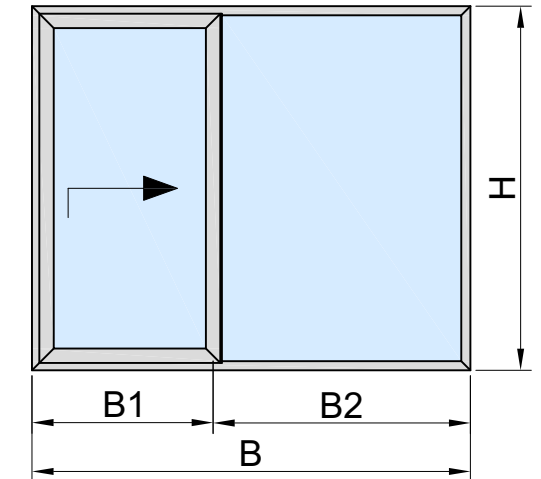
		B	#	H	#
P-15-101		B	2	H	2
P-15-201		B1 + 1.5	2	H - 79	2
P-15-300		-	-	H - 79	1
P-15-602		-	-	H - 58	1
P-15-503		-	-	H - 79	2
P-05-400		B1 - 79	2	H - 112	1
P-05-505		B1 - 101	2	H - 112	1
P-25-800		B - 83	1	-	-
P-6n-011		B1 - 140.5	2	H - 261	2
P-6s-015		B2 - 57	2	H - 102	2

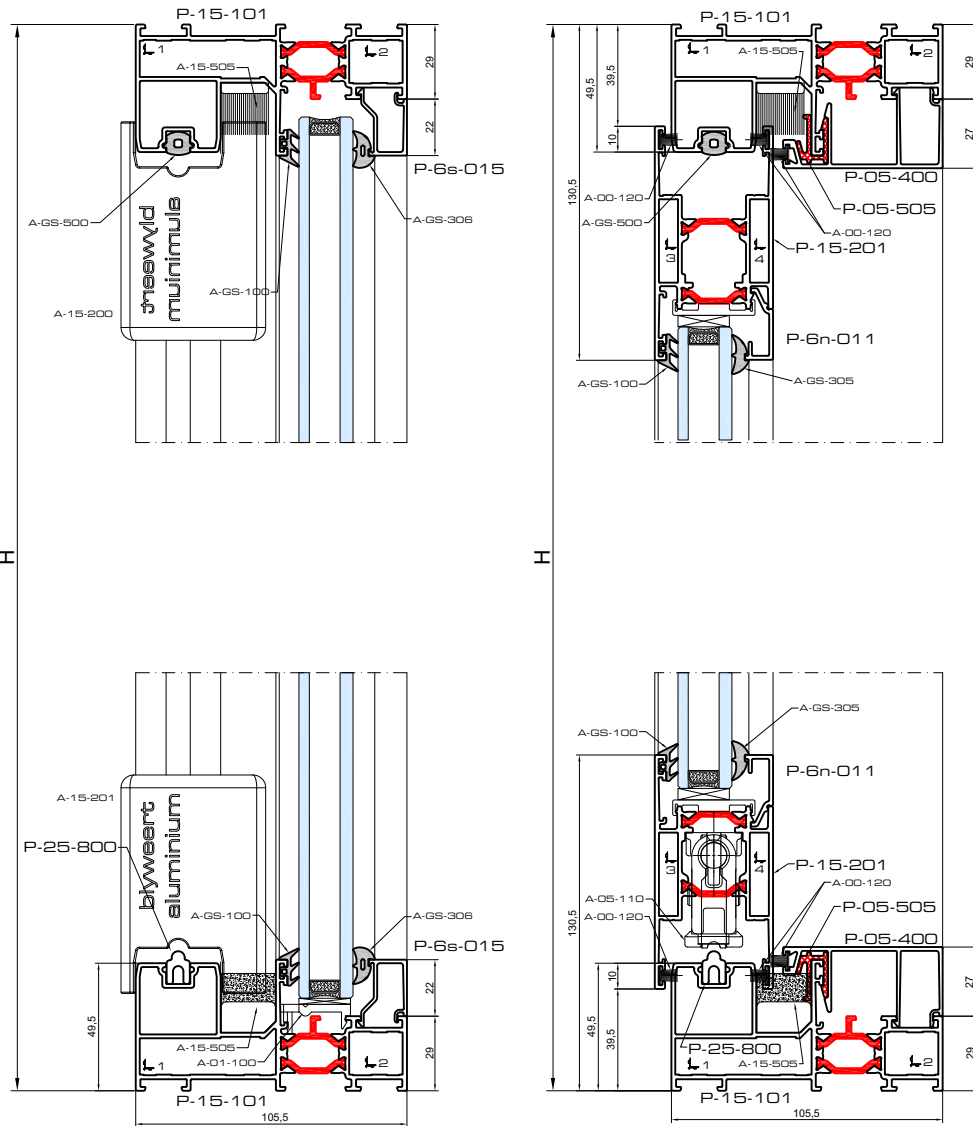
A-00-100	max. 900				
A-00-105	16				
A-00-106	2				
A-00-220	1				
A-01-100	4				
A-15-100	3				
A-15-101	2				
A-15-201	1				
A-15-205	10				
A-15-505	1				

	LP	LS	TT	#
1	A-PH-1453	A-SH-1453	-	4
2	A-PH-1621	A-SH-1621	-	4
3	A-PH-3208	-	-	4
4	A-PH-3208	-	-	4
5	-	-	A-TV-011	2

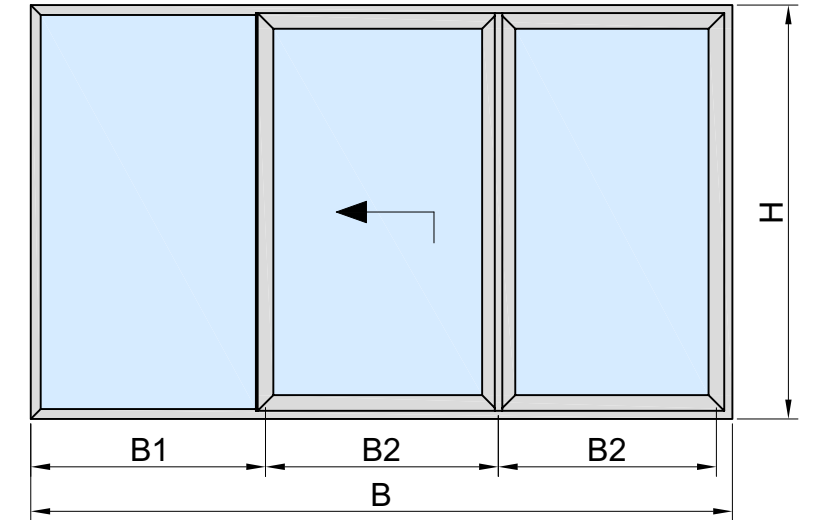
A-GS-100	2B + 4H	B	B1 - 155.5	H	H - 235
A-GS-305	2B1 + 2H				
A-GS-306	2B2 + 2H				
A-GS-500	H + B		B2 - 71		H - 72
A-00-120 OF OU OR A-GS-120	6B1 + 5H				

A-BH-018	VH 1200-1800	#	1
A-BH-021	VH 1801-2100		
A-BH-024	VH 2101-2400		
A-BH-027	VH 2401-2700		
A-BH-036			4
A-BH-100			1
A-BH-102			1
A-BH-103			1
A-BH-215	VB 720-1500		1
A-BH-220	VB 1501-2000		
A-BH-225	VB 2001-2500		
A-BH-232	VB 2501-3235		
A-BH-300			1
A-BH-305			1
A-BH-311			1





		B	#	H	#
P-15-101		B	2	H	2
P-15-201		B2 + 40.5	4	H - 79	4
P-15-300		-	-	H - 79	1
		-	-	H - 58	1
P-05-400		(2 x B2) + 10.5	2	H - 58	1
P-15-456		-	-	H - 79	1
P-15-502		-	-	H - 79	2
P-15-602		-	-	H - 58	1
P-05-505		(2 x B2) - 11	2	H - 112	1
P-05-800		B - (B2 + 86)	1	-	-
P-6s-015		B1 - 61.5	2	H - 102	2
P-6n-011		B2 - 101.5	4	H - 261	4



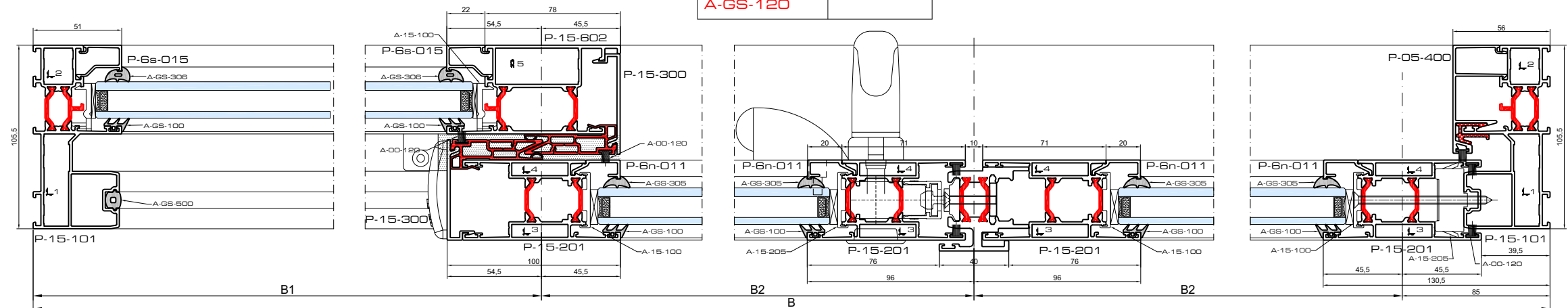
A-00-100		max. 900
A-00-105		28
A-00-106		2
A-00-220		1
A-01-100		4
A-15-100		10
A-15-101		2
A-15-201		1
A-15-205		10
A-15-400		6
A-15-410		4
A-15-505		1

				#
1	A-PH-1453	A-SH-1453	-	4
2	A-PH-1621	A-SH-1621	-	4
3	A-PH-3208	-	-	8
4	A-PH-3208	-	-	8
5	-	-	A-TV-011	2

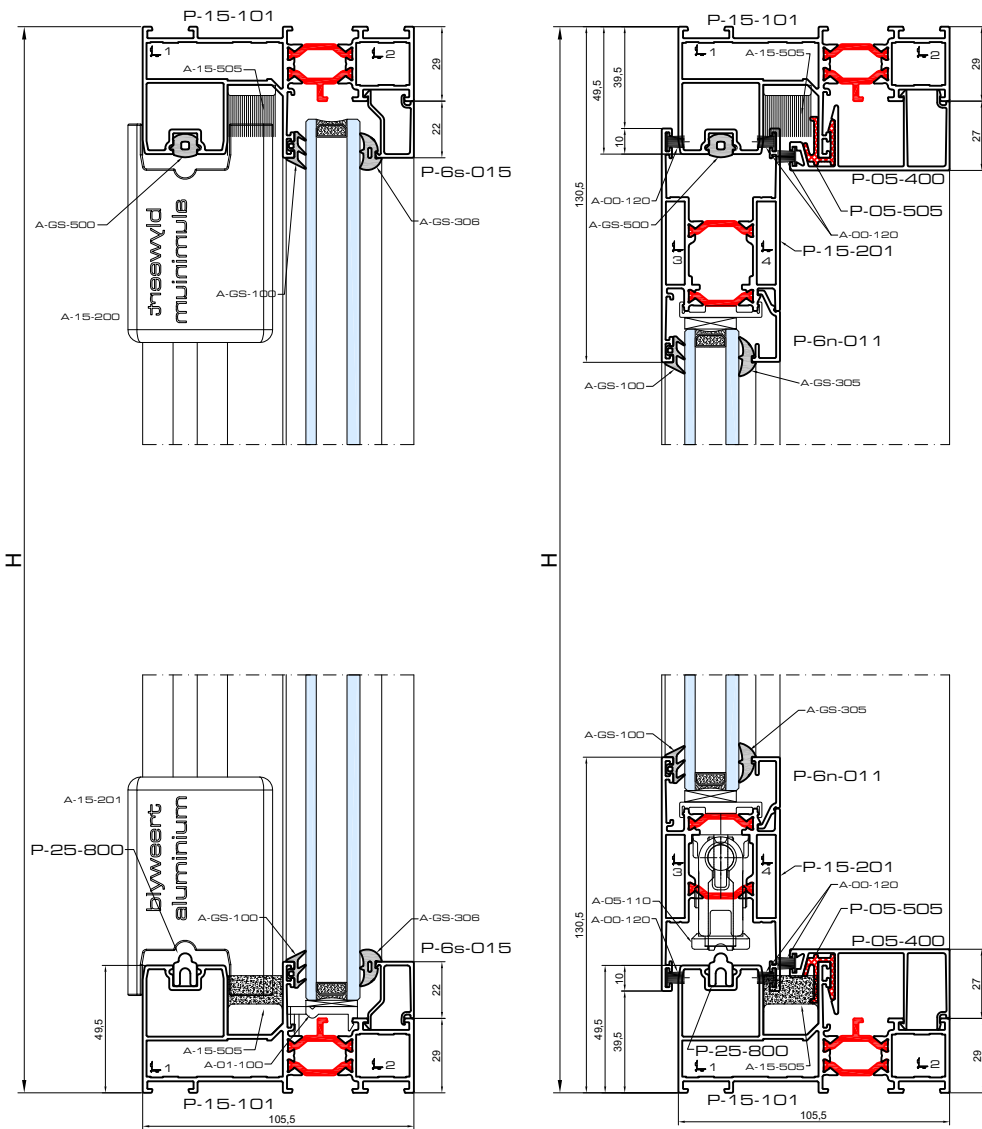
		#
A-BH-018	FH 1200-1800	1
A-BH-021	FH 1801-2100	1
A-BH-024	FH 2101-2400	1
A-BH-027	FH 2401-2700	1
A-BH-038		4
A-BH-100		1
A-BH-102		1
A-BH-103		1
A-BH-215	FB 720-1500	1
A-BH-220	FB 1501-2000	1
A-BH-225	FB 2001-2500	1
A-BH-232	FB 2501-3235	1
A-BH-300		1
A-BH-305		1
A-BH-310		1

	B	H
	B1 - 75.5	H - 72
	B2 - 115.5	H - 235

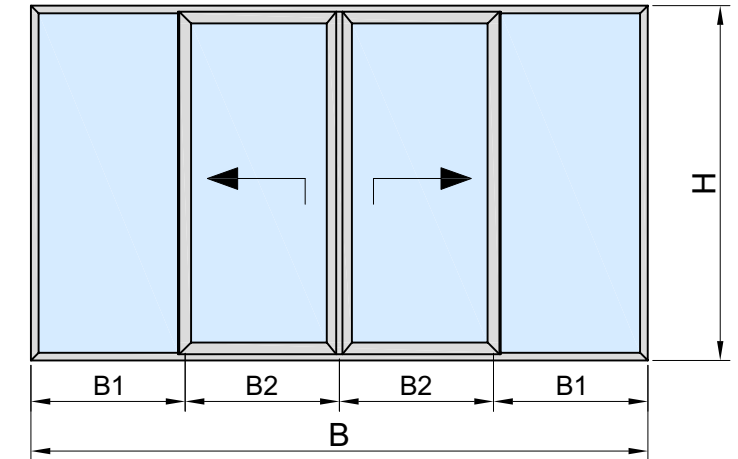
A-GS-100	2B + 6H
A-GS-305	2B + 4H
A-GS-306	2B + 2H
A-GS-500	1B + 1H
A-00-120	6B + 8H
OF OU OR	
A-GS-120	



3\_vleugelig\_hef-schuifraam\_monorail



		B	#	H	#
P-15-101		B	2	H	2
P-15-201		B2 + 36	4	H - 79	4
P-15-300		-	-	H - 79	2
		-	-	H - 58	2
P-15-456		-	-	H - 79	1
P-15-503		-	-	H - 79	4
P-15-602		-	-	H - 58	2
P-05-400		(2 x B2) - 100	2	-	-
P-05-505		(2 x B2) - 100	2	-	-
P-25-800		B - 83	1	-	-
P-6s-015		B1 - 61.5	4	H - 102	4
P-6n-011		B2 - 106	4	H - 263	4



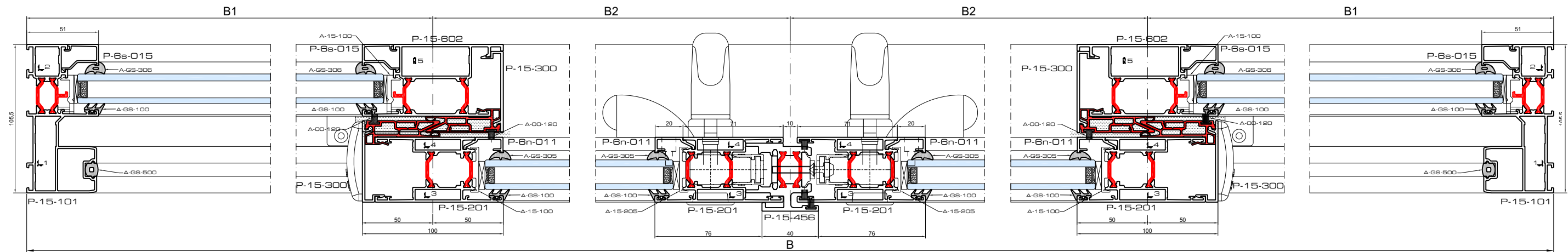
A-00-100		max. 900
A-00-105		28
A-00-106		4
A-00-220		2
A-01-100		8
A-15-100		6
A-15-101		4
A-15-201		2
A-15-205		20
A-15-410		4
A-15-505		2

	LP	LS	RT	#
1	A-PH-1453	A-SH-1453	-	4
2	A-PH-1621	A-SH-1621	-	4
3	A-PH-3208	-	-	8
4	A-PH-3208	-	-	8
5	-	-	A-TV-011	4

A-GS-100	2B + 8H
A-GS-305	2B + 4H
A-GS-306	2B + 4H
A-GS-500	1B + 2H
A-00-120 OF OU OR A-GS-120	6B + 7H

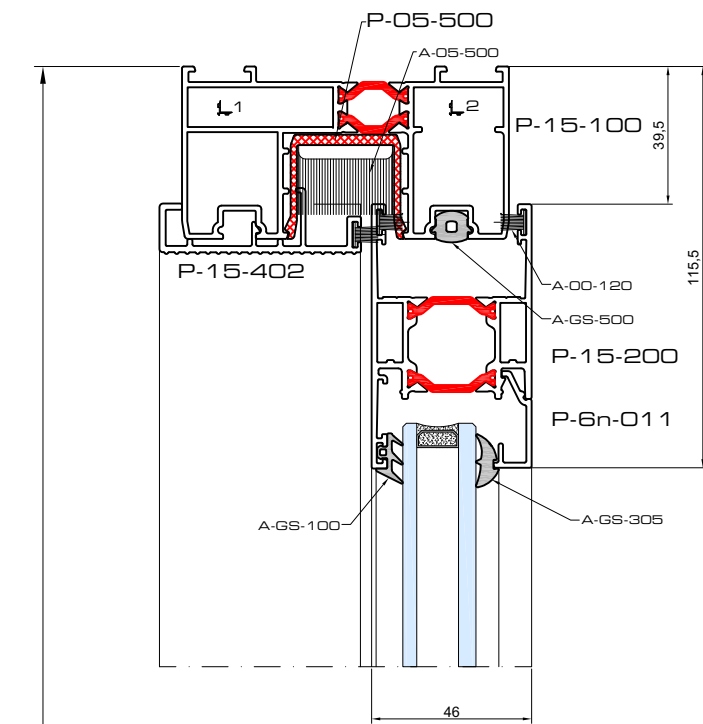
	B	H
	B1 - 75.5	H - 72
	B2 - 115.5	H - 235

		#
A-BH-018	FH 1200-1800	2
A-BH-021	FH 1801-2100	
A-BH-024	FH 2101-2400	
A-BH-027	FH 2401-2700	
A-BH-038		4
A-BH-040		1
A-BH-100		2
A-BH-102		2
A-BH-103		2
A-BH-215	FB 720-1500	2
A-BH-220	FB 1501-2000	
A-BH-225	FB 2001-2500	
A-BH-232	FB 2501-3235	
A-BH-300		2
A-BH-305		2
A-BH-310		2



4\_vleugelig\_hef-schuifraam\_monorail



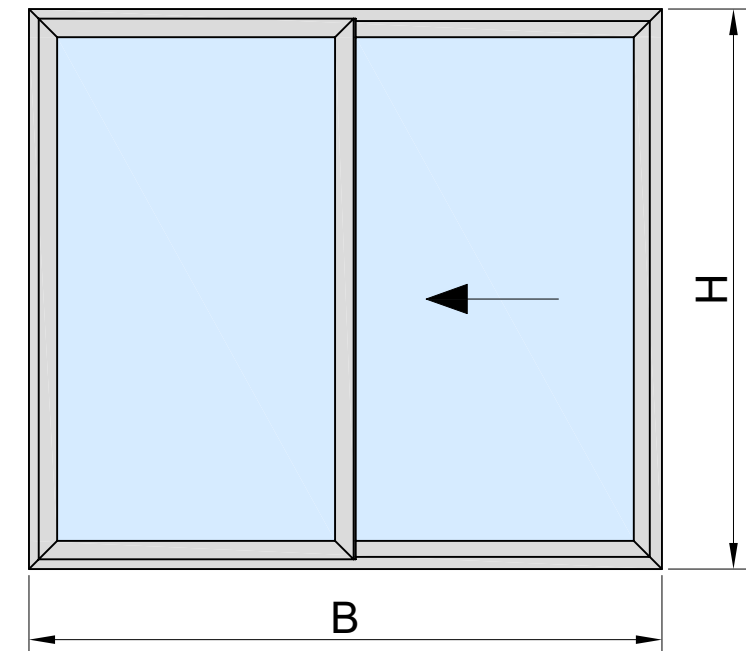


		B	#	H	#
P-15-100		B	2	H	2
P-15-200		B/2 - 6	4	H - 79	4
P-15-300		-	-	H - 79	2
P-15-402		B/2 - 77.5	2	H - 70	1
P-15-502		-	-	H - 79	2
P-05-500		B - 39	2	H - 39	2
P-05-800		B - 83	1	-	-
P-6n-011		B/2 - 118	4	H - 231	4

A-00-100		max. 900
A-00-105	24	
A-00-220	1	
A-00-V4870	12	
A-00-M4040	13	
A-15-100	8	
A-15-110	1	
A-15-200	1	
A-15-206	13	
A-15-400	6	
A-05-500	1	

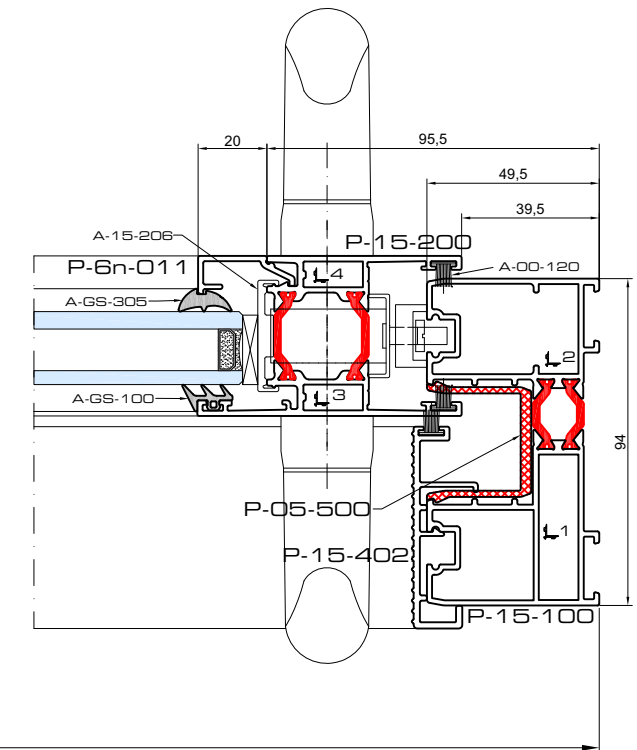
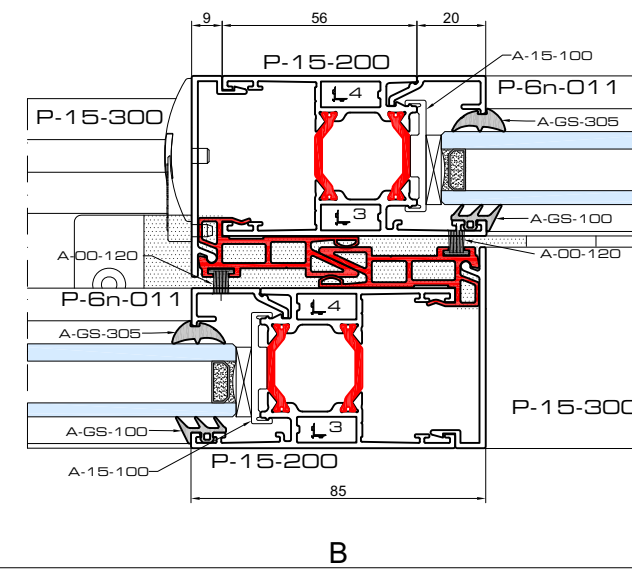
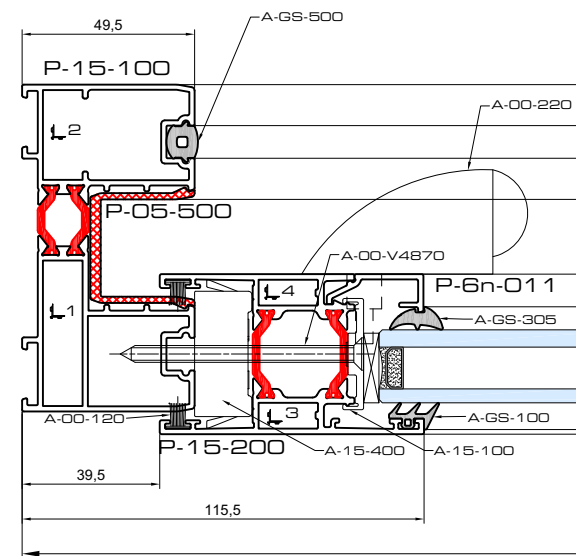
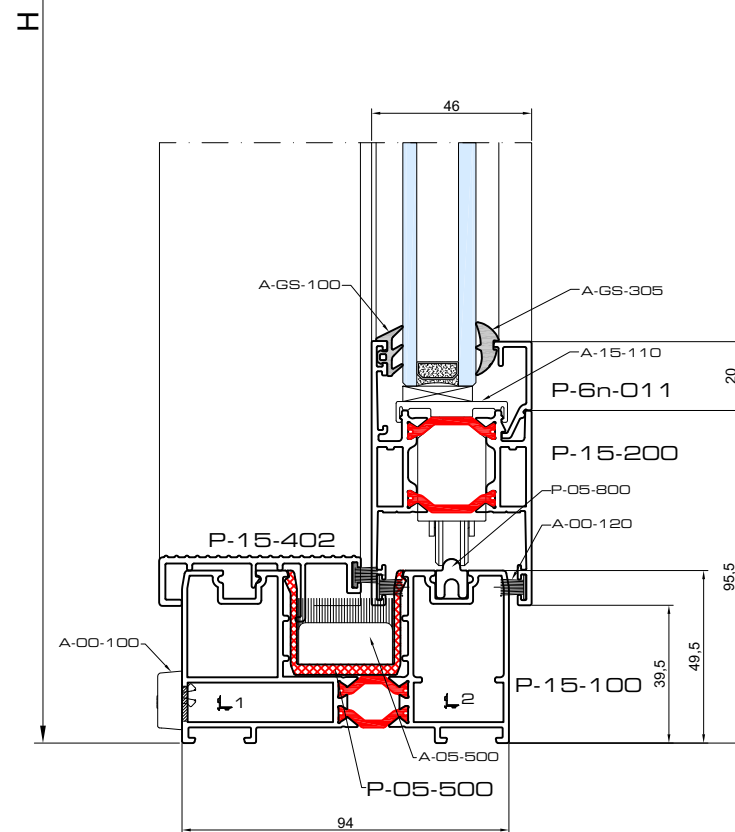
			#
1	A-PH-1142	A-SH-1142	4
2	A-PH-1126	A-SH-1126	4
3	A-PH-1608	-	8
4	A-PH-1608	-	8

	#
A-BS-200	1
A-BS-208	1
A-BS-213	1
A-BS-215	1

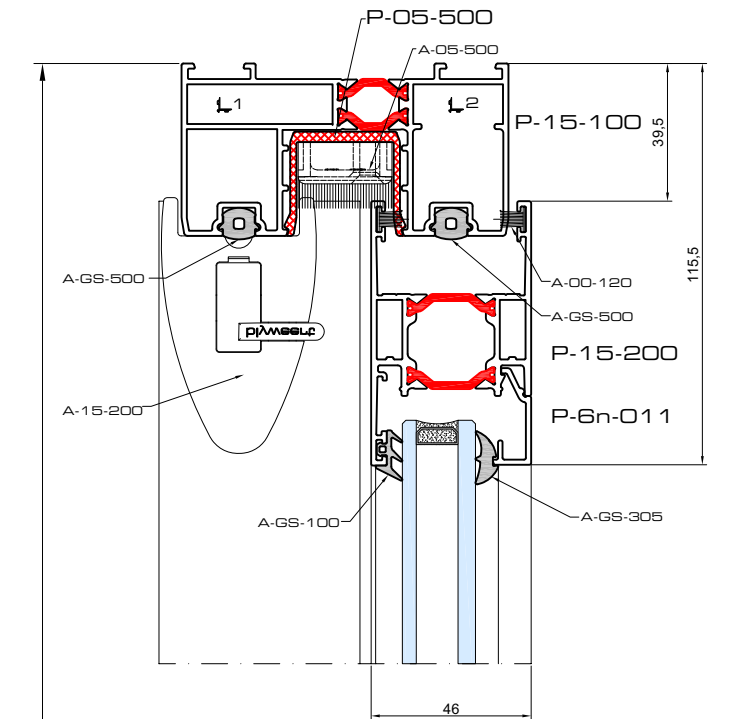


A-GS-100	2B + 4H
A-GS-305	2B + 4H
A-GS-500	1B + 1H
A-00-120	6B + 7H
OF OU OR	
A-GS-120	

	B	H
	B/2 - 132	H - 205



2\_vleugelig\_schuifraam\_vast

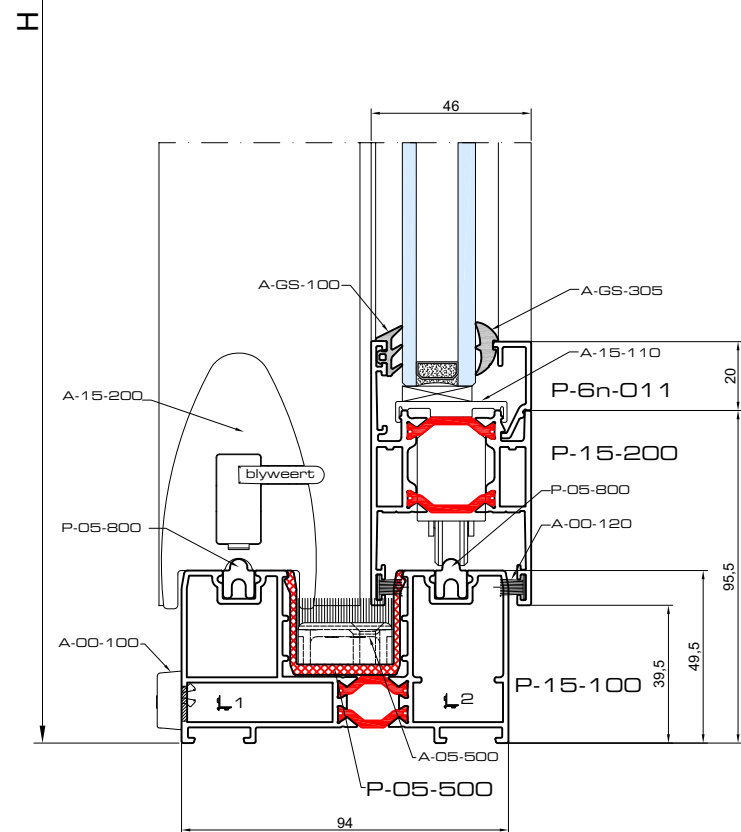
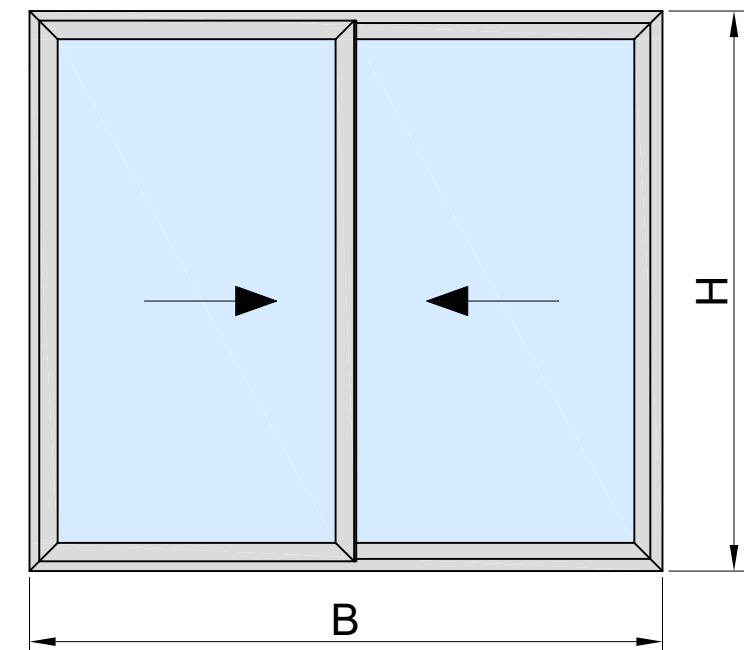


		B	#	H	#
P-15-100		B	2	H	2
P-15-200		B/2 - 6	4	H - 79	4
P-15-300		-	-	H - 79	2
P-05-500		B - 39	2	H - 39	2
P-15-502		-	-	H - 79	2
P-05-800		B - 83	2	-	-
P-6n-011		B/2 - 118	4	H - 231	4

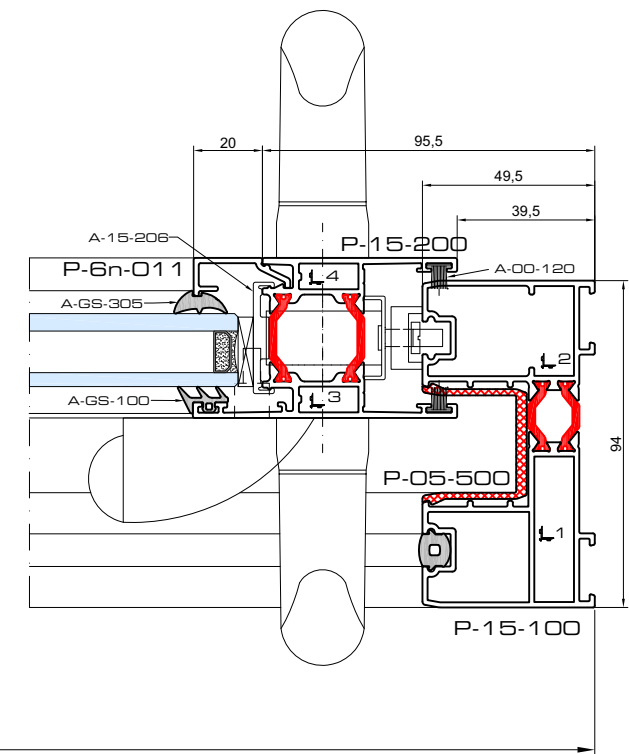
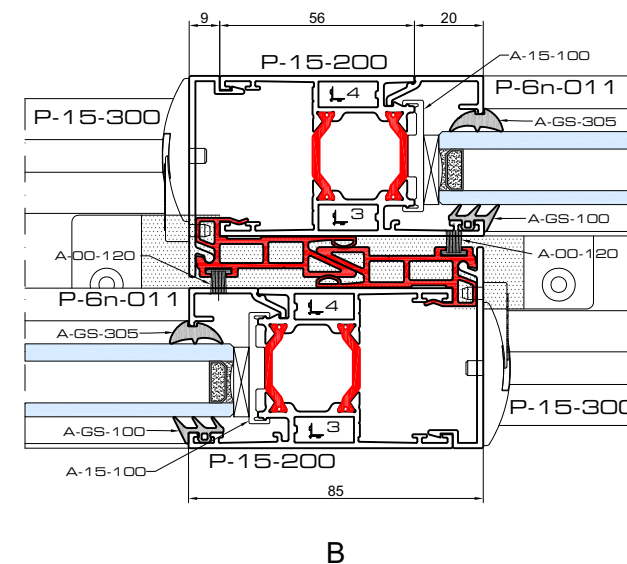
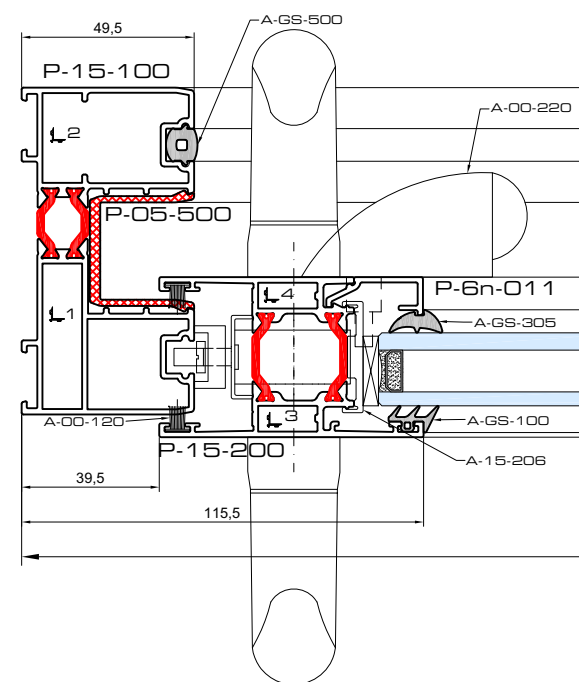
A-00-100		max. 900
A-00-105		24
A-00-220		2
A-00-M4040		26
A-15-100		2
A-15-110		2
A-15-200		2
A-15-206		26
A-05-500		1

			#
1	A-PH-1142	A-SH-1142	4
2	A-PH-1126	A-SH-1126	4
3	A-PH-1608	-	8
4	A-PH-1608	-	8

	#
A-BS-200	2
A-BS-208	2
A-BS-213	2
A-BS-215	2

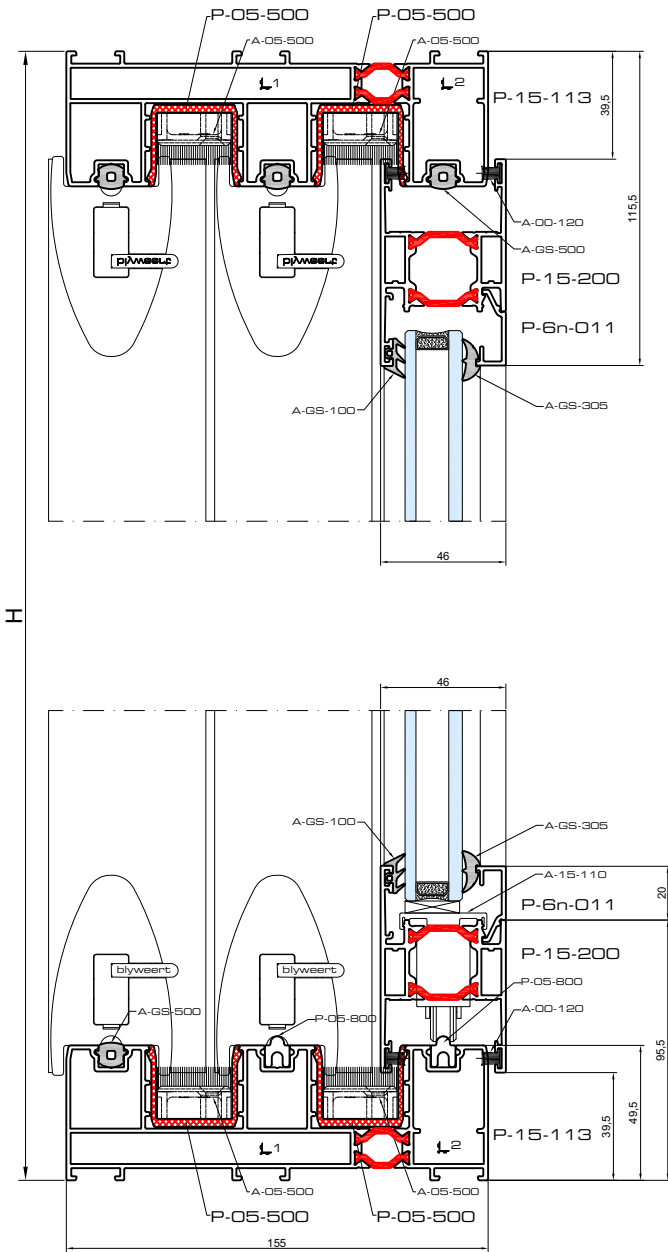


	B	H
A-GS-100	2B + 4H	
A-GS-305	2B + 4H	
A-GS-500	2B + 2H	
A-00-120 OF OU OR A-GS-120	4B + 6H	



2\_vleugelig\_schuifraam





		B	#	H	#
P-15-113		B	2	H	2
P-15-200		B/3 + 18.3	6	H - 79	6
P-15-300		-	-	H - 79	4
P-15-502		-	-	H - 79	4
P-05-500		B - 39	4	H - 39	4
P-05-800		B - 83	2	-	-
P-6n-011		B/3 - 71.4	6	H - 231	6

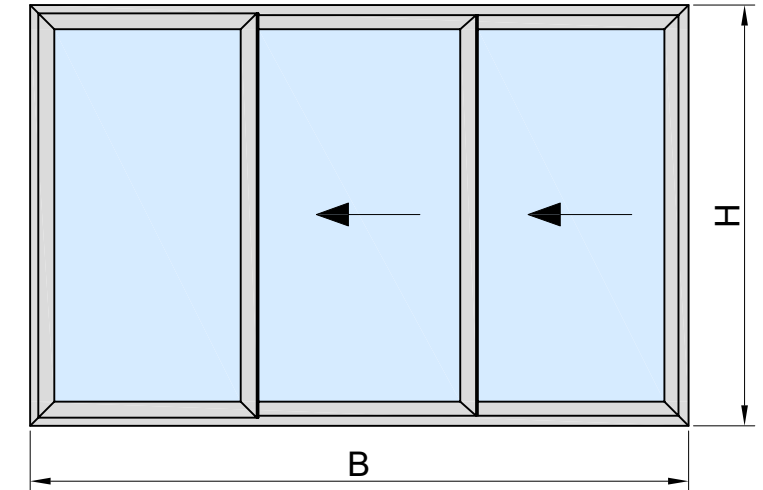
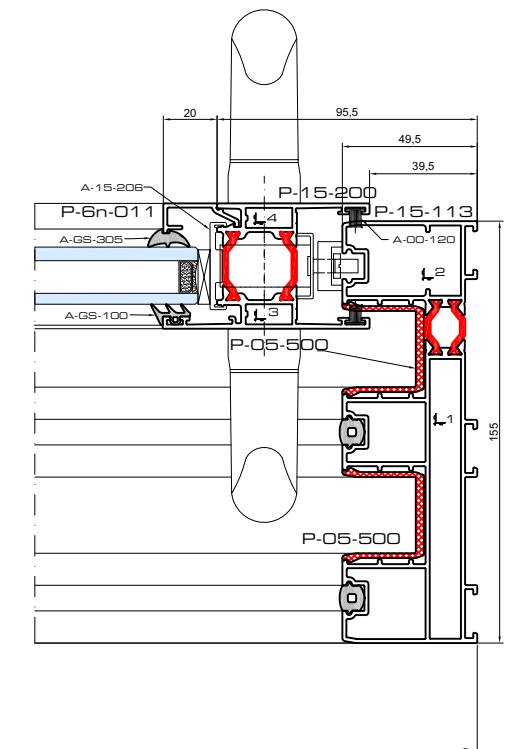
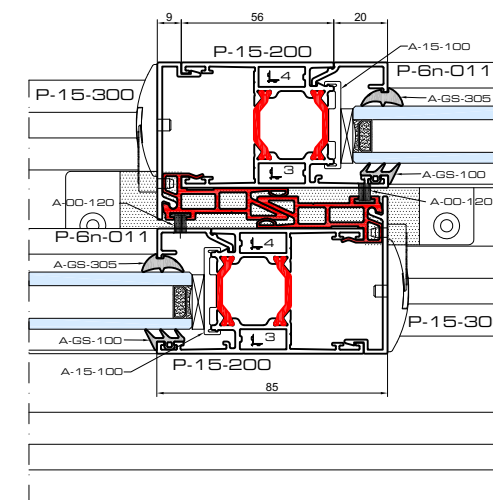
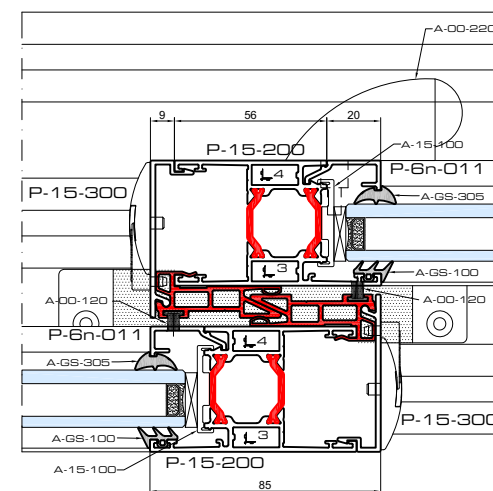
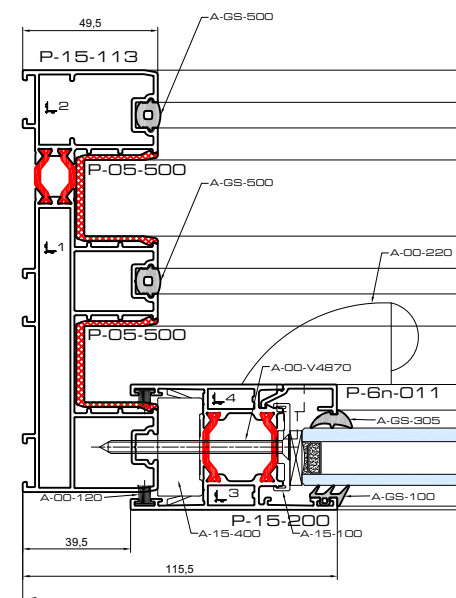
A-00-100		max. 900
A-00-105		36
A-00-220		2
A-00-V4870		12
A-00-M4040		13
A-15-100		10
A-15-110		2
A-15-200		4
A-15-206		13
A-15-400		6
A-05-500		2

			#
1	A-PH-11102	A-SH-11102	4
2	A-PH-1126	A-SH-1126	4
3	A-PH-1608	-	12
4	A-PH-1608	-	12

	#
A-BS-200	1
A-BS-208	1
A-BS-213	1
A-BS-215	1

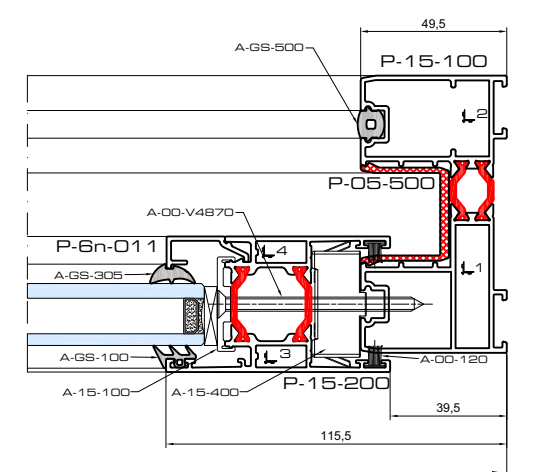
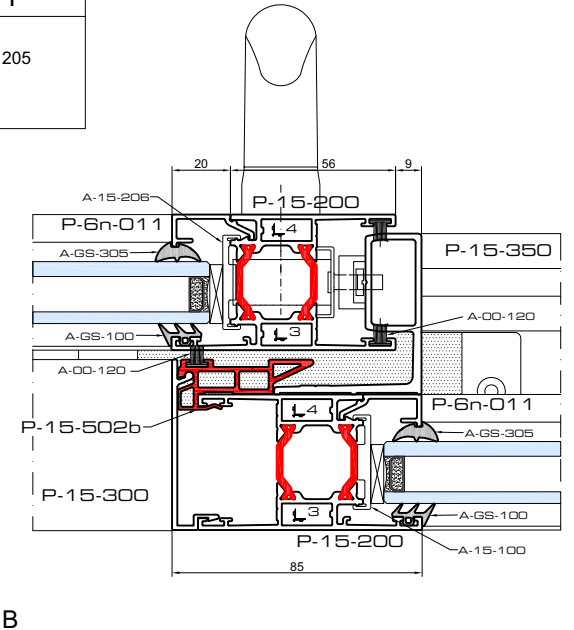
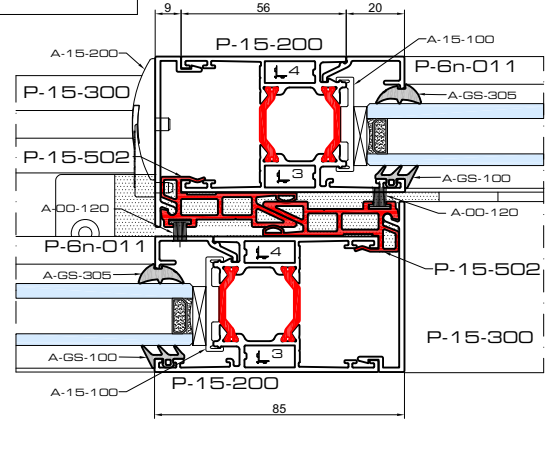
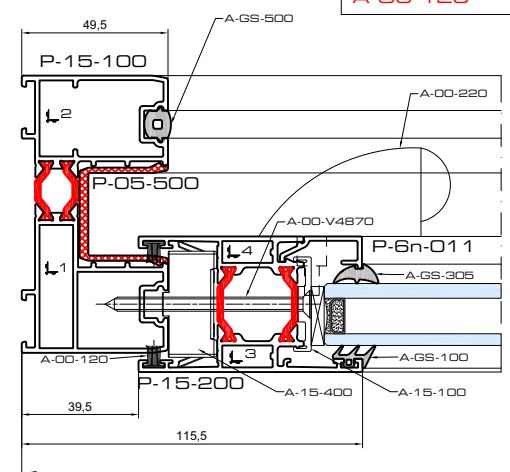
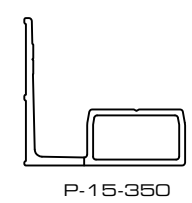
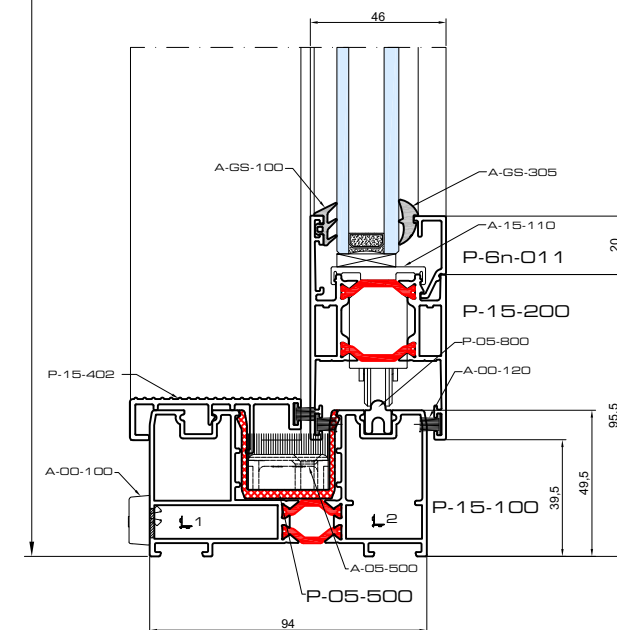
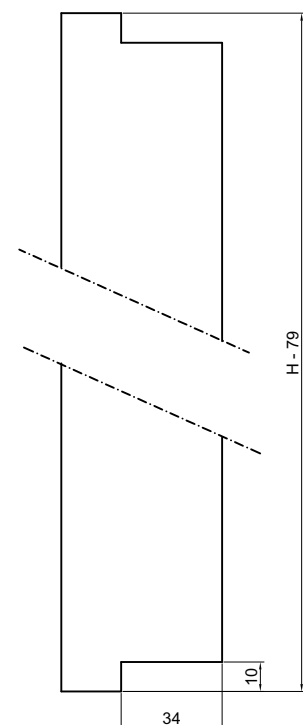
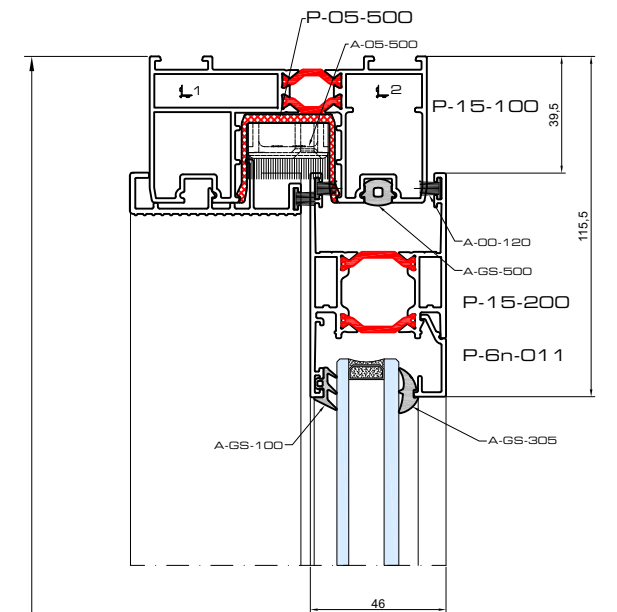
A-GS-100	2B + 6H
A-GS-305	2B + 6H
A-GS-500	1B + 4H - B/3
A-00-120 OF DUJ OR A-GS-120	4B + 8H

	B	H
	B/3 - 107.7	H - 205.2



B

3\_vleugelig\_schuifraam

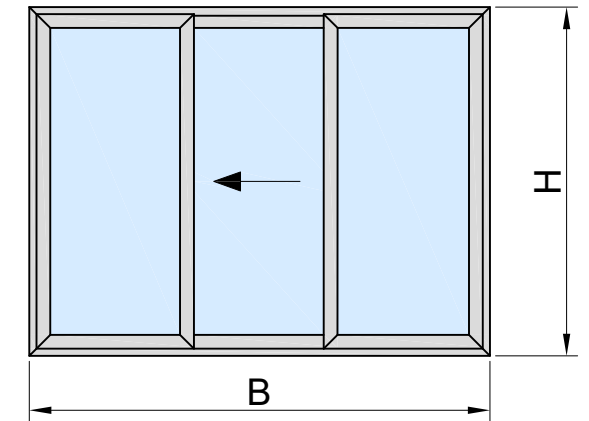


		B	#	H	#
P-15-100		B	2	H	2
P-15-200		B/3 + 18	6	H - 79	6
P-15-300		-	-	H - 79	3
P-15-350		-	-	H - 79	1
P-15-402		B/3 - 133	2	-	-
P-05-500		B - 39	2	H - 39	2
P-15-502		-	-	H - 79	2
P-15-502b		-	-	H - 79	1
P-05-800		(B/3 x 2) - 42,5	1	-	-
P-6n-011		B/3 - 94	6	H - 231	6

A-00-100		max 900
A-00-105		36
A-00-220		1
A-00-V4870		24
A-00-M4040		13
A-15-100		15
A-15-110		1
A-15-200		1
A-15-206		13
A-15-400		12
A-05-500		2

			#
1	A-PH-1142	A-SH-1142	4
2	A-PH-1126	A-SH-1126	4
3	A-PH-1608	-	12
4	A-PH-1608	-	12

	#
A-BS-200	1
A-BS-208	1
A-BS-215	1

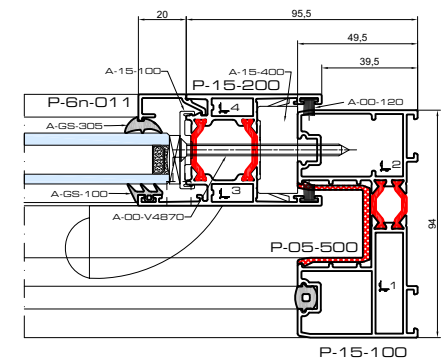
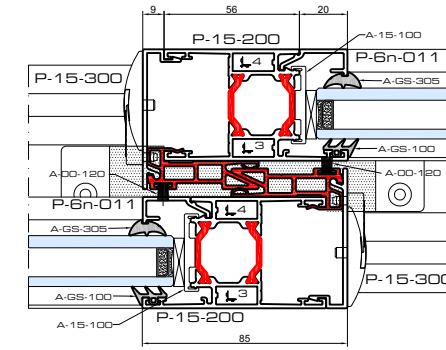
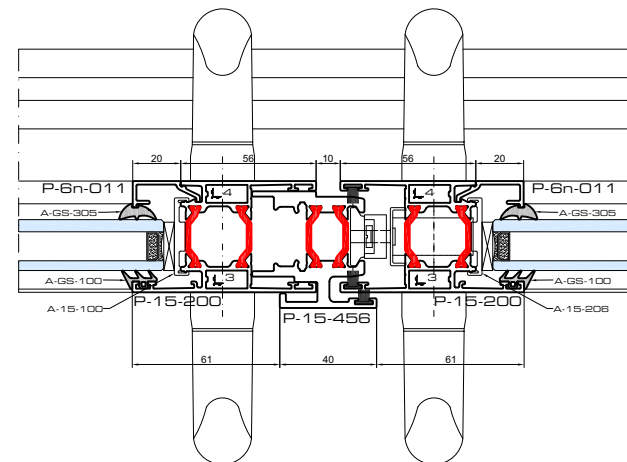
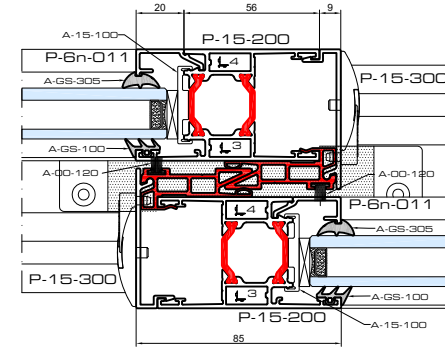
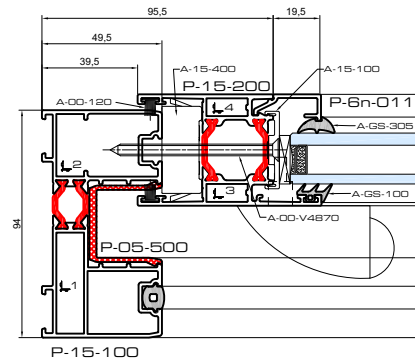
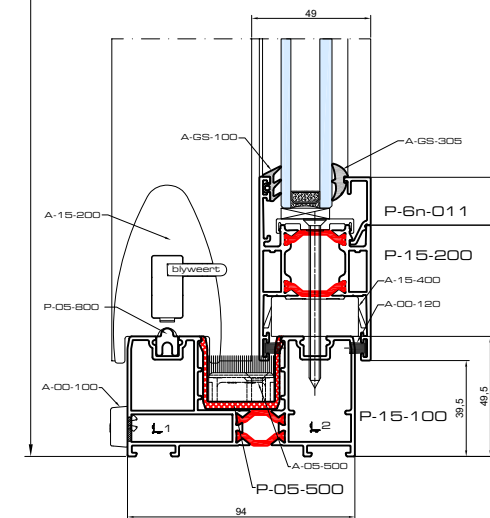
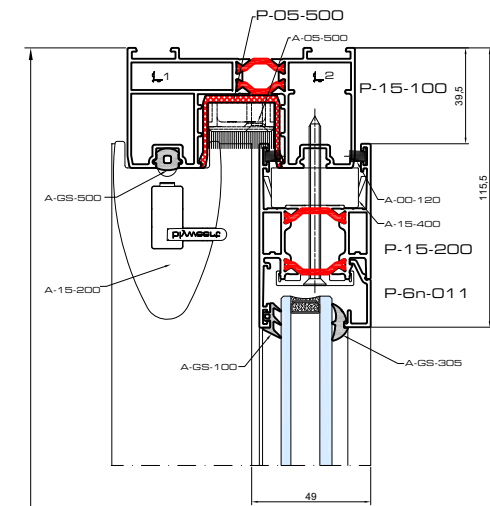


	B	H
	B/3 - 108	H - 205

A-GS-100	2B + 6H
A-GS-305	2B + 6H
A-GS-500	1B + 2H
A-00-120 OF OU OR A-GS-120	6B + 9H

B

3\_vleugelig\_schuifraam\_350



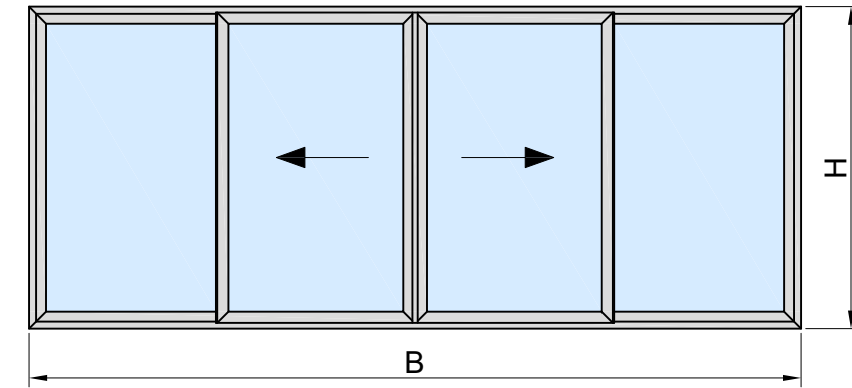
		B	#	H	#
P-15-100		B	2	H	2
P-15-200		B/4 + 11.2	8	H - 79	8
P-15-300		-	-	H - 79	4
P-15-456		-	-	H - 79	1
P-05-500		B - 39	2	H - 39	2
P-15-502		-	-	H - 79	4
P-05-800		B - 83	1	-	-
P-6n-011		B/4 - 100.8	8	H - 231	8

A-00-100		max 900
A-00-105		48
A-00-220		2
A-00-V4870		24
A-00-M4040		13
A-15-100		17
A-15-110		2
A-15-200		4
A-15-206		13
A-15-400		12
A-05-500		2

			#
1	A-PH-1142	A-SH-1142	4
2	A-PH-1126	A-SH-1126	4
3	A-PH-1608	-	16
4	A-PH-1608	-	16

A-GS-100	2B + 8H
A-GS-305	2B + 8H
A-GS-500	1B + 2H
A-00-120 OF OU OR A-GS-120	4B + 11H

	B	H
	B/4 - 114.8	H - 205



	#
A-BS-200	1
A-BS-206	1
A-BS-207	4
A-BS-213	1
A-BS-214	1
A-BS-215	1
A-BS-217	1
A-05-410	1
A-05-411	4



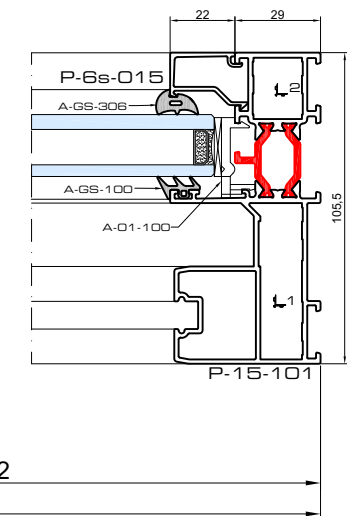
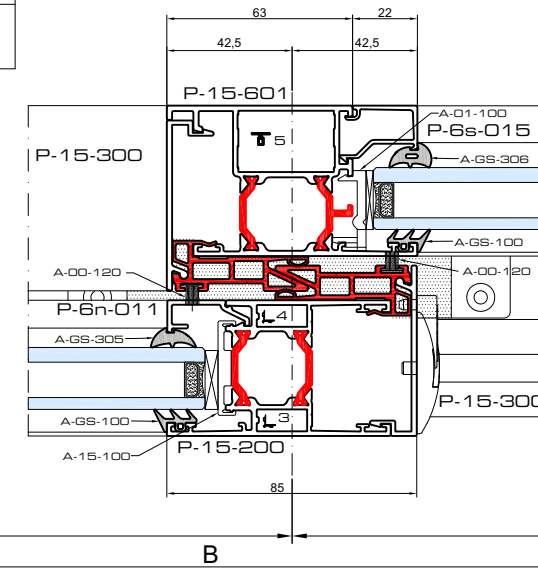
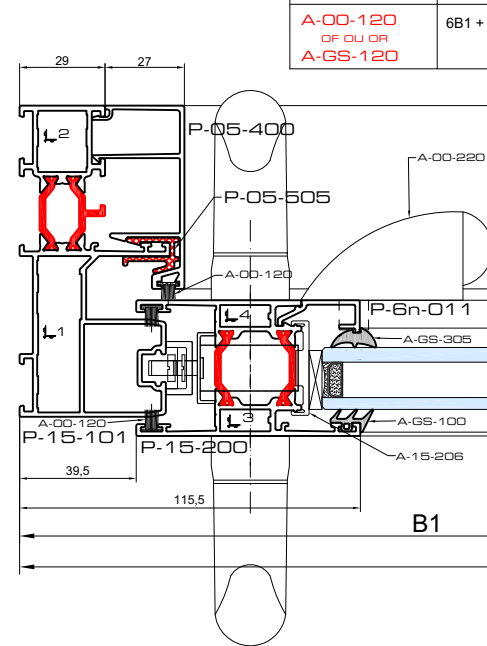
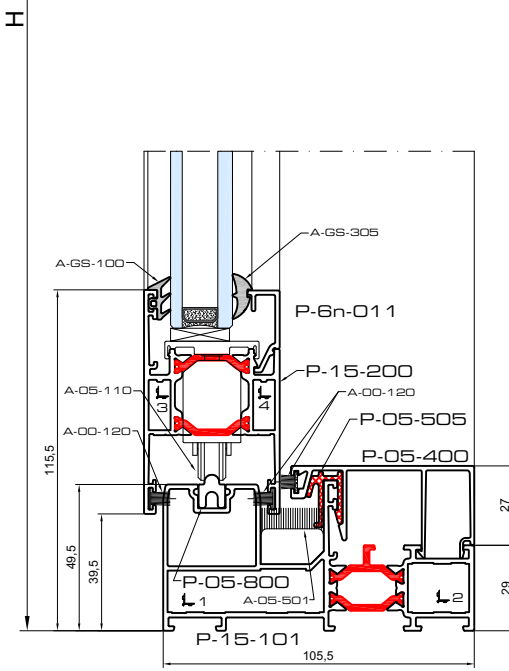
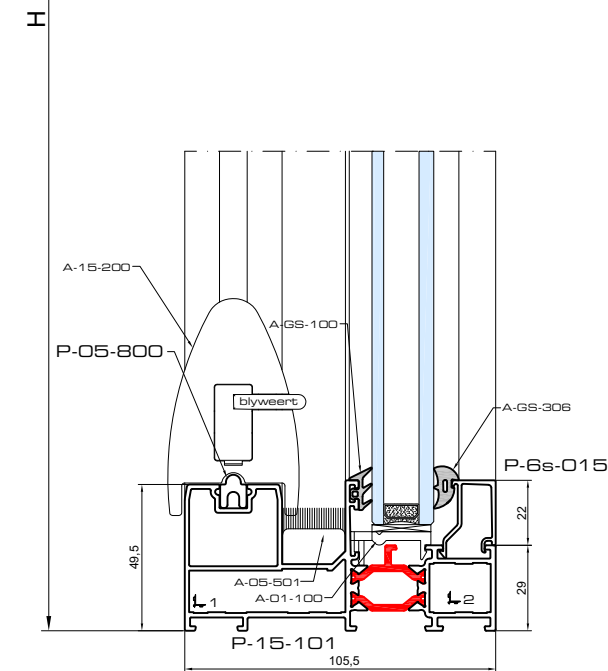
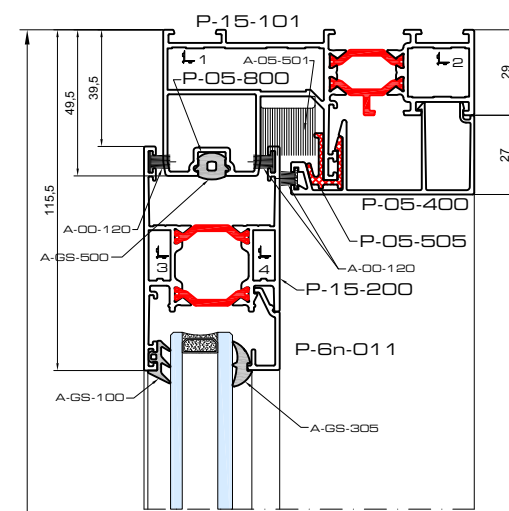
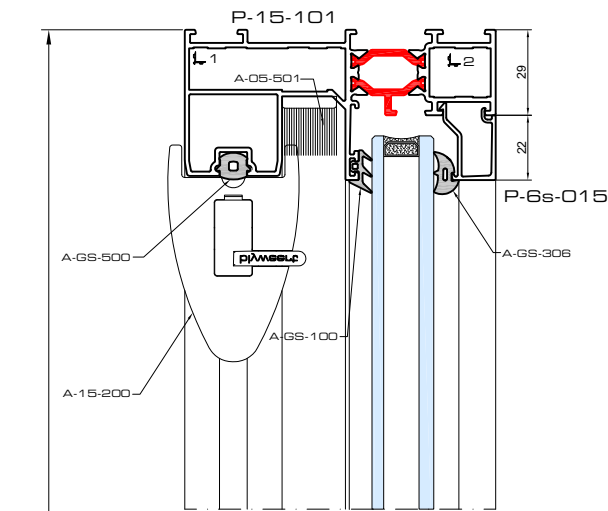
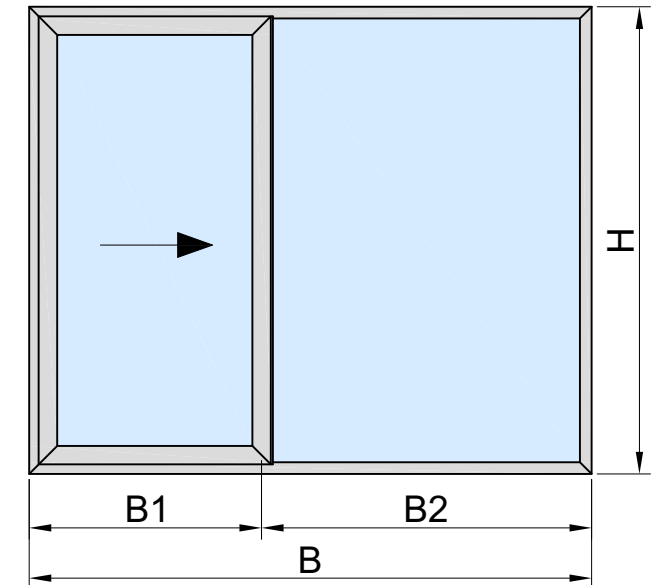
		B	#	H	#
P-15-101		B	2	H	2
P-15-200		B1 - 6	2	H - 79	2
P-15-300		-	-	H - 79	1
		-	-	H - 58	1
P-15-601		-	-	H - 58	1
P-15-502		-	-	H - 79	2
P-05-400		B1 - 61	2	H - 112	1
P-05-505		B1 - 92	2	H - 112	1
P-05-800		B - 83	1	-	-
P-6n-011		B1 - 118	2	H - 231	2
P-6s-015		B2 - 49.5	2	H - 102	2

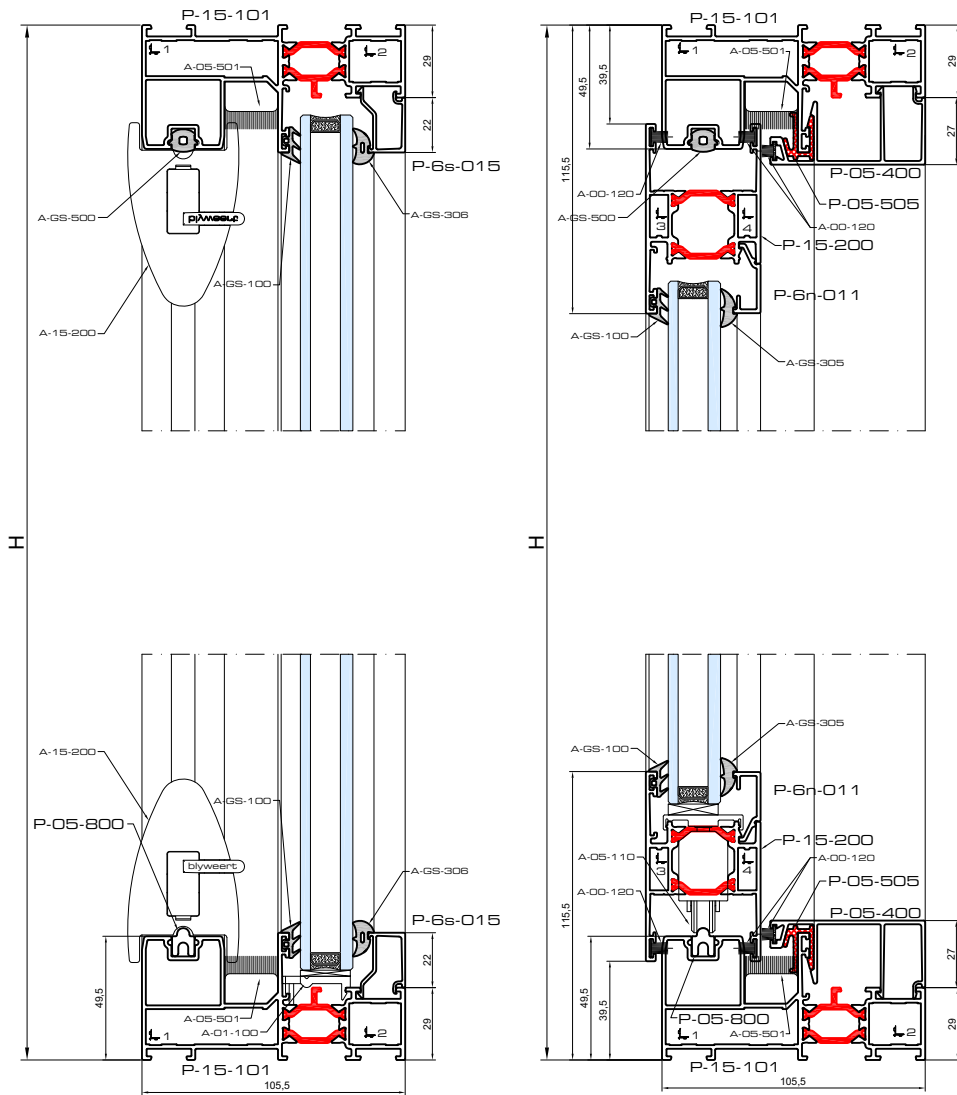
A-00-100		max 900
A-00-105		16
A-00-106		2
A-00-220		1
A-00-M4040		13
A-01-100		4
A-15-100		1
A-15-110		1
A-15-200		1
A-15-206		13
A-05-501		1

				#
1	A-PH-1453	A-SH-1453	-	4
2	A-PH-1621	A-SH-1621	-	4
3	A-PH-1608	-	-	4
4	A-PH-1608	-	-	4
5	-	-	A-TV-002	2

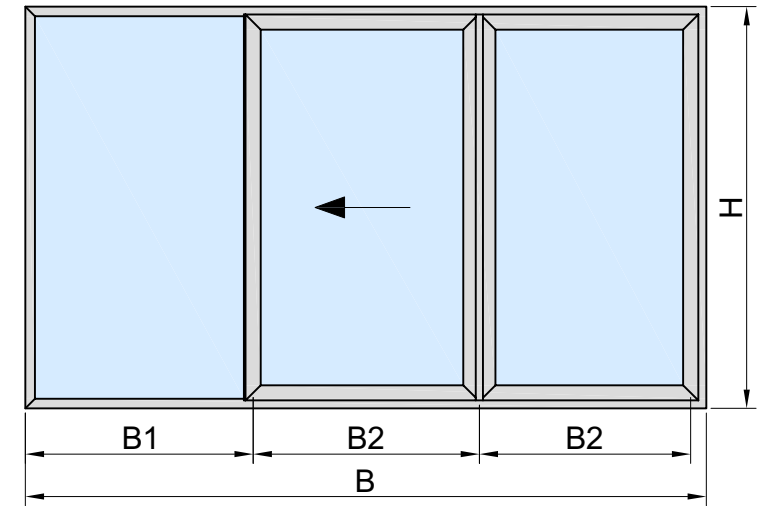
	B	H	#	
	B1 - 132	H - 205	A-BS-200	1
	B2 - 64	H - 72	A-BS-208	1
			A-BS-213	1
			A-BS-215	1

A-GS-100	2B + 4H
A-GS-305	2B1 + 2H
A-GS-306	2B2 + 2H
A-GS-500	1B
A-00-120 OF OU OR A-GS-120	6B1 + 5H





		B	#	H	#
P-15-101		B	2	H	2
P-15-200		B2 + 28.5	4	H - 79	4
P-15-300		-	-	H - 79	1
		-	-	H - 58	1
P-05-400		2B2 - 25	2	H - 58	1
P-15-456		-	-	H - 79	1
P-15-502		-	-	H - 79	2
P-15-601		-	-	H - 58	1
P-05-505		2B2 - 20	2	H - 112	1
P-05-800		B - (B2 + 114.5)	1	-	-
P-6s-015		B1 - 49.5	2	H - 102	2
P-6n-011		B2 - 83.5	4	H - 231	4



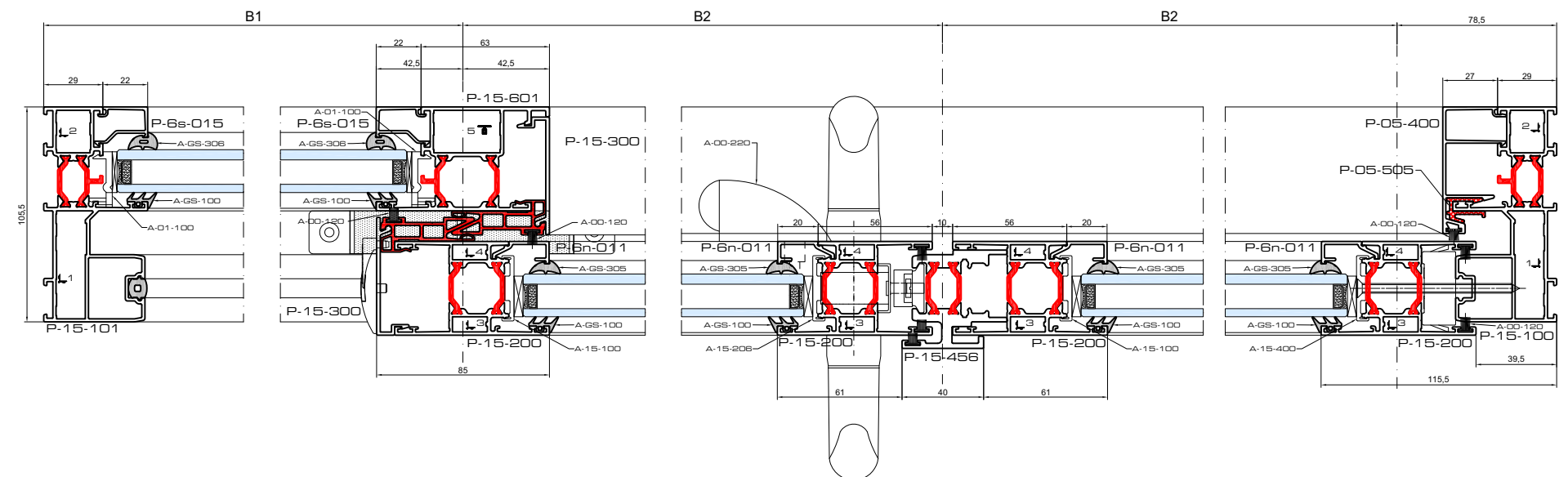
A-00-100	max 900
A-00-105	28
A-00-106	2
A-00-220	1
A-00-M4040	13
A-00-V4870	12
A-01-100	4
A-15-100	8
A-15-110	1
A-15-200	1
A-15-206	13
A-15-400	6
A-05-501	1

				#
1	A-PH-1453	A-SH-1453	-	4
2	A-PH-1621	A-SH-1621	-	4
3	A-PH-1608	-	-	8
4	A-PH-1608	-	-	8
5	-	-	A-TV-002	2

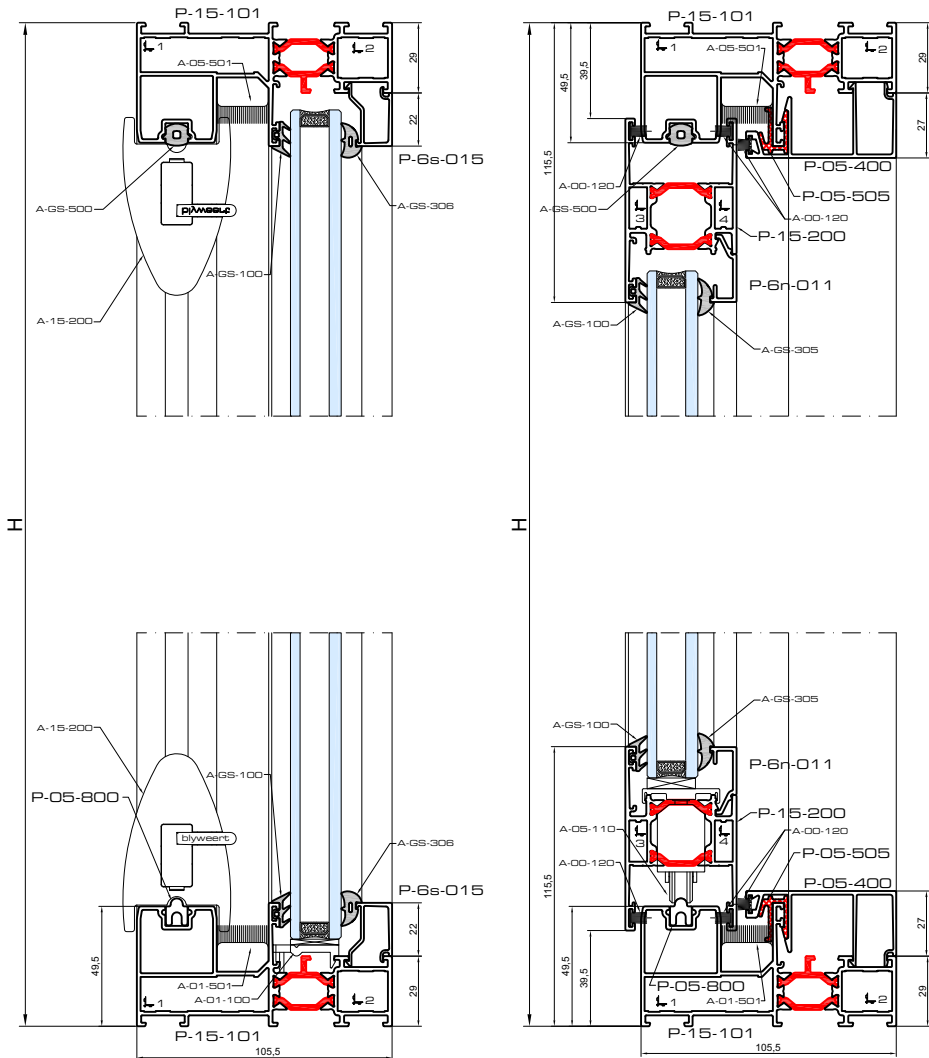
	#
A-BS-200	1
A-BS-206	1
A-BS-207	4
A-BS-213	1
A-BS-215	1
A-05-410	1
A-05-411	4

A-GS-100	2B + 6H
A-GS-305	2B + 6H
A-GS-500	1B + 1H
A-00-120 OF OU OR A-GS-120	12B2 + 8H

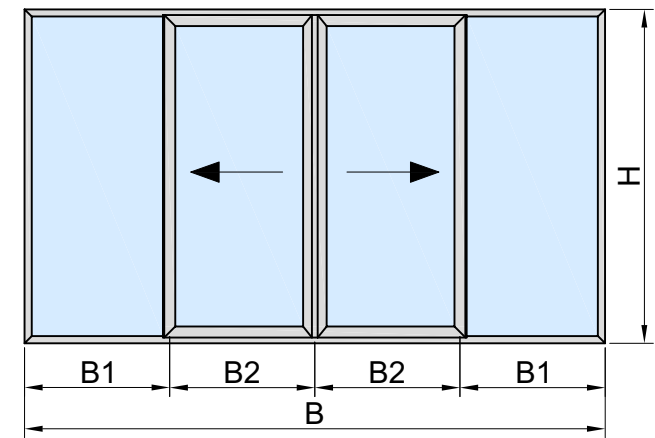
	B	H
	B1 - 63.5	H - 72
	B2 - 97.5	H - 205



3\_vleugelig\_schuifraam\_monorail



		B	#	H	#
P-15-101		B	2	H	2
P-15-200		B2 + 28.6	4	H - 79	4
P-15-300		-	-	H - 79	1
		-	-	H - 58	1
P-05-400		2 x B2 - 84.8	2	-	-
P-15-456		-	-	H - 79	1
P-15-502		-	-	H - 79	2
P-15-601		-	-	H - 58	2
P-05-505		2 x B2 - 84.8	2	-	-
P-05-800		B - 83	1	-	-
P-6s-O15		B1 - 49.5	4	H - 102	4
P-6n-O11		B2 - 83.4	4	H - 231	4



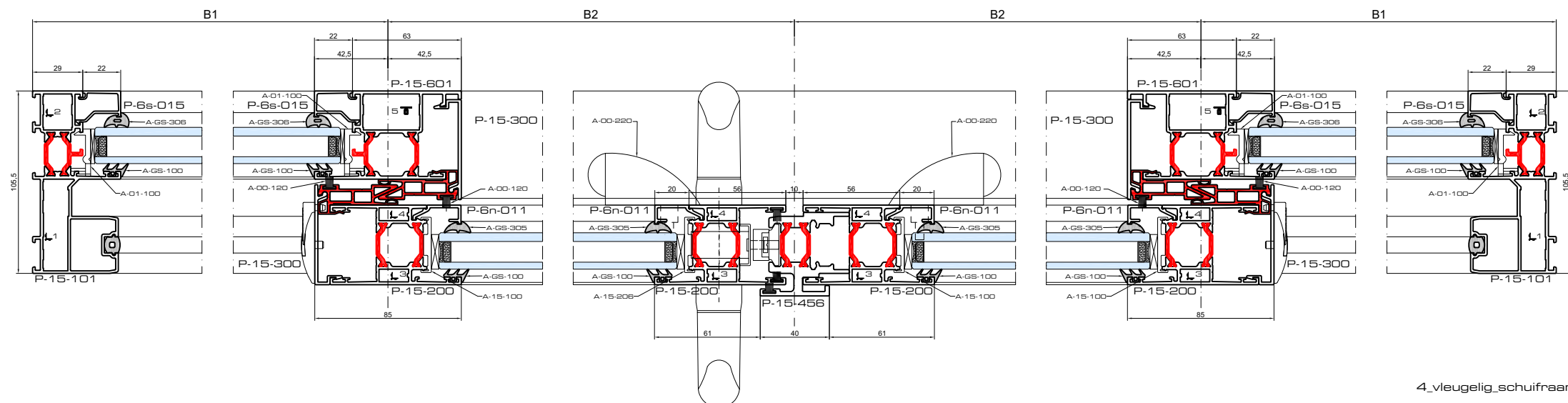
		max 900
A-00-100		28
A-00-105		4
A-00-106		4
A-00-220		2
A-00-M4040		13
A-01-100		8
A-15-100		3
A-15-110		2
A-15-200		2
A-15-206		13
A-05-501		2

	LP	LS	LT	#
1	A-PH-1453	A-SH-1453	-	4
2	A-PH-1621	A-SH-1621	-	4
3	A-PH-1608	-	-	8
4	A-PH-1608	-	-	8
5	-	-	A-TV-002	4

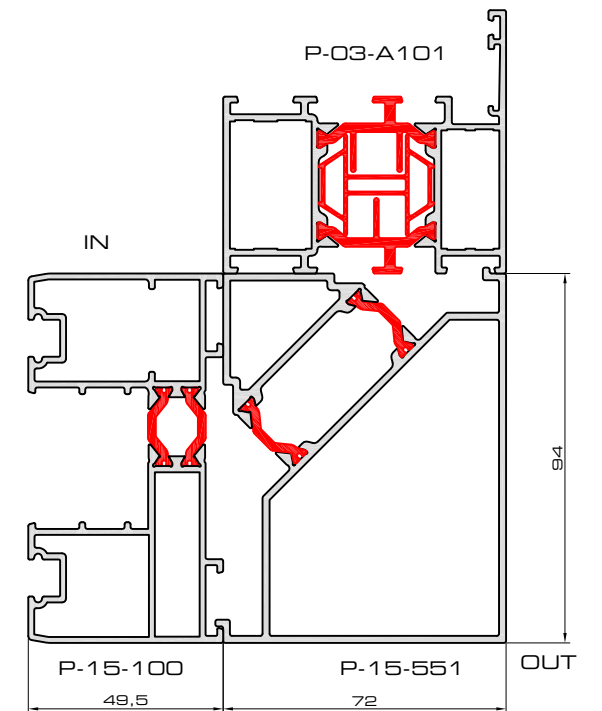
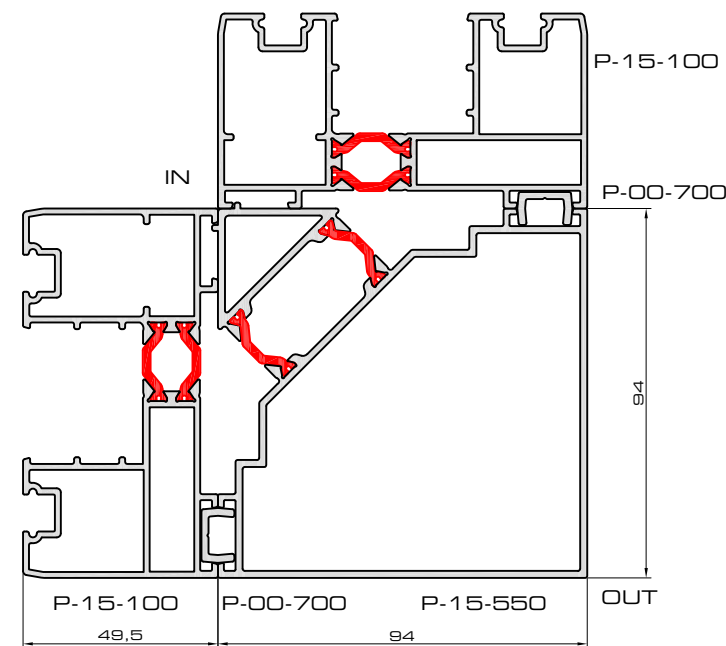
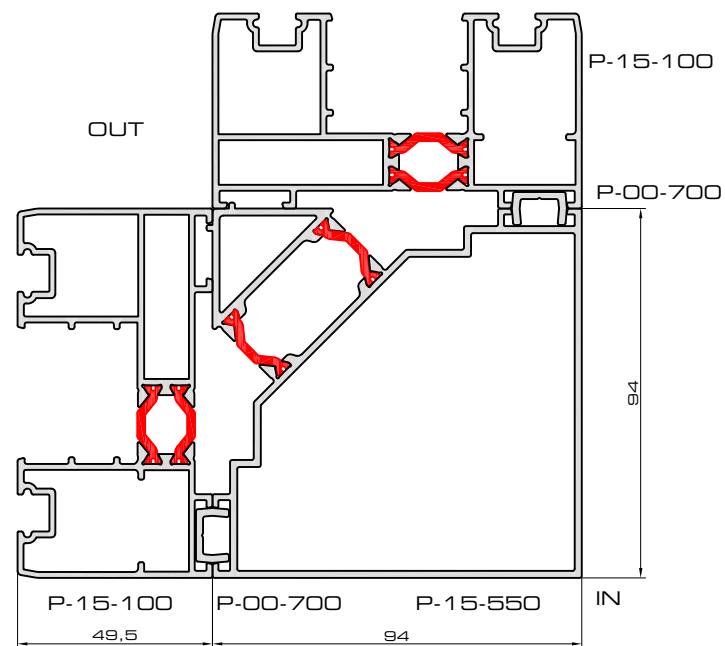
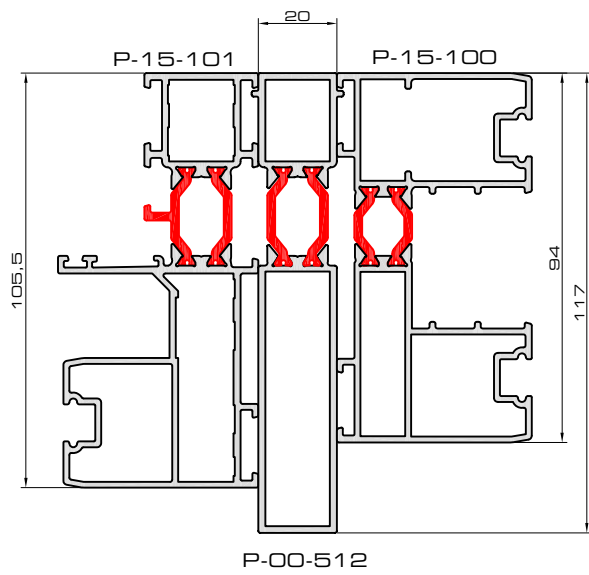
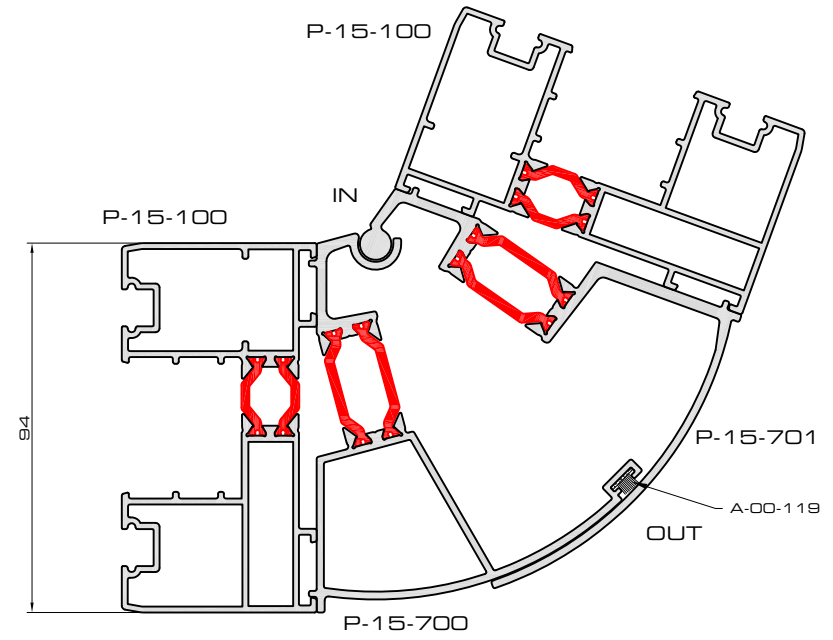
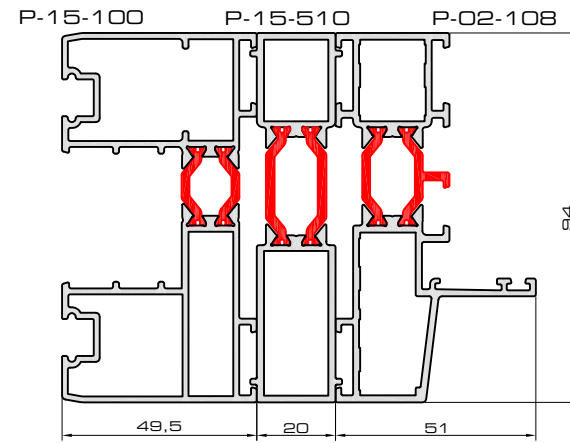
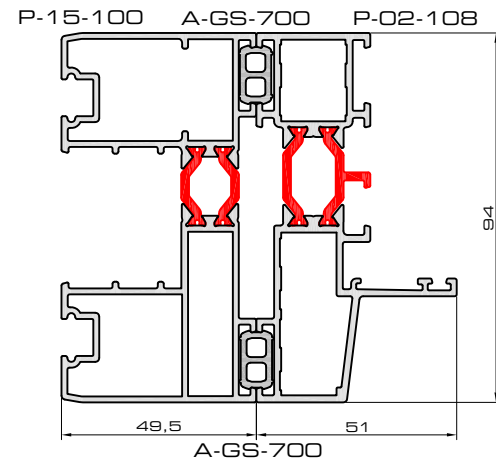
	#
A-BS-200	1
A-BS-206	1
A-BS-207	4
A-BS-213	1
A-BS-214	1
A-BS-215	1
A-BS-217	1
A-05-410	1
A-05-411	4

A-GS-100	2B + 8H
A-GS-305	2B + 8H
A-GS-500	2H + 1B
A-00-120 OF OU OR	12B2 + 7H
A-GS-120	

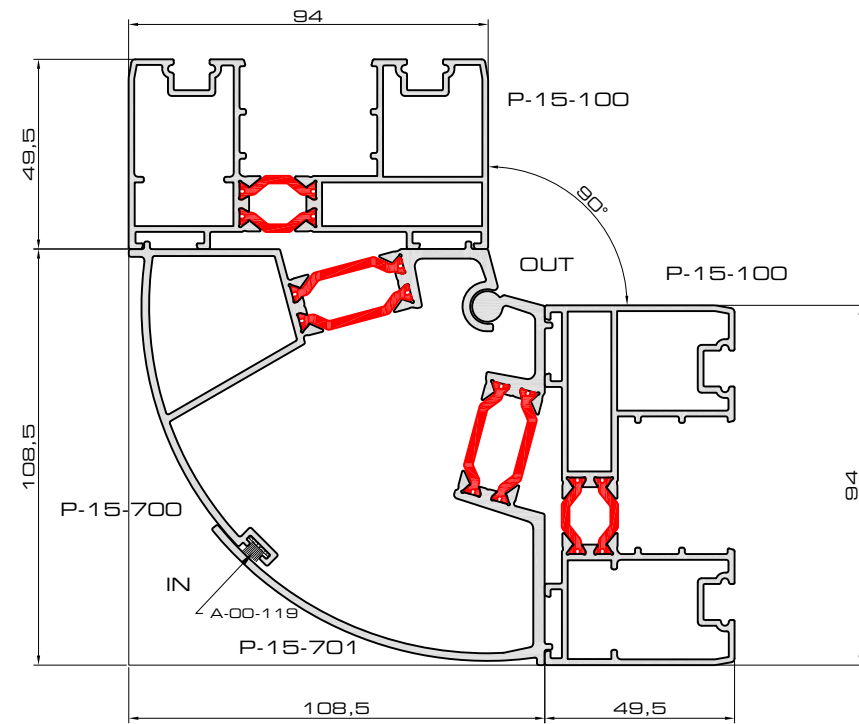
	B	H
	B1 - 63.6	H - 72
	B2 - 97.4	H - 205.2



4\_vleugelig\_schuifraam\_monorail

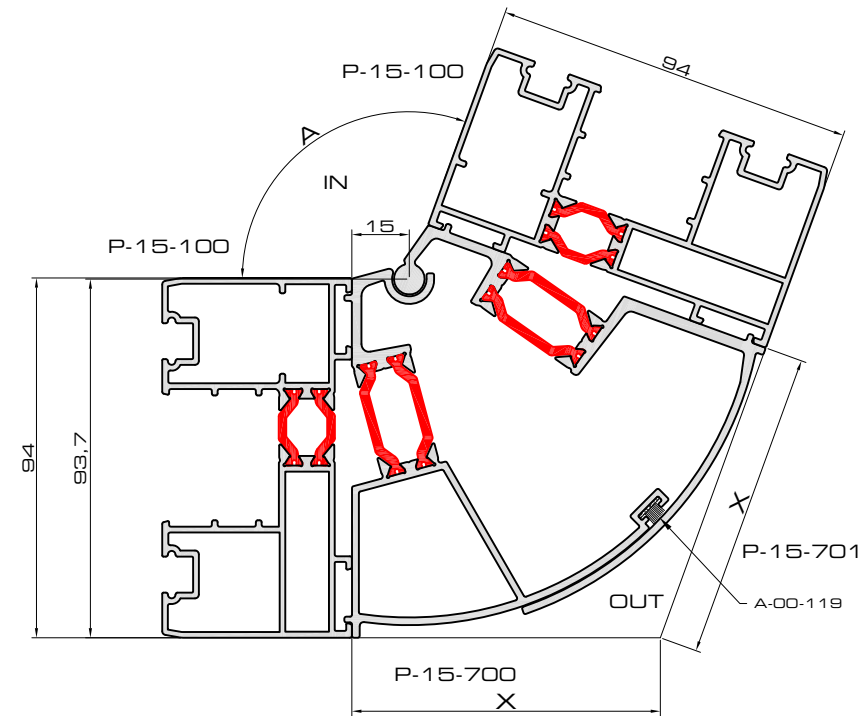
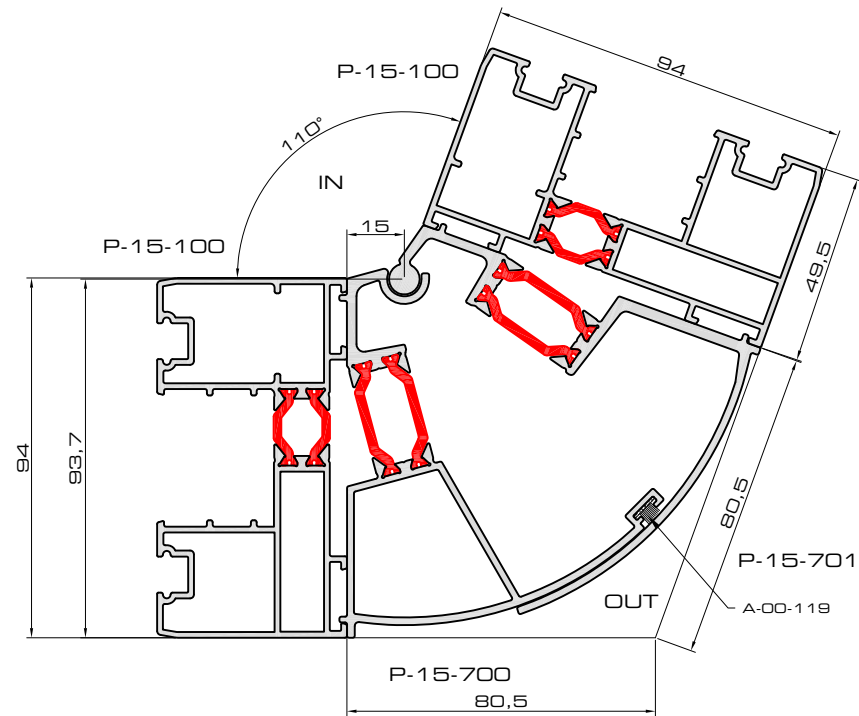
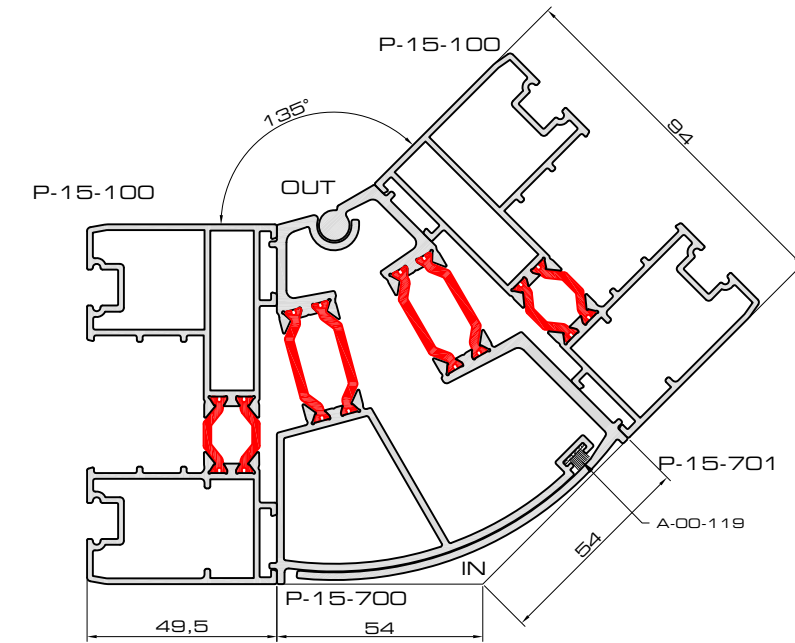


overzichtnt



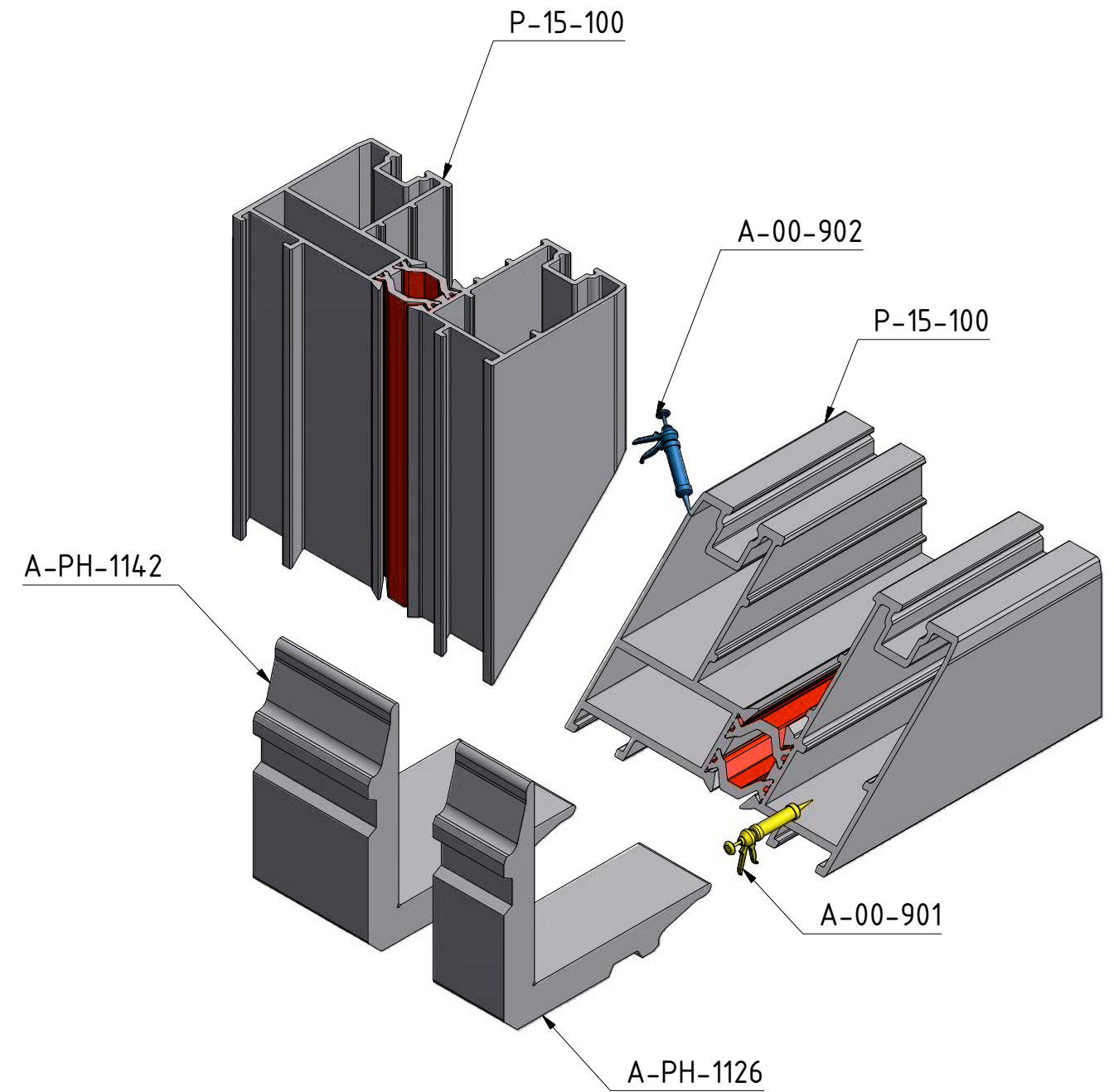
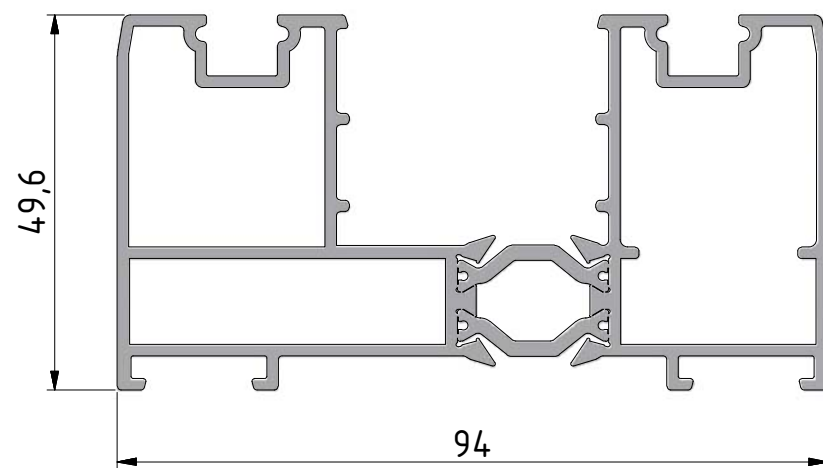
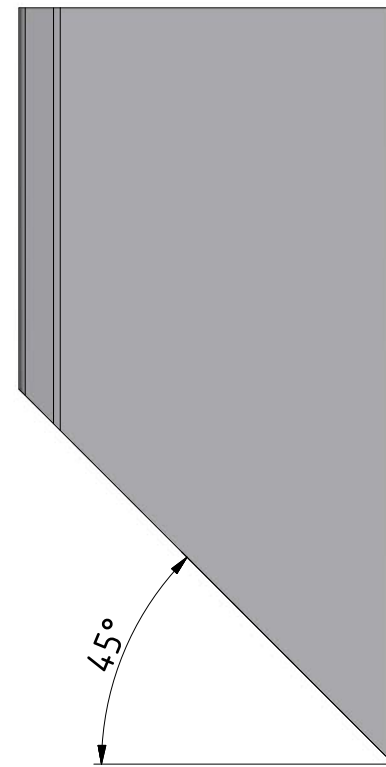
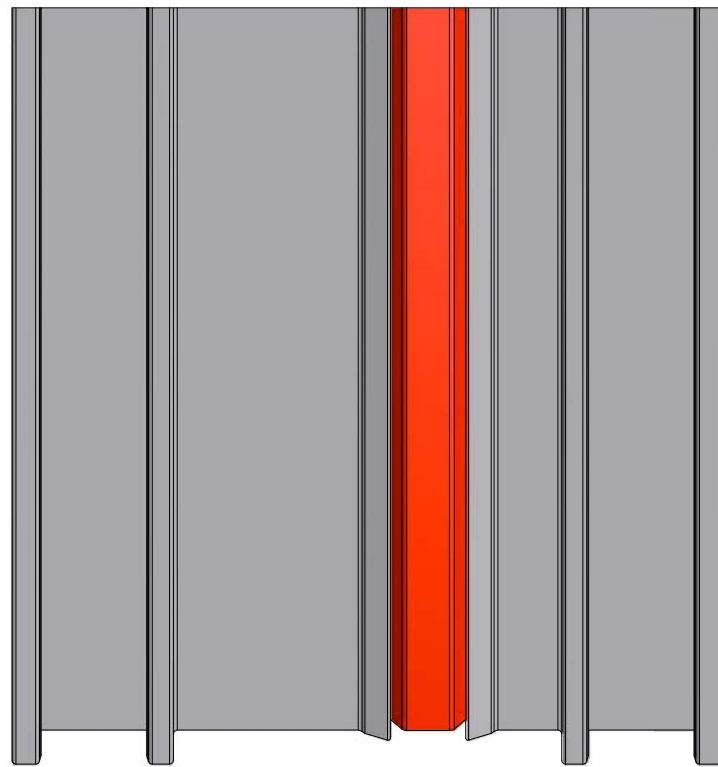
$90^\circ < A < 135^\circ$

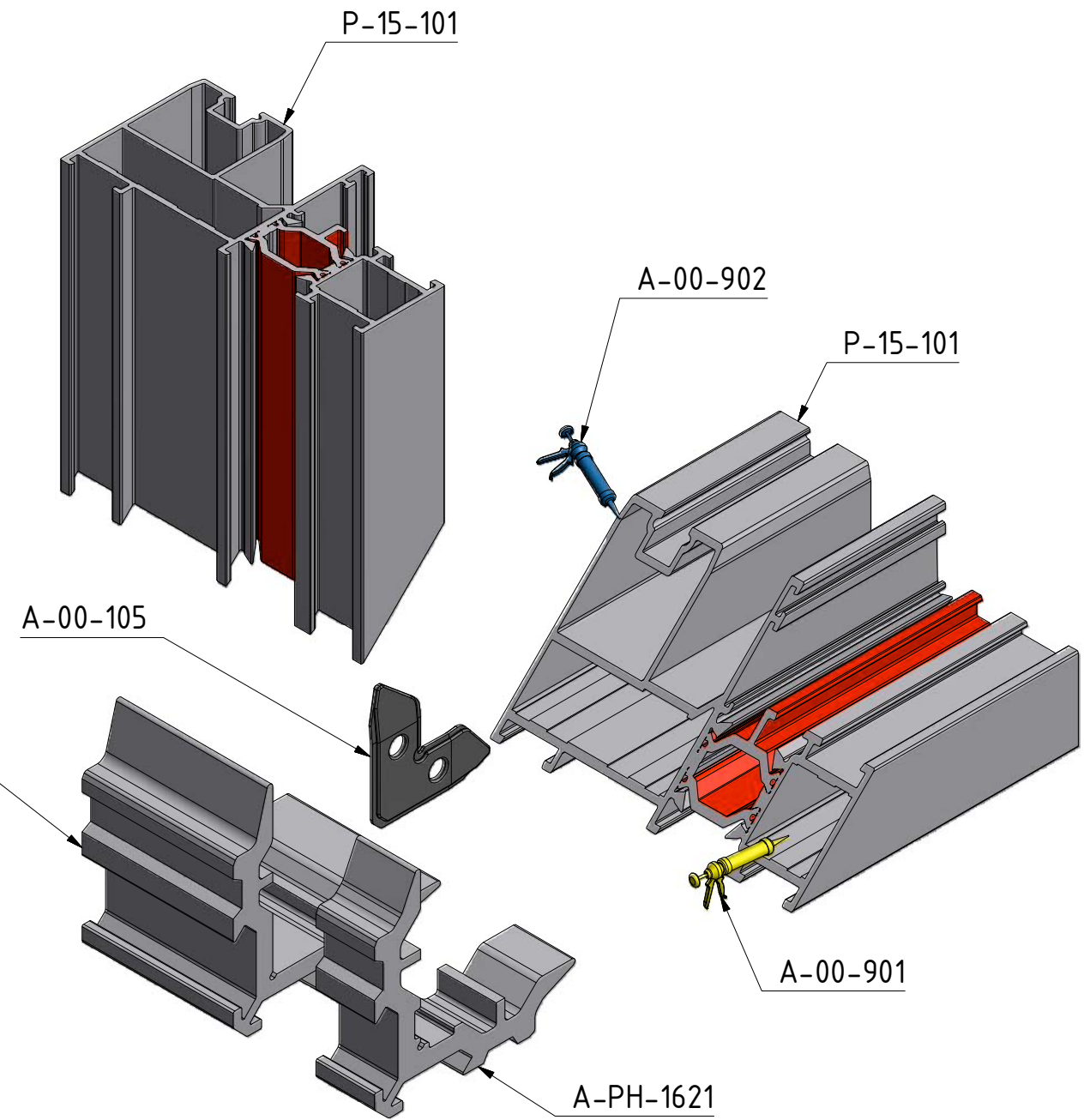
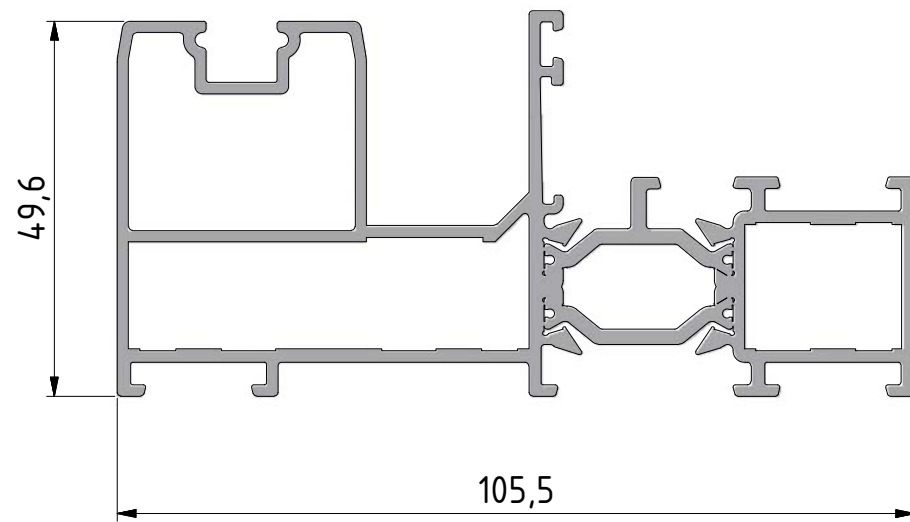
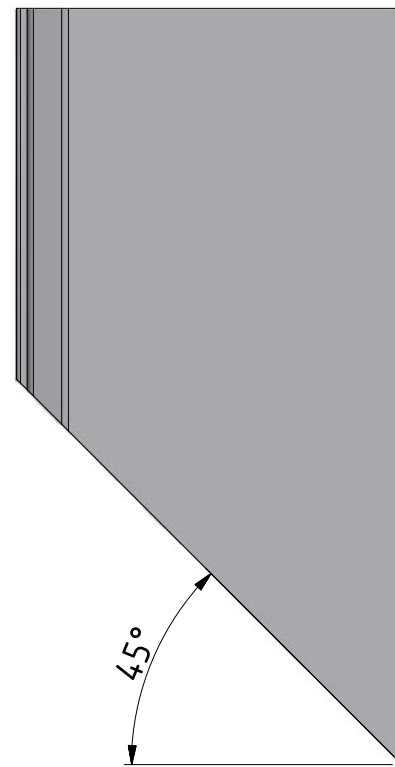
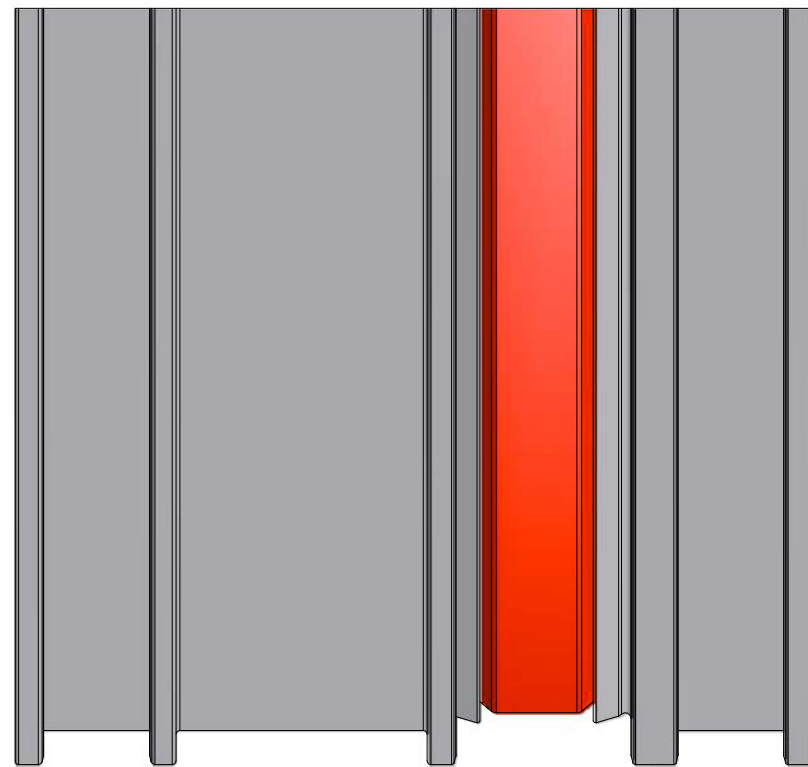
$$X = 15 + \frac{93.7}{\tan \frac{A}{2}}$$

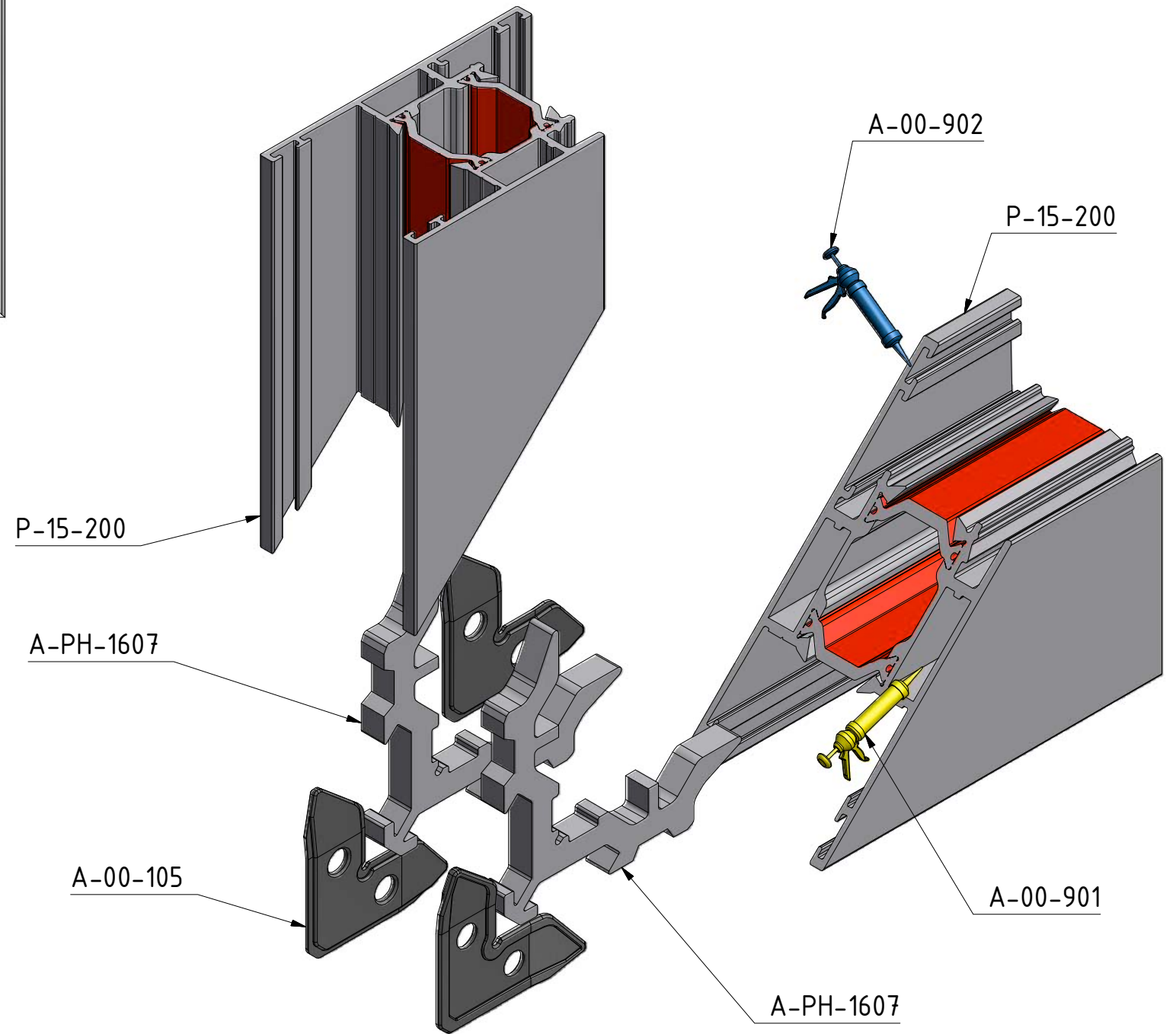
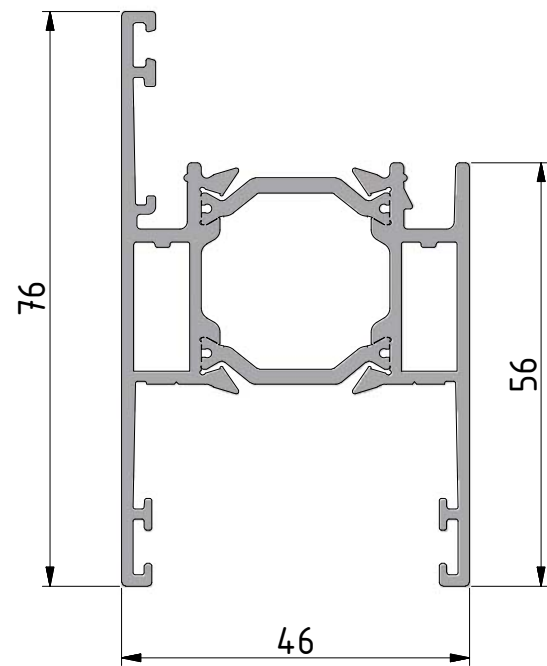
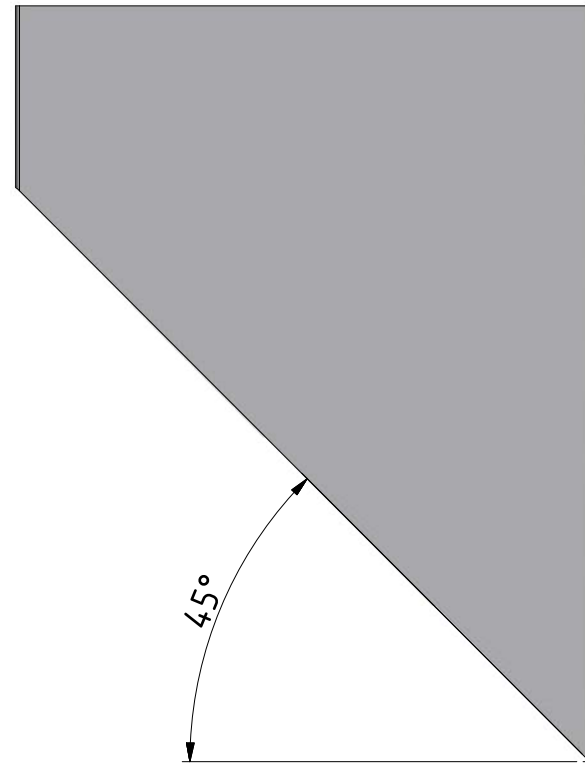
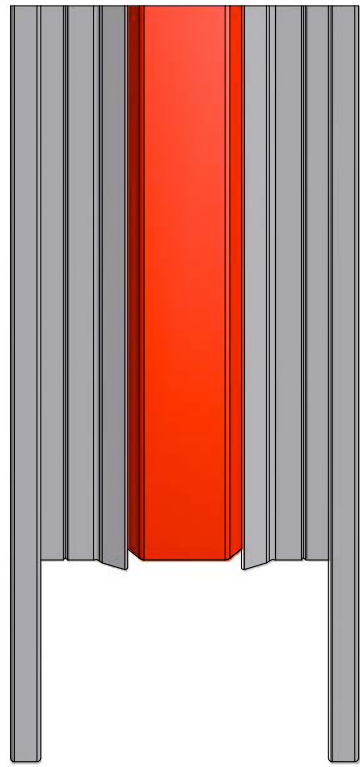


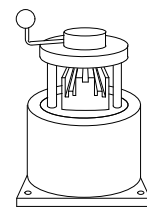
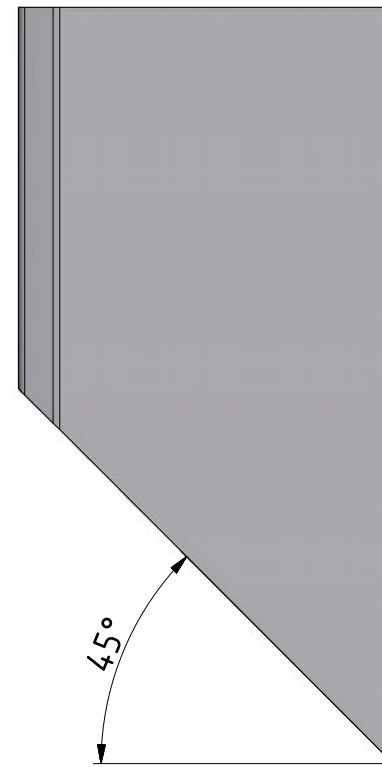
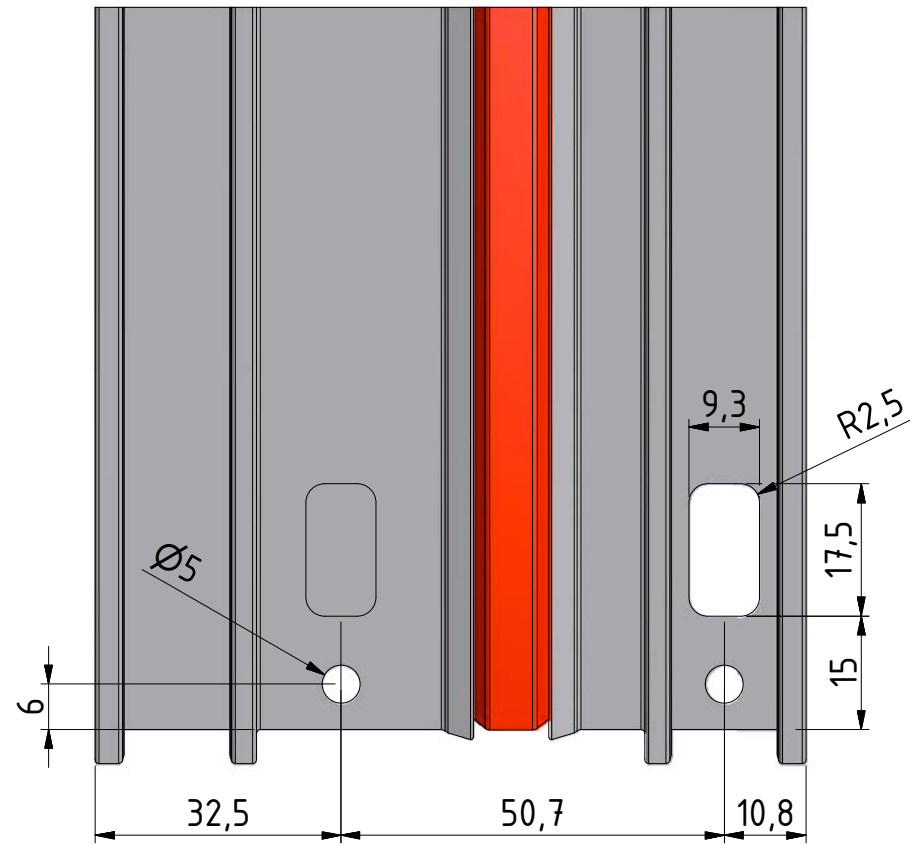
hoek90°tot135°



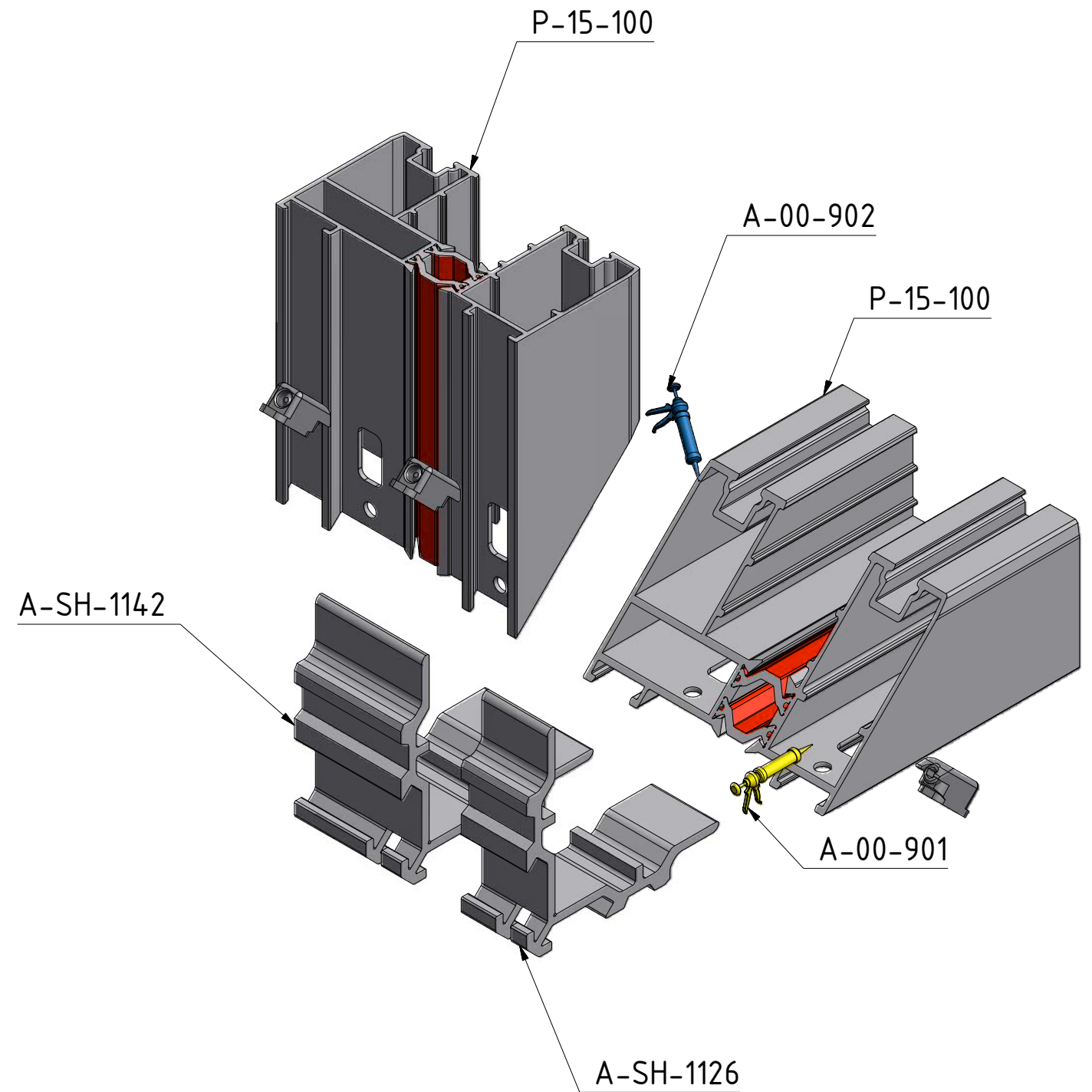
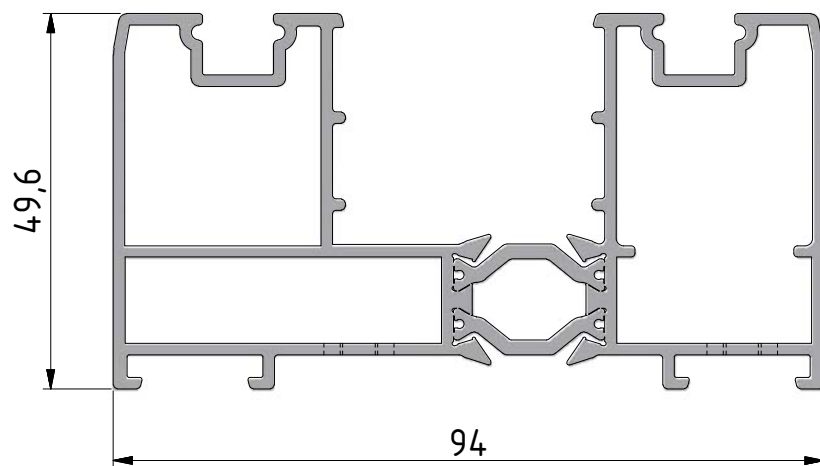


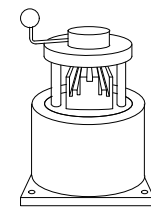
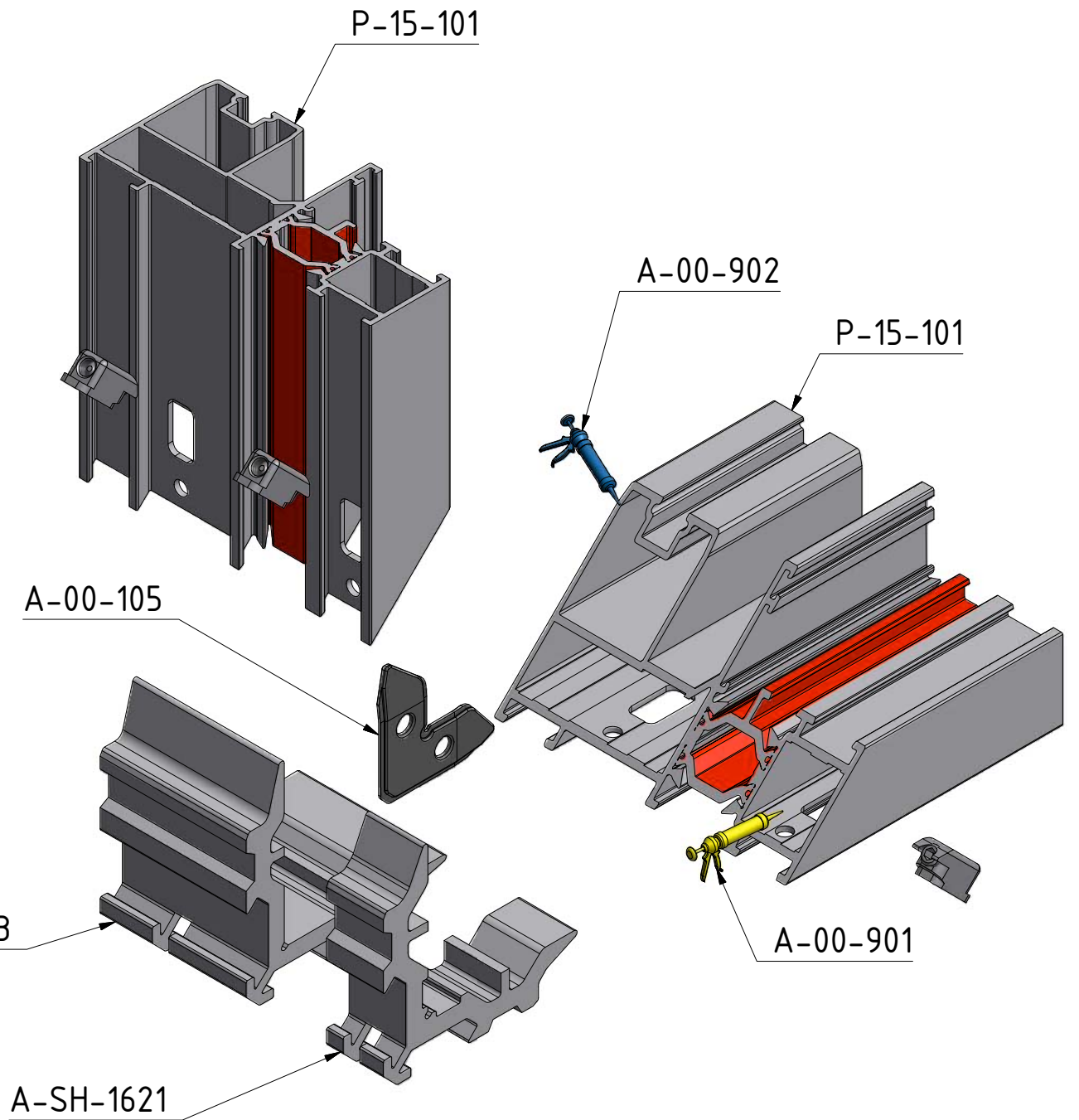
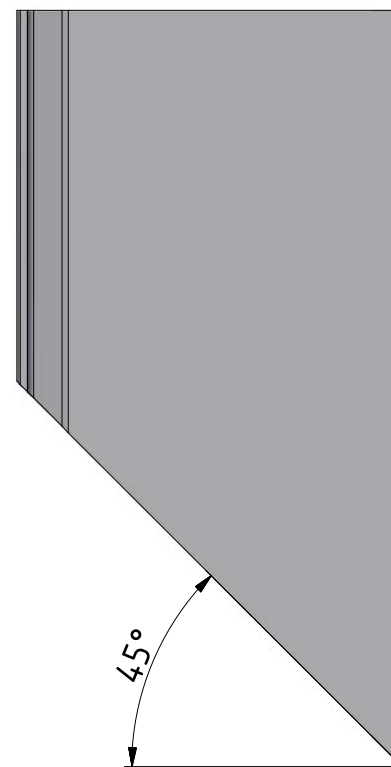
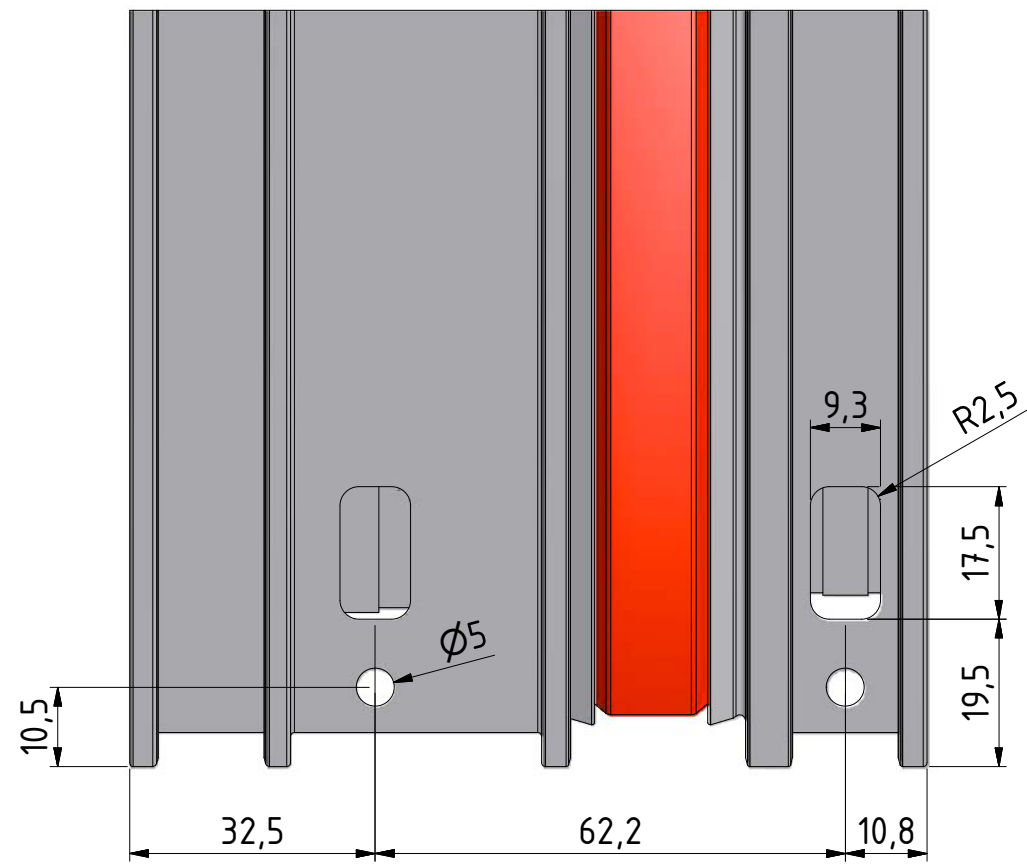




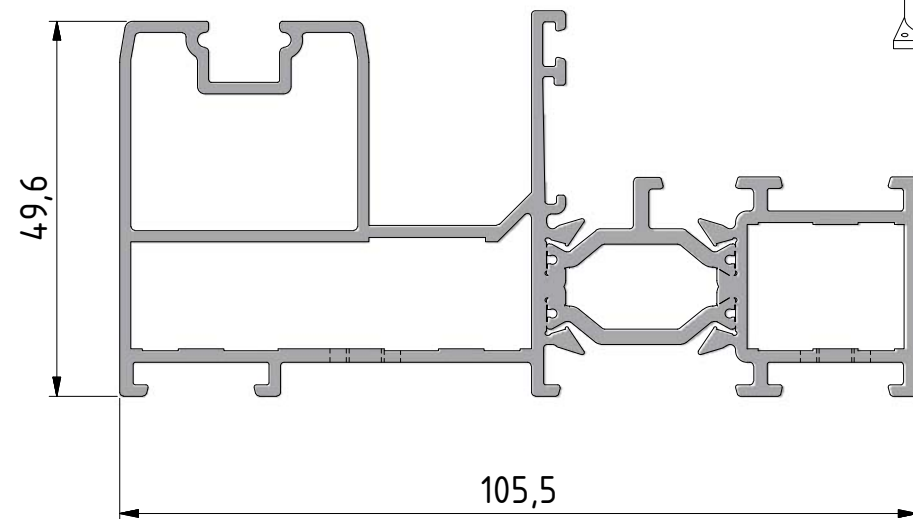


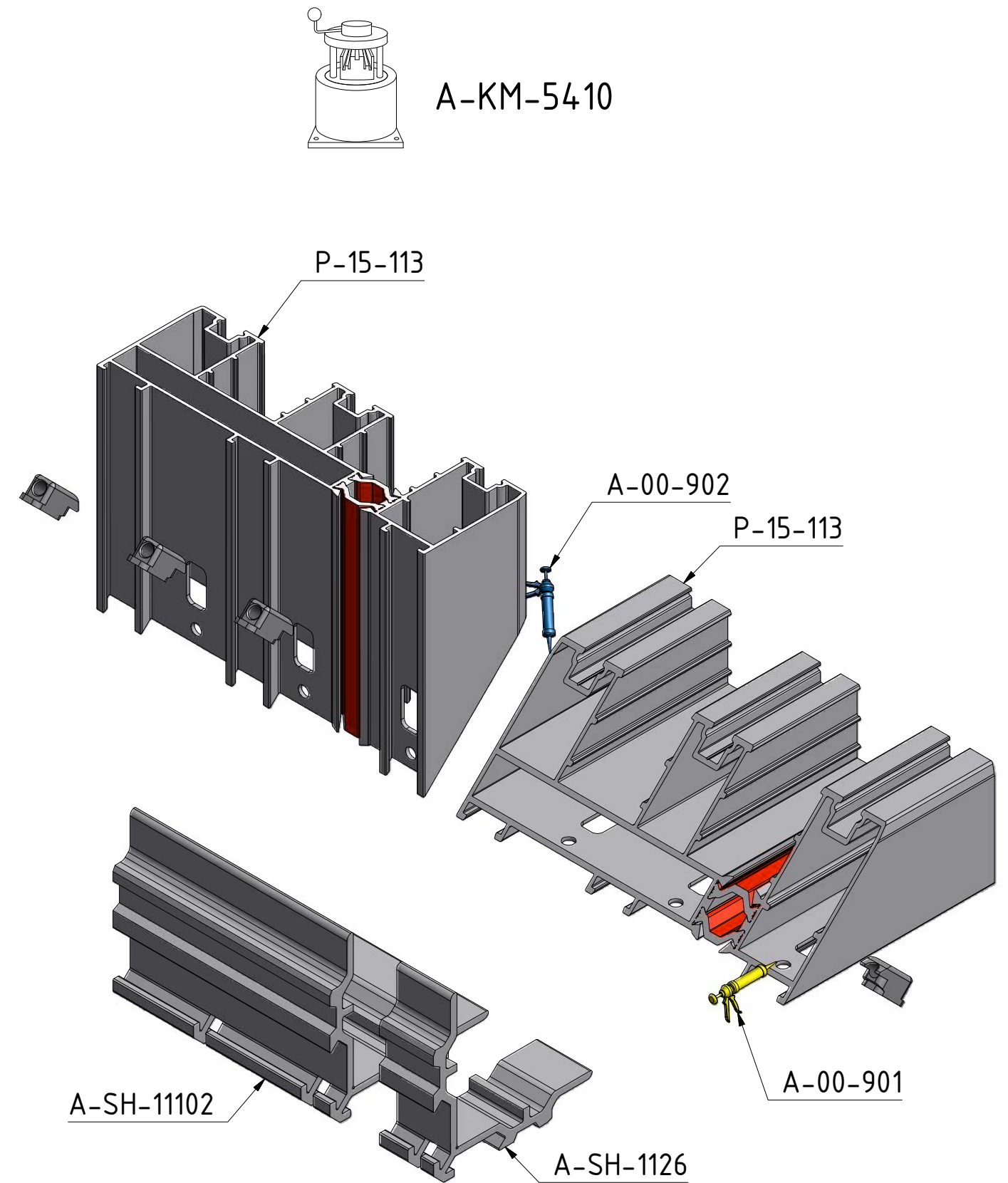
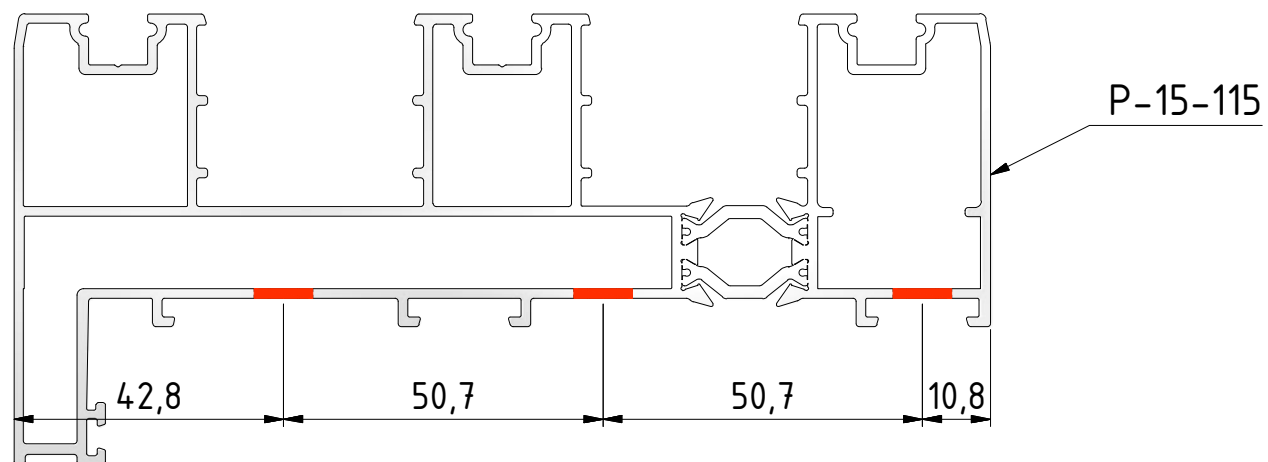
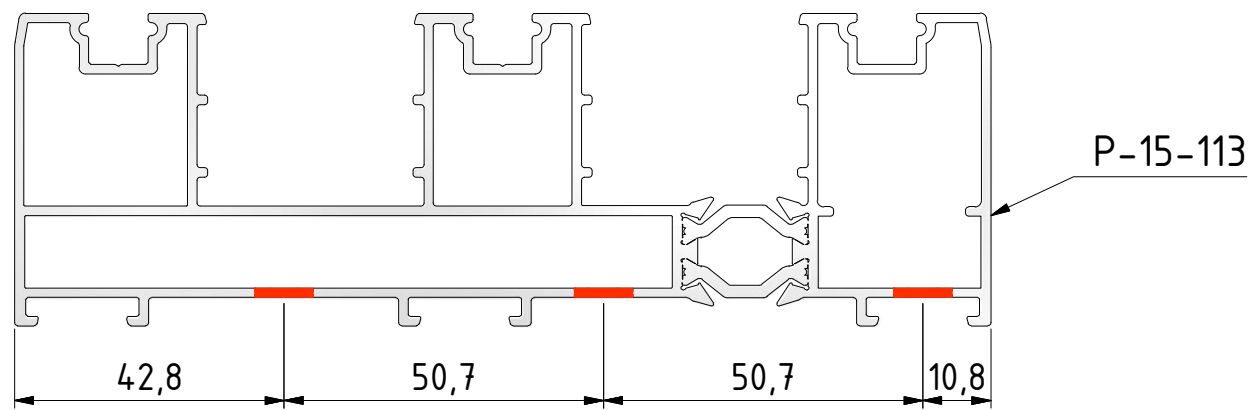
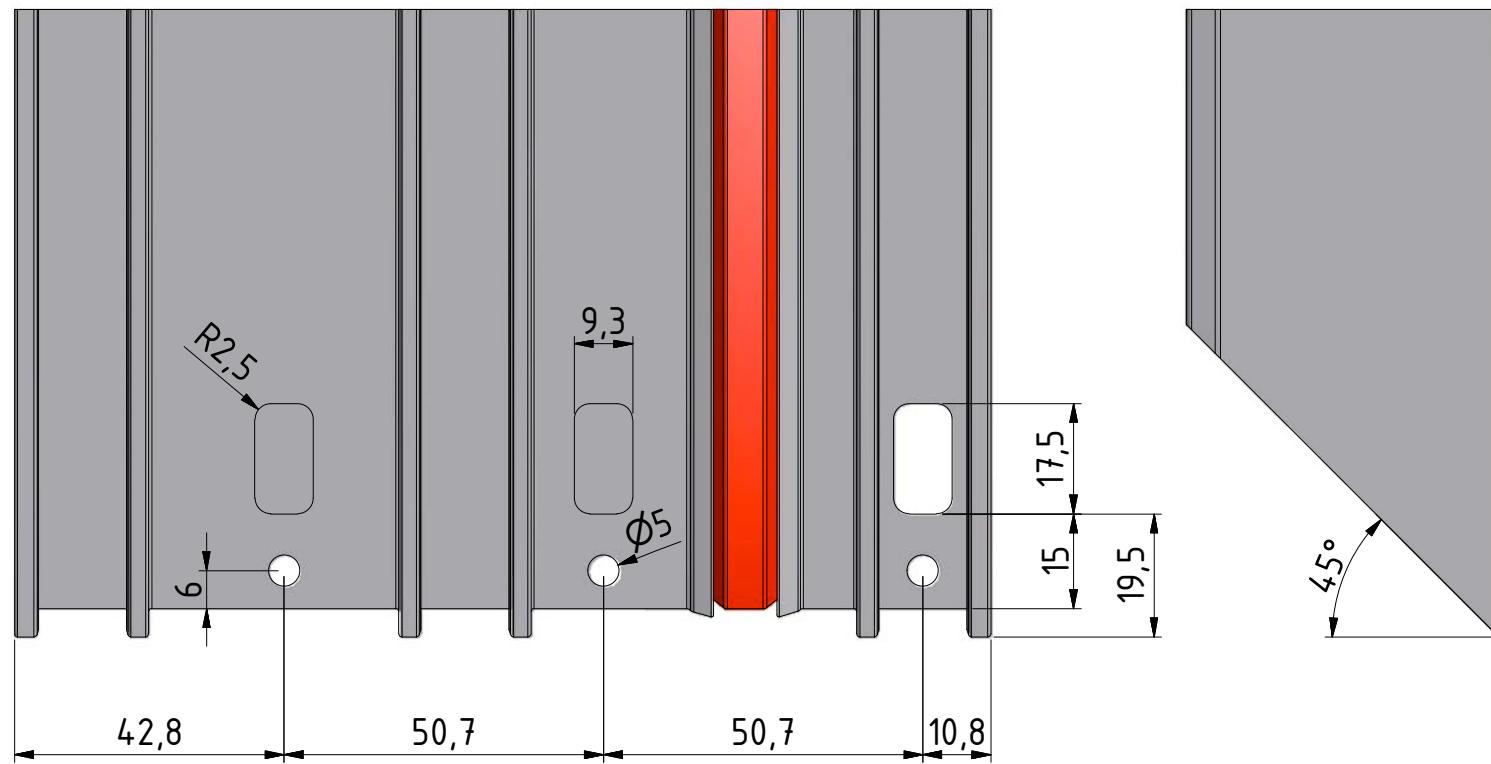
A-KM-5410

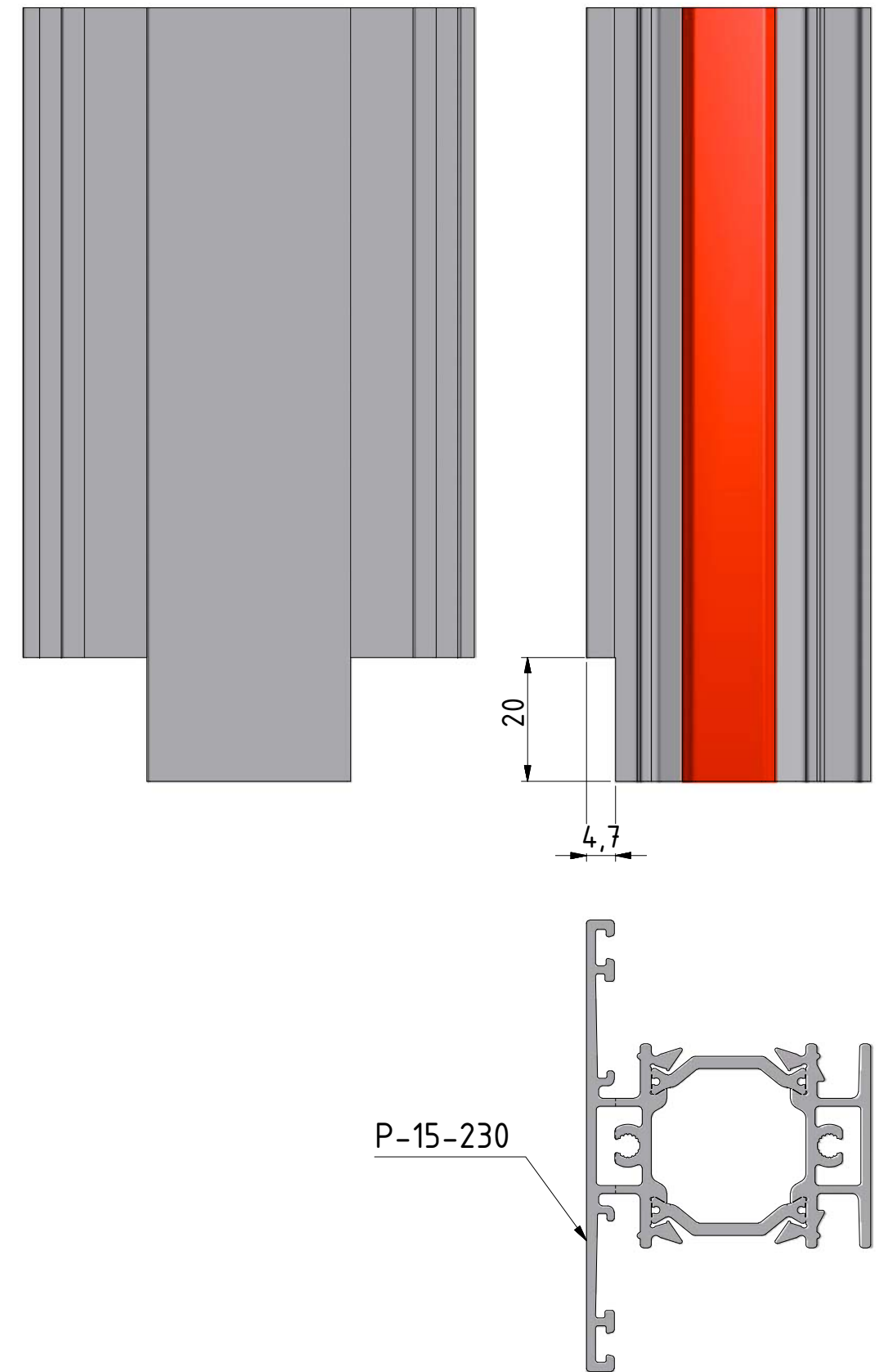
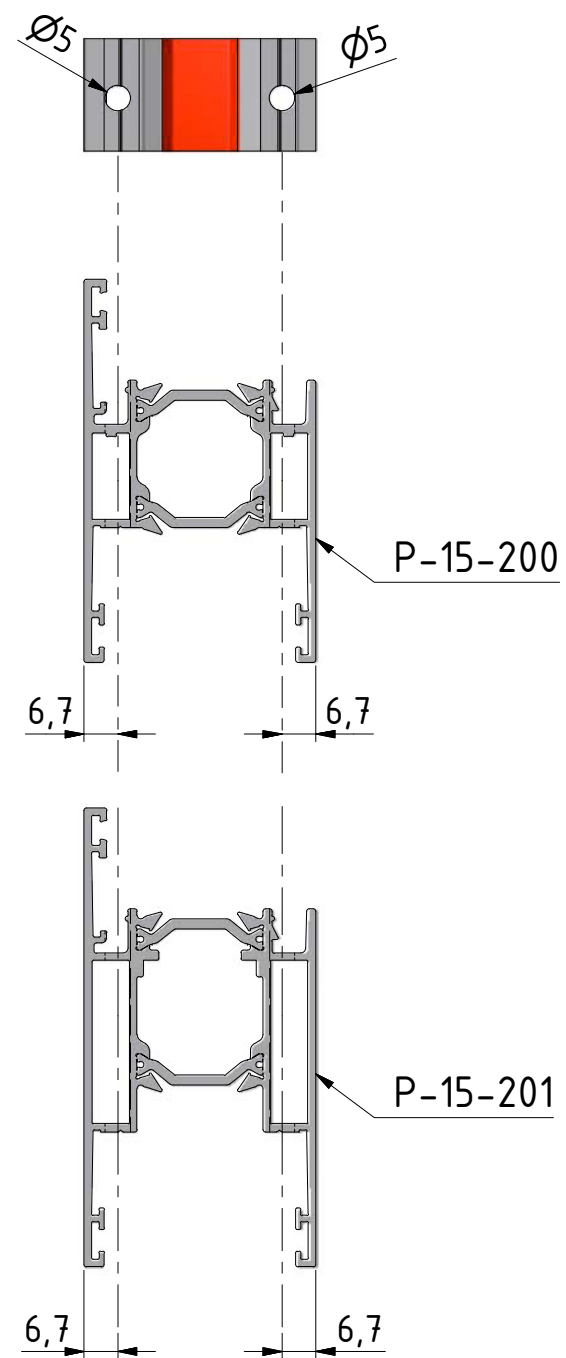
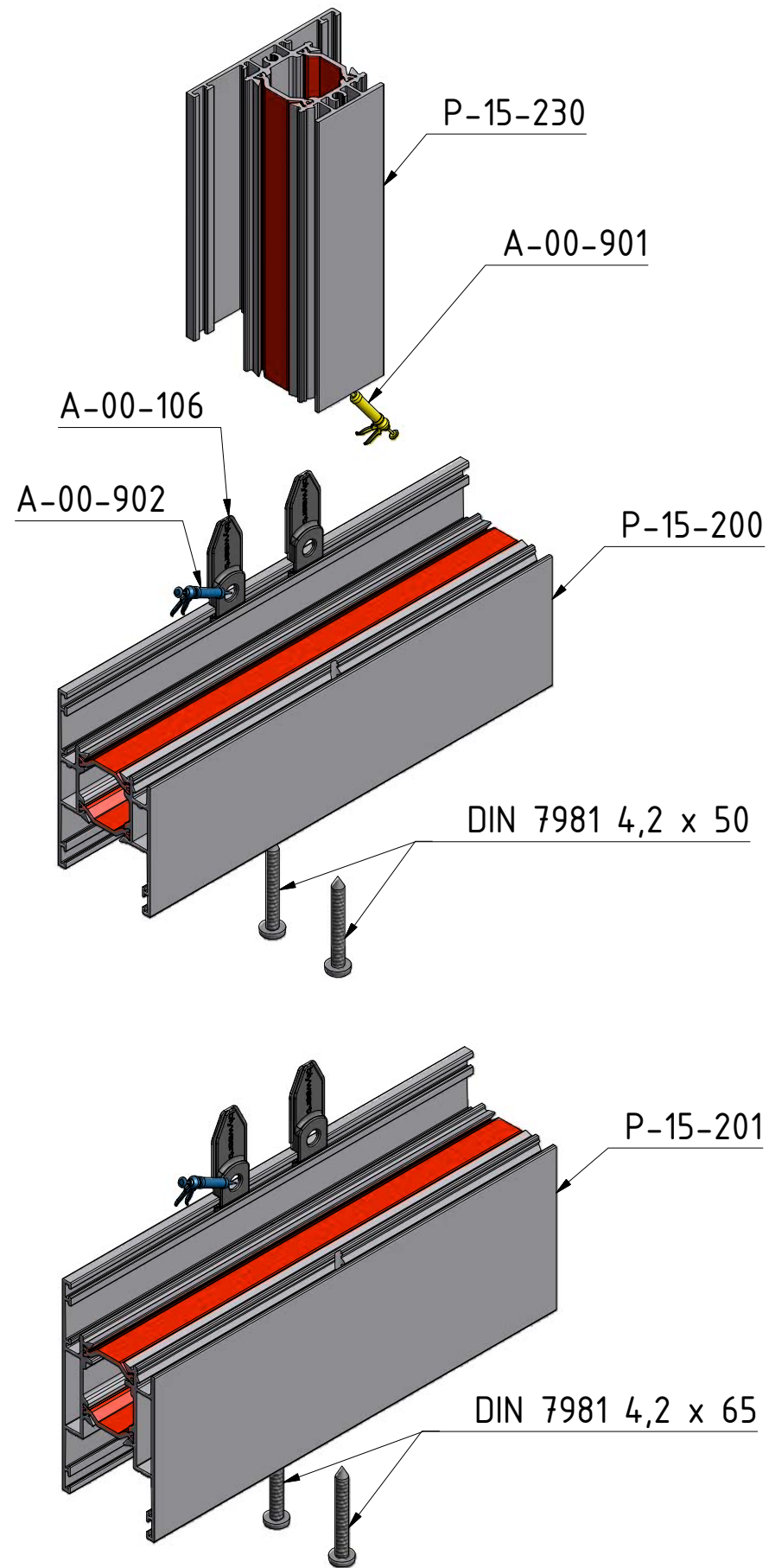


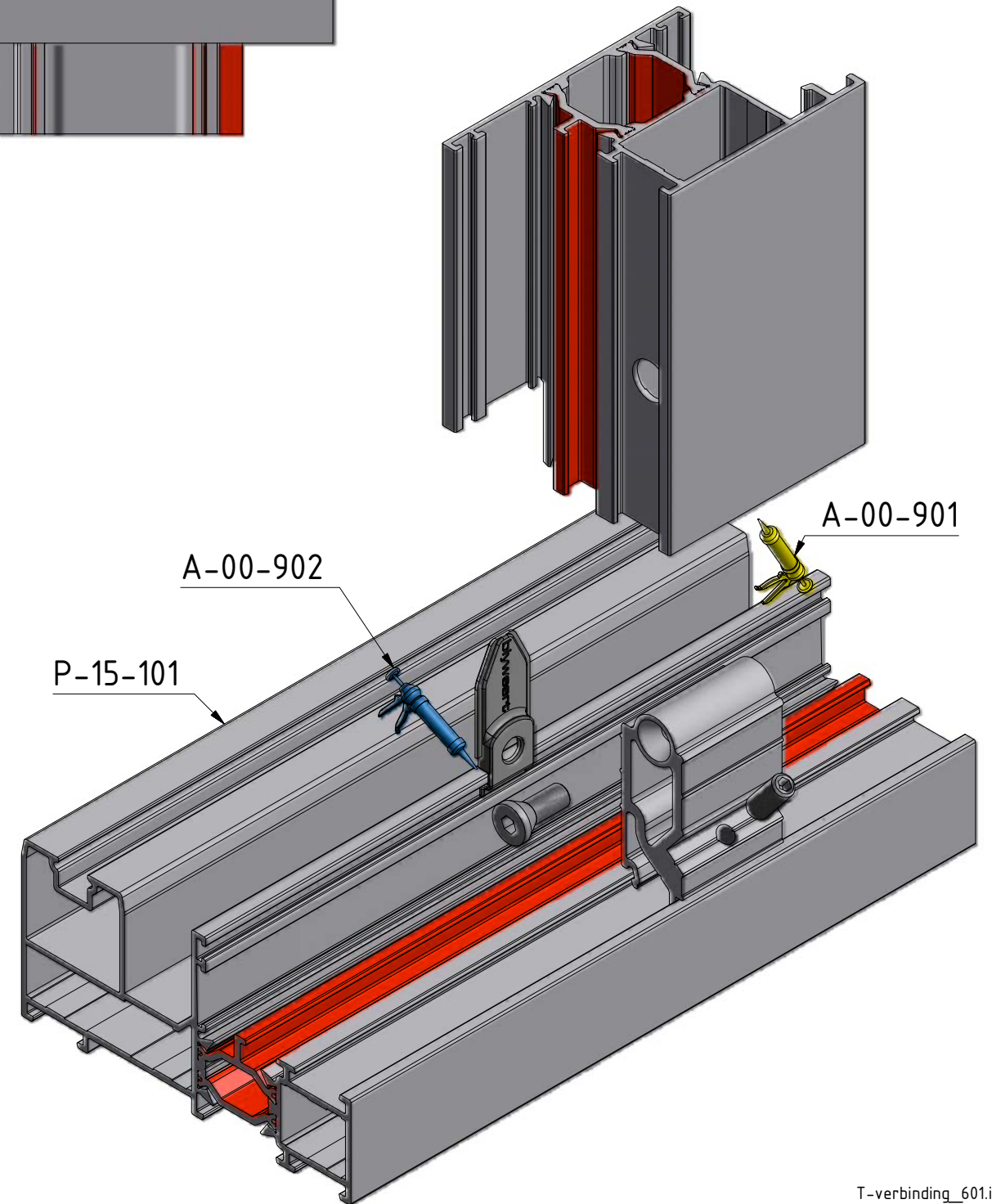
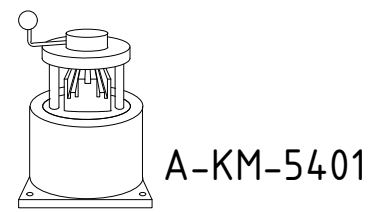
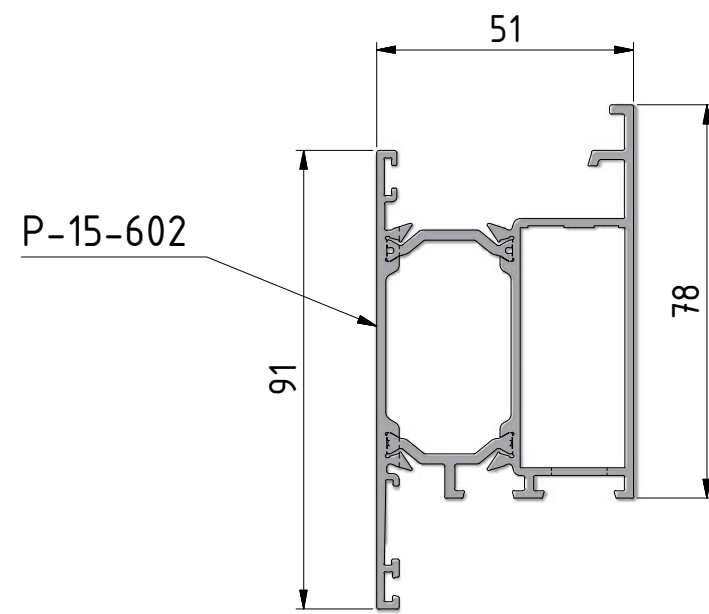
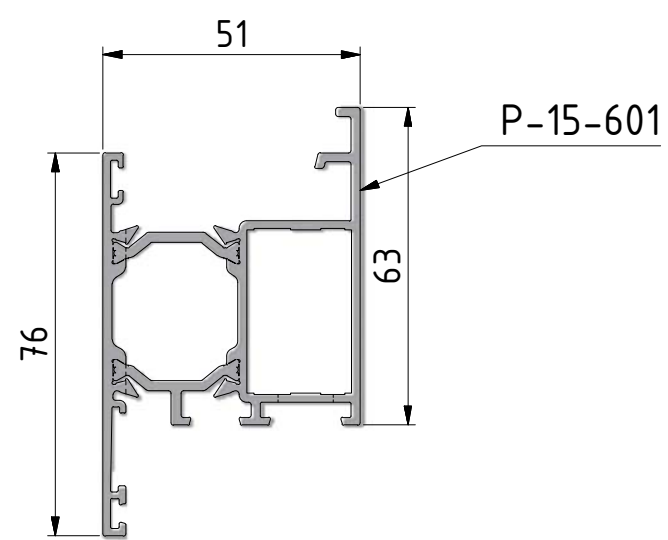
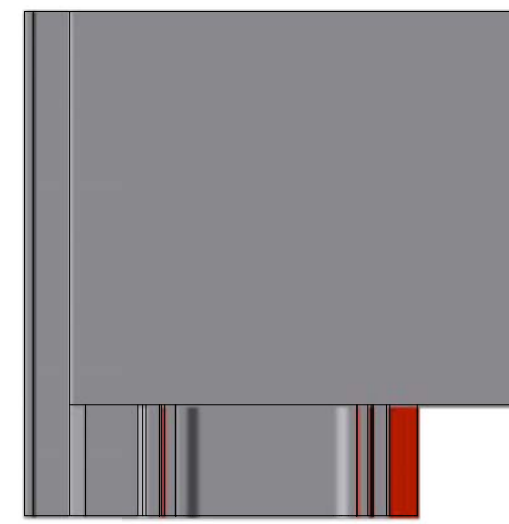
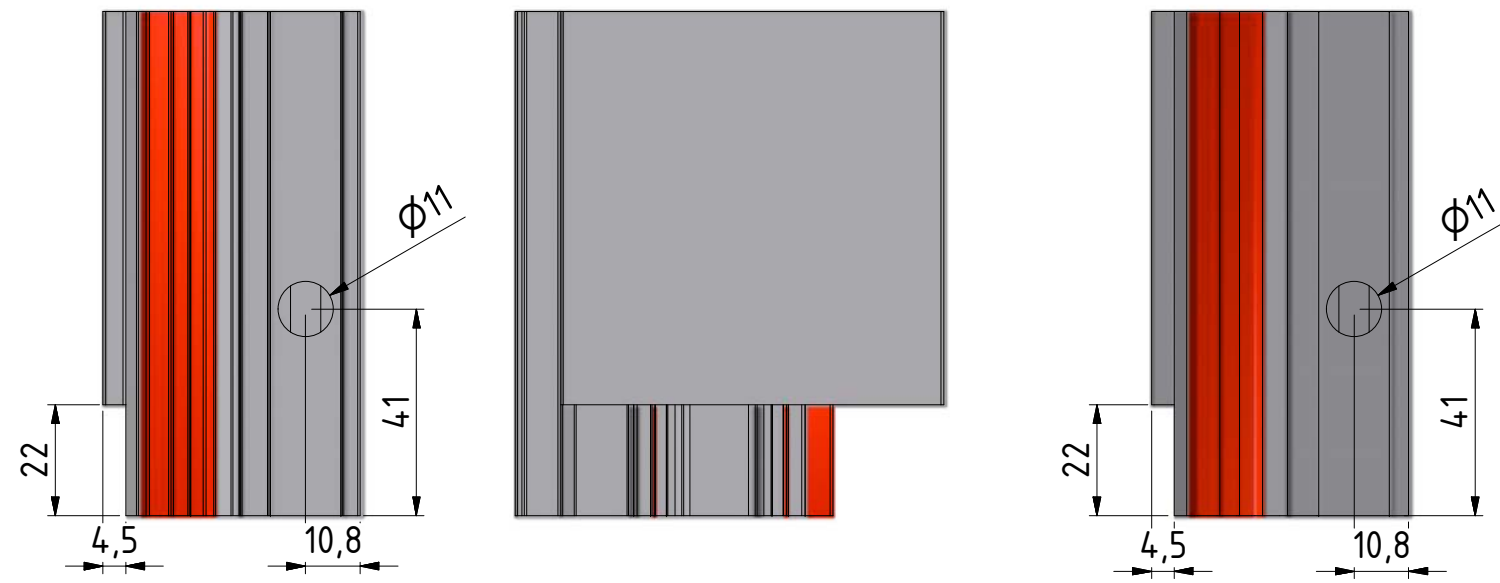


A-KM-5410

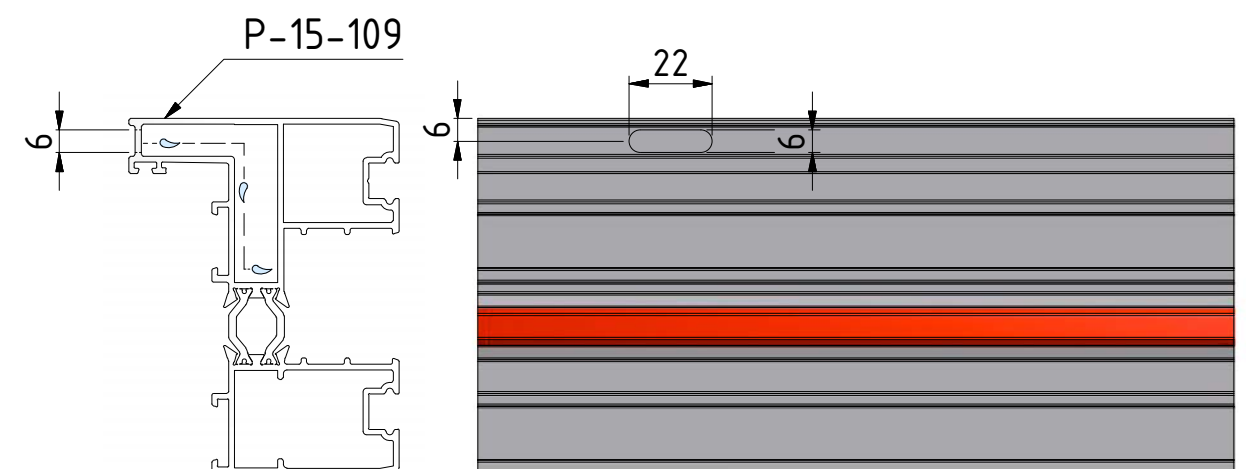
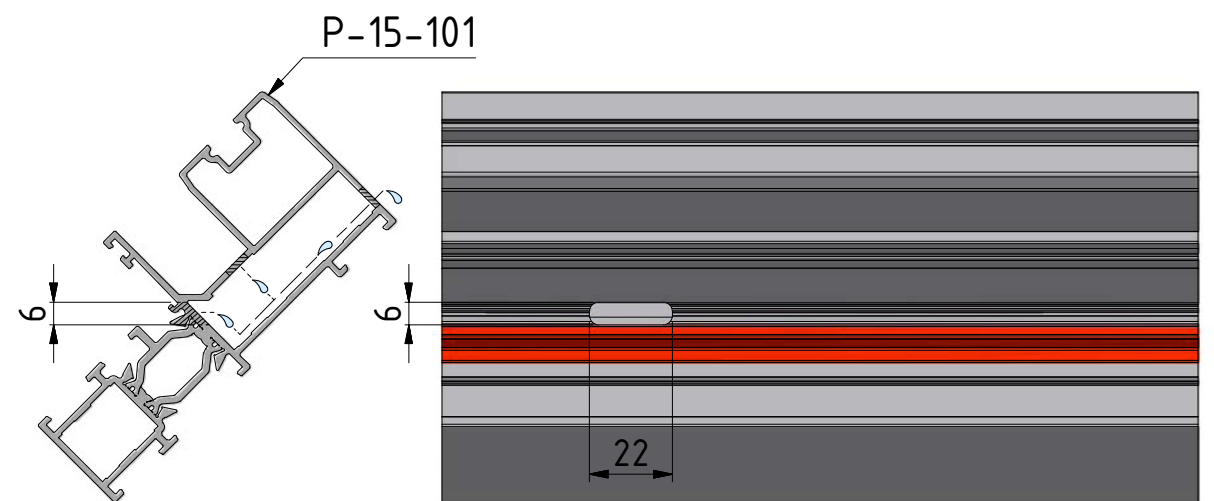
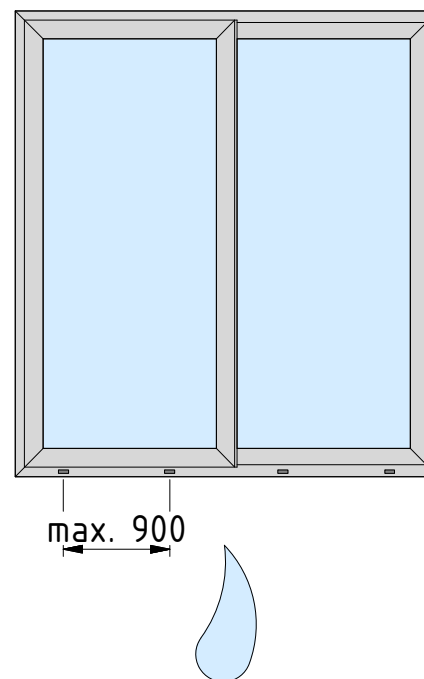
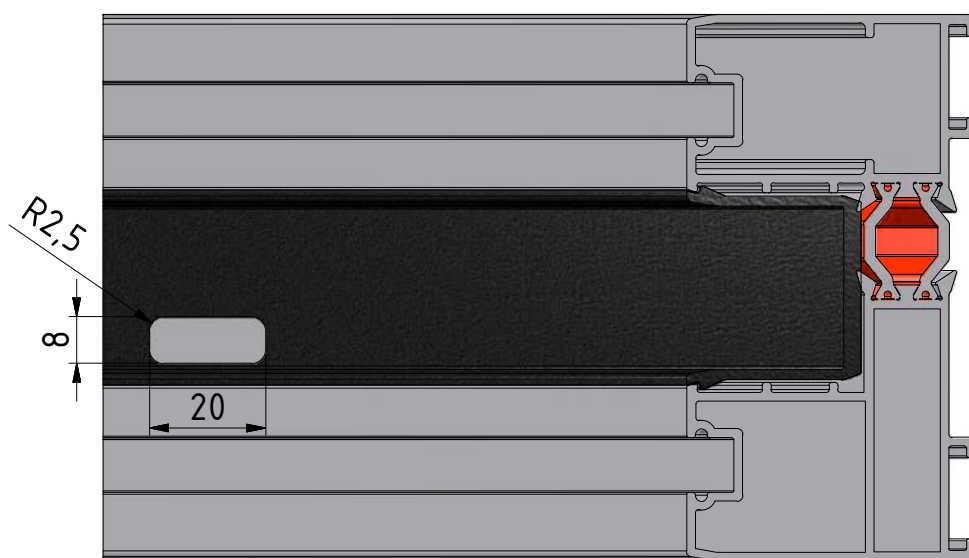
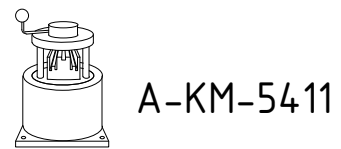
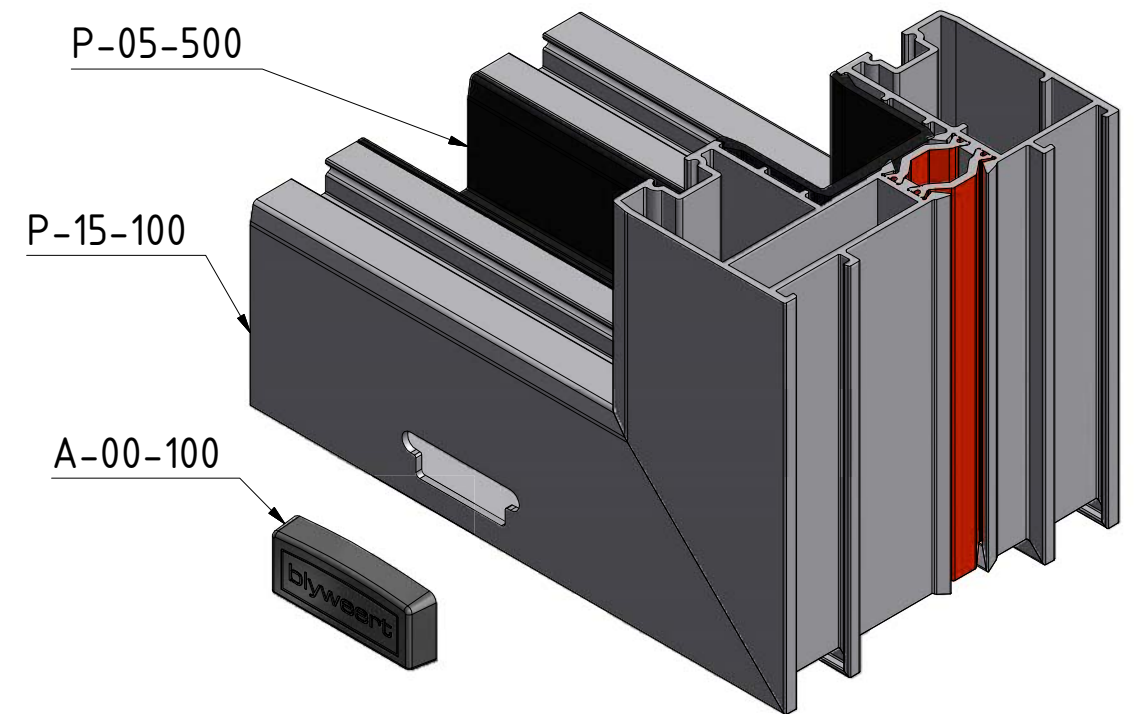
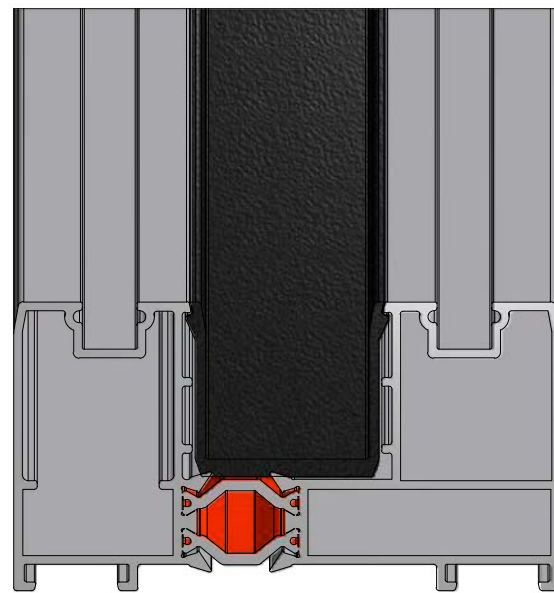
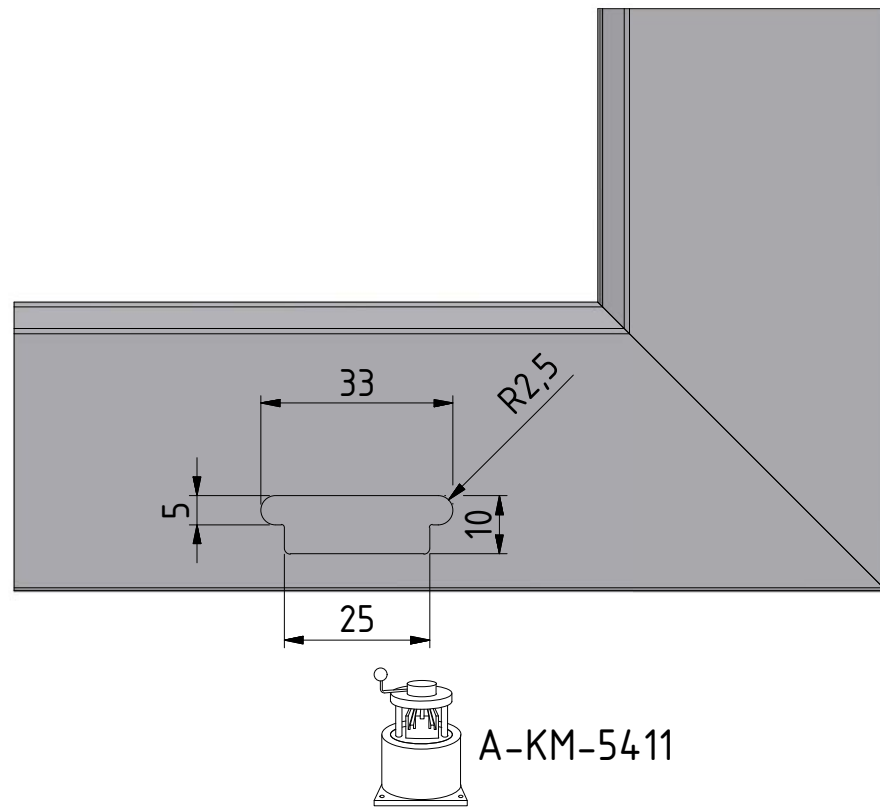


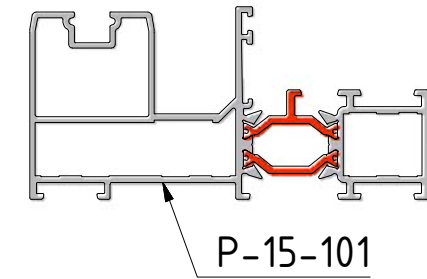
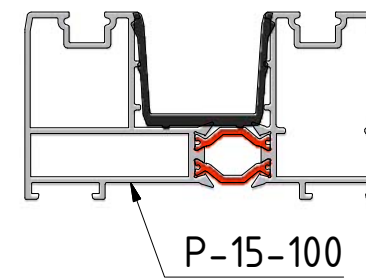
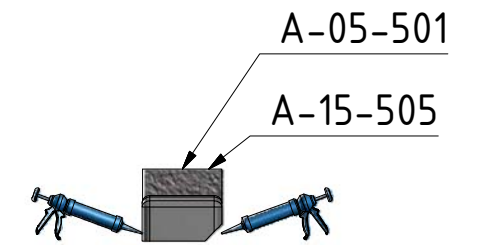
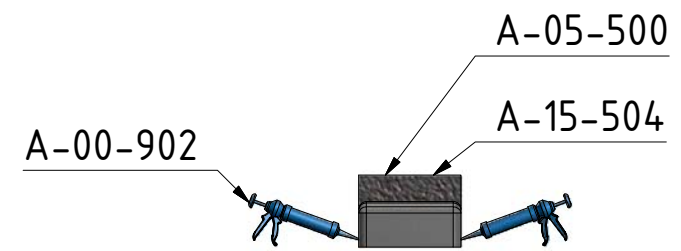
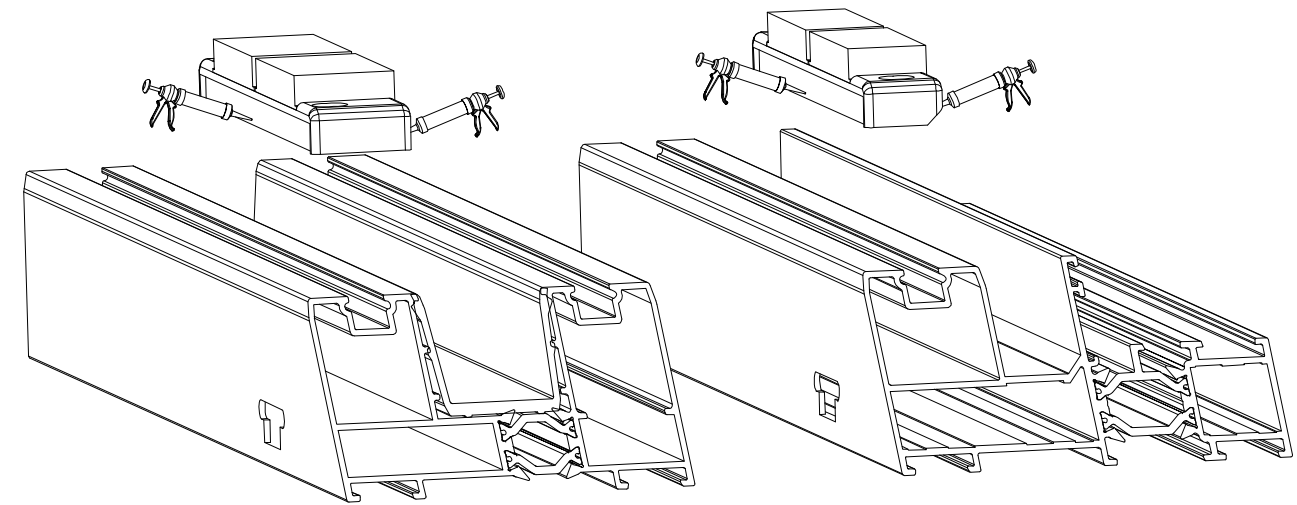
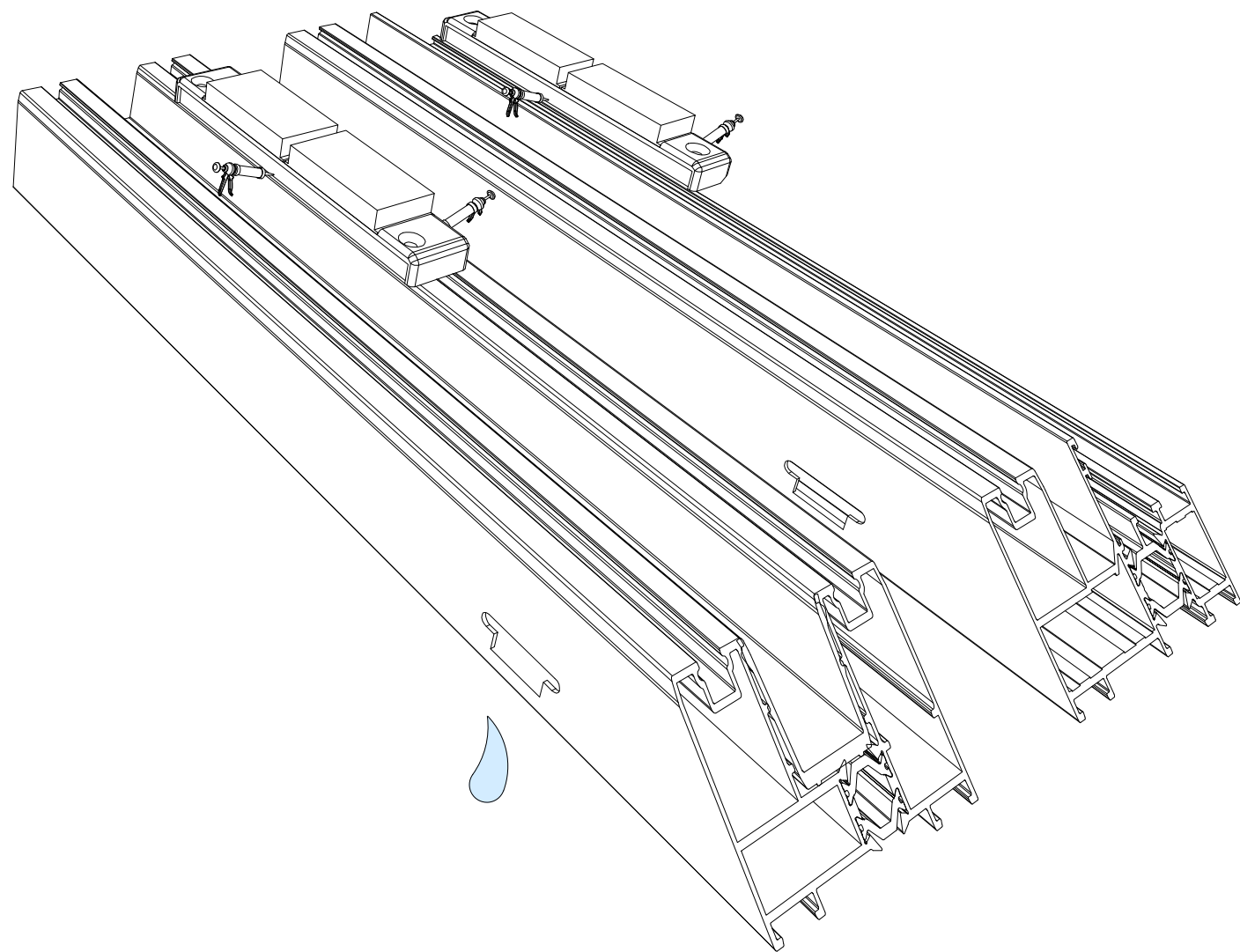


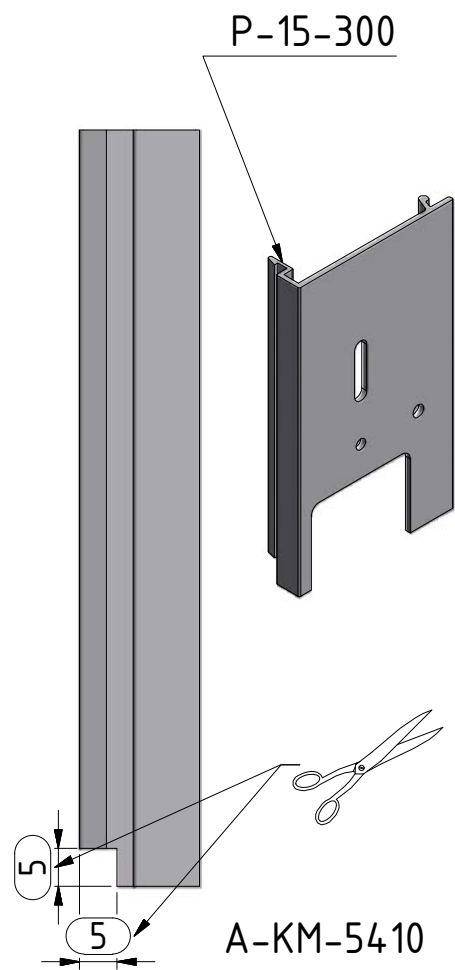
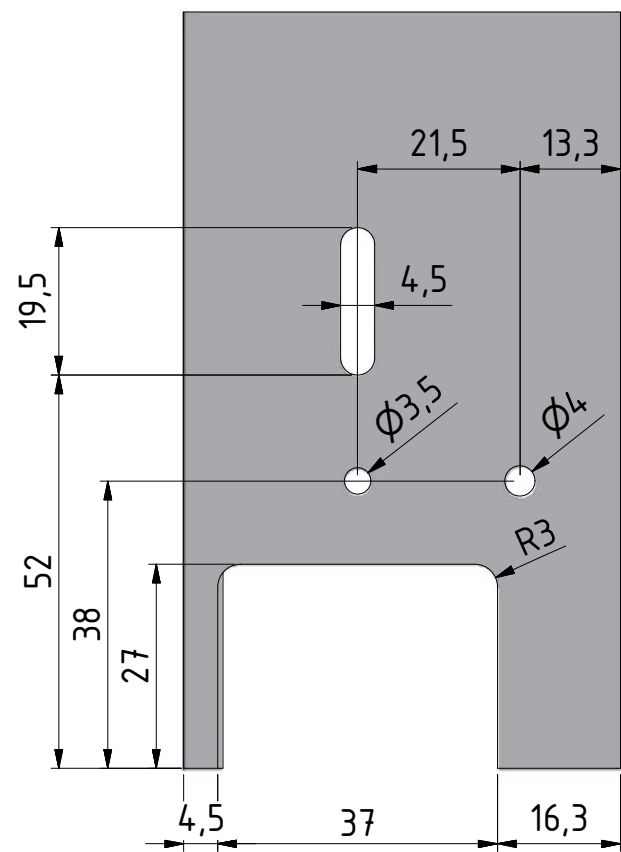
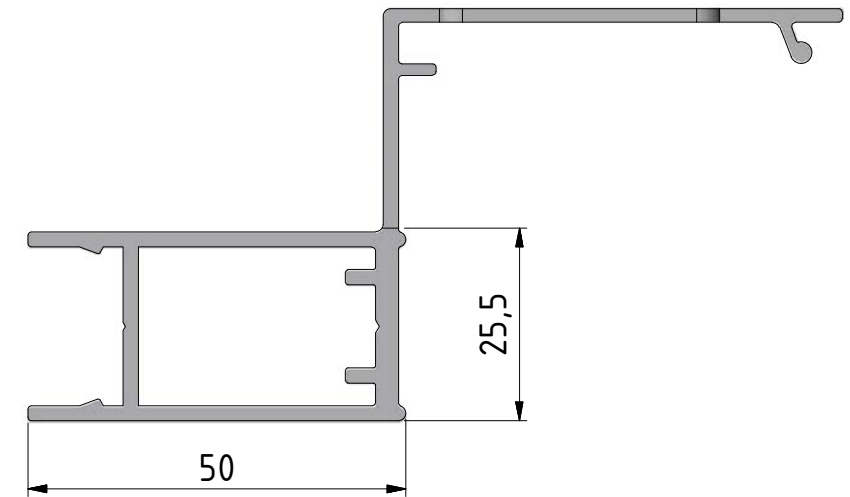
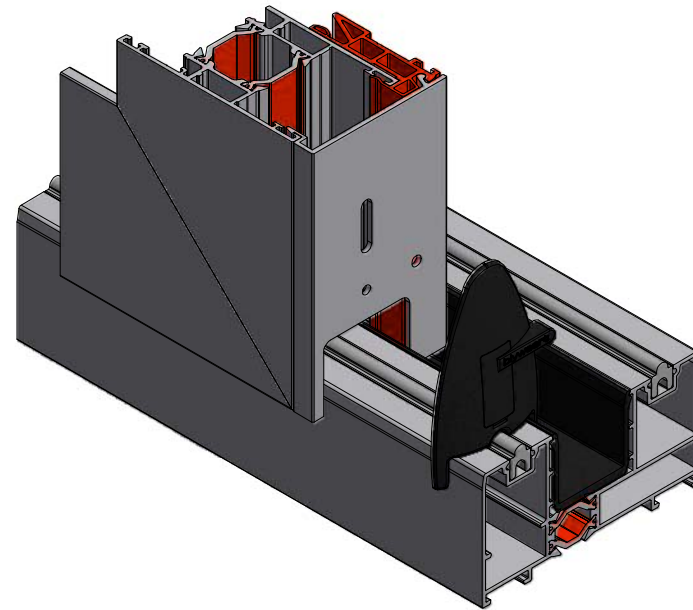
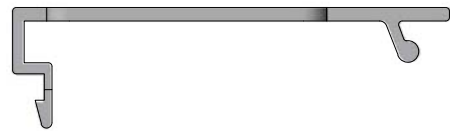




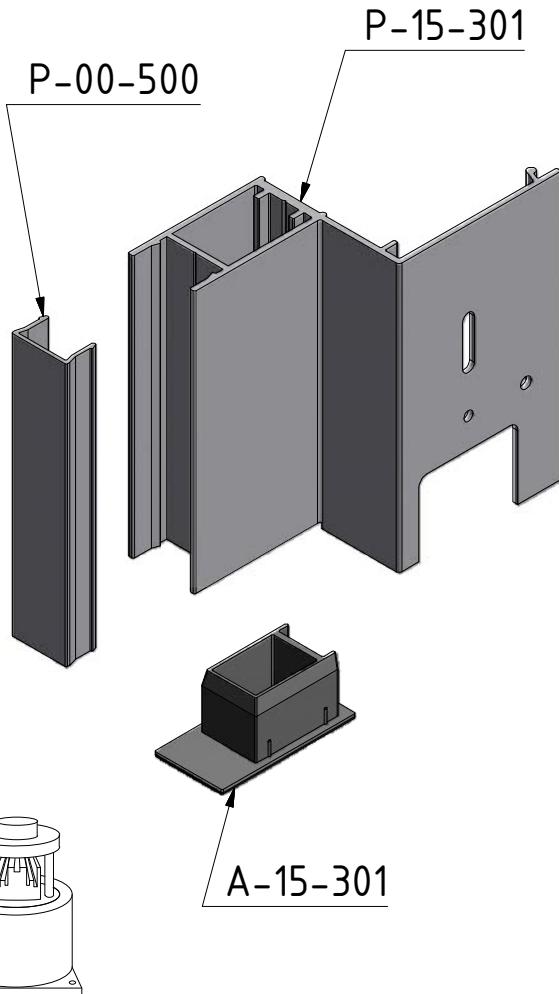






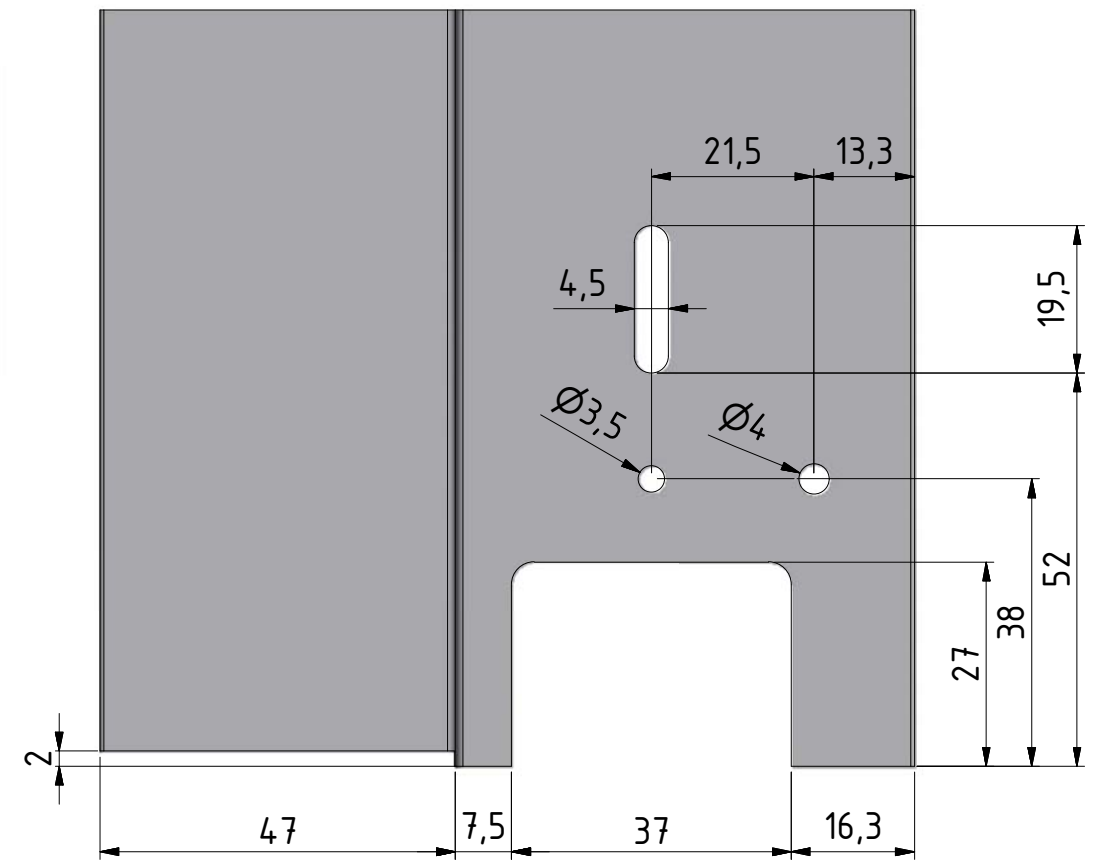


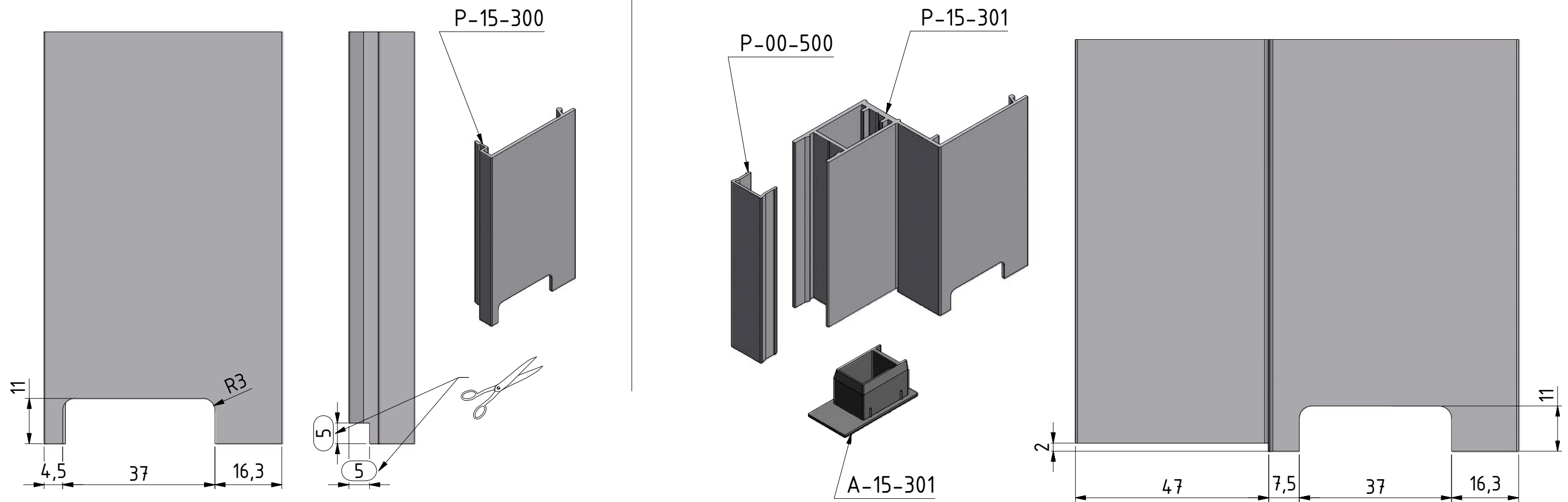
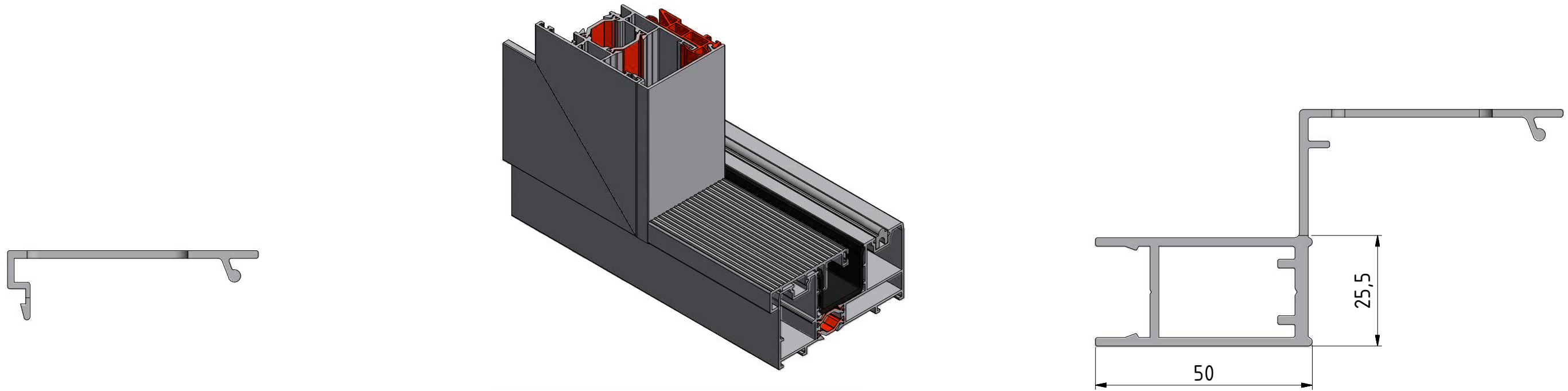
P-15-300

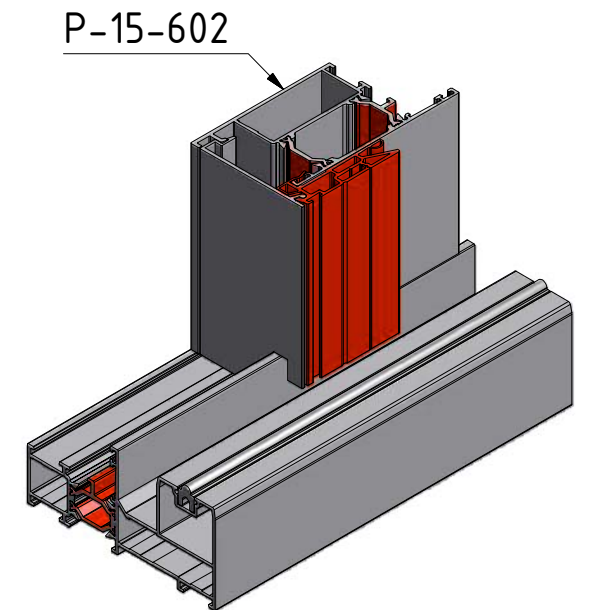
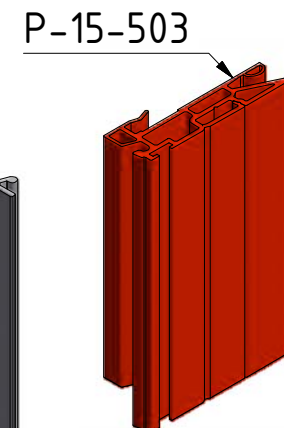
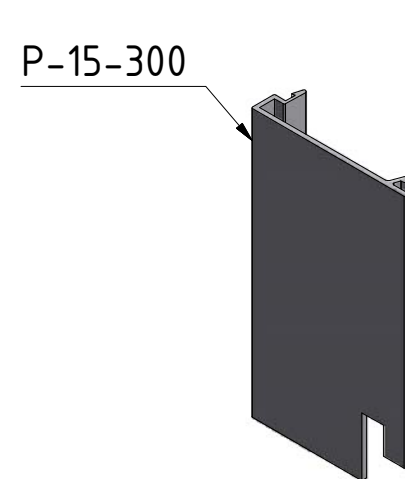
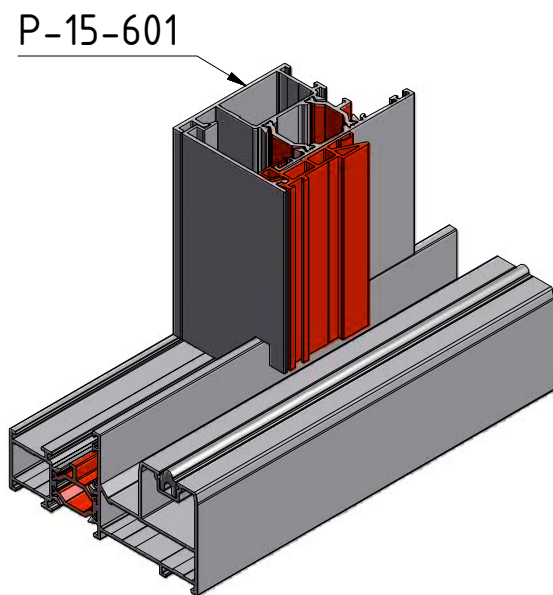
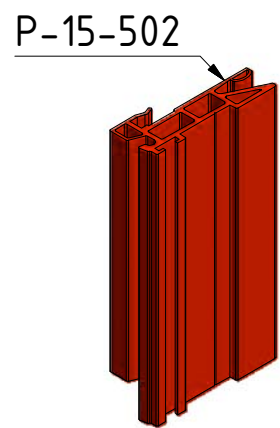
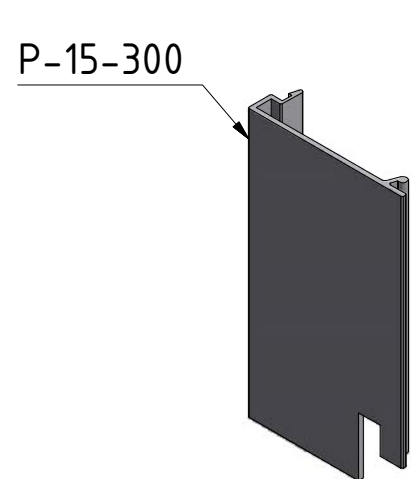
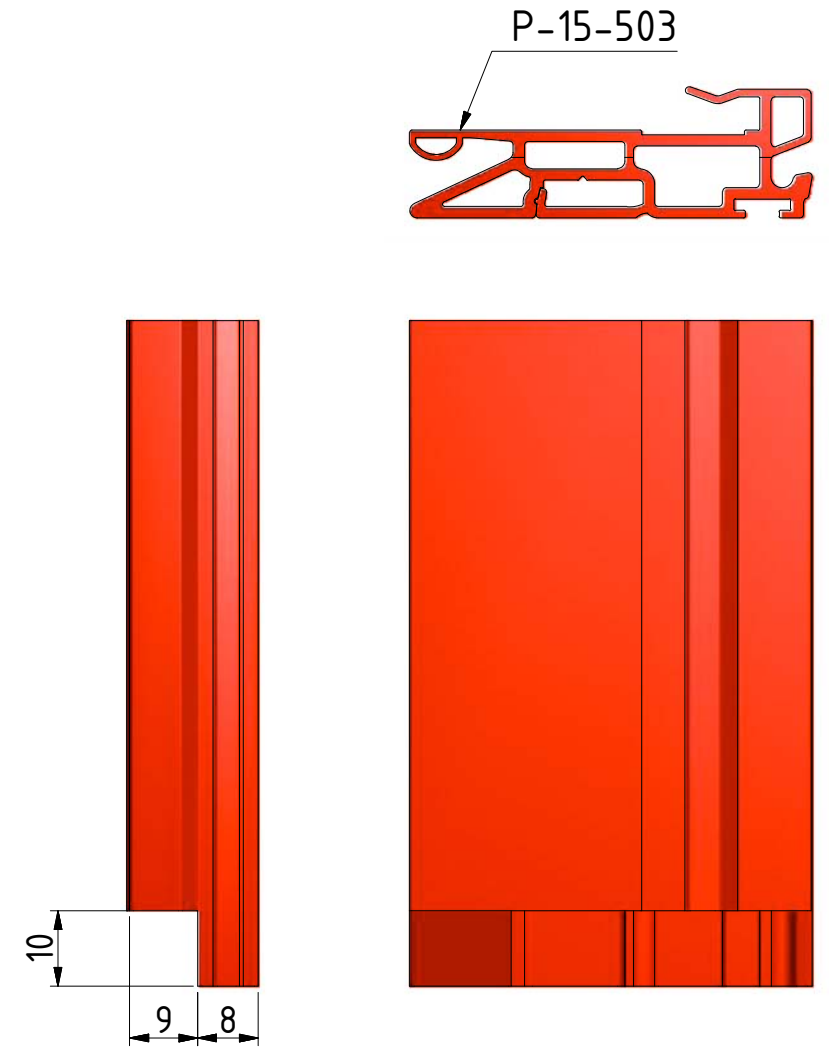
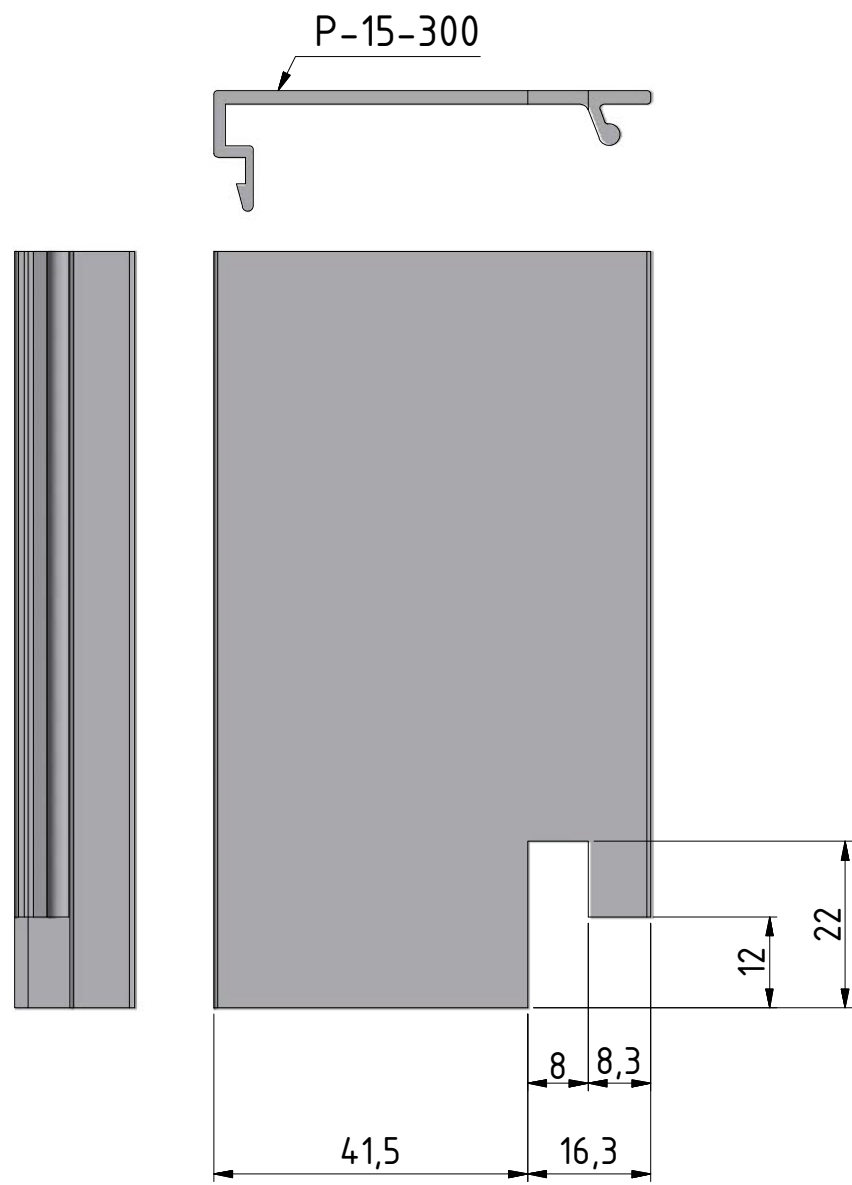


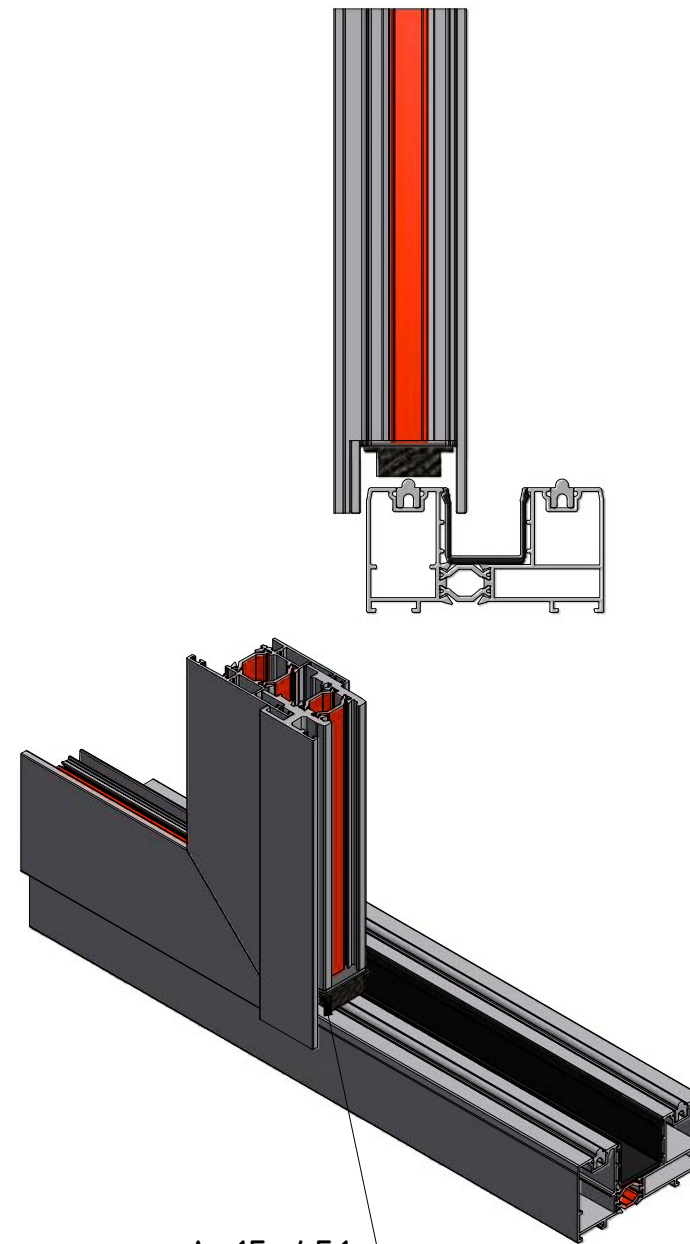
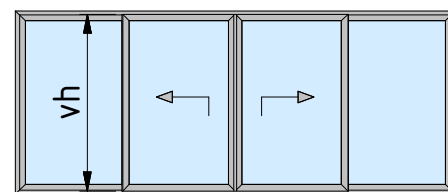
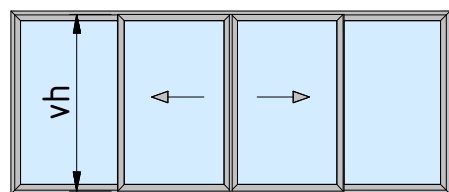
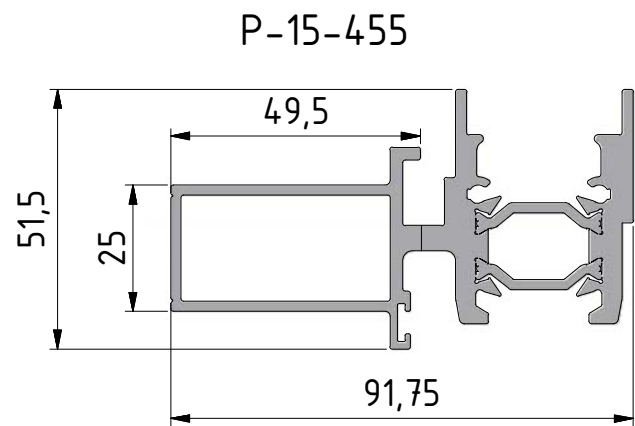
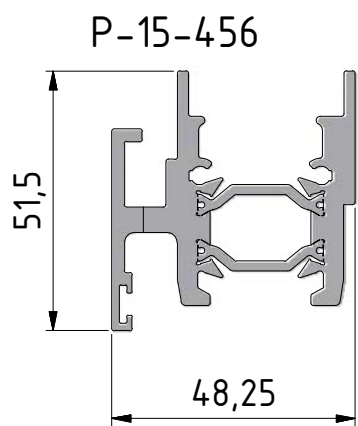
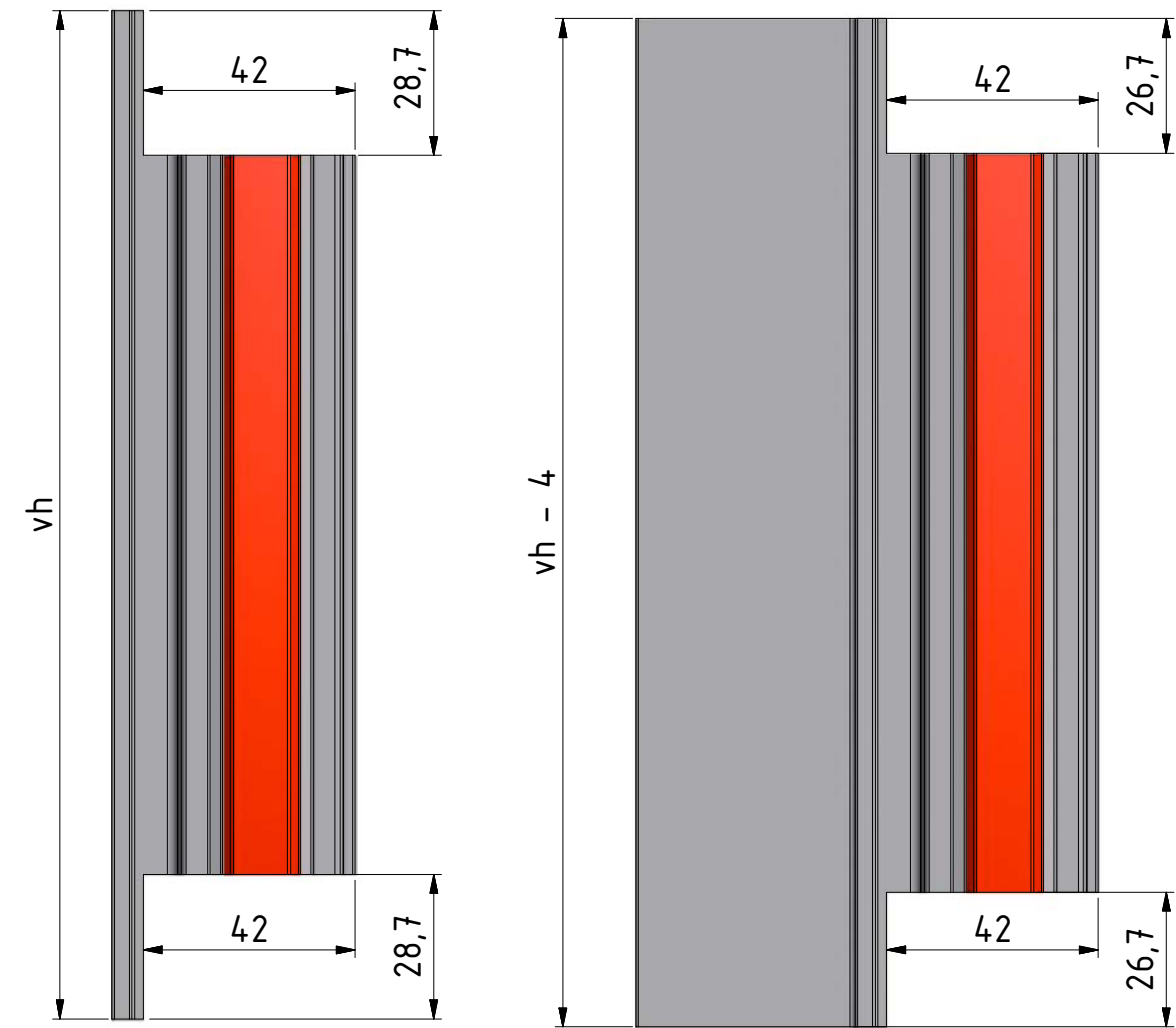
P-15-301

A-15-301

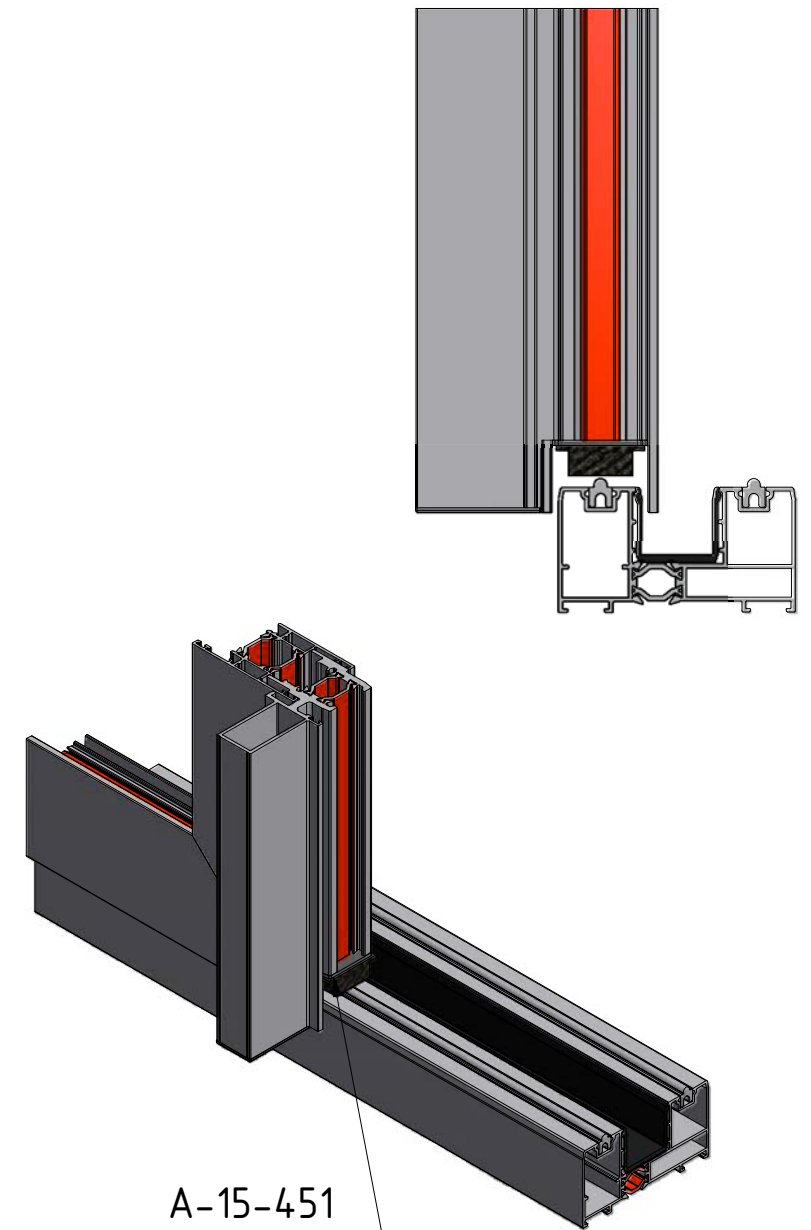




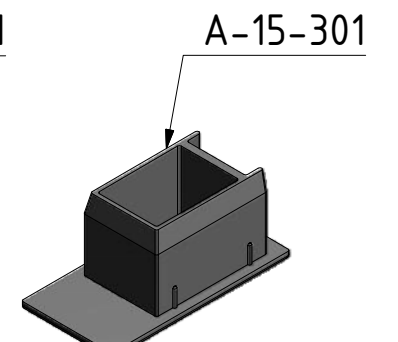
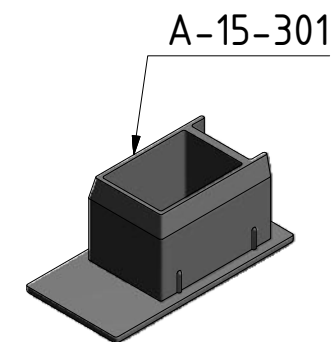
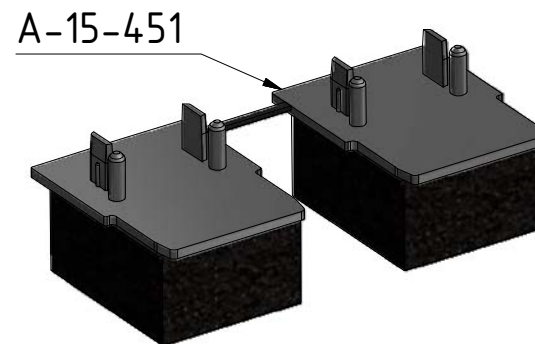




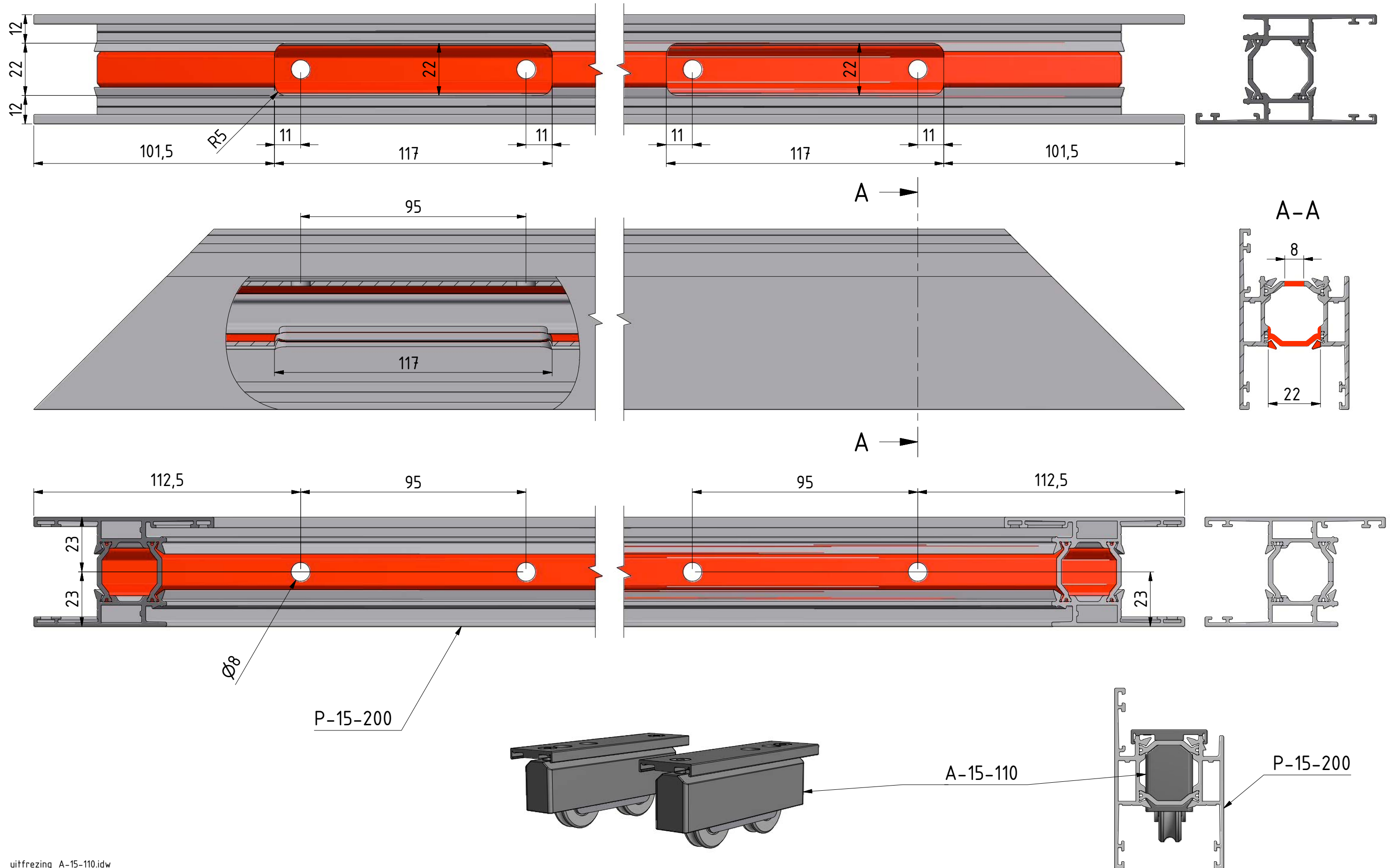
A-15-451



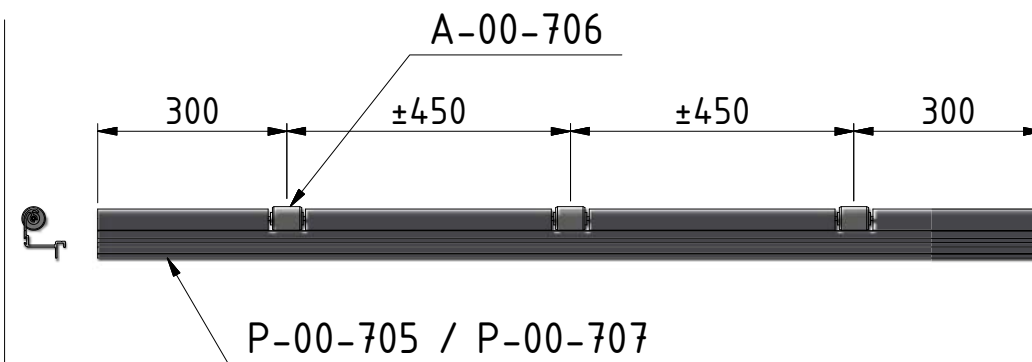
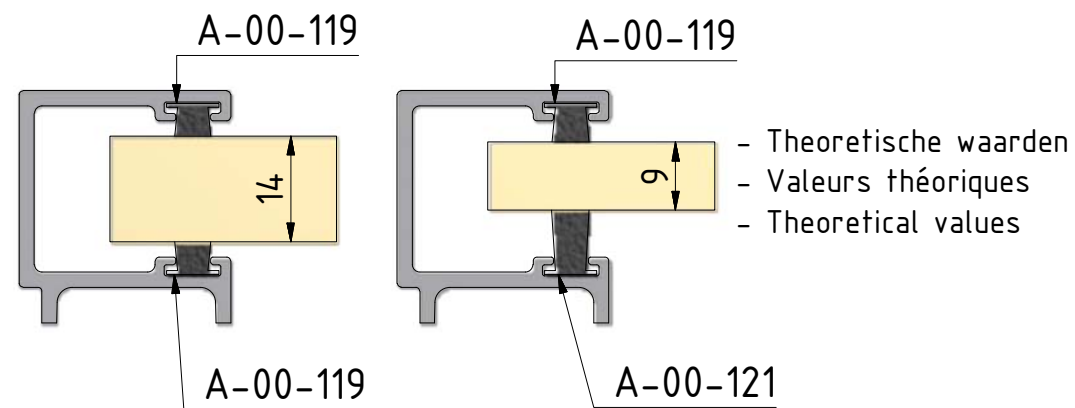
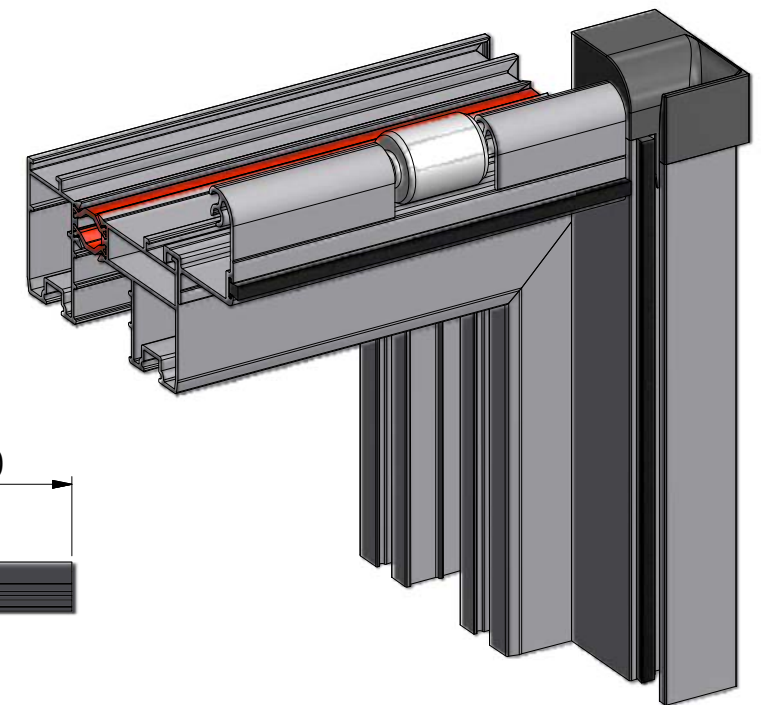
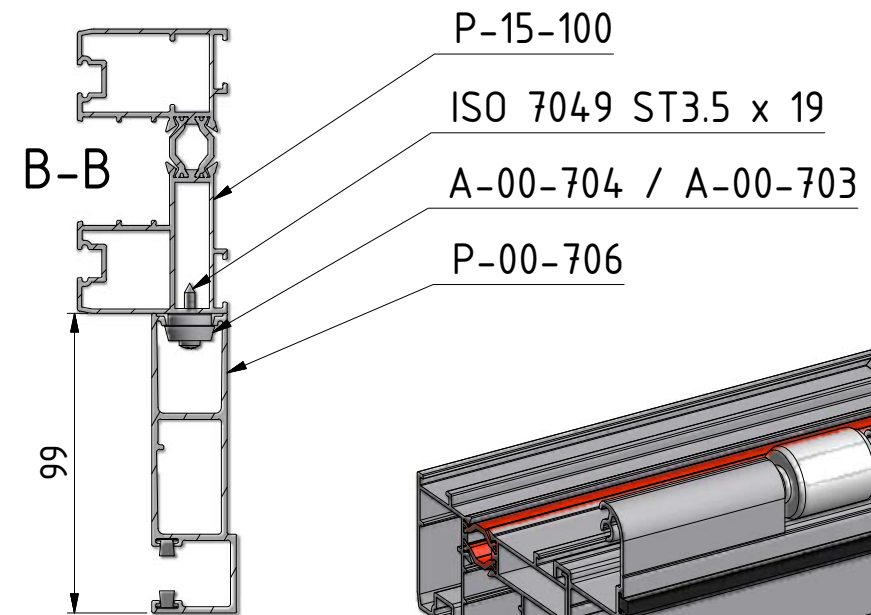
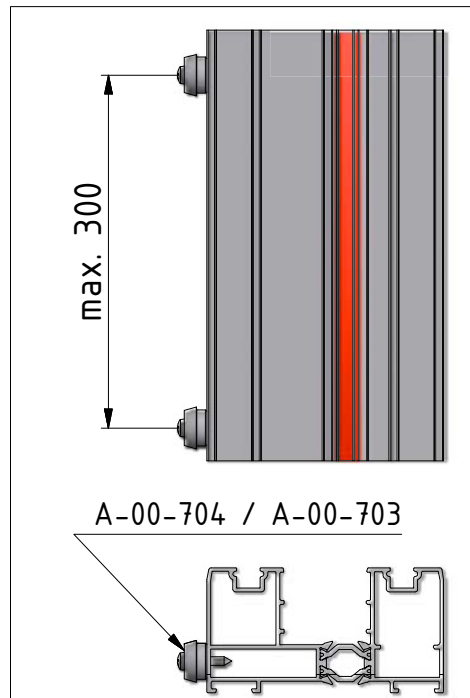
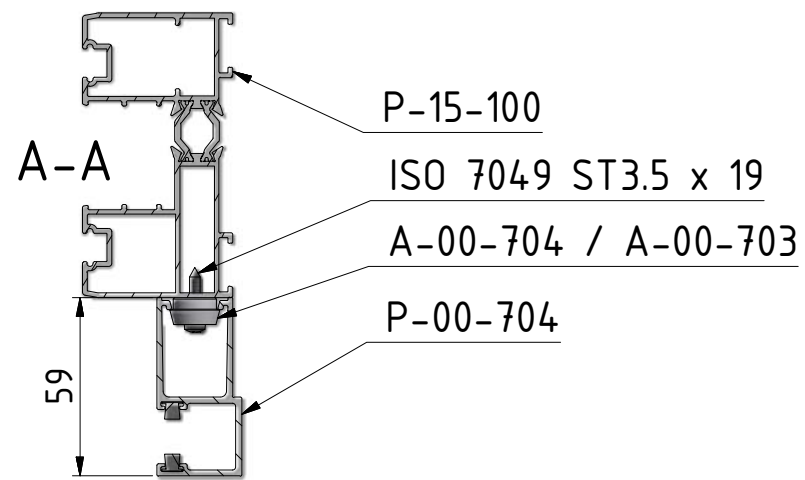
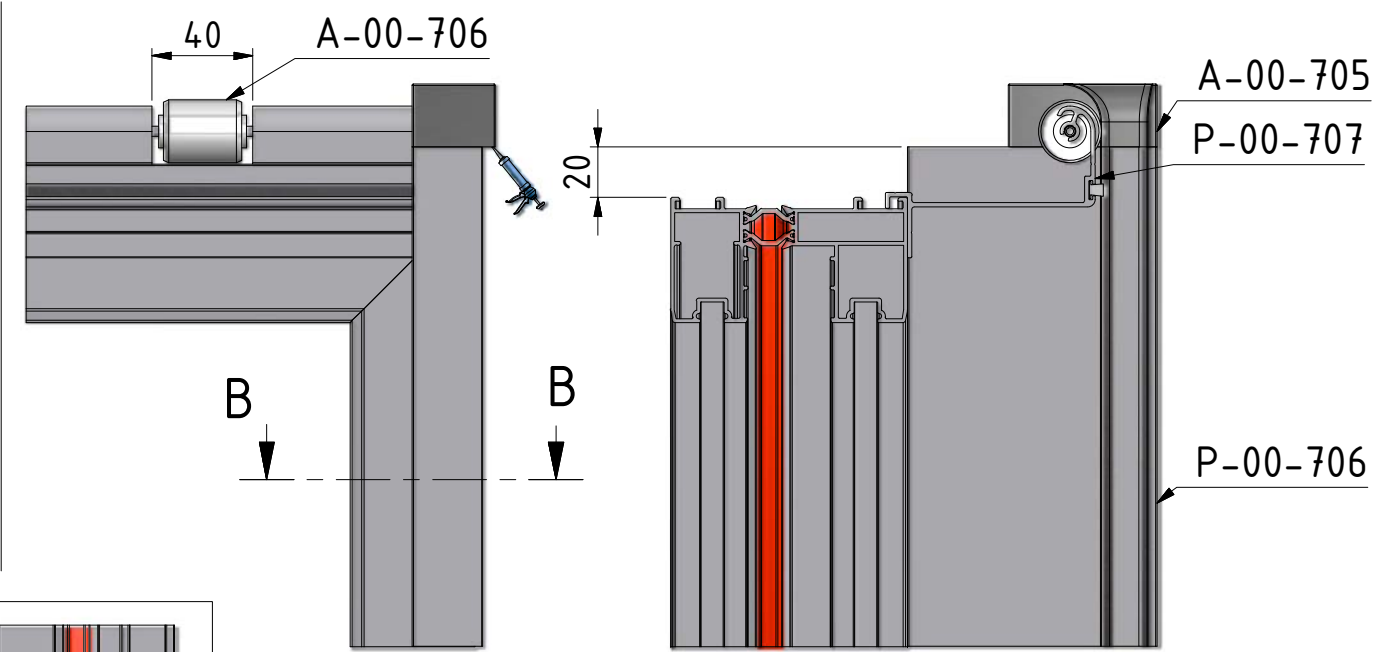
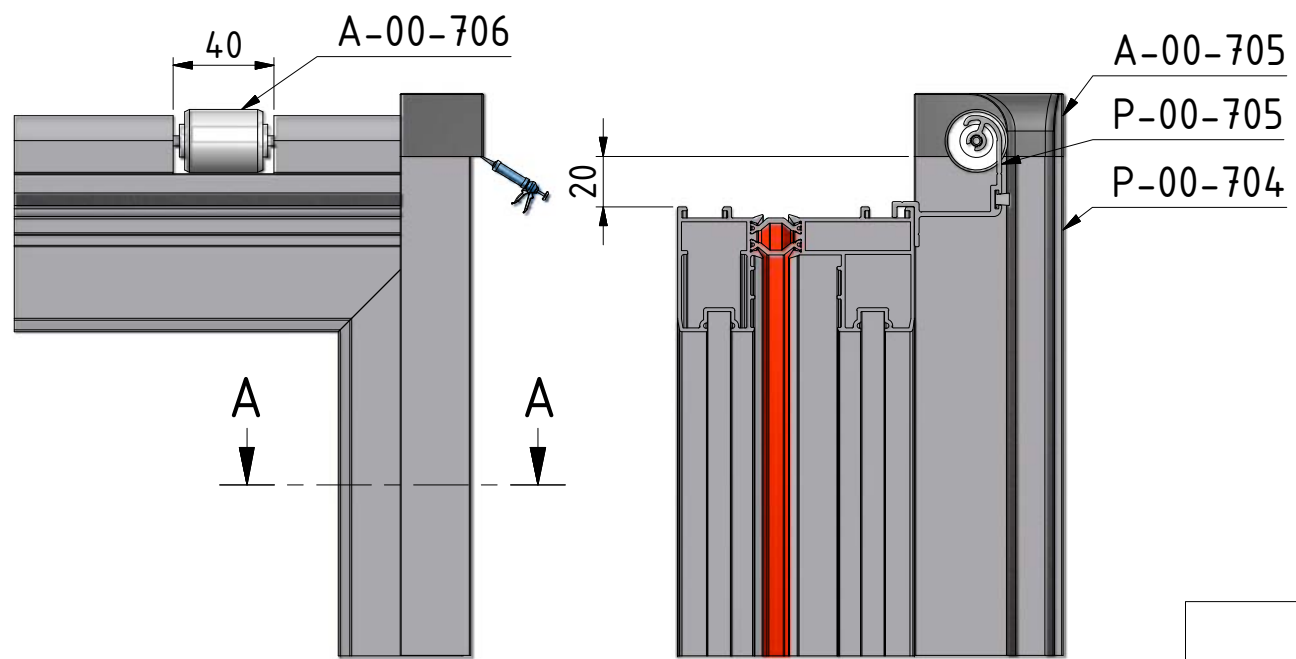
A-15-451  
+ A-15-301



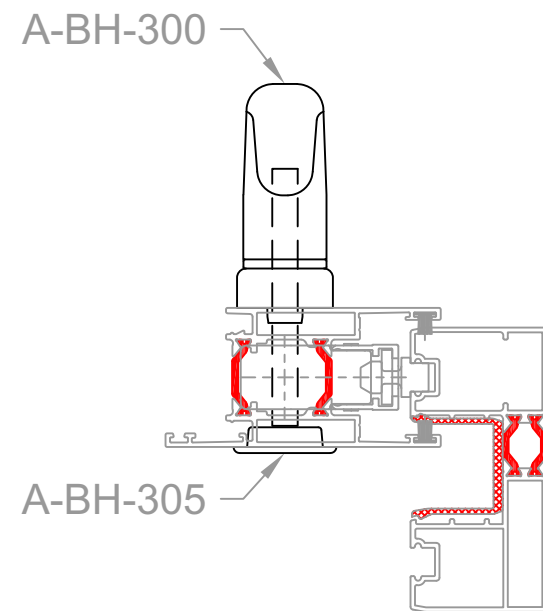
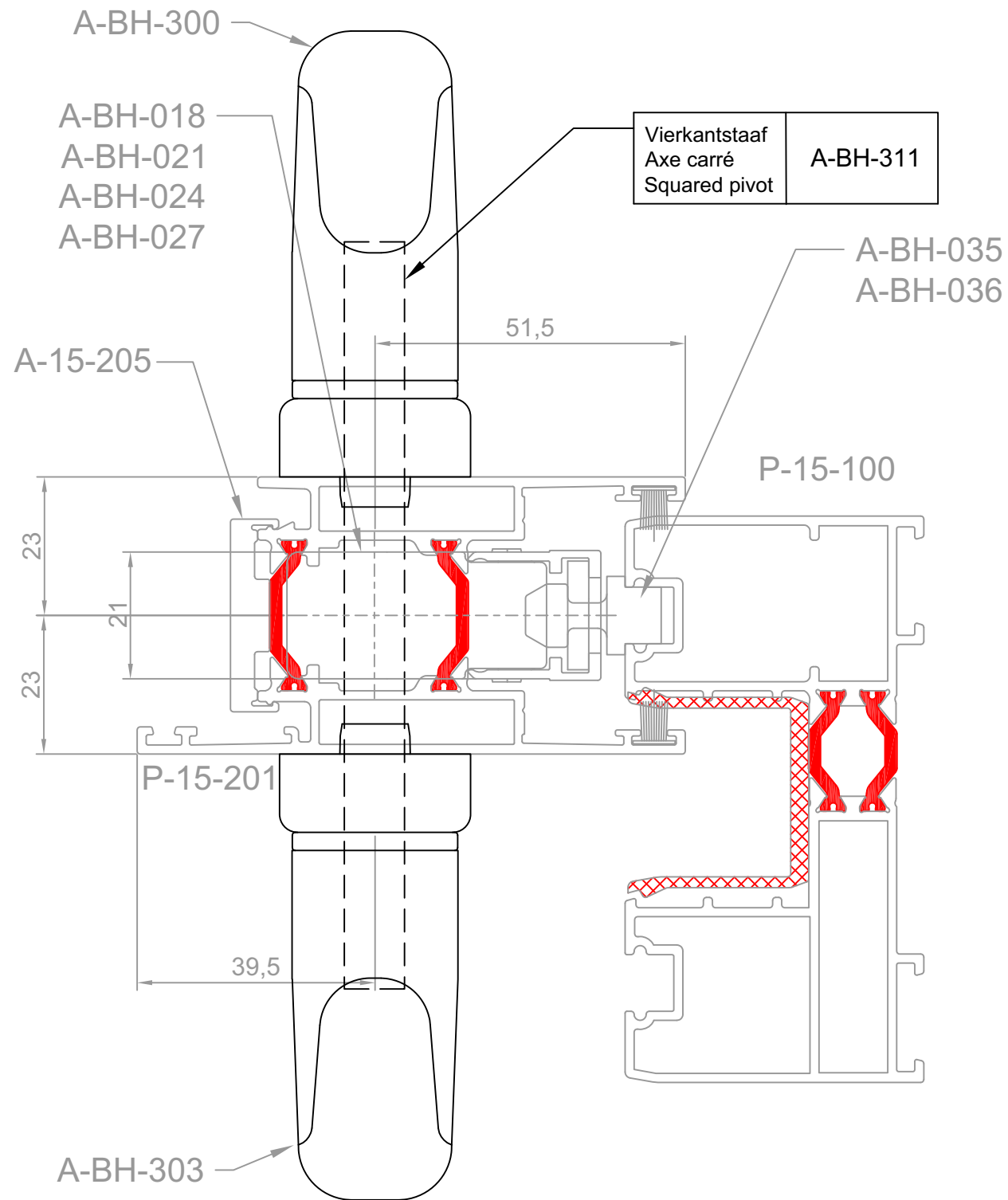
4slagsamen.idw



uitfrezing\_A-15-110.idw



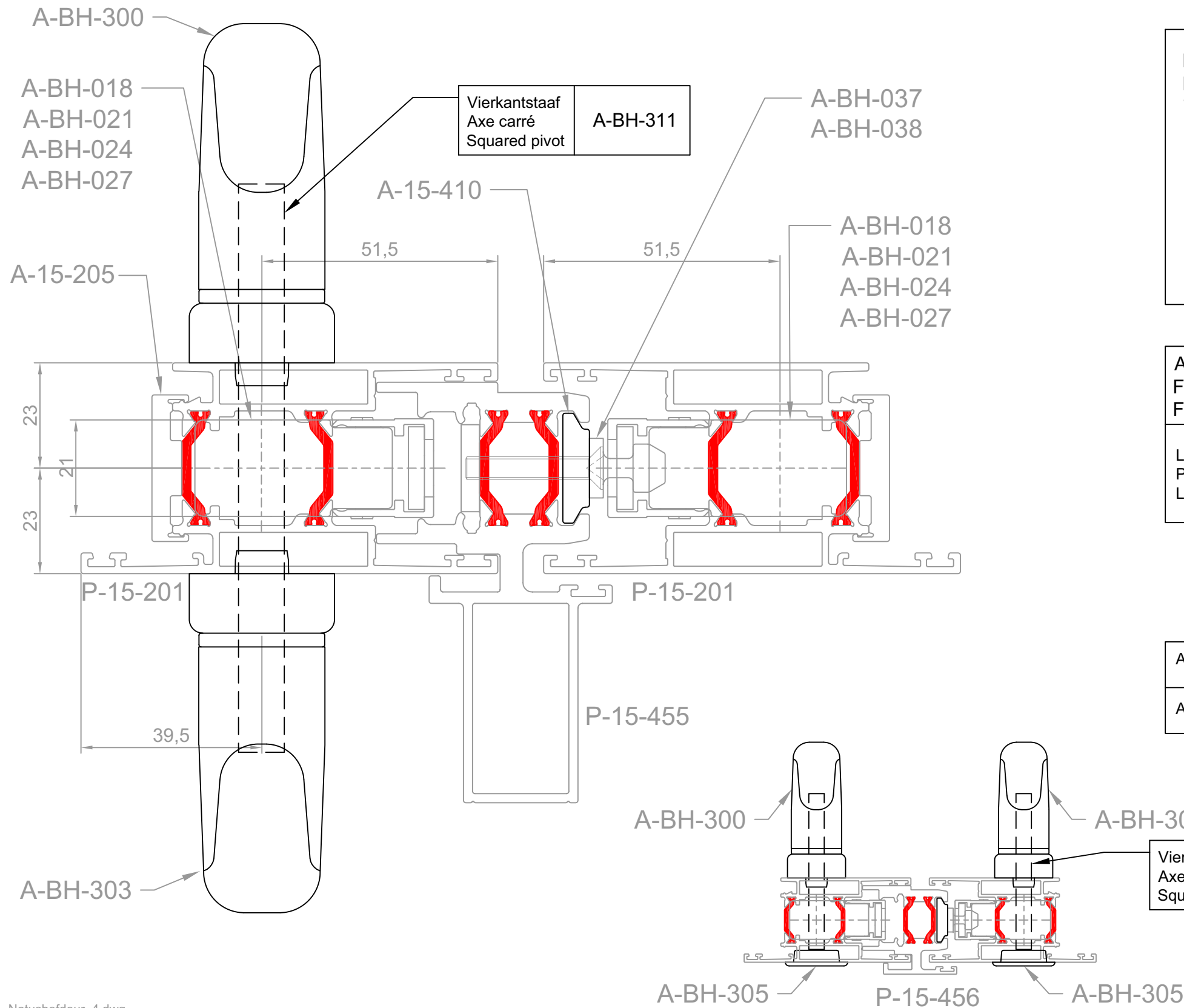




	Slot Serrure Lock	Sluitnok Point de verrouillage Locking bolt
Hef-schuif Levant-coulissant Tilt-slide	<b>A-BH-018</b> FH = 1200-1800 <b>A-BH-021</b> FH = 1801-2100 <b>A-BH-024</b> FH = 2101-2400 <b>A-BH-027</b> FH = 2401-2700	<b>A-BH-035</b> <b>A-BH-036</b>

Afwerking Finition Finish	Cilinder Cylindre Cylinder	Veiligheidscil. Cyl. sécurité Safety cyl.	Cilinder 1/2 Cylindre 1/2 Cylinder 1/2
Langschild Plaque longue Long plate	A-00-CE4040	A-00-CV4040	A-00-CE40

	Vierkantstaaf Axe carré Squared pivot	Schroeven Vis Screws
A-BH-300 + A-BH-303	A-BH-311	DIN 965 ISO 7046 <b>A-00-M5055</b>
A-BH-300 + A-BH-305	A-BH-310	DIN 965 ISO 7046 <b>A-00-M5055</b>

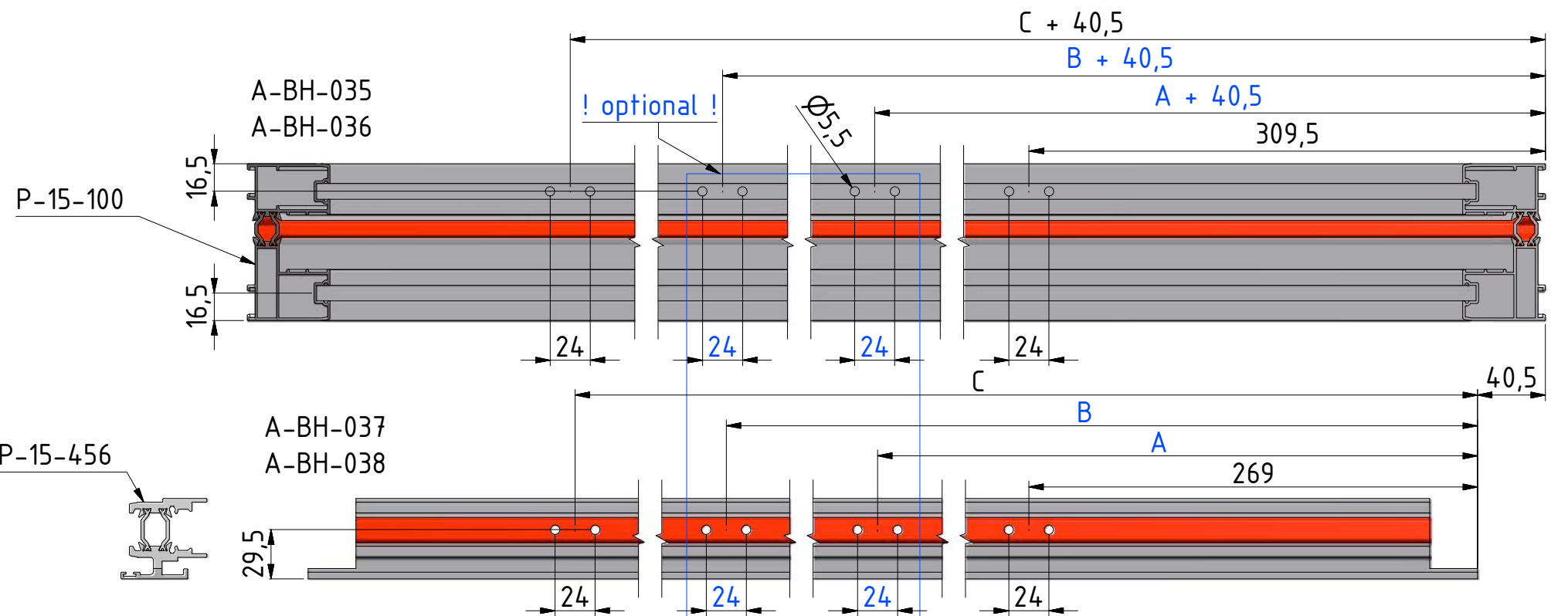
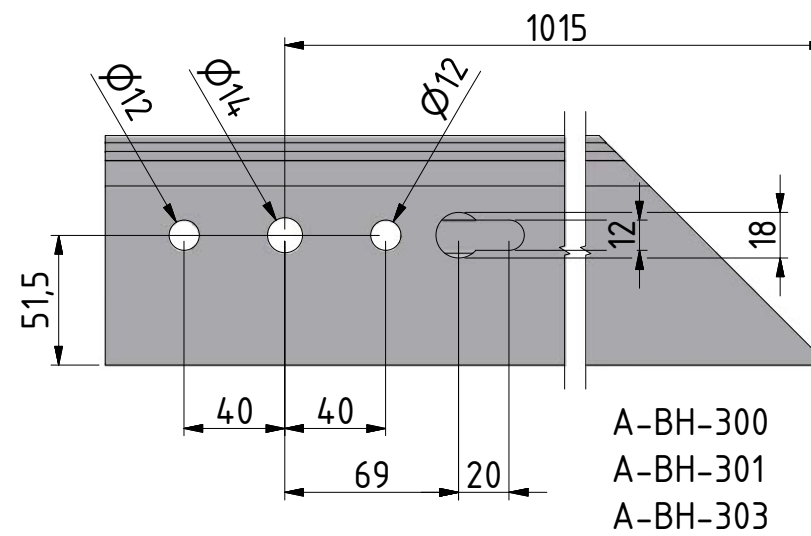
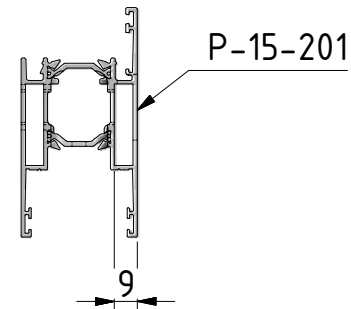
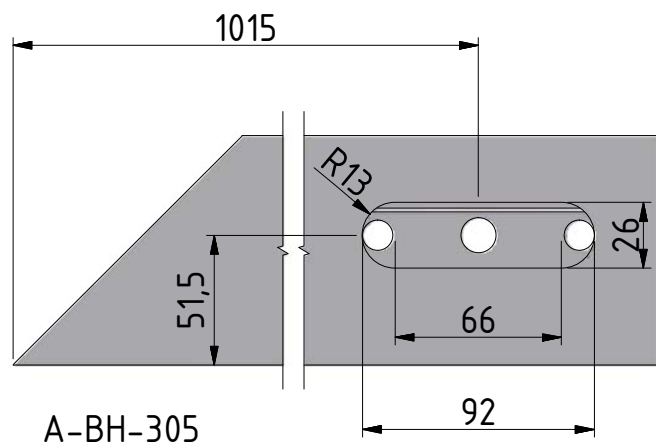
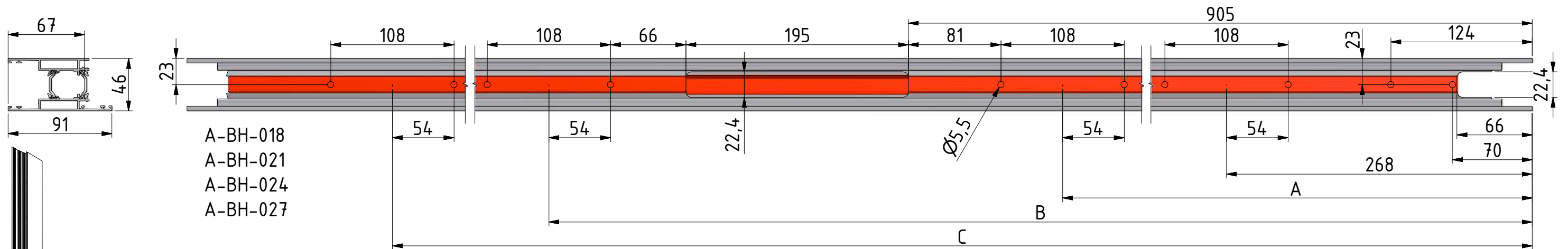


	Slot Serrure Lock	Sluitnok Point de verrouillage Locking bolt
Hef-schuif Levant-coulissant Tilt-slide	<b>A-BH-018</b> <i>FH = 1200-1800</i>	<b>A-BH-037</b>
	<b>A-BH-021</b> <i>FH = 1801-2100</i>	<b>A-BH-038</b>
	<b>A-BH-024</b> <i>FH = 2101-2400</i>	
	<b>A-BH-027</b> <i>FH = 2401-2700</i>	

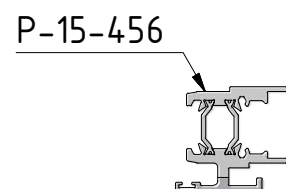
Afwerking Finition Finish	Cilinder Cylindre Cylinder	Veiligheidscil. Cyl. sécurité Safety cyl.	Cilinder 1/2 Cylindre 1/2 Cylinder 1/2
Langschild Plaque longue Long plate	<b>A-00-CE4040</b>	<b>A-00-CV4040</b>	<b>A-00-CE40</b>

	Vierkantstaaf Axe carré Squared pivot	Schroeven Vis Screws
A-BH-300 + A-BH-303	A-BH-311	DIN 965 ISO 7046 <b>A-00-M5055</b>
A-BH-300 + A-BH-305	A-BH-310	DIN 965 ISO 7046 <b>A-00-M5055</b>

Notushefdeur\_4.dwg

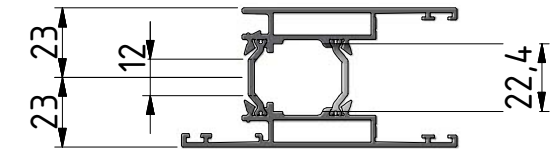


	A	B	C
A-BH-018	620	1020	-
A-BH-021	770	1220	1620
A-BH-024	770	1220	1920
A-BH-027	770	1220	2220

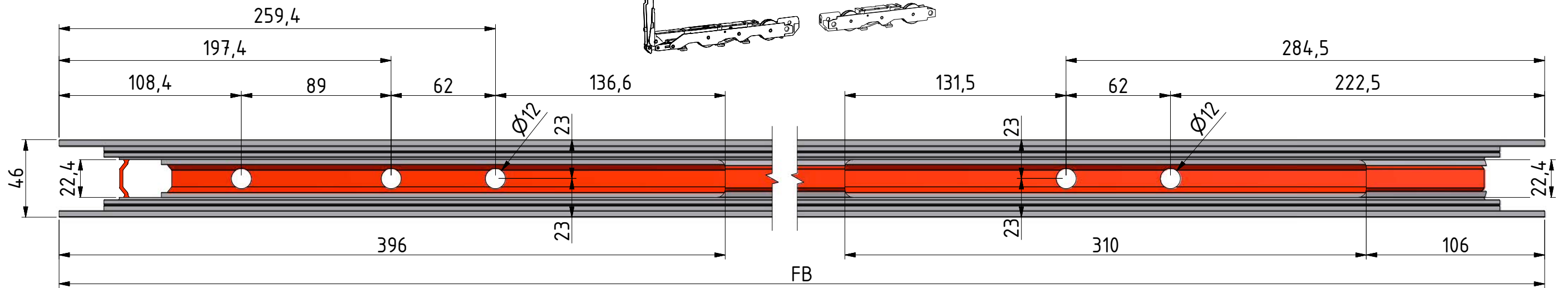


A-BH-100 FB-690  
 A-BH-100+A-BH-101 FB-1280

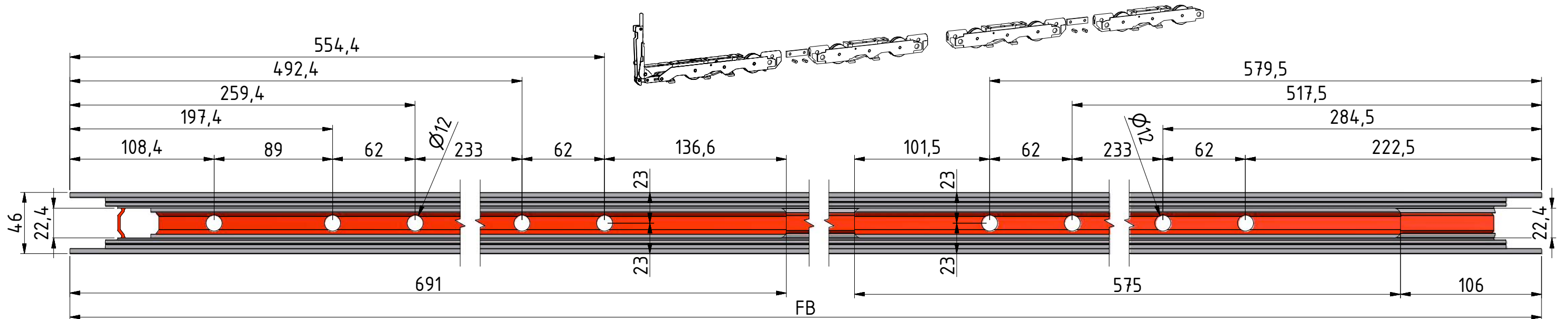
- A-BH-215 = 975mm
- A-BH-220 = 1580mm
- A-BH-225 = 1895mm
- A-BH-232 = 2680mm

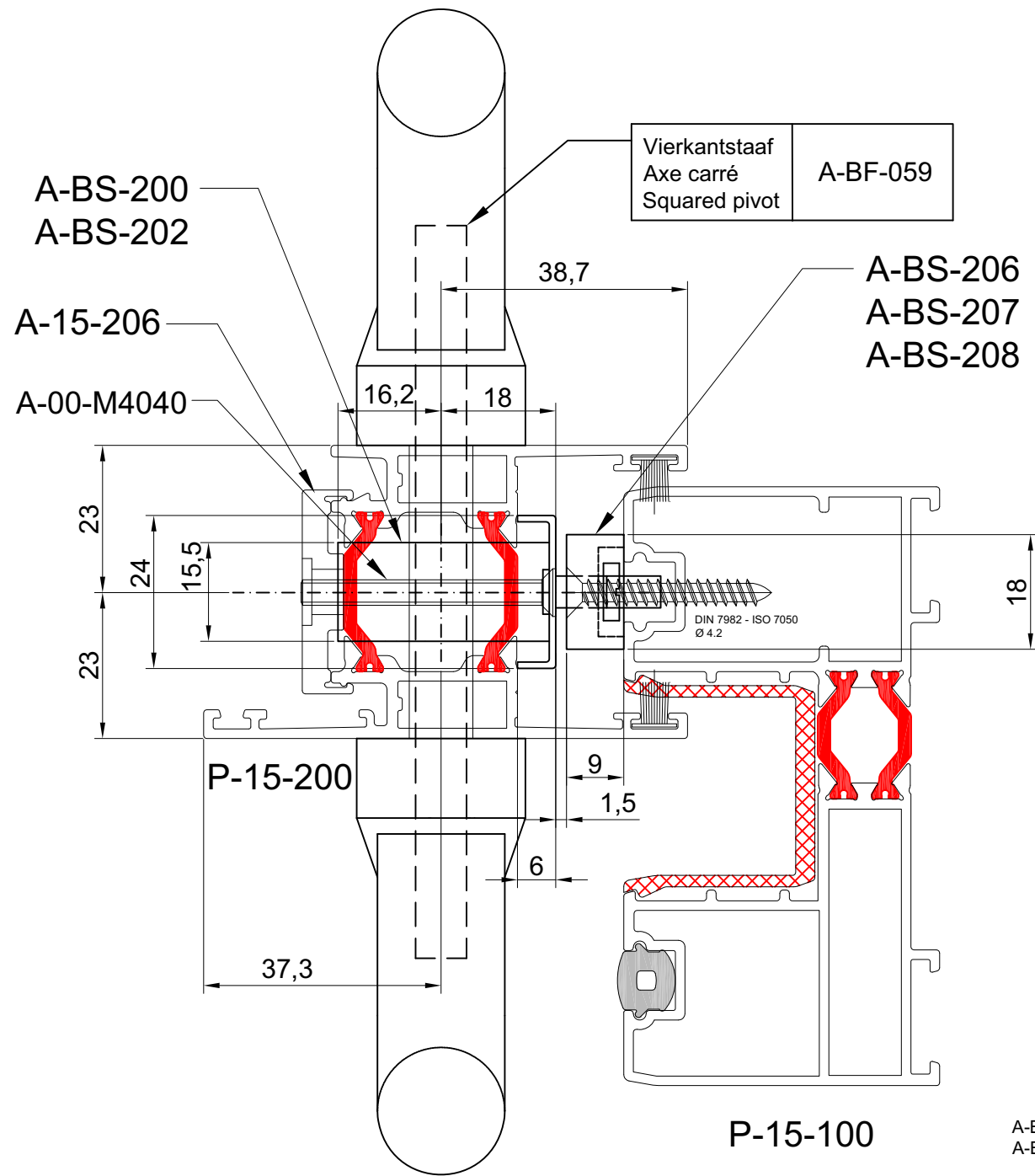


A-BH-100



A-BH-100 + A-BH-101

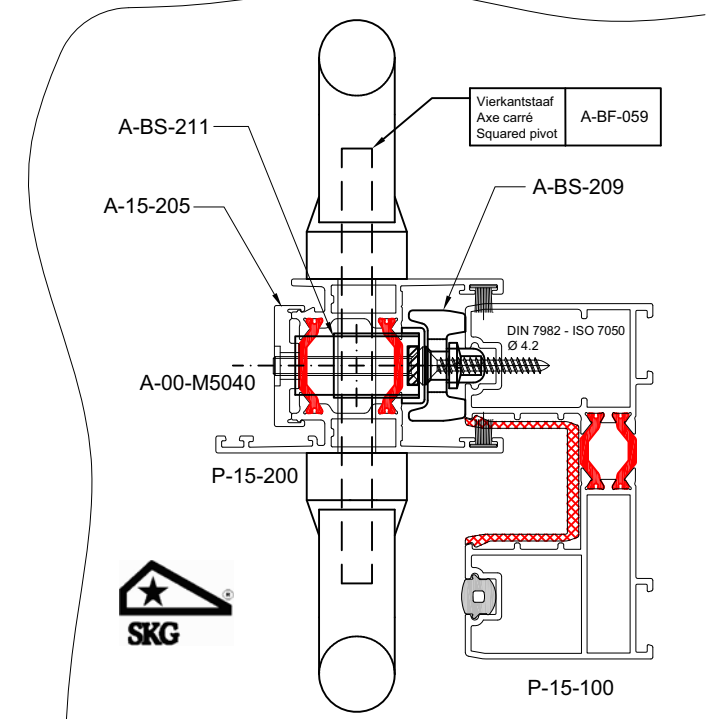
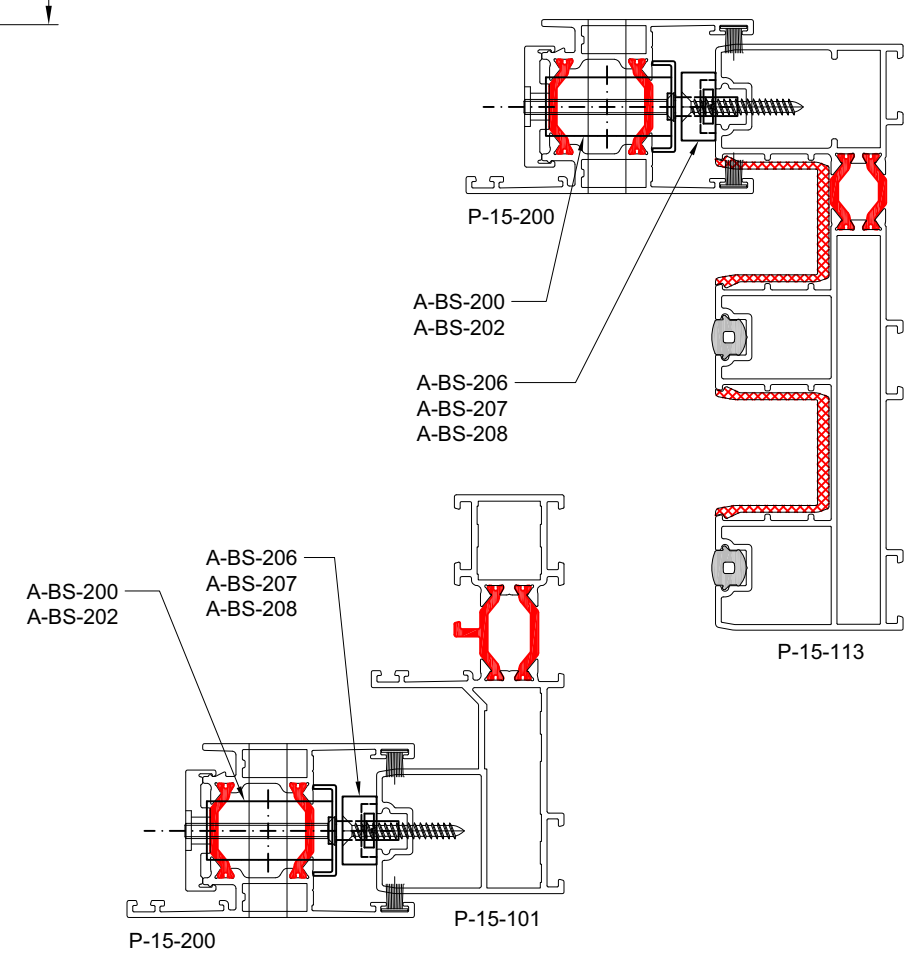




	Slottype Type serrure Locktype	Slotplaat Gache Lockplate
Haakslot Serrure à crochet Lock with hook	<b>A-BS-202</b>	A-BS-206
Pentalock 5 punt Pentalock 5 point Pentalock 5 point	<b>A-BS-200</b>	A-BS-206 A-BS-207 (4x) A-BS-208

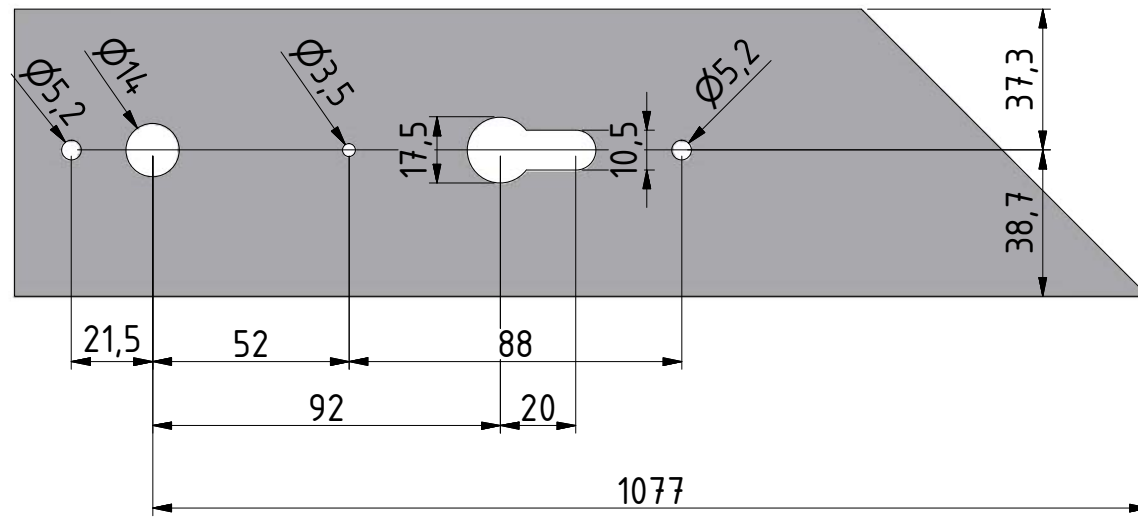
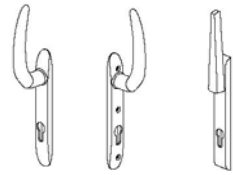
Afwerking Finition Finish	Cilinder Cylindre Cylinder	Veiligheids cil. Cyl. sécurité Safety cyl.	Cilinder 1/2 Cylindre 1/2 Cylinder 1/2
Langschild Plaque longue Long plate 12,5mm	A-00-CE3535	A-00-CV3535	A-00-CE35

Schroeven - Vis - Screws		
Langschild binnen + buiten Plaque longue int. + ext. Long plate int. + ext.	DIN 965 ISO 7046	M 5 x 65

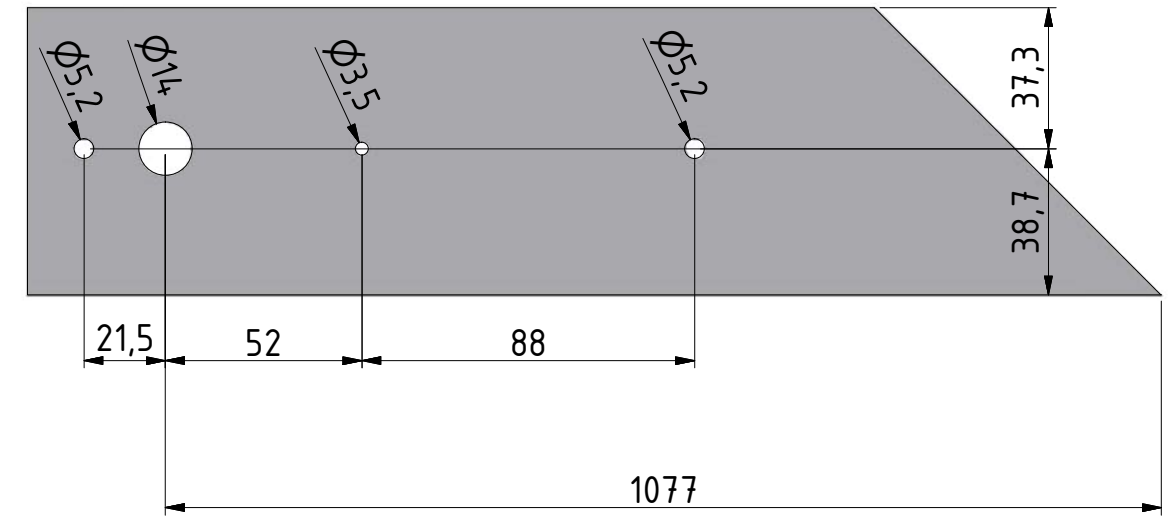
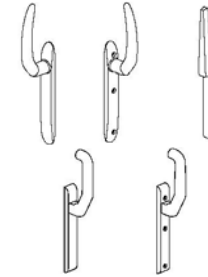


Notusdeur.dwg

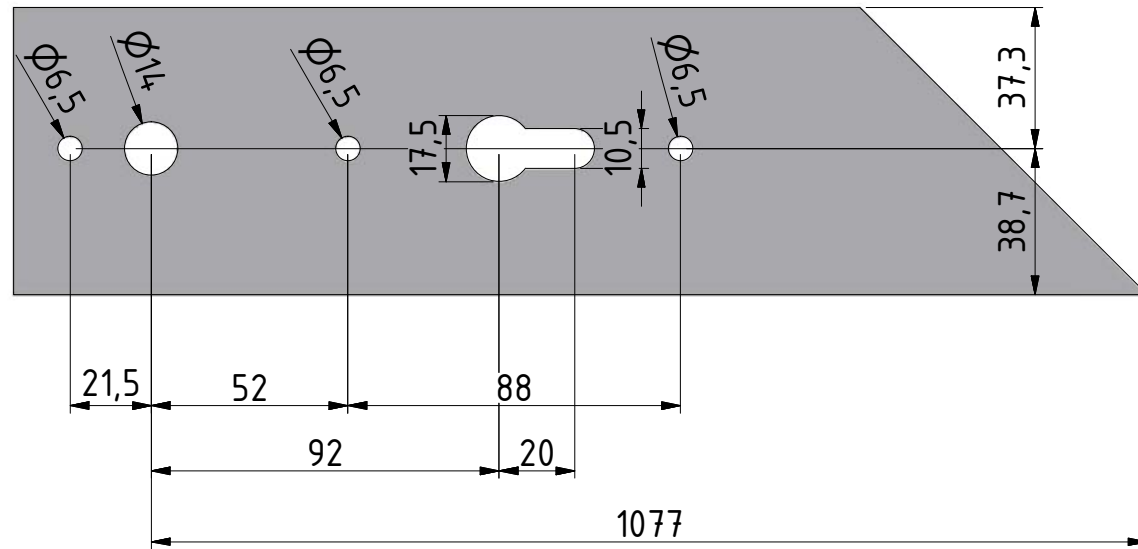
A-BS-213  
A-BS-215  
A-BS-218



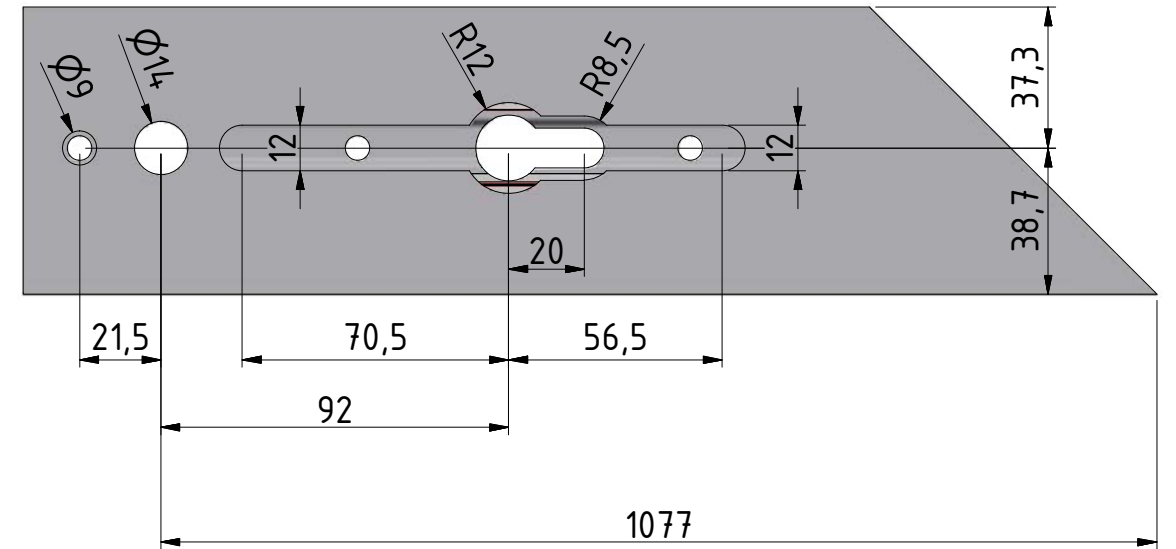
A-BS-214  
A-BS-216  
A-BS-217  
A-BS-219  
A-BS-220  
A-BS-221



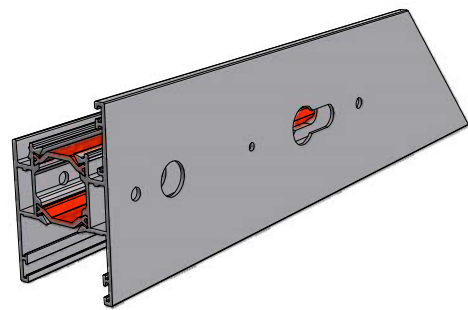
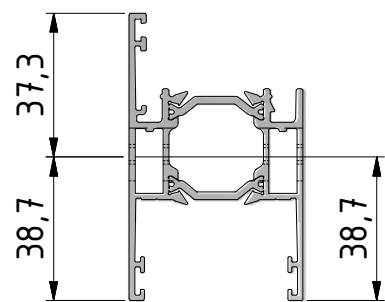
A-BS-223



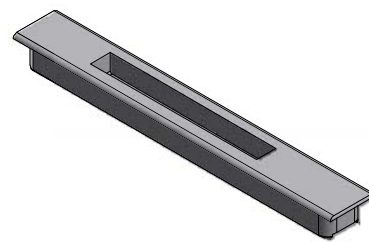
A-BS-222



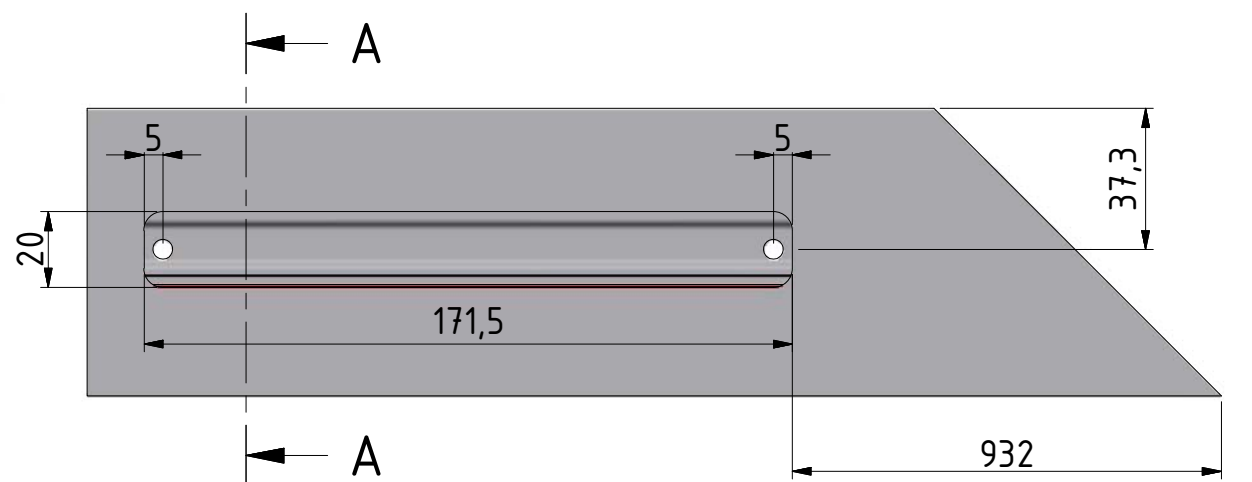
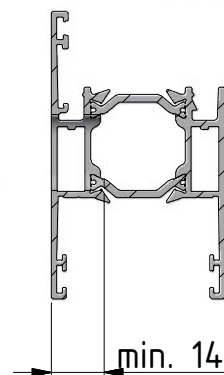
OUT IN

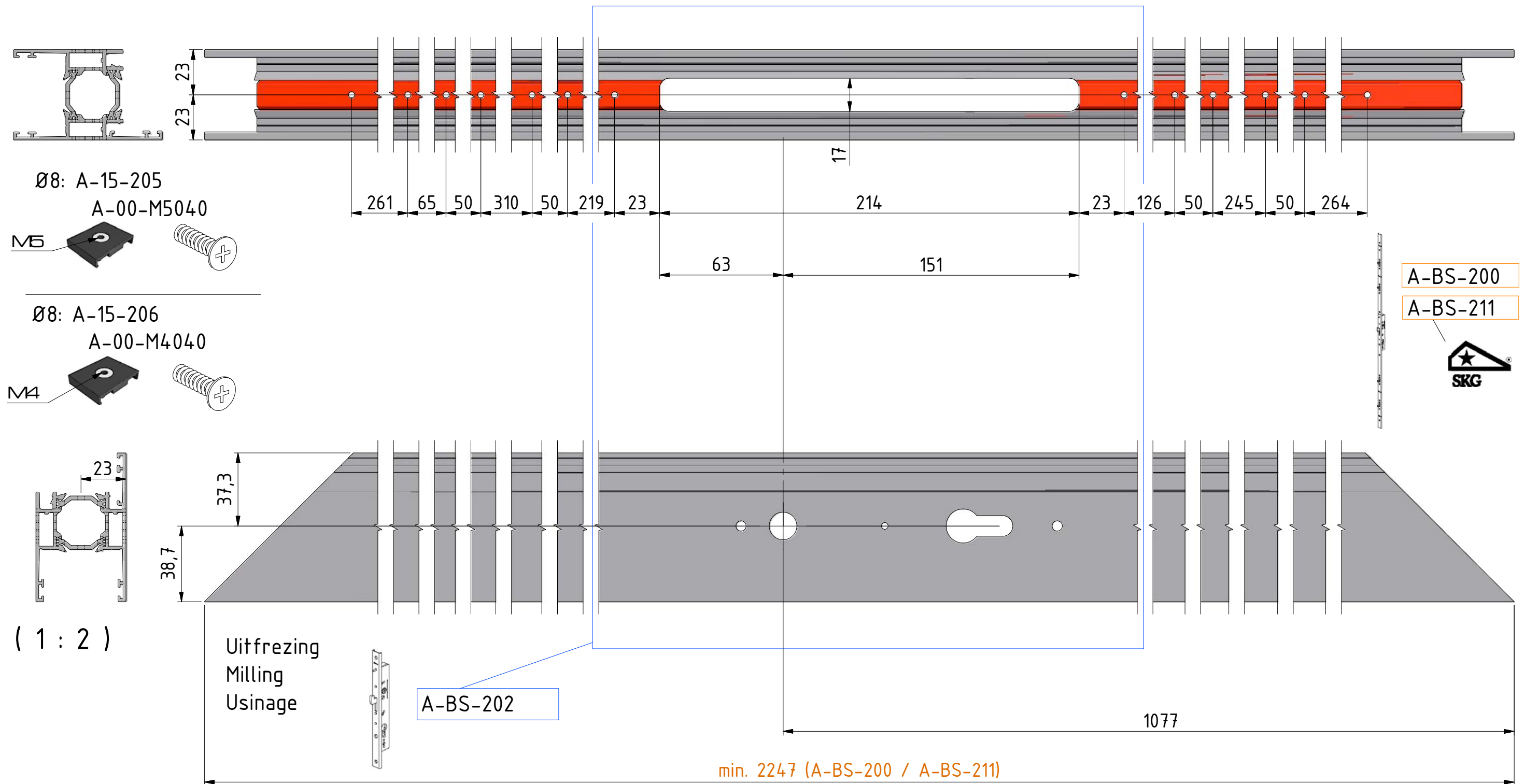


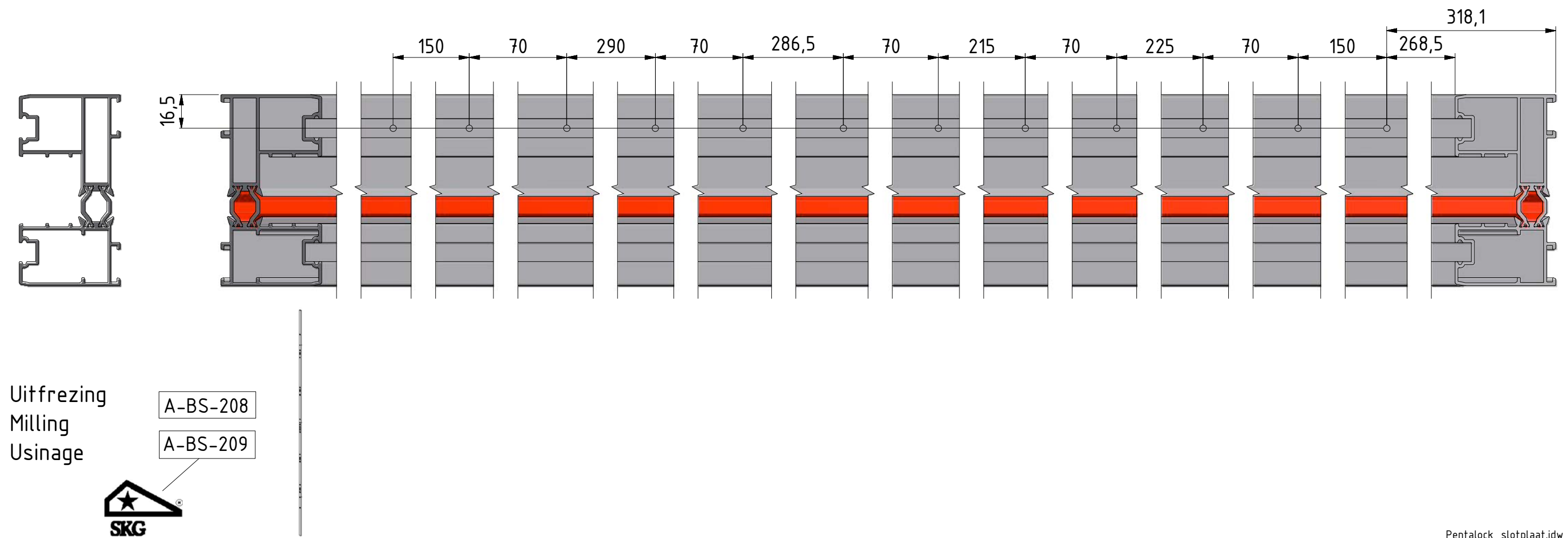
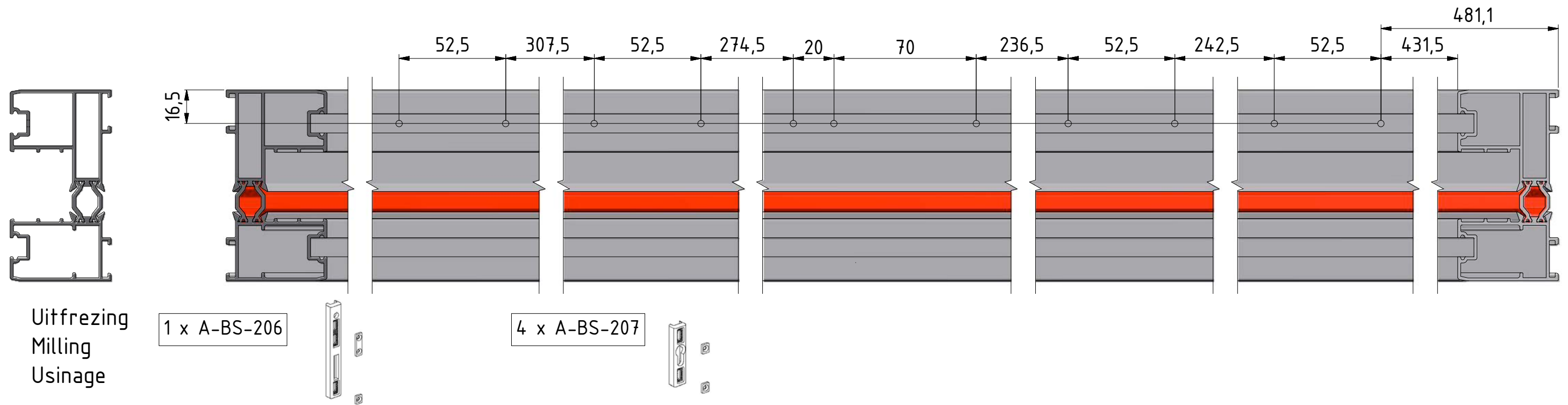
A-BS-231



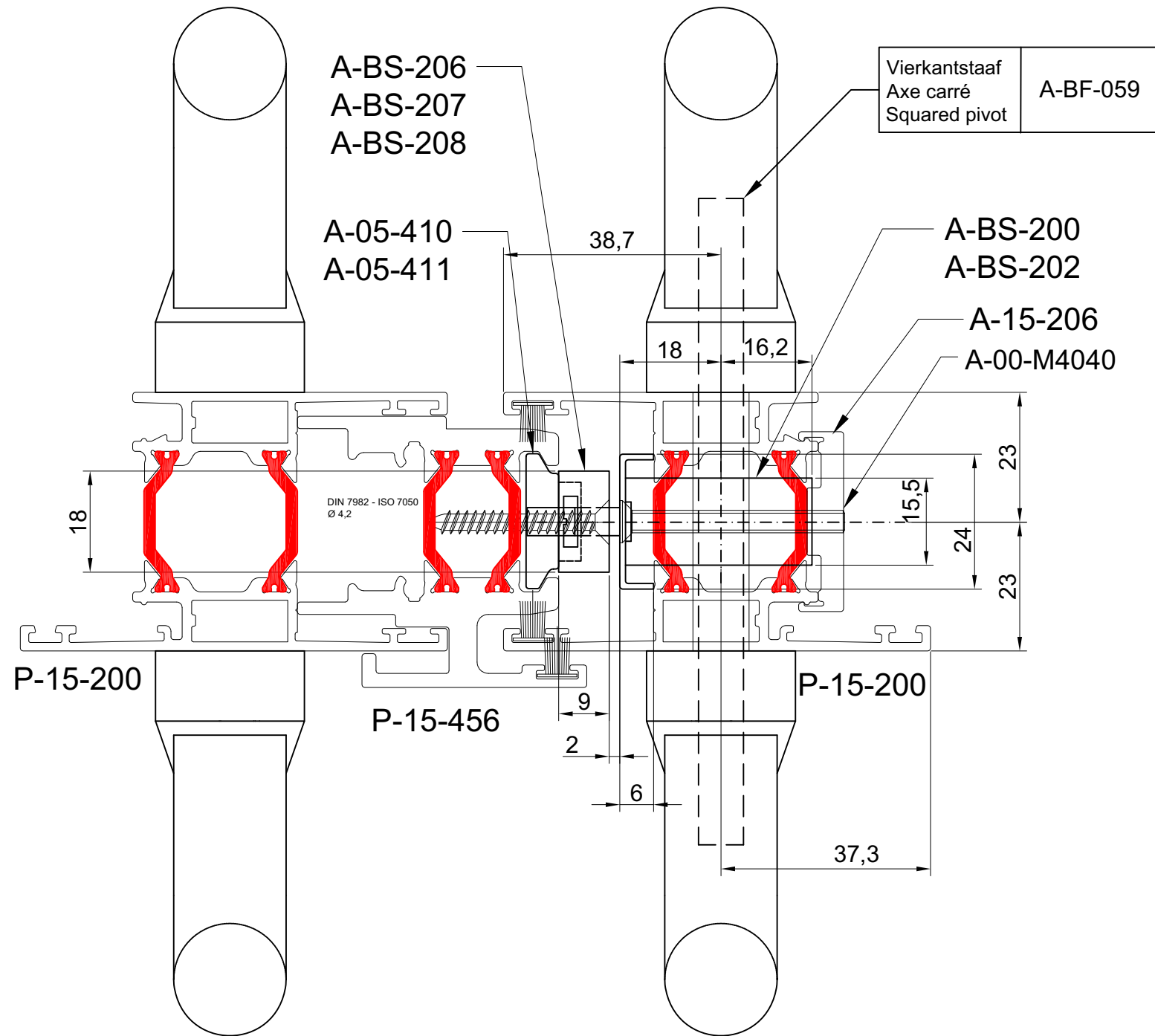
A-A







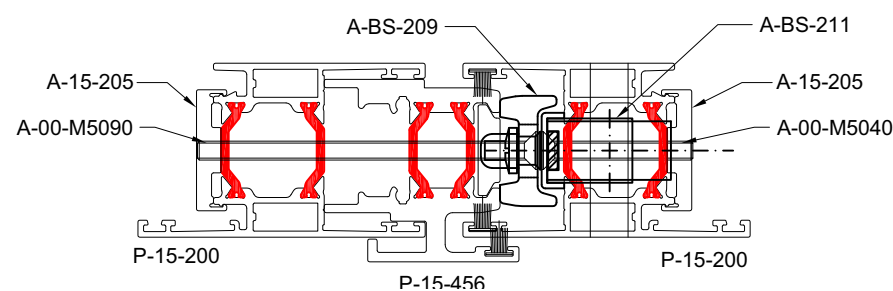




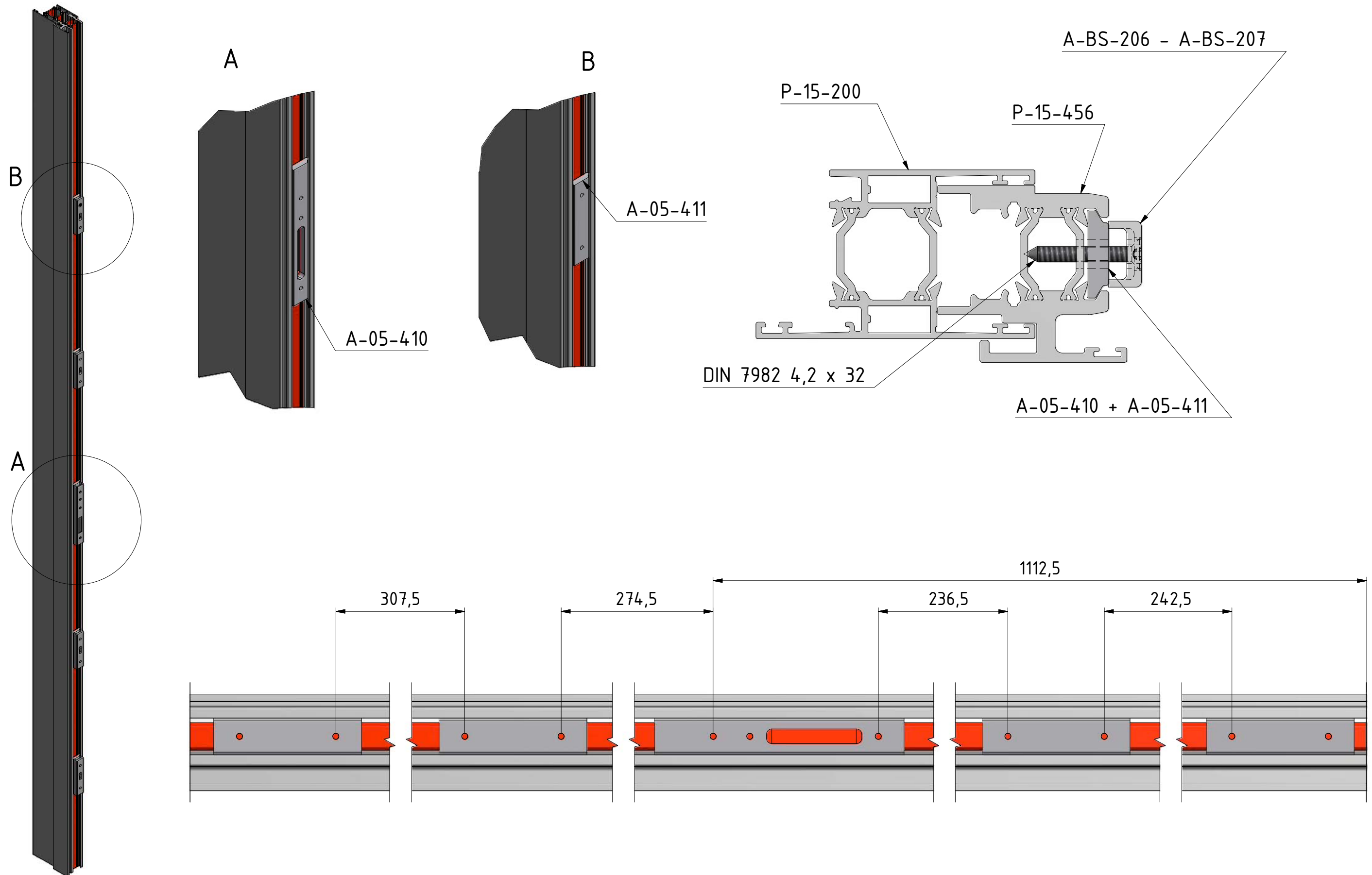
	Slottype Type serrure Locktype	Slotplaat Gache Lockplate	Steun Support Support
Haakslot Serrure à crochet Lock with hook	<b>A-BS-202</b>	A-BS-206	A-05-410
Pentalock 5 punt Pentalock 5 point Pentalock 5 point	<b>A-BS-200</b>	A-BS-206 A-BS-207 (4x) A-BS-208	A-05-410 A-05-411 (4x)

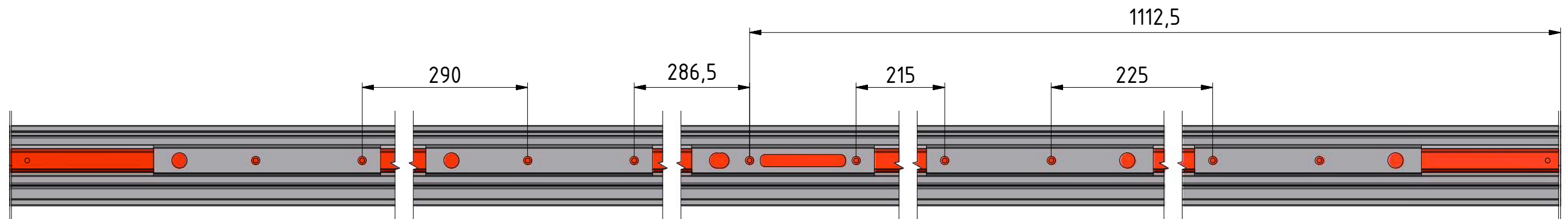
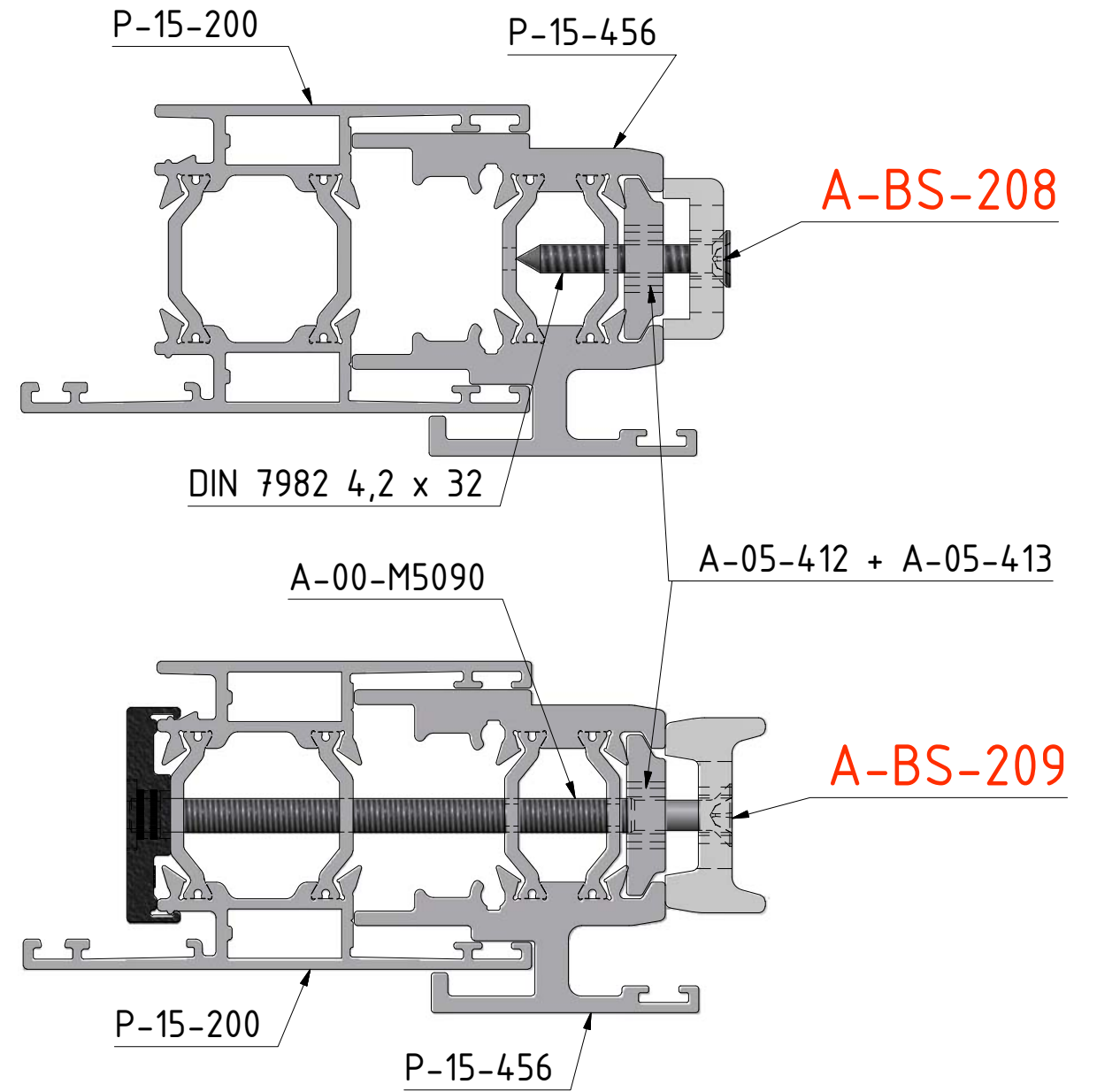
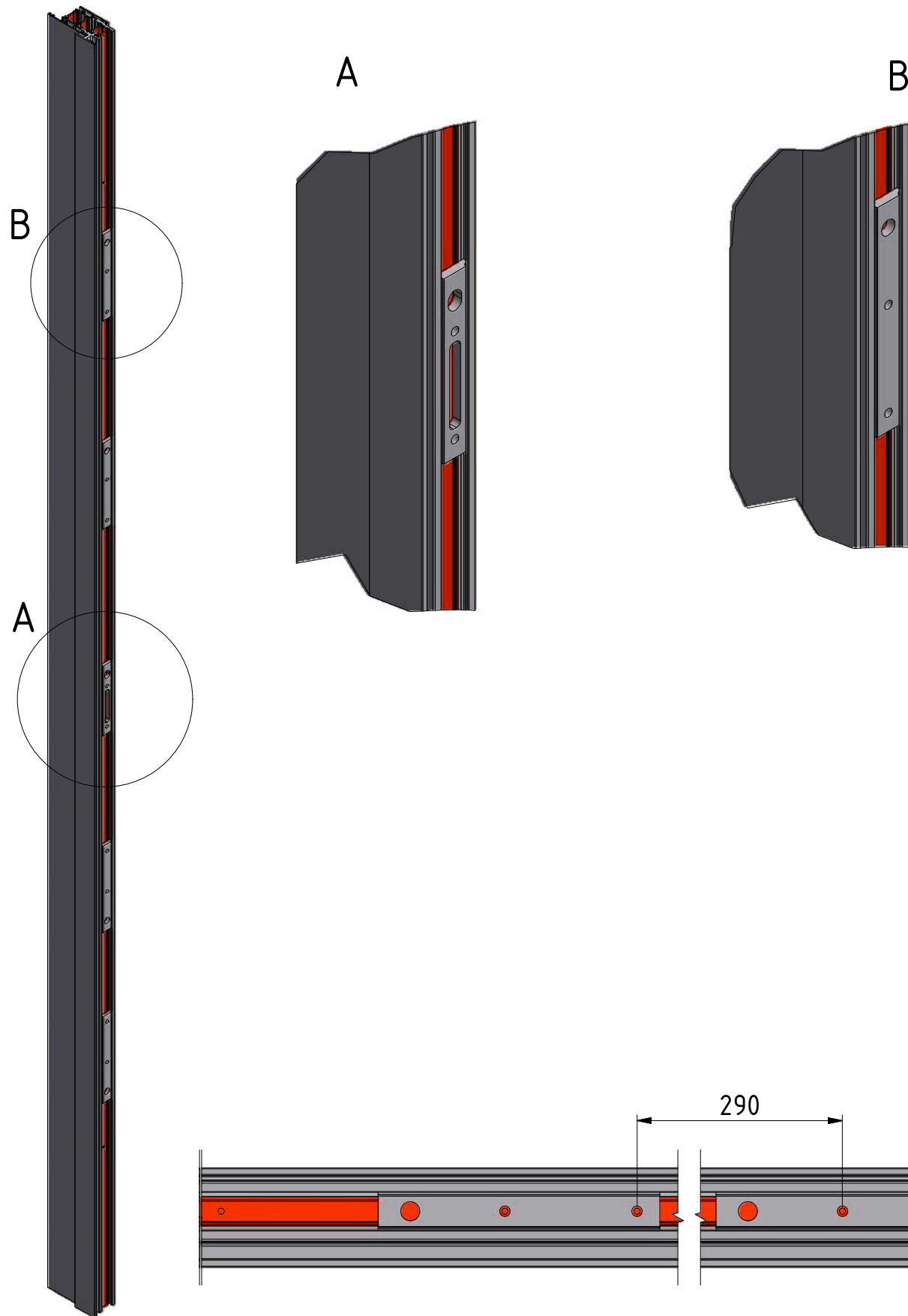
Afwerking Finition Finish	Cilinder Cylindre Cylinder	Veiligheids cil. Cyl. sécurité Safety cyl.	Cilinder 1/2 Cylindre 1/2 Cylinder 1/2
Langschild Plaque longue Long plate 12,5mm	A-00-CE3535	A-00-CV3535	A-00-CE35

Schroeven - Vis - Screws		
Langschild binnen + buiten Plaque longue int. + ext. Long plate int. + ext.	DIN 965 ISO 7046	M 5 x 65



Notusdeur 4.dwg





4slag\_lange\_slotplaat.idw

