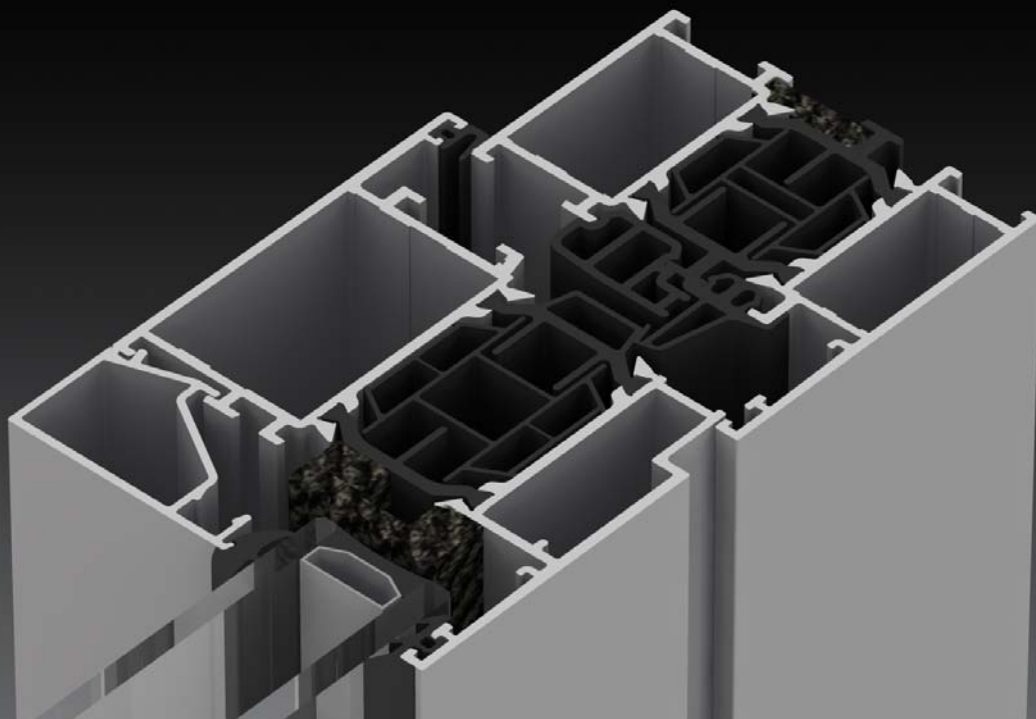
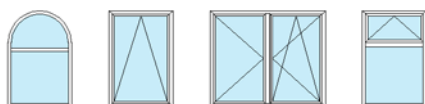


blyweert[®]
aluminium
exactly your profile



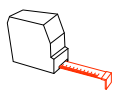
Triton 03



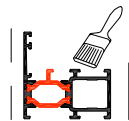


UPDATE TRITON

P-03-905 / P-00-501	Enkel in AN / Seulement en AN / Only in AN		Update	22/08/2012	
Rollenband			NEW	20/03/2012	
Verstekhoek Equerre d'alignement Framing square		A-HM-105	NEW	14/02/2012	
Buitenkader 128mm Dormant 128mm Fixed frame 128mm		P-03-A123	NEW	05/01/2012	p. 97
Drempel thermisch onderbroken Seuil thermique Threshold thermal			NEW	28/10/2011	p. 145
Paneeldeur Porte de panneau Panel door			NEW	17/10/2011	p. 113
Dorpelafsluitstukjes Pieces lateral seuil Sealing for windowsill		A-00-EC140 / A-00-EC230	NEW	09/06/2011	
Triton FP Fire Proof			UPDATE	18/05/2011	p. 373
T-profiel 73mm voor vleugelprofiel vlak Traverse 73mm pour ouvrant plat Transom-mullion 73mm for vent flat		P-03-A321	NEW	30/06/2011	p. 125



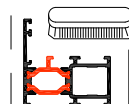
Lengte (mm)
Longueur (mm)
Length (mm)



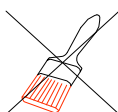
Omtrek
Périmètre
Perimeter



Kleur
Couleur
Color



Borstel-omtrek
Périmètre brossage
Perimeter of brushing



Brut
Brut
Mill finish



Pershoek
Équerre sertir
Clamping corner



Zwart
Noir
Black



Schroefhoek
Équerre à visser
Square coupling joint



Wit
Blanc
White



T-verbinding
Attacher traverse
Connection for transom



RAL
RAL
RAL



Variabele hoekverbinding
Équerre à angle variable
Adjustable connecting component



Pagina
Page
Page



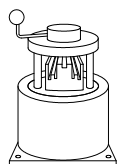
Primaire zichtzijde
Surface primaire
Primary surface



Toepassing
Application
Application



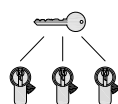
Secundaire zichtzijde
Surface secondaire
Secondary surface



Kapmatrijs
Poinçonneuse
Punch tool

AN

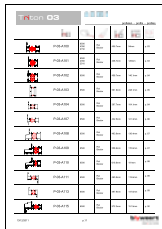
Geanodiseerd
Anodisé
Anodised



Cilinder gelijksluitend
Cylindre même fermeture
Cylinder keyed-alike

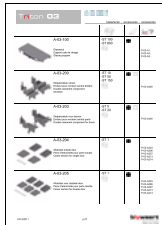
~~AN~~

Niet geanodiseerd
Pas de anodisé
not anodised



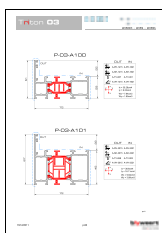
Profieloverzicht
Overview profil
Profile overview

p. 11



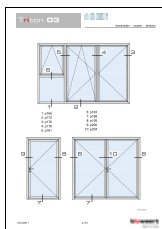
Toebehoren
Accessoires
Accessories

p. 29



Profielen
Profils
Profiles

p. 87



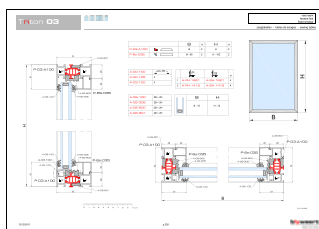
Doorsneden
Coupes
Section

p. 167



Statica
Statique
Statics

p. 269



Zaagtabellen
Tables de sciages
Sawing tables

p. 281

vast raam
fenêtre fixe
fixed window

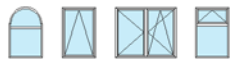
p. 281

vast raam met tussenstijl
fenêtre fixe avec traverse
fixed window with mullion

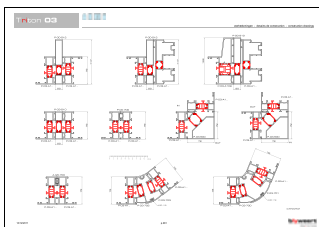
p. 282

kipraam
fenêtre basculante
tilt window

p. 284



	draaikip fenêtre oscillo battante tilt and turn window	p. 285
	tuielraam chassis pivotants pivoting window	p. 286
	kipschuif coulissant a translation fixed window	p. 287
	stolpraam double ouvrant à la française double casement window	p. 288
	samengesteld raam fenêtre composé complex window	p. 289
	enkele deur naar binnen draaiend porte simple ouvrant interieur single door inside opening	p. 290
VLAK PLAT FLAT	vlakke enkele deur naar binnen draaiend plat de porte simple ouvrant interieur flat single door inside opening	p. 291
Paneeldeur Porte de panneau Panel door	vlakke enkele deur naar binnen draaiend plat de porte simple ouvrant interieur flat single door inside opening	p. 295
	enkele deur naar buiten draaiend porte simple ouvrant exterieur single door outside opening	p. 296
VLAK PLAT FLAT	vlakke enkele deur naar buiten draaiend plat de porte simple ouvrant exterieur flat single door outside opening	p. 297
	dubbele deur naar binnen draaiend porte double ouvrant interieur double door inside opening	p. 301
VLAK PLAT FLAT	vlakke dubbele deur naar binnen draaiend plat de porte double ouvrant interieur flat double door inside opening	p. 302
Paneeldeur Porte de panneau Panel door	vlakke dubbele deur naar binnen draaiend plat de porte double ouvrant interieur flat double door inside opening	p. 306
	dubbele deur naar buiten draaiend porte double ouvrant exterieur double door outside opening	p. 307
VLAK PLAT FLAT	vlakke dubbele deur naar buiten draaiend plat de porte double ouvrant exterieur flat double door outside opening	p. 308
	automatische schuifdeur porte coulissante automatique automatic sliding door	p. 312
	taatsdeur porte pivotants pivoting door	p. 313



Werktekeningen Dessins de construction Construction drawings

p. 315



overzicht vue d'ensemble overview		p. 315
variabele hoek angle variable variable angle		p. 316
pershoek équerre à sertir clamping corner		p. 318
schroefhoek équerre à visser square coupling joint		p. 319
t-verbinder attacher traverse connection component for transom		p. 320
variabele schroefhoek équerre à visser variabele variable square coupling joint		p. 325
stolpeindstuk raam embout mauclair fenêtre double casement component window		p. 326
eindrubber verborgen afwateringsprofiel joint finale pour profile évacuation d'eau invisible Endgasket for invisible water outlet profile		p. 327
koppelstuk glaslat Linea raccord parclose Linea connector Glazing bead Linea		p. 328
montage rolluil assemblage volet roulant assembly rolling shutter		p. 329
plaatouder porteur de plaque plate holder		p. 330
montage dorpel met assemblage bavette avec assembly windowsill with	P-03-A117 / P-03-A118 P-03-A117 / P-03-A118 P-03-A117 / P-03-A118	p. 331
tuimelraam chassis pivotants pivoting window		p. 332
uitfrezing kruk wentelraam A-BS-280 fraisage poignée chassis pivotants A-BS-280 milling handle pivoting window A-BS-280		p. 333
montage waterkapje A-00-100 assemblage busette A-00-100 assembly drain hole cover A-00-100		p. 334
uitfrezing raamkruk A-BS-023 / 024 / 084 - A-BF-004 / 005 / 006 fraisage poignée A-BS-023 / 024 / 084 - A-BF-004 / 005 / 006 milling handle A-BS-023 / 024 / 084 - A-BF-004 / 005 / 006		p. 335
stolpeindstuk deur embout mauclair porte double casement component door		p. 336
stolpeindstuk vlakke deur embout mauclair porte plat double casement component flat door		p. 337
connectie P-03-224 - P-03-225 connection P-03-224 - P-03-225 connection P-03-224 - P-03-225		p. 338
montage deur T-profiel assemblage porte T-profil assembly door T-profile		p. 339



	eindstuk voor P-00-203 embout pour P-00-203 end component for P-00-203	p. 340
	sloten en bewerking binnendraaiende deur serrures et construction porte ouvrant interieur locks and construction door inside	p. 341
Paneeldeur Porte de panneau Panel door	sloten en bewerking binnendraaiende deur serrures et construction porte ouvrant interieur locks and construction door inside	p. 347
	sloten en bewerking buitendraaiende deur serrures et construction porte ouvrant exterieur locks and construction door outside	p. 350
VLAK PLAT FLAT	sloten en bewerking vlakke binnendraaiende deur serrures et construction porte plat interieur locks and construction flat door inside	p. 357
VLAK PLAT FLAT	sloten en bewerking vlakke buitendraaiende deur serrures et construction porte plat exterieur locks and construction flat door outside	p. 364
	taatsdeur porte pivotants pivoting door	p. 372
	Triton brandwerend Triton l'épreuve du feu Triton fire proof	p. 373



Uf = 2.82 W/(m².K)

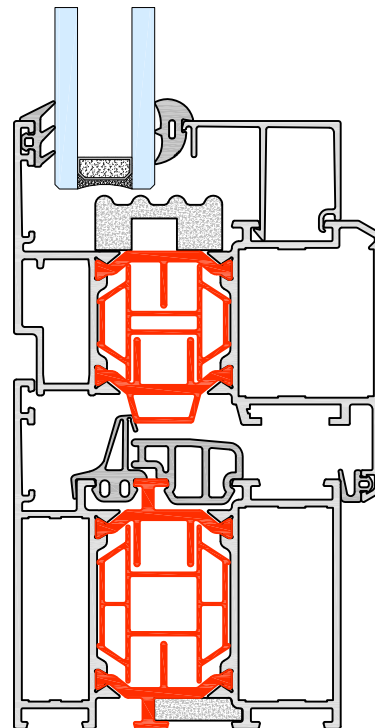
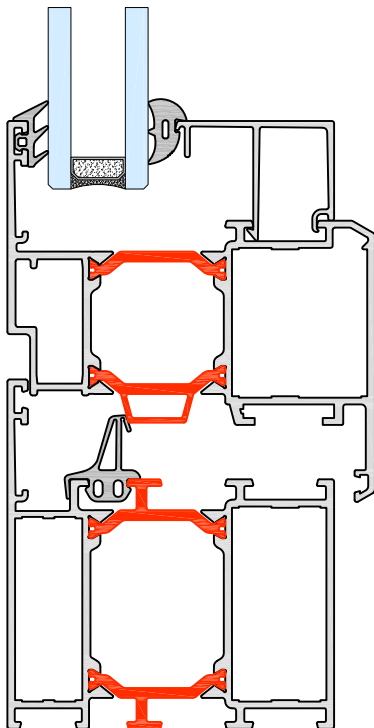
Uf = 1.78 W/(m².K)

Triton

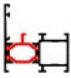
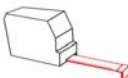

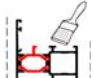
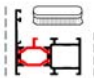

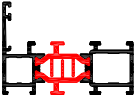
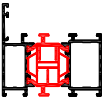
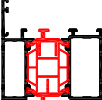
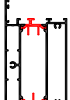
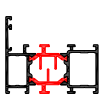
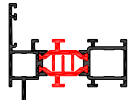
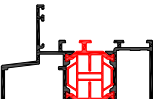
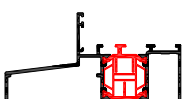
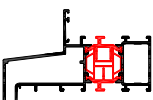
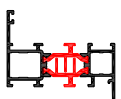
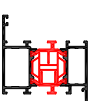
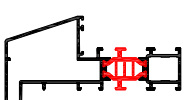
Triton HI

P-03-201
P-03-102
Polyamide

P-03-A201
P-03-A102
ABS + spidertechnology






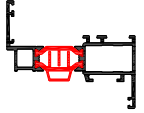
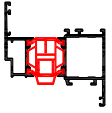
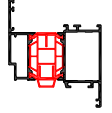
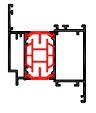
						
	P-03-A100	6500 4350 2150	Ral Bicolor	406.7mm	94mm	p. 87
	P-03-A101	6500 4350 2510	Ral Bicolor	438.7mm	126mm	p. 87
	P-03-A102	6500	Ral Bicolor	458.7mm	146.1mm	p. 88
	P-03-A103	6500	Ral Bicolor	561.9mm	248.1mm	p. 89
	P-03-A104	6500	Ral Bicolor	397.7mm	104.1mm	p. 88
	P-03-A107	6500	Ral Bicolor	432.5mm	121.3mm	p. 90
	P-03-A108	6500	Ral Bicolor	493.9mm	136.4mm	p. 91
	P-03-A109	6500	Ral Bicolor	558.6mm	170.6mm	p. 91
	P-03-A110	6500	Ral Bicolor	616.6mm	191mm	p. 92
	P-03-A111	6500	Ral Bicolor	465.9mm	115.6mm	p. 93
	P-03-A113	6500	Ral Bicolor	497.9mm	147.6mm	p. 93
	P-03-A115	6500	Ral Bicolor	572.3mm	151.5mm	p. 94



profielen - profils - profiles

		P-03-A116	6500	Ral Bicolor	416mm	93.3mm	p. 115
		P-03-A117	6500	Ral Bicolor	425.6mm	77.4mm	p. 95
		P-03-A118	6500	Ral Bicolor	457.6mm	112.5mm	p. 95
		P-03-A119	6500	Ral Bicolor	477.2mm	109.4mm	p. 96
		P-03-A123	6500	Ral Bicolor	561.9mm	248.1mm	p. 97
		P-03-124	6500	Ral Bicolor Brut	375.2mm	146.2mm	p. 98
		P-03-124R2	7000	Ral Bicolor Brut	358.2mm	146.2mm	p. 99
		P-03-125	6500	Ral Bicolor Brut	355.9mm	146.2mm	p. 98
		P-03-125R2	7000	Ral Bicolor Brut	349.1mm	146.2mm	p. 99
		P-03-A200	6500 4350 2150	Ral Bicolor	397.2mm	114.6mm	p. 100
		P-03-A201	6500 4350 2150	Ral Bicolor	429.5mm	146.6mm	p. 100
		P-03-A202	6500	Ral Bicolor	449.6mm	166.6mm	p. 101




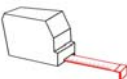

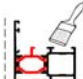
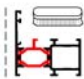


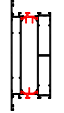
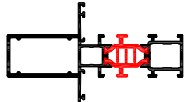
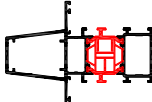
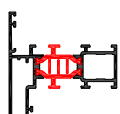
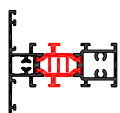
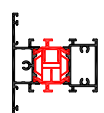
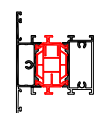
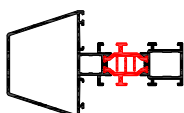
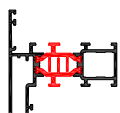
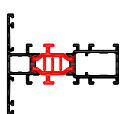
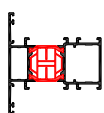
						
	P-03-A203	6500 4350 2150	Ral Bicolor	460.8mm	175.7mm	p. 102
	P-03-A205	6500 4350 2150	Ral Bicolor	460.1mm	176.9mm	p. 103
	P-03-A206	6500 4350 2150	Ral Bicolor	486.2mm	204.7mm	p. 103
	P-03-A207	6500 4350 2150	Ral Bicolor	475mm	181.8mm	p. 104
	P-03-A210	6500 4350 2150	Ral Bicolor	415.2mm	108.9mm	p. 105
	P-03-A211	6500 4350 2150	Ral Bicolor	447.5mm	140.9mm	p. 105
	P-03-A212	6500	Ral Bicolor	458mm	160.9mm	p. 106
	P-03-A213	6500	Ral Bicolor	469.2mm	236.9mm	p. 107
	P-03-A214	6500 4350 2150	Ral Bicolor	487.5mm	204.3mm	p. 107
	P-03-A220	6500	Ral Bicolor	414.9mm	127.8mm	p. 108
	P-03-224	6500	Ral Bicolor Brut	420.8mm	171.7mm	p. 109
	P-03-224R2	7000	Ral Bicolor Brut	414.4mm	171.7mm	p. 110



profielen - profils - profiles

	P-03-225	6500	Ral Bicolor Brut	440.2mm	171.7mm	p. 109
	P-03-225R2	7000	Ral Bicolor Brut	423.5mm	171.7mm	p. 110
	P-03-A230	6500	Ral Bicolor	420.9mm	123.5mm	p. 111
	P-03-A231	6500	Ral Bicolor	447.5mm	150.5mm	p. 111
	P-03-A240	6500	Ral Bicolor	438.9mm	115mm	p. 112
	P-03-A241	6500	Ral Bicolor	465.5mm	141.8mm	p. 112
	P-03-260	7000	Ral Bicolor Brut	380.6mm	115.4mm	p. 113
	P-03-261	7000	Ral Brut	66.3mm	13.4mm	p. 113
	P-03-262	7000	Ral Brut	144.2mm	12.2mm	p. 113
	P-03-A300	6500 4350 2150	Ral Bicolor	478.7mm	118mm	p. 115
	P-03-A301	6500 4350 2150	Ral Bicolor	510.7mm	150mm	p. 116
	P-03-A302	6500	Ral Bicolor	530.7mm	170mm	p. 116



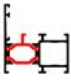
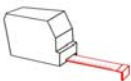

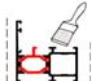
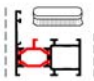

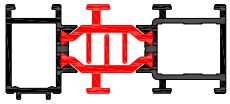
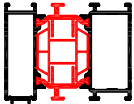



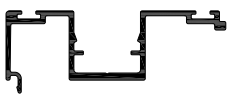




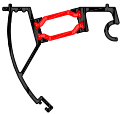

						
	P-03-A303	6500 2150	Ral Bicolor	586.8mm	272mm	p. 117
	P-03-A304	6500 2150	Ral Bicolor	732.7mm	372mm	p. 118
	P-03-A305	6500	Ral Bicolor	575.9mm	214.7mm	p. 119
	P-03-A306	6500	Ral Bicolor	596.9mm	235.7mm	p. 120
	P-03-A309	6500	Ral Bicolor	434.9mm	112.2mm	p. 121
	P-03-A310	6500	Ral Bicolor	478.7mm	118mm	p. 122
	P-03-A311	6500	Ral Bicolor	510.7mm	134mm	p. 122
	P-03-A312	6500	Ral Bicolor	530.8mm	170mm	p. 123
	P-03-A315	6500	Ral Bicolor	548.1mm	187.4mm	p. 124
	P-03-A319	6500	Ral Bicolor	490.1mm	157.7mm	p. 121
	P-03-A320	6500	Ral Bicolor	513.2mm	118mm	p. 125
	P-03-A321	6500	Ral Bicolor	501.2mm	147.7mm	p. 125



profielen - profils - profiles

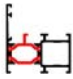
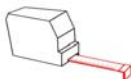

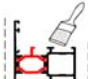
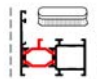

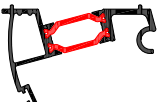

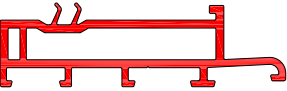
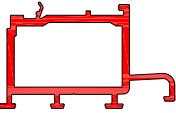
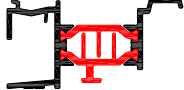
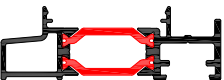
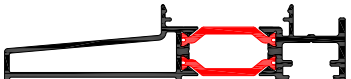

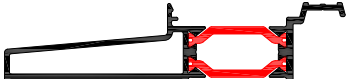
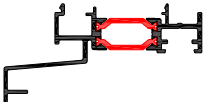
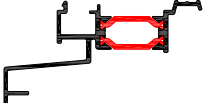

		P-03-A332	6500	Ral Bicolor	693.7mm	323.9mm	p. 126
		P-03-A400	6500 3250	Ral Bicolor	436.3mm	85mm	p. 127
		P-03-403	6500	Ral Bicolor Brut	314.5mm	92.9mm	p. 128
		P-03-A404	6500	Ral Bicolor	383.4mm	65mm	p. 128
		P-03-A405	6500	Ral Bicolor	333mm	116.9mm	p. 127
		P-03-424	6500	Ral Bicolor Brut	257.1mm	86.1mm	p. 129
		P-03-425	6500	Ral Bicolor Brut	256.5mm	94.8mm	p. 129
		P-03-426	6500	Ral Bicolor Brut	261.7mm	61.5mm	p. 129
		P-03-426R2	7000	Ral Bicolor Brut	292.6mm	61.5mm	p. 129
		P-03-A430	6500	Ral Bicolor Brut	466.8mm	82.1mm	p. 114
		P-03-500	6500	Ral Bicolor Brut	417.4mm	163.6mm	p. 131
		P-03-510	6500	Ral Bicolor Brut	221.6mm	52.8mm	p. 131



						
	P-03-A514	6500 3250	Ral Bicolor	285.8mm	72.9mm	p. 132
	P-03-A515	6500 3250	Ral Bicolor	381.9mm	119.8mm	p. 132
	P-03-A516	6500 3250	Ral Bicolor	439.9mm	226.3mm	p. 133
	P-03-530	6500	Ral Brut	247.7mm	119.1mm	p. 131
	P-03-535	7000	Ral Brut	141.3mm	66.1mm	p. 130
	P-03-550	6500	Ral Brut	314mm	88.8mm	p. 134
	P-03-551	6500	Ral Brut	308.9mm	78.8mm	p. 134
	P-03-555	6500	Ral Brut	178.9mm	24.9mm	p. 134
	P-02-535	6500	Ral Brut	105.8mm	58.3mm	p. 130
	P-03-535	6500	Ral Brut	141.3mm	66.1mm	p. 130
	P-03-700	6500	Ral Bicolor Brut	376.1mm	99.11mm	p. 135
	P-03-701	6500	Ral Bicolor Brut	409.6mm	103.9mm	p. 135



profielen - profils - profiles

						
	P-03-702	6500	Ral Bicolor Brut	336.6mm	73.7mm	p. 135
	P-03-703	6500	Ral Bicolor Brut	352.7mm	76.1mm	p. 135
	P-03-715	6500	PVC	-	-	p. 136
	P-03-716	6500	PVC	-	-	p. 136
	P-03-A720	6500	Ral Bicolor Brut	319.8mm	131.3mm	p. 137
	P-03-723	6500	Ral Bicolor Brut	269.5mm	61.7mm	p. 138
	P-03-724	6500	Ral Bicolor Brut	338.5mm	94.7mm	p. 138
	P-03-725	6500	Ral Bicolor Brut	202.9mm	80.8mm	p. 139
	P-03-726	6500	Ral Bicolor Brut	271.9mm	113.8mm	p. 139
	P-03-727	6500	Ral Bicolor Brut	456.6mm	245.1mm	p. 140
	P-03-728	6500	Ral Bicolor Brut	390mm	236.5mm	p. 140
	P-03-901	6500	Ral Brut	267.9mm	73.4mm	p. 144



	P-03-902	6500	Ral Brut	217.7mm	115.5mm	p. 144
	P-03-905	6500	AN	224.3mm	60mm	p. 145
	P-02-721	6500	Ral Brut	213.2mm	57.2mm	p. 137
	P-02-722	6500	Ral Brut	199.7mm	66.3mm	p. 137
	P-00-100	6500	Ral Brut	165.9mm	37.8mm	p. 141
	P-00-101	6500	Ral Brut	165.9mm	37.8mm	p. 141
	P-00-105	6500	Ral Brut	62.2mm	19.6mm	p. 141
	P-00-106	6500	Ral Brut	109.6mm	24.4mm	p. 141
	P-00-203	6500	Ral Brut	165.9mm	34.9mm	p. 142
	P-00-205	6500	Ral Brut	79.5mm	16.7mm	p. 144
	P-00-206	6500	Ral Brut	114.7mm	26.6mm	p. 144
	P-00-207	6500	Ral Brut	123.6mm	31.3mm	p. 142



profielen - profils - profiles

	P-00-208	6500	Ral Brut	151.7mm	30.8mm	p. 142
	P-00-215	6500	Brut	123.3mm	-	p. 145
	P-00-216	6500	Brut	54.5mm	-	p. 145
	P-00-217	6500	Ral Brut	101mm	-	p. 145
	P-00-300	6500	Ral Brut	87.5mm	52.3mm	p. 143
	P-00-302	6500	Ral Brut	308.1mm	117.4mm	p. 143
	P-00-303	6500	Ral Brut	251.7mm	97.5mm	p. 143
	P-00-500	7000 6500	Ral Brut	86.8mm	21.9mm	p. 144
	P-00-501	6500	AN	46mm	14.73mm	p. 144
	P-00-512	6500	Ral Bicolor Brut	285mm	231mm	p. 146
	P-00-513	6500	Ral Bicolor Brut	295mm	231mm	p. 146
	P-00-515	6500	Ral Brut	270mm	171.6mm	p. 146



	P-00-601	6500	AN	51.7mm	22.5mm	p. 147
	P-00-602	6500	AN	45.1mm	17.1mm	p. 147
	P-00-610	6500	Ral Brut	55.5mm	28.6mm	p. 147
	P-00-700	6500	Brut	-	-	p. 147
	P-00-702	6500	Ral Brut	104.1mm	31.6mm	p. 147
	P-00-703	6500	Ral Brut	334.2mm	130.9mm	p. 148
	P-00-704	6500	Ral Brut	327.8mm	137mm	p. 148
	P-00-705	6500	Ral Brut	273.3mm	107.4mm	p. 148
	P-00-706	6500	Ral Brut	407.8mm	196.1mm	p. 148
	P-00-707	6500	Ral Brut	369.4mm	146.7mm	p. 148
	P-00-710	6500	Ral Brut	220mm	48.6mm	p. 147
	P-00-711	6500	Ral Brut	208.7mm	42.7mm	p. 147

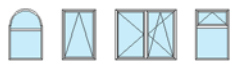


profielen - profils - profiles

	P-00-718	6500	Ral Brut	224.6mm	73.7mm	p. 149
	P-00-719	6500	Ral Brut	165.7mm	48.4mm	p. 149
	P-00-720	6500	Ral Brut	204.8mm	83.9mm	p. 150
	P-00-721	6500	Ral Brut	287mm	138.5mm	p. 150
	P-00-722	6500	Ral Brut	345.9mm	168.6mm	p. 150
	P-00-723	6500	Ral Brut	06.1mm	198.7mm	p. 151
	P-00-724	6500	Ral Brut	466.3mm	228.8mm	p. 151
	P-00-725	6500	Ral Brut	526.5mm	258.9mm	p. 152
	P-00-726	6500	Ral Brut	586.8mm	289.1mm	p. 152
	P-00-738	6500	Ral Brut	288.7mm	93.2mm	p. 149
	P-31-760	6500	Ral Brut	240mm	87mm	p. 153
	P-31-761	6500	Ral Brut	300mm	117mm	p. 153



	P-31-762	6500	Ral Brut	359mm	147mm	p. 153
	P-31-763	6500	Ral Brut	420mm	177mm	p. 153
	P-31-764	6500	Ral Brut	257mm	128mm	p. 153
	P-31-770	6500	Ral Brut	206mm	47mm	p. 154
	P-31-771	6500	Ral Brut	246mm	64mm	p. 154
	P-31-772	6500	Ral Brut	286mm	87mm	p. 154
	P-31-773	6500	Ral Brut	326mm	107mm	p. 154
	P-31-775	6500	Ral Bicolor Brut	210.1mm	-	p. 154
	P-31-776	6500	Ral Brut	231.6mm	-	p. 154
	P-31-780	6500	Ral Brut	121.8mm	12.5mm	p. 155
	P-31-781	6500	Ral Brut	177.9mm	32.5mm	p. 155
	P-31-782	6500	Ral Brut	218.1mm	52.5mm	p. 155



profielen - profils - profiles

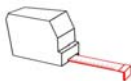
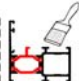
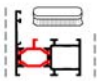


	P-31-783	6500	Ral Brut	258.1mm	72.5mm	p. 155
	P-31-784	6500	Ral Brut	298.1mm	92.5mm	p. 155
	P-31-801	6500	Ral Brut	76mm	32mm	p. 155
	P-6s-003	6500	Ral Brut	89.1mm	27.3mm	p. 156
	P-6s-007	6500	Ral Brut	108mm	31.3mm	p. 156
	P-6s-011	6500	Ral Brut	118.1mm	35.3mm	p. 156
	P-6s-013	6500	Ral Brut	122.8mm	37.3mm	p. 156
	P-6s-015	6500	Ral Brut	145.3mm	39.3mm	p. 156
	P-6s-019	6500	Ral Brut	149.7mm	43.3mm	p. 156
	P-6s-021	6500	Ral Brut	150.3mm	45.3mm	p. 156
	P-6s-023	6500	Ral Brut	159.3mm	47.3mm	p. 156
	P-6s-025	6500	Ral Brut	169.8mm	47.3mm	p. 156



	P-6s-027	6500	Ral Brut	177.8mm	51.3mm	p. 156
	P-6s-029	6500	Ral Brut	178.1mm	53.3mm	p. 156
	P-6s-031	6500	Ral Brut	185.7mm	55.3mm	p. 156
	P-6s-033	6500	Ral Brut	186.1mm	57.3mm	p. 157
	P-6s-035	6500	Ral Brut	193.8mm	59.3mm	p. 157
	P-6s-037	6500	Ral Brut	193.4mm	61.3mm	p. 157
	P-6s-039	6500	Ral Brut	197.7mm	63.3mm	p. 157
	P-6s-041	6500	Ral Brut	201.4mm	65.3mm	p. 157
	P-6s-043	6500	Ral Brut	205.4mm	67.3mm	p. 157
	P-6s-045	6500	Ral Brut	209.6mm	69.3mm	p. 157
	P-6s-J29	6500	Ral Brut	195mm	51.4mm	p. 158
	P-6s-J33	6500	Ral Brut	203mm	55.4mm	p. 158










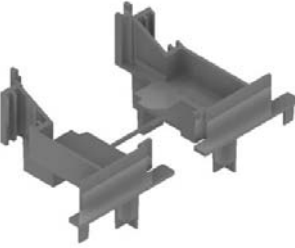

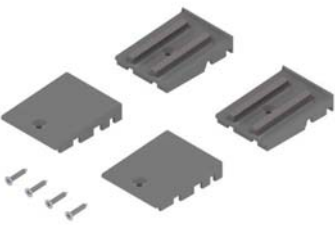

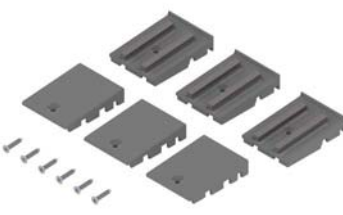

profielen - profils - profiles

						
	P-6b-015	6500	Ral Brut	92.3mm	39.9mm	p. 159
	P-6b-019	6500	Ral Brut	95.8mm	43.9mm	p. 159
	P-6b-021	6500	Ral Brut	98.1mm	45.9mm	p. 159
	P-6b-023	6500	Ral Brut	123.3mm	47.9mm	p. 159
	P-6b-025	6500	Ral Brut	124.7mm	49.9mm	p. 159
	P-6b-027	6500	Ral Brut	126.7mm	51.9mm	p. 159
	P-6b-029	6500	Ral Brut	128.7mm	53.9mm	p. 160
	P-6b-031	6500	Ral Brut	131.1mm	55.9mm	p. 160
	P-6b-033	6500	Ral Brut	134.2mm	57.9mm	p. 160
	P-6b-035	6500	Ral Brut	137mm	59.9mm	p. 160
	P-6b-037	6500	Ral Brut	141mm	61.9mm	p. 160
	P-6b-039	6500	Ral Brut	143.8mm	63.9mm	p. 161






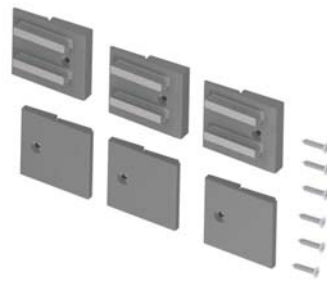

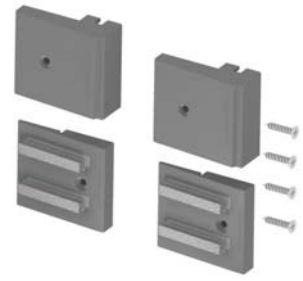

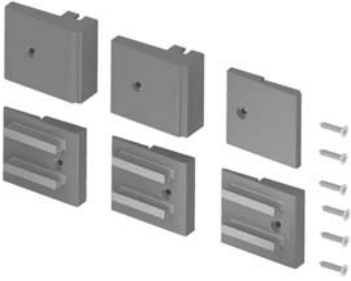





	P-6b-042	6500	Ral Brut	149.2mm	66.9mm	p. 161
	P-6b-043	6500	Ral Brut	151mm	67.9mm	p. 161
	P-6b-045	6500	Ral Brut	154.8mm	69.9mm	p. 161
	P-6b-048	6500	Ral Brut	160.5mm	72.9mm	p. 161
	P-6f-028	6500	Ral Brut	130mm	51.1mm	p. 162
	P-6f-032	6500	Ral Brut	135.5mm	55.1mm	p. 162
	P-6f-036	6500	Ral Brut	143.5mm	59.1mm	p. 162













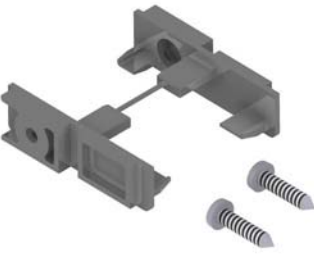







				
 <p>A-03-100</p> <p>Glassteun Support cale de vitrage Glazing support</p>	<p>-ST 100 -ST 800</p> 	●		<p>P-03-A1.. P-03-A2.. P-03-A3..</p>
 <p>A-03-200</p> <p>Stolpeindstuk ramen Embout pour montant central fenêtre Double-casement component windows</p>	<p>-ST 10 -ST 50 -ST 150</p> 	● ○		<p>P-03-A400</p>
 <p>A-03-203</p> <p>Stolpeindstuk voor deuren Embout pour montant central porte Double-casement component for doors</p>	<p>-ST 5 -ST 20</p> 	● ○		<p>P-03-A400</p>
 <p>A-03-204</p> <p>Afsluitset enkele deur Piece d'etancheite pour porte simple Closer section for single door</p>	<p>-ST 1</p> 	●		<p>P-03-A203 P-03-A206 P-03-A207 P-03-A213 P-03-A214</p>
 <p>A-03-205</p> <p>Afsluitset voor dubbele deur Piece d'etancheite pour porte double Closer section for double door</p>	<p>-ST 1</p> 	●		<p>P-03-A203 P-03-A206 P-03-A207 P-03-A213 P-03-A214</p>



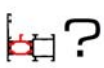


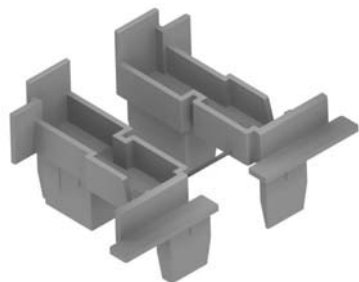

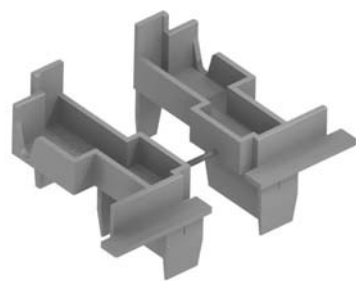

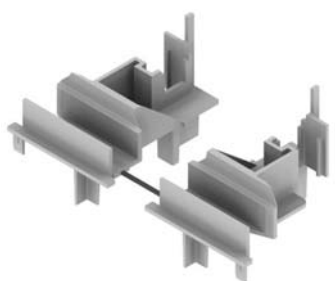

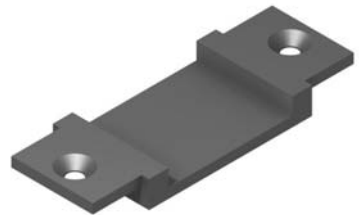



			
 <p>A-03-210</p> <p>Afsluitset enkele deur P-03-224 + P-03-124 Set d'etancheite P-03-224 + P-03-124 simple Closer section for P-03-224 + P-03-124 single</p>	-ST 1 	●	P-03-124 P-03-224
 <p>A-03-211</p> <p>Afsluitset dubbele deur P-03-224 + P-03-124 Set d'etancheite P-03-224 + P-03-124 double Closer section for P-03-224 + P-03-124 double</p>	-ST 1 	●	P-03-124 P-03-224
 <p>A-03-212</p> <p>Afsluitset enkele deur P-03-224 + P-02-535 Set d'etancheite P-03-224 + P-02-535 simple Closer section for P-03-224 + P-02-535 single</p>	-ST 1 	●	P-03-224 P-03-535
 <p>A-03-213</p> <p>Afsluitset dubbele deur P-03-224 + P-02-535 Set d'etancheite P-03-224 + P-02-535 double Closer section for P-03-224 + P-02-535 double</p>	-ST 1 	●	P-03-224 P-03-535
 <p>A-03-214</p> <p>Afsluitset enkele deur P-03-225 + P-03-125 Set d'etancheite P-03-225 + P-03-125 simple Closer section for P-03-225 + P-03-125 single</p>	-ST 1 	●	P-03-125 P-03-225



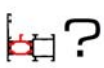




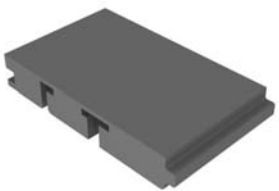

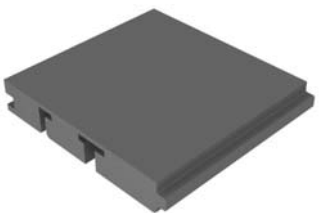

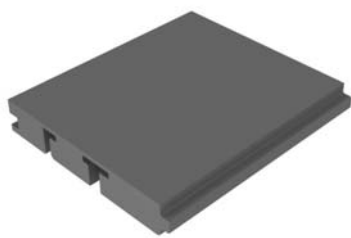



			
 <p>A-03-215</p> <p>Afsluitset dubbele deur P-03-225 + P-03-125 Set d'étancheite P-03-225 + P-03-125 double Closer section for P-03-225 + P-03-125 double</p>	<p>-ST 1</p> 		<p>P-03-125 P-03-225</p>
 <p>A-03-216</p> <p>Afsluitset enkele deur P-03-225 + P-03-426 Set d'étancheite P-03-225 + P-03-426 simple Closer section for P-03-225 + P-03-426 single</p>	<p>-ST 1</p> 		<p>P-03-225 P-03-426</p>
 <p>A-03-217</p> <p>Afsluitset dubbele deur P-03-225 + P-03-426 Set d'étancheite P-03-225 + P-03-426 double Closer section for P-03-225 + P-03-426 double</p>	<p>-ST 1</p> 		<p>P-03-225 P-03-426</p>
 <p>A-03-218</p> <p>Eindstuk voor deurdrempel met P-03-124/125 Piece laterale pour seuil de porte P-03-124/125 Sealing for threshold with P-03-124/125</p>	<p>-ST 1</p> 		<p>P-03-124 P-03-125</p>
 <p>A-03-219</p> <p>Eindstuk voor deurdrempel met P-02-535 Piece laterale pour seuil de porte P-02-535 Sealing for threshold with P-02-535</p>	<p>-ST 1</p> 		<p>P-02-535</p>



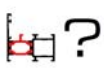






















				
 <p>A-03-220</p> <p>Eindstuk voor deurdrempel met P-03-426 Piece laterale pour seuil de porte P-03-426 Sealing for threshold with P-03-426</p>	<p>-ST 1</p> 	●		P-03-426
 <p>A-03-224</p> <p>Stolpeindstuk voor P-03-424 Embout mauclair pour P-03-424 Sealing double casement for P-03-424</p>	<p>-ST 1</p> 	● ○		P-03-424
 <p>A-03-225</p> <p>Stolpeindstuk voor P-03-425 Embout mauclair pour P-03-425 Sealing double casement for P-03-425</p>	<p>-ST 1</p> 	● ○		P-03-425
 <p>A-03-230</p> <p>Stolpeindstuk voor raam Embout mauclair pour fenêtre Sealing double casement prof for window</p>	<p>-ST 1</p> 	● ○		P-03-A430
 <p>A-03-240</p> <p>Hulpstuk elektrische slotplaat Accessoire gache électrique Accessory electric lockplate</p>	<p>-ST 1</p> 	●		P-03-125



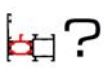






















				
 <p>A-03-241</p> <p>Hulpstuk elektrische slotplaat Accessoire gache électrique Accessory electric lockplate</p>	<p>-ST 1</p> 	●		<p>P-03-425 P-03-426</p>
 <p>A-03-242</p> <p>Hulpstuk passeren dagschieter Accessoire laisser passer pêne lançant Accessory let through latch bolt</p>	<p>-ST 1</p> 	●		<p>P-03-125 P-03-224</p>
 <p>A-03-300</p> <p>Afdichting voor T-profiel Pièce d'étanchéité pour traverse Sealing for transom-mullion</p> <p>29 mm</p>	<p>-ST 1000</p> 	●		<p>P-03-A1.. P-03-A3..</p>
 <p>A-03-301</p> <p>Afdichting voor T-profiel Pièce d'étanchéité pour traverse Sealing for transom-mullion</p> <p>45 mm</p>	<p>-ST 1000</p> 	●		<p>P-03-A1.. P-03-A3..</p>
 <p>A-03-302</p> <p>Afdichting voor T-profiel Pièce d'étanchéité pour traverse Sealing for transom-mullion</p> <p>55 mm</p>	<p>-ST 1000</p> 	●		<p>P-03-A1.. P-03-A3..</p>



				
 <p>A-03-500</p> <p>Clip vaste ramen FP Clip fenêtres fixes FP Clip fixed windows FP</p>	-ST 50 			
 <p>A-03-501</p> <p>Glashouder universeel FP Fixing plate for glass FP Fixing plate for glass FP</p>	-ST 10 			
 <p>A-03-502</p> <p>Deurclip FP Clip porte FP Clip door FP</p>	-ST 50 			
 <p>A-03-503</p> <p>Deurclip FP Clip porte FP Clip door FP</p>	-ST 50 			
 <p>A-03-504</p> <p>Expanderende band 20x1mm FP Intumescent bandes 20x1mm FP Intumescent strips 20x1mm FP</p> <p>25m</p>	-ST 1 			



				
 <p>A-03-505</p> <p>Expanderende band 40x2mm FP Intumescent bandes 40x2mm FP Intumescent strips 40x2mm FP</p> <p>25m</p>	<p>-ST 1</p> 			Triton FP
 <p>A-03-506</p> <p>Expanderende band 25x1.5mm FP Intumescent bandes 25x1.5mm FP Intumescent strips 25x1.5mm FP</p> <p>25m</p>	<p>-ST 1</p> 			Triton FP
 <p>A-03-507</p> <p>Brandw. glassteun FP 80x30x4mm Support de vitrage FP 80x30x4mm Fireproof glass support FP 80x30x4mm</p>	<p>-ST 10</p> 			Triton FP
 <p>A-03-508</p> <p>Brandw. glassteun FP 80x30x6mm Support de vitrage FP 80x30x6mm Fireproof glass support FP 80x30x6mm</p>	<p>-ST 10</p> 			Triton FP
 <p>A-03-509</p> <p>Expanderende band 15x2mm FP Bande intumescent 15x2mm FP Intumescent strips 15x2mm FP</p> <p>25m</p>	<p>-ST 1</p> 			Triton FP



 <p>A-03-510 Brandwerende strook 15x18x1200mm FP Bande épreuve du feu 15x18x1200mm FP Fireproof strip 15x18x1200mm FP</p>	-ST 1 			 Triton FP
 <p>A-03-511 Brandwerende strook 15x28x1200mm FP Bande épreuve du feu 15x28x1200mm FP Fireproof strip 15x28x1200mm FP</p>	-ST 1 			 Triton FP
 <p>A-03-512 Clip ramen FP Clip fenêtres FP Clip windows FP</p>	-ST 10 			 Triton FP
 <p>A-03-513 Clip ramen FP Clip fenêtres FP Clip windows FP</p>	-ST 50 			 Triton FP
 <p>A-C1-229 Eindstuk voor P-C1-229 Pièce laterale pour P-C1-229 End cap for P-C1-229</p>	-ST 1 			P-C1-229






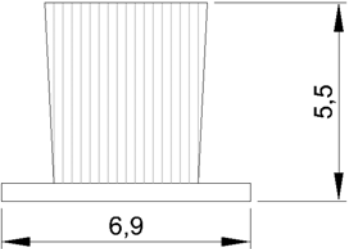
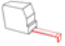
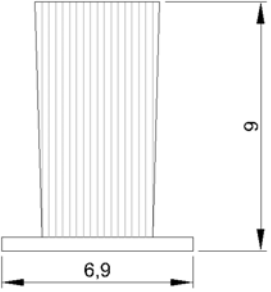
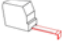






				
 <p>A-00-102</p> <p>Monodrain Blinde ontwatering Monodrain drainage invisible Monodrain Blind drainage</p>	-ST 1 	●		P-03-A1.. P-03-A2..
 <p>A-00-103</p> <p>Speciale Inbusschroef M6 x 18 Vis speciale M6 x 18 Speciale screw M6 x 18</p>	-ST 100 			A-TV-...
 <p>A-00-105</p> <p>Verstekhoekje Equerre d'alignement Framing square</p>	-ST 200 -ST 3000 	●		P-03-A1.. P-03-A2..
 <p>A-00-106</p> <p>Koppelstukje T-profiel Pièce de montage pour traverse Component for transom assembly</p>	-ST 100 -ST 2000 	●		P-03-A3..
 <p>A-00-107</p> <p>Koppelstuk glaslat Linea Raccord parclose Linea Connector Glazing bead Linea</p>	-ST 1 			P-6f-...



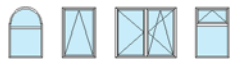
	<p>A-00-110</p> <p>Schroefblokje Clavette Cleat tensioning block</p>	<p>-ST 40</p>		A-SH-...
	<p>A-00-111</p> <p>Schroef t-verbinders Vis assemblage-t Screw transom bracket</p>	<p>-ST 40</p>		<p>A-TV-...</p> <p>A-VT-...</p> <p>A-VH-...</p>
	<p>A-00-112</p> <p>Schroef T-profiel Vis traverse Screw transom-mullion</p>	<p>-ST 100</p>		<p>P-03-A310</p> <p>P-03-A311</p> <p>P-03-A312</p>
	<p>A-00-115</p> <p>Muuranker Fixation murale Wall anchor</p>	<p>-ST 100 -ST 1000</p>		P-03-A1..
	<p>A-00-116</p> <p>Plaathouder Porteur de plaque Plate-holder</p> <p>OUT</p>	<p>-ST 1</p>		P-03-A1..




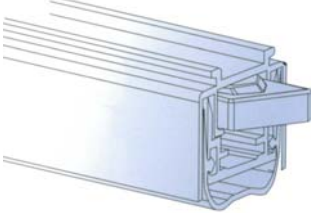


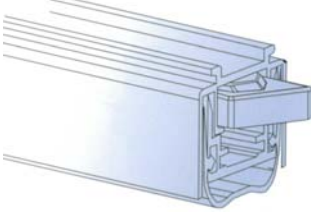


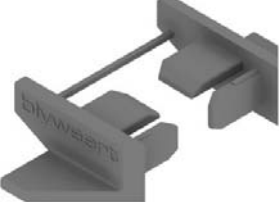










				
 <p>A-00-117</p> <p>Plaathouder Porteur de plaque Plate-holder</p> <p>IN</p>	-ST 1 	●		P-03-A1..
 <p>A-00-119</p> <p>Borstel Joint brosse Brush</p>	-LM 325 	●		P-00-705 P-00-706
 <p>A-00-121</p> <p>Borstel Joint brosse Brush</p>	-LM 175 	●		P-00-203 P-00-204 P-00-205
 <p>A-00-135</p> <p>Hoek middendichting Pièce d'angle moulé joint central Hook central gasket</p>	-ST 20 -ST 200 	●		P-03-A1.. P-03-A3..
 <p>A-00-203</p> <p>Borsteldichting 16mm Joint brosse 16mm Linear brush seal 16mm</p> <p>L = 3000mm</p>	-ST 1 	●		P-00-203









				
 <p>A-00-204</p> <p>Automatische tochtvaldorpel Joint bas de porte automatique Automatic door sealing system</p> <p>L = 700mm</p>	<p>-ST 1</p> 			<p>P-03-A203 P-03-A206</p>
 <p>A-00-205</p> <p>Automatische tochtvaldorpel Joint bas de porte automatique Automatic door sealing system</p> <p>L = 800mm</p>	<p>-ST 1</p> 			<p>P-03-A203 P-03-A206</p>
 <p>A-00-206</p> <p>Automatische tochtvaldorpel Joint bas de porte automatique Automatic door sealing system</p> <p>L = 900mm</p>	<p>-ST 1</p> 			<p>P-03-A203 P-03-A206</p>
 <p>A-00-207</p> <p>Automatische tochtvaldorpel Joint bas de porte automatique Automatic door sealing system</p> <p>L = 1000mm</p>	<p>-ST 1</p> 			<p>P-03-A203 P-03-A206</p>
 <p>A-00-208</p> <p>Automatische tochtvaldorpel Joint bas de porte automatique Automatic door sealing system</p> <p>L = 1100mm</p>	<p>-ST 1</p> 			<p>P-03-A203 P-03-A206</p>



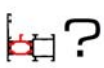


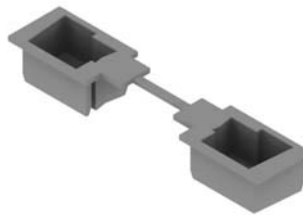



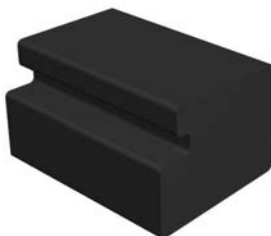





				
 <p>A-00-209</p> <p>Automatische tochtvaldorpel Joint bas de porte automatique Automatic door sealing system</p> <p>L = 1200mm</p>	<p>-ST 1</p> 			<p>P-03-A203 P-03-A206</p>
 <p>A-00-215</p> <p>Automatische tochtvaldorpel Joint bas de porte automatique Automatic door sealing system</p> <p>L = 100mm</p>	<p>-ST 1</p> 			<p>P-03-A203 P-03-A206</p>
 <p>A-00-212</p> <p>Eindstuk voor P-03-224/225 Embout pour P-03-224/225 End piece for P-03-224/225</p>	<p>-ST 1</p> 			<p>P-03-224 P-03-225</p>
 <p>A-00-515</p> <p>Eindstuk voor P-00-515 Embout pour P-00-515 End piece for P-00-515</p>	<p>-ST 1</p> 			<p>P-00-515</p>
 <p>A-00-700</p> <p>Blindklinknagel Rivet Rivet</p>	<p>-ST 100</p> 			<p>P-00-702</p>



				
 <p>A-00-702</p> <p>Eindstuk waterneus Embout pour rejet d'eau Component for cover profile</p>	<p>-ST 10 -ST 100</p> 	<p>● ○</p>		<p>P-00-702 P-00-208</p>
 <p>A-00-703</p> <p>Klemstukje voor P-00-703 Clips pour P-00-703 Clips for P-00-703</p>	<p>-ST 10 -ST 100</p> 	<p>●</p>		<p>P-03-A1..</p>
 <p>A-00-704</p> <p>Klemstuk Clips Clip</p>	<p>-ST 100</p> 	<p>●</p>		<p>P-03-A1..</p>
 <p>A-00-705</p> <p>Inloopstuk rolluikgeleider Guidage pour coulisse a volet Enterpiece rolling shutter</p>	<p>-ST 10</p> 	<p>● ○</p>		<p>P-00-703 P-00-704 P-00-706</p>
 <p>A-00-706</p> <p>Aandrukrol voor rolluik Rouleau de renvoi pour volet Push roll for roller</p>	<p>-ST 10 -ST 100</p> 	<p>○</p>		<p>P-00-705 P-00-707</p>



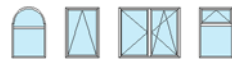
				
 <p>A-00-710</p> <p>Afsluitstuk deurvleugel Pièce d'étanchéité pour ouvrant porte Closer section for door vent</p>	<p>-ST 1</p> 	●		P-00-203
 <p>A-00-720</p> <p>Sluitstuk voor P-03-A720 Bouchon pour P-03-A720 Cap for P-03-A720</p>	<p>-ST 10</p> 	●		P-03-A720
 <p>A-00-721</p> <p>Afsluiting dorpel Joint finale pour profilé évac.invisible eaux Sealing threshold</p>	<p>-ST 100</p> 	●		P-00-720 P-00-721 P-00-722 P-00-723 P-00-724 P-00-725 P-00-726
 <p>A-00-725</p> <p>Eindrubber blinde afwateringsprofiel Joint finale pour profilé évac.invisible eaux Endgasket for invisible water outlet profile</p>	<p>-ST 100</p> 	●		P-03-723 P-03-724 P-03-725 P-03-726
 <p>A-00-850</p> <p>Boormal voor variabele hoek Gabarit de perçage clame variable Drilling jig for adjustable bracket</p>	<p>-ST 1</p> 			P-03-A1..




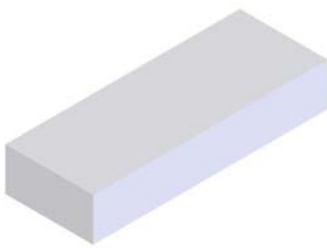

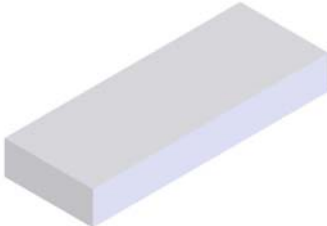










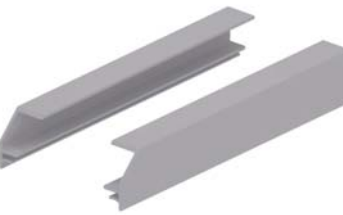





				
 <p>A-00-851</p> <p>Boormal voor variabele hoek Gabarit de percage clame variable Drilling jigg for adjustable bracket</p>	-ST 1 			P-03-A1..
 <p>A-00-852</p> <p>Boormal voor variabele hoek Gabarit de percage clame variable Drilling jigg for adjustable bracket</p>	-ST 1 			P-03-A2..
 <p>A-00-853</p> <p>Boormal voor variabele hoek Gabarit de percage clame variable Drilling jigg for adjustable bracket</p>	-ST 1 			P-03-A2..
 <p>A-00-854</p> <p>Boormal voor variabele hoek Gabarit de percage clame variable Drilling jigg for adjustable bracket</p>	-ST 1 			P-03-A3..
 <p>A-00-855</p> <p>Boormal voor variabele hoek Gabarit de percage clame variable Drilling jigg for adjustable bracket</p>	-ST 1 			P-03-A3..



				
 <p>A-00-856</p> <p>Boormal voor t-profiel met schroefgaten Gabarit de perçage clame variable pour traverse avec trou de vis Drilling jig for transom-mullion with screw holes</p>	-ST 1 			P-03-A31..
 <p>A-00-857</p> <p>Boormal voor t-profiel met schroefgaten Gabarit de perçage clame variable pour traverse avec trou de vis Drilling jig for transom-mullion with screw holes</p>	-ST 1 			P-03-A31..
 <p>A-00-858</p> <p>Boormal voor t-profiel Gabarit de perçage pour traverse Drilling jig for transom-mullion</p>	-ST 1 			P-03-A1.. P-03-A3..
 <p>A-00-859</p> <p>Boormal voor t-profiel Gabarit de perçage pour traverse Drilling jig for transom-mullion</p>	-ST 1 			P-03-A1.. P-03-A3..
 <p>A-00-920</p> <p>Dubbelzijdige kleefband Ruban adhésif double face Double coated adhesive tape</p> <p>33 m</p>	-ST 1 			P-00-610



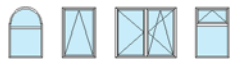
				
 <p>A-00-950 Klemblok 22mm Bloc de serrage 22mm Clamp block 22mm</p> <p>22x120x45mm</p>	-ST 1 			
 <p>A-00-951 Klemblok 17mm Bloc de serrage 17mm Clamp block 17mm</p> <p>17x120x45mm</p>	-ST 1 			
 <p>A-00-E140 Dorpelafsluitstukjes 140mm Pieces lateral seuil 140mm Sealing for windowsill 140mm</p>	-ST 1 	 	P-00-72.	
 <p>A-00-E230 Dorpelafsluitstukjes 230mm Pieces lateral seuil 230mm Sealing for windowsill 230mm</p>	-ST 1 	 	P-00-72.	
 <p>A-00-EC140 Dorpelafsluitstukjes 140mm Pieces lateral seuil 140mm Sealing for windowsill 140mm</p>	-ST 1 	 	P-00-72.	



				
 <p>A-00-EC230 Dorpelafsluitstukjes 230mm Pieces lateral seuil 230mm Sealing for windowsill 230mm</p>	-ST 1 	 	P-00-72.	
 <p>A-00-K050 Koppelstuk raamdorpel P-00-720 Pièce raccord seuil P-00-720 Connector for windowsill P-00-720</p>	-ST 1 	 	P-00-720	
 <p>A-00-K080 Koppelstuk raamdorpel P-00-721 Pièce raccord seuil P-00-721 Connector for windowsill P-00-721</p>	-ST 1 	 	P-00-721	
 <p>A-00-K110 Koppelstuk raamdorpel P-00-722 Pièce raccord seuil P-00-722 Connector for windowsill P-00-722</p>	-ST 1 	 	P-00-722	
 <p>A-00-K140 Koppelstuk raamdorpel P-00-723 Pièce raccord seuil P-00-723 Connector for windowsill P-00-723</p>	-ST 1 	 	P-00-723	




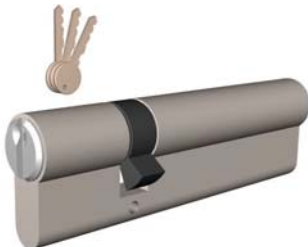
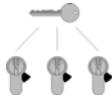








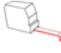



				
 <p>A-00-K170 Koppelstuk raamdorpel P-00-724 Pièce raccord seuil P-00-724 Connector for windowsill P-00-724</p>	-ST 1 	 		P-00-724
 <p>A-00-K200 Koppelstuk raamdorpel P-00-725 Pièce raccord seuil P-00-725 Connector for windowsill P-00-725</p>	-ST 1 	 		P-00-725
 <p>A-00-K230 Koppelstuk raamdorpel P-00-726 Pièce raccord seuil P-00-726 Connector for windowsill P-00-726</p>	-ST 1 	 		P-00-726
 <p>A-00-CE30 Halve Cilinder 30 Demi-cylindre 30 Half cylinder 30</p> <p>A-00-GE30</p> 	-ST 1 			
 <p>A-00-CE35 Halve Cilinder 35 Demi-cylindre 35 Half cylinder 35</p> <p>A-00-GE35</p> 	-ST 1 			



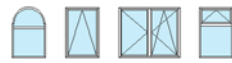
				
	<p>A-00-CE60</p> <p>Halve Cilinder 60 Demi-cylindre 60 Half cylinder 60</p> <p>A-00-GE60</p> 	<p>-ST 1</p> 		
	<p>A-00-CE70</p> <p>Halve Cilinder 70 Demi-cylindre 70 Half cylinder 70</p> <p>A-00-GE70</p> 	<p>-ST 1</p> 		
	<p>A-00-CE80</p> <p>Halve Cilinder 80 Demi-cylindre 80 Half cylinder 80</p> <p>A-00-GE80</p> 	<p>-ST 1</p> 		
	<p>A-00-CE3060</p> <p>Cilinder 30/60 Cylindre 30/60 Cilinder 30/60</p> <p>A-00-GE3060</p> 	<p>-ST 1</p> 		
	<p>A-00-CE3070</p> <p>Cilinder 30/70 Cylindre 30/70 Cilinder 30/70</p> <p>A-00-GE3070</p> 	<p>-ST 1</p> 		



			
 <p>A-00-CE3075</p> <p>Cilinder 30/75 Cylindre 30/75 Cilinder 30/75</p> <p>A-00-GE3075</p> 	<p>-ST 1</p> 		
 <p>A-00-CV3060</p> <p>Veiligheidscilinder 30/60 Cylindre de sécurité 30/60 Security cilinder 30/60</p>	<p>-ST 1</p> 		
 <p>A-00-CV3070</p> <p>Veiligheidscilinder 30/70 Cylindre de sécurité 30/70 Security cilinder 30/70</p>	<p>-ST 1</p> 		
 <p>A-00-CV3075</p> <p>Veiligheidscilinder 30/75 Cylindre de sécurité 30/75 Security cilinder 30/75</p>	<p>-ST 1</p> 		
 <p>A-GS-100</p> <p>Beglazingsrubber Joint de vitrage Sealing gasket</p>	<p>-LM 100</p> 		<p>P-03-A1.. P-03-A2.. P-03-A3..</p>



				
 <p>A-GS-110 Beglazingsrubber Joint de vitrage Sealing gasket</p>	-LM 100 	●	P-03-A1.. P-03-A2.. P-03-A3..	
 <p>A-GS-115 Aanslagdichting Joint de frappe Flipper gasket</p> 	-LM 100 	●	P-03-A1.. P-03-A3.. P-03-A4..	
 <p>A-GS-131 Aanslagdichting ramen Joint de frappe fenêtres Flipper gasket windows</p>	-LM 100 	●	P-03-A2..	
 <p>A-GS-133 Aanslagdichting deuren Joint de frappe portes Flipper gasket doors</p>	-LM 100 	●	P-03-A2..	
 <p>A-GS-134 Aanslagrubber voor tuimelraam Joint pour chassis basculant Gasket for pivoting window</p>	-LM 100 	●	P-03-A2.. P-03-A3..	



	A-GS-135 Middendichting Joint central Central gasket	-LM 50 	●	P-03-A1.. P-03-A3..
	A-GS-136 Middendichting Joint central Central gasket	-LM 40 	●	P-03-A1.. P-03-A3..
	A-GS-303 Beglazingsrubber 3mm Joint de vitrage 3mm Sealing gasket 3mm	-LM 100 	●	P-03-A1.. P-03-A2.. P-03-A3..
	A-GS-304 Beglazingsrubber 4mm Joint de vitrage 4mm Sealing gasket 4mm	-LM 100 	●	P-03-A1.. P-03-A2.. P-03-A3..
	A-GS-305 Beglazingsrubber 5mm Joint de vitrage 5mm Sealing gasket 5mm	-LM 100 	●	P-03-A1.. P-03-A2.. P-03-A3..



				
	<p>A-GS-306</p> <p>Beglazingsrubber 6mm Joint de vitrage 6mm Sealing gasket 6mm</p>	<p>-LM 100</p> 	●	<p>P-03-A1.. P-03-A2.. P-03-A3..</p>
	<p>A-GS-308</p> <p>Beglazingsrubber 8mm Joint de vitrage 8mm Sealing gasket 8mm</p>	<p>-LM 100</p> 	●	<p>P-03-A1.. P-03-A2.. P-03-A3..</p>
	<p>A-GS-700</p> <p>Koppelrubber Joint de couplage Coupling gasket</p>	<p>-LM 100</p> 	●	<p>P-03-A1..</p>
	<p>A-GS-702</p> <p>Rubber voor deurdrempel Joint pour seuil de porte Gasket for threshold</p>	<p>-LM 50</p> 	●	<p>P-00-215 P-00-216 P-00-217</p>
	<p>A-GS-703</p> <p>Platrubber Joint plaque Gasket plate</p>	<p>-LM 50</p> 	●	<p>P-00-106</p>



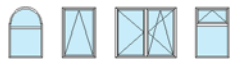
				
	<p>A-GS-706</p> <p>Basisrubber Joint de base Base gasket</p>	<p>-LM 25</p> 	●	P-03-A1..
	<p>A-GS-900</p> <p>Isolatieband bande d'isolation Insulation tape</p>	<p>-LM 100</p> 		P-03-A1.. P-03-A2.. P-03-A3..
	<p>A-GS-901</p> <p>Isolatieband bande d'isolation Insulation tape</p>	<p>-LM 80</p> 		P-03-A1..
	<p>A-GS-100F</p> <p>Beglazingsrubber Joint de vitrage Sealing gasket</p>	<p>-LM 100</p> 	●	
	<p>A-GS-131F</p> <p>Aanslagdichting deuren Joint de frappe portes Flipper gasket doors</p>	<p>-LM 100</p> 	●	



				
	<p>A-GS-133F</p> <p>Aanslagdichting deuren Joint de frappe portes Flipper gasket doors</p>	-LM 100 	●	
	<p>A-GS-135F</p> <p>Middendichting Joint central Central gasket</p>	-LM 50 	●	
	<p>A-GS-304F</p> <p>Beglazingsrubber 4mm Joint de vitrage 4mm Sealing gasket 4mm</p>	-LM 100 	●	
	<p>A-GS-305F</p> <p>Beglazingsrubber 5mm Joint de vitrage 5mm Sealing gasket 5mm</p>	-LM 100 	●	
	<p>A-GS-306F</p> <p>Beglazingsrubber 6mm Joint de vitrage 6mm Sealing gasket 6mm</p>	-LM 100 	●	



 <p>A-GS-308F</p> <p>Beglazingsrubber 8mm Joint de vitrage 8mm Sealing gasket 8mm</p>	<p>-LM 100</p> 		●	
 <p>A-GH-105</p> <p>Stifthoek Clame à goupille Pin corner cleat</p>	<p>-ST 4 -ST 40</p> 			P-03-A116 P-03-A300
 <p>A-HM-105</p> <p>Verstekhoek Equerre d'alignement Framing square</p>	<p>-ST 20 -ST 250</p> 			P-03-A1.. P-03-A2.. P-03-A3..
 <p>A-PH-1110</p> <p>Pershoek Equerre à sertir Clamping corner</p>	<p>-ST 20 -ST 100 -ST 500</p> 			P-03-A200 P-03-A210 P-03-A220
 <p>A-PH-1115</p> <p>Pershoek Equerre à sertir Clamping corner</p>	<p>-ST 20 -ST 100</p> 			P-03-A300



				
	<p>A-PH-1415</p> <p>Pershoek Equerre à sertir Clamping corner</p>	<p>-ST 20 -ST 100 -ST 300</p> 		<p>P-03-A100 P-03-A107 P-03-A111 P-03-A117 P-03-A119</p>
	<p>A-PH-1430</p> <p>Pershoek Equerre à sertir Clamping corner</p>	<p>-ST 20 -ST 100</p> 		<p>P-03-A230 P-03-A240</p>
	<p>A-PH-1464</p> <p>Pershoek Equerre à sertir Clamping corner</p>	<p>-ST 20 -ST 100</p> 		<p>P-03-A115</p>
	<p>A-PH-1607</p> <p>Pershoek Equerre à sertir Clamping corner</p>	<p>-ST 20 -ST 100</p> 		<p>P-03-A405</p>
	<p>A-PH-1610</p> <p>Pershoek Equerre à sertir Clamping corner</p>	<p>-ST 20 -ST 100</p> 		<p>P-03-A230 P-03-A240</p>



	<p>A-PH-1616</p> <p>Pershoek Equerre à sertir Clamping corner</p>	<p>-ST 20 -ST 100</p>		P-03-A404
	<p>A-PH-1621</p> <p>Pershoek Equerre à sertir Clamping corner</p>	<p>-ST 20 -ST 200</p>		<p>P-03-A100 P-03-A107 P-03-A111 P-03-A115 P-03-A117 P-03-A119 P-03-A123 P-03-A300 P-03-A309 P-03-A404</p>
	<p>A-PH-1630</p> <p>Pershoek Equerre à sertir Clamping corner</p>	<p>-ST 20 -ST 200</p>		<p>P-03-A200 P-03-A210 P-03-A220</p>
	<p>A-PH-1665</p> <p>Pershoek Equerre à sertir Clamping corner</p>	<p>-ST 20 -ST 100</p>		<p>P-03-A109 P-03-A110</p>
	<p>A-PH-2036</p> <p>Pershoek Équerre à sertir Clamping corner</p>	<p>-ST 20 -ST 100</p>		P-03-A108



				
	<p>A-PH-2314</p> <p>Pershoek Équerre à sertir Clamping corner</p>	<p>-ST 20 -ST 100</p> 		P-03-A104
	<p>A-PH-2520</p> <p>Pershoek Équerre à sertir Clamping corner</p>	<p>-ST 20 -ST 100</p> 		P-03-A104
	<p>A-PH-2710</p> <p>Pershoek Equerre à sertir Clamping corner</p>	<p>-ST 20 -ST 100</p> 		P-03-A201 P-03-A211
	<p>A-PH-2715</p> <p>Pershoek Equerre à sertir Clamping corner</p>	<p>-ST 20 -ST 100</p> 		P-03-A301 P-03-A123
	<p>A-PH-2730</p> <p>Pershoek Équerre à sertir Clamping corner</p>	<p>-ST 20 -ST 100</p> 		P-03-A231 P-03-A241



				
 <p>A-PH-3010 Pershoek Équerre à sertir Clamping corner</p>	<p>-ST 20 -ST 100</p> 			<p>P-03-A231 P-03-A241</p>
 <p>A-PH-3015 Pershoek Equerre à sertir Clamping corner</p>	<p>-ST 20 -ST 100</p> 			<p>P-03-A101 P-03-A113 P-03-A118</p>
 <p>A-PH-3025 Pershoek Equerre à sertir Clamping corner</p>	<p>-ST 4</p> 			<p>P-03-A405</p>
 <p>A-PH-3221 Pershoek Equerre à sertir Clamping corner</p>	<p>-ST 20 -ST 100</p> 			<p>P-03-A101 P-03-A108 P-03-A109 P-03-A110 P-03-A113 P-03-A118 P-03-A301</p>
 <p>A-PH-3230 Pershoek Equerre à sertir Clamping corner</p>	<p>-ST 20 -ST 100</p> 			<p>P-03-A201 P-03-A211</p>



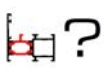



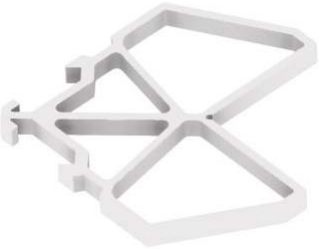


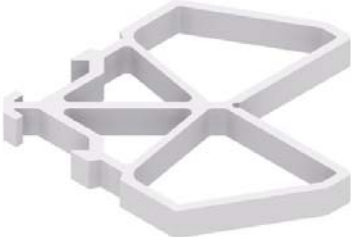










				
	A-PH-3706 Pershoek Equerre à sertir Clamping corner	-ST 20 -ST 100 		P-03-A203 P-03-A213
	A-PH-3709 Pershoek Équerre à sertir Clamping corner	-ST 20 -ST 100 		P-03-A309
	A-PH-3710 Pershoek Equerre à sertir Clamping corner	-ST 20 -ST 100 		P-03-A202
	A-PH-3715 Pershoek Equerre à sertir Clamping corner	-ST 20 -ST 100 		P-03-A302
	A-PH-4006 Pershoek Équerre à sertir Clamping corner	-ST 20 -ST 200 		P-03-A124 P-03-A125 P-03-A224 P-03-A225



				
 <p>A-PH-4015 Pershoek Équerre à sertir Clamping corner</p>	<p>-ST 20 -ST 100</p> 			P-03-A102
 <p>A-PH-4206 Pershoek Équerre à sertir Clamping corner</p>	<p>-ST 20 -ST 100</p> 			P-03-A205
 <p>A-PH-4207 Pershoek Équerre à sertir Clamping corner</p>	<p>-ST 20 -ST 100</p> 			P-03-A214
 <p>A-PH-4221 Pershoek Équerre à sertir Clamping corner</p>	<p>-ST 20 -ST 100</p> 			P-03-A102 P-03-A302
 <p>A-PH-4229 Pershoek Équerre à sertir Clamping corner</p>	<p>-ST 20 -ST 100</p> 			P-03-A205



				
 <p>A-PH-4230</p> <p>Pershoek Équerre à sertir Clamping corner</p>	<p>-ST 20 -ST 100</p> 		<p>P-03-A202 P-03-A203 P-03-A212 P-03-A213</p>	
 <p>A-PH-4707</p> <p>Pershoek Équerre à sertir Clamping corner</p>	<p>-ST 20 -ST 100</p> 		<p>P-03-A206 P-03-A207</p>	
 <p>A-PH-4709</p> <p>Pershoek Équerre à sertir Clamping corner</p>	<p>-ST 20 -ST 100</p> 		<p>P-03-A319</p>	
 <p>A-PH-4725</p> <p>Pershoek Équerre à sertir Clamping corner</p>	<p>-ST 20 -ST 100</p> 		<p>P-03-A124 P-03-A125 P-03-A224 P-03-A225</p>	
 <p>A-PH-4730</p> <p>Pershoek Équerre à sertir Clamping corner</p>	<p>-ST 20 -ST 100</p> 		<p>P-03-A206 P-03-A207 P-03-A214</p>	



<p>A-SH-1110</p> <p>Schroefhoek Equerre à visser Square coupling joint</p>	<p>-ST 4 -ST 40</p>			<p>P-03-A200 P-03-A210 P-03-A220</p> <p>A-KM-5407</p>
<p>A-SH-1415</p> <p>Schroefhoek Equerre à visser Square coupling joint</p>	<p>-ST 4 -ST 40</p>			<p>P-03-A100 P-03-A111 P-03-A117</p> <p>A-KM-5407 A-KM-5417</p>
<p>A-SH-1465</p> <p>Schroefhoek Equerre à visser Square coupling joint</p>	<p>-ST 4 -ST 40</p>			<p>P-03-A115</p> <p>A-KM-5407</p>
<p>A-SH-1620</p> <p>Schroefhoek Equerre à visser Square coupling joint</p>	<p>-ST 4 -ST 40</p>			<p>P-03-A117</p> <p>A-KM-5417</p>
<p>A-SH-1621</p> <p>Schroefhoek Equerre à visser Square coupling joint</p>	<p>-ST 4 -ST 40</p>			<p>P-03-A100 P-03-A107 P-03-A111 P-03-A115 P-03-A116 P-03-A123 P-03-A300 P-03-A309</p> <p>A-KM-5407</p>



				
 <p>A-SH-1630</p> <p>Schroefhoek Equerre à visser Square coupling joint</p>	<p>-ST 4 -ST 40</p> 		<p>P-03-A200 P-03-A210 P-03-A220</p>  A-KM-5407	
 <p>A-SH-1662</p> <p>Schroefhoek Equerre à visser Square coupling joint</p>	<p>-ST 4 -ST 40</p> 		<p>P-03-A110</p>  A-KM-5407	
 <p>A-SH-1665</p> <p>Schroefhoek Equerre à visser Square coupling joint</p>	<p>-ST 4 -ST 40</p> 		<p>P-03-A109</p>  A-KM-5407	
 <p>A-SH-2036</p> <p>Schroefhoek Equerre à visser Square coupling joint</p>	<p>-ST 4 -ST 40</p> 		<p>P-03-A108</p>  A-KM-5407	
 <p>A-SH-2314</p> <p>Schroefhoek Équerre à visser Square coupling joint</p>	<p>-ST 4 -ST 40</p> 		<p>P-03-A104</p>  A-KM-5407	



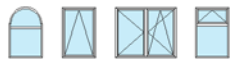
				
 <p>A-SH-2520</p> <p>Schroefhoek Équerre à visser Square coupling joint</p>	<p>-ST 4 -ST 40</p> 		<p>P-03-A104</p>  A-KM-5407	
 <p>A-SH-2710</p> <p>Schroefhoek Equerre à visser Square coupling joint</p>	<p>-ST 4 -ST 40</p> 		<p>P-03-A201 P-03-A211</p>  A-KM-5407	
 <p>A-SH-2715</p> <p>Schroefhoek Equerre à visser Square coupling joint</p>	<p>-ST 4 -ST 40</p> 		<p>P-03-A123</p>  A-KM-5407	
 <p>A-SH-3015</p> <p>Schroefhoek Equerre à visser Square coupling joint</p>	<p>-ST 4 -ST 40</p> 		<p>P-03-A101 P-03-A113 P-03-A118</p>  A-KM-5407 A-KM-5417	
 <p>A-SH-3025</p> <p>Schroefhoek Equerre à visser Square coupling joint</p>	<p>-ST 4</p> 		<p>P-03-A405</p>  A-KM-5407	



				
 <p>A-SH-3220</p> <p>Schroefhoek Equerre à visser Square coupling joint</p>	<p>-ST 4</p> 		<p>P-03-A118</p>  <p>A-KM-5417</p>	
 <p>A-SH-3221</p> <p>Schroefhoek Equerre à visser Square coupling joint</p>	<p>-ST 4 -ST 40</p> 		<p>P-03-A101 P-03-A108 P-03-A109 P-03-A110 P-03-A113 P-03-A301</p>  <p>A-KM-5407</p>	
 <p>A-SH-3230</p> <p>Schroefhoek Equerre à visser Square coupling joint</p>	<p>-ST 4 -ST 40</p> 		<p>P-03-A201 P-03-A211</p>  <p>A-KM-5407</p>	
 <p>A-SH-3709</p> <p>Schroefhoek Équerre à visser Square coupling joint</p>	<p>-ST 4 -ST 40</p> 		<p>P-03-A309</p>  <p>A-KM-5412</p>	
 <p>A-SH-3710</p> <p>Schroefhoek Equerre à visser Square coupling joint</p>	<p>-ST 4 -ST 40</p> 		<p>P-03-A202 P-03-A212</p>  <p>A-KM-5407</p>	



 <p>A-SH-4015 Schroefhoek Equerre à visser Square coupling joint</p>	<p>-ST 4 -ST 40</p> 			<p>P-03-A102</p>  A-KM-5407
 <p>A-SH-4221 Schroefhoek Equerre à visser Square coupling joint</p>	<p>-ST 4 -ST 40</p> 			<p>P-03-A102 P-03-A302</p>  A-KM-5407
 <p>A-SH-4229 Schroefhoek Équerre à visser Square coupling joint</p>	<p>-ST 4 -ST 40</p> 			<p>P-03-A205</p>  A-KM-5403
 <p>A-SH-4230 Schroefhoek Equerre à visser Square coupling joint</p>	<p>-ST 4 -ST 40</p> 			<p>P-03-A202 P-03-A212</p>  A-KM-5407 P-03-A203 P-03-A213  A-KM-5403
 <p>A-SH-4709 Schroefhoek Equerre à visser Square coupling joint</p>	<p>-ST 4 -ST 40</p> 			<p>P-03-A319</p>  A-KM-5412



 <p>A-SH-4724</p> <p>Schroefhoek Equerre à visser Square coupling joint</p>	<p>-ST 4 -ST 40</p> 		<p>P-03-124 P-03-125</p>  <p>A-KM-5412</p>	
 <p>A-SH-4725</p> <p>Schroefhoek Equerre à visser Square coupling joint</p>	<p>-ST 4 -ST 40</p> 		<p>P-03-224 P-03-225</p>  <p>A-KM-5412</p>	
 <p>A-SH-4730</p> <p>Schroefhoek Equerre à visser Square coupling joint</p>	<p>-ST 4 -ST 40</p> 		<p>P-03-A206 P-03-A207 P-03-A214</p>  <p>A-KM-5403</p>	
 <p>A-TV-001</p> <p>T-verbinding Attacher traverse Connecting component for transom</p>	<p>-ST 10 -ST 1000</p> 		<p>P-03-A100 P-03-A111 P-03-A300 P-03-A303 P-03-A304 P-03-A305 P-03-A315 P-03-A320</p>  <p>A-KM-5407</p>	
 <p>A-TV-002</p> <p>T-verbinding Attacher traverse Connecting component for transom</p>	<p>-ST 10</p> 		<p>P-03-A101 P-03-A113 P-03-A301 P-03-A306</p>  <p>A-KM-5407</p>	



				
 <p>A-TV-003 T-verbinding Attacher traverse Connecting component for transom</p>	-ST 10 		<p>P-03-A102 P-03-A302 P-03-A332</p>  A-KM-5407	
 <p>A-TV-005 T-verbinding Attacher traverse Connecting component for transom</p>	-ST 10 		<p>P-03-A300 P-03-A305 P-03-A315 P-03-A320</p>  A-KM-5407	
 <p>A-TV-014 T-verbinding Attacher traverse Connecting component for transom</p>	-ST 10 		<p>P-03-A104</p>  A-KM-5407	
 <p>A-TV-057 T-verbinding Attacher traverse Connecting component for transom</p>	-ST 10 		<p>P-03-A300 P-03-A305 P-03-A315 P-03-A320</p>  A-KM-5407	
 <p>A-TV-064 T-verbinding Attacher traverse Connecting component for transom</p>	-ST 10 		<p>P-03-A300 P-03-A305 P-03-A315 P-03-A320</p>  A-KM-5407	



				
 <p>A-TV-065 T-verbinding Attacher traverse Connecting component for transom</p>	-ST 10 		P-03-A301 P-03-A303 P-03-A304 P-03-A306  A-KM-5407	
 <p>A-TV-066 T-verbinding Attacher traverse Connecting component for transom</p>	-ST 10 		P-03-A302 P-03-A332  A-KM-5407	
 <p>A-TV-067 T-verbinding Attache traverse Connecting component for transom</p>	-ST 10 		P-03-A100 P-03-A111  A-KM-5407	
 <p>A-TV-068 T-verbinding Attache traverse Connecting component for transom</p>	-ST 10 		P-03-A101 P-03-A113  A-KM-5407	
 <p>A-TV-069 T-verbinding Attache traverse Connecting component for transom</p>	-ST 10 		P-03-A102  A-KM-5407	



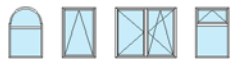
 <p>A-TV-075 T-verbinding Attache traverse Connecting component for transom</p>	-ST 10 			P-03-A104  A-KM-5407
 <p>A-VH-1110 Variabele hoekverbinding Equerre á angle variable Adjustable connecting component</p>	-ST 10 			P-03-A200 P-03-A210
 <p>A-VH-1415 Variabele hoekverbinding Equerre á angle variable Adjustable connecting component</p>	-ST 10 			P-03-A100 P-03-A111
 <p>A-VH-1621 Variabele hoekverbinding Equerre á angle variable Adjustable connecting component</p>	-ST 10 			P-03-A100 P-03-A111 P-03-A116 P-03-A300
 <p>A-VH-1630 Variabele hoekverbinding Equerre á angle variable Adjustable connecting component</p>	-ST 10 			P-03-A200 P-03-A210



				
 <p>A-VH-1664</p> <p>Variabele hoekverbinding Équerre à angle variable Adjustable connecting component</p>	-ST 10 		P-03-A109 P-03-A110	
 <p>A-VH-3015</p> <p>Variabele hoekverbinding Équerre à angle variable Adjustable connecting component</p>	-ST 10 		P-03-A101 P-03-A113	
 <p>A-VH-3221</p> <p>Variabele hoekverbinding Équerre à angle variable Adjustable connecting component</p>	-ST 10 		P-03-A101 P-03-A109 P-03-A110 P-03-A113 P-03-A301	
 <p>A-VH-4015</p> <p>Variabele hoekverbinding Équerre à angle variable Adjustable connecting component</p>	-ST 10 		P-03-A102	
 <p>A-VH-4221</p> <p>Variabele hoekverbinding Équerre à angle variable Adjustable connecting component</p>	-ST 10 		P-03-A102 P-03-A302	



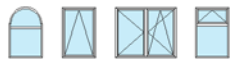
				
 <p>A-VT-1115</p> <p>Variabele T-verbinding Attacher traverse á angle variable Adjustable connecting component for transom</p>	-ST 10 			P-03-A300 P-03-A320
 <p>A-VT-1621</p> <p>Variabele T-verbinding Attacher traverse á angle variable Adjustable connecting component for transom</p>	-ST 10 			P-03-A300 P-03-A320
 <p>A-VT-2715L</p> <p>Variabele T-verbinding Attacher traverse à angle variable Adjustable connecting component for transom</p>	-ST 10 			P-03-A301
 <p>A-VT-2715R</p> <p>Variabele T-verbinding Attacher traverse à angle variable Adjustable connecting component for transom</p>	-ST 10 			P-03-A301
 <p>A-VT-3221L</p> <p>Variabele T-verbinding Attacher traverse à angle variable Adjustable connecting component for transom</p>	-ST 10 			P-03-A301



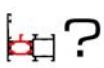




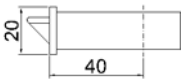




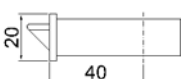


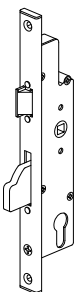



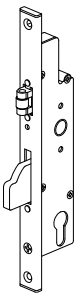





				
 <p>A-VT-3221R</p> <p>Variabele T-verbinding Attacher traverse à angle variable Adjustable connecting component for transom</p>	-ST 10 			P-03-A301
 <p>A-KM-0001</p> <p>Verstekschaar voor rubbers Pince à onglet pour joints Tongs for mitre joint of gaskets</p>	-ST 1 			A-GS-137
 <p>A-KM-5402</p> <p>Kapmatrijs Outillage de poinçonnage Punching tool</p>	-ST 1 			
 <p>A-KM-5403</p> <p>Kapmatrijs Outillage de poinçonnage Punching tool</p>	-ST 1 			
 <p>A-KM-5407</p> <p>Kapmatrijs Outillage de poinçonnage Punching tool</p>	-ST 1 			



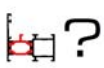


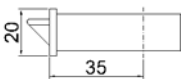







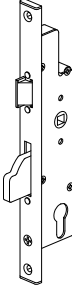

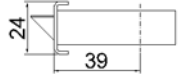

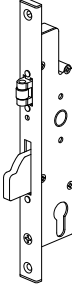

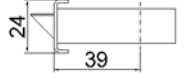



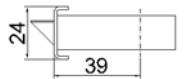




				
 <p>A-KM-5412</p> <p>Kapmatrijs Outillage de poinçonnage Punching tool</p>	-ST 1 			
 <p>A-KM-5417</p> <p>Kapmatrijs Outillage de poinçonnage Punching tool</p>	-ST 1 			
 <p>A-KM-54PD</p> <p>beveligingspedaal voor A-KM-54PO Pédale de sécurité pour A-KM-54PO Safety pedal for A-KM-54PO</p>	-ST 1 			
 <p>A-KM-54PO</p> <p>Pneumatische eenheid Unite pneumatique Pneumatic unit</p> <p>3 Ton</p>	-ST 1 			
 <p>A-KM-54PO5</p> <p>Pneumatische eenheid Unite pneumatique Pneumatic unit</p> <p>5 Ton</p>	-ST 1 			



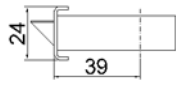



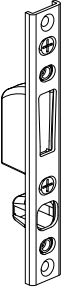

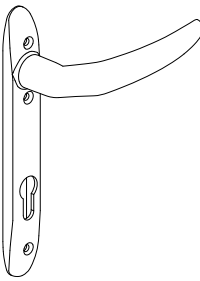

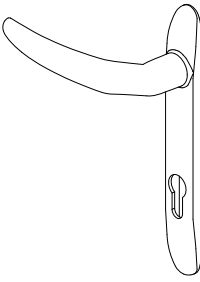



				
 <p>A-KM-54SO</p> <p>Sokkel voor A-KM-54PO Socle pour A-KM-54PO Support for A-KM-54PO</p>	<p>-ST 1</p> 			
 <p>A-BS-237</p> <p>5 puntslot met haak en pen Serrure 5-points à crochet et pêne 5 point lock with pen</p>	<p>-ST 1</p>  			<p>P-03-A206</p> 
 <p>A-BS-238</p> <p>5 puntrolslot met haak en rol Serrure 5-points à crochet et rouleau 5 point lock with rol</p>	<p>-ST 1</p>  			<p>P-03-A206</p> 
 <p>A-BS-240</p> <p>Veiligheidsslot met pen Serrure de sécurité à pêne</p>	<p>-ST 1</p>  			<p>P-03-A203</p>
 <p>A-BS-241</p> <p>Veiligheidsslot met rol Serrure de sécurité à rouleau</p>	<p>-ST 1</p>  			<p>P-03-A203</p>



				
	<p>A-BS-242</p> <p>5 puntslot met haak en pen Serrure 5-points à crochet et pêne</p>	<p>-ST 1</p>  		<p>P-03-A203</p> 
	<p>A-BS-243</p> <p>5 puntrolslot met haak en rol Serrure 5-points à crochet et rouleau</p>	<p>-ST 1</p>  		<p>P-03-A203</p> 
	<p>A-BS-245</p> <p>Veiligheidsslot met pen Serrure de sécurité à pêne Security lock with pen</p>	<p>-ST 1</p>  		<p>P-03-224 P-03-225</p>
	<p>A-BS-246</p> <p>Veiligheidsslot met rol Serrure de sécurité à rouleau Security lock with rol</p>	<p>-ST 1</p>  		<p>P-03-224 P-03-225</p>
	<p>A-BS-247</p> <p>5 puntslot met haak en pen Serrure 5-points à crochet et pêne 5 point lock with pin</p>	<p>-ST 1</p>  		<p>P-03-224 P-03-225</p> 




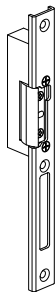


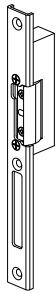


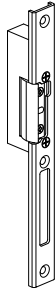


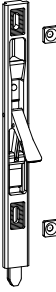


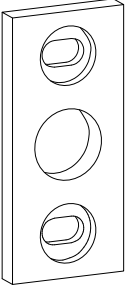




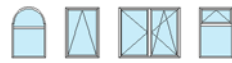
 <p>A-BS-248</p> <p>5 puntroslot met haak en rol Serrure 5-points à crochet et rouleau 5 point lock with rol</p>	<p>-ST 1</p>  			<p>P-03-224 P-03-225</p> 
 <p>A-BS-250</p> <p>Slotplaat midden Gache central</p>	<p>-ST 1</p> 			
 <p>A-BS-251</p> <p>Slotplaat onder/boven Gache haut/basse</p>	<p>-ST 1</p> 			
 <p>A-BS-252</p> <p>Deurkruk binnen met langschild Bequille interieur avec plaque longue</p>	<p>-ST 1</p> 			
 <p>A-BS-253</p> <p>Deurkruk buiten met langschild Bequille exterieur avec plaque longue</p>	<p>-ST 1</p> 			




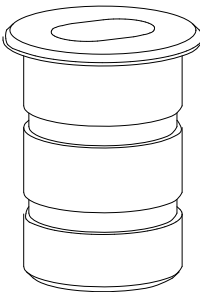


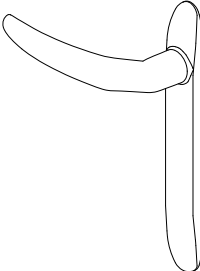








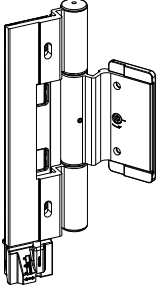




<p>A-BS-254</p> <p>SKG binnenkruk Bequille interieur SKG SKG handle inside</p>	-ST 1			
<p>A-BS-255</p> <p>SKG deurkruk buiten Bequille exterieur SKG SKG handle outside</p>	-ST 1			
<p>A-BS-256</p> <p>Slotplaat midden 8.5mm Gache central 8.5mm Central lockplate 8.5mm</p> <p>P-02-424 / P-02-425 / P-02-426 / P-02-535 P-03-424 / P-03-425 / P-03-426</p>	-ST 1			
<p>A-BS-257</p> <p>Slotplaat onder/boven 8.5mm Gache haut/basse 8.5mm Lockplates above and below 8.5mm</p> <p>P-02-424 / P-02-425 / P-02-426 / P-02-535 P-03-424 / P-03-425 / P-03-426</p>	-ST 1			
<p>A-BS-258L</p> <p>Electrische slotplaat 5.5mm Gache électrique 5.5mm Electric lockplates 5.5mm</p>	-ST 1			




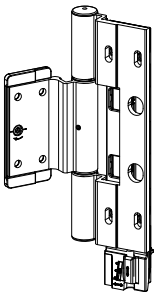


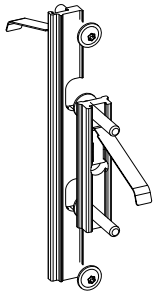


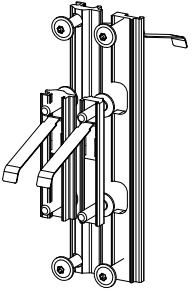


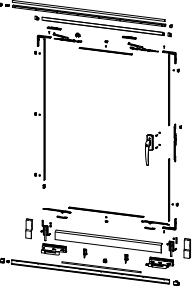


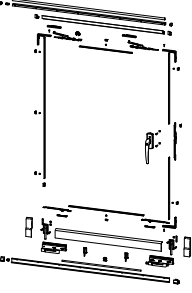




				
	<p>A-BS-258R</p> <p>Electrische slotplaat 5.5mm Gache électrique 5.5mm Electric lockplates 5.5mm</p>	-ST 1 		
	<p>A-BS-259L</p> <p>Electrische slotplaat 8.5mm Gache électrique 8.5mm Electric lockplates 8.5mm</p>	-ST 1 		
	<p>A-BS-259R</p> <p>Electrische slotplaat 8.5mm Gache électrique 8.5mm Electric lockplates 8.5mm</p>	-ST 1 		
	<p>A-BS-260</p> <p>Deurgrendel voor 5 puntslot Verrou pour serrure 5-points</p>	-ST 1 		
	<p>A-BS-261</p> <p>Sluitstukje voor deurgrendel Gaches pour verrou</p>	-ST 1 		




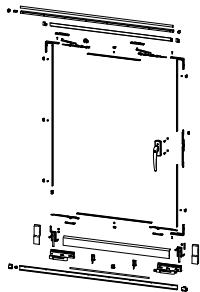


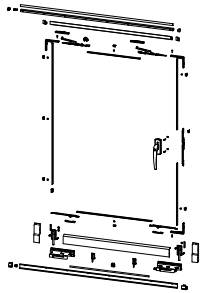


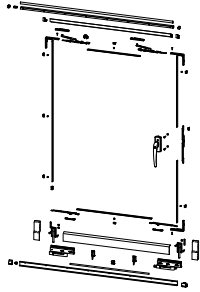


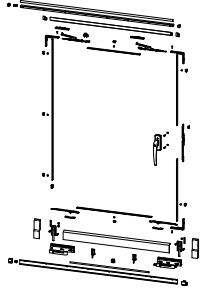


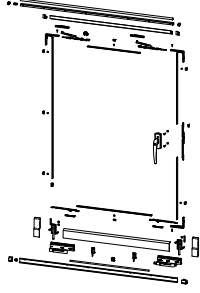




				
	<p>A-BS-262</p> <p>Sluitpot voor deurgrendel Gainé encastrable pour verrou</p>	-ST 1 		
	<p>A-BS-264</p> <p>Deurkruk buiten met langschild Bequille exterieur avec plaque longue handle outside with long plate</p>	-ST 1 		
	<p>A-BS-268</p> <p>Lange slotplaat-5,5mm Gâche filante 5,5mm Lock plate long 5,5mm</p> <p>2170mm</p>	-ST 1 		
	<p>A-BS-269</p> <p>Lange slotplaat-8,5mm Gâche filante 8,5mm Lock plate long 8,5mm</p> <p>2170mm</p>	-ST 1 		
	<p>A-BS-273</p> <p>Rollenband deurscharnier naar binnen- draaiend Paumelle de porte Rollenband pour ouvrant intérieur Rollenband Doorhinge inside opening</p>	-ST 1 		




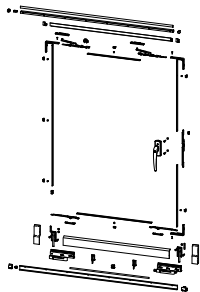


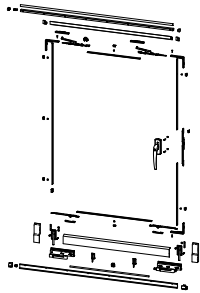


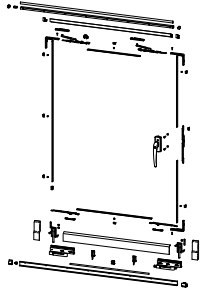


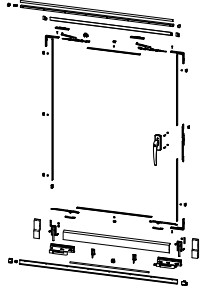


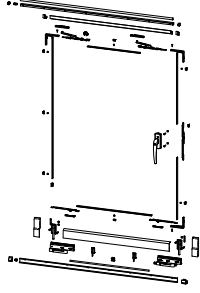




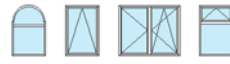
				
	<p>A-BS-274</p> <p>Rollenband deurscharnier naar buiten-draaiend Paumelle de porte Rollenband pour ouvrant extérieur Rollenband Doorhinge outside opening</p>	<p>-ST 1</p> 		
	<p>A-BS-275</p> <p>Bevestigingskit binnendraaiende deur Kit de fixation porte ouverture Int Fastening kit for inward opening doors</p>	<p>-ST 1</p> 		
	<p>A-BS-277</p> <p>Bevestigingskit buitendraaiende deur Triton Kit de fixation porte ouverture Int Triton Fastening kit for outward opening doors Triton</p>	<p>-ST 1</p> 		
	<p>A-BS-300L</p> <p>Basisset kip-schuif links 630-930 Set de base coulissant à translation gauche 630-930 Base kit tilt and slide left 630-930</p>	<p>-ST 1</p> 		
	<p>A-BS-300R</p> <p>Basisset kip-schuif rechts 630-930 Set de base coulissant à translation droite 630-930 Base kit tilt and slide right 630-930</p>	<p>-ST 1</p> 		



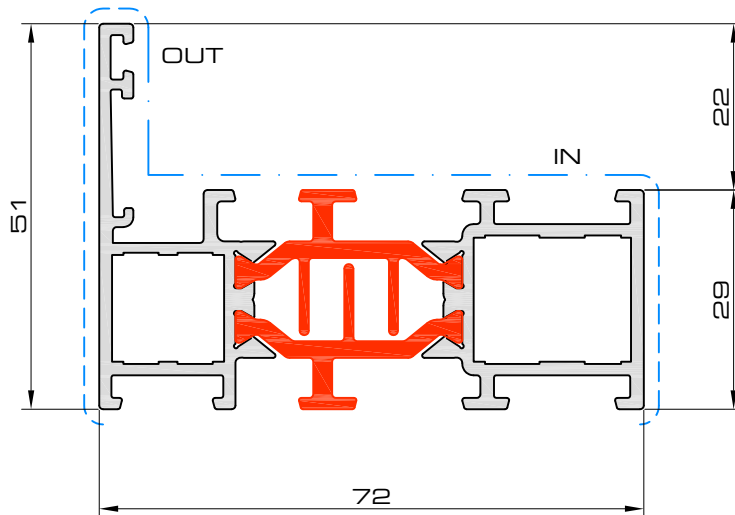
				
 <p>A-BS-301L</p> <p>Basisset kip-schuif links 931-1080 Set de base coulissant à translation gauche 931-1080 Base kit tilt and slide left 931-1080</p>	-ST 1			
 <p>A-BS-301R</p> <p>Basisset kip-schuif rechts 931-1080 Set de base coulissant à translation droite 931-1080 Base kit tilt and slide right 931-1080</p>	-ST 1			
 <p>A-BS-302L</p> <p>Basisset kip-schuif links 1081-1280 Set de base coulissant à translation gauche 1081-1280 Base kit tilt and slide left 1081-1280</p>	-ST 1			
 <p>A-BS-302R</p> <p>Basisset kip-schuif rechts 1081-1280 Set de base coulissant à translation droite 1081-1280 Base kit tilt and slide right 1081-1280</p>	-ST 1			
 <p>A-BS-303L</p> <p>Basisset kip-schuif links 1281-1480 Set de base coulissant à translation gauche 1281-1480 Base kit tilt and slide left 1281-1480</p>	-ST 1			





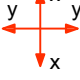


				
 <p>A-BS-303R</p> <p>Basisset kip-schuif rechts 1281-1480 Set de base coulissant à translation droite 1281-1480 Base kit tilt and slide right 1281-1480</p>	-ST 1 			
 <p>A-BS-304L</p> <p>Basisset kip-schuif links 1481-1680 Set de base coulissant à translation gauche 1481-1680 Base kit tilt and slide left 1481-1680</p>	-ST 1 			
 <p>A-BS-304R</p> <p>Basisset kip-schuif rechts 1481-1680 Set de base coulissant à translation droite 1481-1680 Base kit tilt and slide right 1481-1680</p>	-ST 1 			
 <p>A-BS-305L</p> <p>Basisset kip-schuif links 1681-1880 Set de base coulissant à translation gauche 1681-1880 Base kit tilt and slide left 1681-1880</p>	-ST 1 			
 <p>A-BS-305R</p> <p>Basisset kip-schuif rechts 1681-1880 Set de base coulissant à translation droite 1681-1880 Base kit tilt and slide right 1681-1880</p>	-ST 1 			

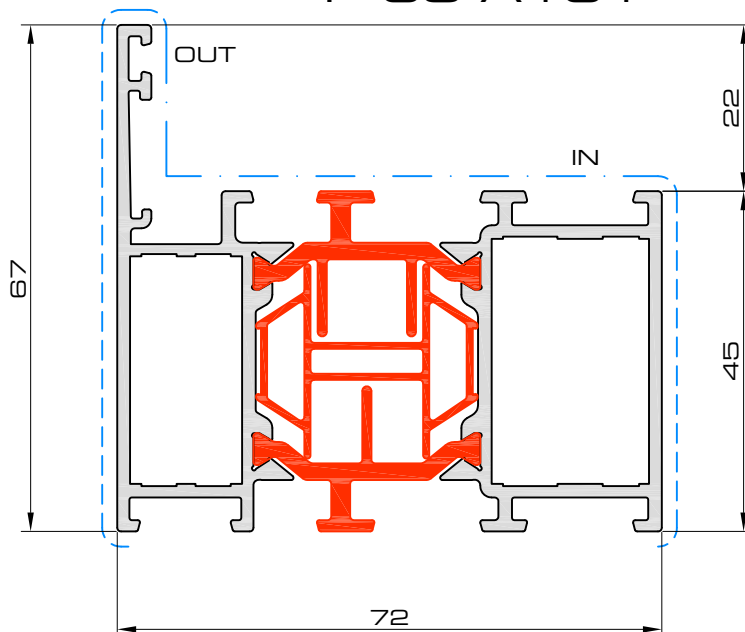






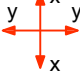
P-03-A100



	OUT	IN
	A-PH-1415	A-PH-1621
	A-SH-1415	A-SH-1621
	A-TV-067	A-TV-001
	A-VH-1415	A-VH-1621
	$I_x = 30.29\text{cm}^4$ $I_y = 6.23\text{cm}^4$ $W_x = 7.64\text{cm}^3$ $W_y = 1.85\text{cm}^3$	

P-03-A101

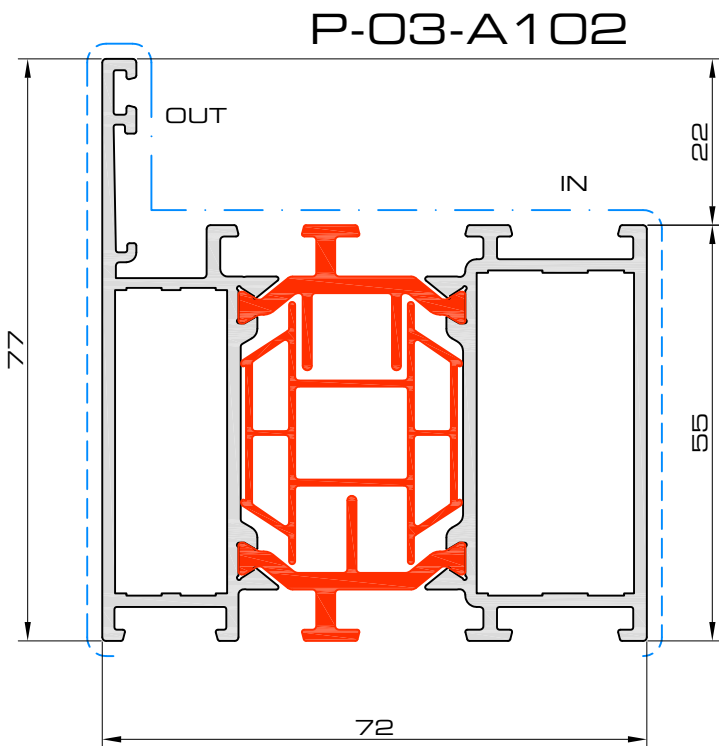


	OUT	IN
	A-PH-3015	A-PH-3221
	A-SH-3015	A-SH-3221
	A-TV-068	A-TV-002
	A-VH-3015	A-VH-3221
	$I_x = 38.6\text{cm}^4$ $I_y = 16.11\text{cm}^4$ $W_x = 9.84\text{cm}^3$ $W_y = 3.89\text{cm}^3$	

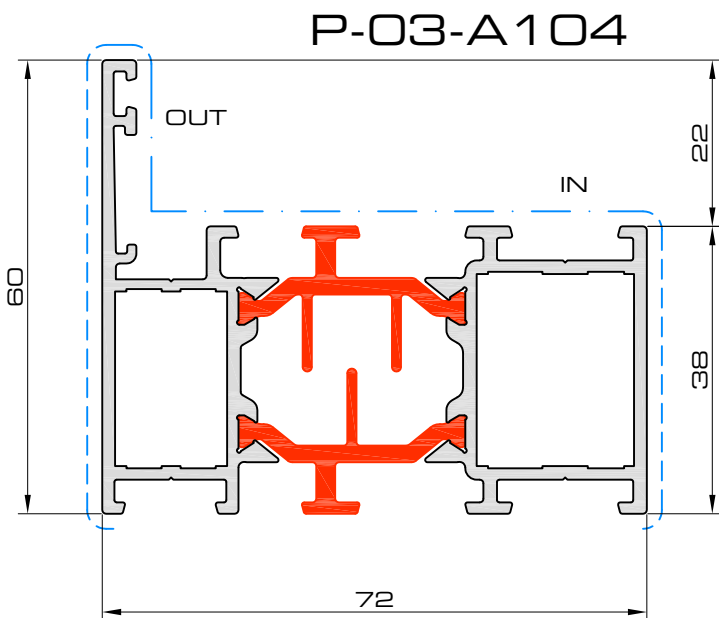
prof1



profielen - profils - profiles

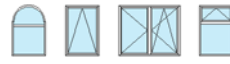


	OUT	IN
	A-PH-4015	A-PH-4221
	A-SH-4015	A-SH-4221
	A-TV-069	A-TV-003
	A-VH-4015	A-VH-4221
	$I_x = 43.71\text{cm}^4$ $I_y = 25.81\text{cm}^4$ $W_x = 11.2\text{cm}^3$ $W_y = 5.57\text{cm}^3$	

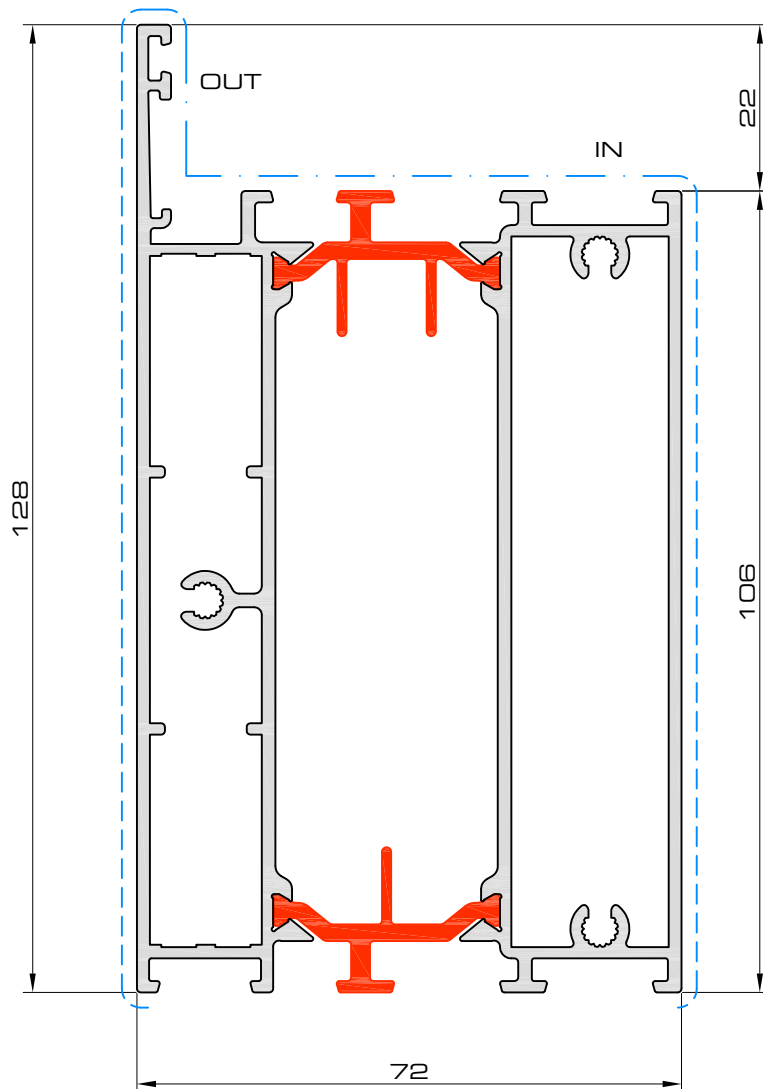


	OUT	IN
	A-PH-2314	A-PH-2520
	A-SH-2314	A-SH-2520
	A-TV-075	A-TV-014
	$I_x = 34.99\text{cm}^4$ $I_y = 10.99\text{cm}^4$ $W_x = 8.89\text{cm}^3$ $W_y = 2.89\text{cm}^3$	

prof2



P-03-A103



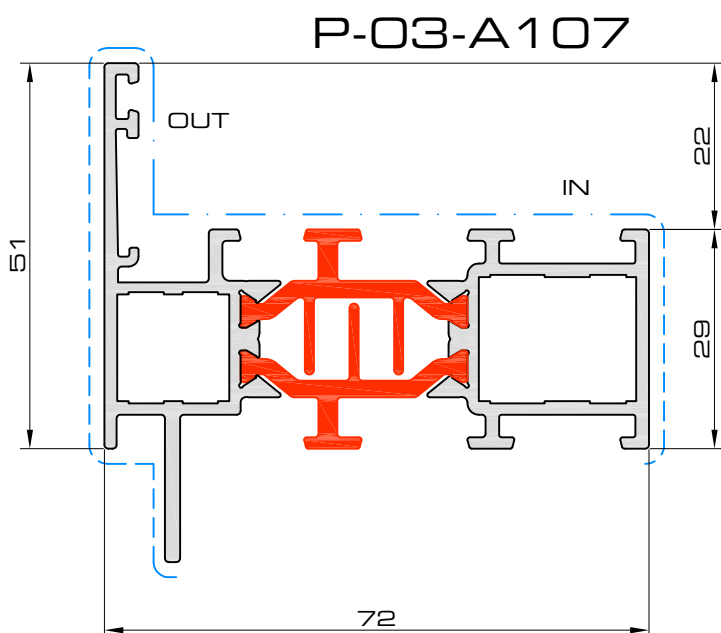
	$I_x = 74.8\text{cm}^4$
	$I_y = 138.5\text{cm}^4$
	$W_x = 19.39\text{cm}^3$
	$W_y = 19.25\text{cm}^3$





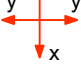


profielen - profils - profiles

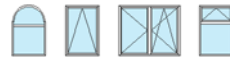


Triton 03

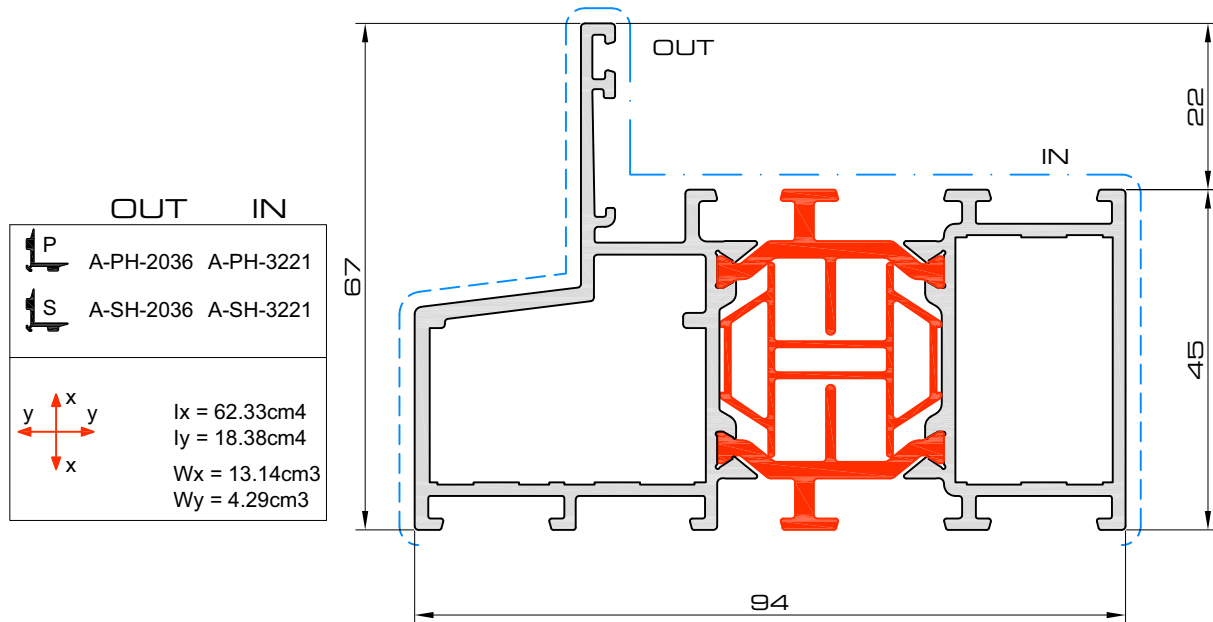


	OUT	IN
 P	A-PH-1415	A-PH-1621
 S	A-PH-1415	A-SH-1621
	-	-
 V	-	-
	$I_x = 31.91\text{cm}^4$ $I_y = 7.96\text{cm}^4$ $W_x = 7.75\text{cm}^3$ $W_y = 2.27\text{cm}^3$	

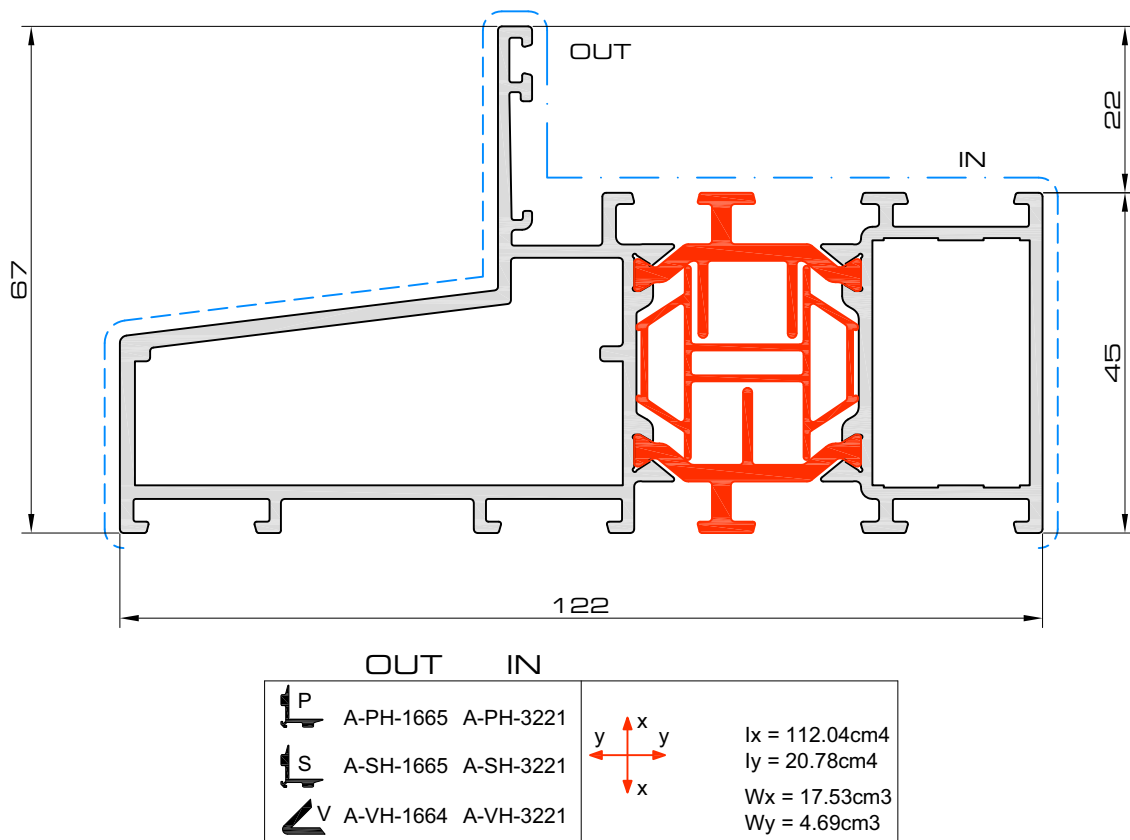
prof52



P-03-A108



P-03-A109



prof3

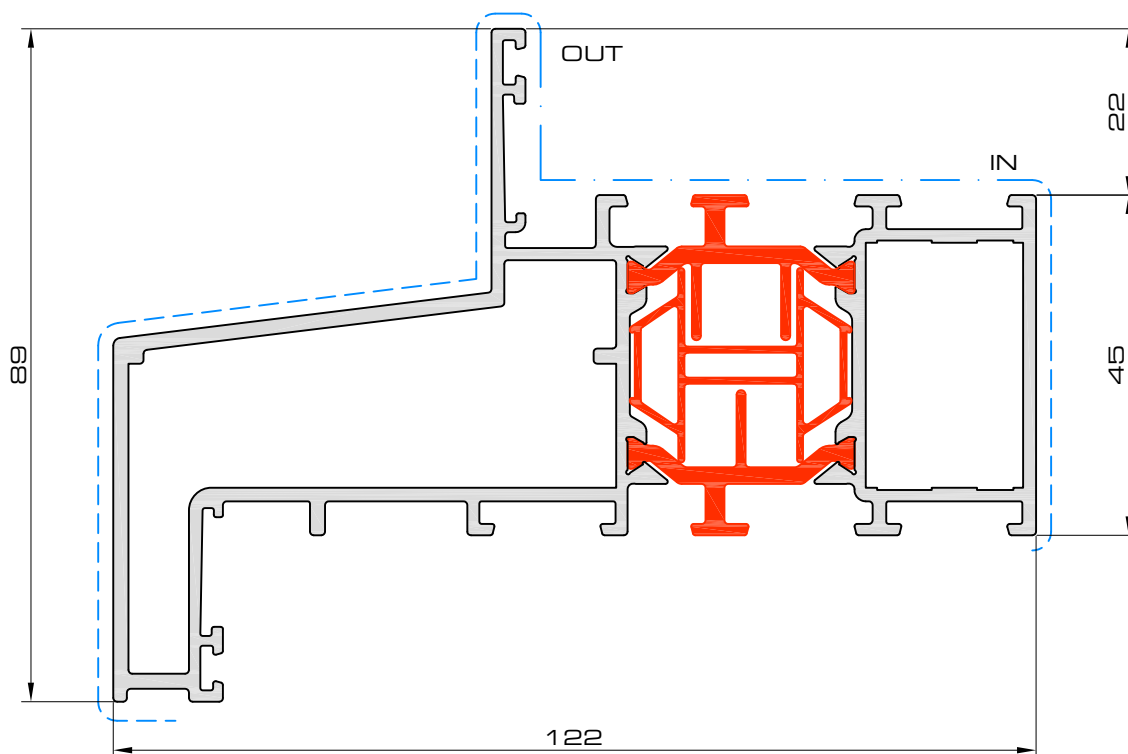






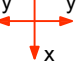
profielen - profils - profiles



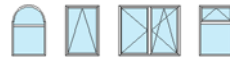
Triton 03

P-03-A110

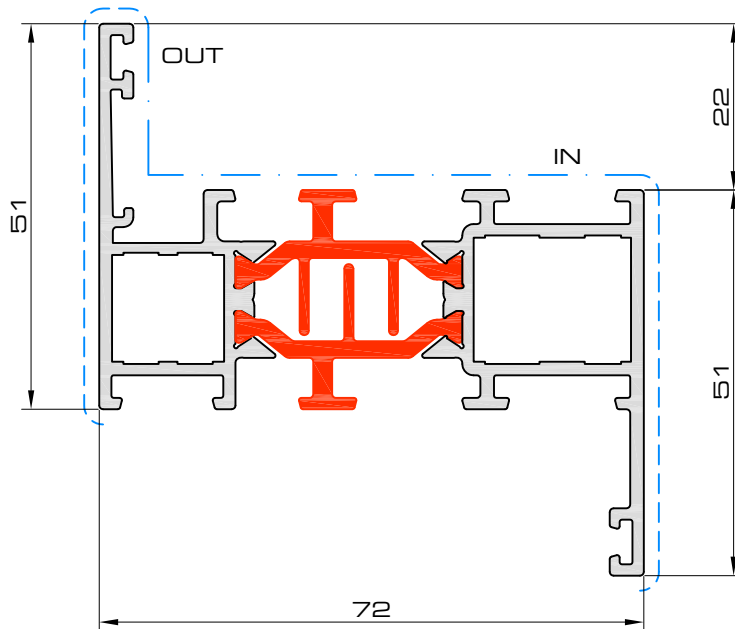


	OUT	IN
 P	A-PH-1665	A-PH-3221
 S	A-SH-1662	A-SH-3221
 V	-	-
 V	A-VH-1664	A-VH-3221
	$I_x = 140.73\text{cm}^4$ $I_y = 33.03\text{cm}^4$ $W_x = 21.81\text{cm}^3$ $W_y = 6.81\text{cm}^3$	

prof19

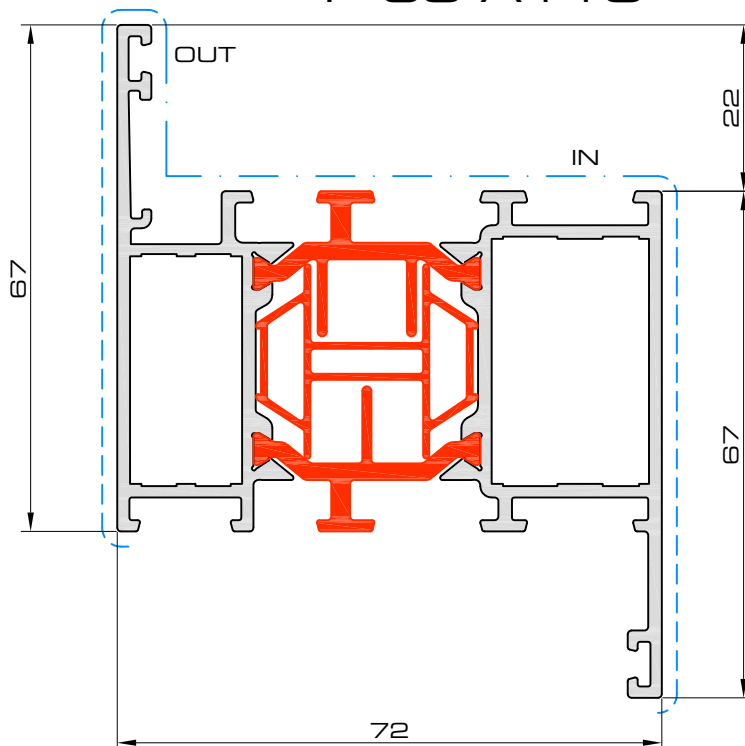


P-03-A111



	OUT	IN
	A-PH-1415	A-PH-1621
	A-SH-1415	A-SH-1621
	A-TV-067	A-TV-001
	A-VH-1415	A-VH-1621
	$I_x = 36.72\text{cm}^4$ $I_y = 10.28\text{cm}^4$ $W_x = 10.15\text{cm}^3$ $W_y = 2.81\text{cm}^3$	

P-03-A113

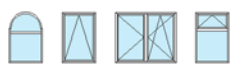


	OUT	IN
	A-PH-3015	A-PH-3221
	A-SH-3015	A-SH-3221
	A-TV-068	A-TV-002
	A-VH-3015	A-VH-3221
	$I_x = 45.02\text{cm}^4$ $I_y = 22.71\text{cm}^4$ $W_x = 12.45\text{cm}^3$ $W_y = 5.10\text{cm}^3$	

prof50

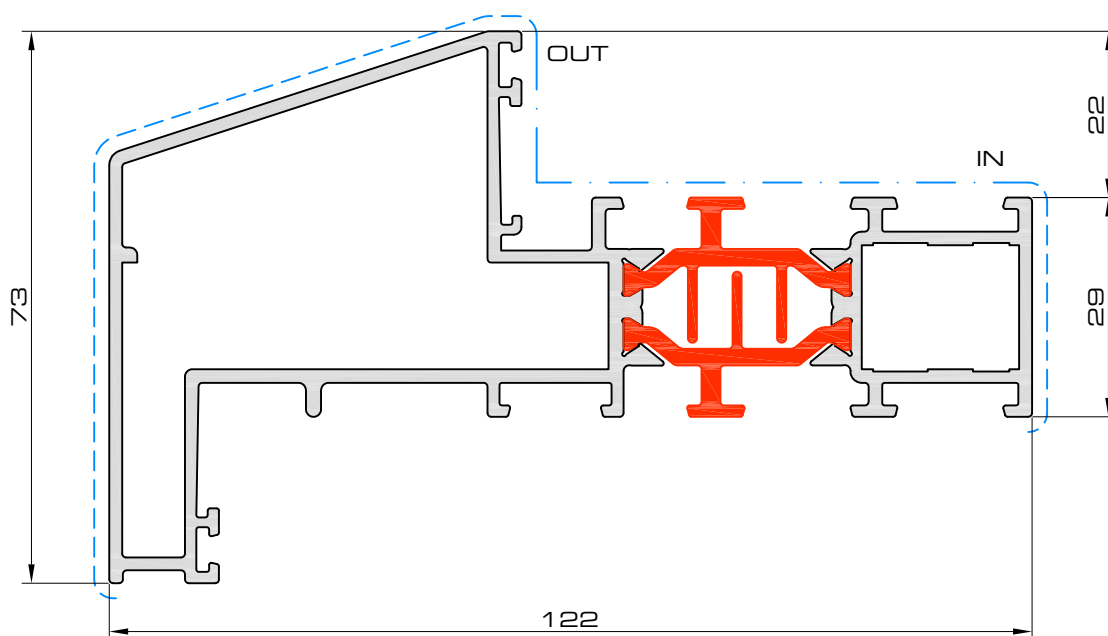






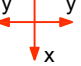
profielen - profils - profiles



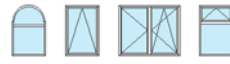
Triton 03

P-03-A1 15

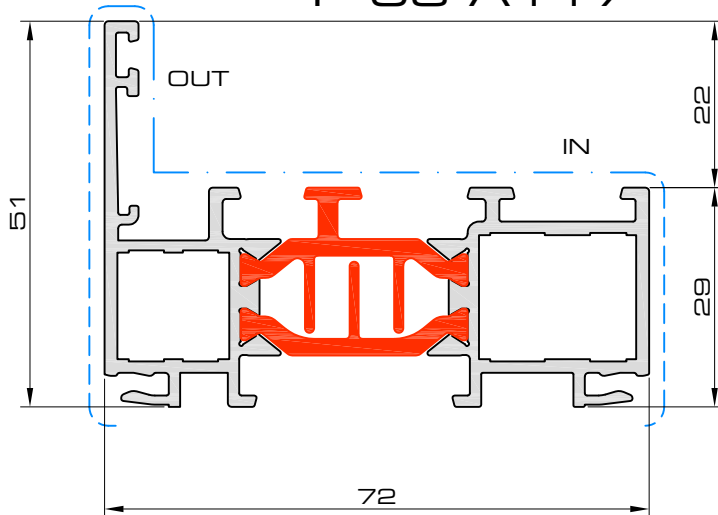


	OUT	IN
 P	A-PH-1464	A-PH-1621
 S	A-SH-1465	A-SH-1621
 V	-	-
 V	-	-
	$I_x = 122.02\text{cm}^4$ $I_y = 23.2\text{cm}^4$ $W_x = 17.83\text{cm}^3$ $W_y = 6.26\text{cm}^3$	

prof20

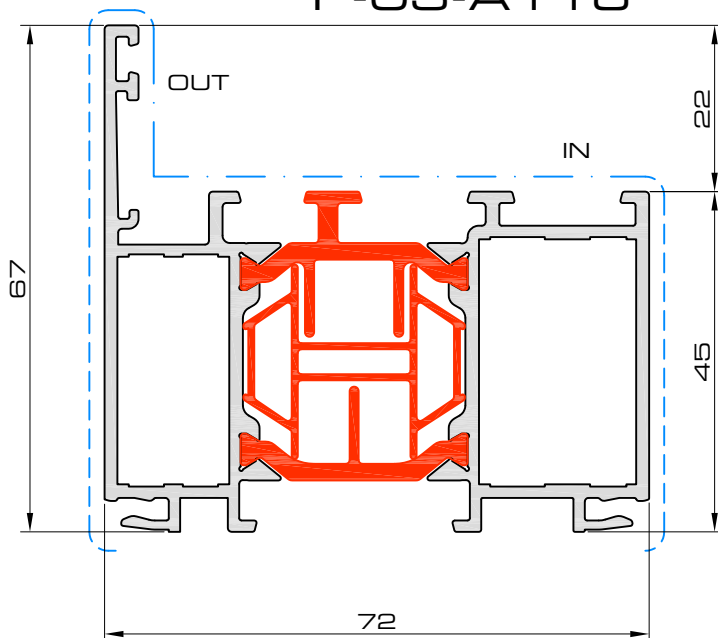


P-03-A1 17



	OUT	IN
P	A-PH-1415	A-PH-1621
S	A-SH-1415	A-SH-1620
	$I_x = 30.28\text{cm}^4$ $I_y = 6.41\text{cm}^4$ $W_x = 7.58\text{cm}^3$ $W_y = 1.9\text{cm}^3$	

P-03-A1 18



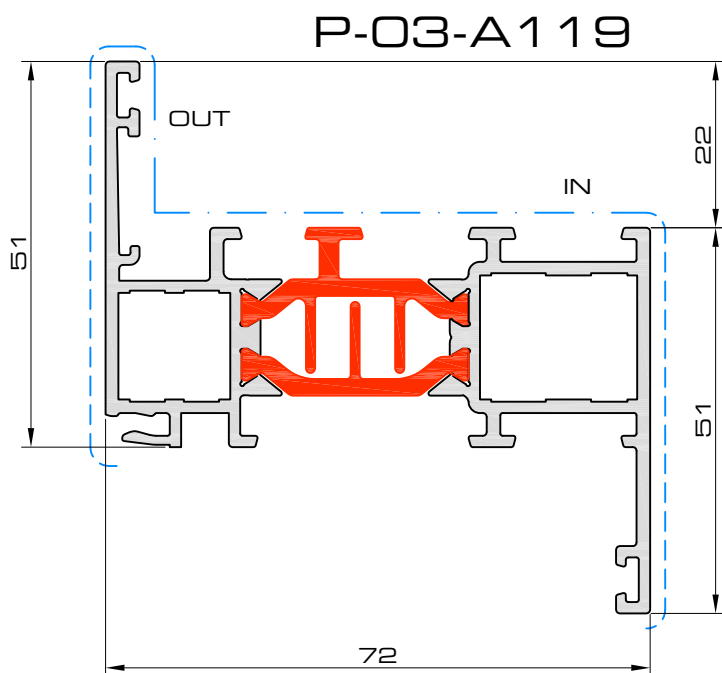
	OUT	IN
P	A-PH-3015	A-PH-3221
S	A-SH-3015	A-SH-3220
	$I_x = 38.61\text{cm}^4$ $I_y = 16.54\text{cm}^4$ $W_x = 9.78\text{cm}^3$ $W_y = 3.96\text{cm}^3$	


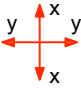


profielen - profils - profiles

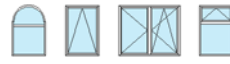


Triton 03

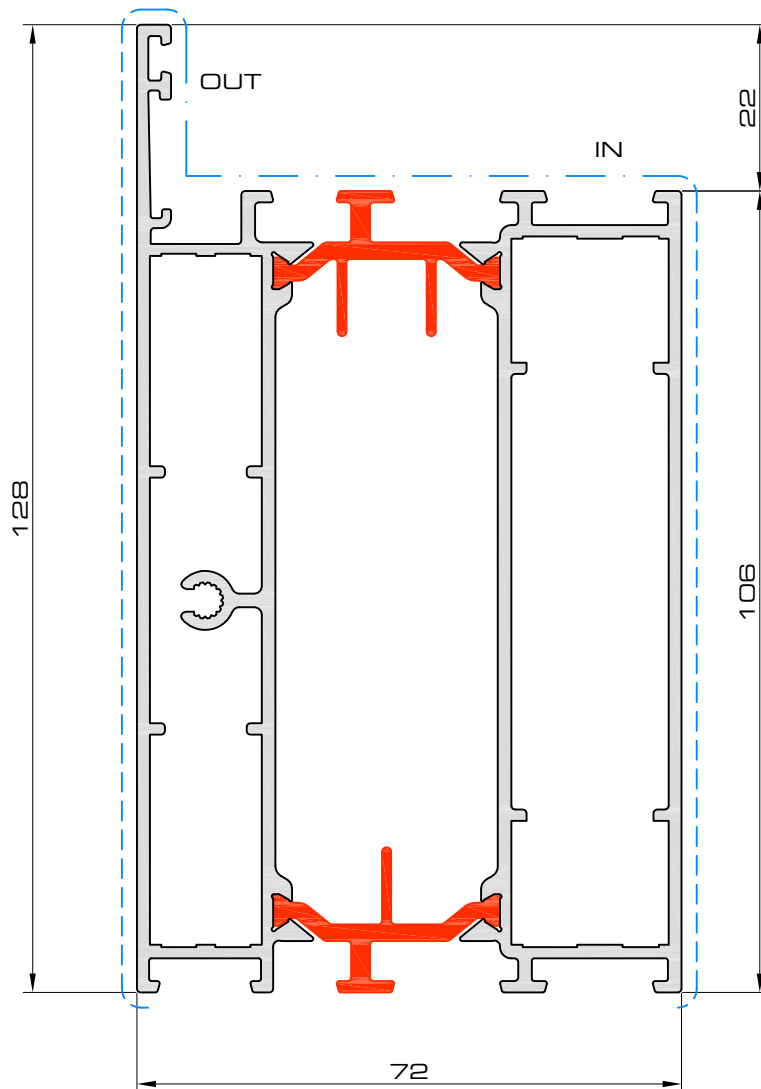



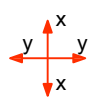
	OUT	IN
	A-PH-1415	A-PH-1621
	$I_x = 36.96\text{cm}^4$	$I_y = 10.41\text{cm}^4$
	$W_x = 10.23\text{cm}^3$	$W_y = 2.83\text{cm}^3$

prof57



P-03-A123



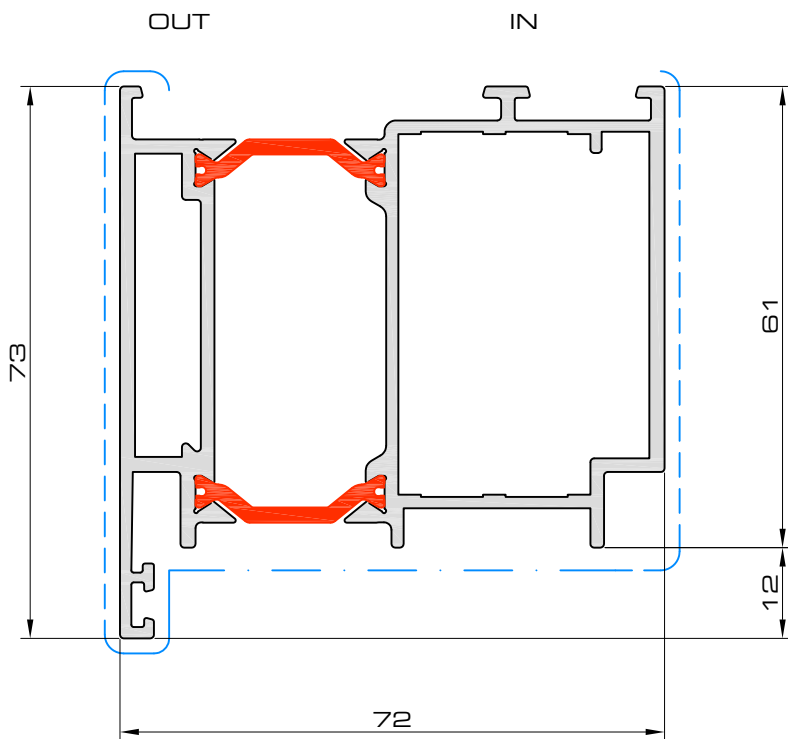
	OUT	IN
 R^T	A-TV-065	A-TV-001
	$I_x = 73.1 \text{ cm}^4$	$I_y = 132.9 \text{ cm}^4$
	$W_x = 18.66 \text{ cm}^3$	$W_y = 18.49 \text{ cm}^3$

prof60



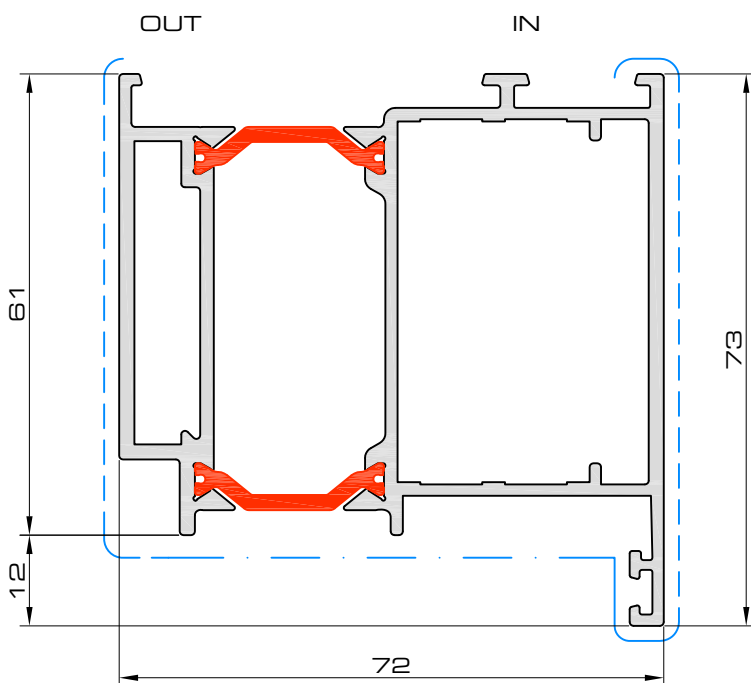
profielen - profils - profiles

P-03-124



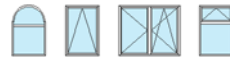
	OUT	IN
	A-PH-4006	A-PH-4725
	A-PH-4006	A-SH-4724
	-	-
	-	-
	$I_x = 46.4\text{cm}^4$ $I_y = 28.73\text{cm}^4$ $W_x = 11.46\text{cm}^3$ $W_y = 7.05\text{cm}^3$	

P-03-125

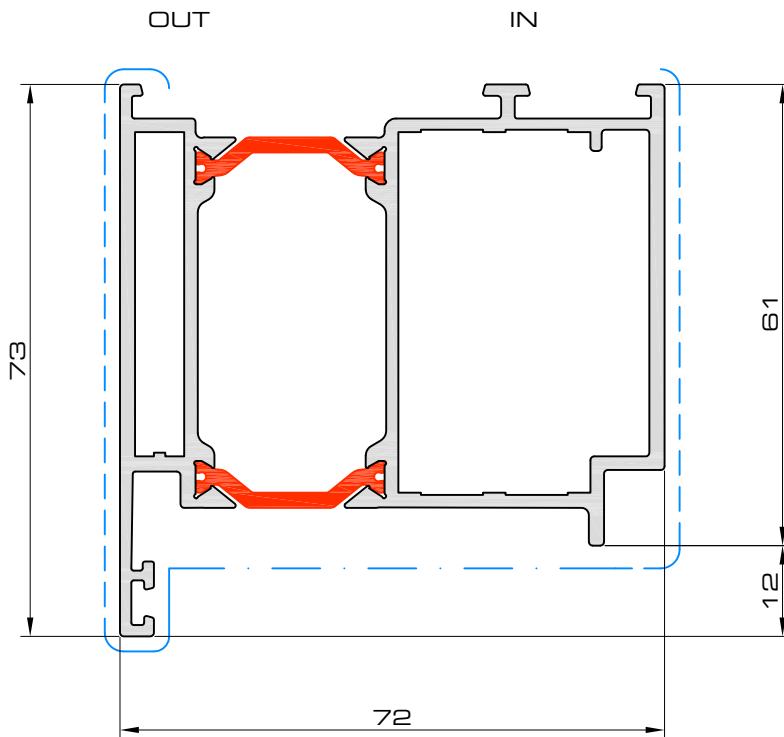




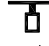

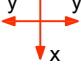
	OUT	IN
	A-PH-4006	A-PH-4725
	A-PH-4006	A-SH-4724
	-	-
	-	-
	$I_x = 46.76\text{cm}^4$ $I_y = 28.13\text{cm}^4$ $W_x = 12.91\text{cm}^3$ $W_y = 6.87\text{cm}^3$	

prof34

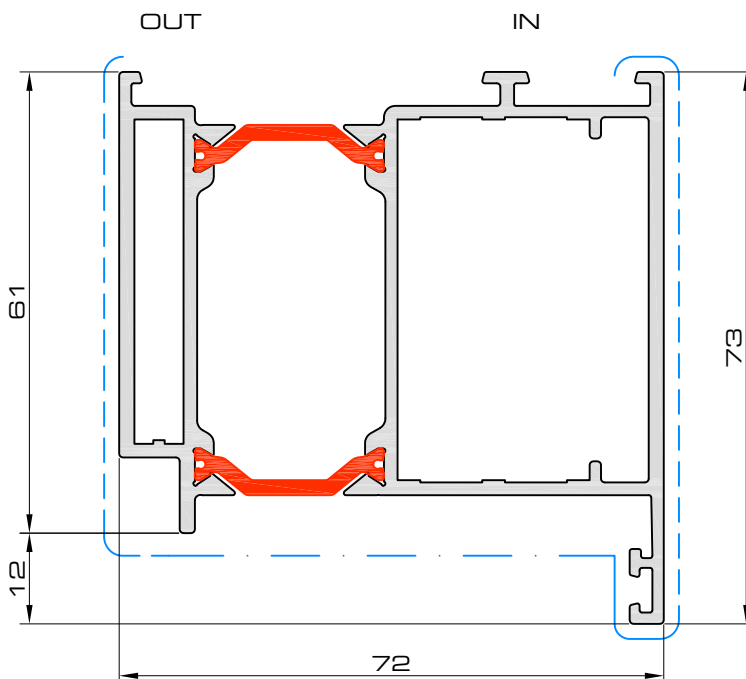






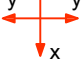
P-03-124R2



	OUT	IN
 P	A-PH-4206	A-PH-4725
 S	A-PH-4206	A-SH-4724
 H	-	-
 V	-	-
	$I_x = 46.76\text{cm}^4$ $I_y = 27.76\text{cm}^4$ $W_x = 11.63\text{cm}^3$ $W_y = 6.67\text{cm}^3$	

P-03-125R2



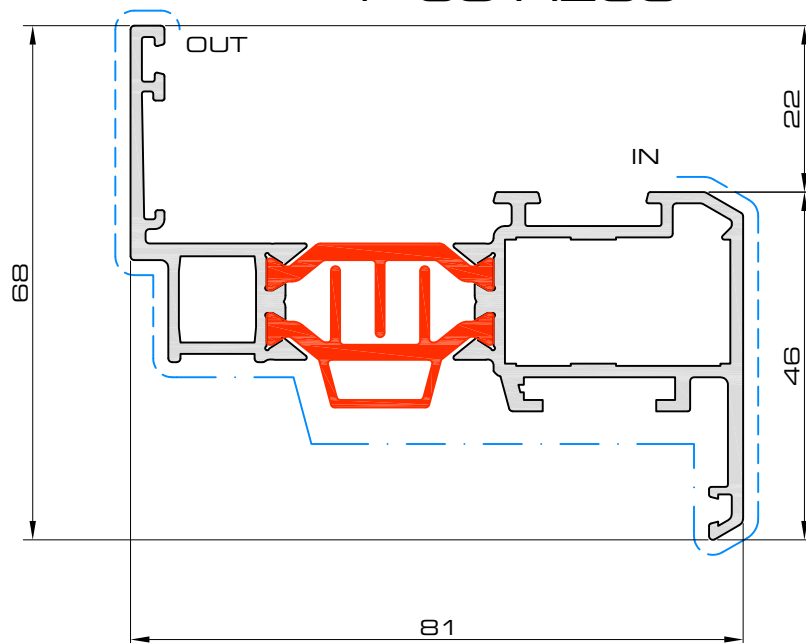
	OUT	IN
 P	A-PH-4206	A-PH-4725
 S	A-PH-4206	A-SH-4724
 H	-	-
 V	-	-
	$I_x = 47.6\text{cm}^4$ $I_y = 27.85\text{cm}^4$ $W_x = 13.15\text{cm}^3$ $W_y = 6.68\text{cm}^3$	

prof34r2



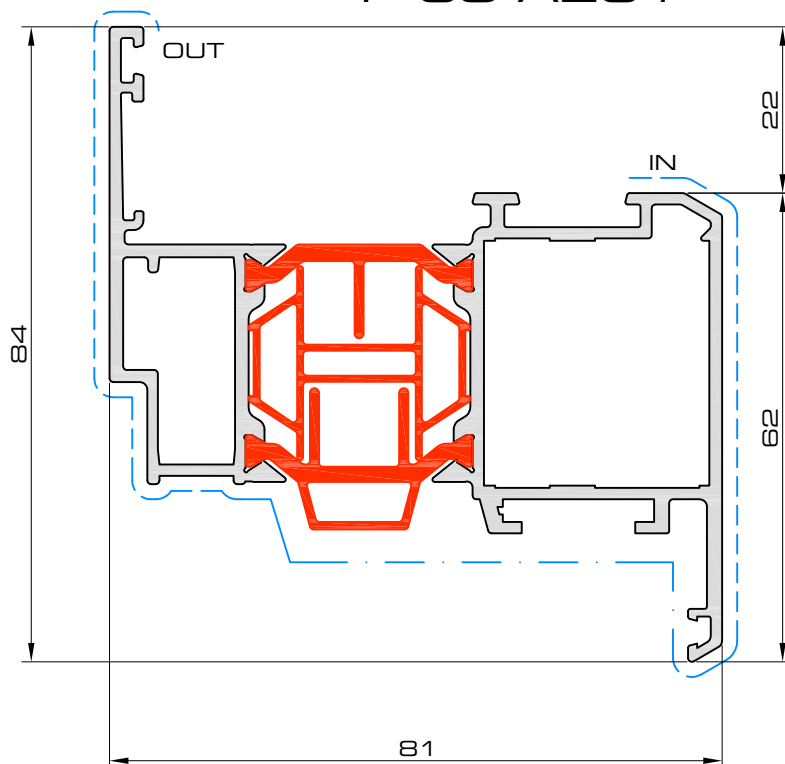
profielen - profils - profiles

P-03-A200



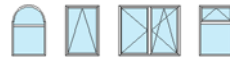
	OUT	IN
P	A-PH-1110	A-PH-1630
S	A-SH-1110	A-SH-1630
H	-	-
V	A-VH-1110	A-VH-1630
	$I_x = 40.97\text{cm}^4$ $I_y = 8.41\text{cm}^4$ $W_x = 9.52\text{cm}^3$ $W_y = 2.4\text{cm}^3$	

P-03-A201

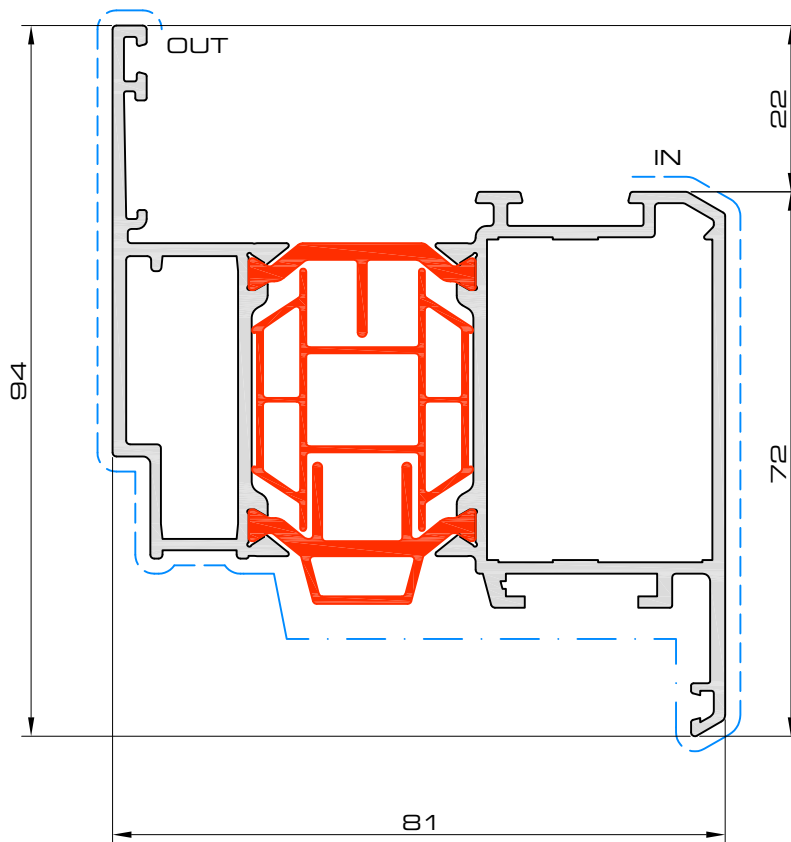





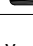
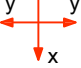
	OUT	IN
P	A-PH-2710	A-PH-3230
S	A-SH-2710	A-SH-3230
H	-	-
V	-	-
	$I_x = 52.89\text{cm}^4$ $I_y = 19.81\text{cm}^4$ $W_x = 12.85\text{cm}^3$ $W_y = 4.62\text{cm}^3$	

prof4



P-03-A202



	OUT	IN
 P	A-PH-3710	A-PH-4230
 S	A-SH-3710	A-SH-4230
 H	-	-
 V	-	-
	$I_x = 59.49\text{cm}^4$	$I_y = 30.73\text{cm}^4$
	$W_x = 14.64\text{cm}^3$	$W_y = 6.42\text{cm}^3$

prof5

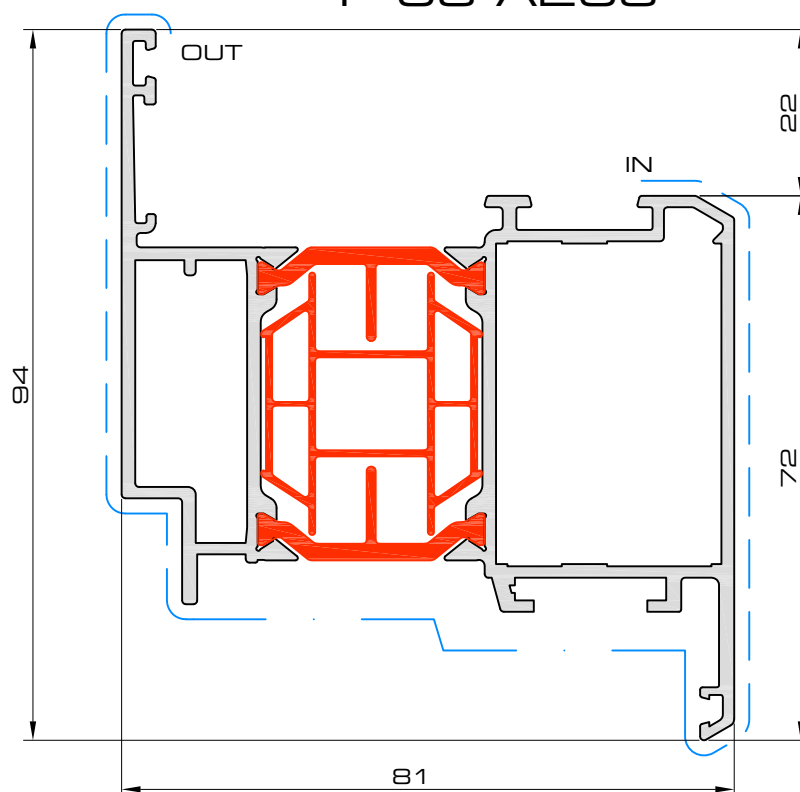


profielen - profils - profiles





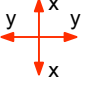


Triton 03

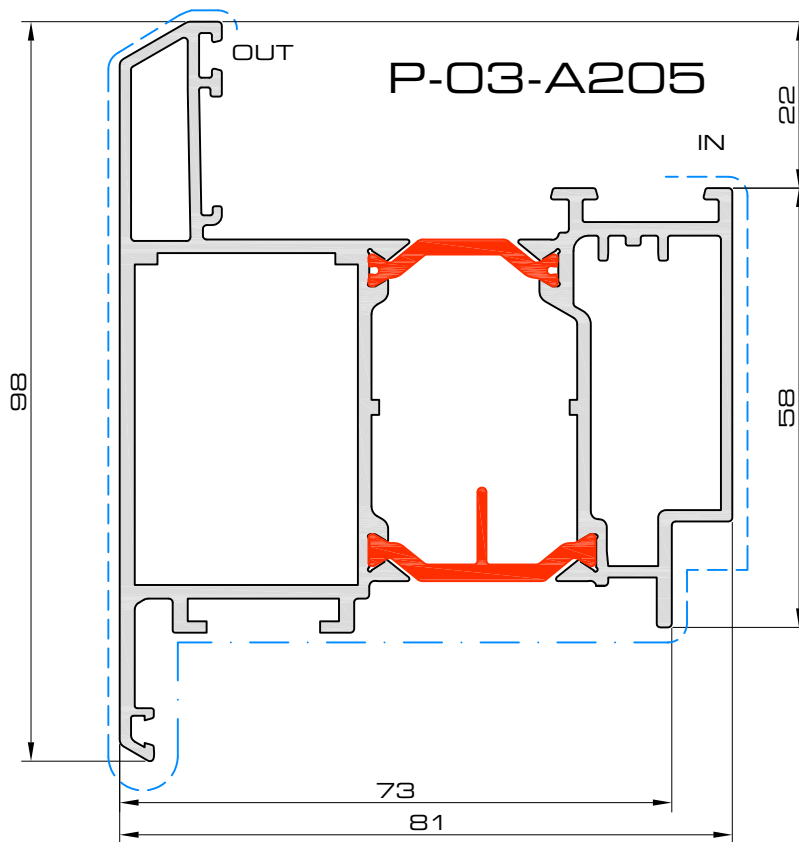
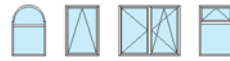
P-03-A203



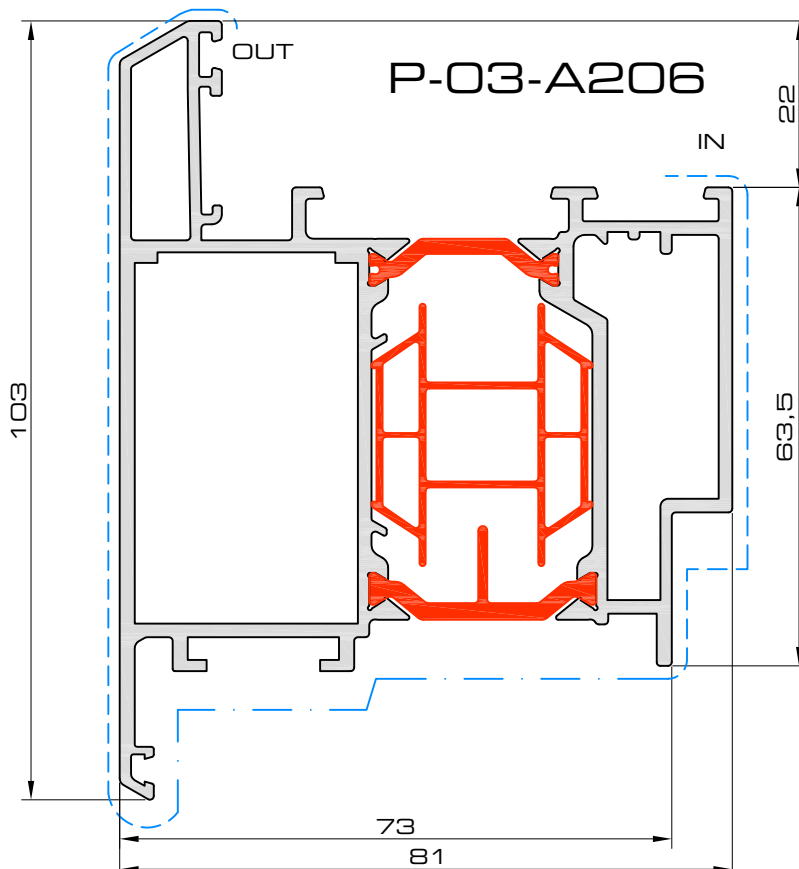
OUT IN

	A-PH-3706	A-PH-4230
	A-PH-3706	A-SH-4230
	-	-
	-	-
	$I_x = 61.03\text{cm}^4$ $I_y = 31.48\text{cm}^4$ $W_x = 14.86\text{cm}^3$ $W_y = 6.51\text{cm}^3$	

prof6



	OUT	IN
P	A-PH-4229	A-PH-4206
S	A-SH-4229	A-PH-4206
V	-	-
V	-	-
	$I_x = 66.15\text{cm}^4$ $I_y = 44.33\text{cm}^4$ $W_x = 14.14\text{cm}^3$ $W_y = 8.85\text{cm}^3$	



	OUT	IN
P	A-PH-4730	A-PH-4707
S	A-SH-4730	A-PH-4707
V	-	-
V	-	-
	$I_x = 72.13\text{cm}^4$ $I_y = 54.19\text{cm}^4$ $W_x = 15.72\text{cm}^3$ $W_y = 10.21\text{cm}^3$	

prof48

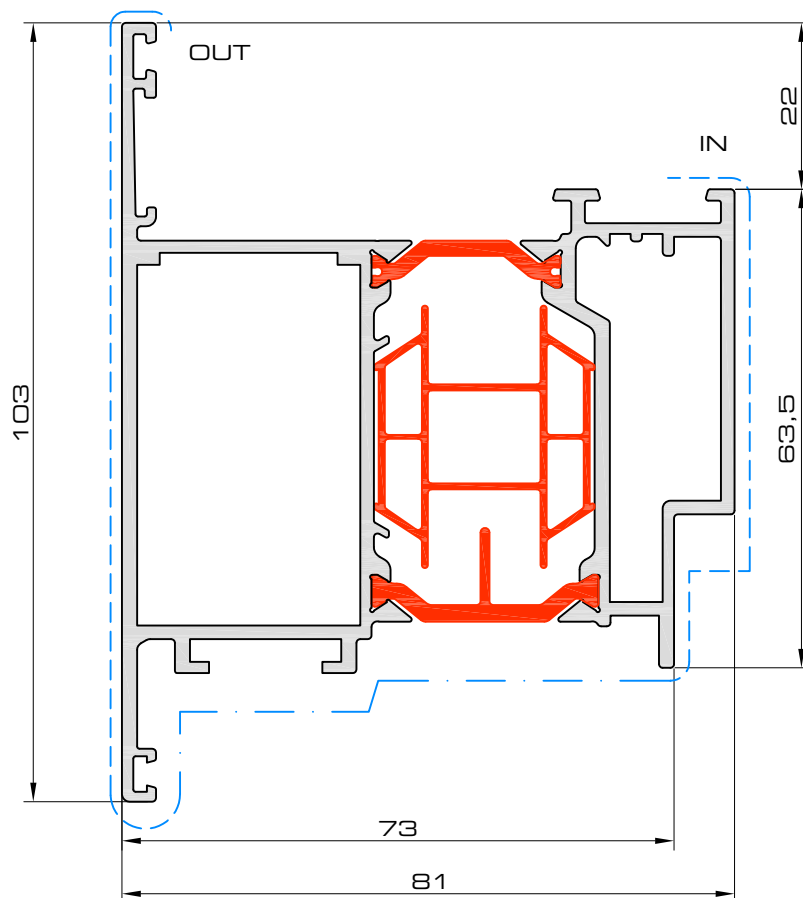






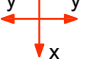
profielen - profils - profiles



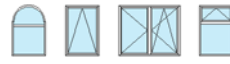
Triton 03

P-03-A207

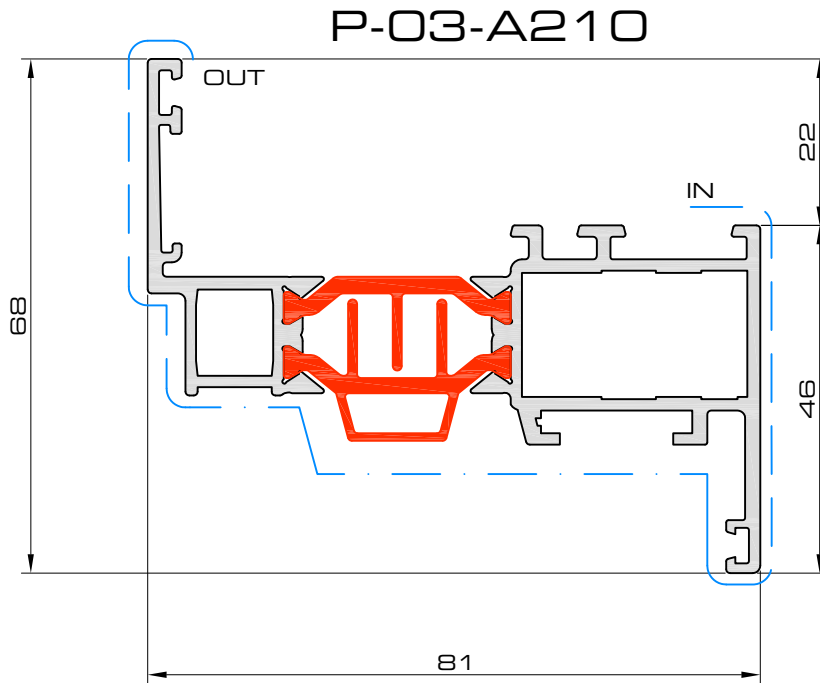


	OUT	IN
	A-PH-4730	A-PH-4707
	A-SH-4730	A-PH-4707
	-	-
	-	-
	$I_x = 70.33\text{cm}^4$ $I_y = 46.46\text{cm}^4$ $W_x = 15.77\text{cm}^3$ $W_y = 8.82\text{cm}^3$	

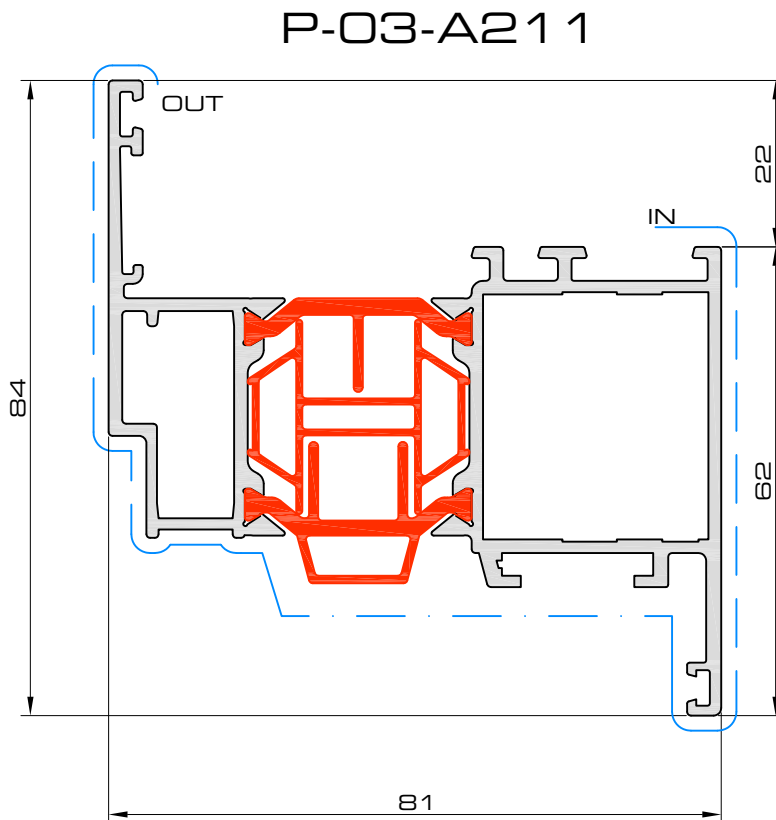
prof49



Variant! **Planea**



	OUT	IN
P	A-PH-1110	A-PH-1630
S	A-SH-1110	A-SH-1630
H	-	-
V	A-VH-1110	A-VH-1630
	$I_x = 41.93\text{cm}^4$ $I_y = 8.58\text{cm}^4$ $W_x = 9.58\text{cm}^3$ $W_y = 2.42\text{cm}^3$	



	OUT	IN
P	A-PH-2710	A-PH-3230
S	A-SH-2710	A-SH-3230
H	-	-
V	-	-
	$I_x = 54\text{cm}^4$ $I_y = 20.5\text{cm}^4$ $W_x = 12.93\text{cm}^3$ $W_y = 4.77\text{cm}^3$	

prof21



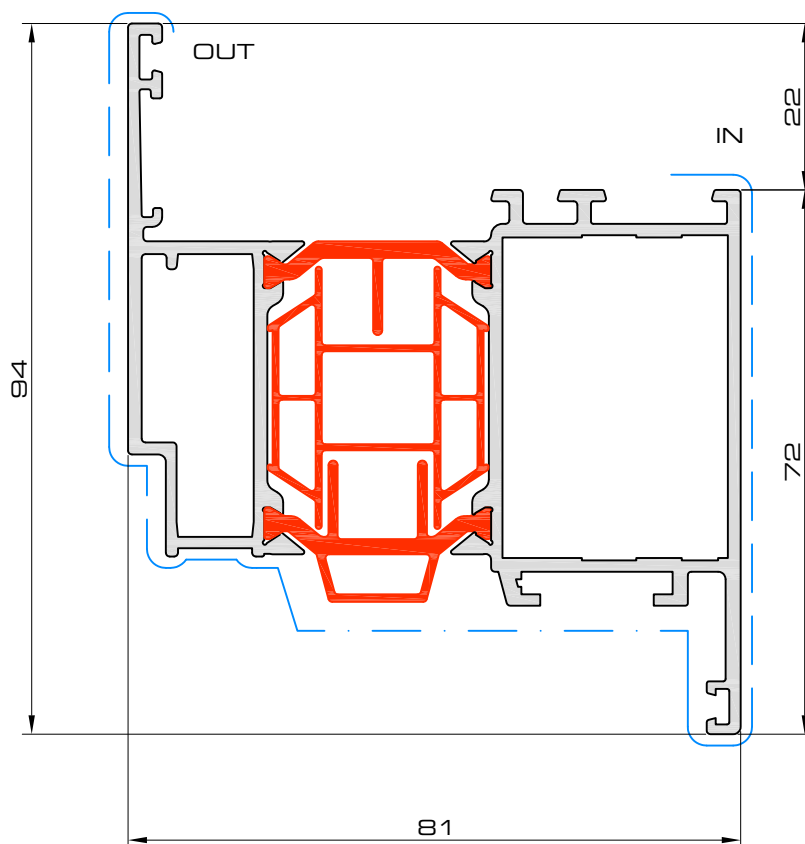
profielen - profils - profiles





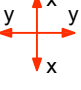


Triton 03

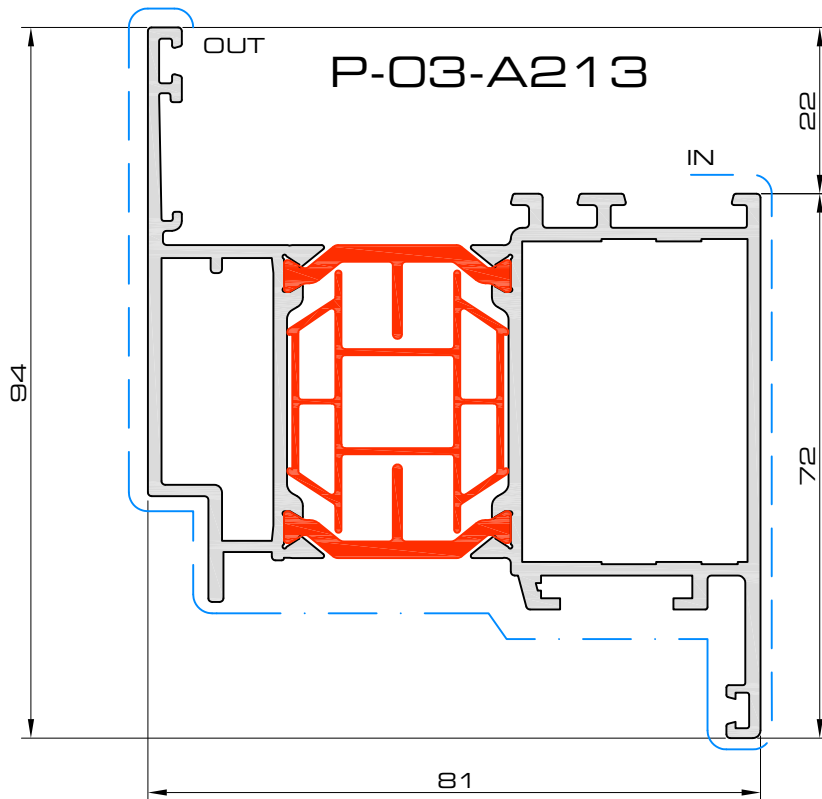
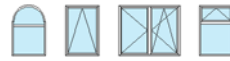
Variant! Planea

P-03-A212





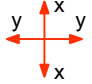


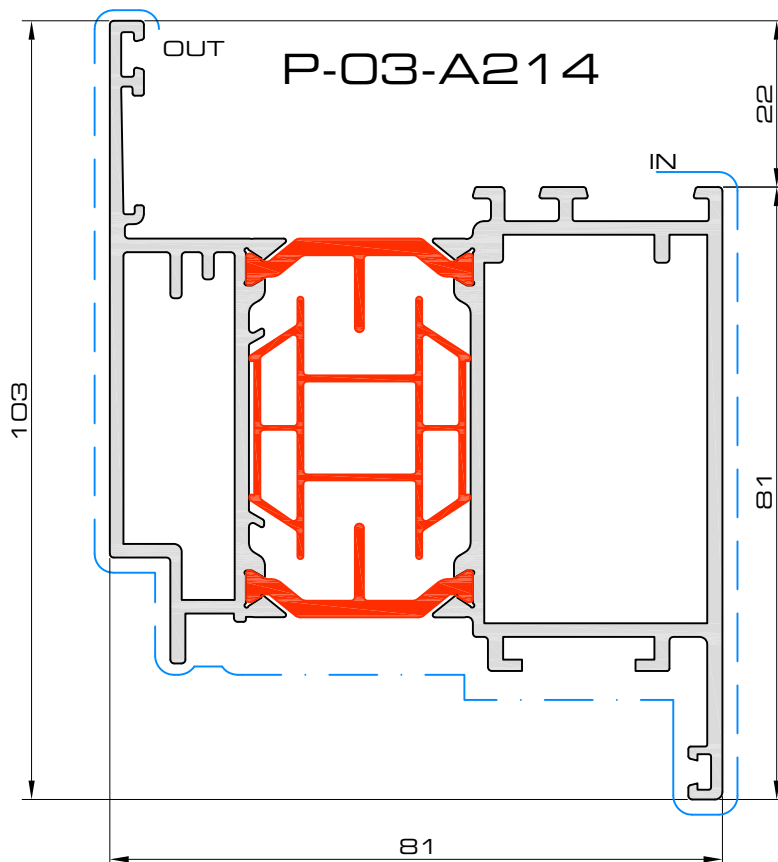
	OUT	IN
 P	A-PH-3710	A-PH-4230
 S	A-SH-3710	A-SH-4230
	-	-
	-	-
	$I_x = 60.64\text{cm}^4$ $I_y = 31.73\text{cm}^4$ $W_x = 14.7\text{cm}^3$ $W_y = 6.64\text{cm}^3$	





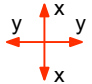
prof28



Variant! **Planea**

	OUT	IN
 P	A-PH-3706	A-PH-4230
 S	A-PH-3706	A-SH-4230
 H	-	-
 V	-	-
	$I_x = 62.24\text{cm}^4$ $I_y = 32.5\text{cm}^4$ $W_x = 15.36\text{cm}^3$ $W_y = 6.73\text{cm}^3$	



	OUT	IN
 P	A-PH-4207	A-PH-4730
 S	A-PH-4207	A-SH-4730
 H	-	-
 V	-	-
	$I_x = 73.83\text{cm}^4$ $I_y = 48.08\text{cm}^4$ $W_x = 18.13\text{cm}^3$ $W_y = 9.24\text{cm}^3$	

prof31



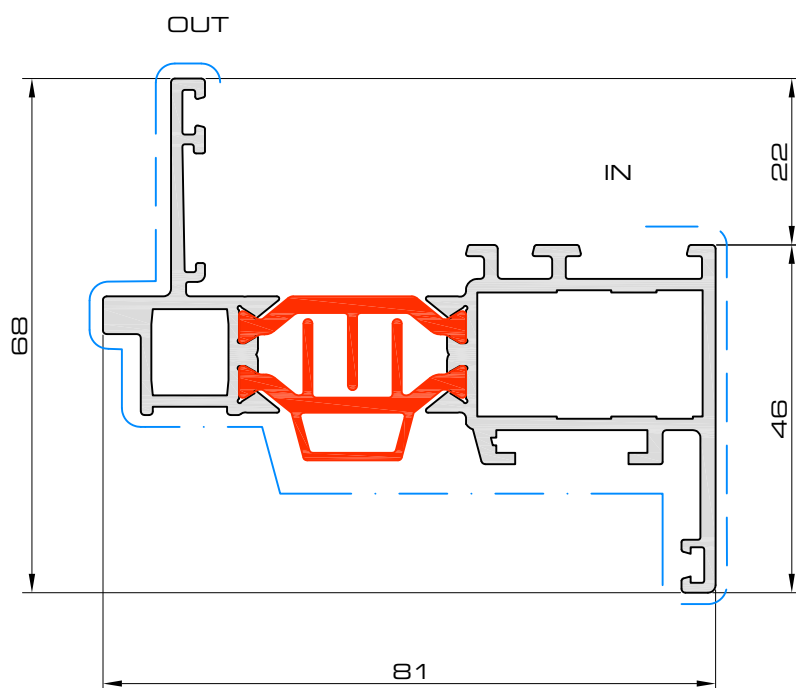
profielen - profils - profiles





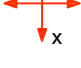


Triton 03

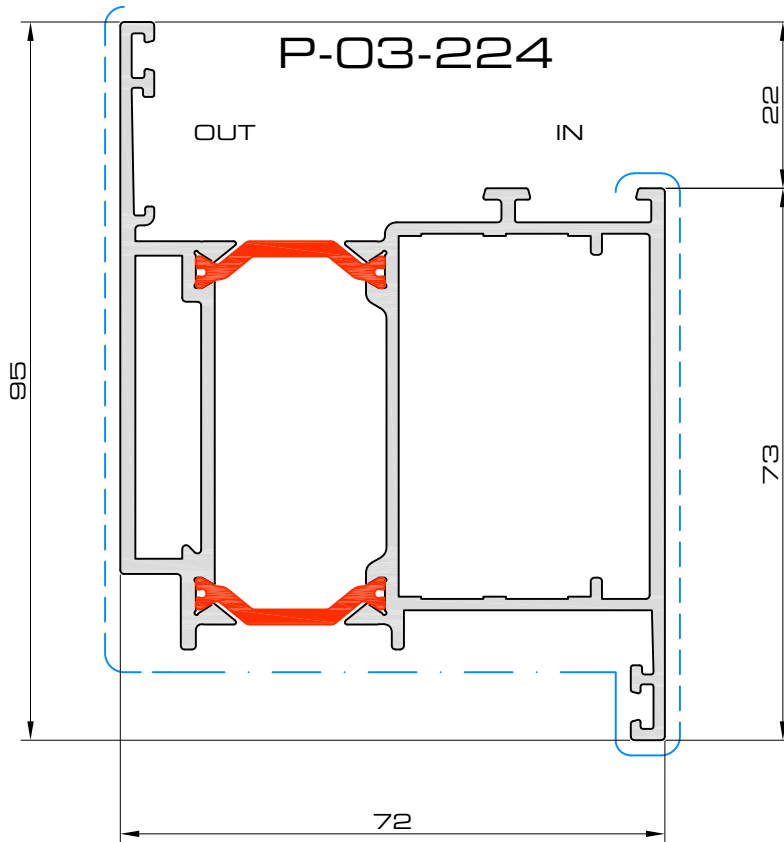
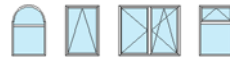
Variant! Linea





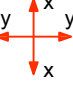
P-03-A220

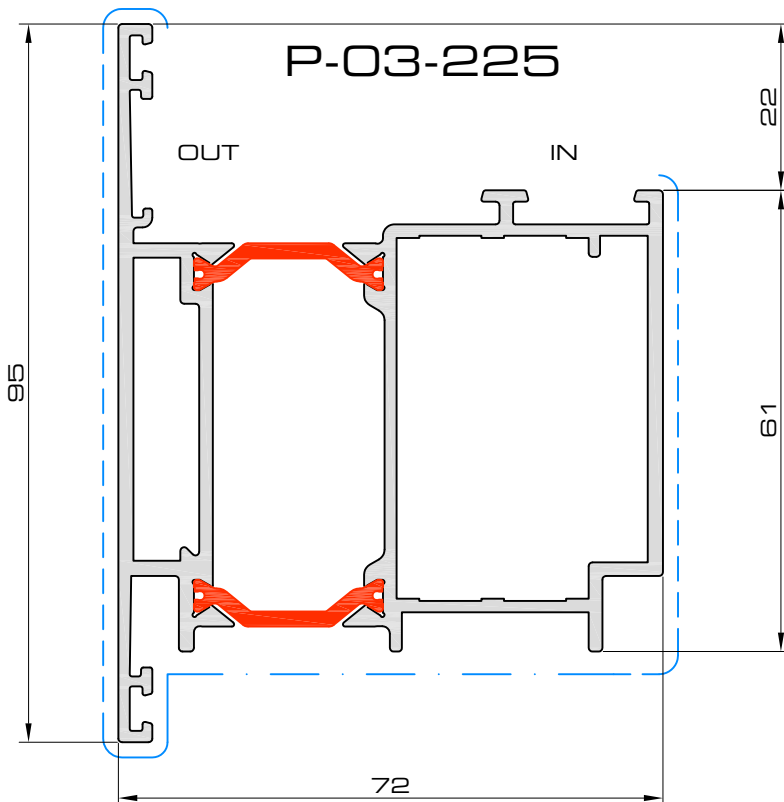






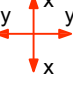
	OUT	IN
 P	A-PH-1110	A-PH-1630
 S	A-SH-1110	A-SH-1630
 V	-	-
 V	A-VH-1110	A-VH-1630
	$I_x = 39.92\text{cm}^4$ $I_y = 8.58\text{cm}^4$ $W_x = 9.12\text{cm}^3$ $W_y = 2.43\text{cm}^3$	

prof24



	OUT	IN
 P	A-PH-4006	A-PH-4725
 S	A-PH-4006	A-SH-4725
 H	-	-
 V	-	-
	$I_x = 52.4\text{cm}^4$ $I_y = 37.28\text{cm}^4$ $W_x = 1.54\text{cm}^3$ $W_y = 7.34\text{cm}^3$	



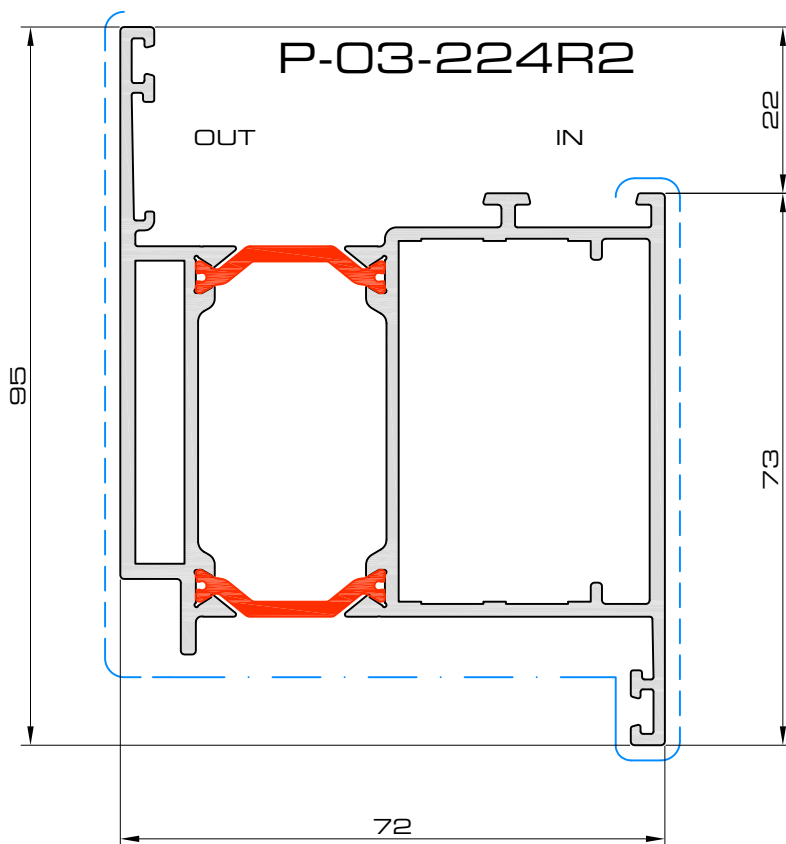
	OUT	IN
 P	A-PH-4006	A-PH-4725
 S	A-PH-4006	A-SH-4725
 H	-	-
 V	-	-
	$I_x = 50.73\text{cm}^4$ $I_y = 38.06\text{cm}^4$ $W_x = 11.91\text{cm}^3$ $W_y = 7.43\text{cm}^3$	





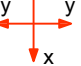
prof35

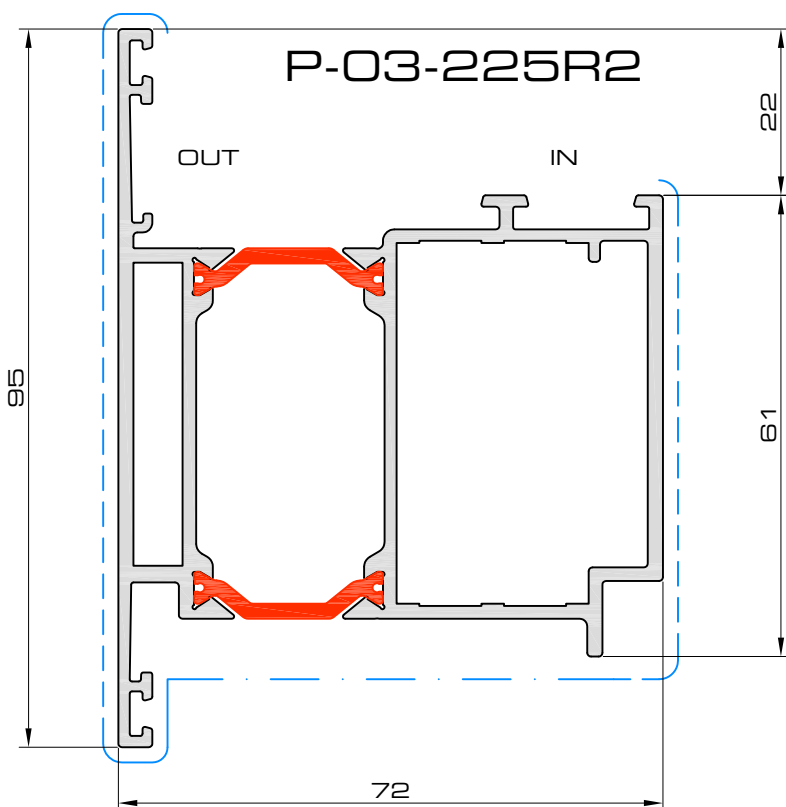






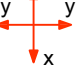
profielen - profils - profiles

Triton 03



	OUT	IN
 P	A-PH-4006	A-PH-4725
 S	A-PH-4006	A-SH-4725
 H	-	-
 V	-	-
	$I_x = 53\text{cm}^4$ $I_y = 36.46\text{cm}^4$ $W_x = 13.75\text{cm}^3$ $W_y = 7.23\text{cm}^3$	

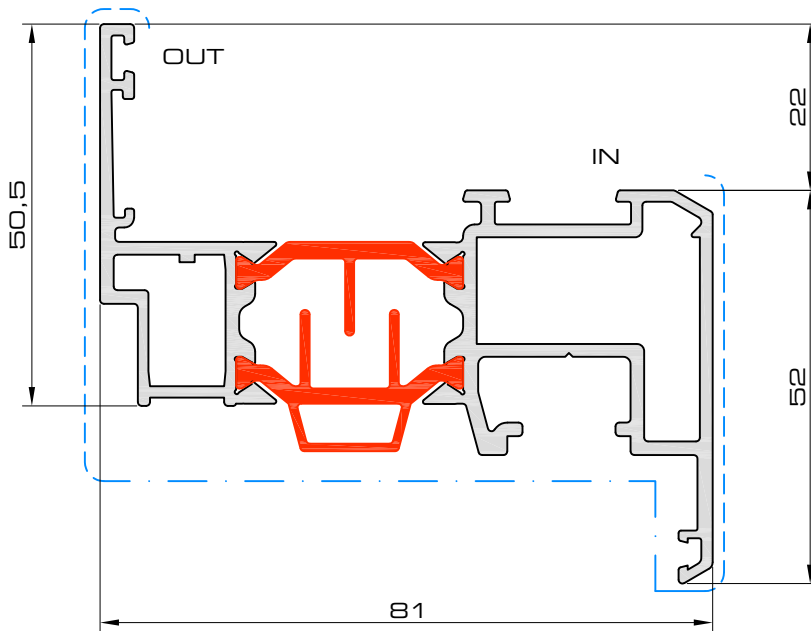


	OUT	IN
 P	A-PH-4006	A-PH-4725
 S	A-PH-4006	A-SH-4725
 H	-	-
 V	-	-
	$I_x = 51\text{cm}^4$ $I_y = 36.44\text{cm}^4$ $W_x = 12.07\text{cm}^3$ $W_y = 7.21\text{cm}^3$	

prof35r2



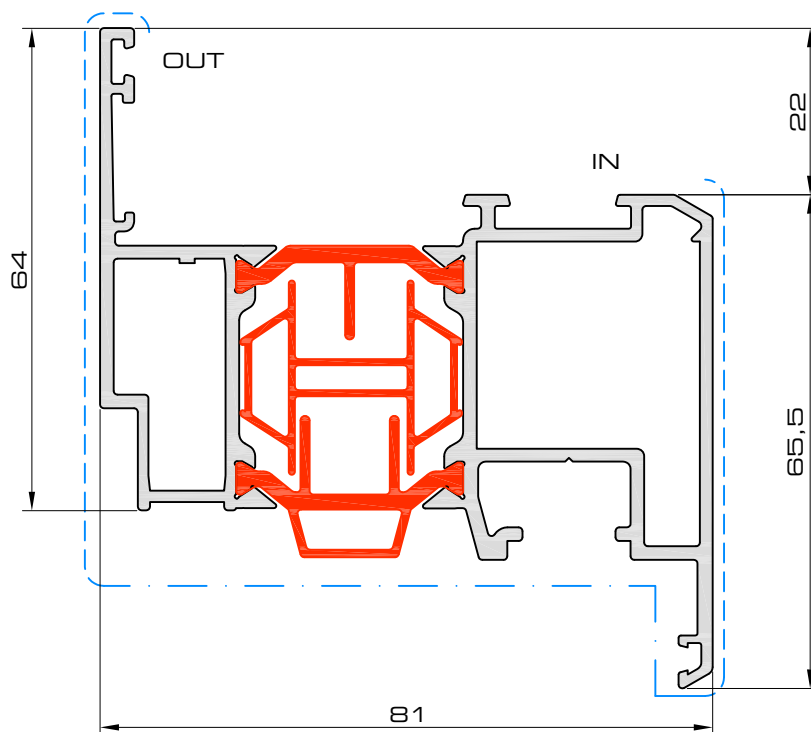
P-03-A230



Variant! PVC-nut

	OUT	IN
	A-PH-1610	A-PH-1430
	-	-
	-	-
	$I_x = 47.54\text{cm}^4$ $I_y = 11.85\text{cm}^4$ $W_x = 11.06\text{cm}^3$ $W_y = 3.12\text{cm}^3$	

P-03-A231



	OUT	IN
	A-PH-3010	A-PH-2730
	-	-
	-	-
	$I_x = 56.41\text{cm}^4$ $I_y = 23.25\text{cm}^4$ $W_x = 13.42\text{cm}^3$ $W_y = 5.19\text{cm}^3$	

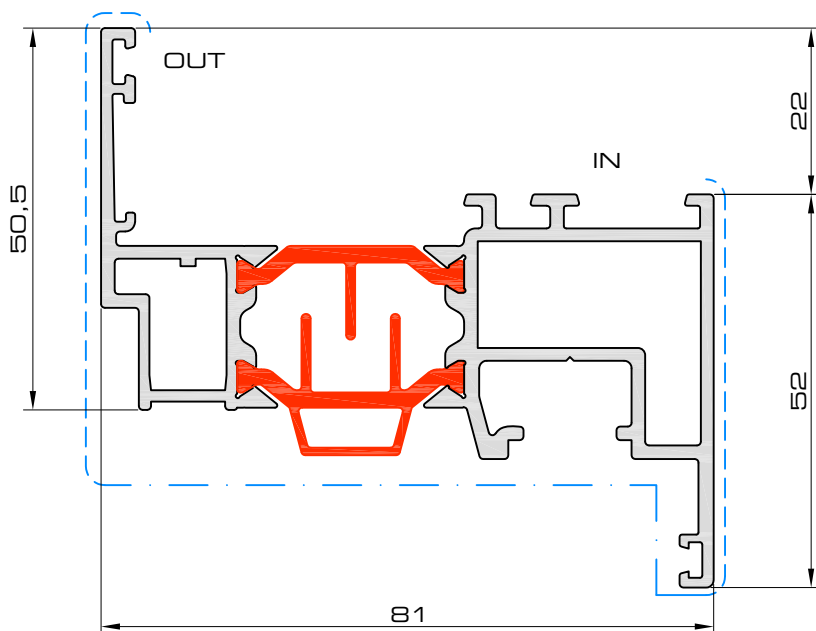
prof44






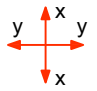
profielen - profils - profiles

Triton 03

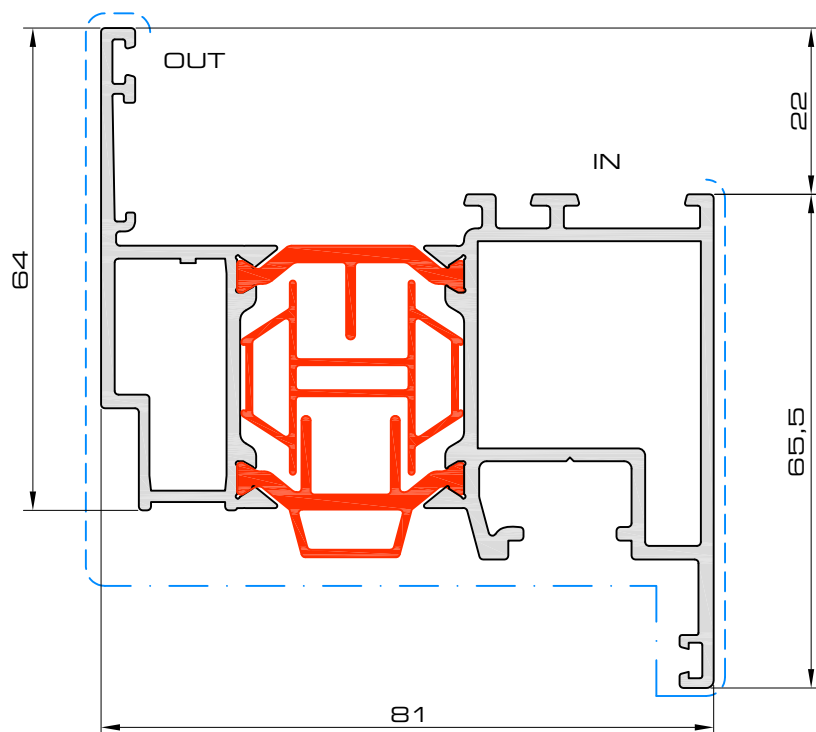
P-03-A240




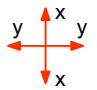


Variant! PVC-nut

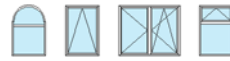
	OUT	IN
 P	A-PH-1610	A-PH-1430
 S	-	-
 V	-	-
	$I_x = 48.45\text{cm}^4$ $I_y = 12.22\text{cm}^4$ $W_x = 11.14\text{cm}^3$ $W_y = 3.22\text{cm}^3$	

P-03-A241

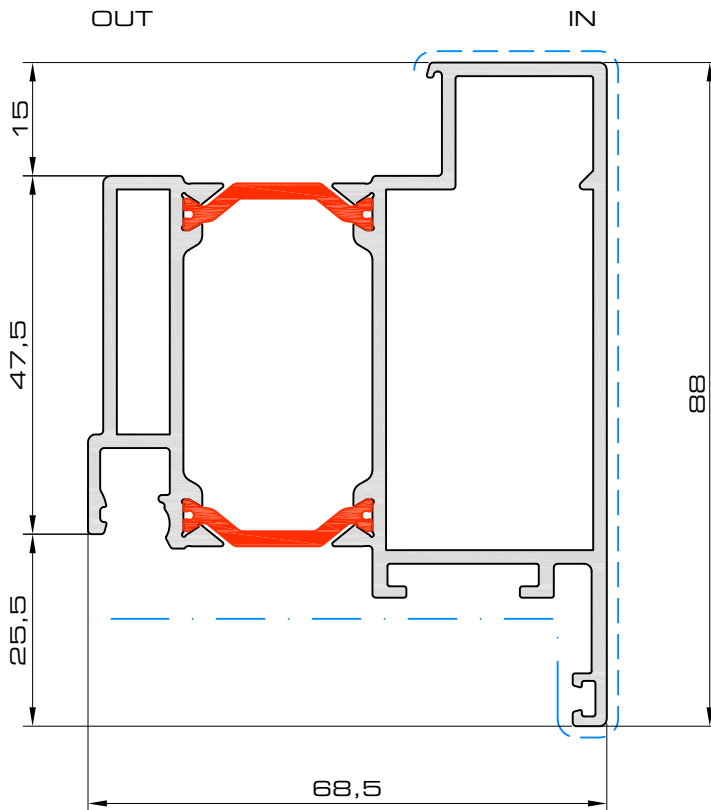




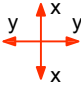
	OUT	IN
 P	A-PH-3010	A-PH-2730
 S	-	-
 V	-	-
	$I_x = 57.38\text{cm}^4$ $I_y = 23.91\text{cm}^4$ $W_x = 13.49\text{cm}^3$ $W_y = 5.34\text{cm}^3$	

prof47



P-03-260

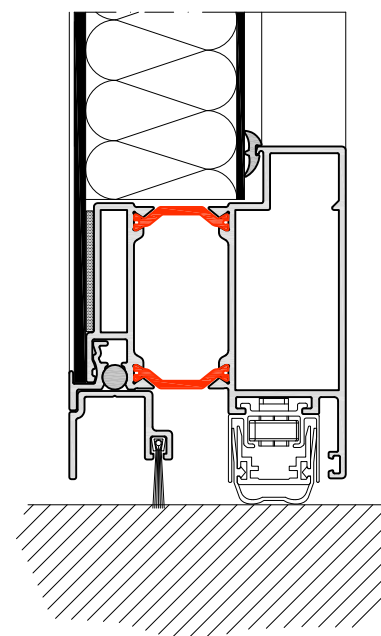
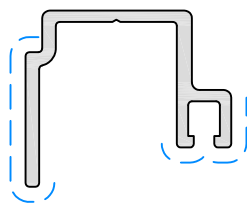


	OUT	IN
 P	A-PH-3207	A-PH-4727
 S	A-PH-3207	A-SH-4727
	$I_x = 40.45\text{cm}^4$ $I_y = 35.98\text{cm}^4$ $W_x = 10.66\text{m}^3$ $W_y = 7.55\text{cm}^3$	

P-03-261



P-03-262



prof58



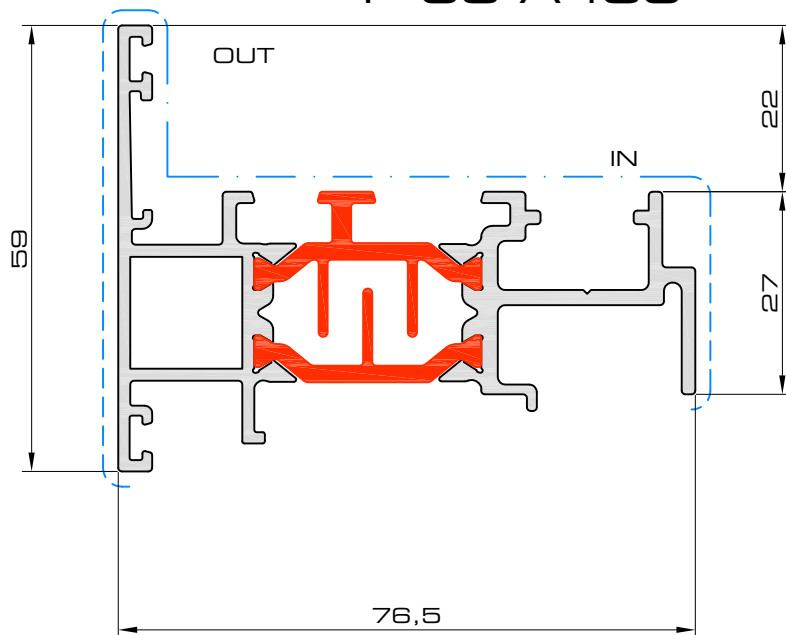
profielen - profils - profiles



Triton 03

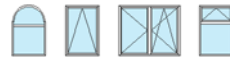
Variant! PVC-nut

P-03-A430

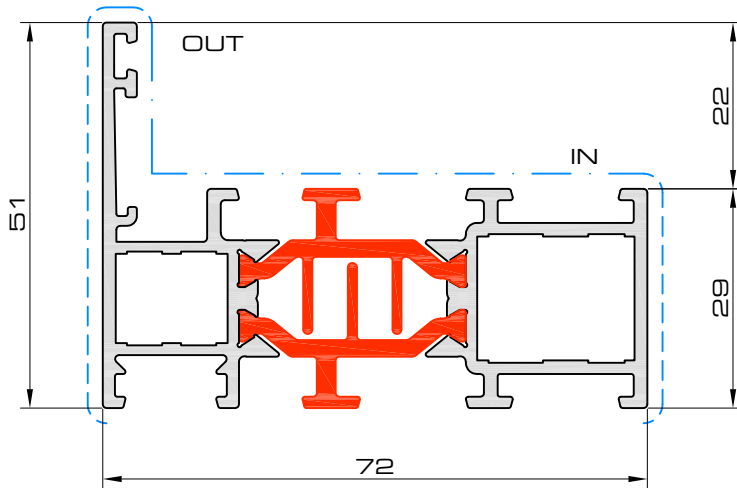


	OUT	IN
	-	-
	-	-
	-	-
	$I_x = 34.22\text{cm}^4$ $I_y = 6.98\text{cm}^4$ $W_x = 7.62\text{cm}^3$ $W_y = 2.02\text{cm}^3$	

prof45

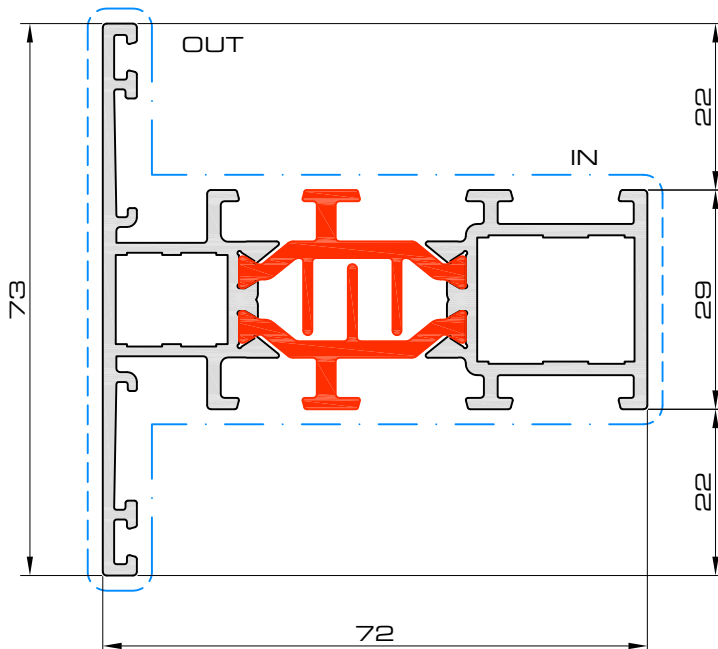


P-03-A116



	OUT	IN
	A-PH-1115	A-PH-1621
	A-GH-1115	A-SH-1621
	A-TV-064	A-TV-001
	A-TV-057	A-TV-005
	-	A-VH-1621
	A-VT-1115	A-VT-1621
	$I_x = 30.3\text{cm}^4$ $I_y = 6.12\text{cm}^4$ $W_x = 7.64\text{cm}^3$ $W_y = 1.83\text{cm}^3$	

P-03-A300



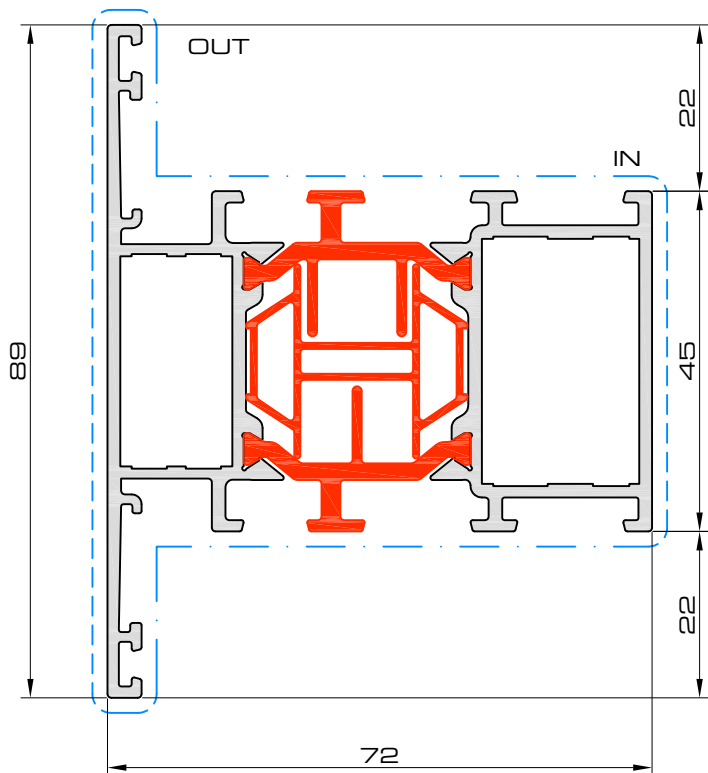
	OUT	IN
	A-PH-1115	A-PH-1621
	A-GH-1115	A-SH-1621
	A-TV-064	A-TV-001
	A-TV-057	A-TV-005
	-	A-VH-1621
	A-VT-1115	A-VT-1621
	$I_x = 34.65\text{cm}^4$ $I_y = 10.22\text{cm}^4$ $W_x = 8.07\text{cm}^3$ $W_y = 2.8\text{cm}^3$	

prof7



profielen - profils - profiles

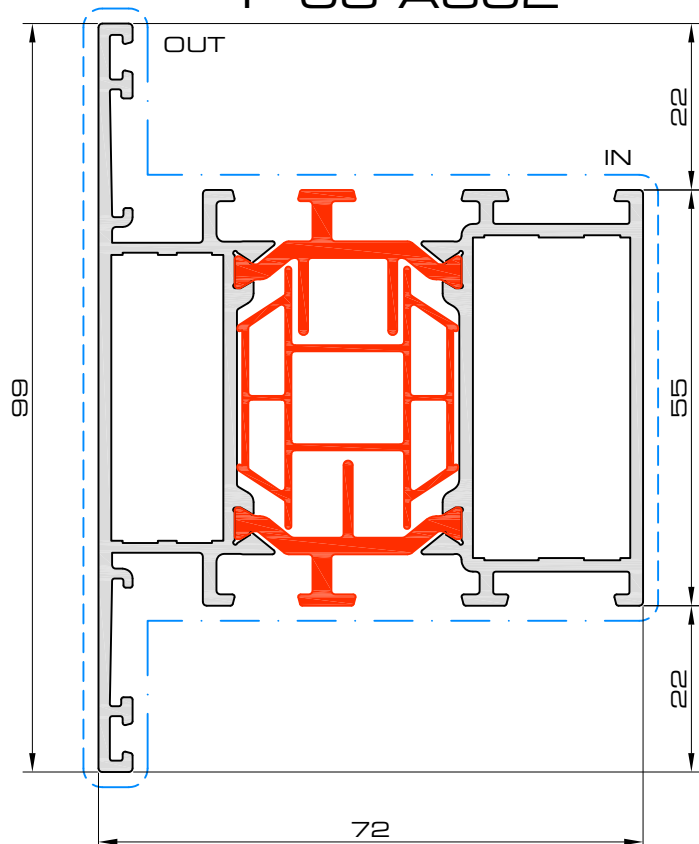
P-03-A301



	OUT	IN
	A-PH-2715	A-PH-3221
	A-PH-2715	A-SH-3221
	A-TV-065	A-TV-002
	-	A-VH-3221
	A-VT-2715L	A-VT-3221L
	A-VT-2715R	A-VT-3221R

	$I_x = 43.19\text{cm}^4$ $I_y = 22.63\text{cm}^4$ $W_x = 10.31\text{cm}^3$ $W_y = 5.09\text{cm}^3$
--	---

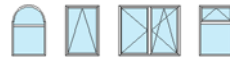
P-03-A302



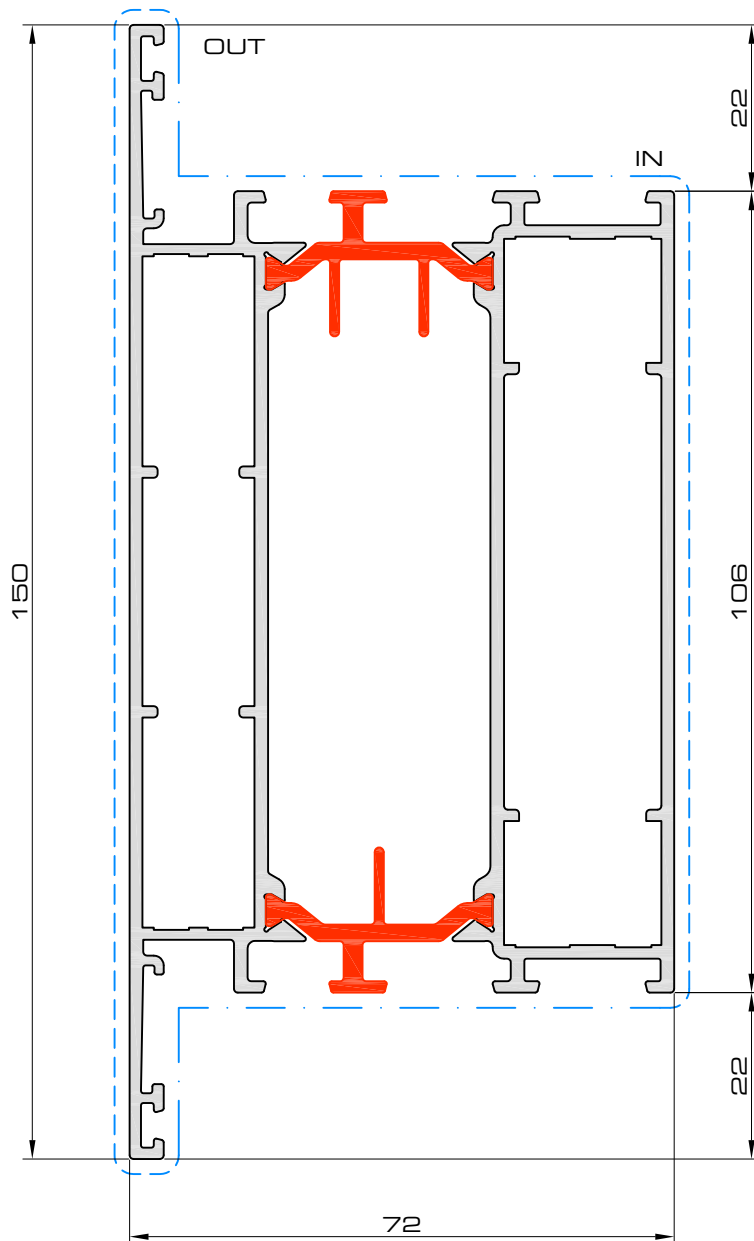
	OUT	IN
	A-PH-3715	A-PH-4221
	A-PH-3715	A-SH-4221
	A-TV-066	A-TV-003
	-	A-VH-4221

	$I_x = 48.4\text{cm}^4$ $I_y = 34.25\text{cm}^4$ $W_x = 11.68\text{cm}^3$ $W_y = 6.92\text{cm}^3$
--	--

prof8

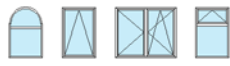


P-03-A303



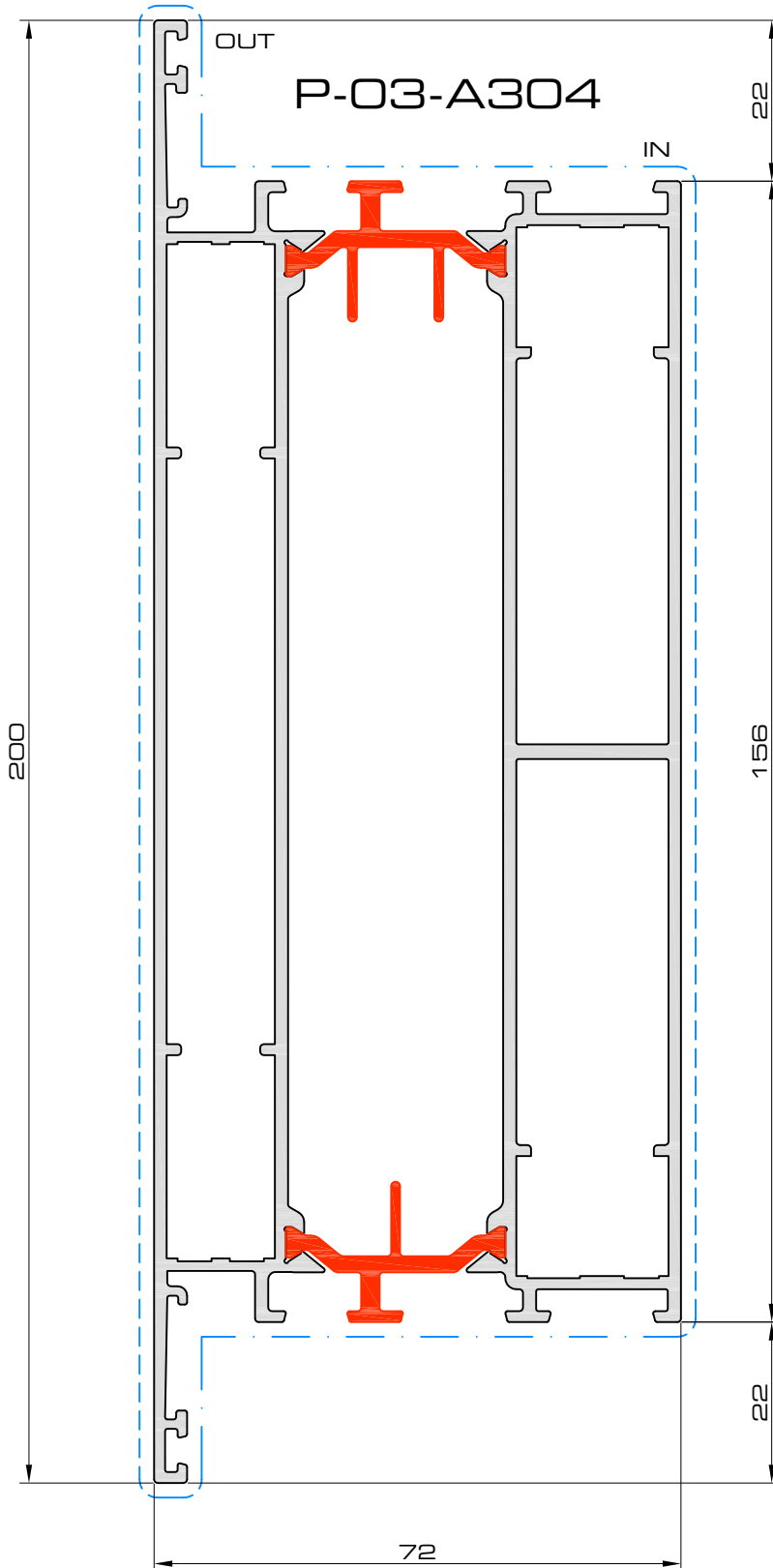
	OUT	IN
P	-	-
S	-	-
A-TV-065		A-TV-001
	$I_x = 76.43\text{cm}^4$	$I_y = 154.78\text{cm}^4$
	$W_x = 19.1\text{cm}^3$	$W_y = 20.64\text{cm}^3$




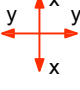
prof9



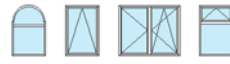
profielen - profils - profiles

Triton 03

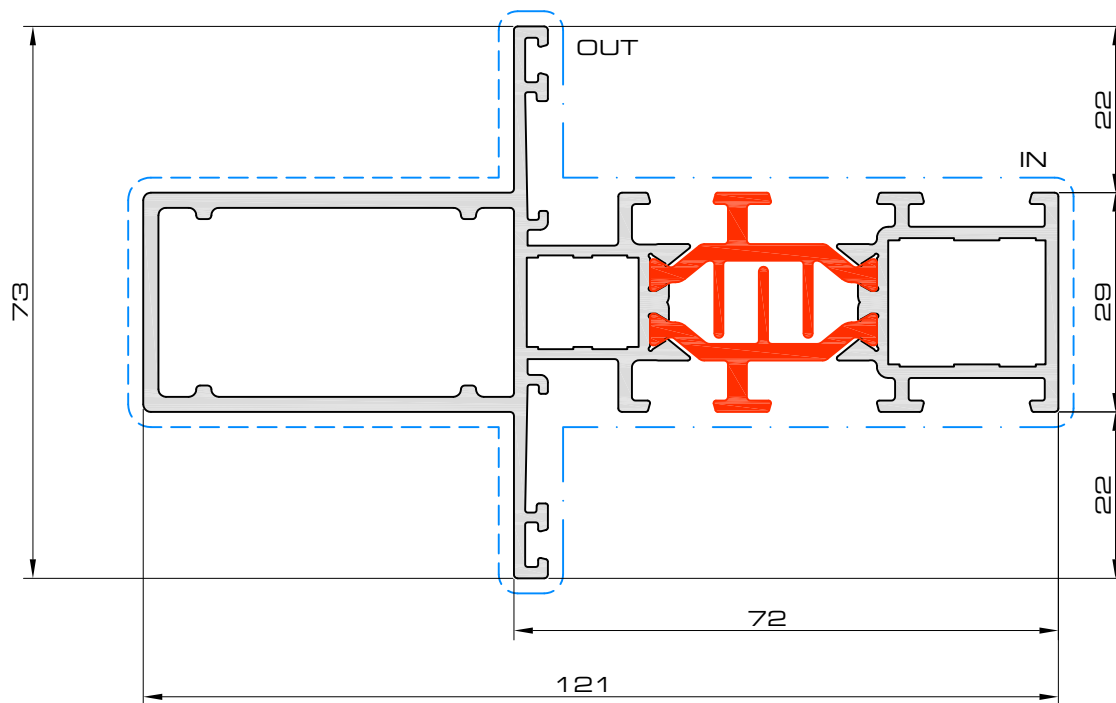





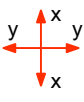
	OUT	IN
 P	-	-
 S	-	-
 TV	A-TV-065	A-TV-001
	$I_x = 105.27\text{cm}^4$ $I_y = 406.87\text{cm}^4$ $W_x = 27.25\text{cm}^3$ $W_y = 40.67\text{cm}^3$	

prof17



P-03-A305



	OUT	IN
 P	-	-
 S	-	-
	A-TV-064	A-TV-001
	A-TV-057	A-TV-005
	$I_x = 98.38 \text{ cm}^4$ $I_y = 14.28 \text{ cm}^4$ $W_x = 15.61 \text{ cm}^3$ $W_y = 3.91 \text{ cm}^3$	

prof10

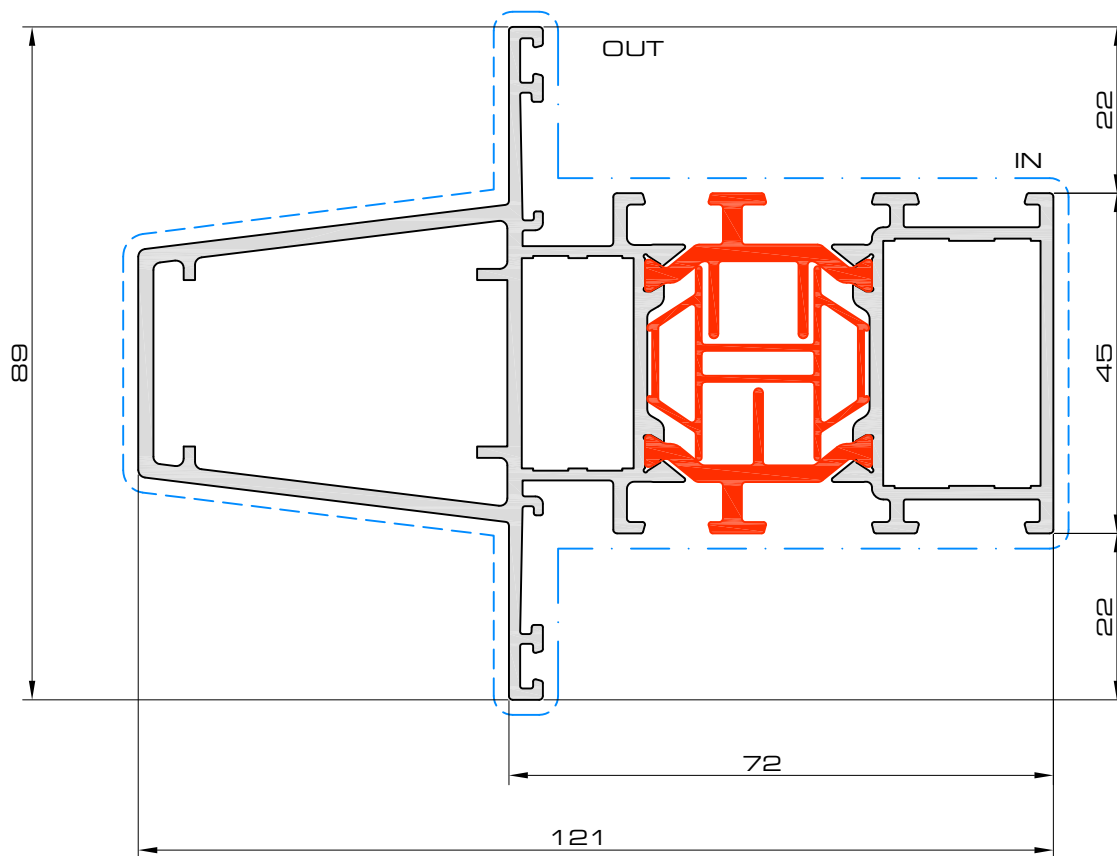





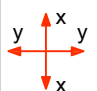
profielen - profils - profiles



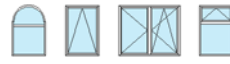
Triton 03

P-03-A306

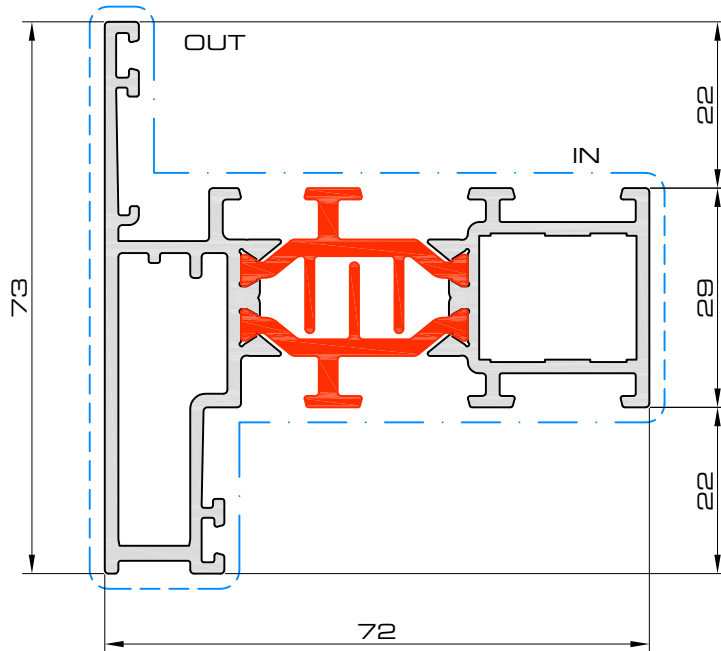





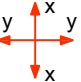
	OUT	IN
 P	-	-
 S	-	-
 A-TV-065	A-TV-065	A-TV-002
	$I_x = 115.39\text{cm}^4$ $I_y = 29.2\text{cm}^4$ $W_x = 18.96\text{cm}^3$ $W_y = 6.56\text{cm}^3$	

prof18

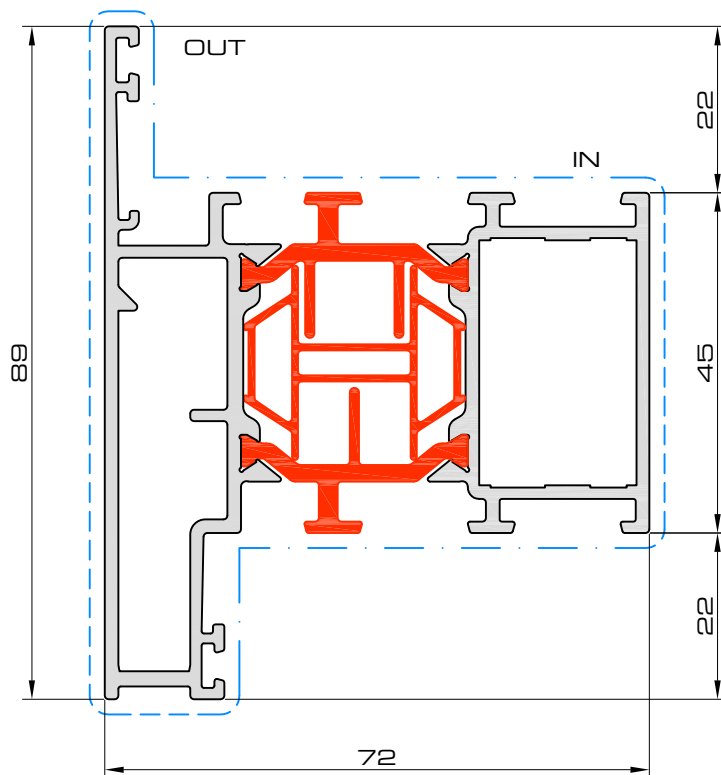





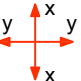
P-03-A309



	OUT	IN
 P	A-PH-3709	A-PH-1621
 S	A-SH-3709	A-SH-1621
 V	-	A-VH-1630
	$I_x = 35.70\text{cm}^4$ $I_y = 14.70\text{cm}^4$ $W_x = 8.04\text{cm}^3$ $W_y = 3.75\text{cm}^3$	

P-03-A319



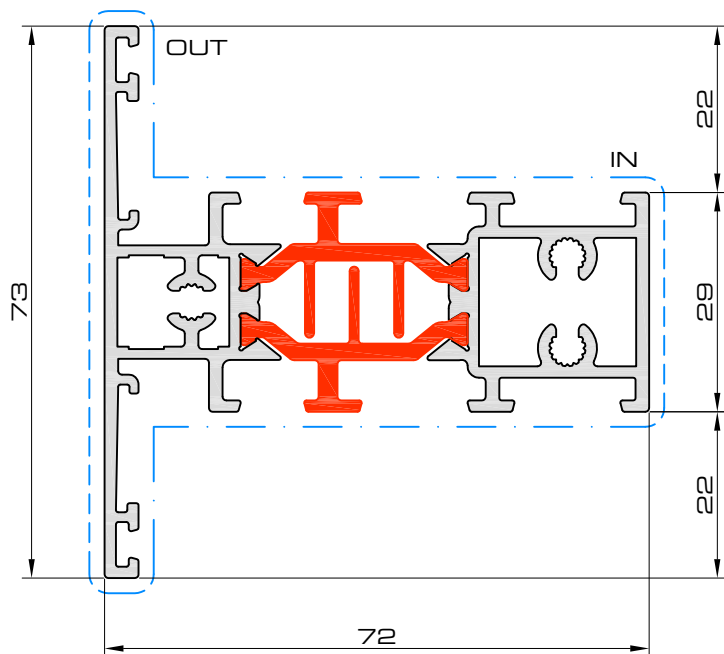
	OUT	IN
 P	A-PH-4709	A-PH-3221
 S	A-SH-4709	A-SH-3221
 V	-	A-VH-1630
	$I_x = 44.87\text{cm}^4$ $I_y = 29.89\text{cm}^4$ $W_x = 10.32\text{cm}^3$ $W_y = 6.34\text{cm}^3$	

prof43



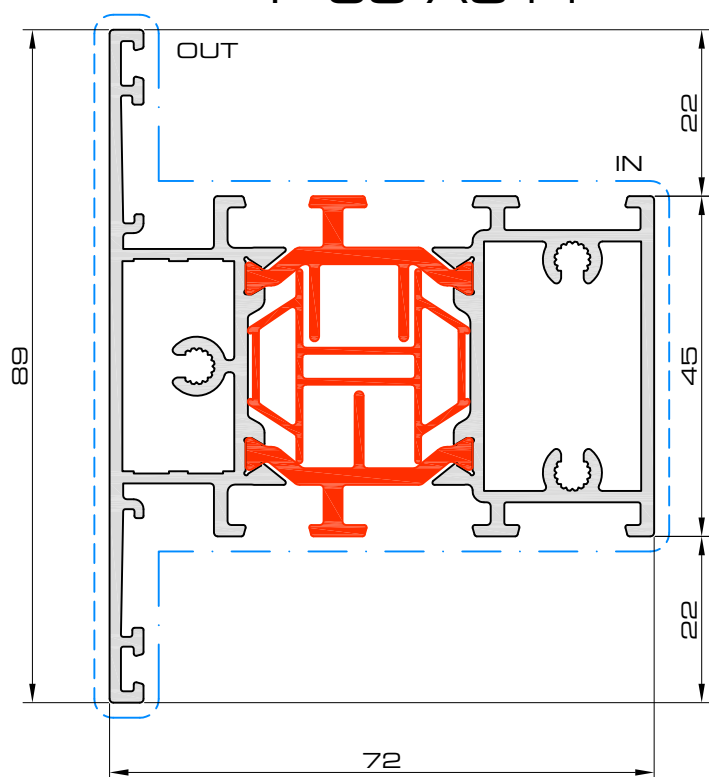
profielen - profils - profiles

P-03-A310



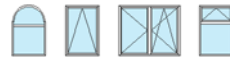
	$I_x = 37.92\text{cm}^4$
	$I_y = 10.34\text{cm}^4$
	$W_x = 9.28\text{cm}^3$
	$W_y = 2.83\text{cm}^3$

P-03-A311

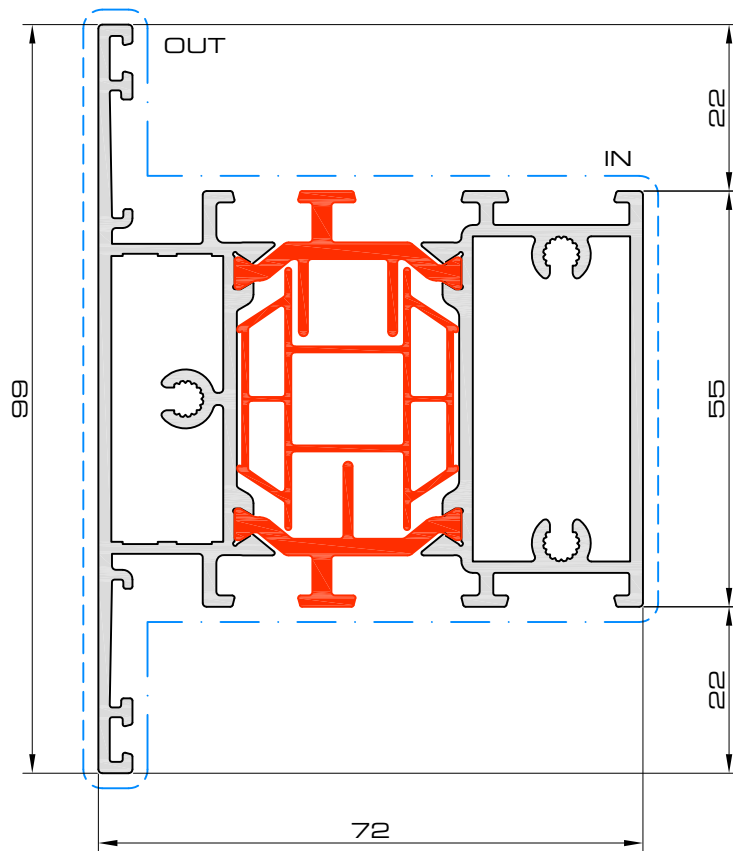


	$I_x = 46.29\text{cm}^4$
	$I_y = 23.26\text{cm}^4$
	$W_x = 11.5\text{cm}^3$
	$W_y = 5.23\text{cm}^3$

prof11



P-03-A312



	$I_x = 51.43\text{cm}^4$
	$I_y = 35.42\text{cm}^4$
	$W_x = 12.86\text{cm}^3$
	$W_y = 7.16\text{cm}^3$

prof12

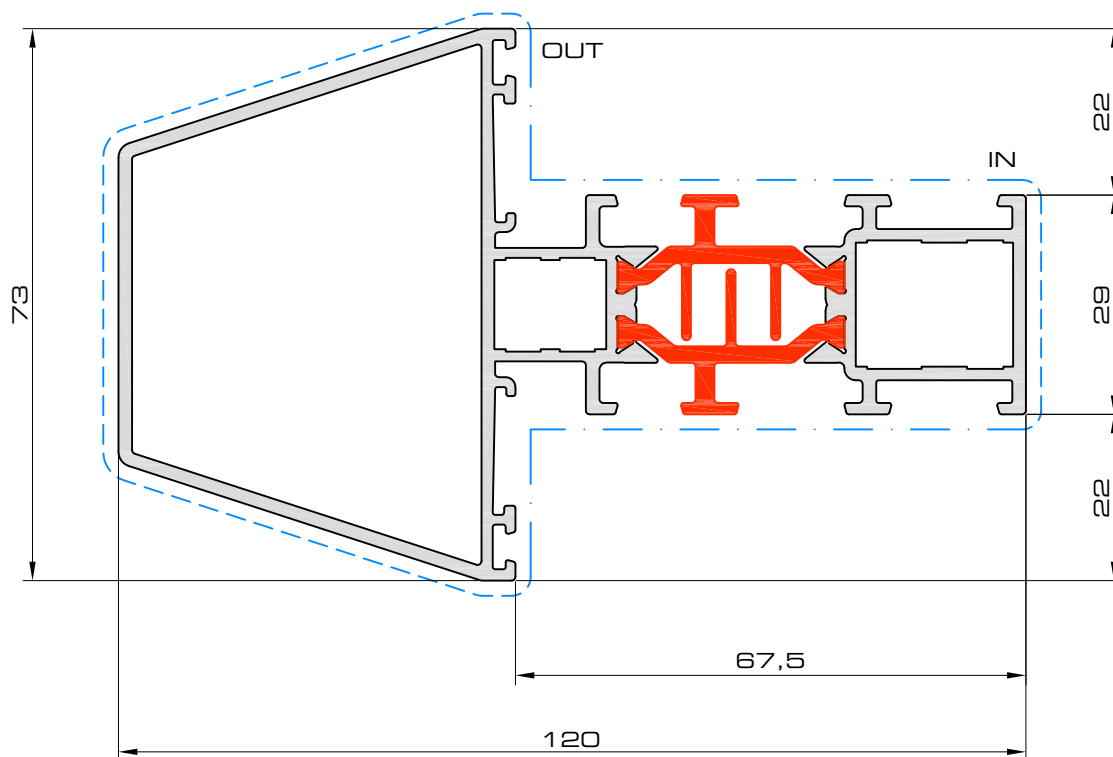


profielen - profils - profiles



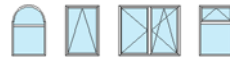
Triton 03

P-03-A315

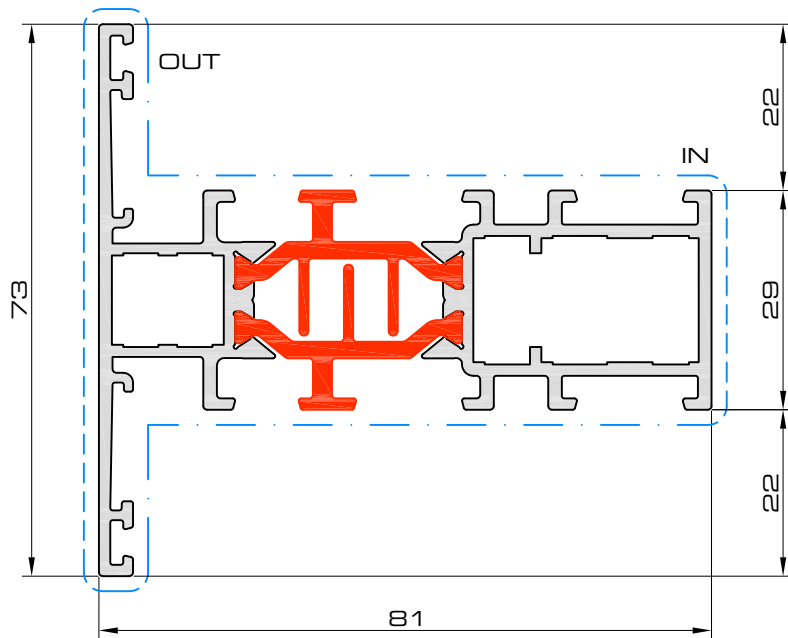


	OUT	IN
	-	-
	-	-
	A-TV-064	A-TV-001
	A-TV-057	A-TV-005
	$I_x = 99.32\text{cm}^4$ $I_y = 25.46\text{cm}^4$ $W_x = 15.76\text{cm}^3$ $W_y = 6.98\text{cm}^3$	



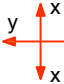
prof13



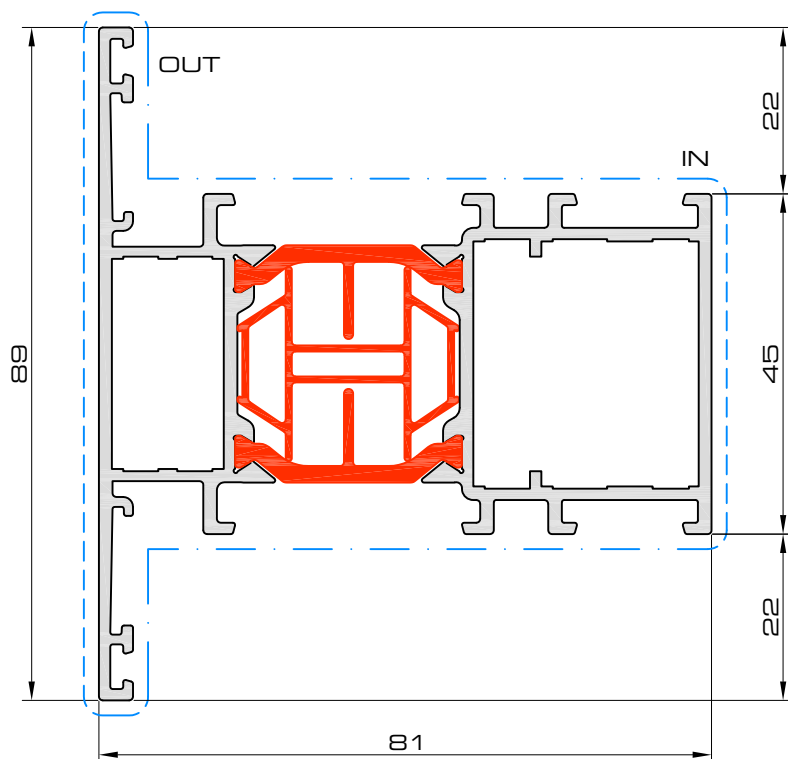
P-03-A320






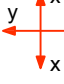
OUT IN

	A-TV-064	A-TV-001
	A-TV-057	A-TV-005
	A-VT-1115	A-VT-1621
	$I_x = 39.72\text{cm}^4$ $I_y = 8.86\text{cm}^4$ $W_x = 9.11\text{cm}^3$ $W_y = 2.8\text{cm}^3$	

P-03-A321



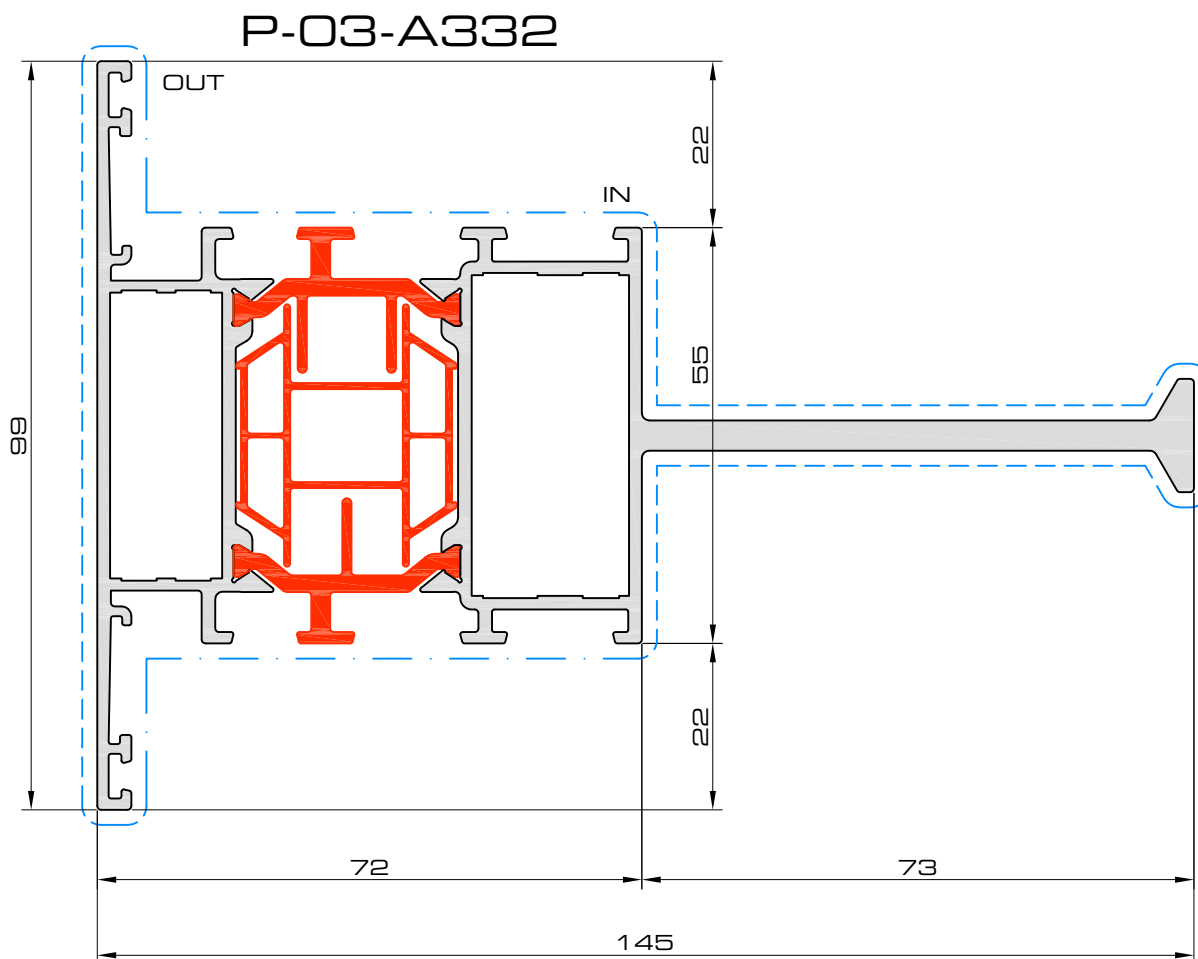
OUT IN

	A-TV-065	A-TV-002
	A-VT-2715L	A-VT-3221L
	A-VT-2715R	A-VT-3221R
	$I_x = 56.88\text{cm}^4$ $I_y = 24.29\text{cm}^4$ $W_x = 12.18\text{cm}^3$ $W_y = 5.46\text{cm}^3$	

prof22

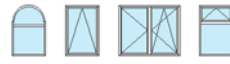


profielen - profils - profiles

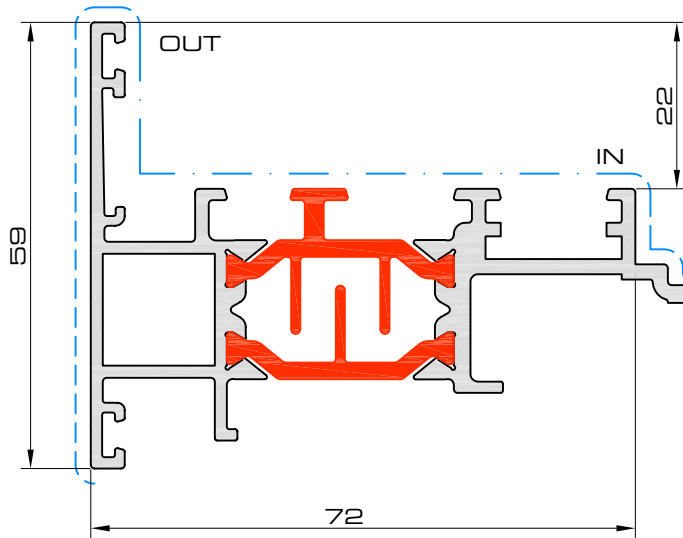


	OUT	IN
	-	-
	-	-
	A-TV-066	A-TV-003
	$I_x = 216.15\text{cm}^4$ $I_y = 34.38\text{cm}^4$ $W_x = 24.73\text{cm}^3$ $W_y = 6.95\text{cm}^3$	

prof55

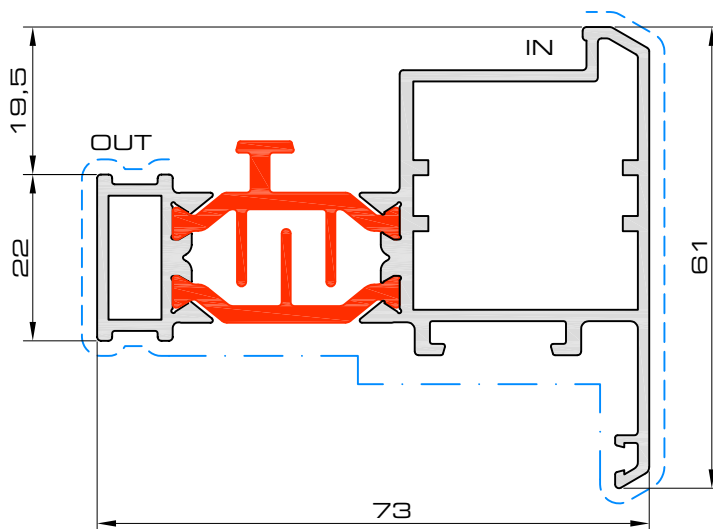


P-03-A400



	$I_x = 30.28\text{cm}^4$
	$I_y = 6.75\text{cm}^4$
	$W_x = 6.16\text{cm}^3$
	$W_y = 2\text{cm}^3$

P-03-A405



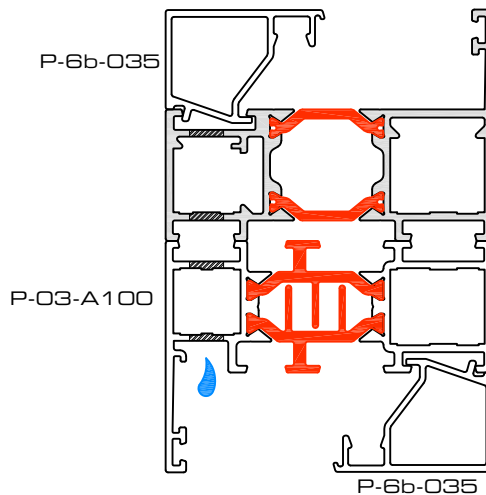
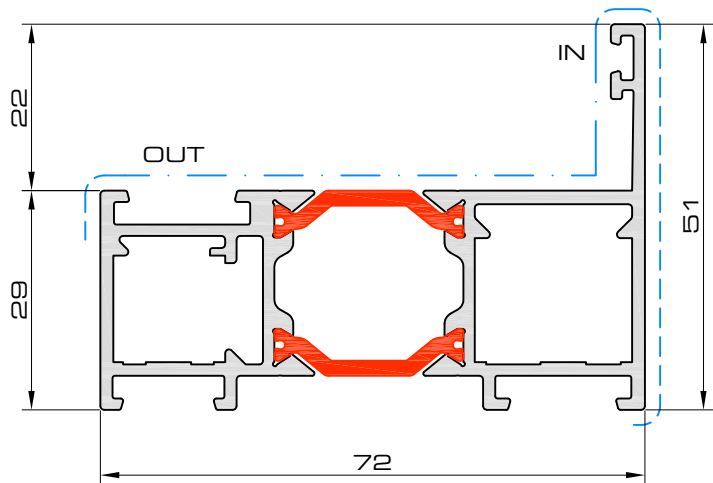
	OUT	IN
	A-PH-1607	A-PH-3025
	A-PH-1607	A-SH-3025
	-	-
	$I_x = 28\text{cm}^4$	
	$I_y = 8.58\text{cm}^4$	
	$W_x = 6.51\text{cm}^3$	
	$W_y = 2.59\text{cm}^3$	

prof14



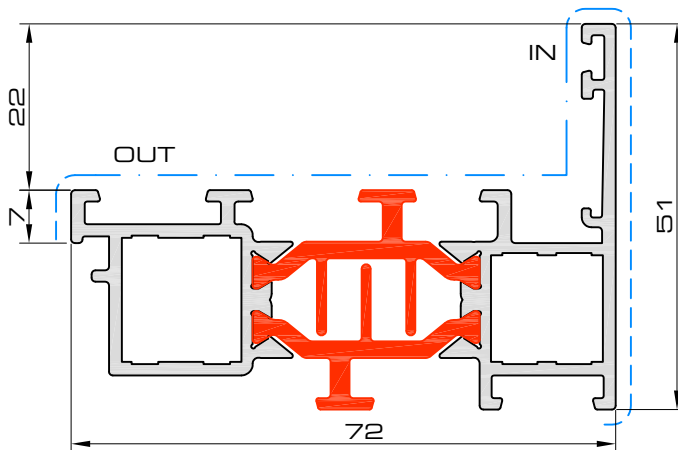
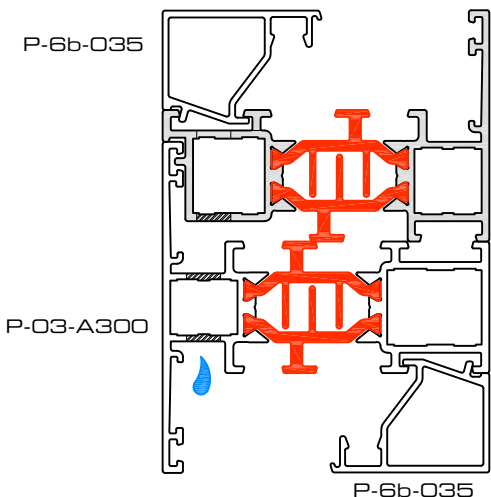
profielen - profils - profiles

P-03-403



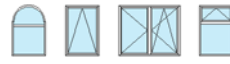
	$I_x = 30.72\text{cm}^4$
	$I_y = 6.93\text{cm}^4$
	$W_x = 7.91\text{cm}^3$
	$W_y = 2.11\text{cm}^3$

P-03-A404

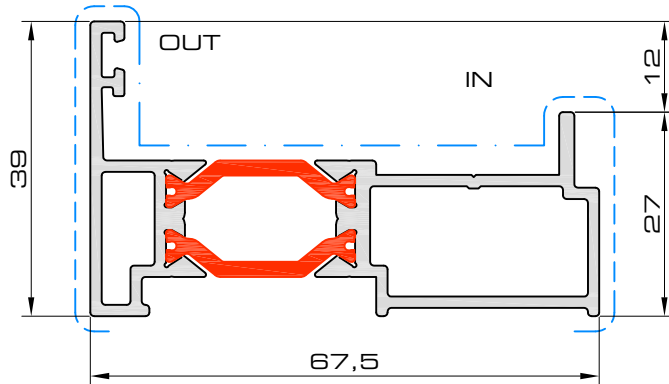


	$I_x = 26.47\text{cm}^4$
	$I_y = 5.43\text{cm}^4$
	$W_x = 6.31\text{cm}^3$
	$W_y = 1.68\text{cm}^3$

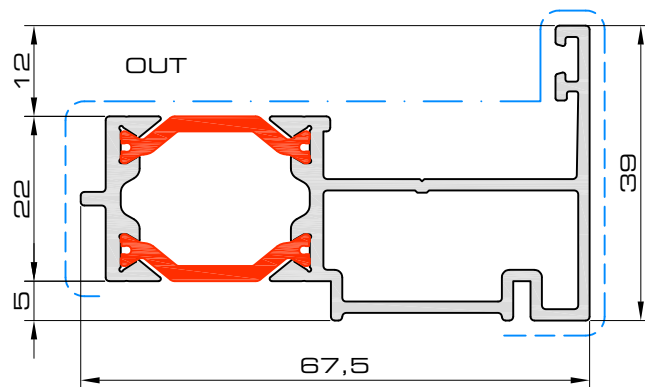
prof32



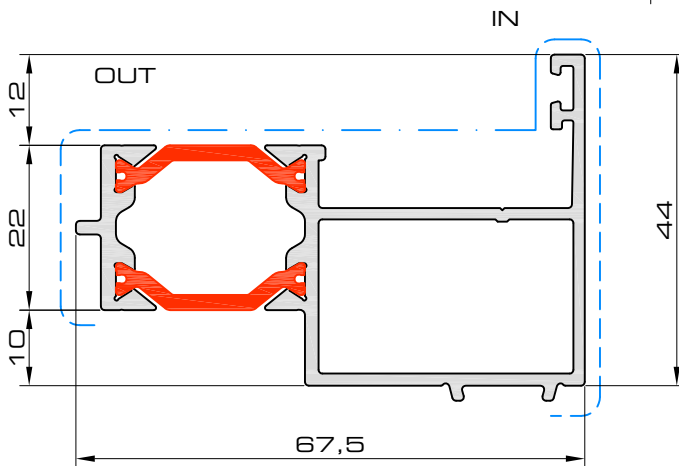
P-03-424



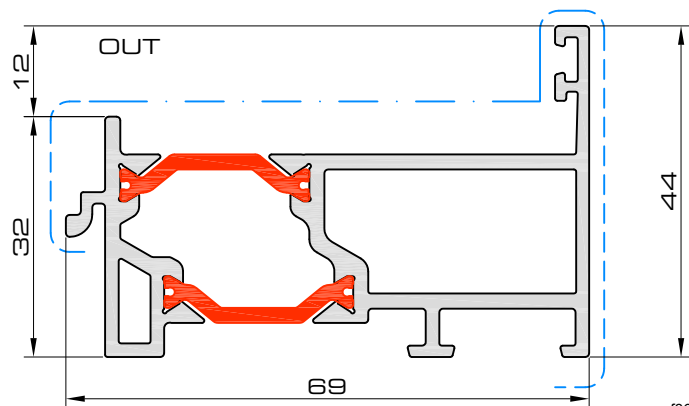
P-03-425



P-03-426



P-03-426R2

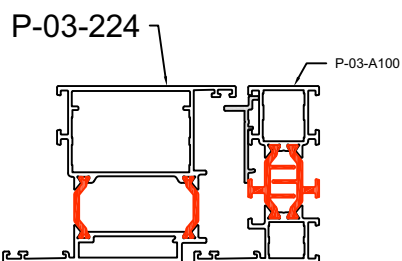


prof36

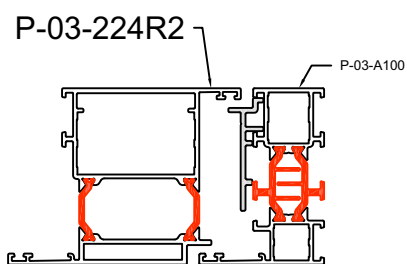
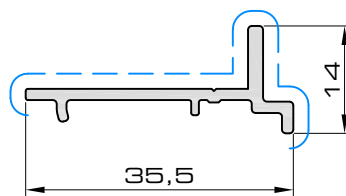


profielen - profils - profiles

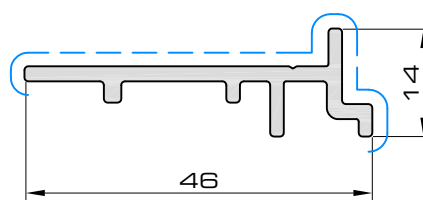
Triton 03



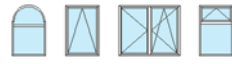
P-02-535



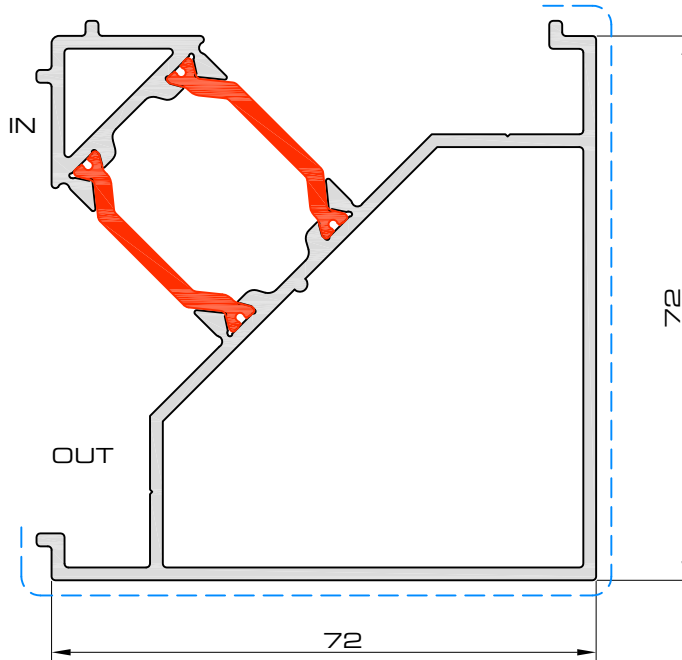
P-03-535



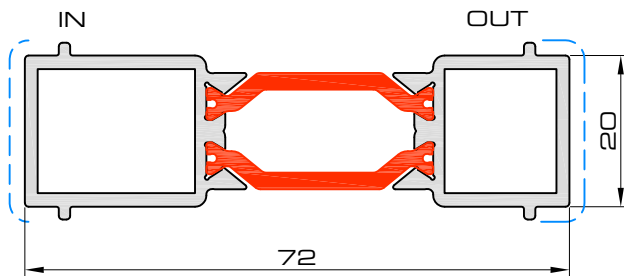
prof36r2



P-03-500

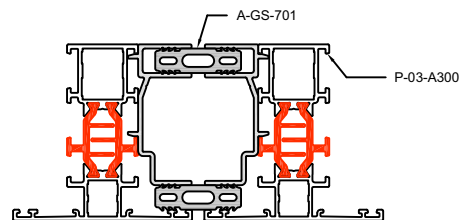
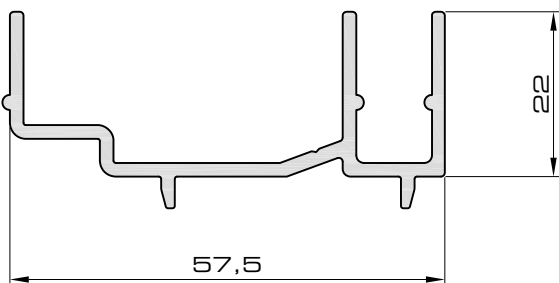


P-03-510



	$I_x = 20.31\text{cm}^4$
	$I_y = 1.76\text{cm}^4$
	$W_x = 5.64\text{cm}^3$
	$W_y = 1.51\text{cm}^3$

P-03-530



prof16

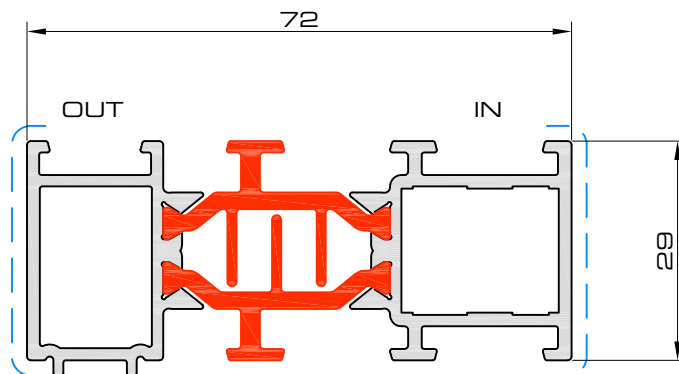


profielen - profils - profiles



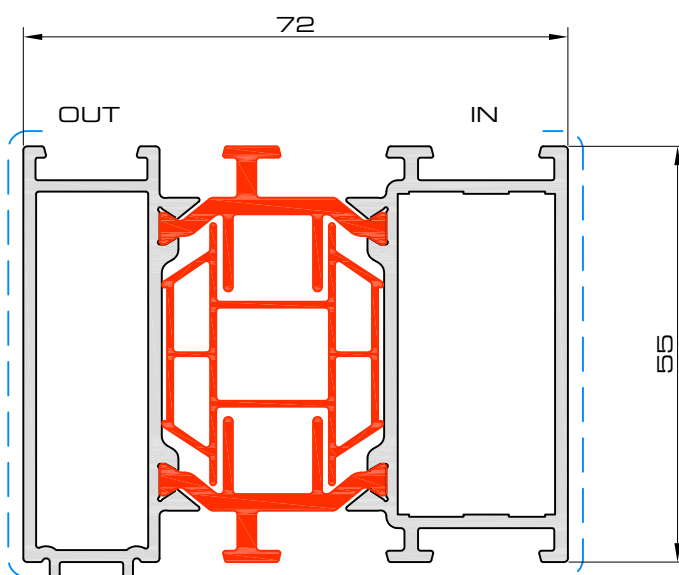
Triton 03

P-03-A514



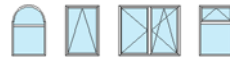
	$I_x = 24.82\text{cm}^4$
	$I_y = 3.27\text{cm}^4$
	$W_x = 6.82\text{cm}^3$
	$W_y = 2.03\text{cm}^3$

P-03-A515

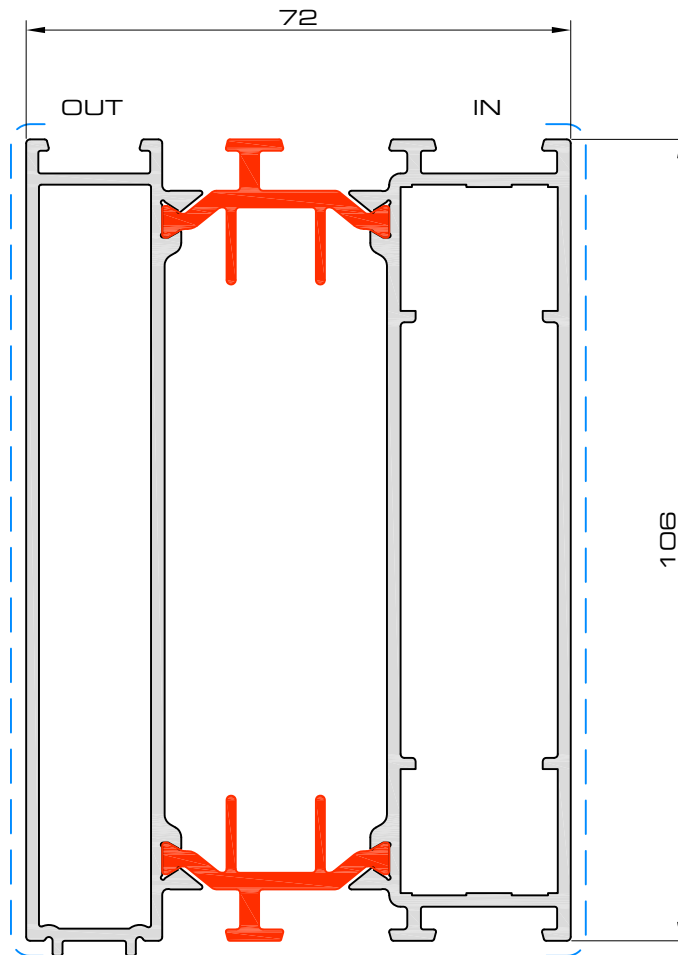


	$I_x = 38.25\text{cm}^4$
	$I_y = 19.24\text{cm}^4$
	$W_x = 10.55\text{cm}^3$
	$W_y = 6.6\text{cm}^3$

prof25



P-03-A516

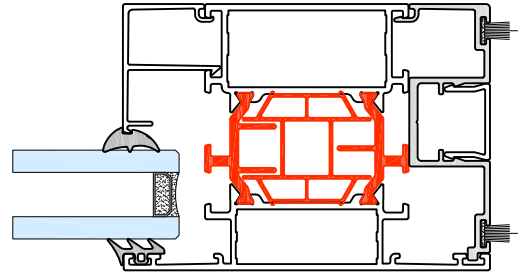
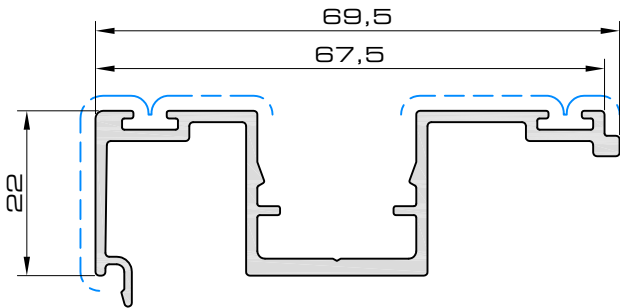


	$I_x = 65.08\text{cm}^4$
	$I_y = 113.84\text{cm}^4$
	$W_x = 17.87\text{cm}^3$
	$W_y = 20.82\text{cm}^3$

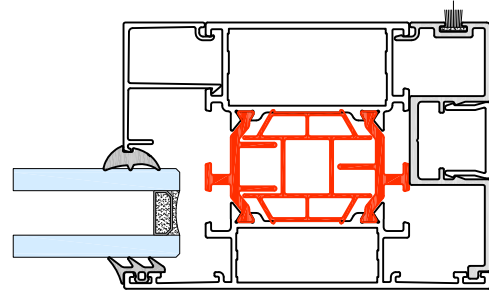
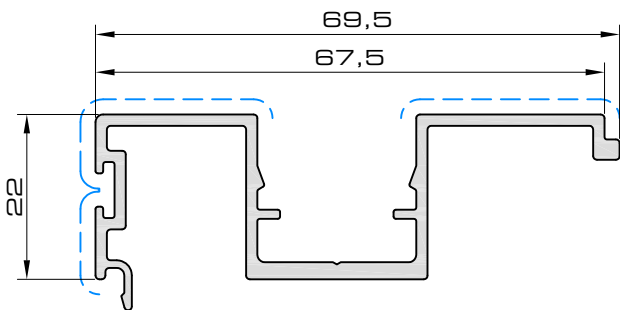


profielen - profils - profiles

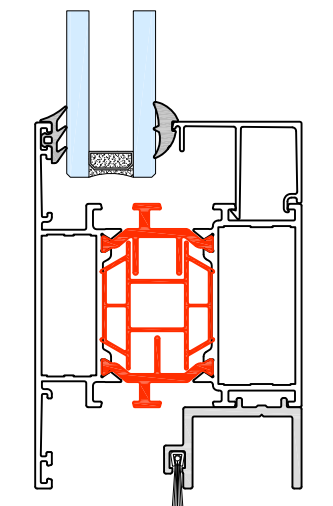
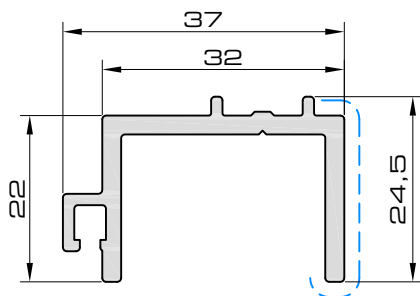
P-03-550



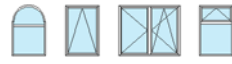
P-03-551



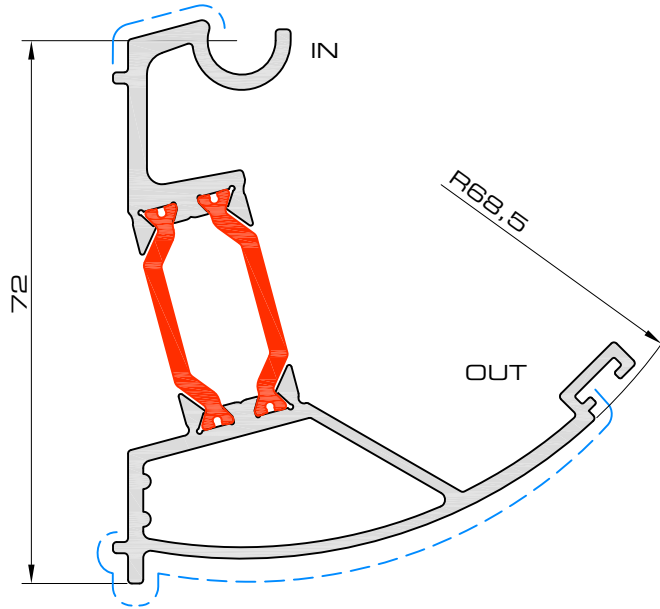
P-03-555



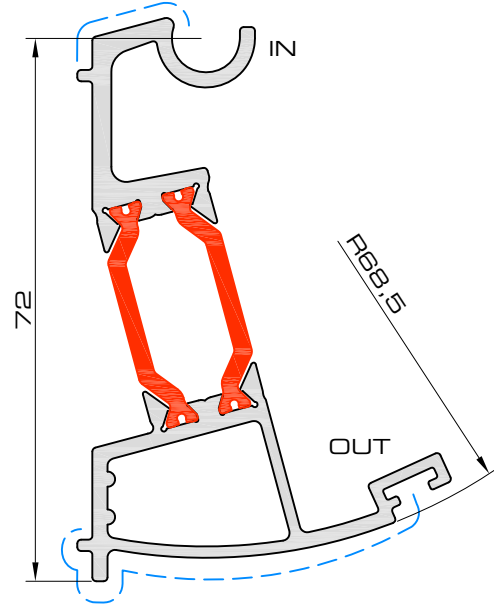
prof46



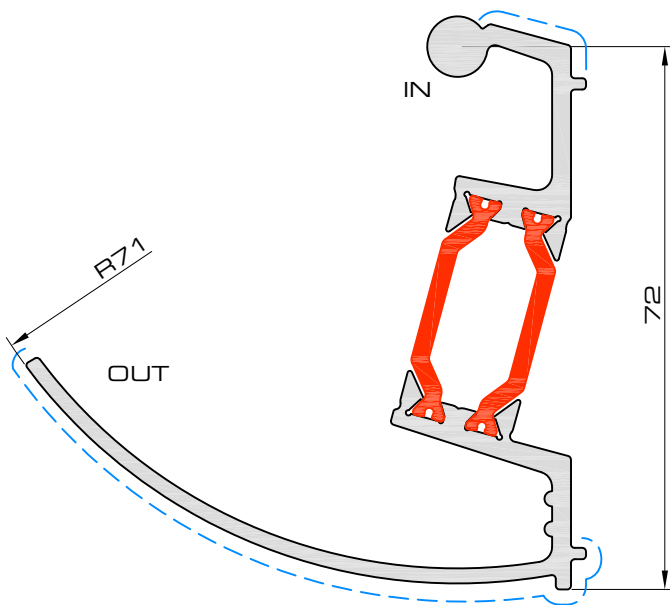
P-03-700



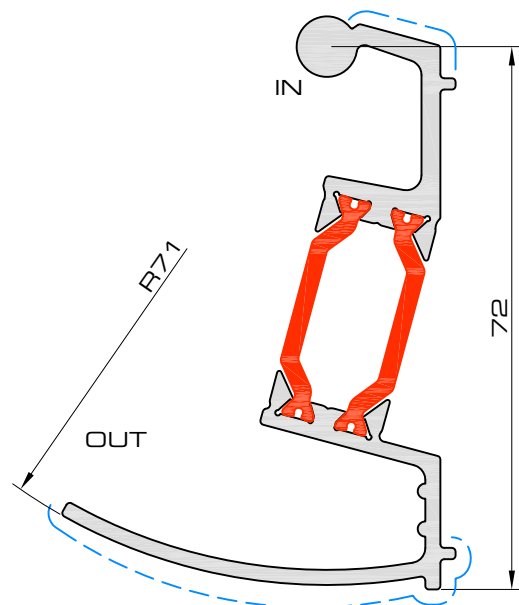
P-03-702



P-03-701



P-03-703



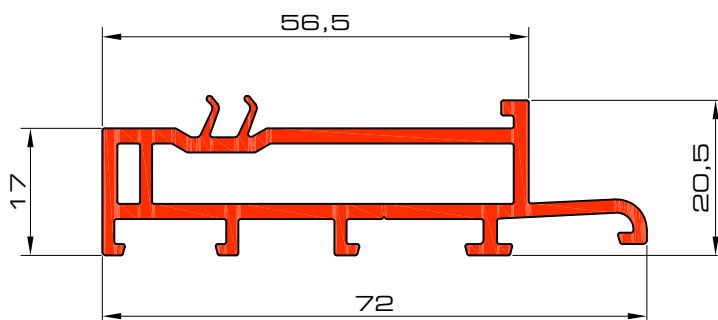
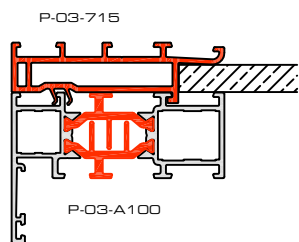
prof15



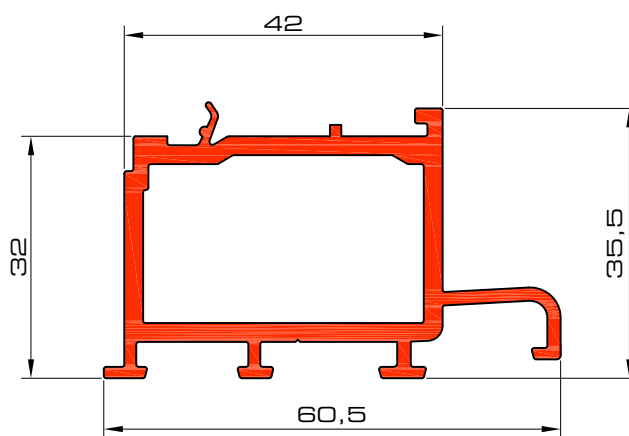
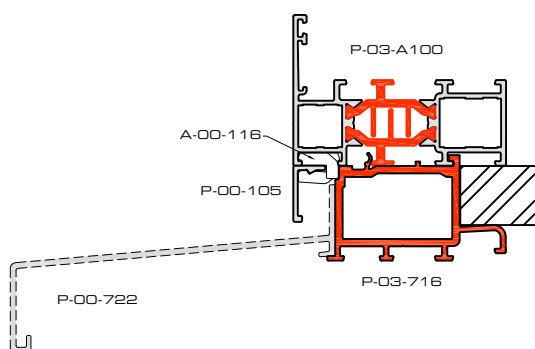
profielen - profils - profiles

Triton 03

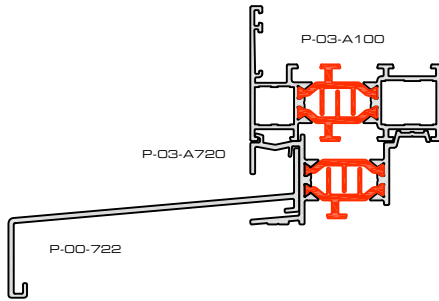
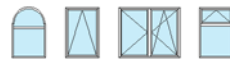
P-03-715



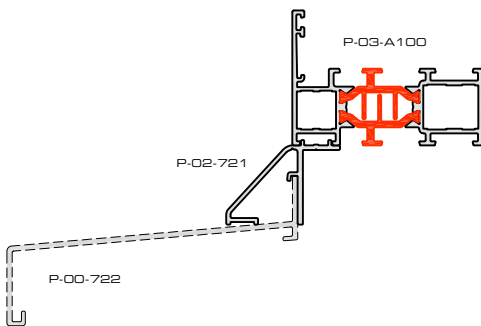
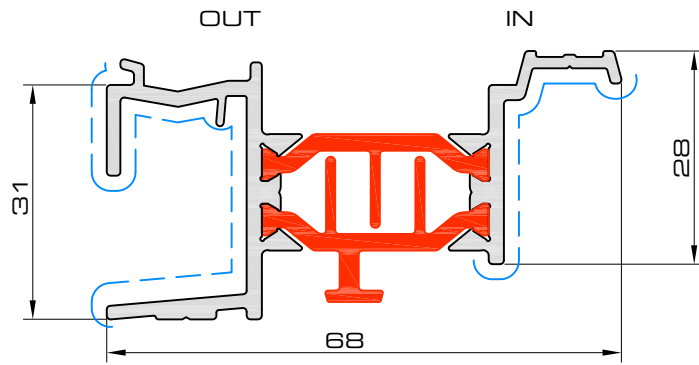
P-03-716



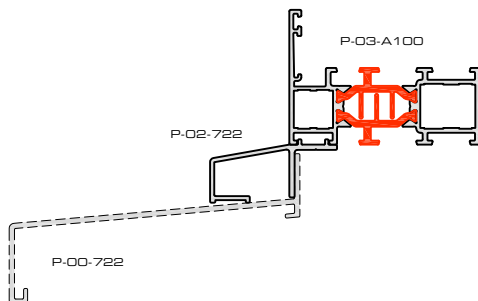
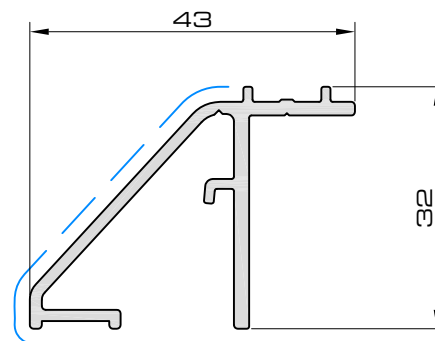
prof33



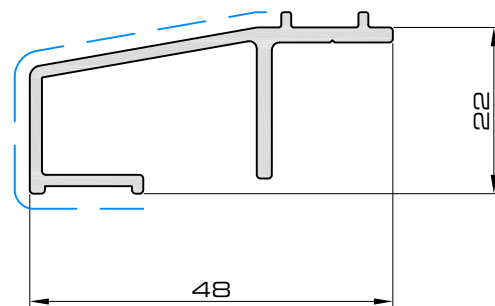
P-03-A720



P-02-721



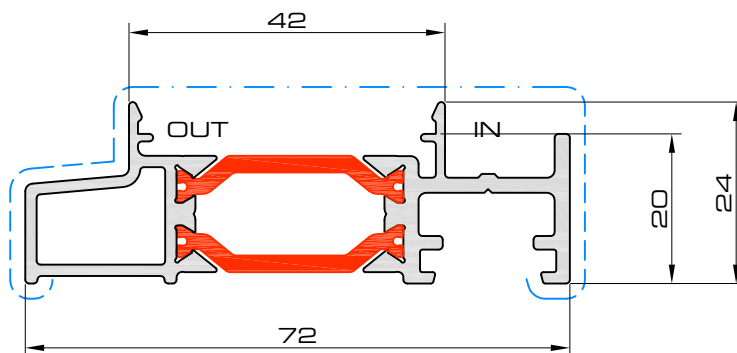
P-02-722



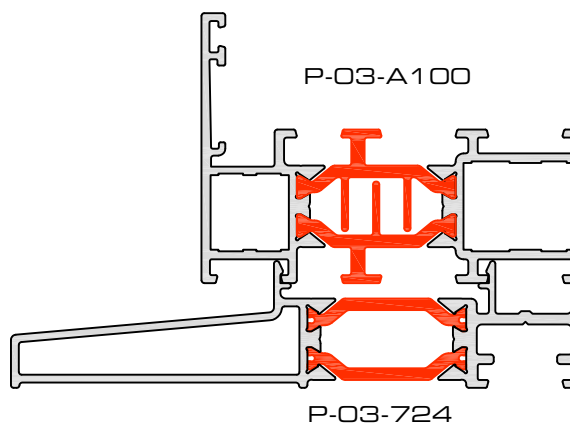
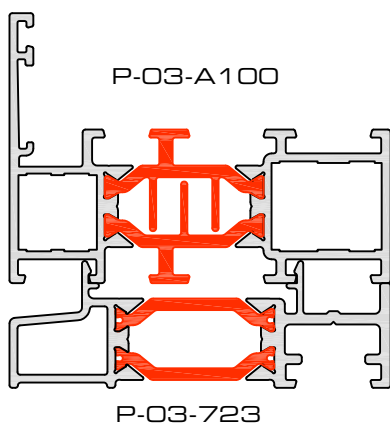
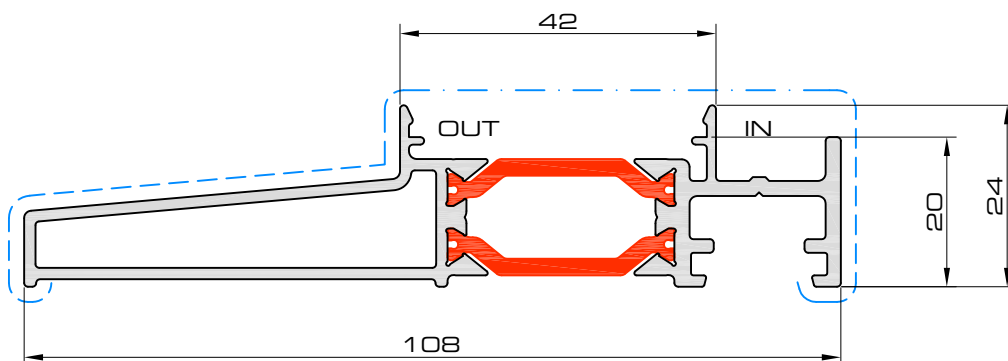


profielen - profils - profiles

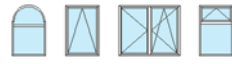
P-03-723



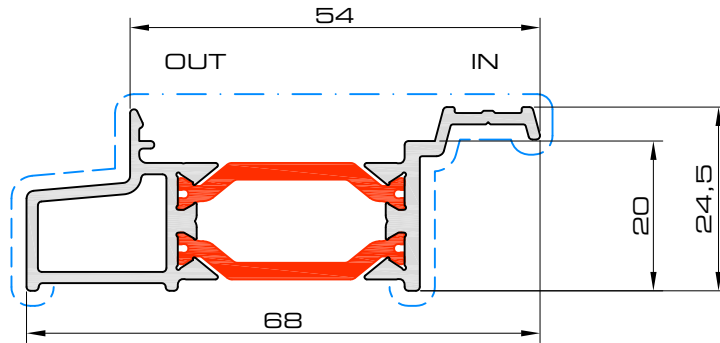
P-03-724



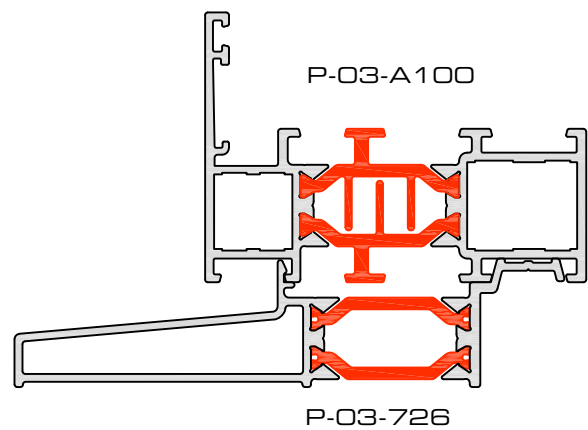
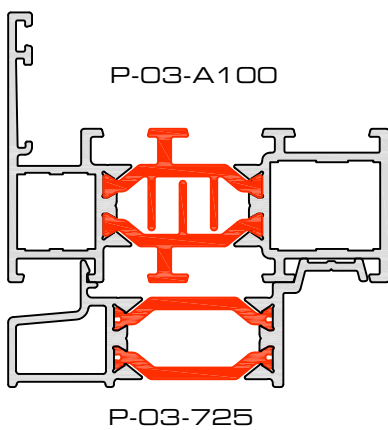
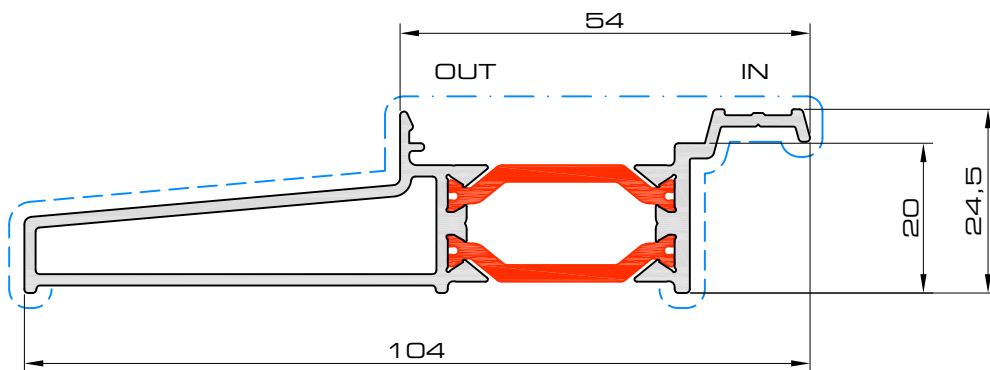
prof39



P-03-725



P-03-726

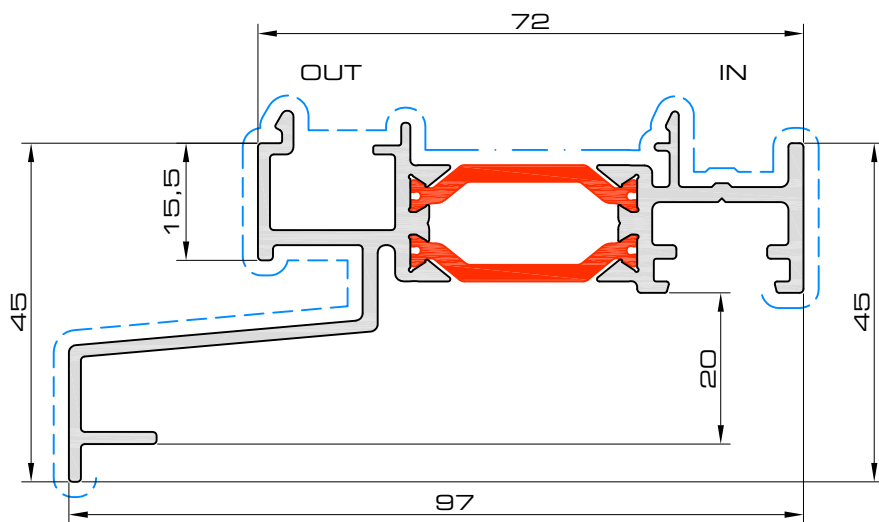


prof40



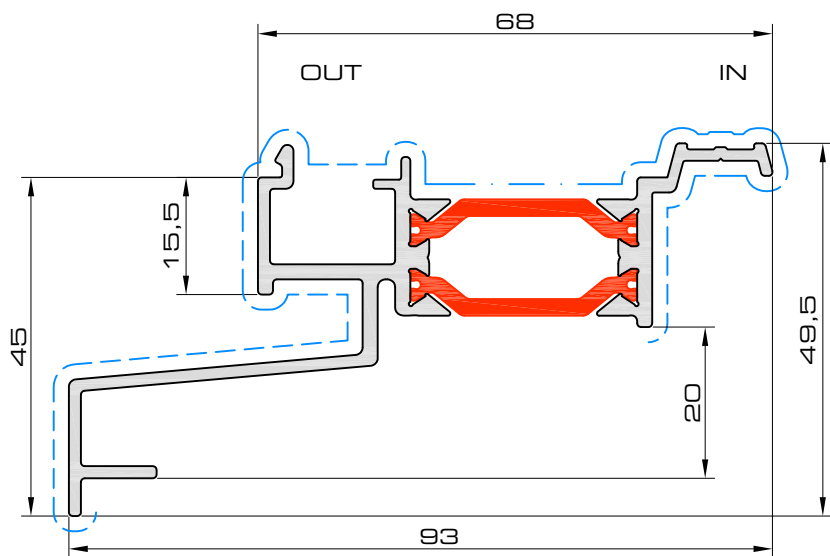
profielen - profils - profiles

P-03-727

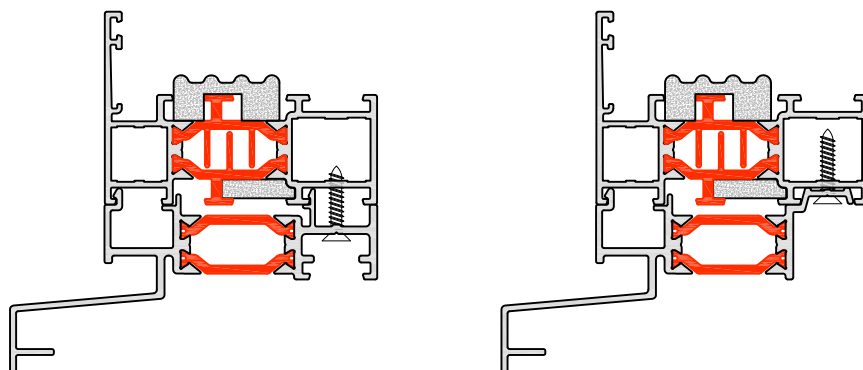


	$I_x = 39.84\text{cm}^4$
	$I_y = 5.09\text{cm}^4$
	$W_x = 8.02\text{cm}^3$
	$W_y = 1.7\text{cm}^3$

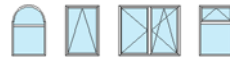
P-03-728



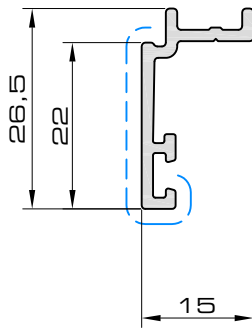
	$I_x = 25.35\text{cm}^4$
	$I_y = 5.41\text{cm}^4$
	$W_x = 4.97\text{cm}^3$
	$W_y = 1.8\text{cm}^3$



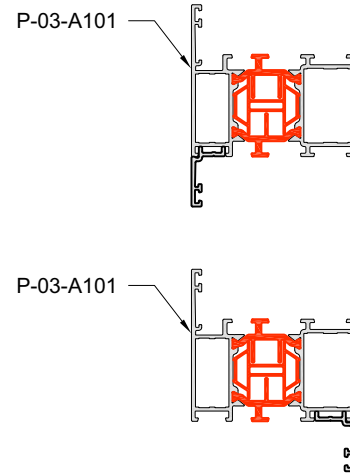
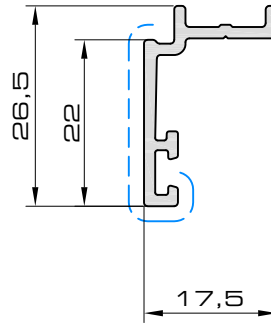
prof54



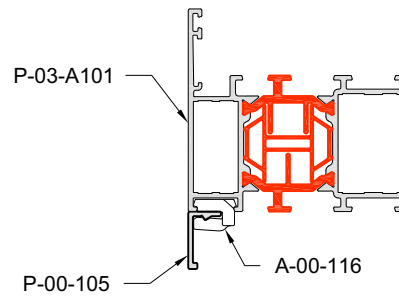
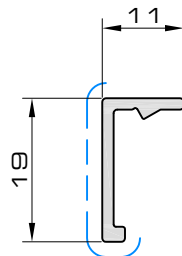
P-00-100



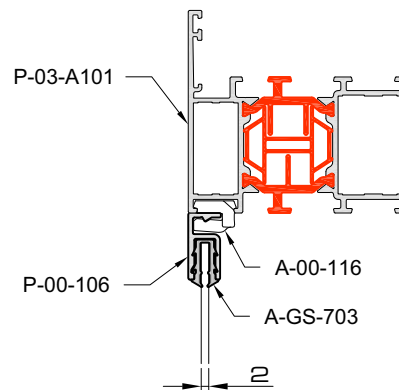
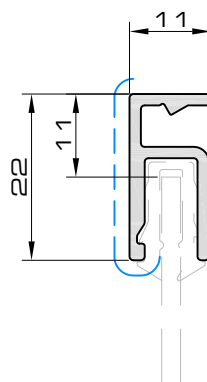
P-00-101



P-00-105



P-00-106



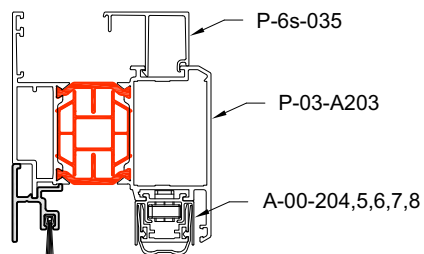
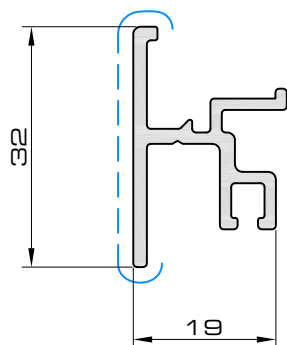
prof26



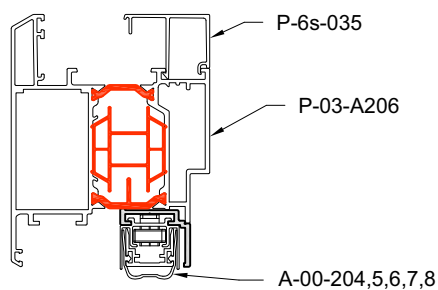
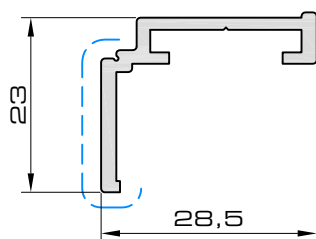
profielen - profils - profiles

Triton 03

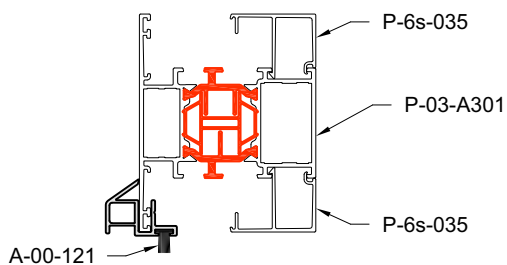
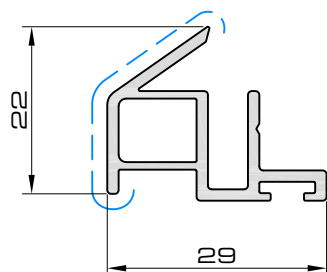
P-00-203



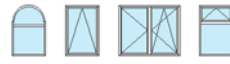
P-00-207



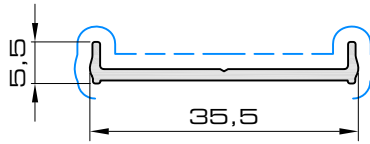
P-00-208



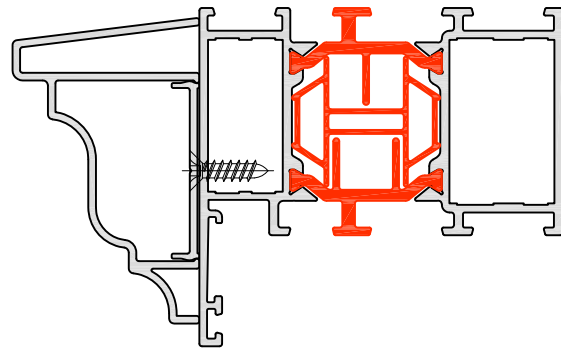
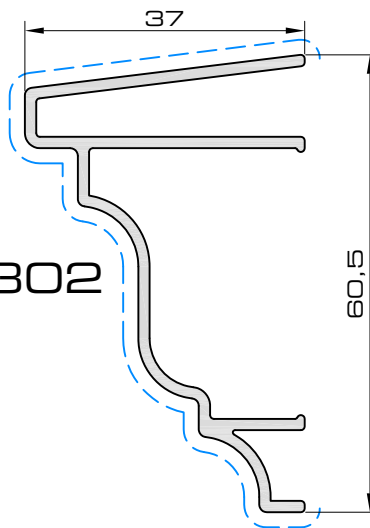
prof41



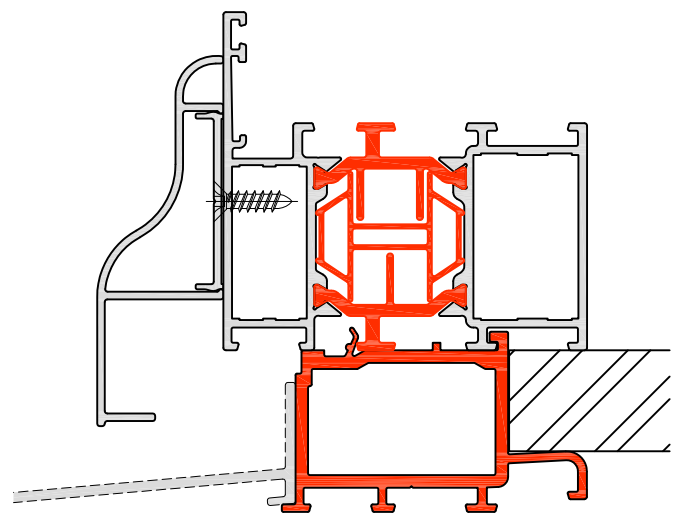
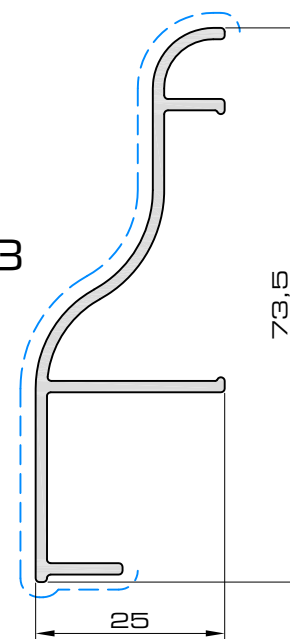
P-00-300



P-00-302



P-00-303

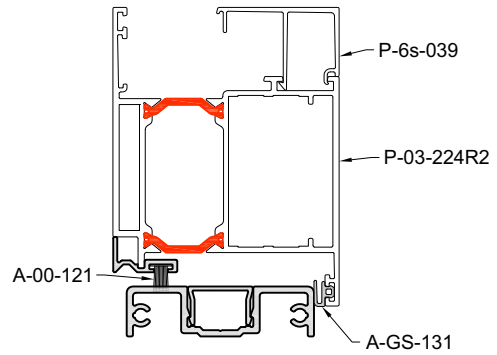
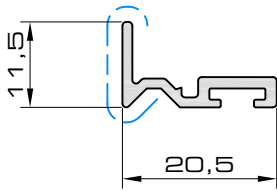


prof53

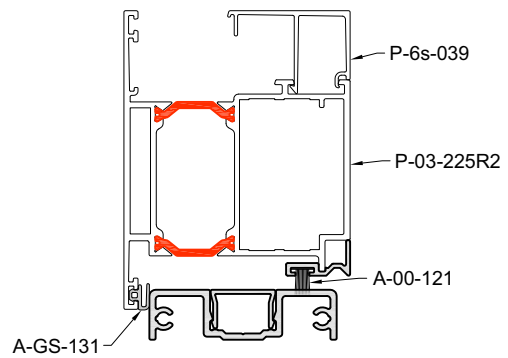
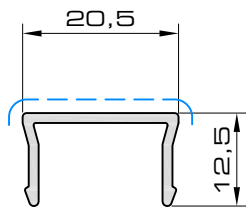


profielen - profils - profiles

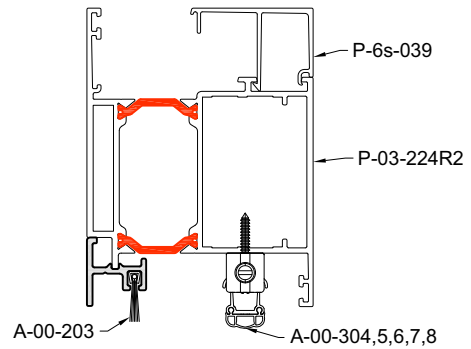
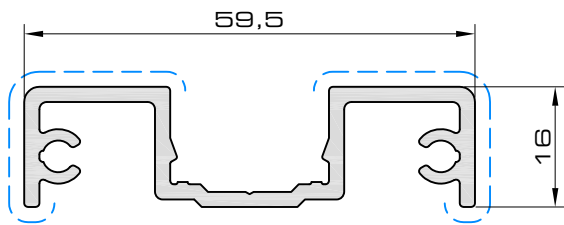
P-00-205



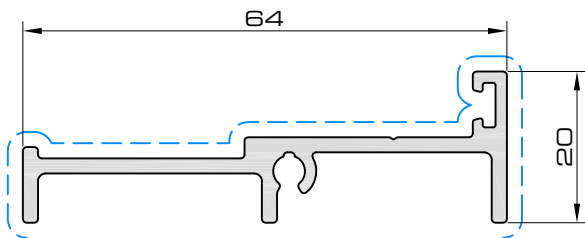
P-00-500



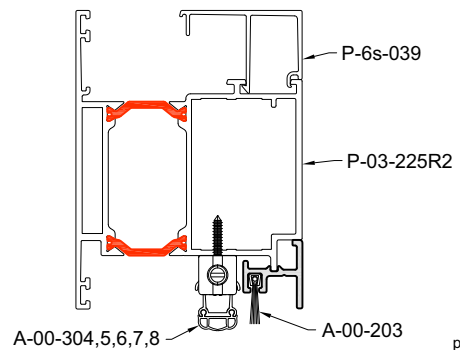
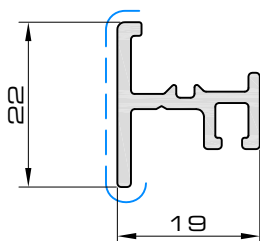
P-03-901



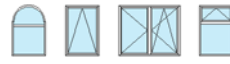
P-03-902



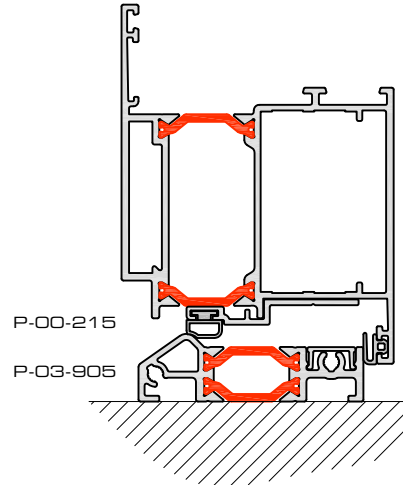
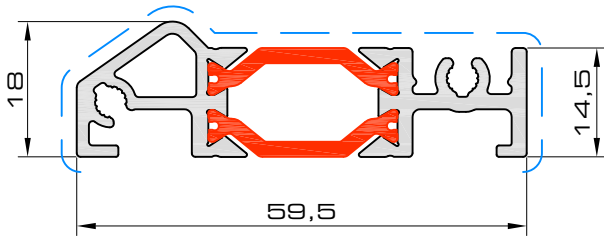
P-00-206



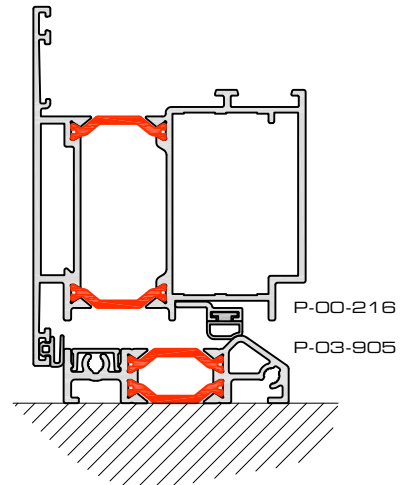
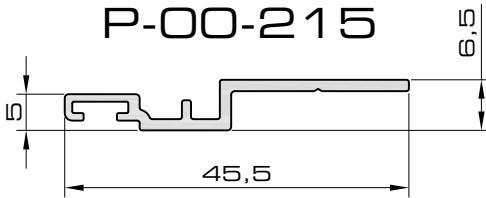
prof37r.



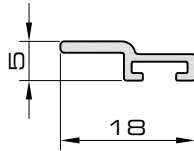
P-03-905



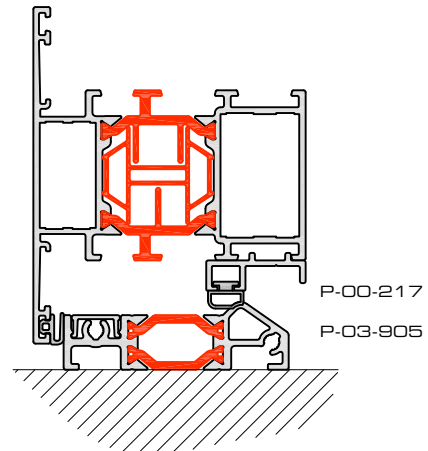
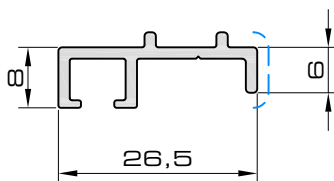
P-00-215



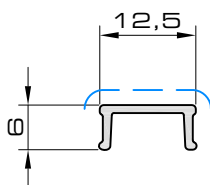
P-00-216



P-00-217



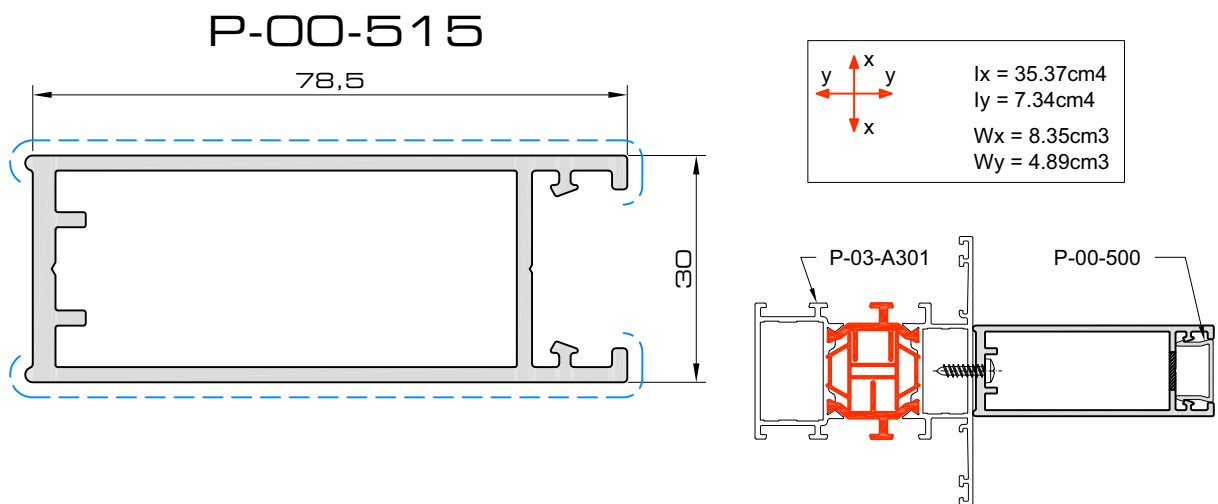
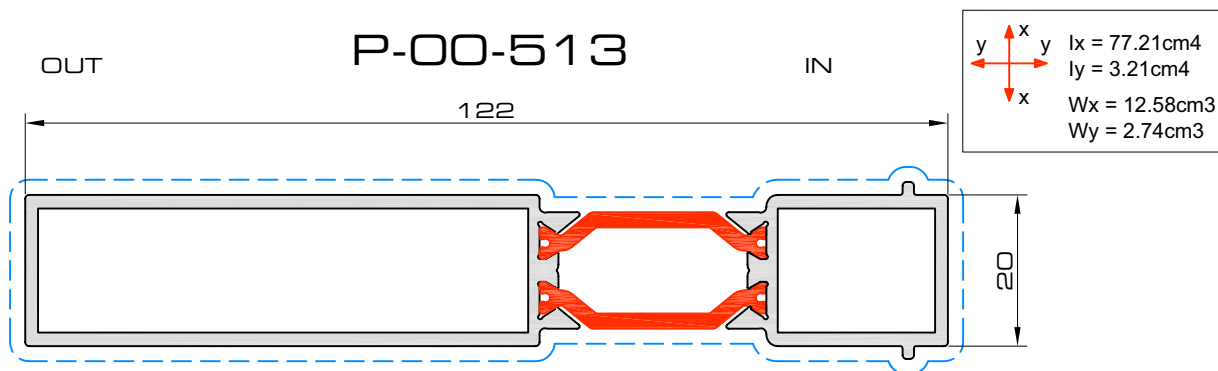
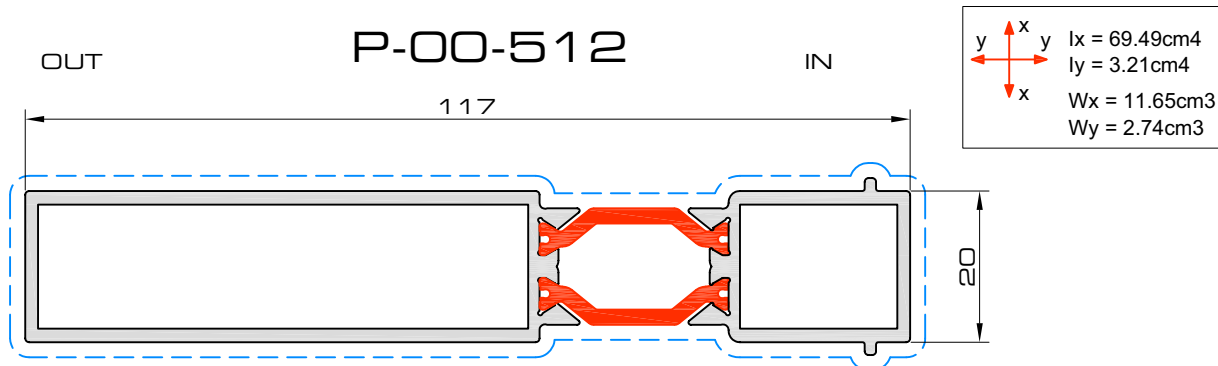
P-00-501



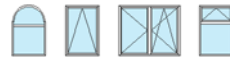
prof59



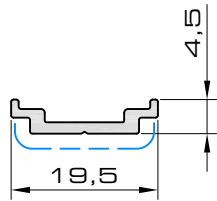
profielen - profils - profiles



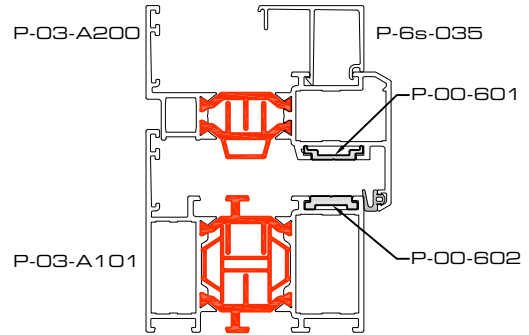
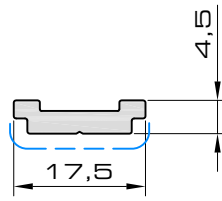
prof42



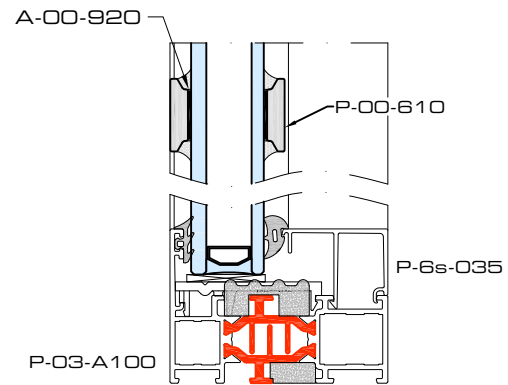
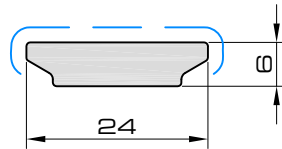
P-00-601



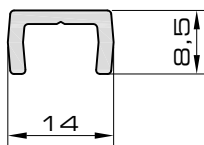
P-00-602



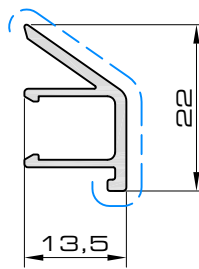
P-00-610



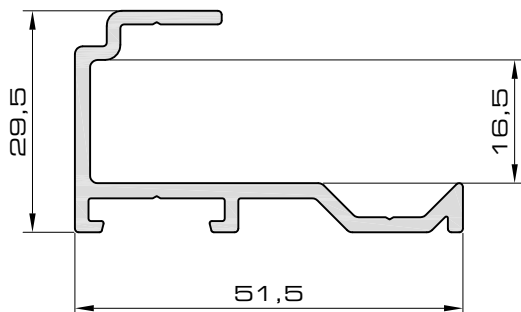
P-00-700



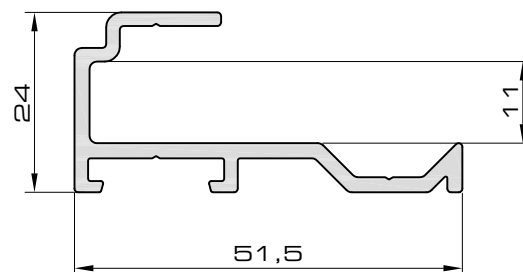
P-00-702



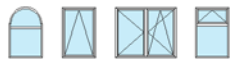
P-00-710



P-00-711

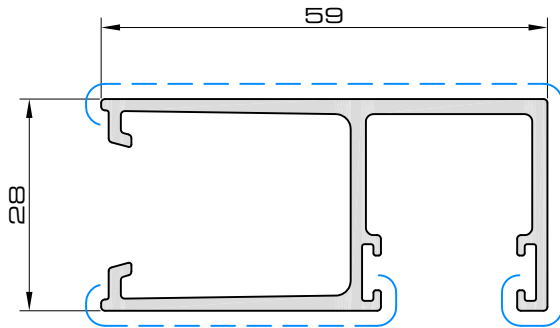


prof27

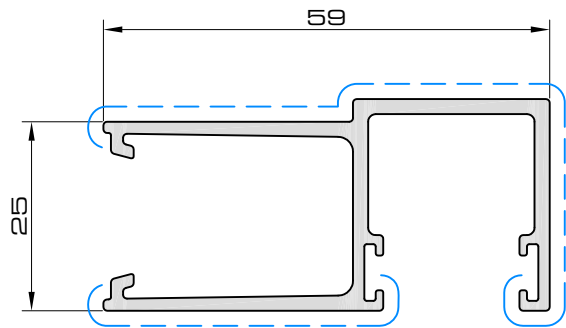


profielen - profils - profiles

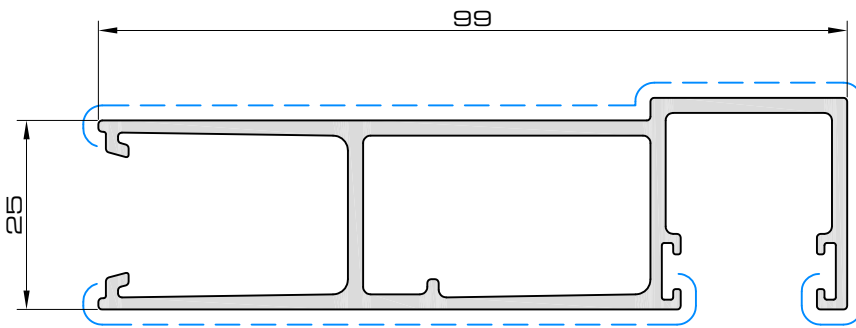
P-00-703



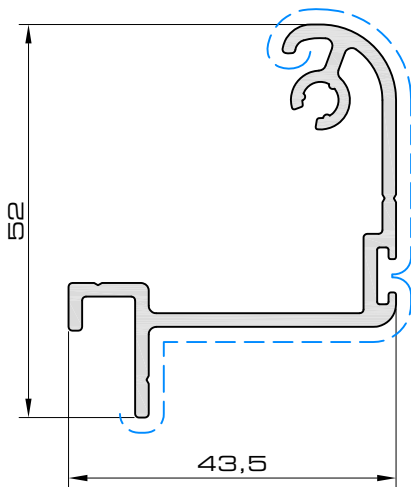
P-00-704



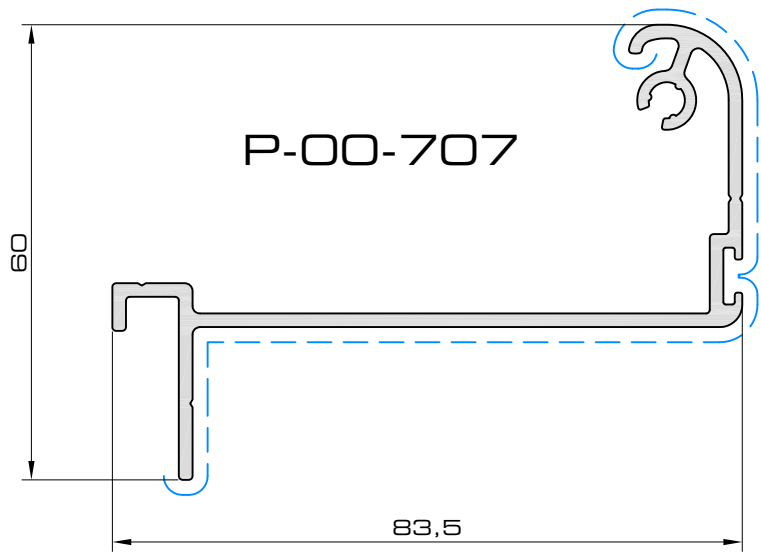
P-00-706



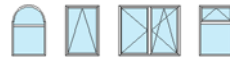
P-00-705



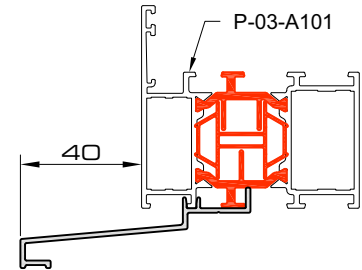
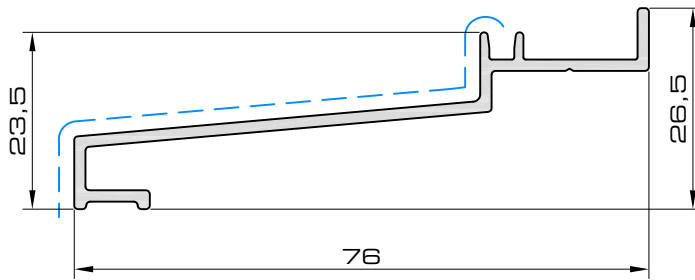
P-00-707



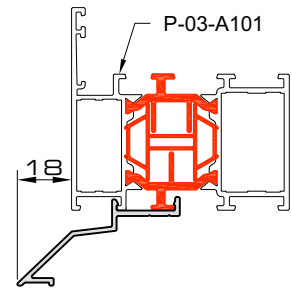
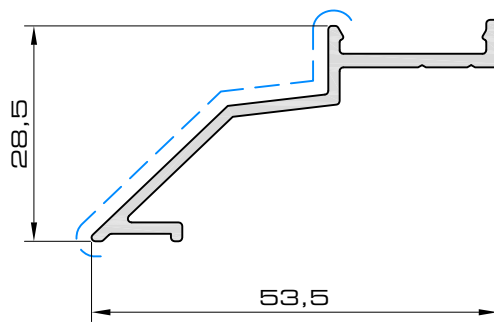
prof38



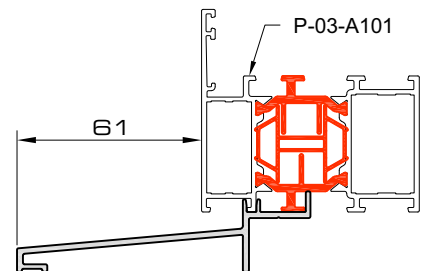
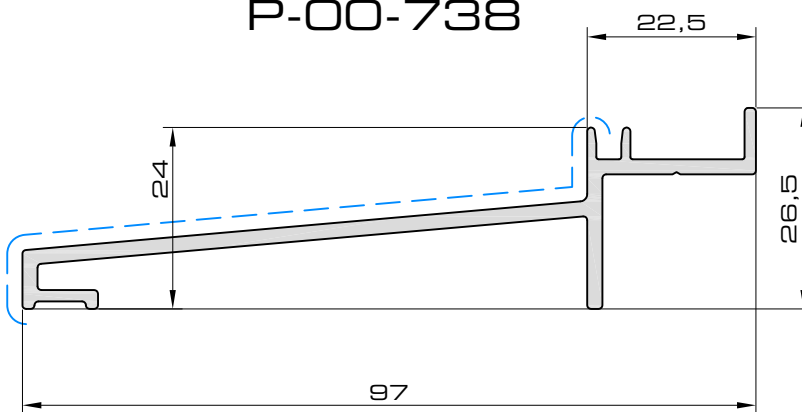
P-00-718



P-00-719



P-00-738



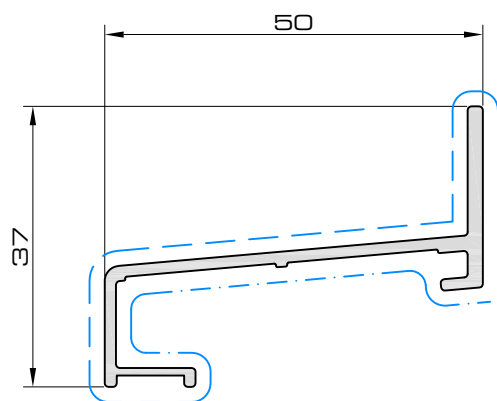
prof51



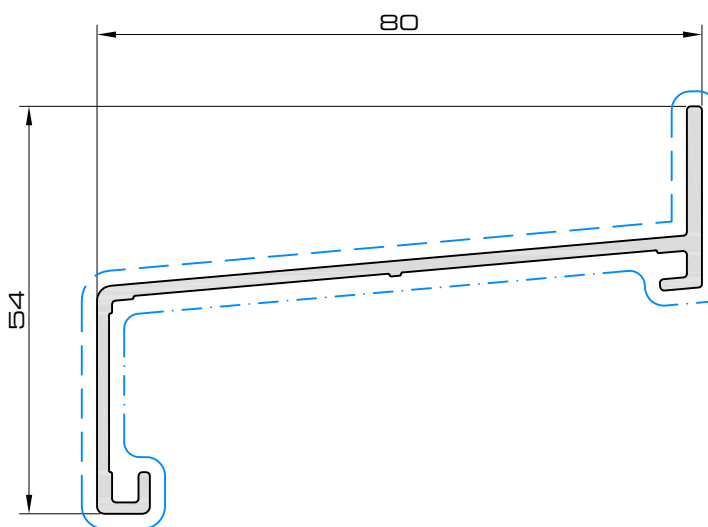
profielen - profils - profiles

Triton 03

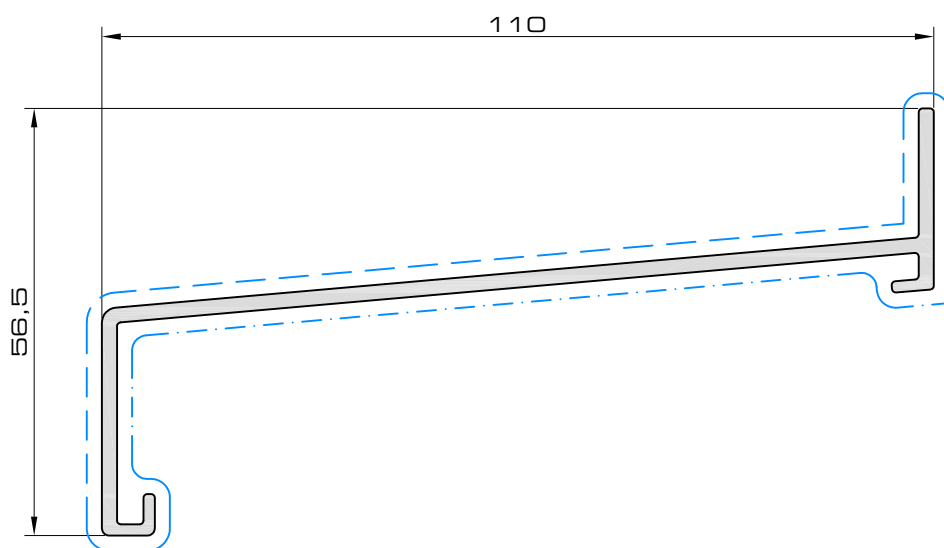
P-00-720



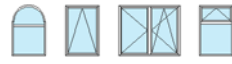
P-00-721



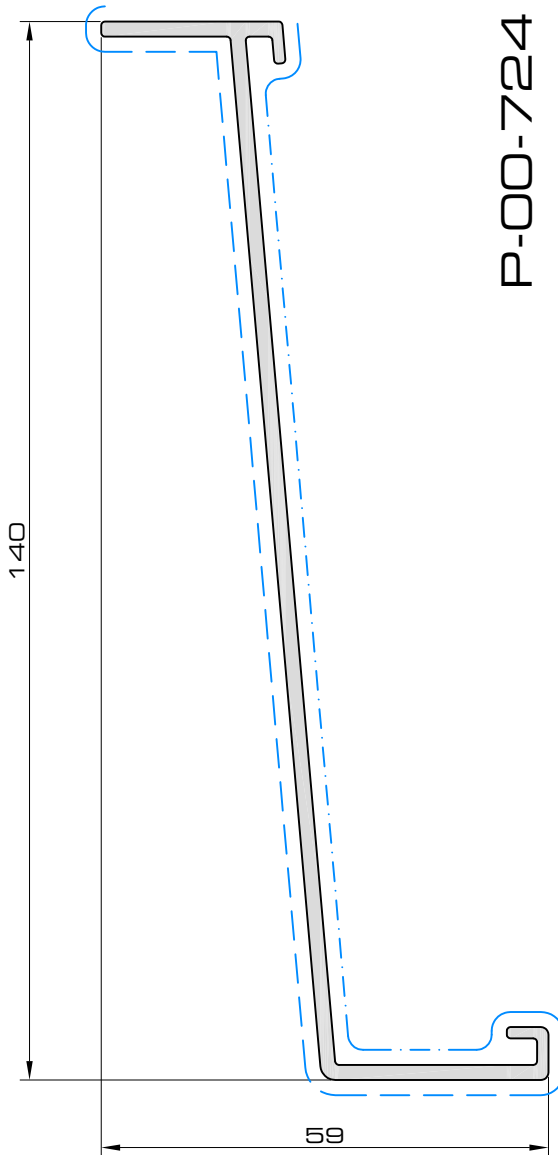
P-00-722



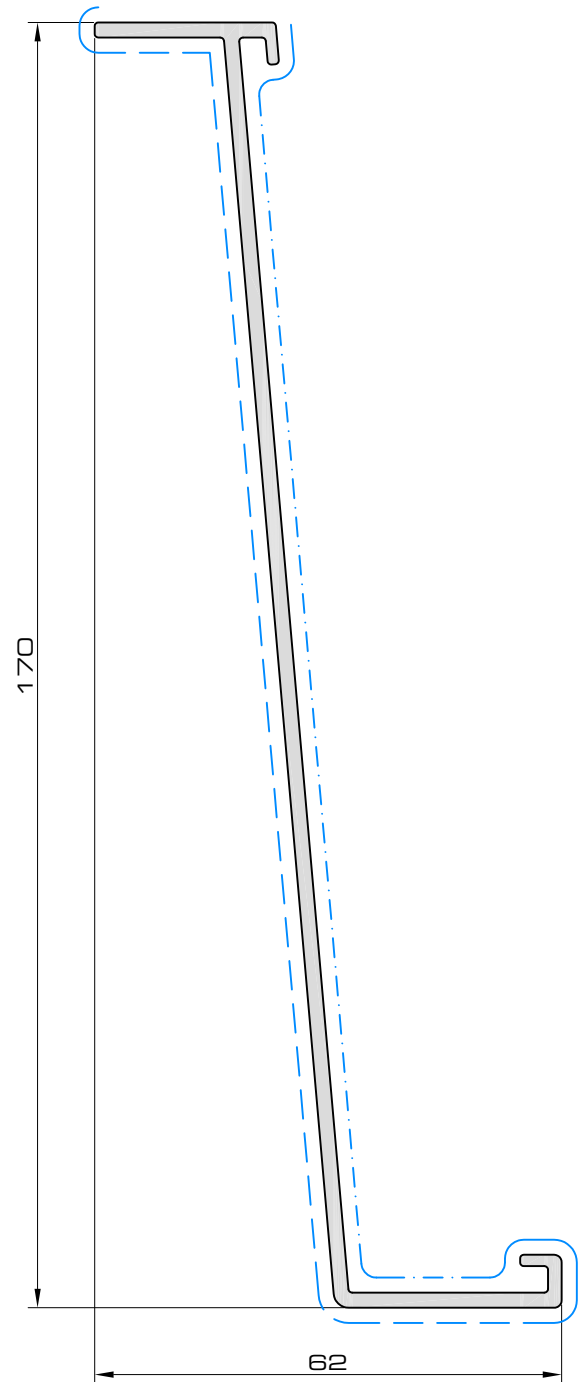
prof8



P-00-723



P-00-724

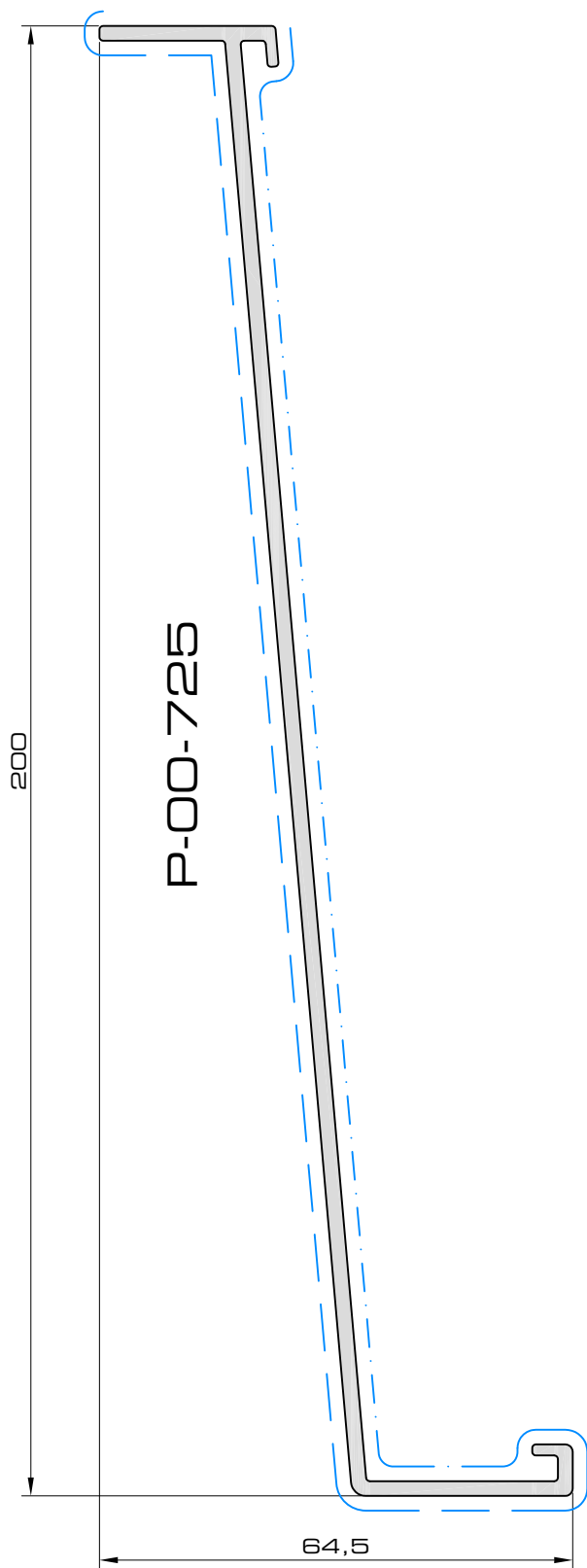


prof9

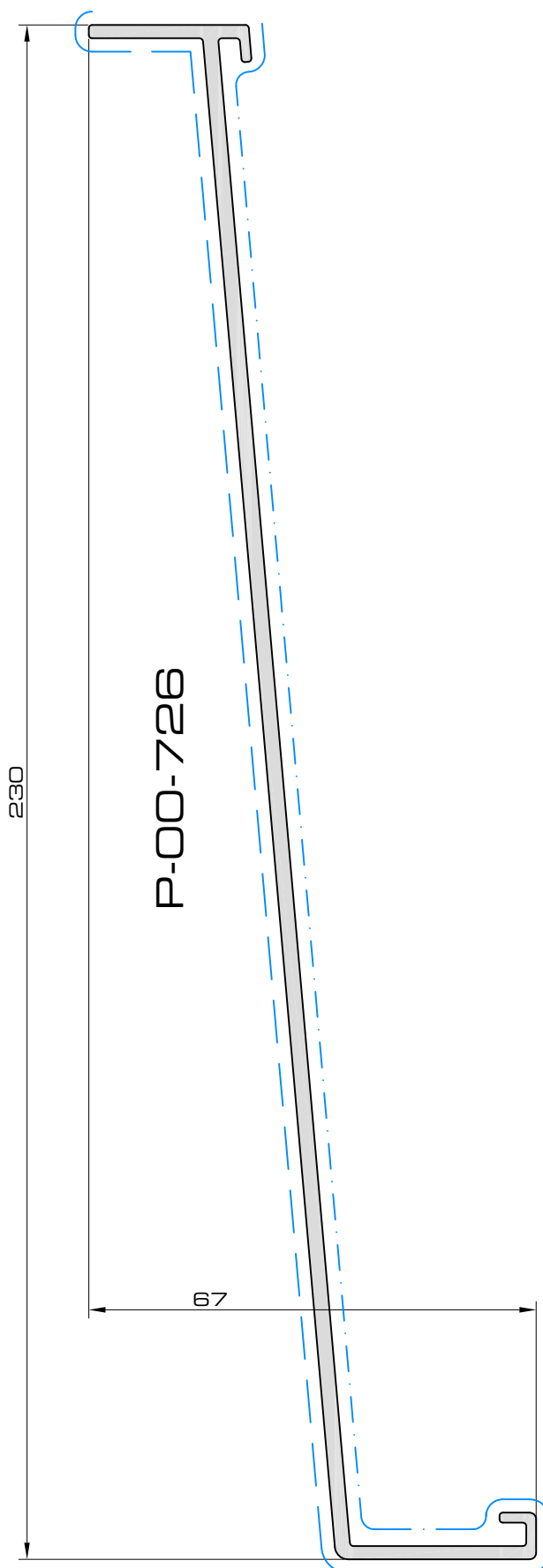


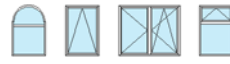
profielen - profils - profiles

Triton 03

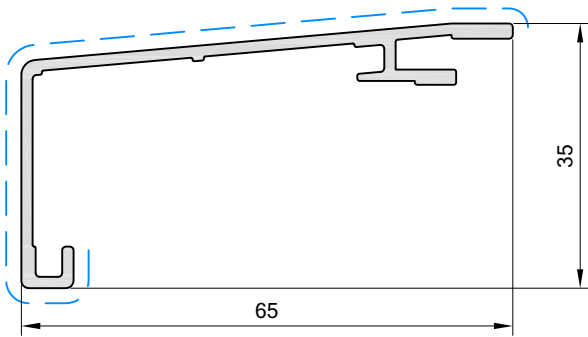


prof10

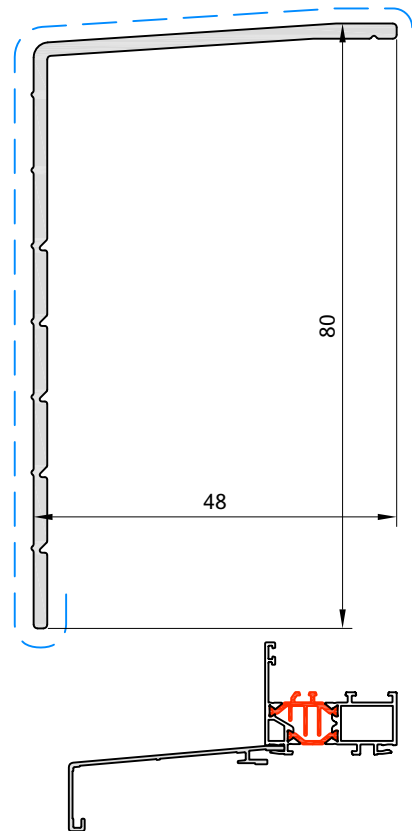




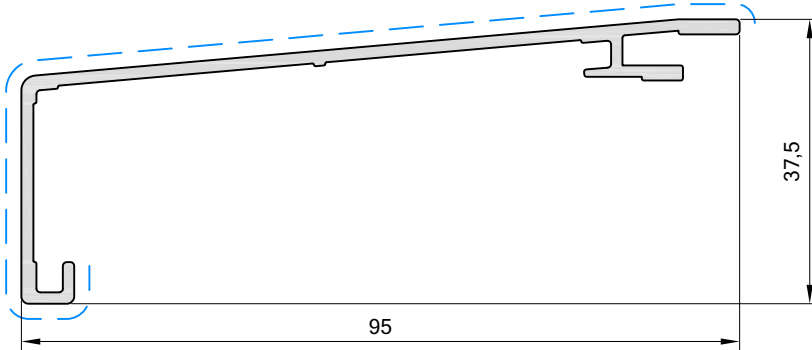
P-31-760



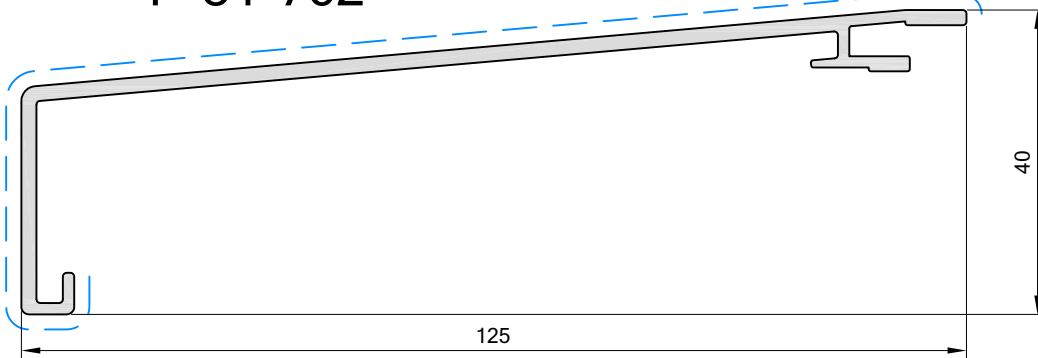
P-31-764



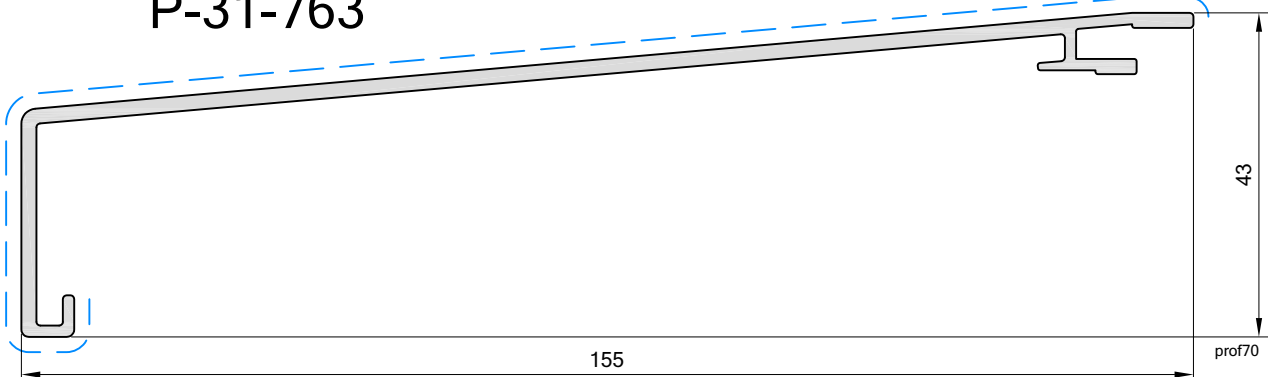
P-31-761



P-31-762



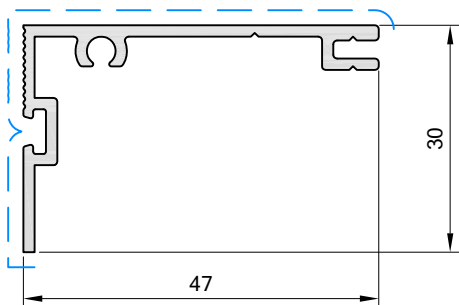
P-31-763



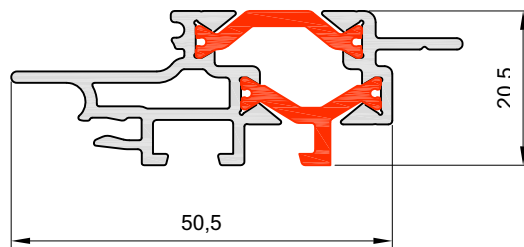


profielen - profils - profiles

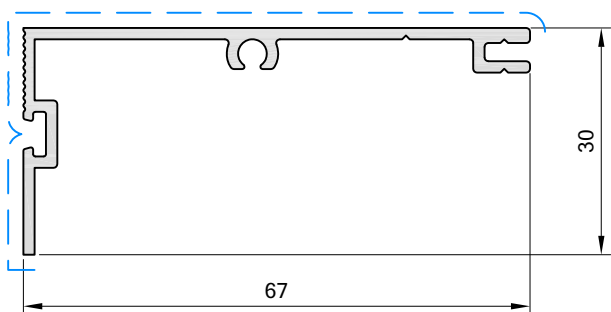
P-31-770



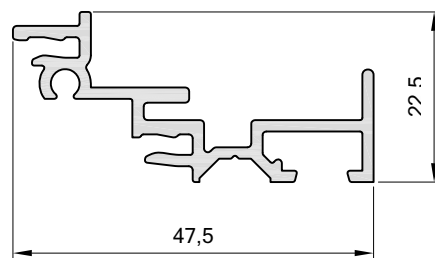
P-31-775



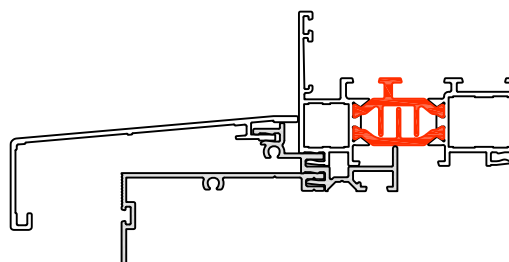
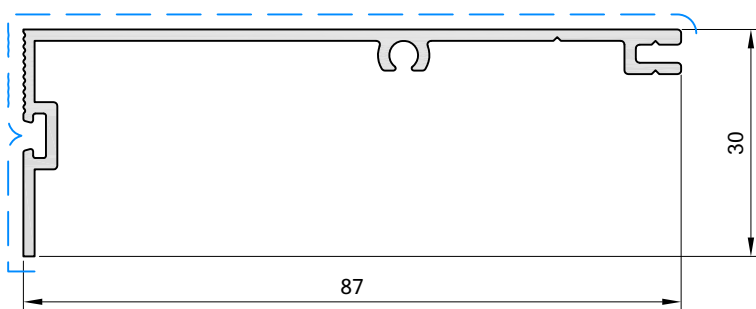
P-31-771



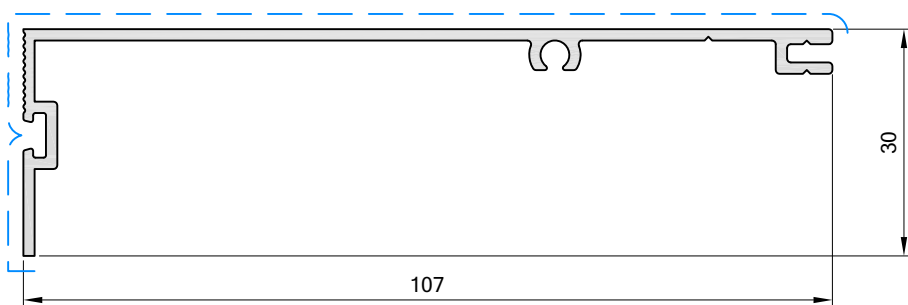
P-31-776



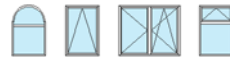
P-31-772



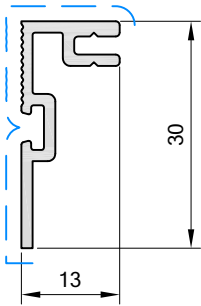
P-31-773



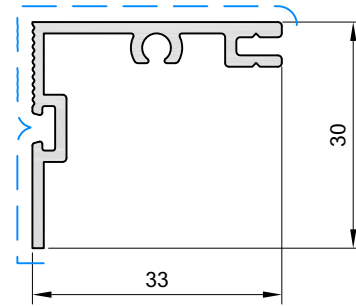
prof71



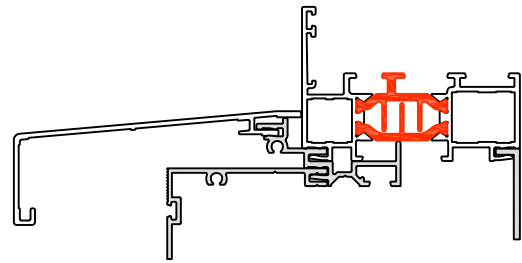
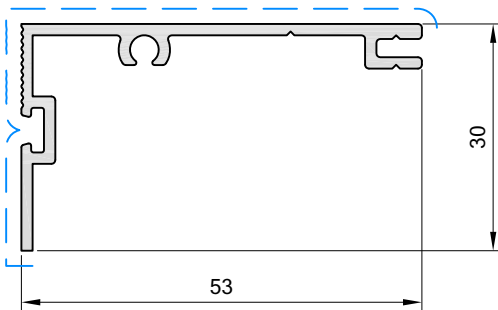
P-31-780



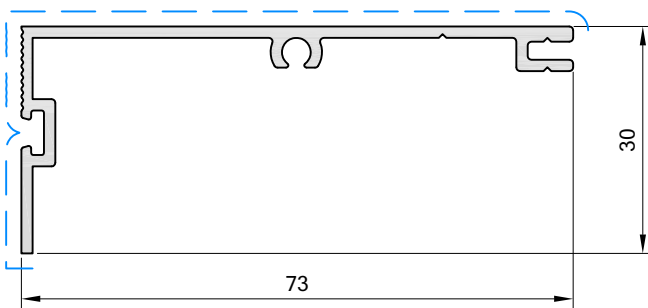
P-31-781



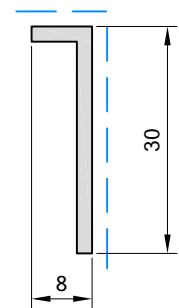
P-31-782



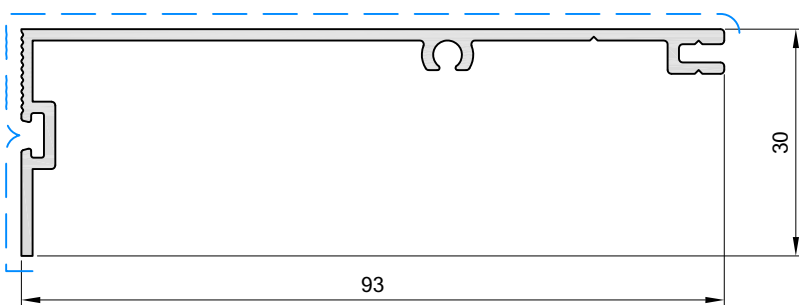
P-31-783



P-31-801



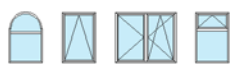
P-31-784



prof72

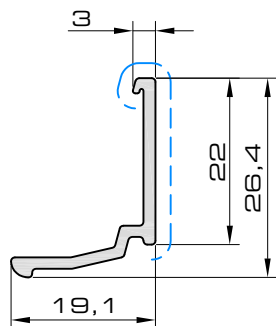


profielen - profils - profiles

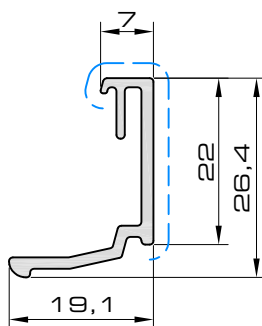


Triton 03

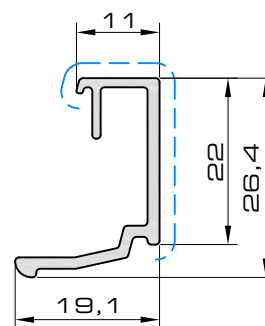
P-6s-003



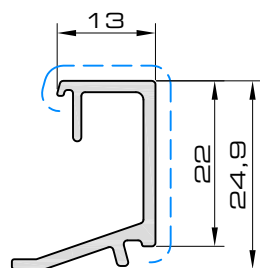
P-6s-007



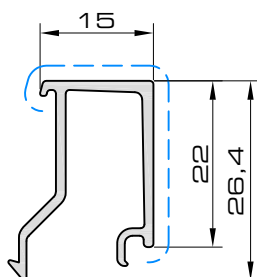
P-6s-011



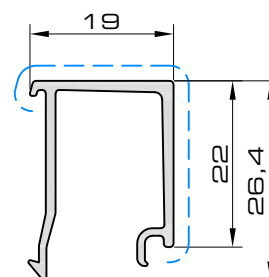
P-6s-013



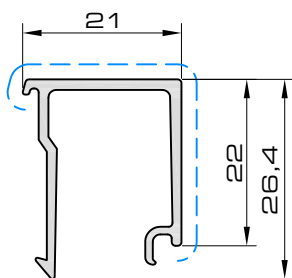
P-6s-015



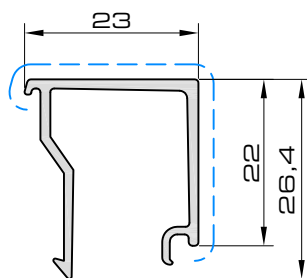
P-6s-019



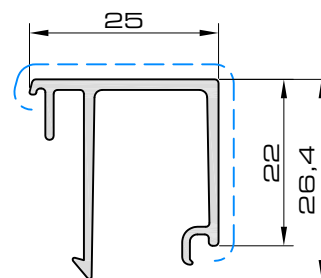
P-6s-021



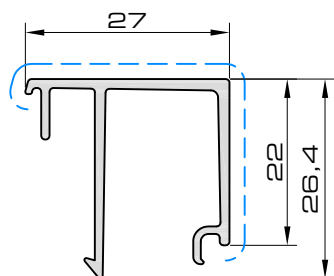
P-6s-023



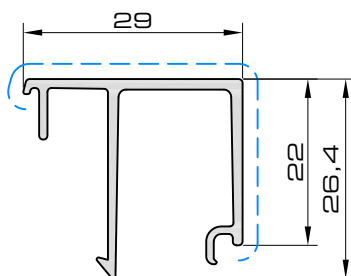
P-6s-025



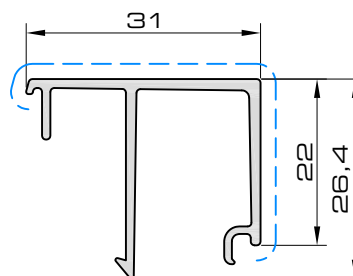
P-6s-027

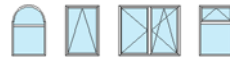


P-6s-029

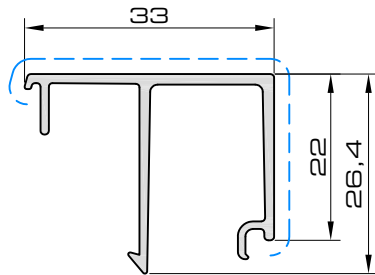


P-6s-031

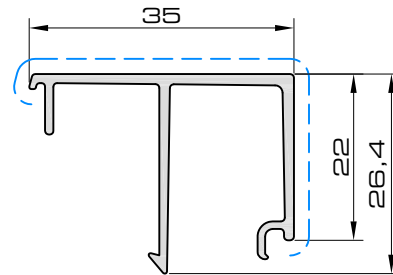




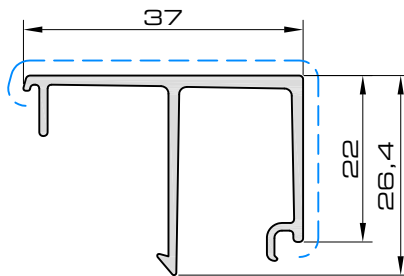
P-6s-033



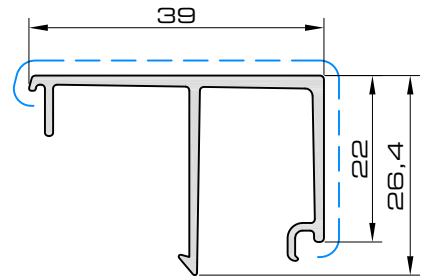
P-6s-035



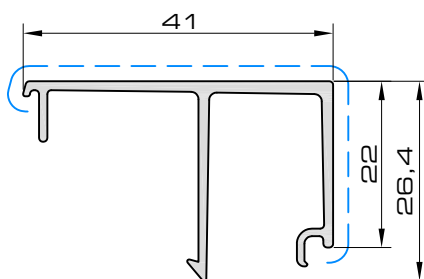
P-6s-037



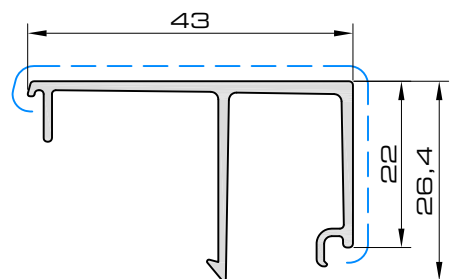
P-6s-039



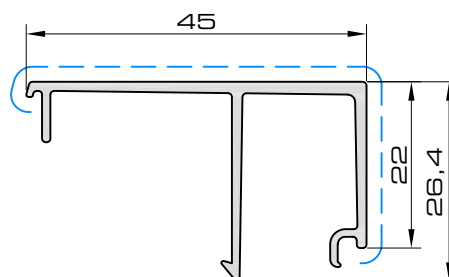
P-6s-041



P-6s-043



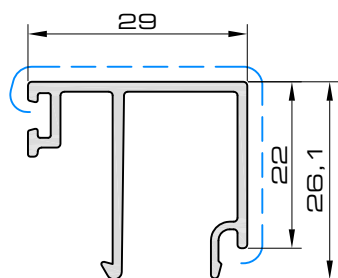
P-6s-045



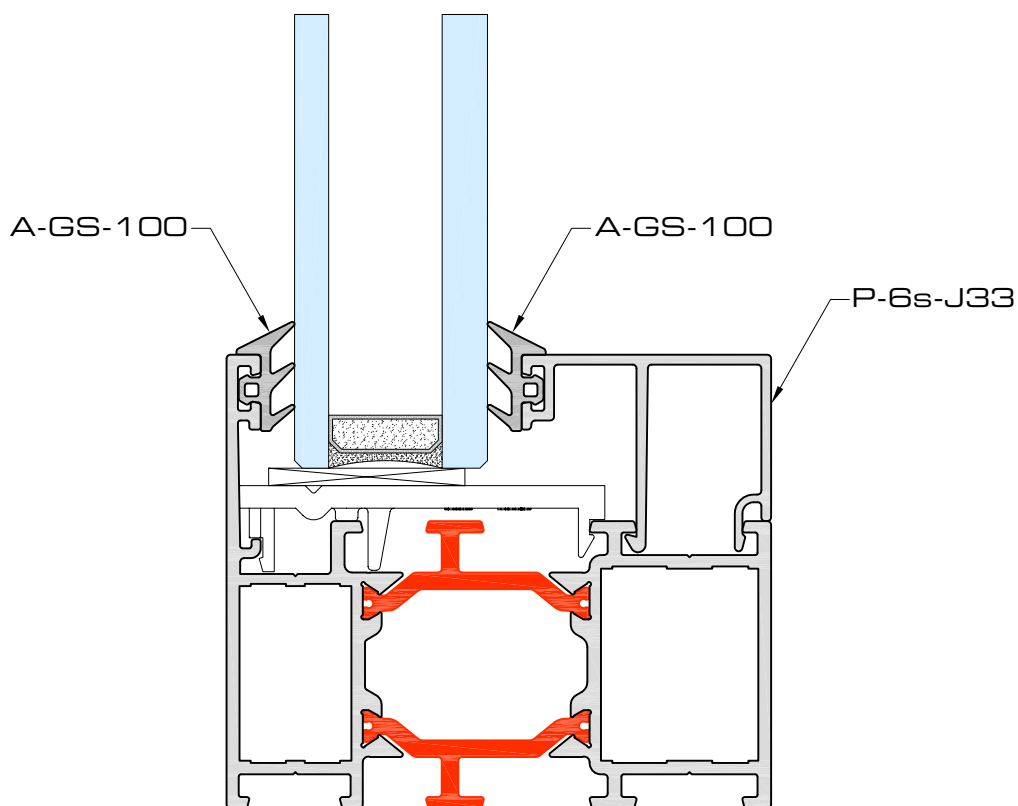
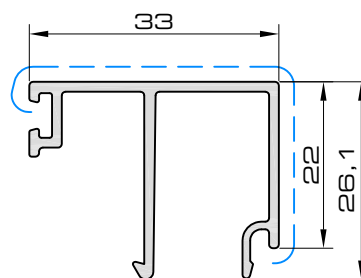


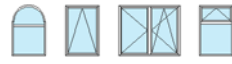
profielen - profils - profiles

P-6s-J29

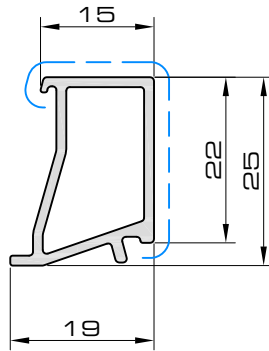


P-6s-J33

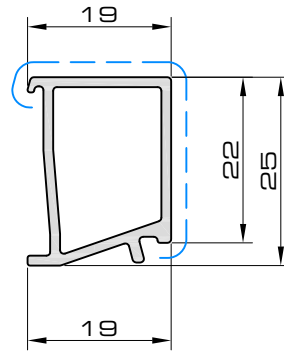




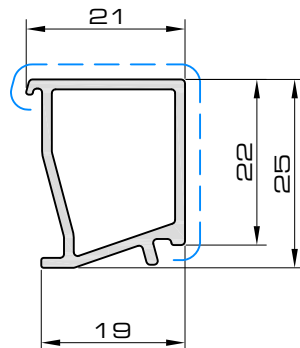
P-6b-015



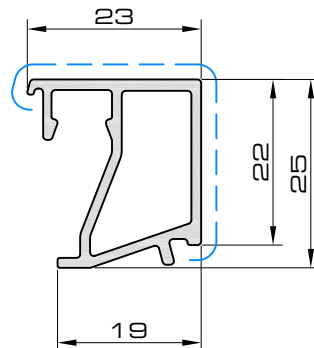
P-6b-019



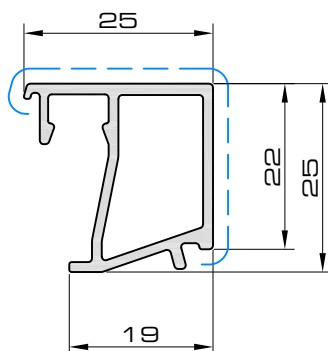
P-6b-021



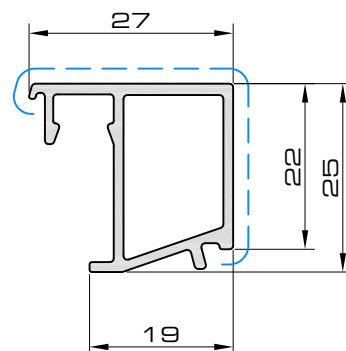
P-6b-023



P-6b-025



P-6b-027

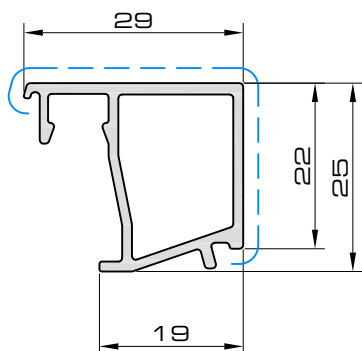




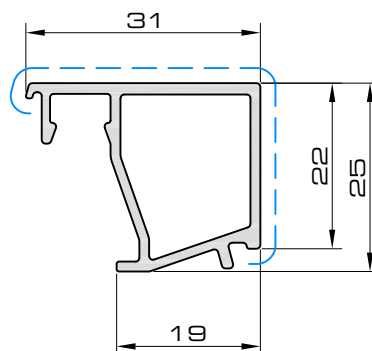
profielen - profils - profiles

Triton 03

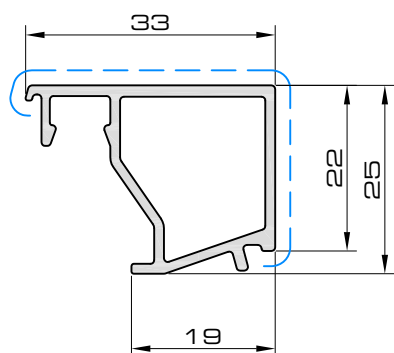
P-6b-029



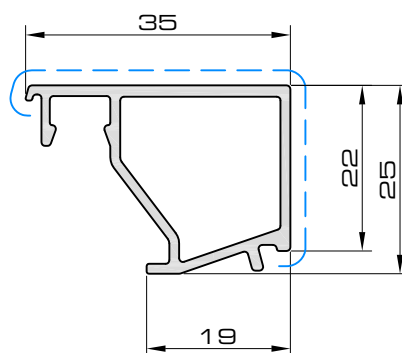
P-6b-031



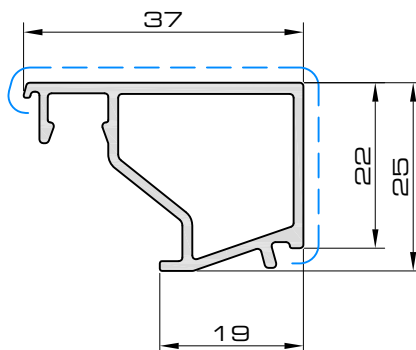
P-6b-033

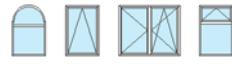


P-6b-035

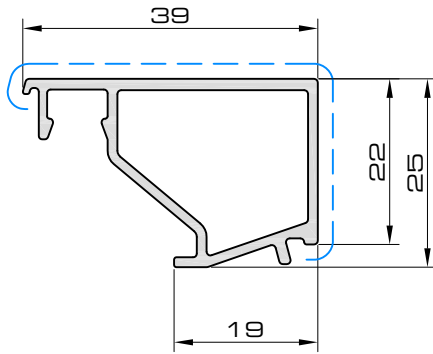


P-6b-037

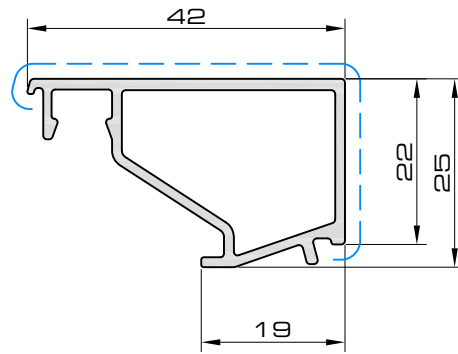




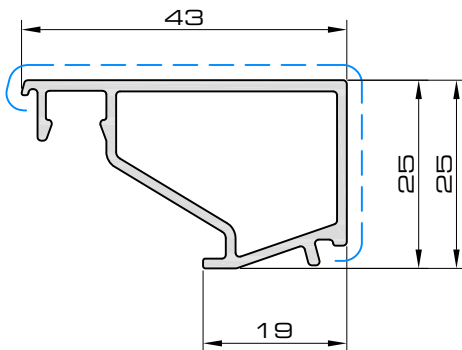
P-6b-039



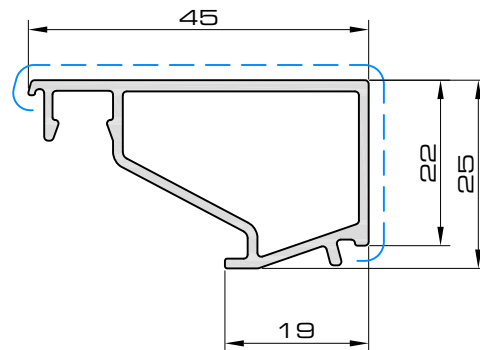
P-6b-042



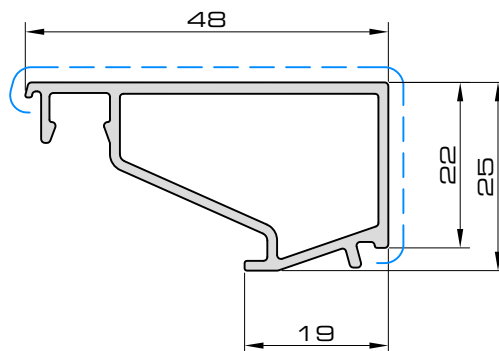
P-6b-043



P-6b-045



P-6b-048

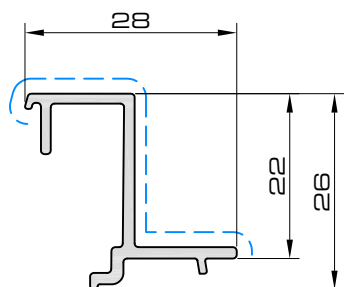




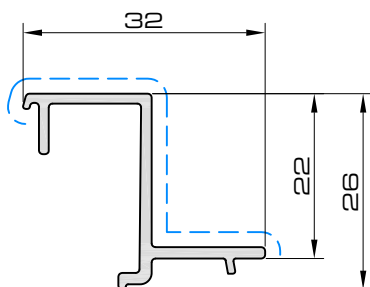
profielen - profils - profiles

Triton 03

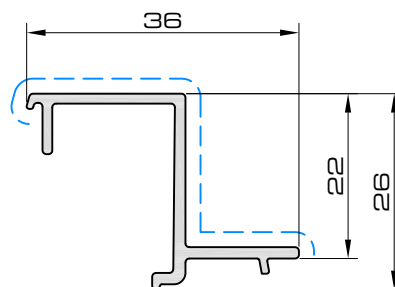
P-6f-028

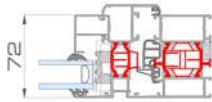








P-6f-032



P-6f-036





	 of / ou / or 		 of / ou / or 
13	P-6s-045 P-6b-045	A-GS-306	A-GS-100 A-GS-110
14	P-6s-045 P-6b-045	A-GS-305	A-GS-100 A-GS-110
15	P-6s-045 P-6b-045	A-GS-304	A-GS-100 A-GS-110
16	P-6s-043 P-6b-043	A-GS-305	A-GS-100 A-GS-110
17	P-6s-043 P-6b-043	A-GS-304	A-GS-100 A-GS-110
18		A-GS-304	A-GS-100 A-GS-110
	P-6s-041	A-GS-305	A-GS-100 A-GS-110
19		A-GS-306	A-GS-100 A-GS-110
	P-6s-041	A-GS-304	A-GS-100 A-GS-110
20	P-6s-039 P-6b-039	A-GS-305	A-GS-100 A-GS-110
21	P-6s-039 P-6b-039	A-GS-304	A-GS-100 A-GS-110
22	P-6s-037 P-6b-037	A-GS-305	A-GS-100 A-GS-110
23	P-6s-037 P-6b-037	A-GS-304	A-GS-100 A-GS-110
24	P-6s-035 P-6b-035	A-GS-305	A-GS-100 A-GS-110
25	P-6s-035 P-6b-035	A-GS-304	A-GS-100 A-GS-110
26	P-6s-033 P-6b-033	A-GS-305	A-GS-100 A-GS-110
27	P-6s-033 P-6b-033	A-GS-304	A-GS-100 A-GS-110
28	P-6s-031 P-6b-031	A-GS-305	A-GS-100 A-GS-110
29	P-6s-031 P-6b-031	A-GS-304	A-GS-100 A-GS-110
30	P-6s-029 P-6b-029	A-GS-305	A-GS-100 A-GS-110
31	P-6s-029 P-6b-029	A-GS-304	A-GS-100 A-GS-110
32	P-6s-027 P-6b-027	A-GS-305	A-GS-100 A-GS-110
33	P-6s-027 P-6b-027	A-GS-304	A-GS-100 A-GS-110
34	P-6s-025 P-6b-025	A-GS-305	A-GS-100 A-GS-110
35	P-6s-025 P-6b-025	A-GS-304	A-GS-100 A-GS-110
36	P-6s-023 P-6b-023	A-GS-305	A-GS-100 A-GS-110
37	P-6s-023 P-6b-023	A-GS-304	A-GS-100 A-GS-110
38	P-6s-021 P-6b-021	A-GS-305	A-GS-100 A-GS-110
39	P-6s-021 P-6b-021	A-GS-304	A-GS-100 A-GS-110
40	P-6s-019 P-6b-019	A-GS-305	A-GS-100 A-GS-110
41	P-6s-019 P-6b-019	A-GS-304	A-GS-100 A-GS-110
42	P-6s-015 P-6b-015	A-GS-308	A-GS-100 A-GS-110
43	P-6s-015 P-6b-015	A-GS-306	A-GS-100 A-GS-110
44	P-6s-015 P-6b-015	A-GS-305	A-GS-100 A-GS-110
45	P-6s-015 P-6b-015	A-GS-304	A-GS-100 A-GS-110
46	P-6s-013	A-GS-305	A-GS-100 A-GS-110
47	P-6s-013	A-GS-304	A-GS-100 A-GS-110
48	P-6s-011	A-GS-305	A-GS-100 A-GS-110
49	P-6s-011	A-GS-304	A-GS-100 A-GS-110
50	P-6s-007	A-GS-308	A-GS-100 A-GS-110
51	P-6s-007	A-GS-306	A-GS-100 A-GS-110
52	P-6s-007	A-GS-305	A-GS-100 A-GS-110
53	P-6s-007	A-GS-304	A-GS-100 A-GS-110
54	P-6s-003	A-GS-308	A-GS-100 A-GS-110
55	P-6s-003	A-GS-306	A-GS-100 A-GS-110
56	P-6s-003	A-GS-305	A-GS-100 A-GS-110
57	P-6s-003	A-GS-304	A-GS-100 A-GS-110









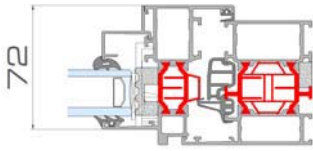
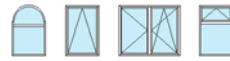
Triton 03






profielen - profils - profiles

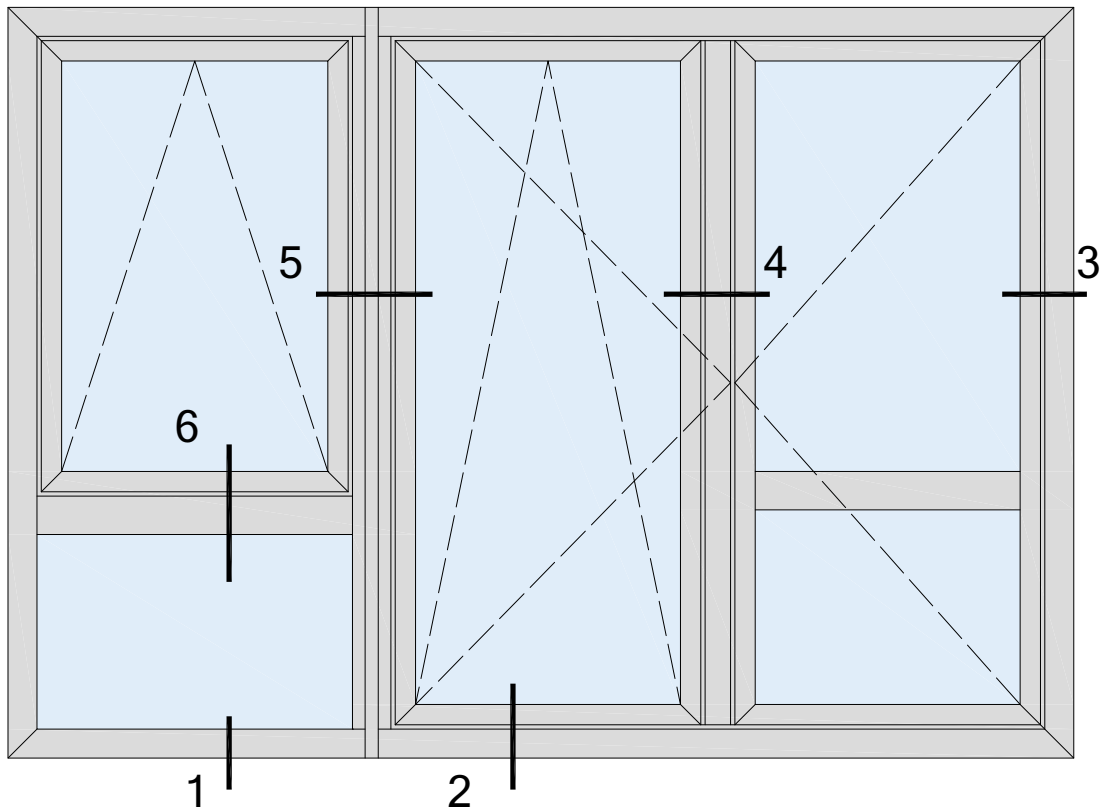
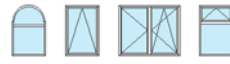


Variant! Planea

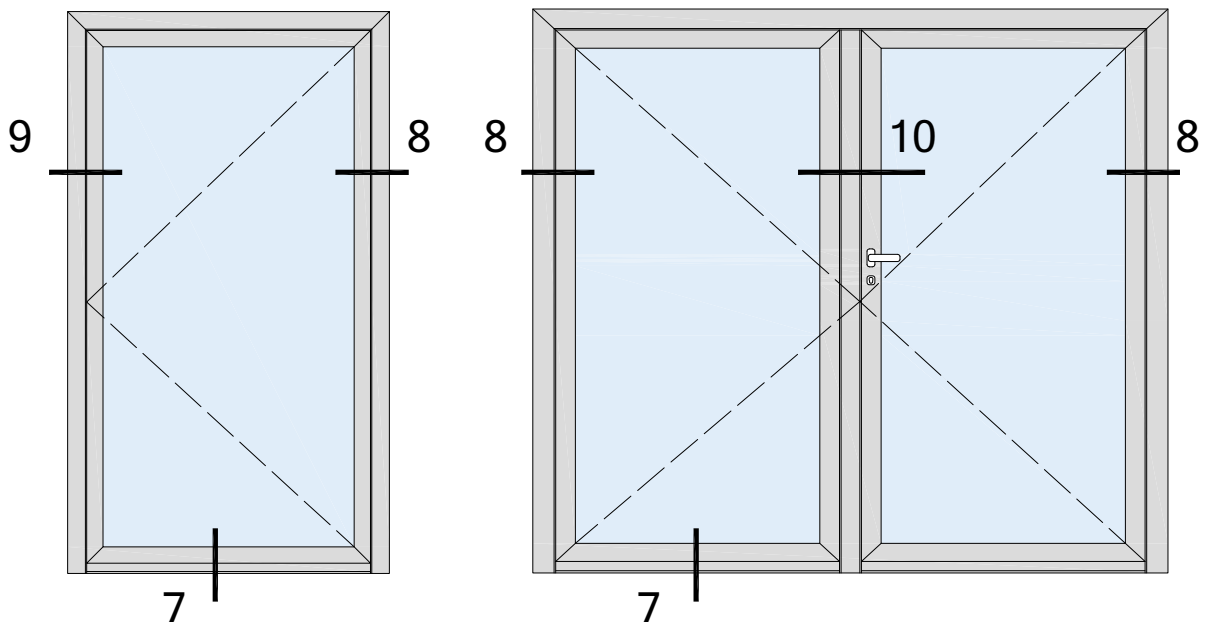
	 of / ou / or 		 of / ou / or 		
18		P-6b-048	A-GS-308	A-GS-100	A-GS-110
19		P-6b-048	A-GS-306	A-GS-100	A-GS-110
20		P-6b-048	A-GS-305	A-GS-100	A-GS-110
21		P-6b-048	A-GS-304	A-GS-100	A-GS-110
22	P-6s-045	P-6b-045	A-GS-306	A-GS-100	A-GS-110
23	P-6s-045	P-6b-045	A-GS-305	A-GS-100	A-GS-110
24	P-6s-045	P-6b-045	A-GS-304	A-GS-100	A-GS-110
25	P-6s-043	P-6b-043	A-GS-305	A-GS-100	A-GS-110
26		P-6b-042	A-GS-305	A-GS-100	A-GS-110
	P-6s-043		A-GS-304	A-GS-100	A-GS-110
27		P-6b-042	A-GS-304	A-GS-100	A-GS-110
	P-6s-041		A-GS-305	A-GS-100	A-GS-110
28		P-6b-039	A-GS-306	A-GS-100	A-GS-110
	P-6s-041		A-GS-304	A-GS-100	A-GS-110
29	P-6s-039	P-6b-039	A-GS-305	A-GS-100	A-GS-110
30	P-6s-039	P-6b-039	A-GS-304	A-GS-100	A-GS-110
31	P-6s-037	P-6b-037	A-GS-305	A-GS-100	A-GS-110
32	P-6s-037	P-6b-037	A-GS-304	A-GS-100	A-GS-110
33	P-6s-035	P-6b-035	A-GS-305	A-GS-100	A-GS-110
34	P-6s-035	P-6b-035	A-GS-304	A-GS-100	A-GS-110
35	P-6s-033	P-6b-033	A-GS-305	A-GS-100	A-GS-110
36	P-6s-033	P-6b-033	A-GS-304	A-GS-100	A-GS-110
37	P-6s-031	P-6b-031	A-GS-305	A-GS-100	A-GS-110
38	P-6s-031	P-6b-031	A-GS-304	A-GS-100	A-GS-110
39	P-6s-029	P-6b-029	A-GS-305	A-GS-100	A-GS-110
40	P-6s-029	P-6b-029	A-GS-304	A-GS-100	A-GS-110
41	P-6s-027	P-6b-027	A-GS-305	A-GS-100	A-GS-110
42	P-6s-027	P-6b-027	A-GS-304	A-GS-100	A-GS-110
43	P-6s-025	P-6b-025	A-GS-305	A-GS-100	A-GS-110
44	P-6s-025	P-6b-025	A-GS-304	A-GS-100	A-GS-110
45	P-6s-023	P-6b-023	A-GS-305	A-GS-100	A-GS-110
46	P-6s-023	P-6b-023	A-GS-304	A-GS-100	A-GS-110
47	P-6s-021	P-6b-021	A-GS-305	A-GS-100	A-GS-110
48	P-6s-021	P-6b-021	A-GS-304	A-GS-100	A-GS-110
49	P-6s-019	P-6b-019	A-GS-305	A-GS-100	A-GS-110
50	P-6s-019	P-6b-019	A-GS-304	A-GS-100	A-GS-110
51	P-6s-015	P-6b-015	A-GS-308	A-GS-100	A-GS-110
52	P-6s-015	P-6b-015	A-GS-306	A-GS-100	A-GS-110
53	P-6s-015	P-6b-015	A-GS-305	A-GS-100	A-GS-110
54	P-6s-015	P-6b-015	A-GS-304	A-GS-100	A-GS-110
55	P-6s-013		A-GS-305	A-GS-100	A-GS-110
56	P-6s-013		A-GS-304	A-GS-100	A-GS-110
57	P-6s-011		A-GS-305	A-GS-100	A-GS-110
58	P-6s-011		A-GS-304	A-GS-100	A-GS-110
59	P-6s-007		A-GS-308	A-GS-100	A-GS-110
60	P-6s-007		A-GS-306	A-GS-100	A-GS-110
61	P-6s-007		A-GS-305	A-GS-100	A-GS-110
62	P-6s-007		A-GS-304	A-GS-100	A-GS-110
63	P-6s-003		A-GS-308	A-GS-100	A-GS-110
64	P-6s-003		A-GS-306	A-GS-100	A-GS-110
65	P-6s-003		A-GS-305	A-GS-100	A-GS-110
66	P-6s-003		A-GS-304	A-GS-100	A-GS-110



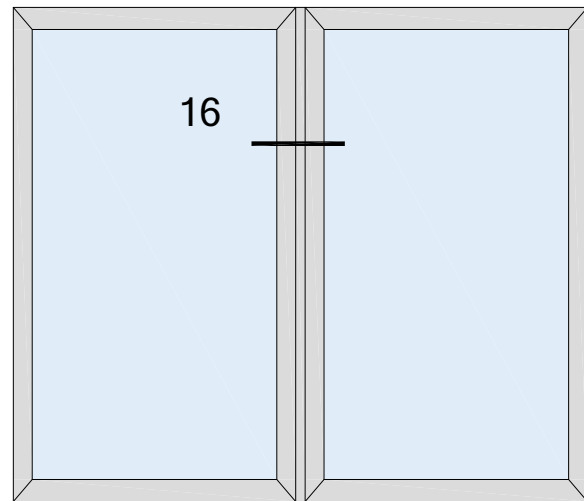
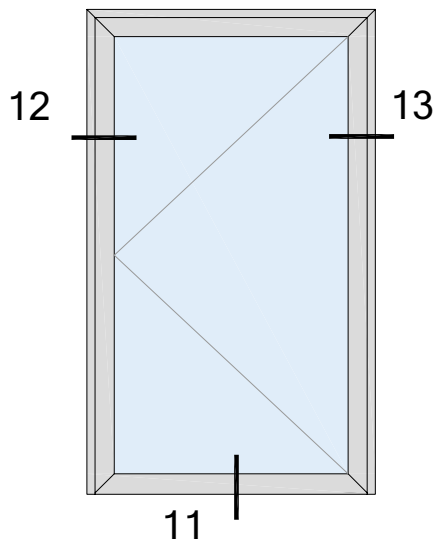
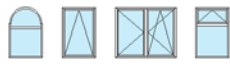
			 of / ou / or 
21	P-6f-036	A-GS-308	A-GS-100 A-GS-110
22	P-6f-036	A-GS-306	A-GS-100 A-GS-110
23	P-6f-036	A-GS-305	A-GS-100 A-GS-110
24	P-6f-036	A-GS-304	A-GS-100 A-GS-110
25	P-6f-032	A-GS-308	A-GS-100 A-GS-110
26	P-6f-032	A-GS-306	A-GS-100 A-GS-110
27	P-6f-032	A-GS-305	A-GS-100 A-GS-110
28	P-6f-032	A-GS-304	A-GS-100 A-GS-110
29	P-6f-028	A-GS-308	A-GS-100 A-GS-110
30	P-6f-028	A-GS-306	A-GS-100 A-GS-110
31	P-6f-028	A-GS-305	A-GS-100 A-GS-110
32	P-6f-028	A-GS-304	A-GS-100 A-GS-110



- | | |
|---------|----------|
| 1: p172 | 6: p190 |
| 2: p179 | 7: p195 |
| 3: p183 | 8: p205 |
| 4: p185 | 9: p212 |
| 5: p188 | 10: p218 |

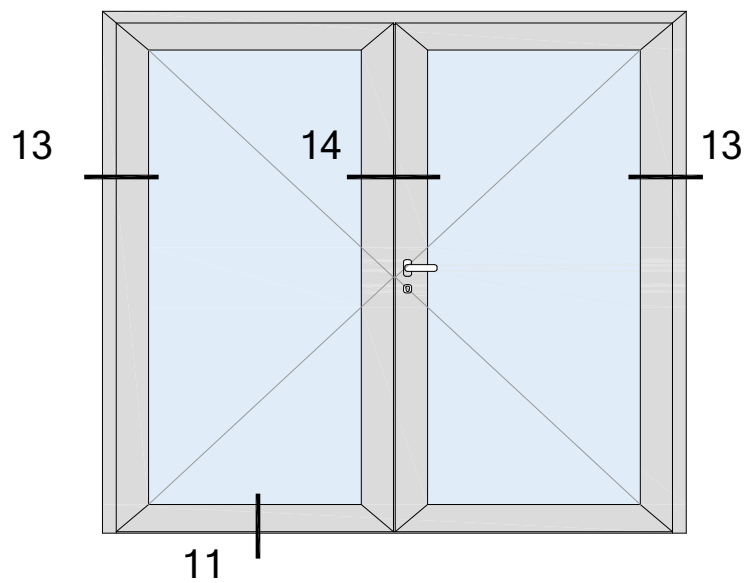
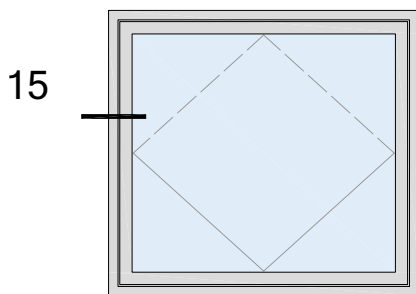


overzicht

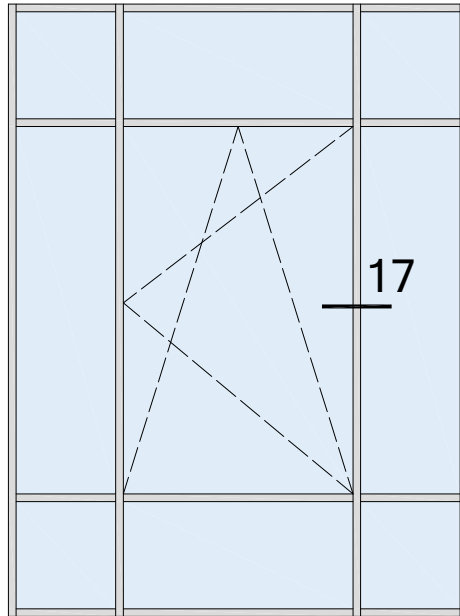
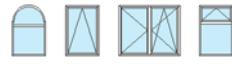


- 11: p224
- 12: p233
- 13: p238
- 14: p243

- 15: p246
- 16: p247

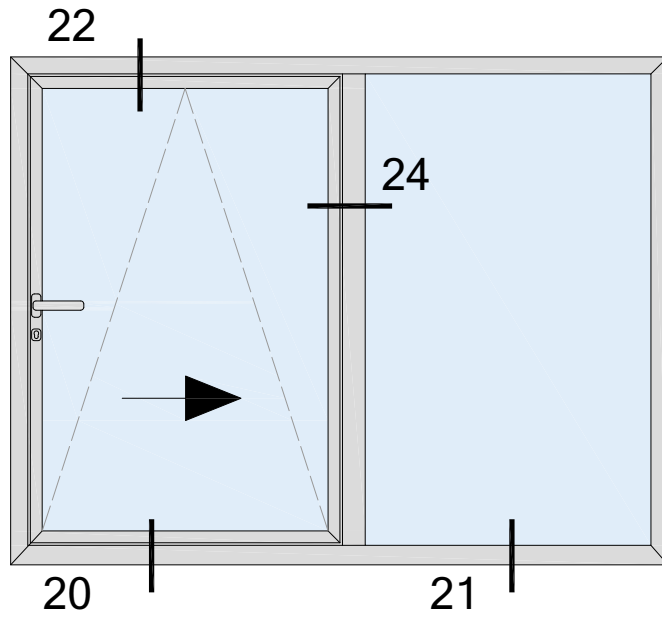
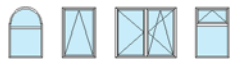


overzicht



17: p248

overzicht



20: p249

21: p251

22: p252

23: p253

24: p254

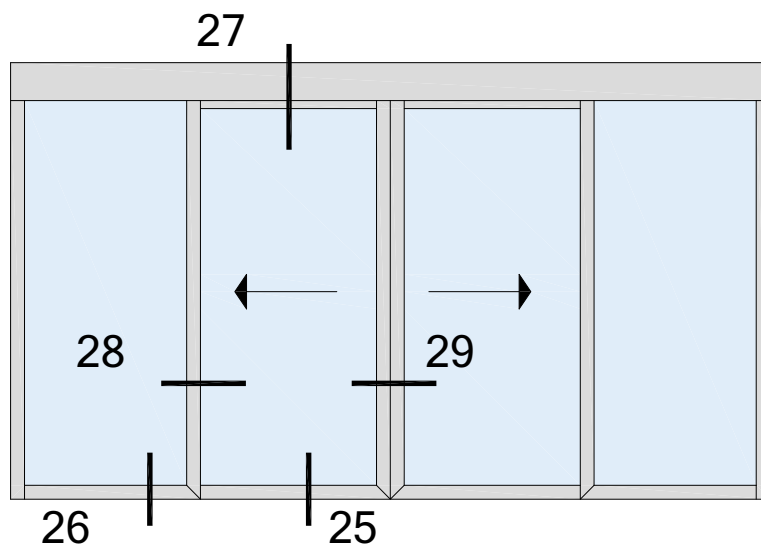
25: p255

26: p256

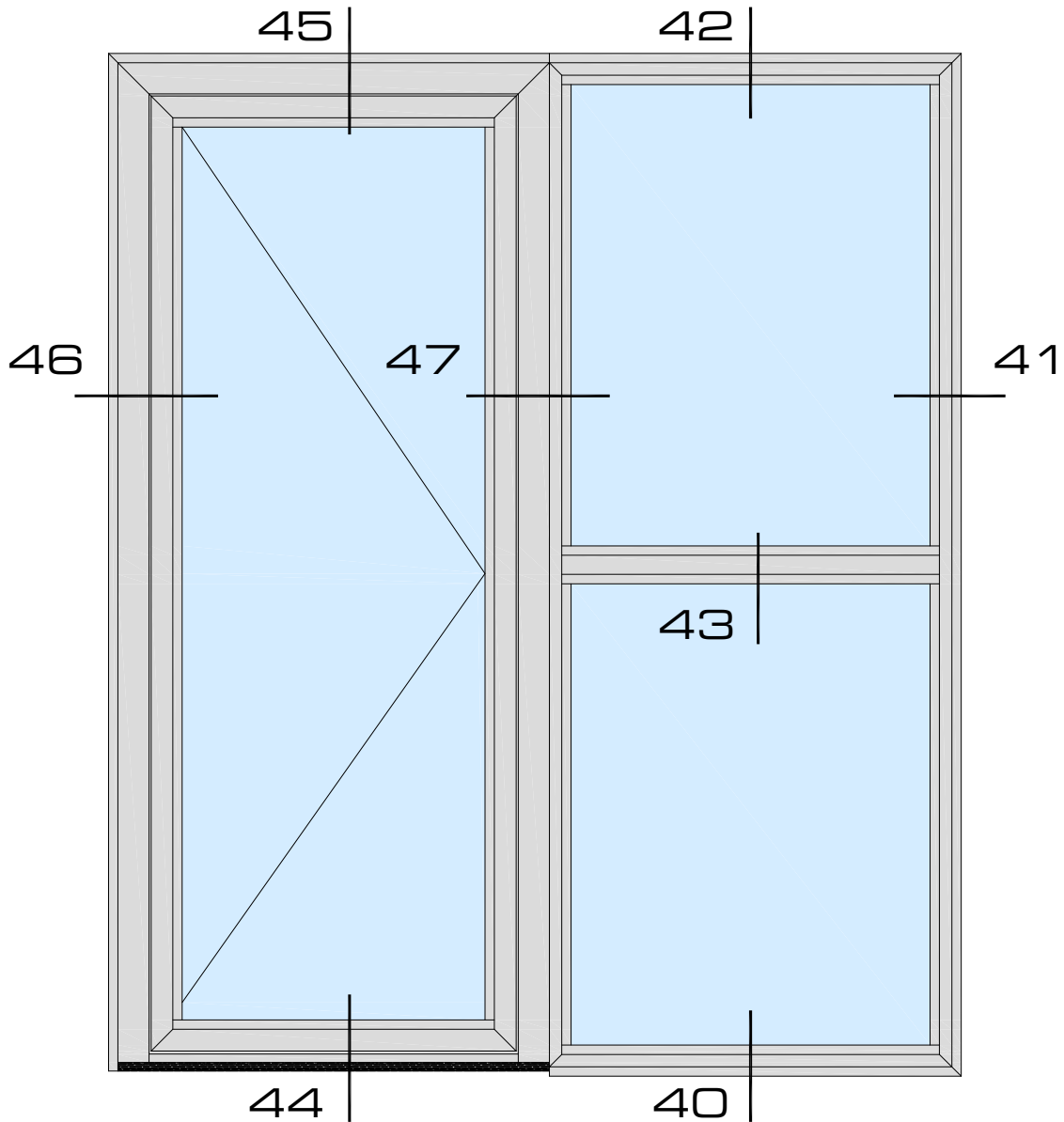
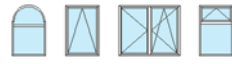
27: p257

28: p258

29: p259



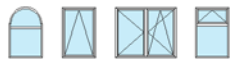
overzicht



40: p260
41: p261
42: p262
43: p263
44: p264

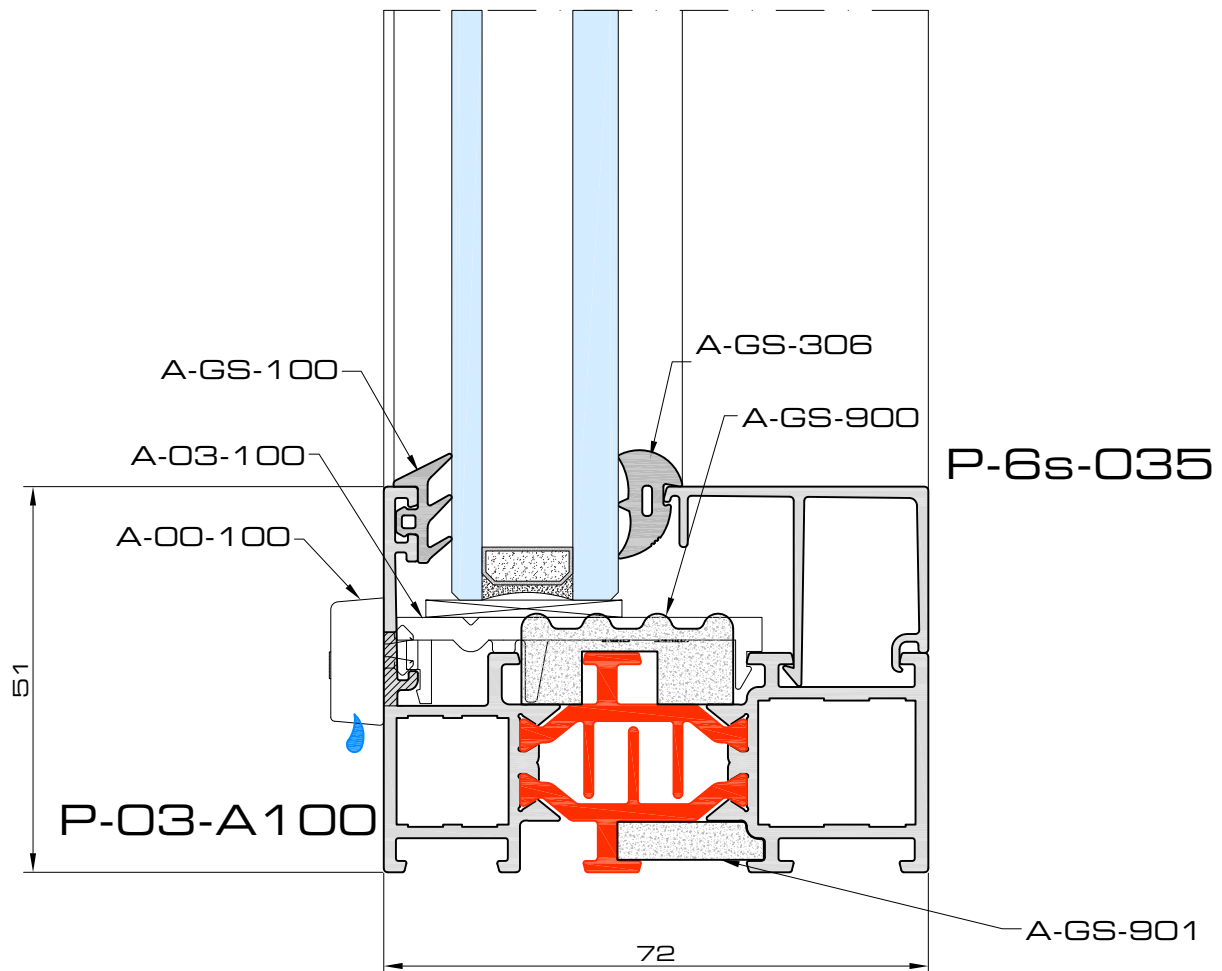
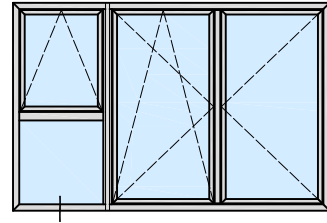
45: p265
46: p266
47: p267

1a

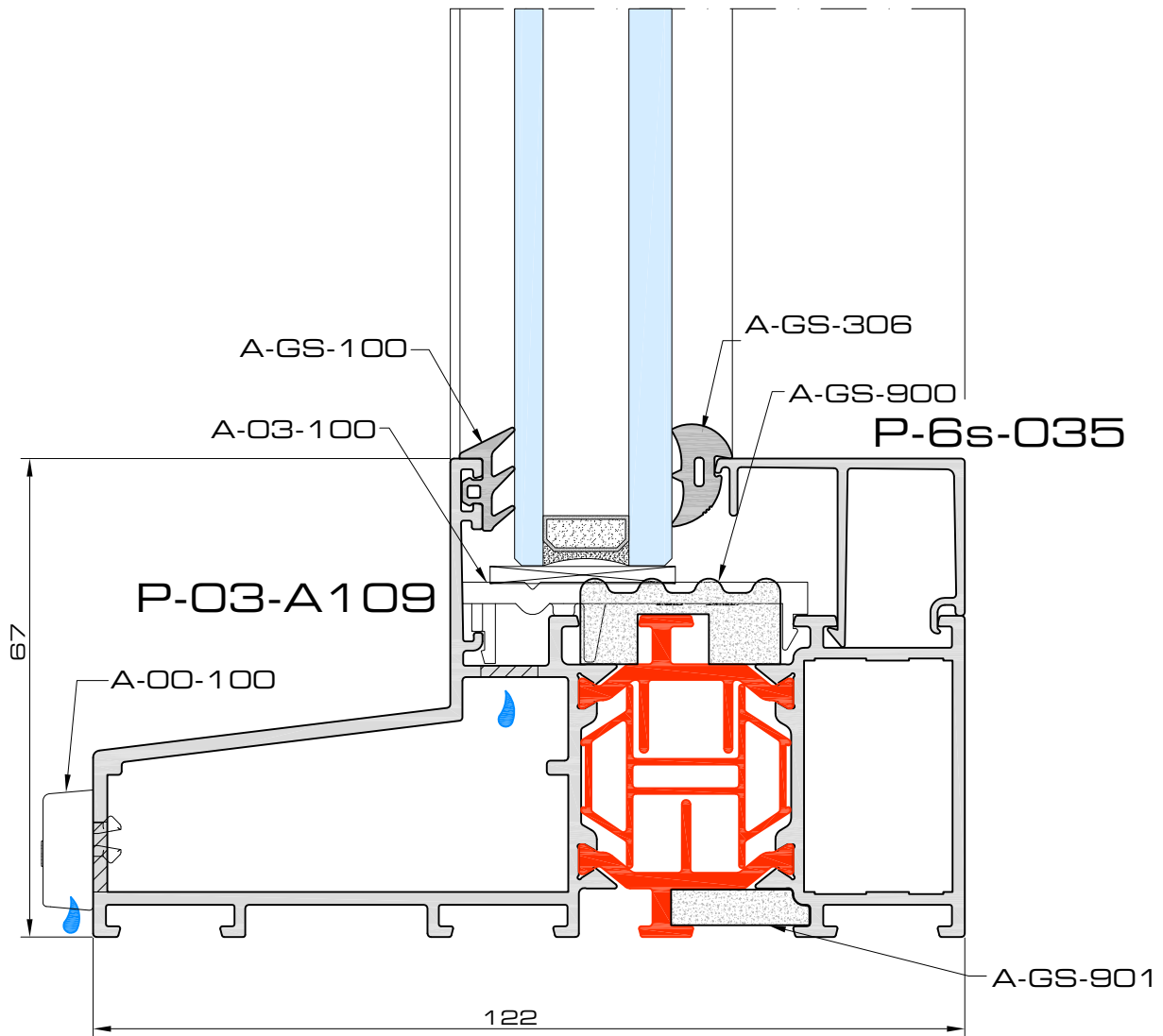
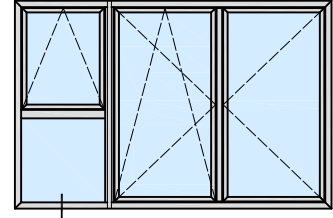
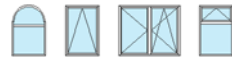


Triton 03

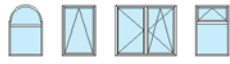
doorsneden - coupes - sections



a door1a

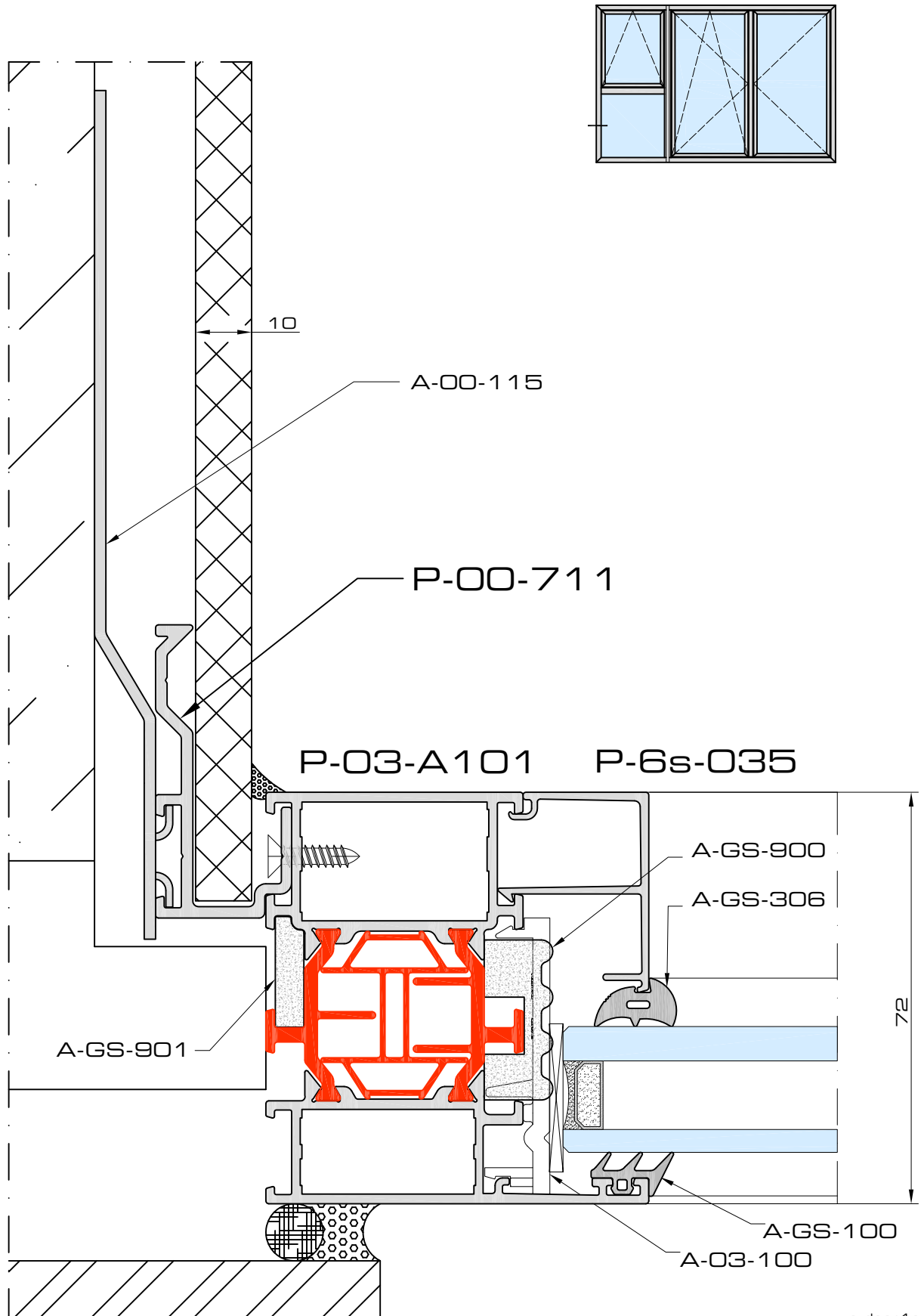


1c

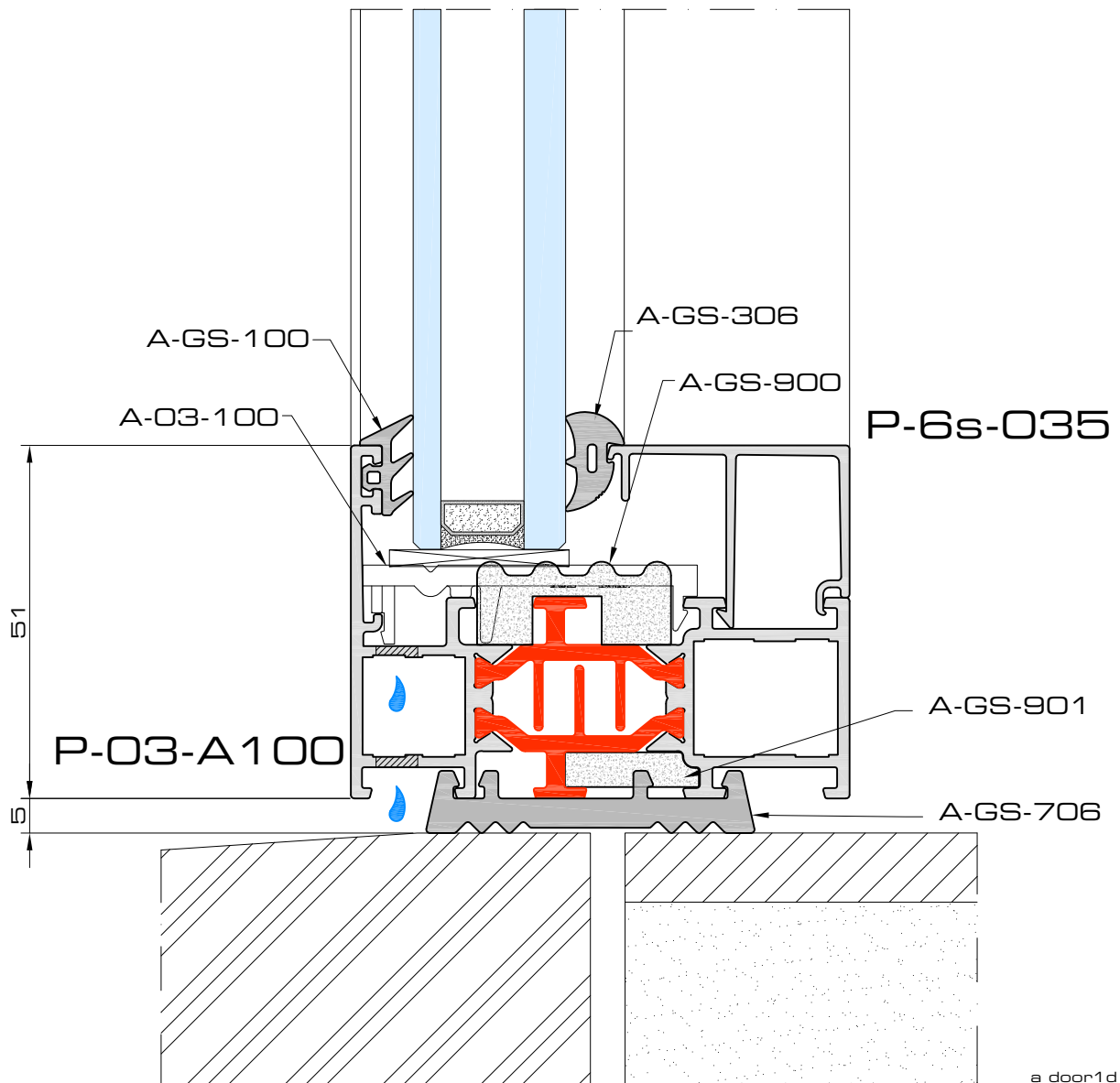
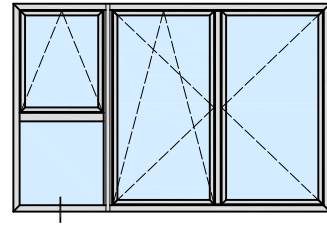
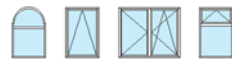


Triton 03

doorsneden - coupes - sections

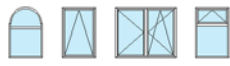


a door1c



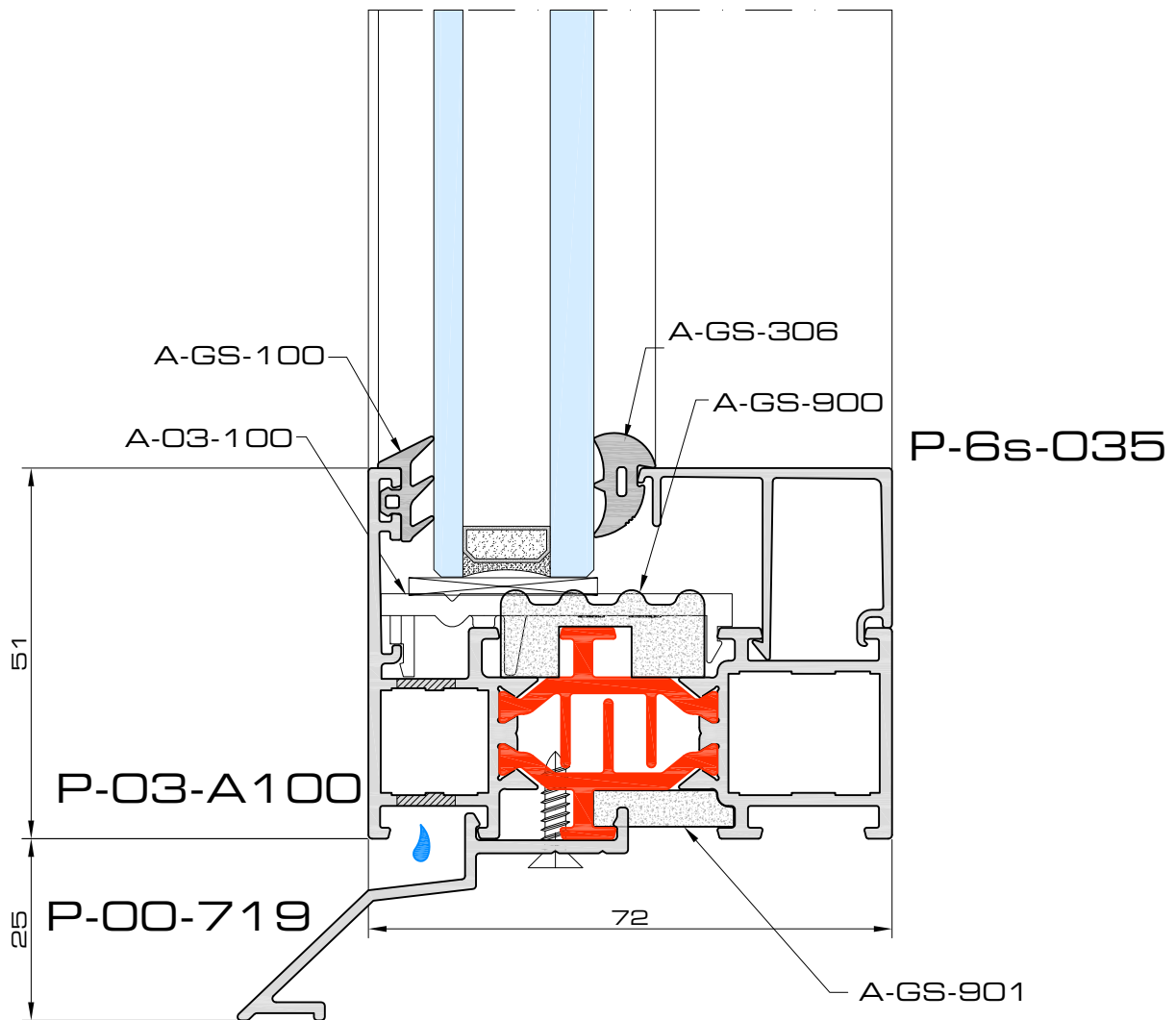
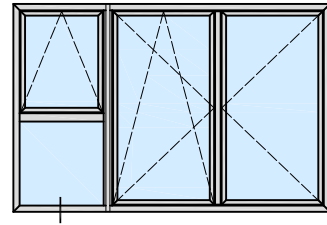
a door1d

1e

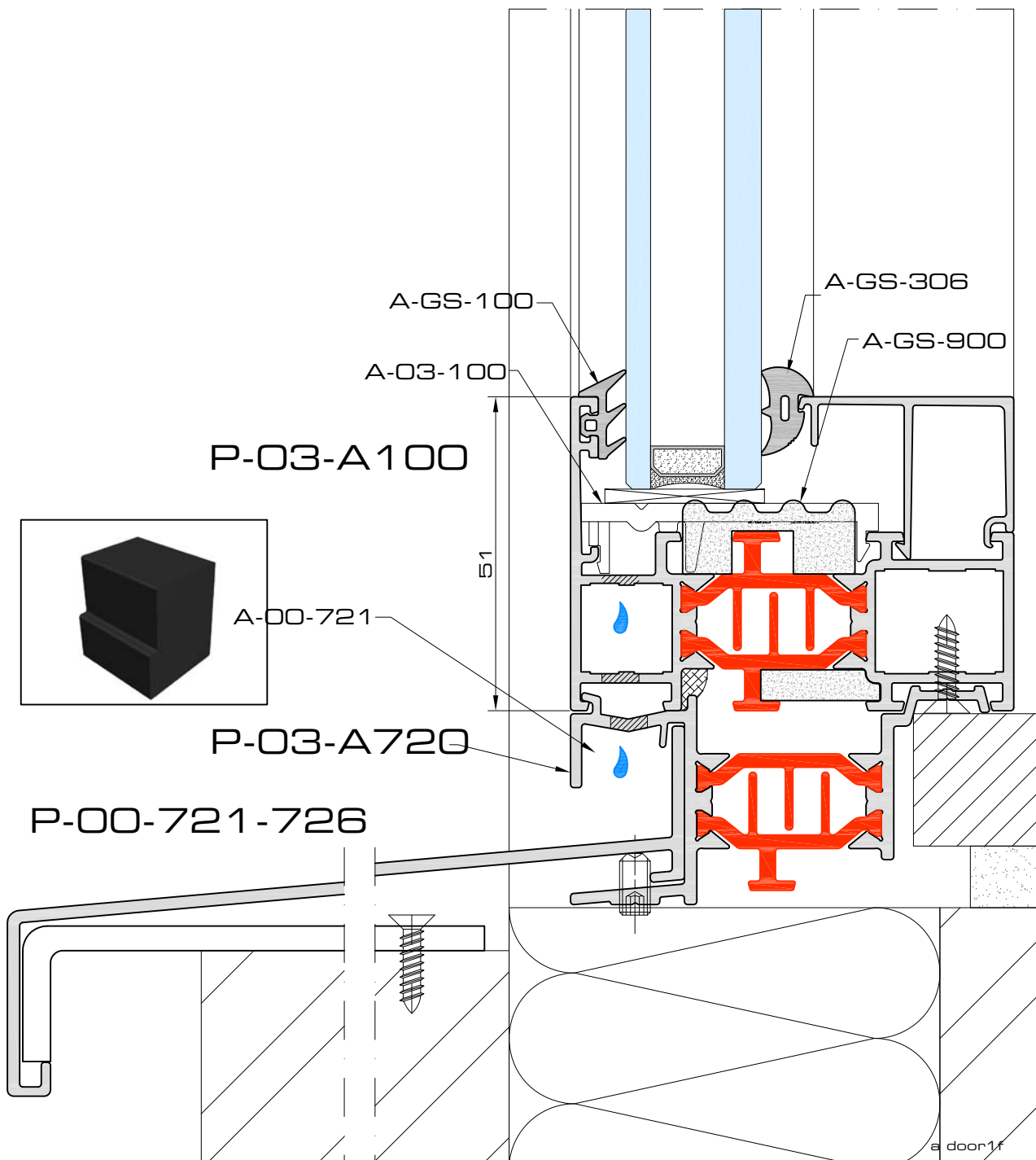
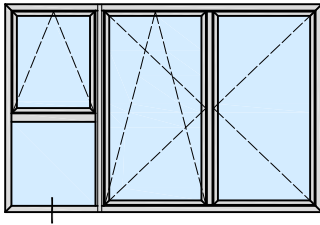
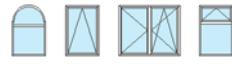


Triton 03

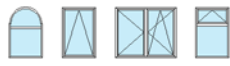
doorsneden - coupes - sections



a door1e

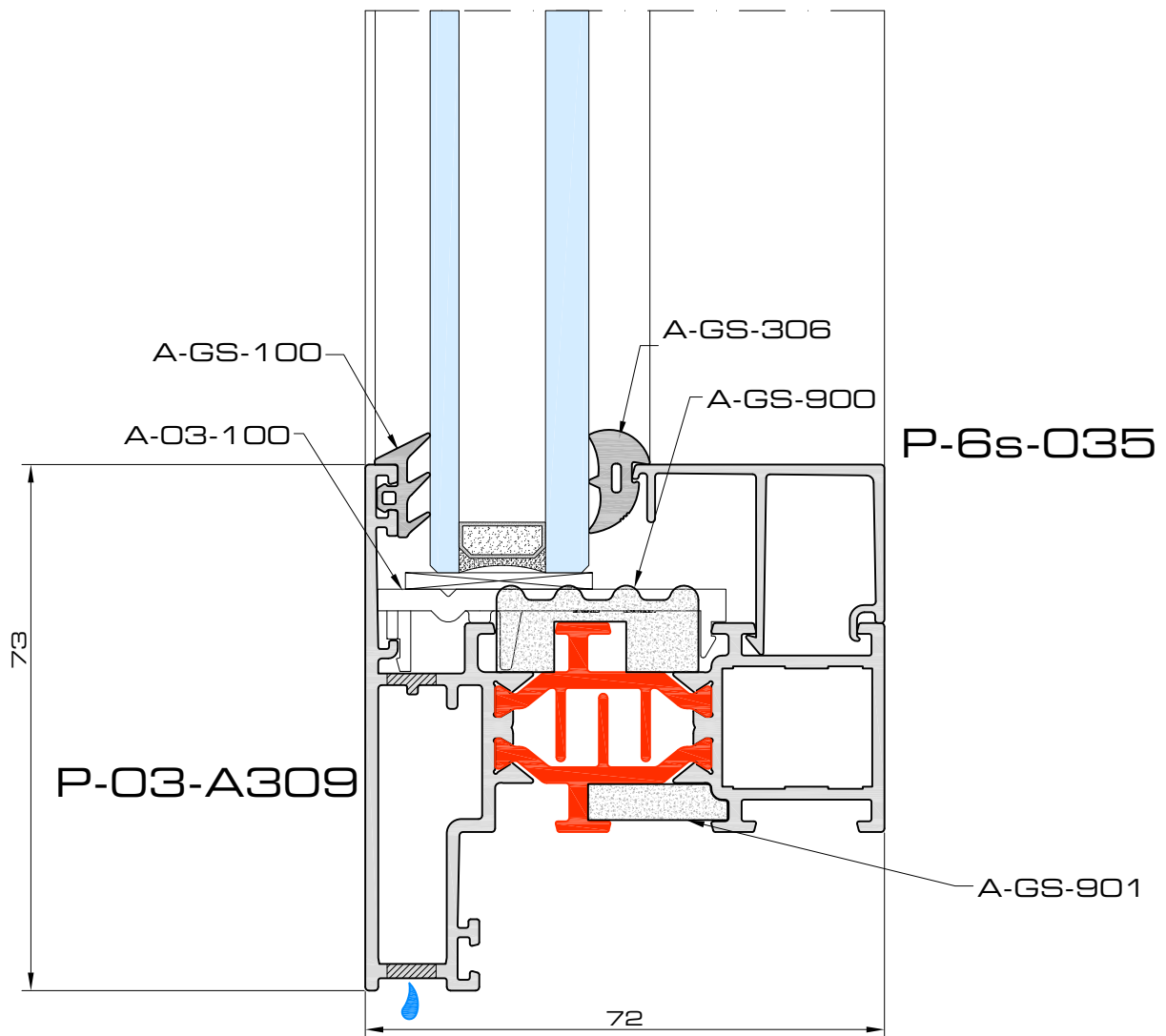
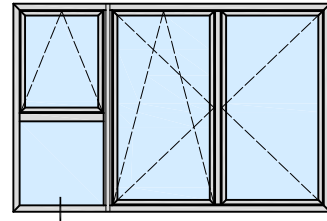


1g

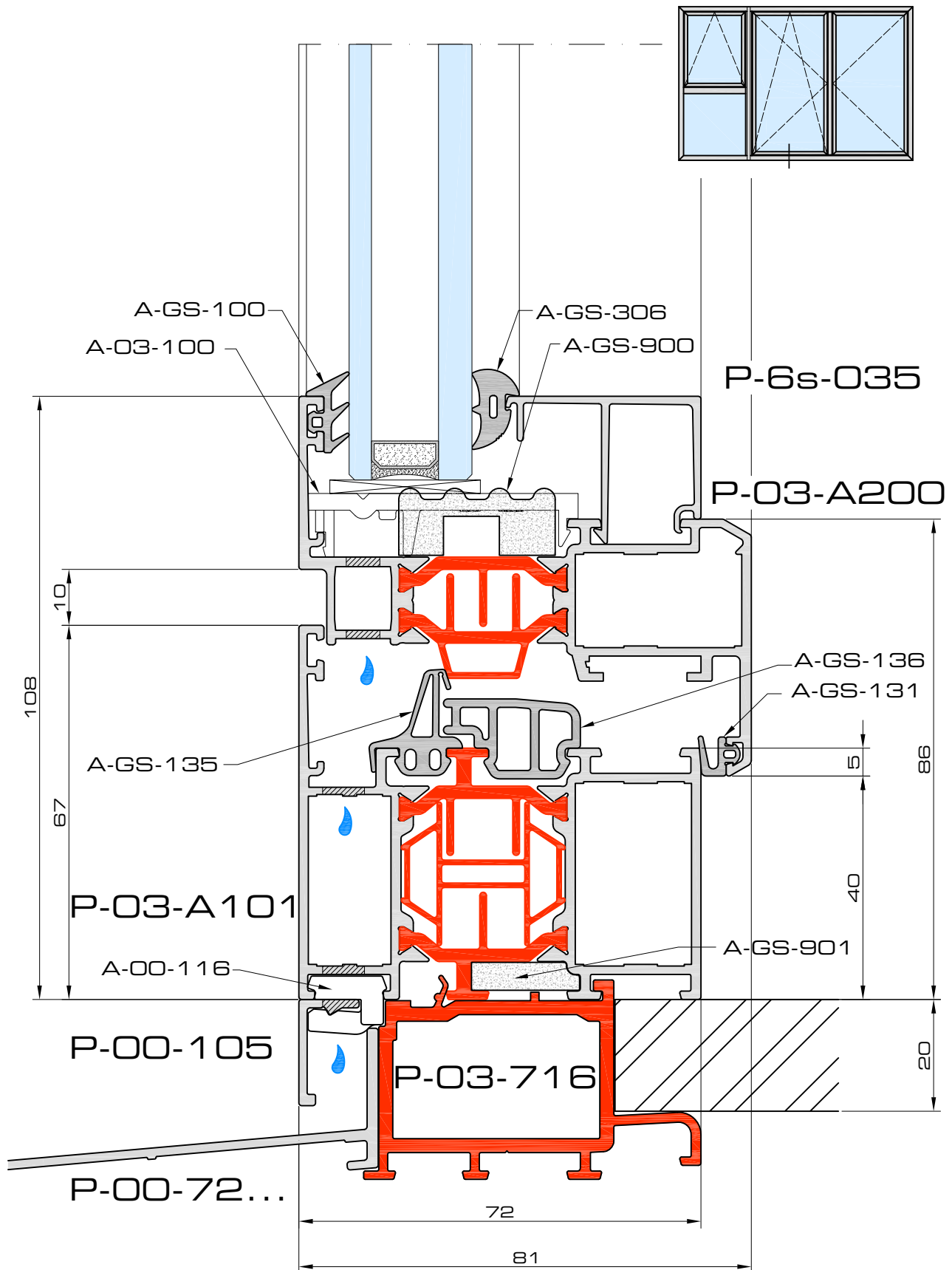
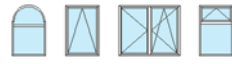


Triton 03

doorsneden - coupes - sections

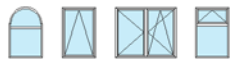


a door1a



a_door2a

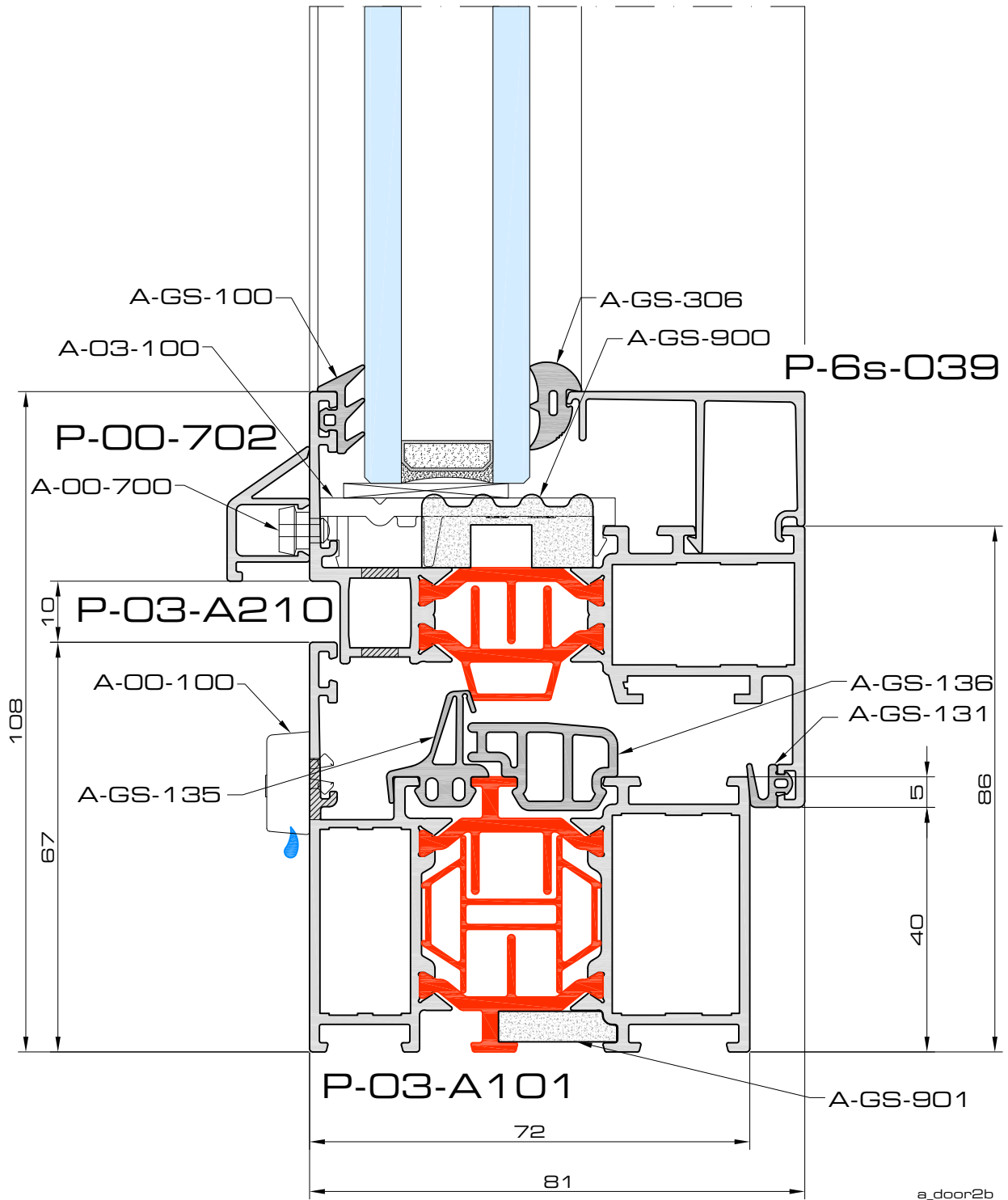
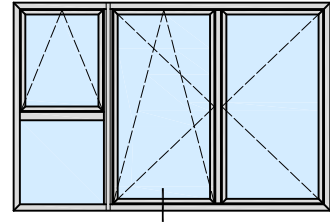
2b

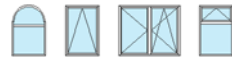


Triton 03

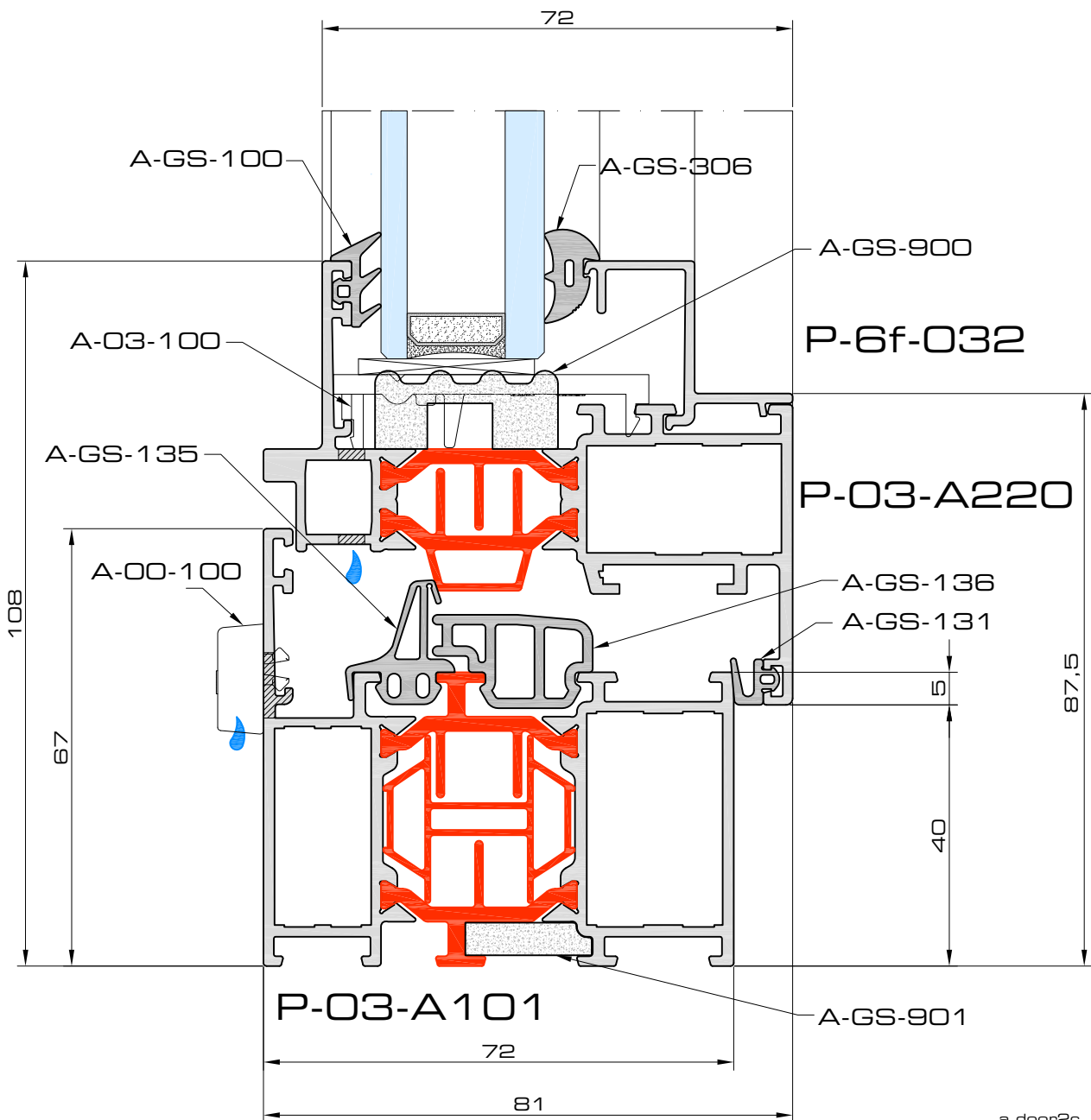
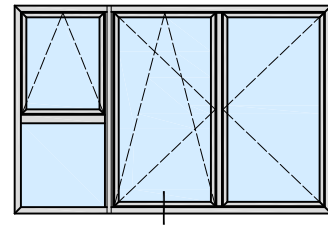
doorsneden - coupes - sections

Variant! Planea



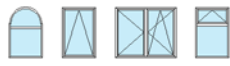


Variant!
Linea



a door2c

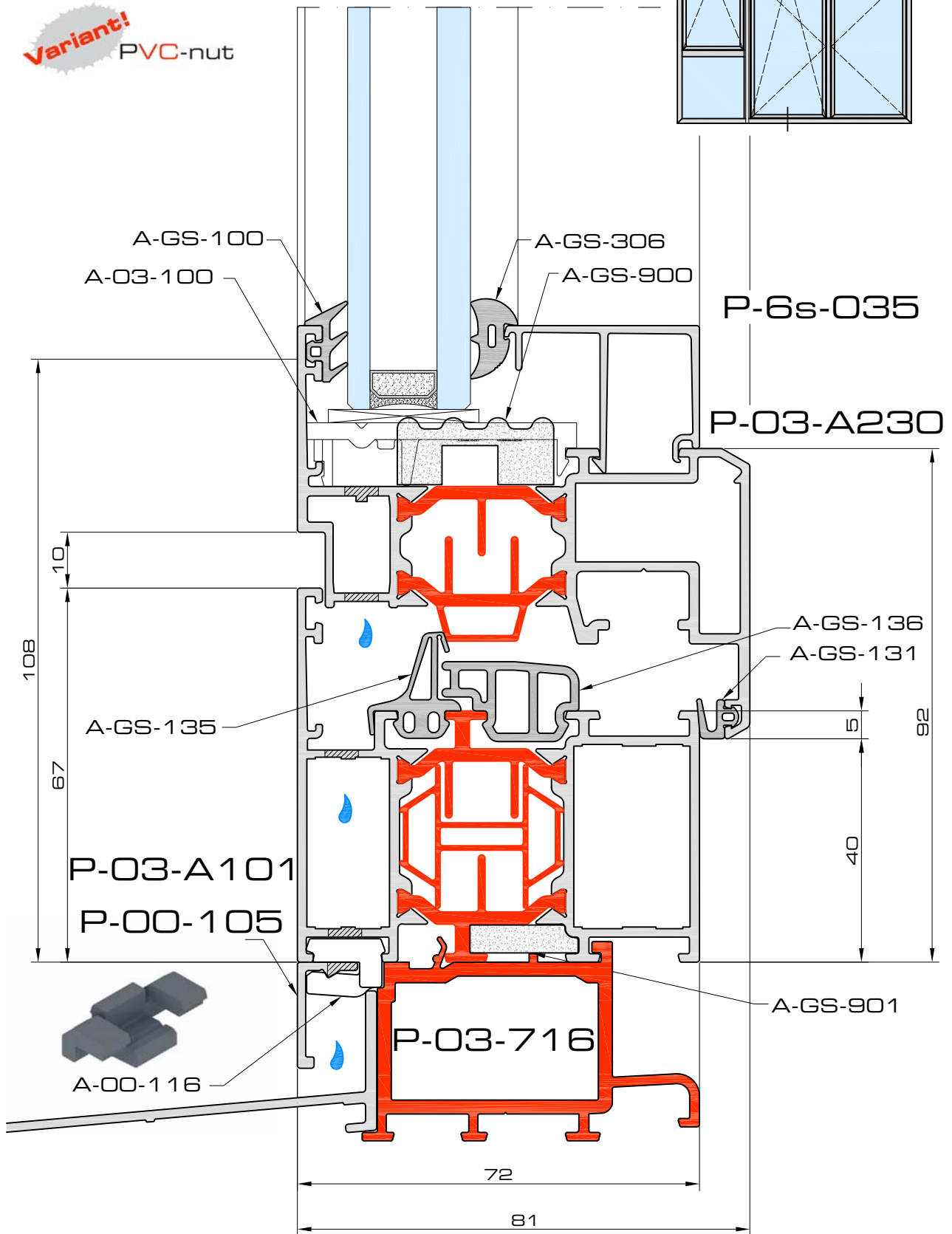
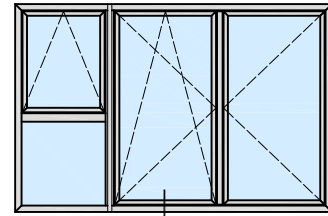
2d



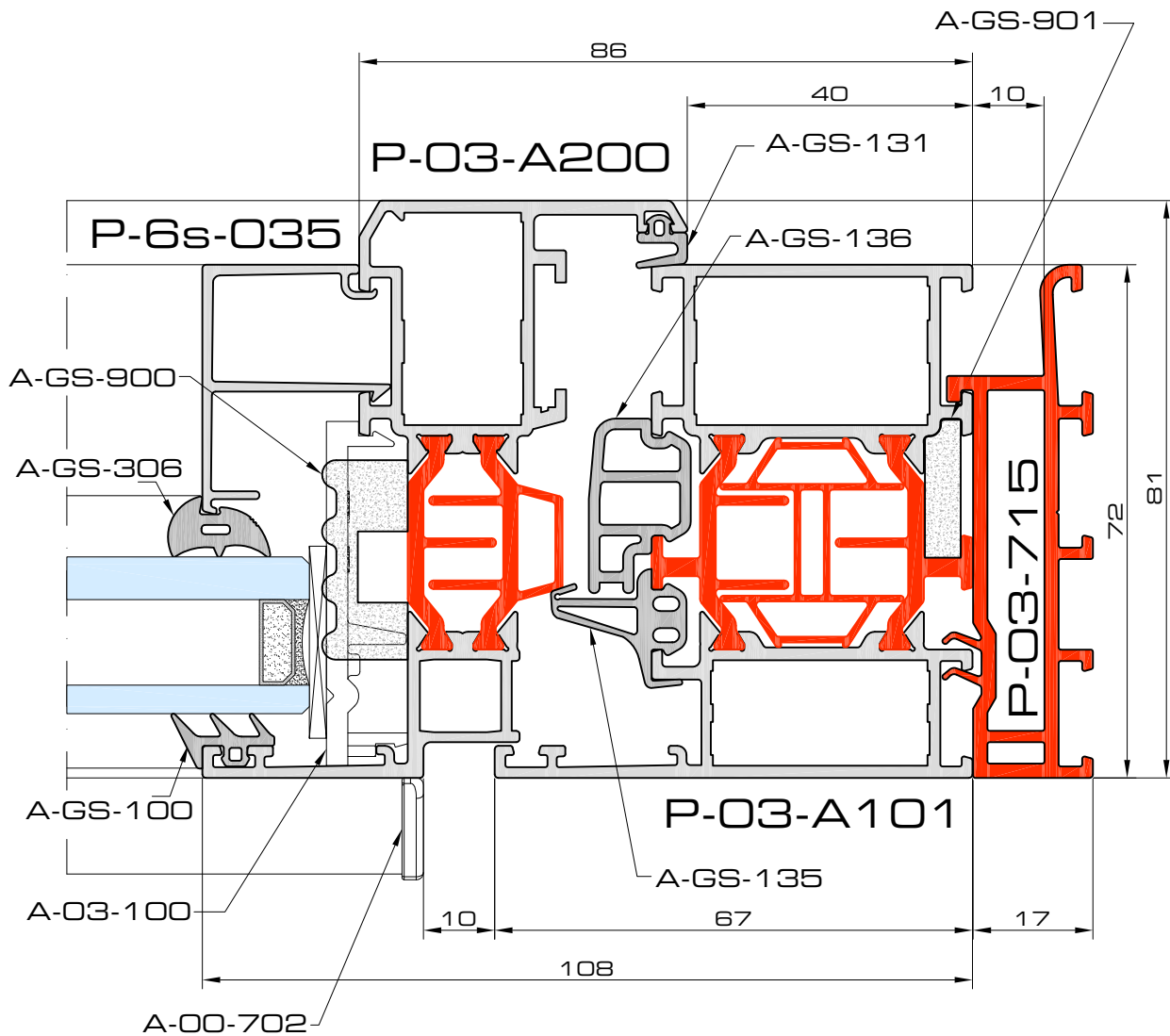
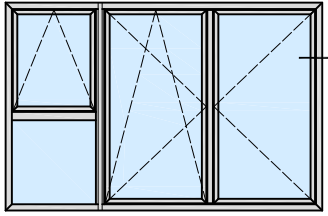
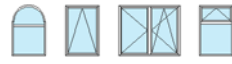
Triton 03

doorsneden - coupes - sections

Variant!
PVC-nut



a_door2d



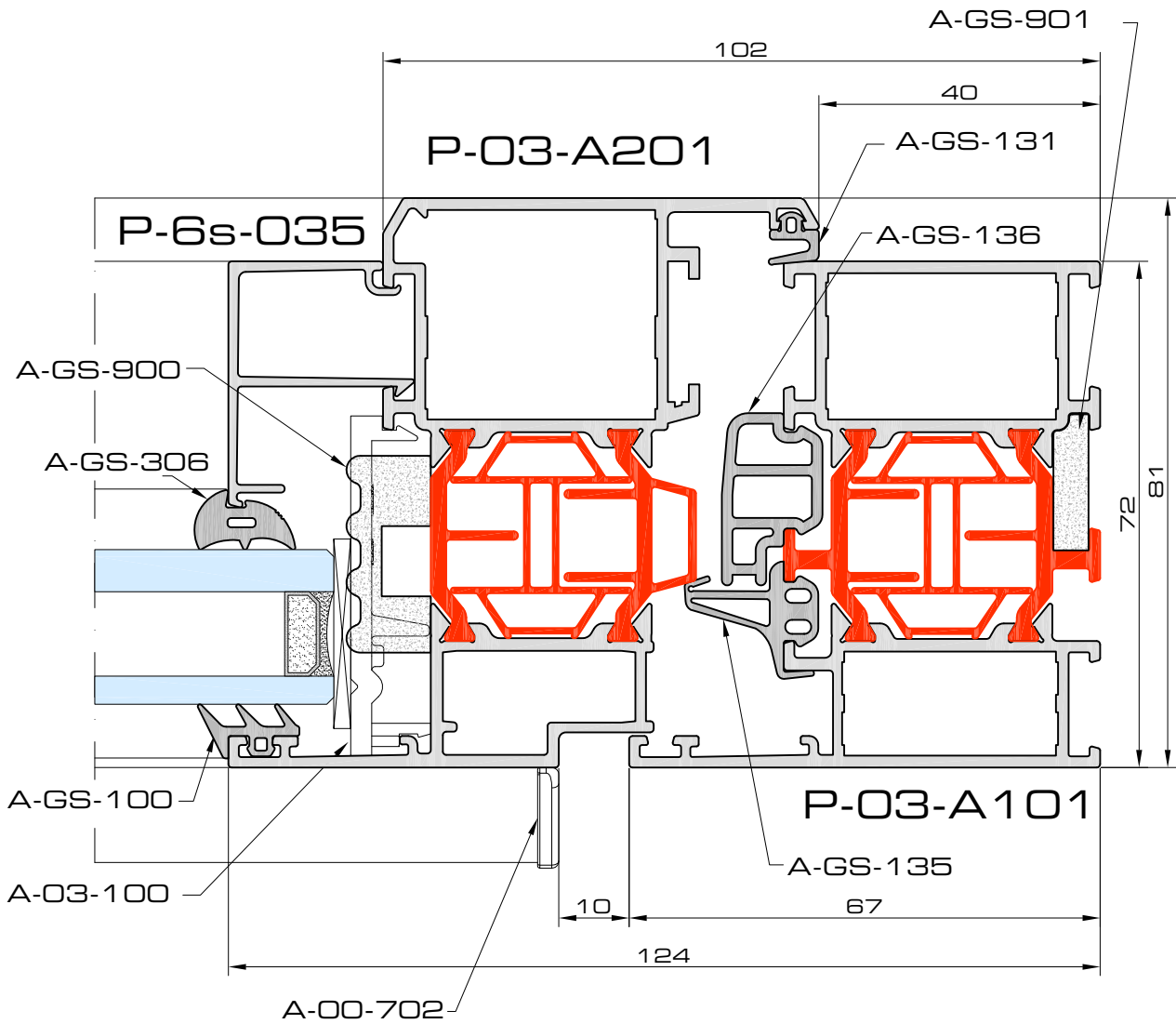
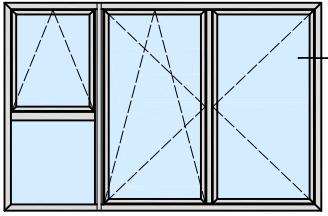
a door3a

3b

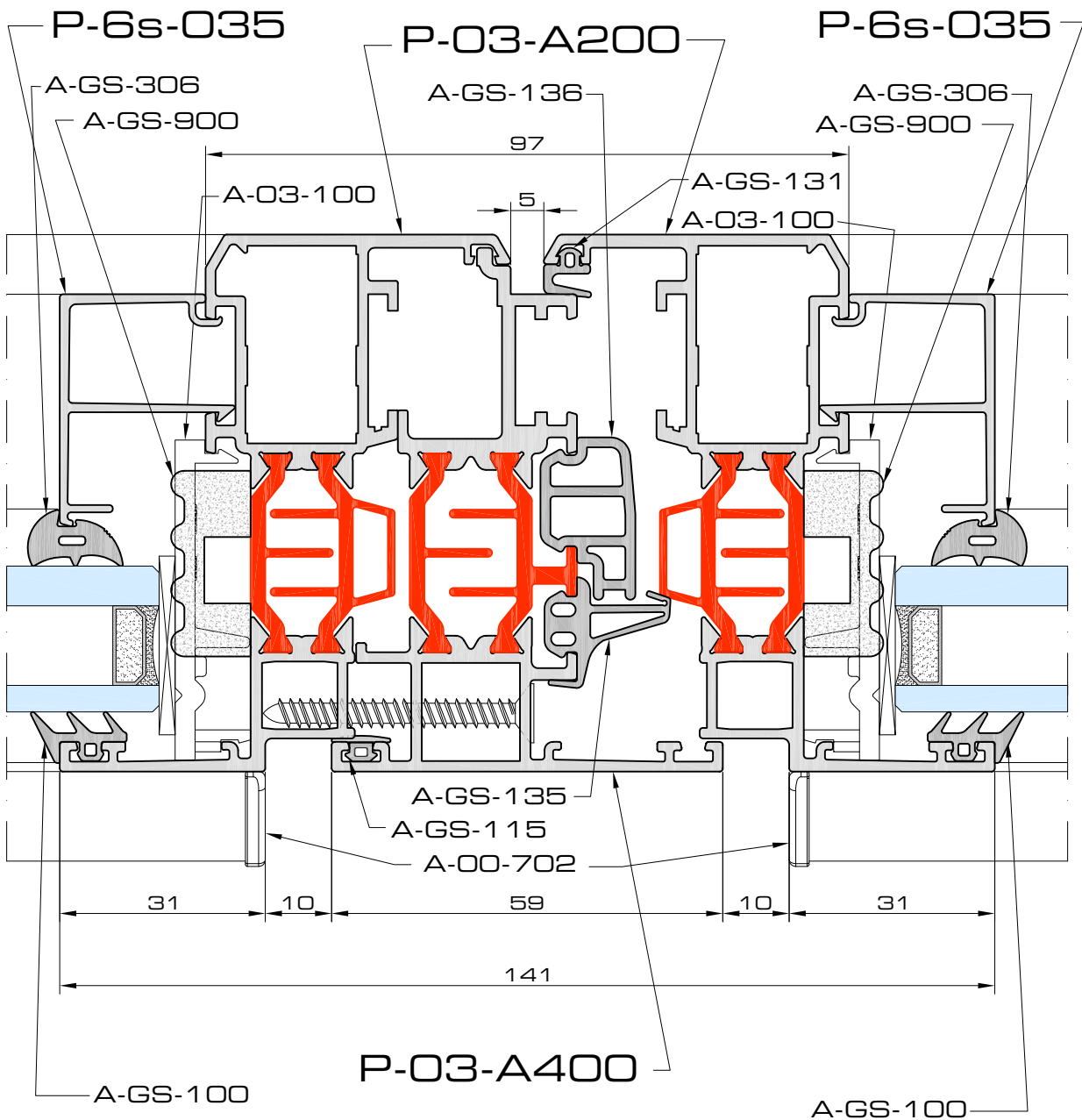
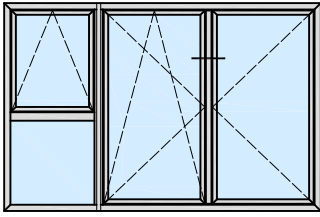
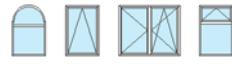


Triton 03

doorsneden - coupes - sections

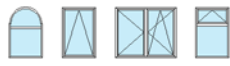


a door3b



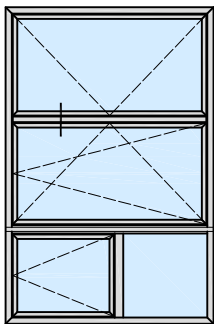
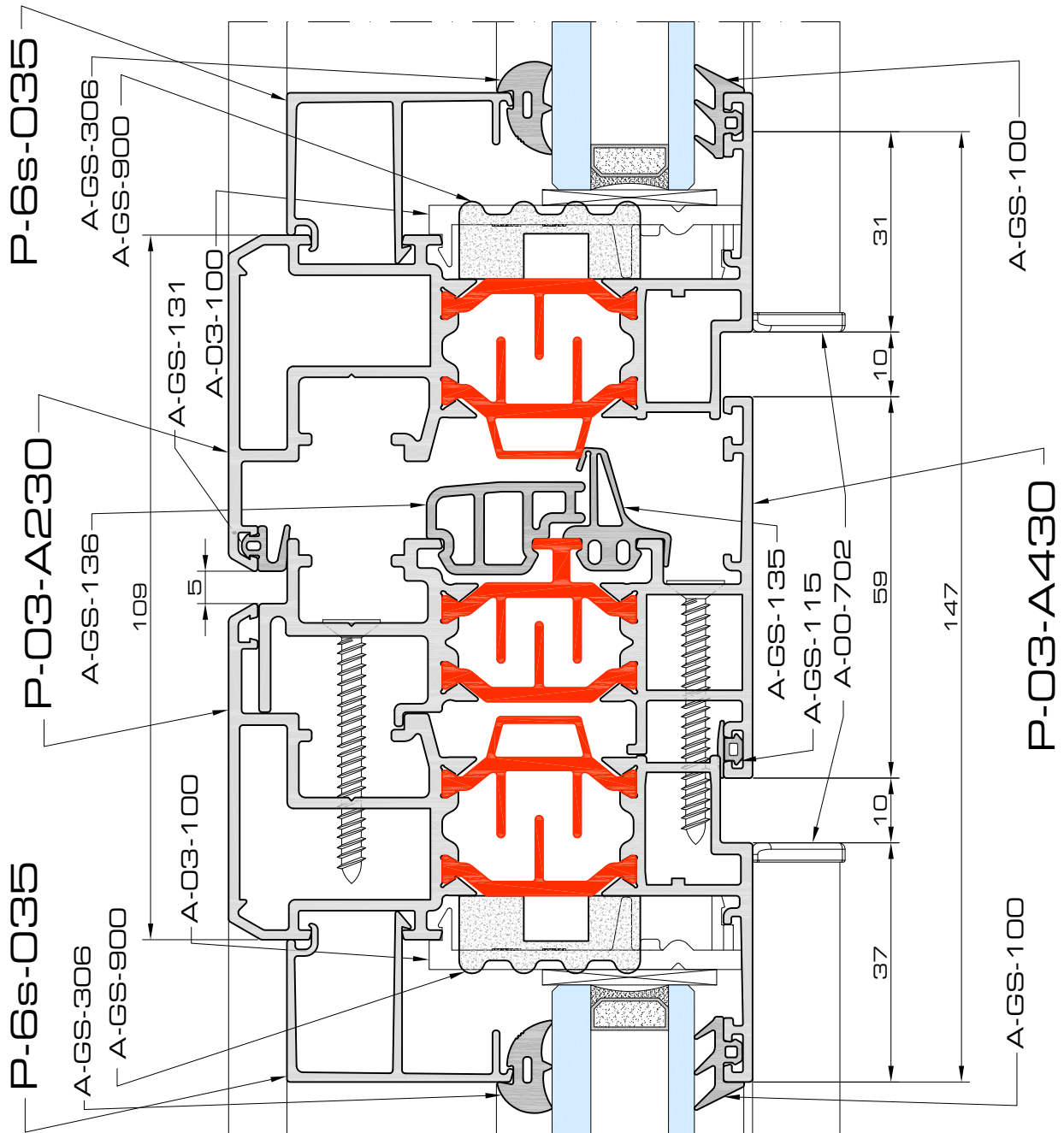
a door4

4b

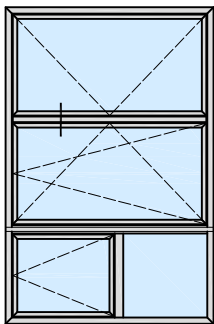
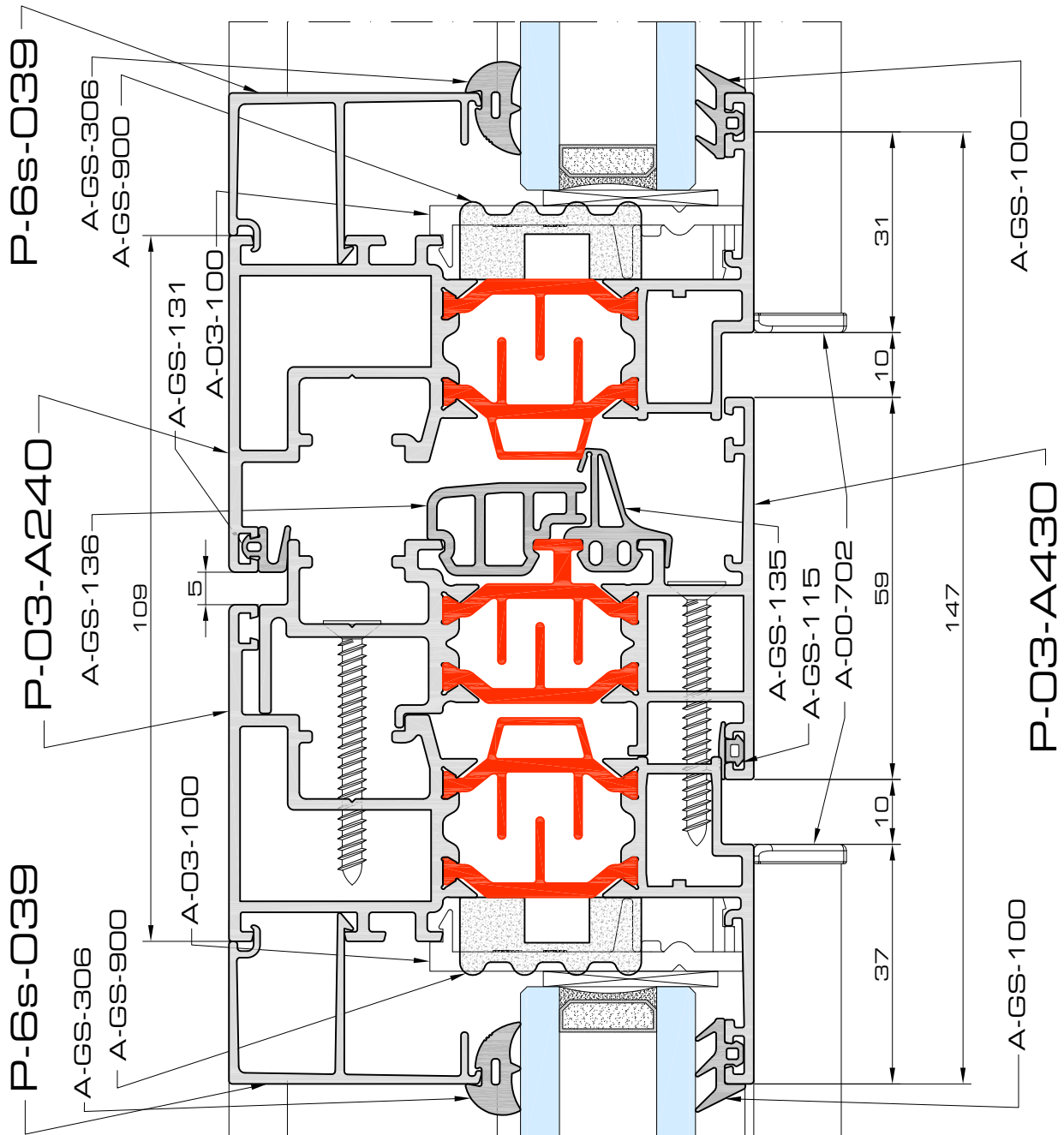
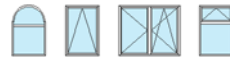


Triton 03

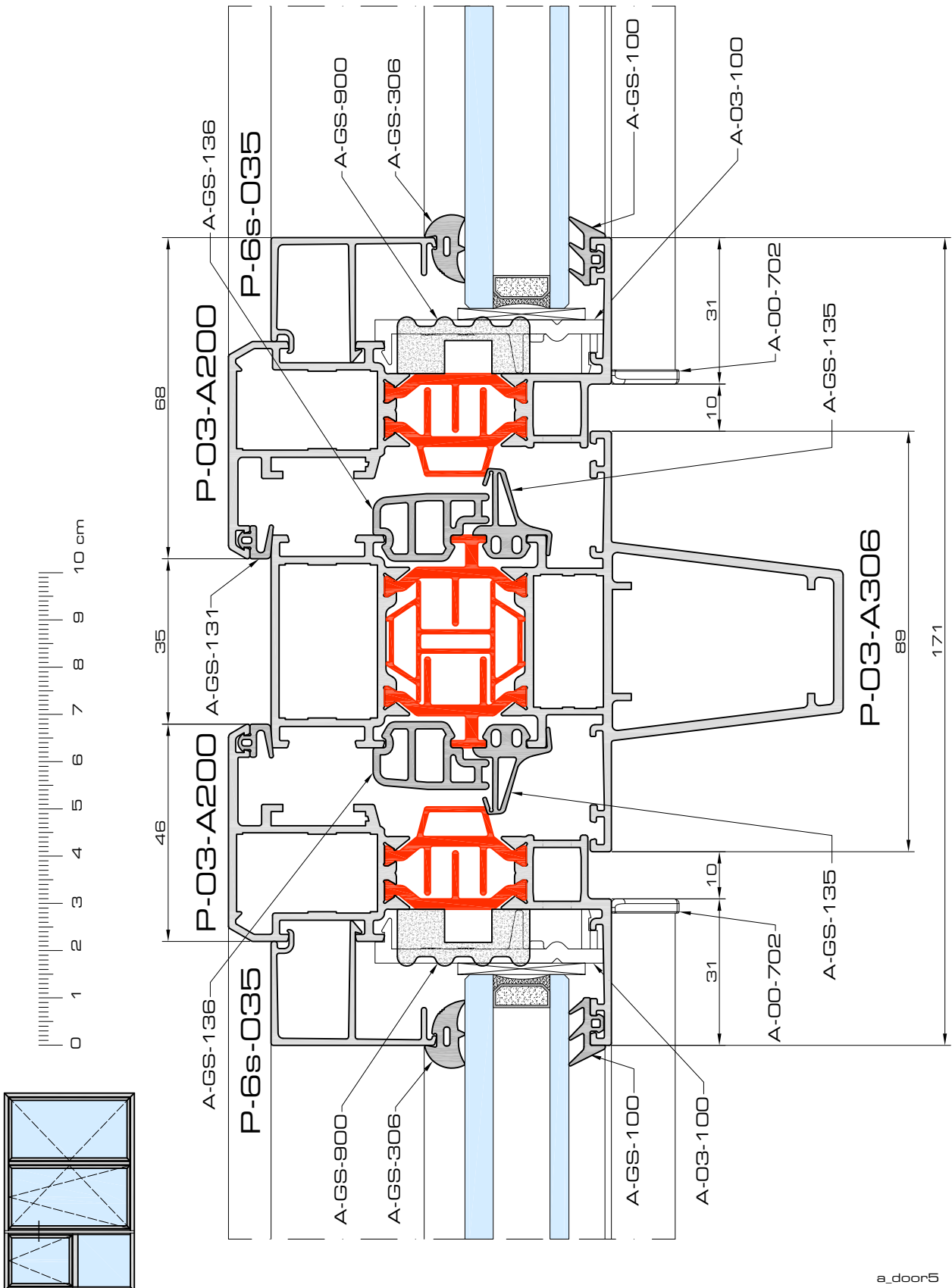
doorsneden - coupes - sections



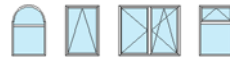
a door4b



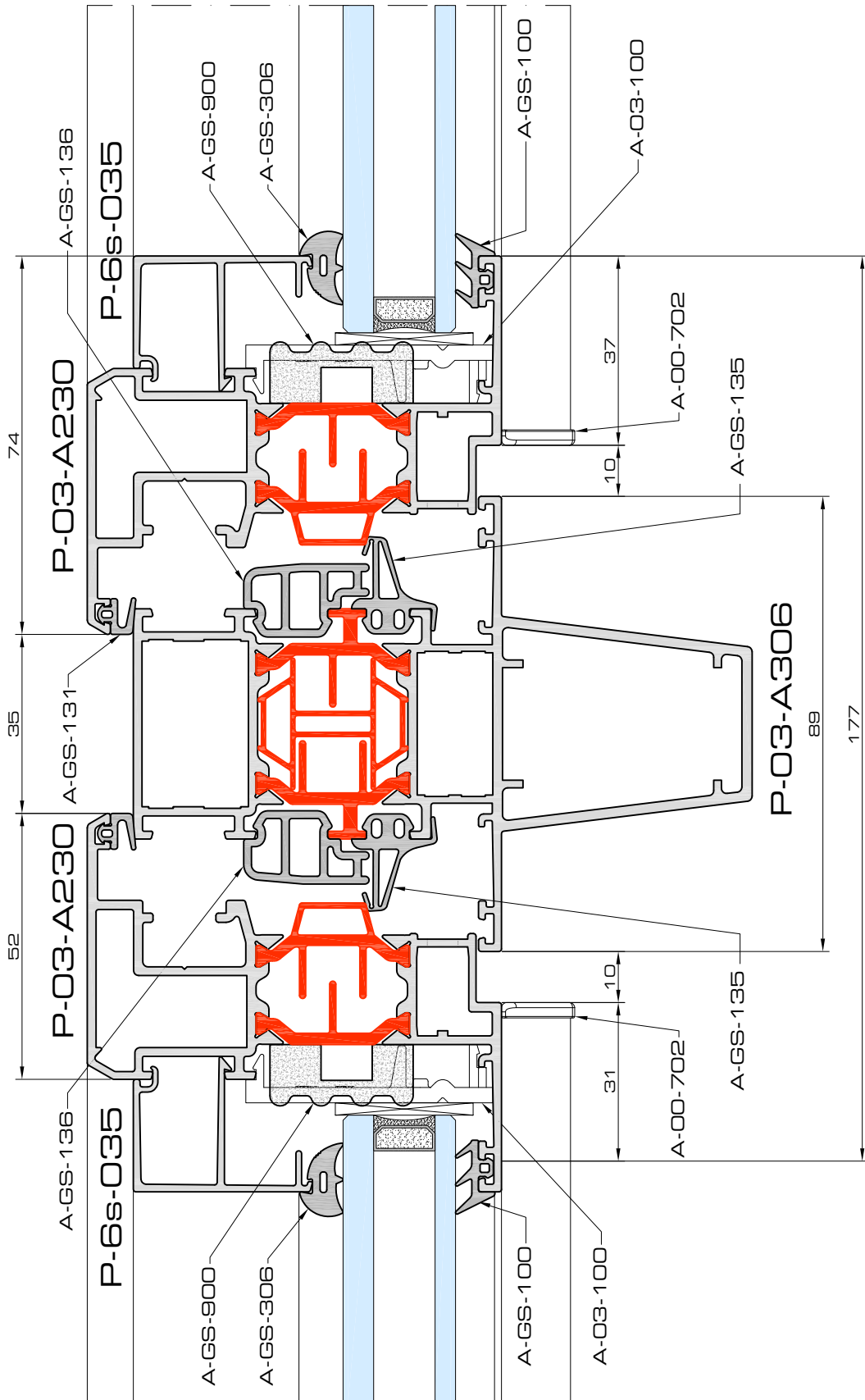
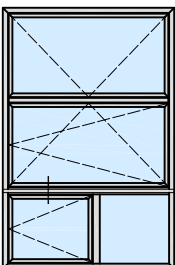
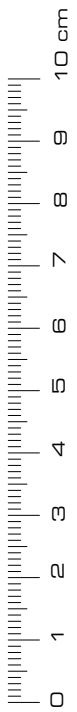
a door4c



a_door5

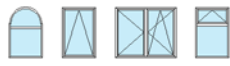


Varianti
PVC-nut



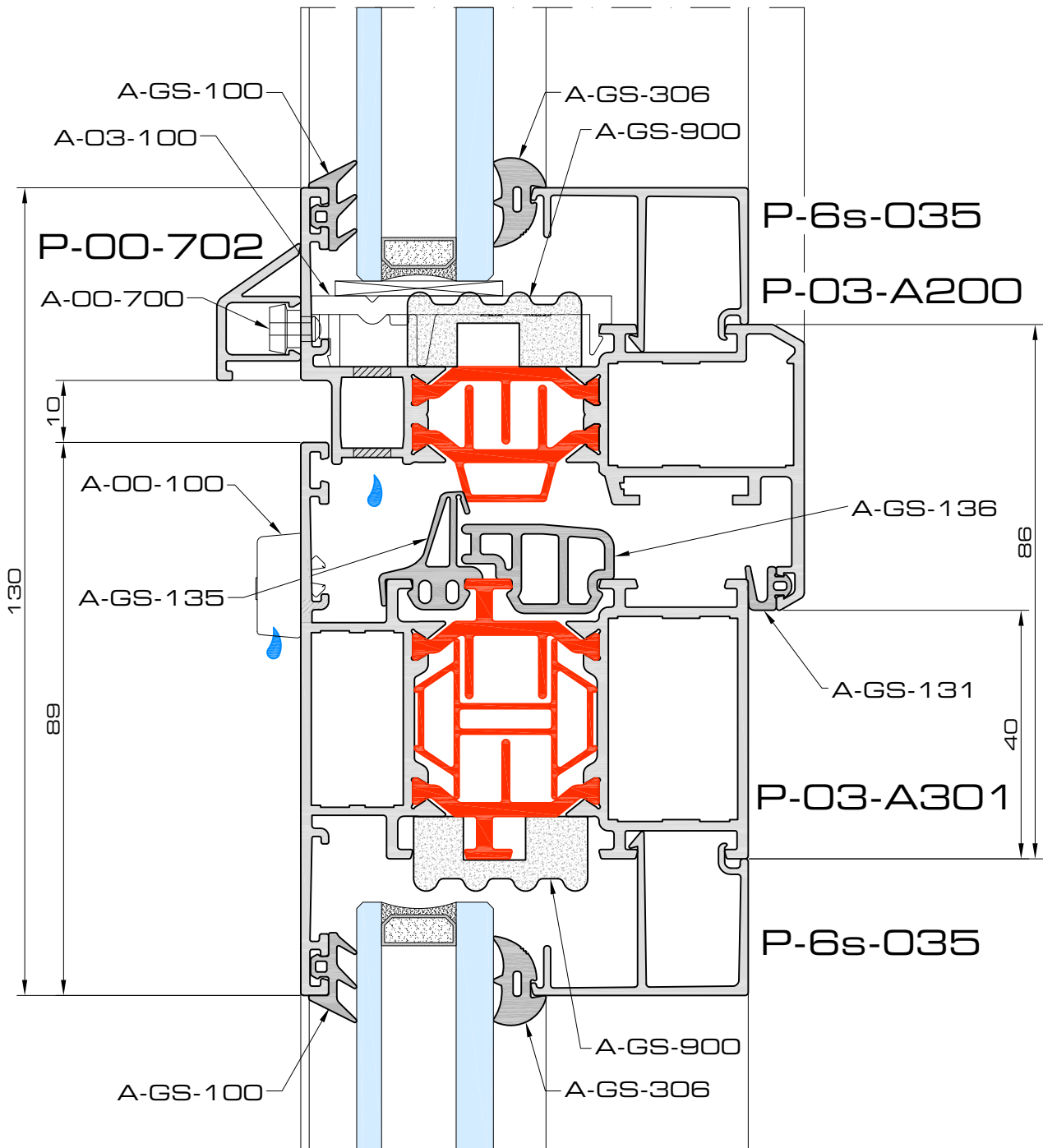
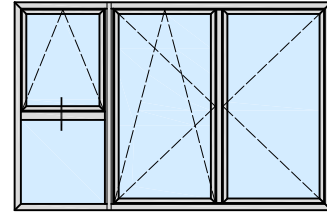
a_door5b

6a

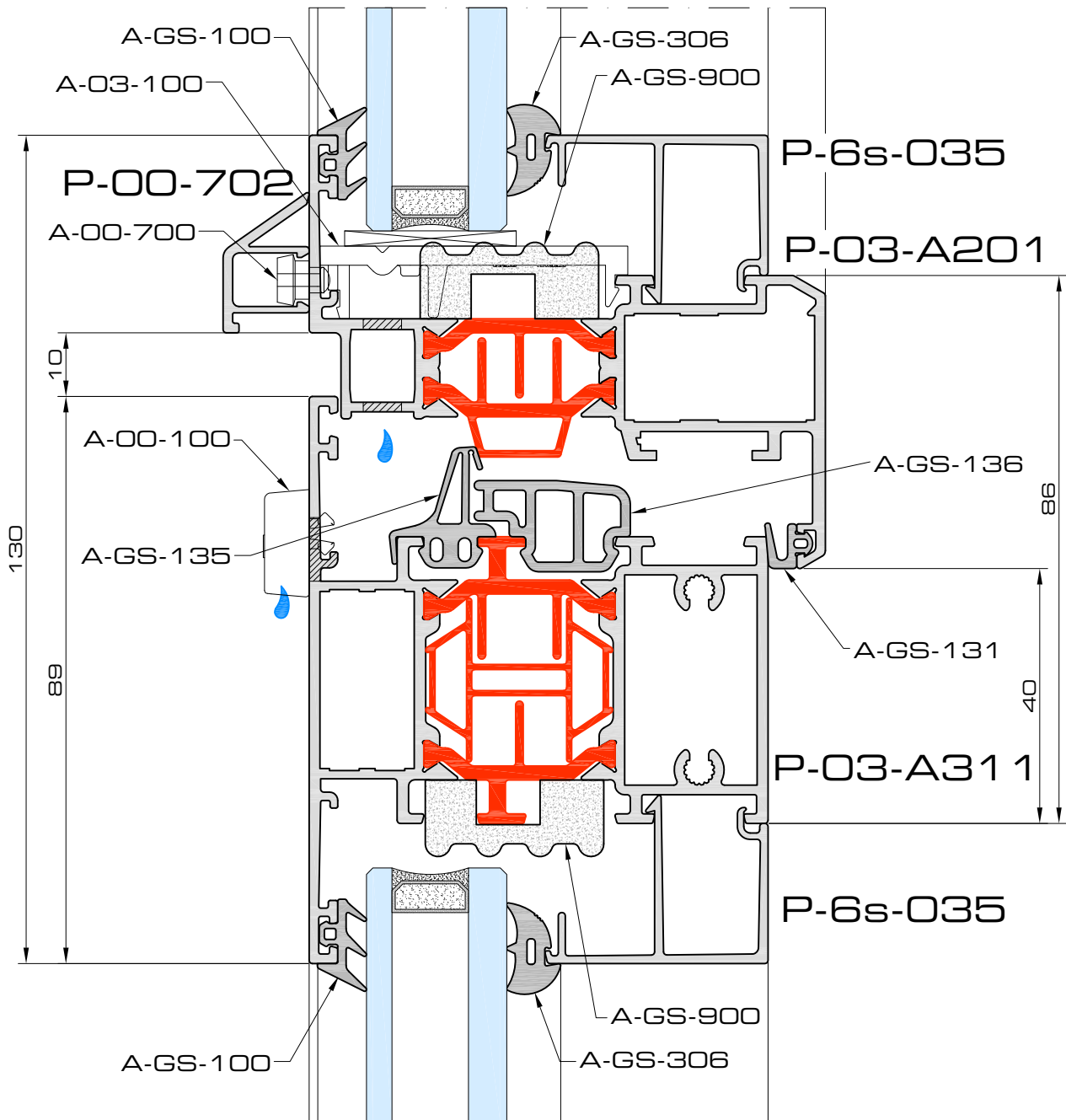
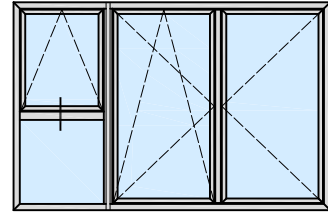
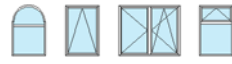


Triton 03

doorsneden - coupes - sections

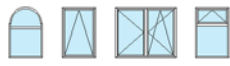


a door6a



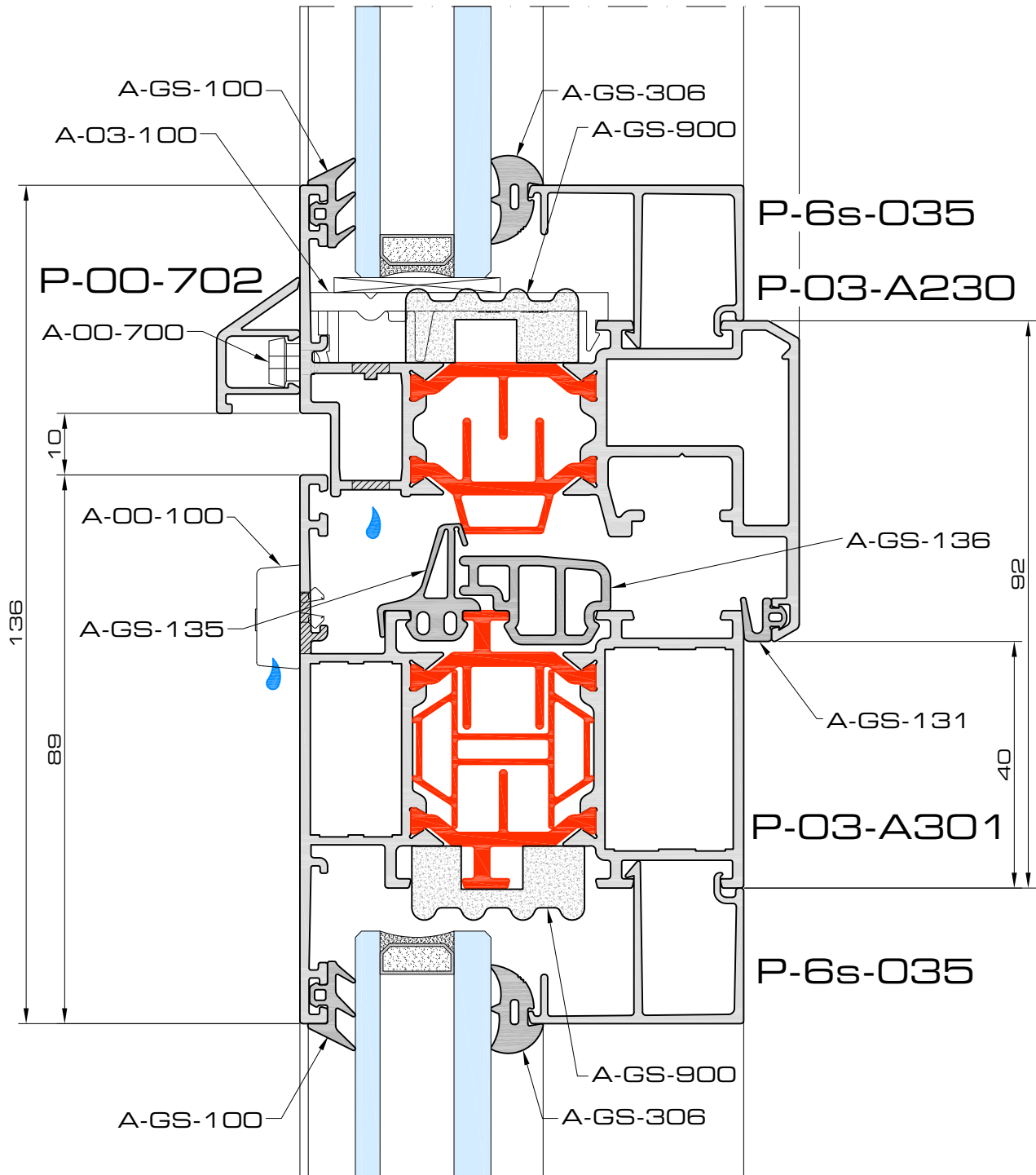
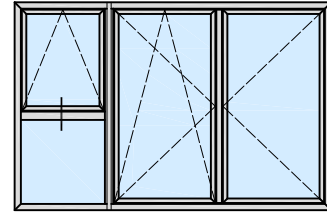
a door6b

6c

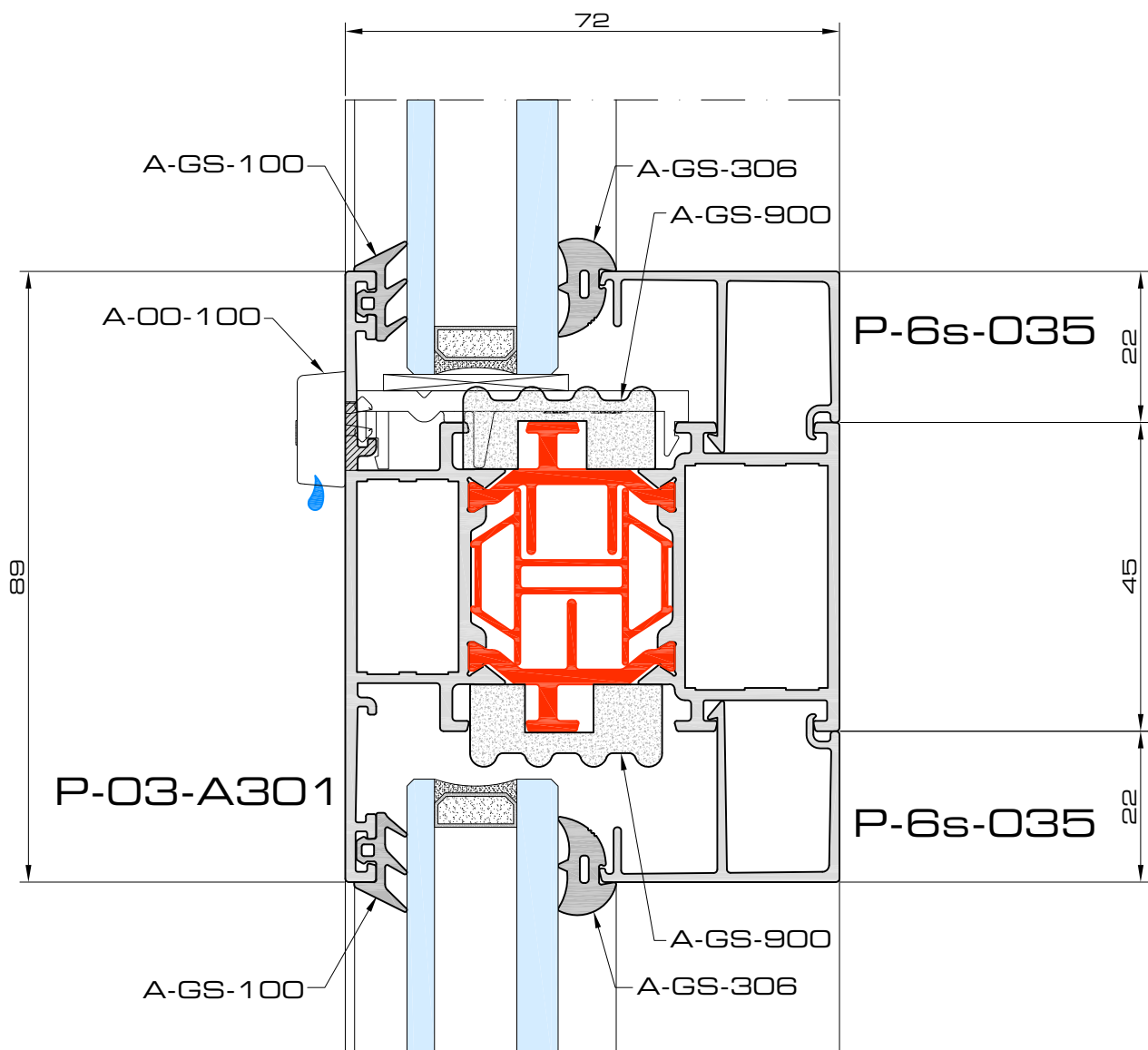
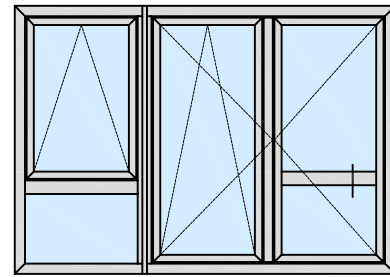
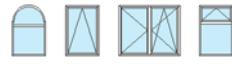


Triton 03

doorsneden - coupes - sections

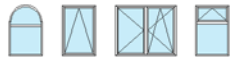


a door6c



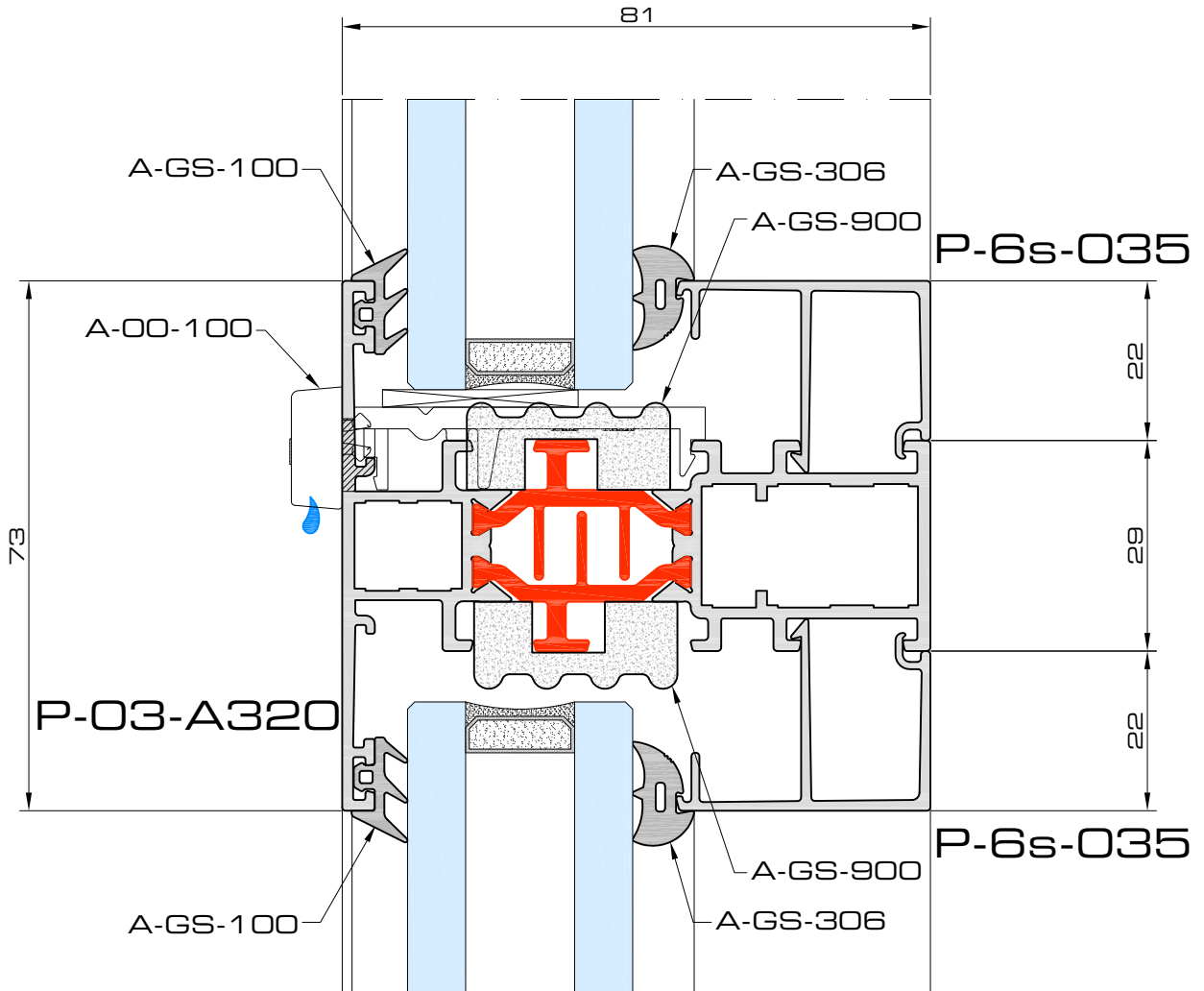
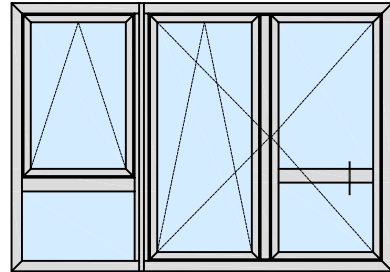
a door6-1

6.1b

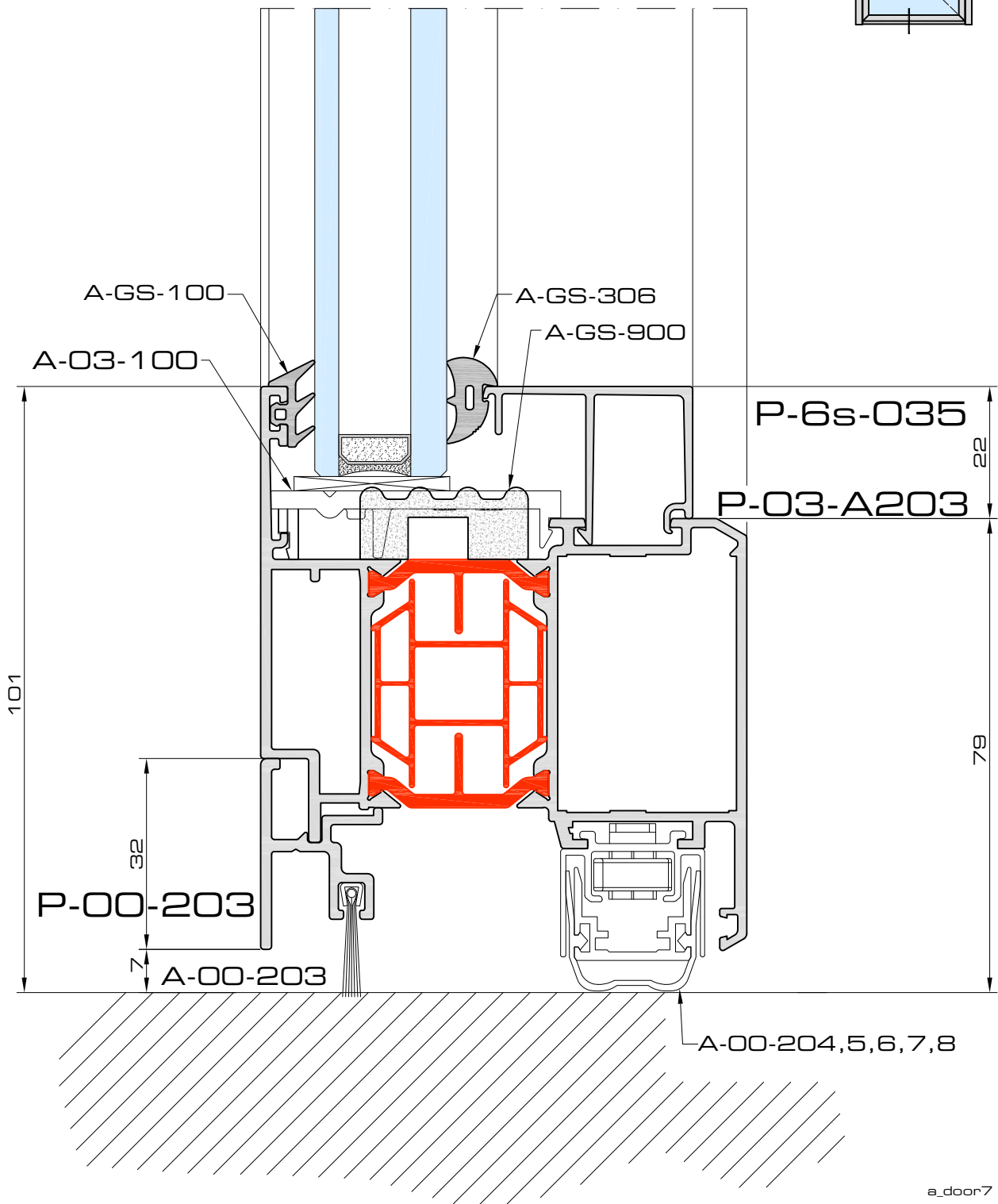
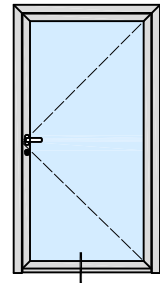
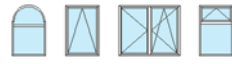


Triton 03

doorsneden - coupes - sections

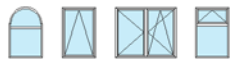


a door6-1b



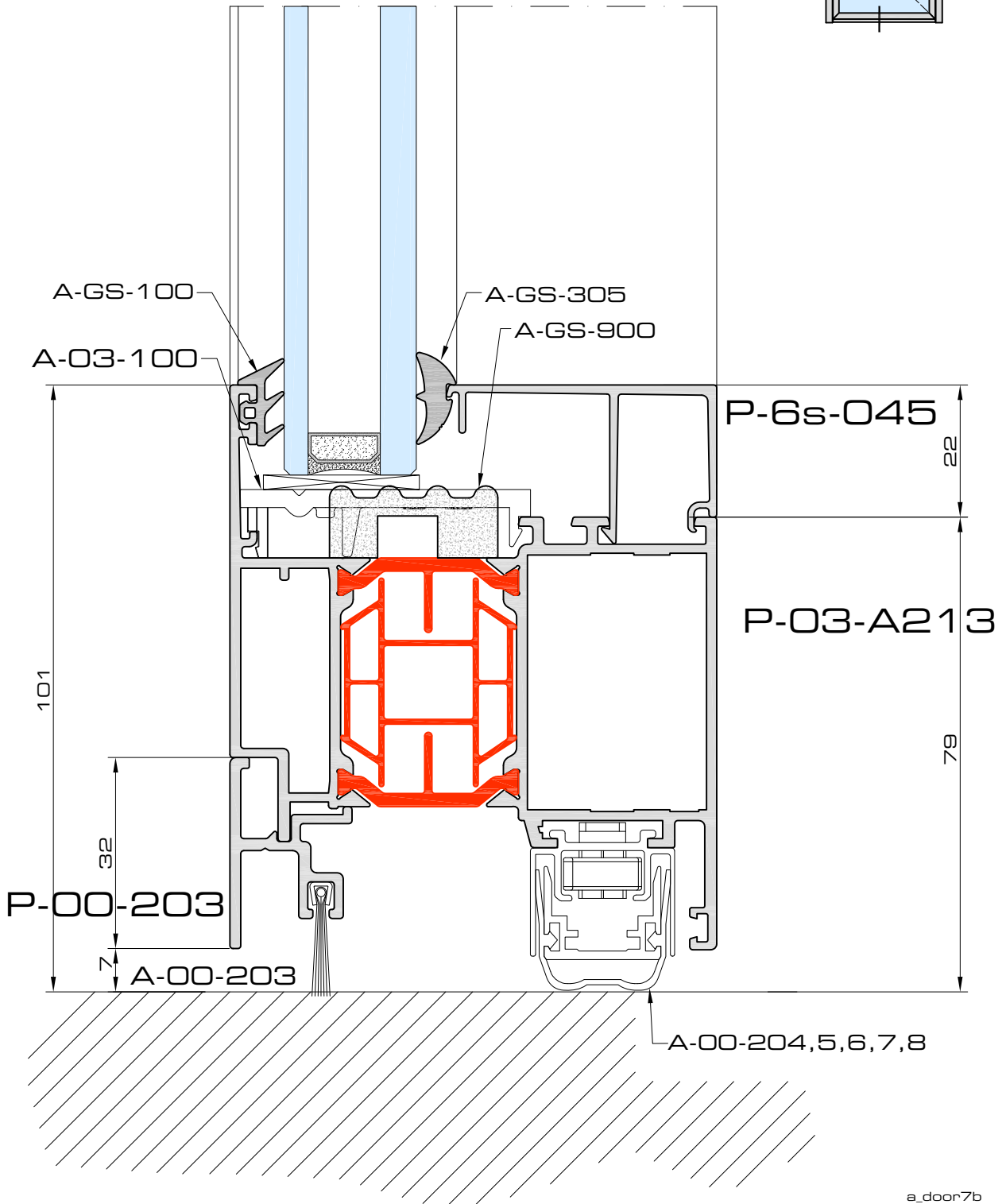
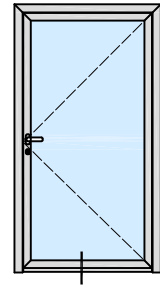
a_door7

7b

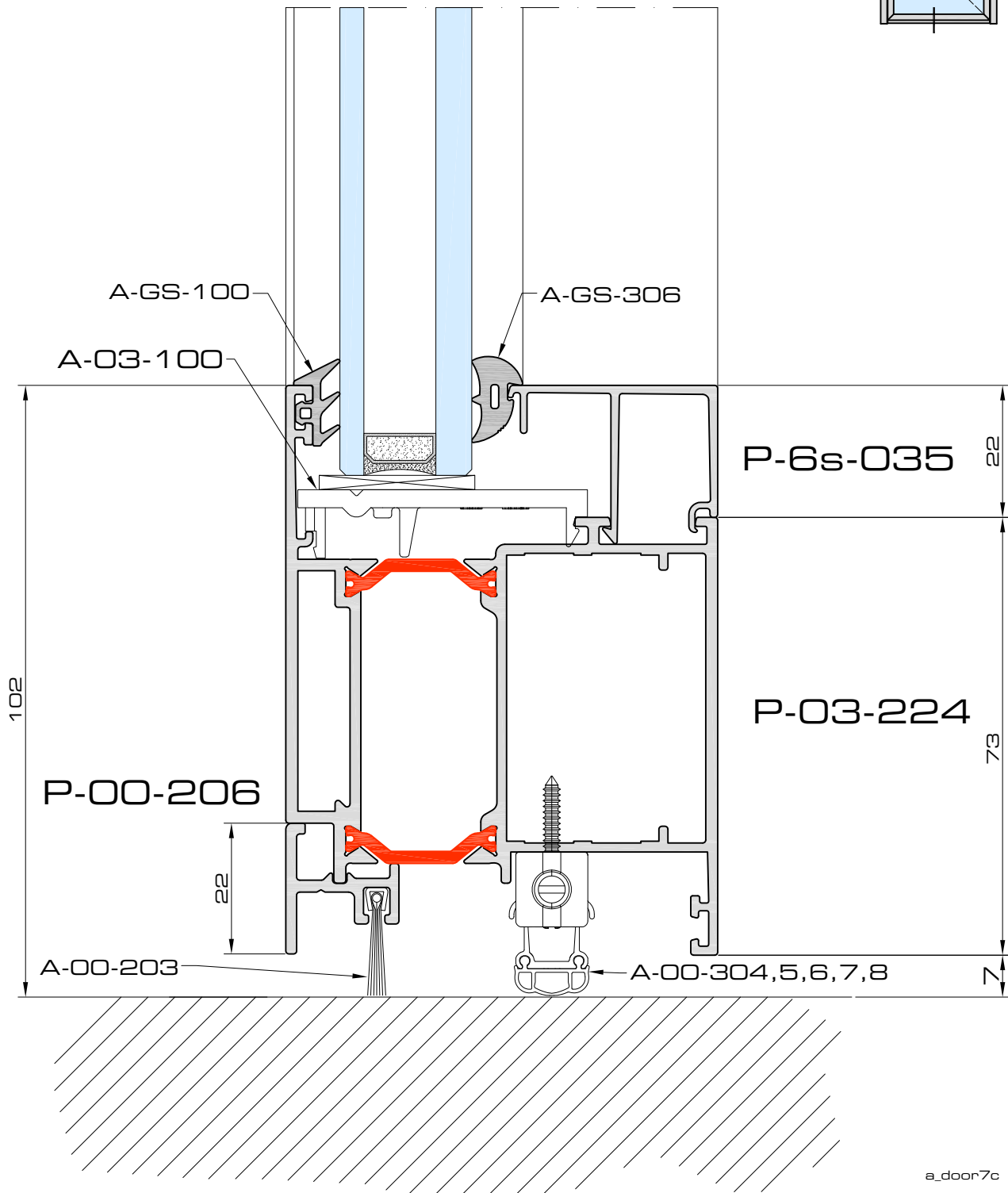
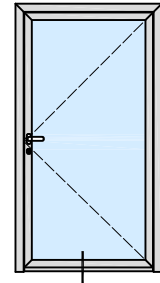
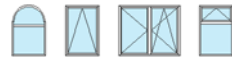


Triton 03

doorsneden - coupes - sections

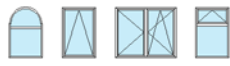


a_door7b



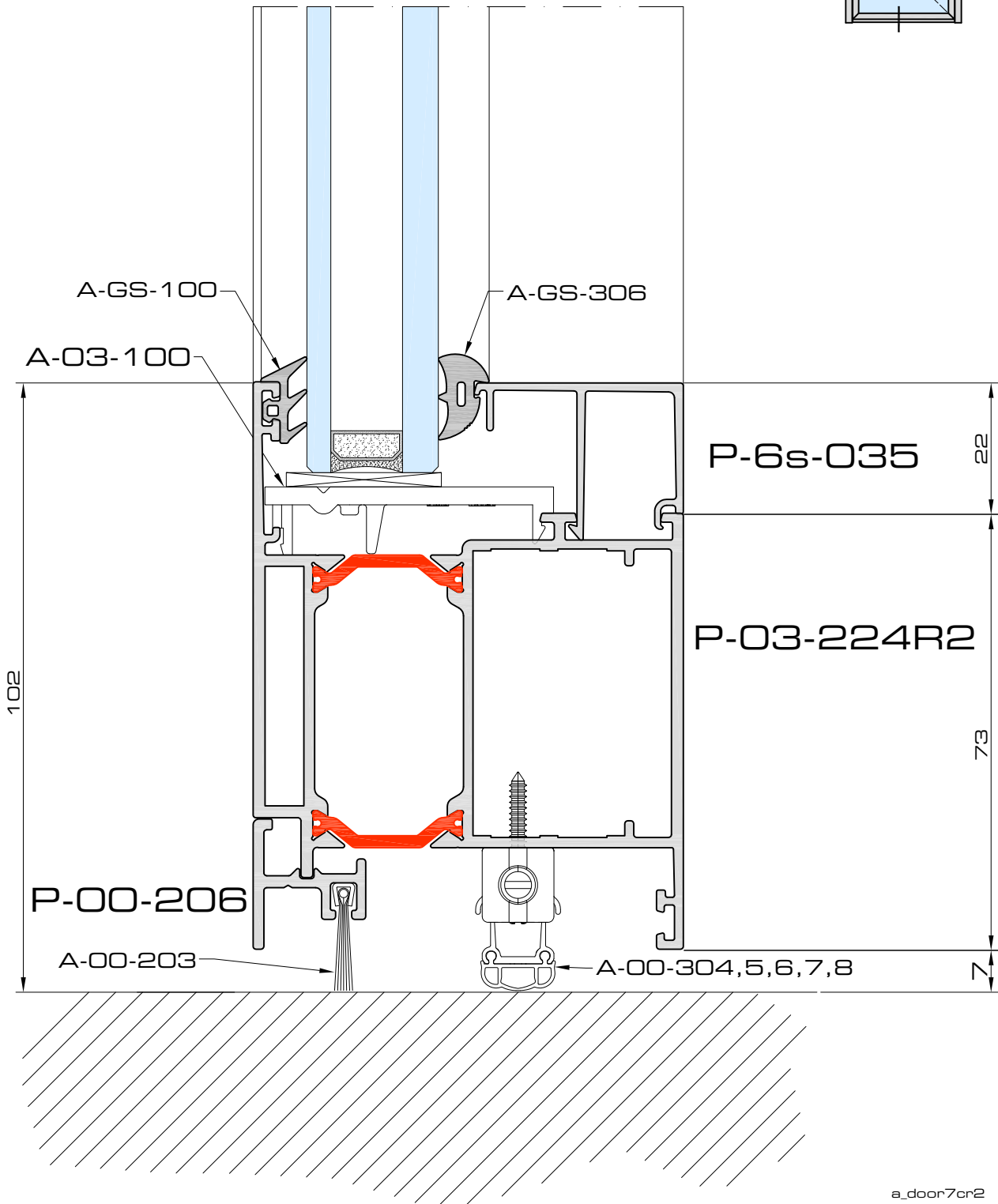
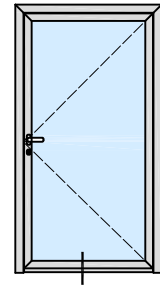
a_door7c

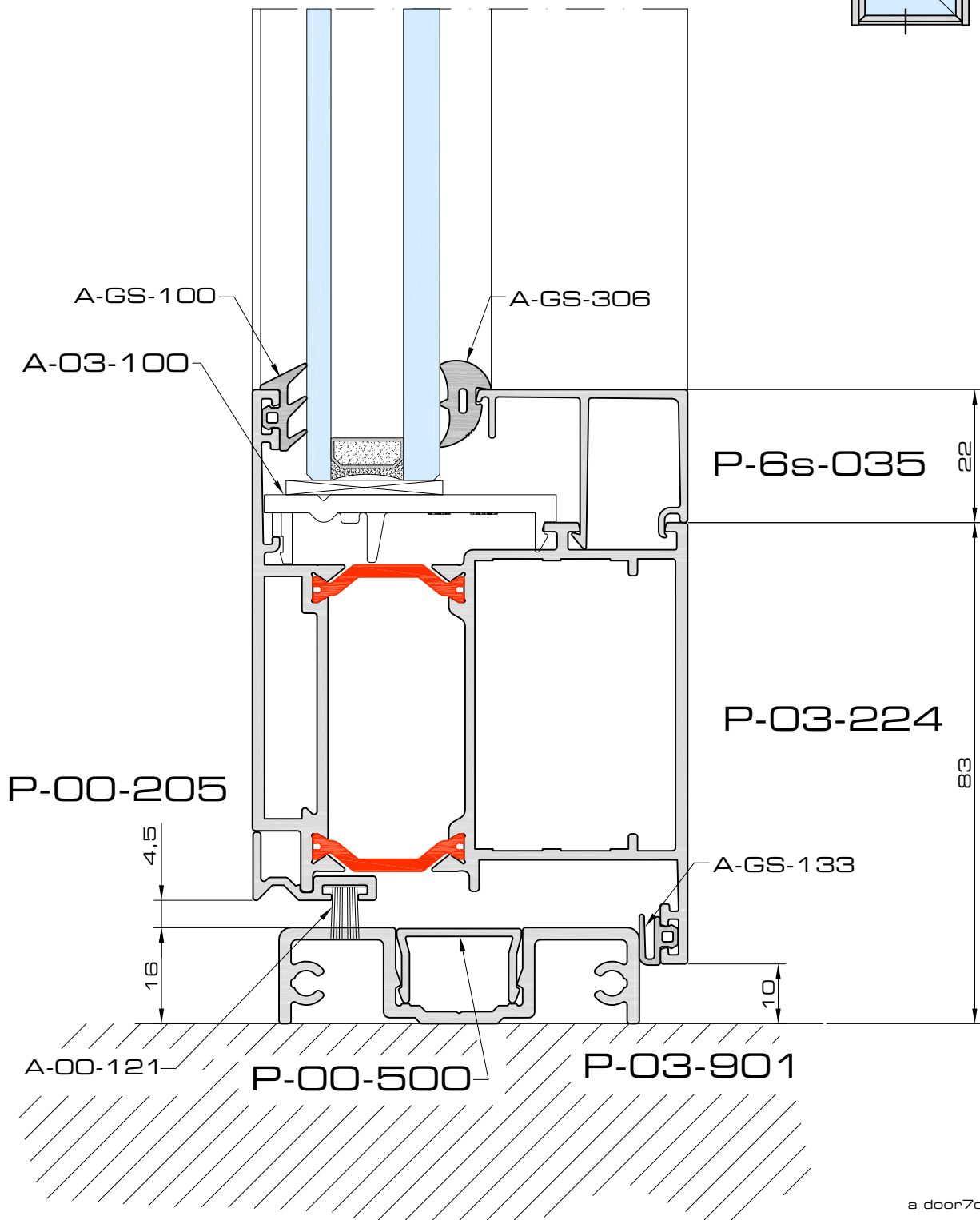
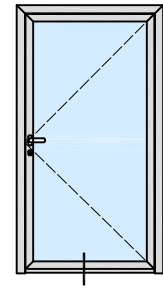
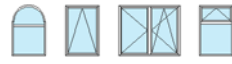
7cR2



Triton 03

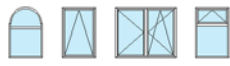
doorsneden - coupes - sections





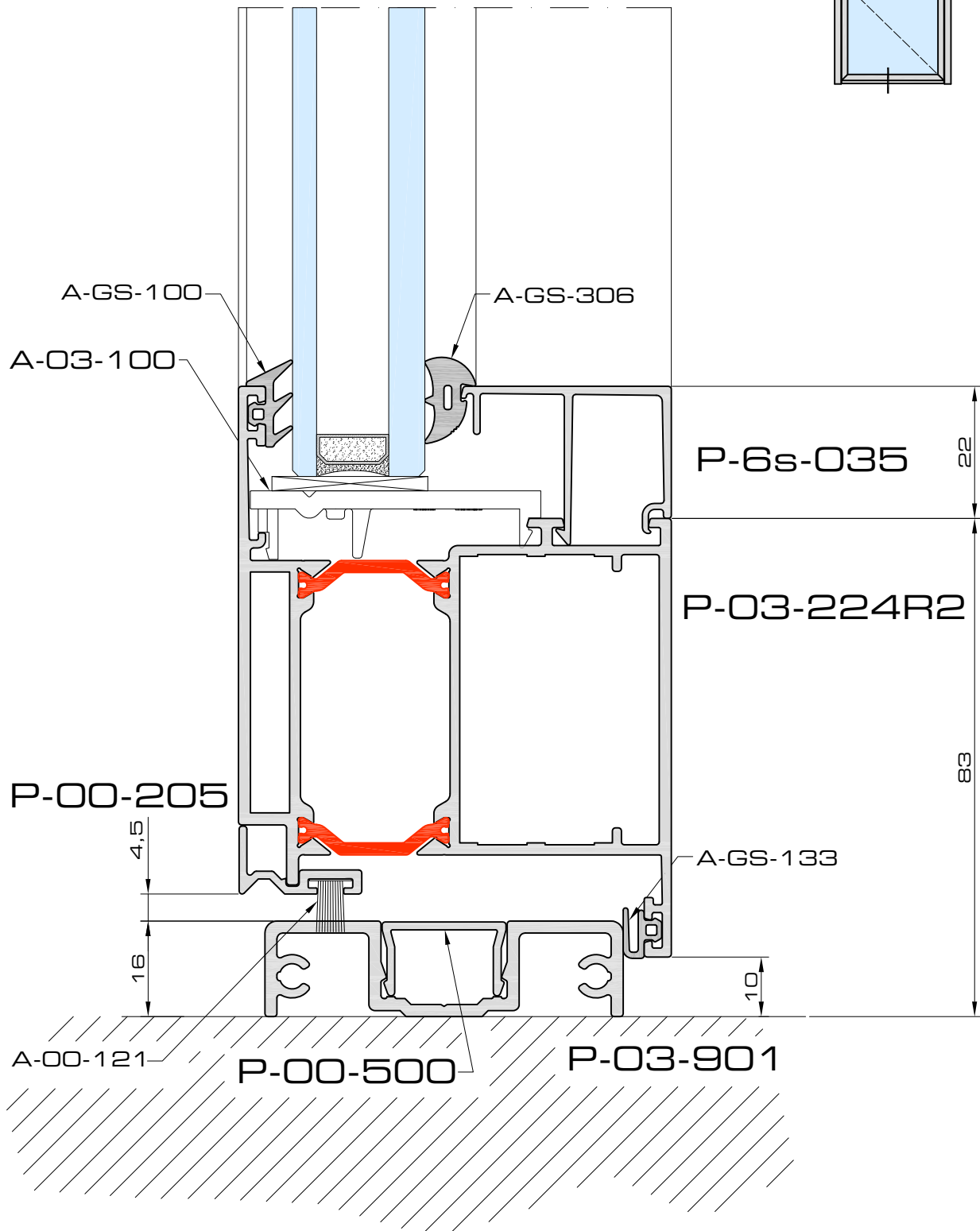
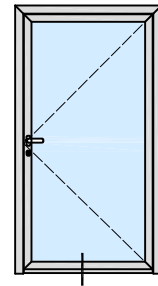
a_door7d

7dR2

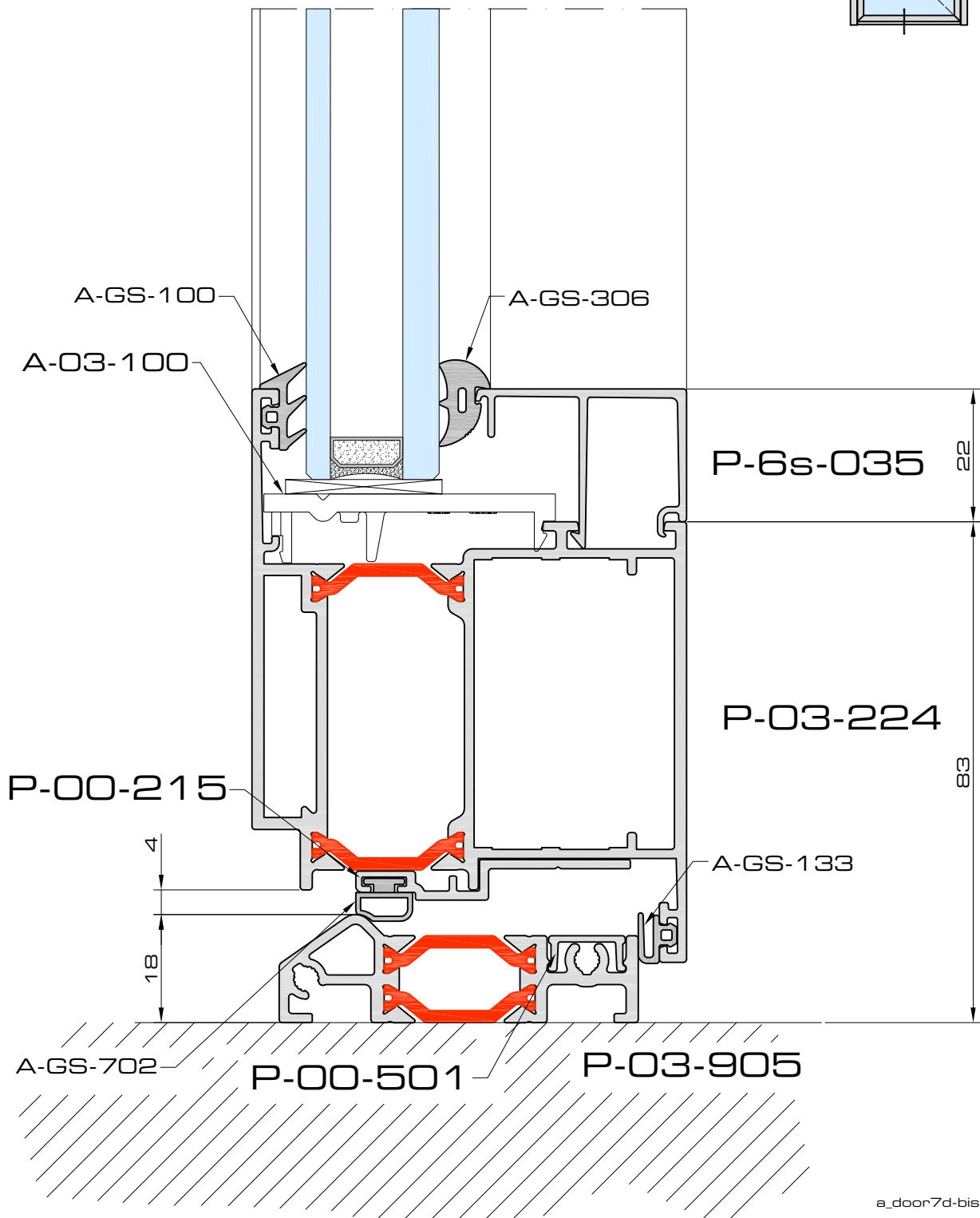
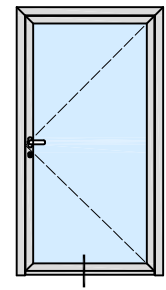
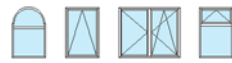


Triton 03

doorsneden - coupes - sections



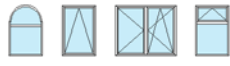
a_door7dr2



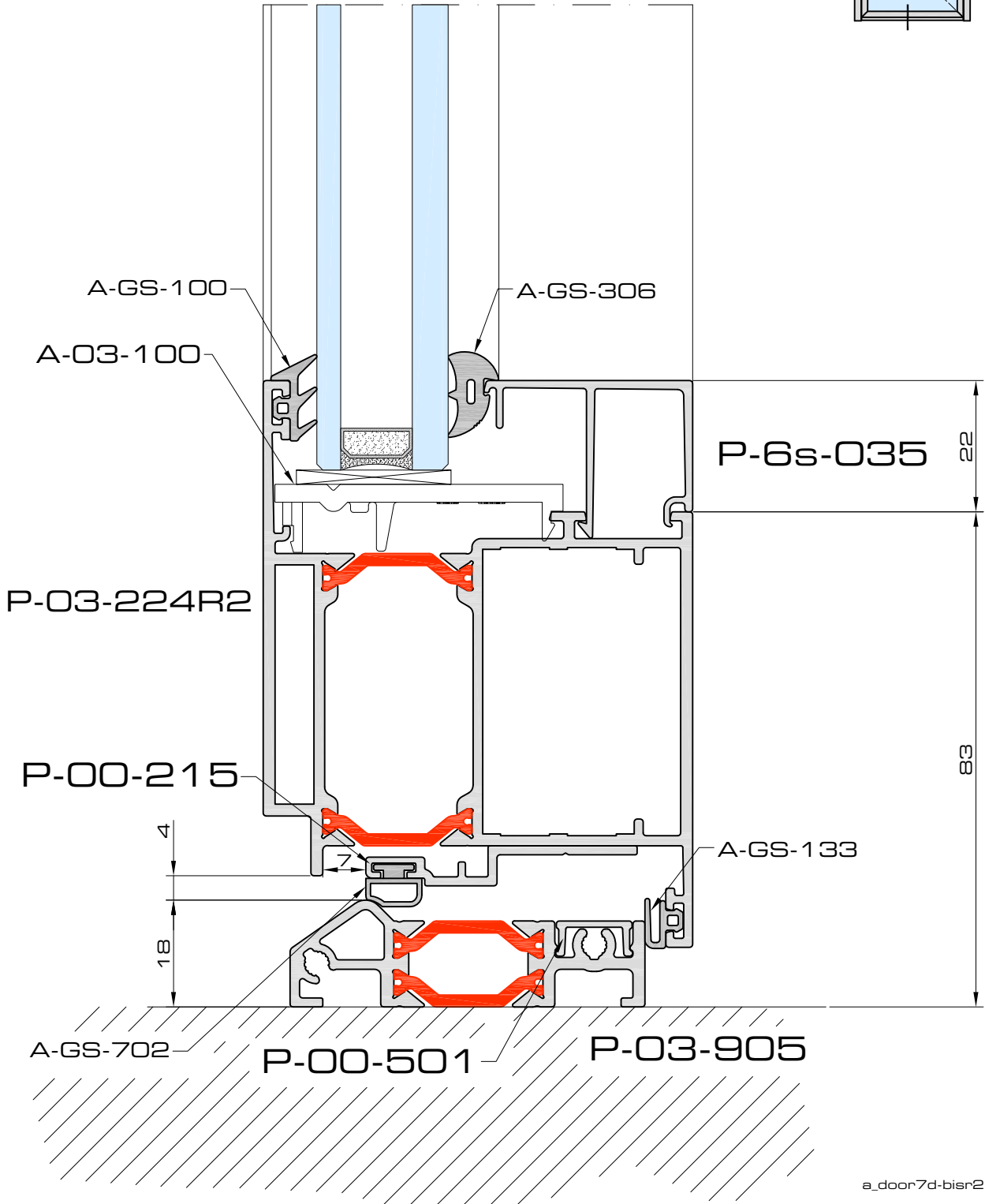
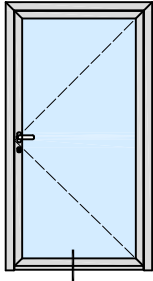
a_door7d-bis

7d-bis

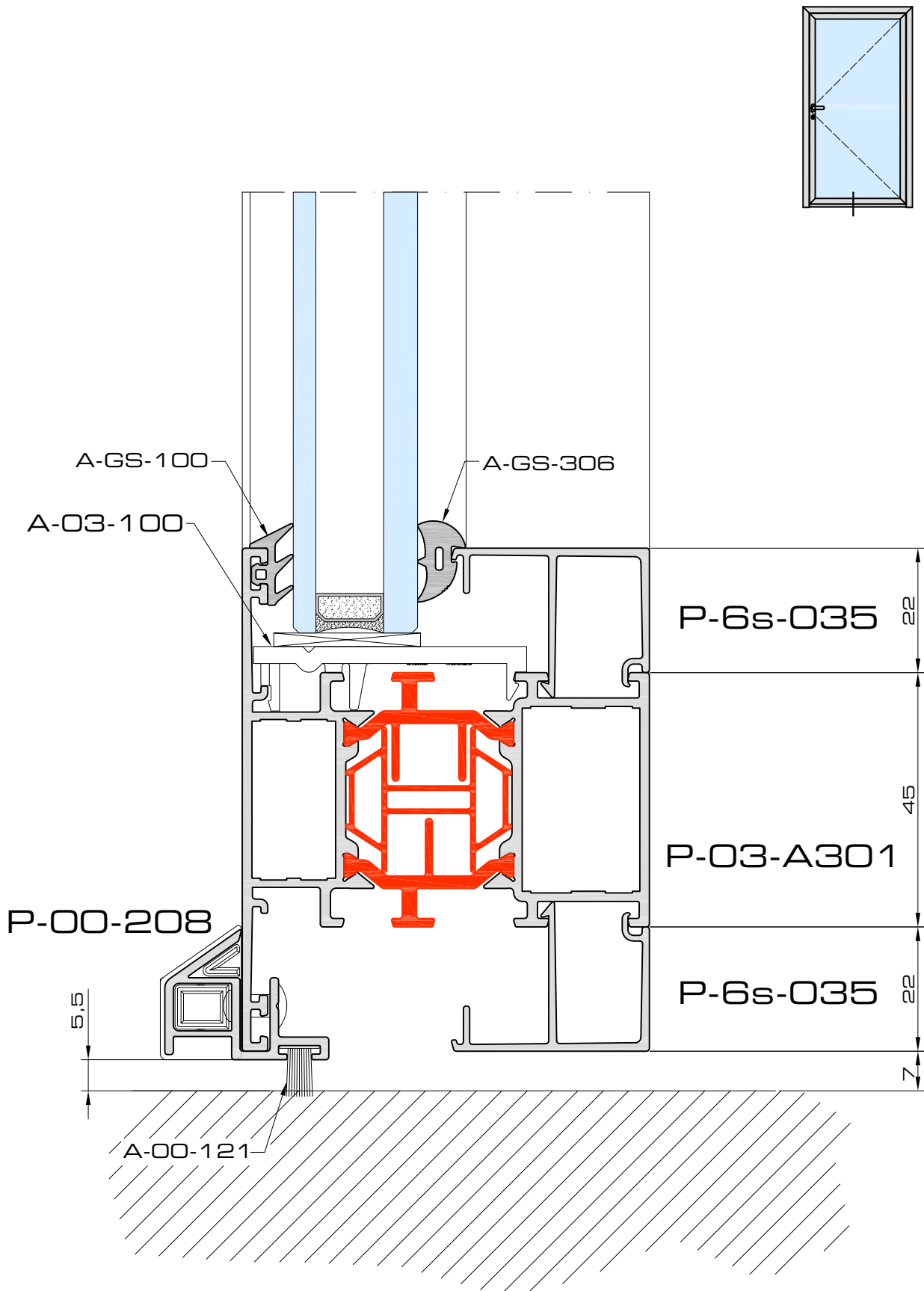
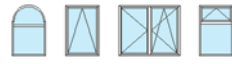
doorsneden - coupes - sections



Triton 03

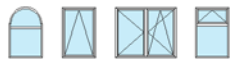


a_door7d-bisr2



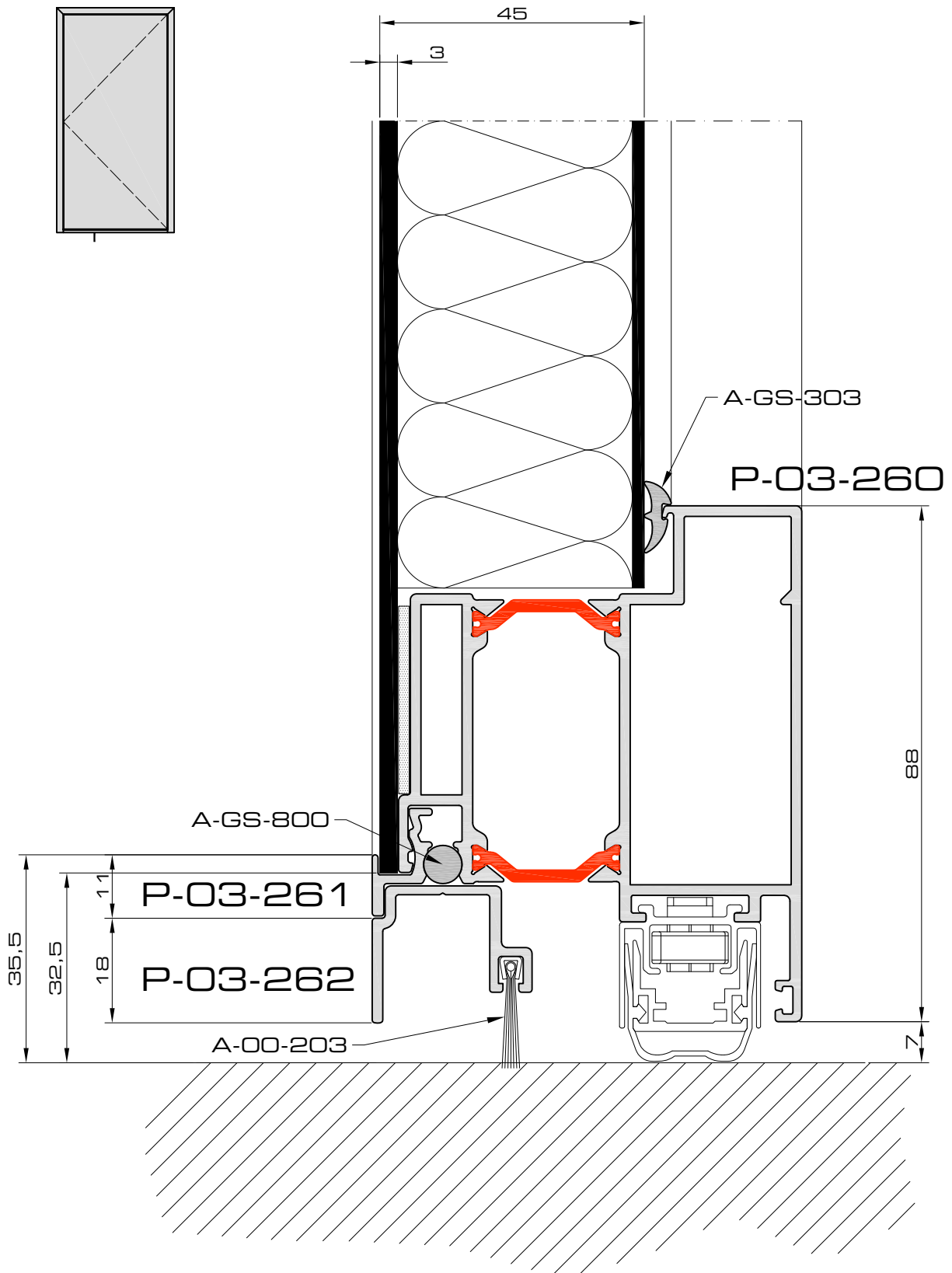
a_door7e

7f

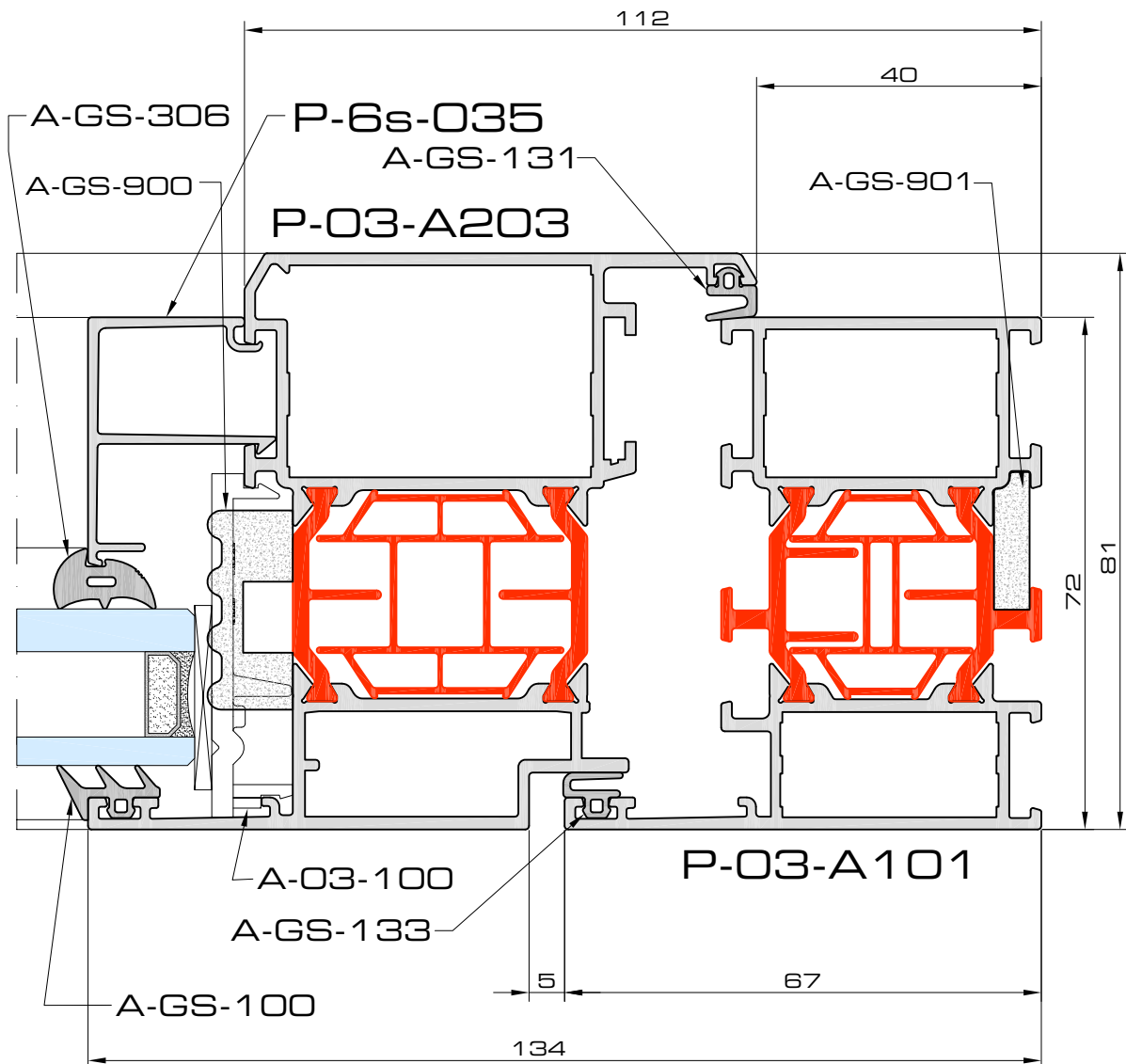
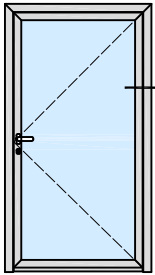
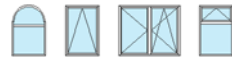


Triton 03

doorsneden - coupes - sections

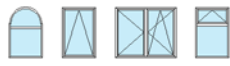


a_door7f



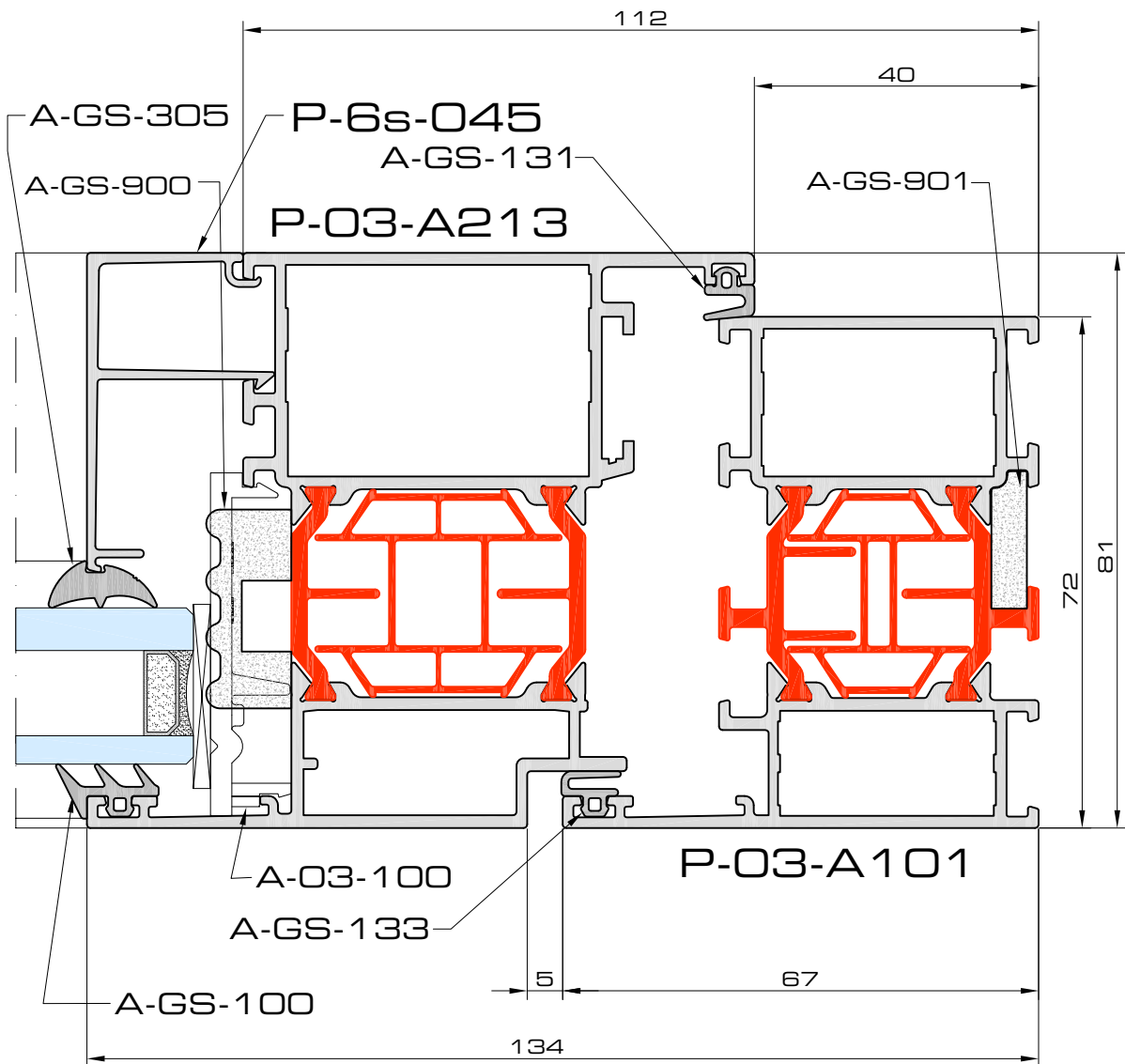
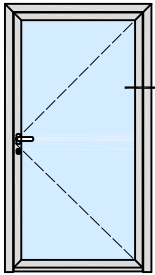
a door8

8b

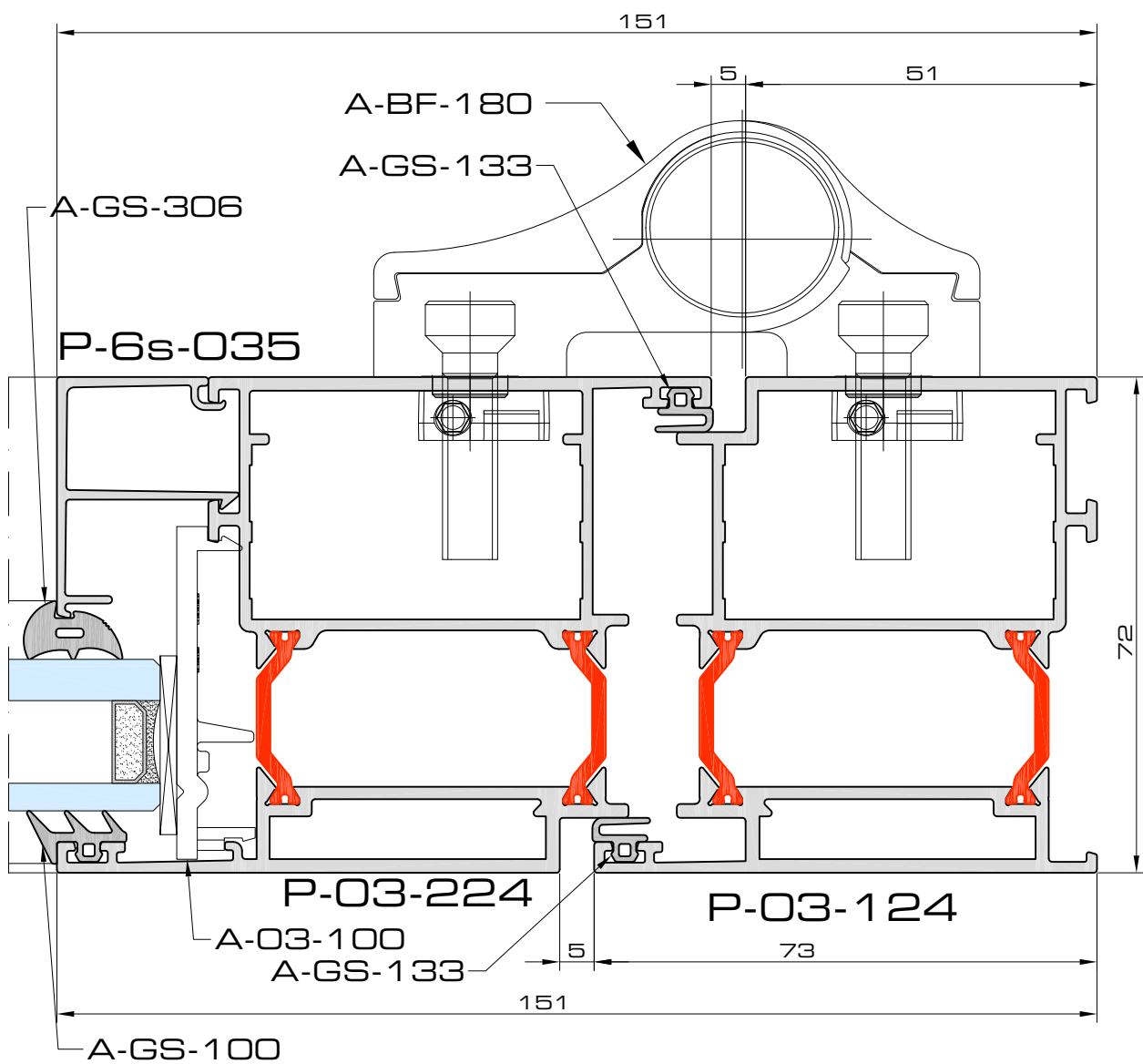
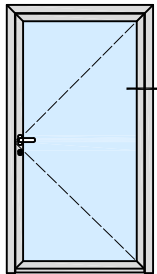
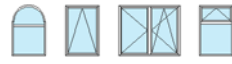


Triton 03

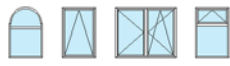
doorsneden - coupes - sections



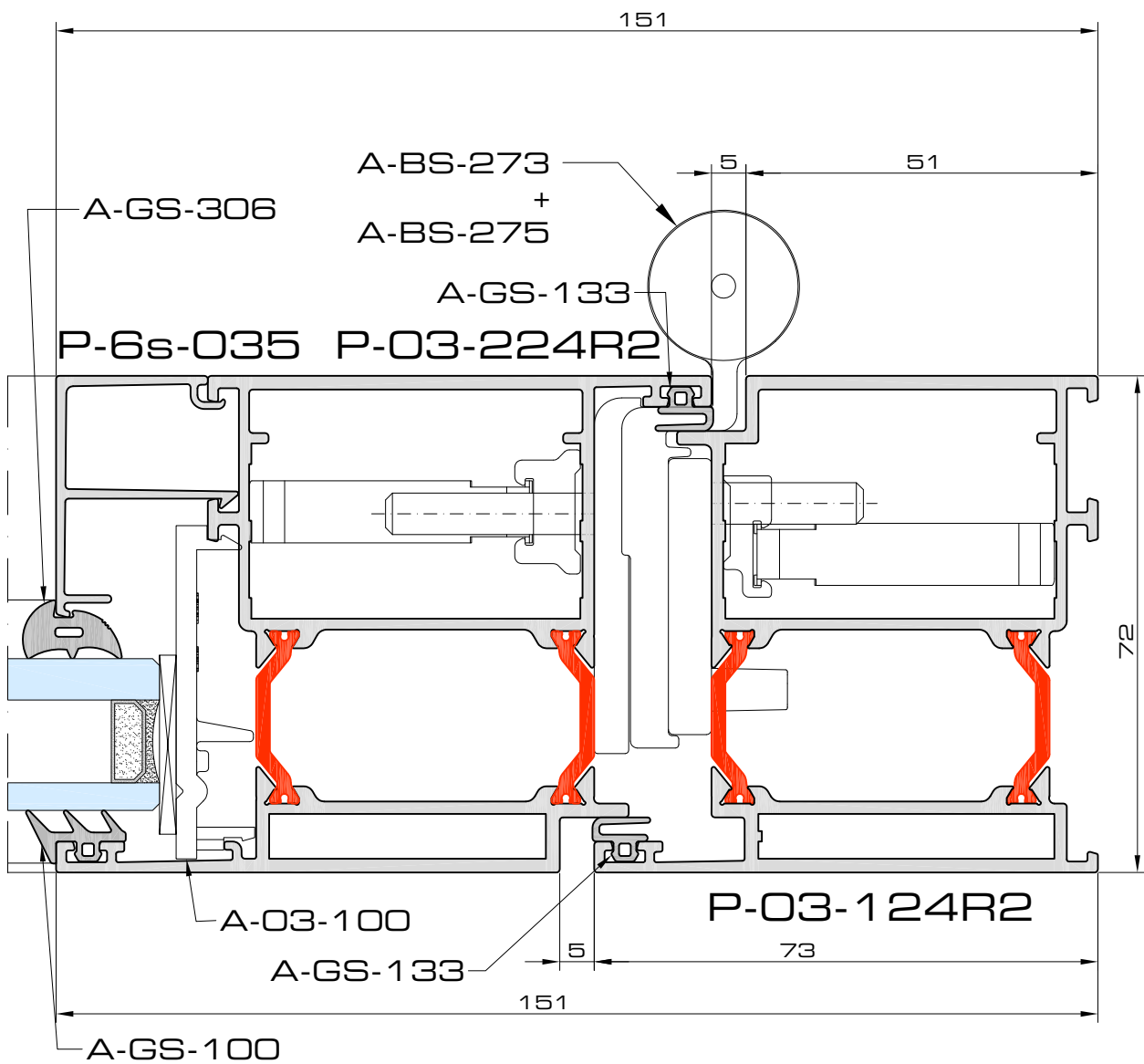
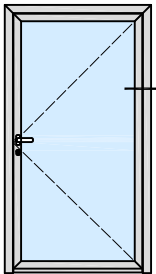
a door8b



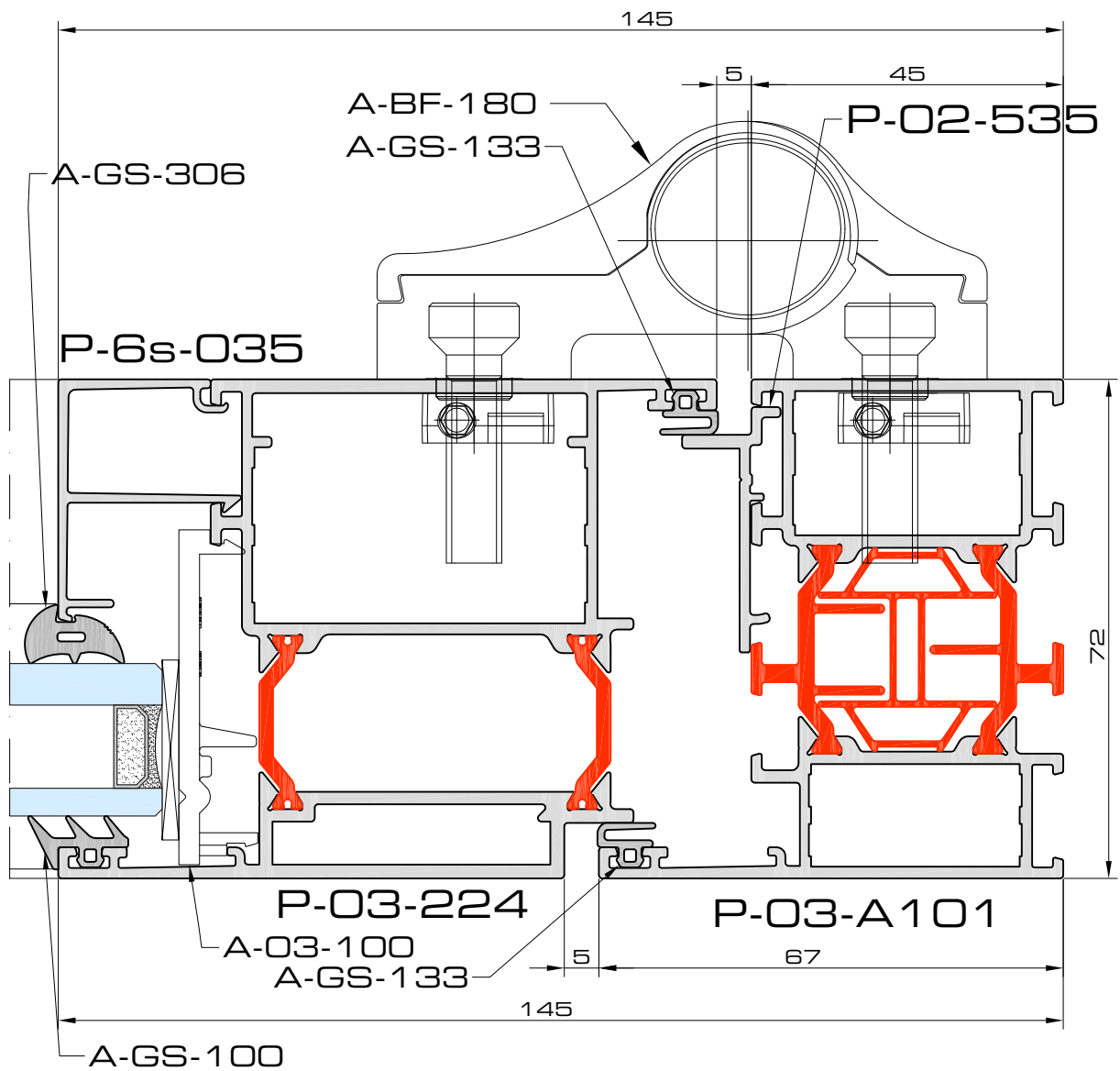
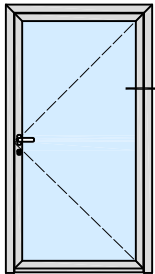
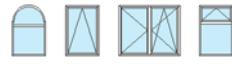
a door8c



doorsneden - coupes - sections

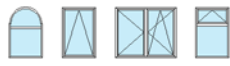


a doorBor2



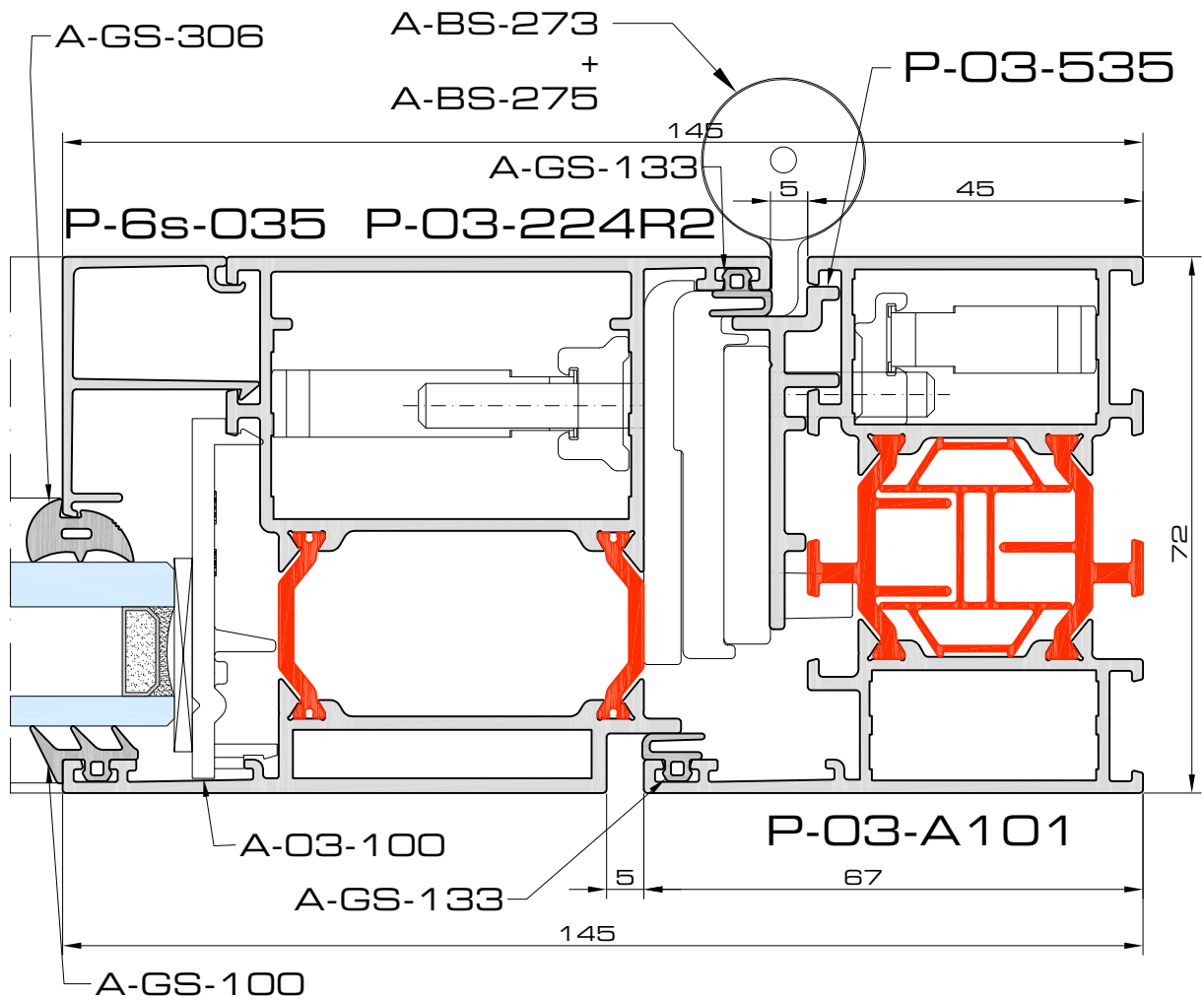
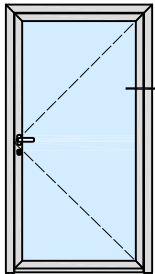
a door8d

8d

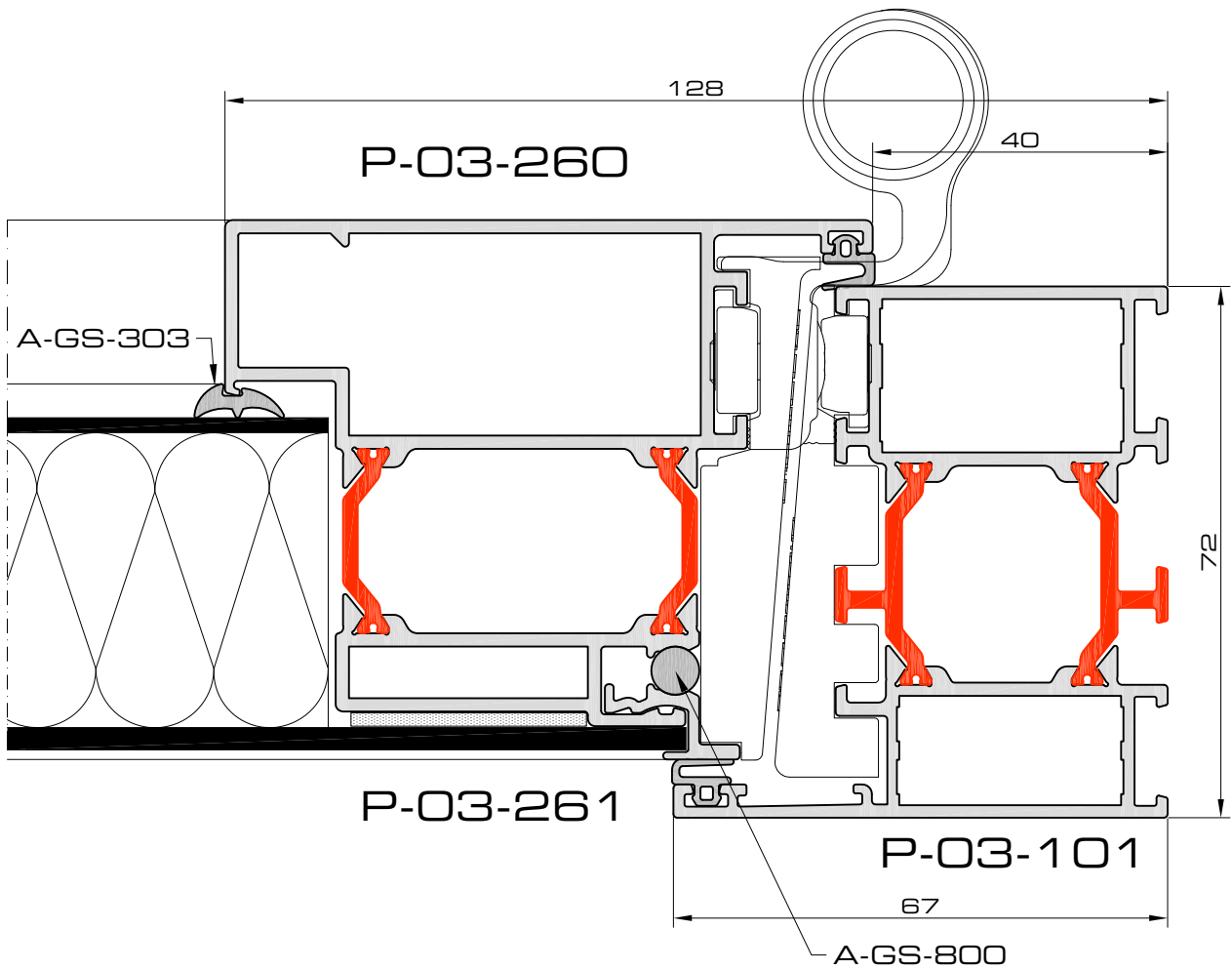
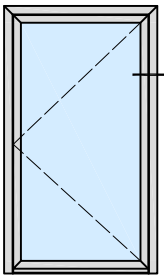
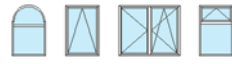


Triton 03

doorsneden - coupes - sections

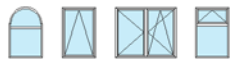


a door8dr2



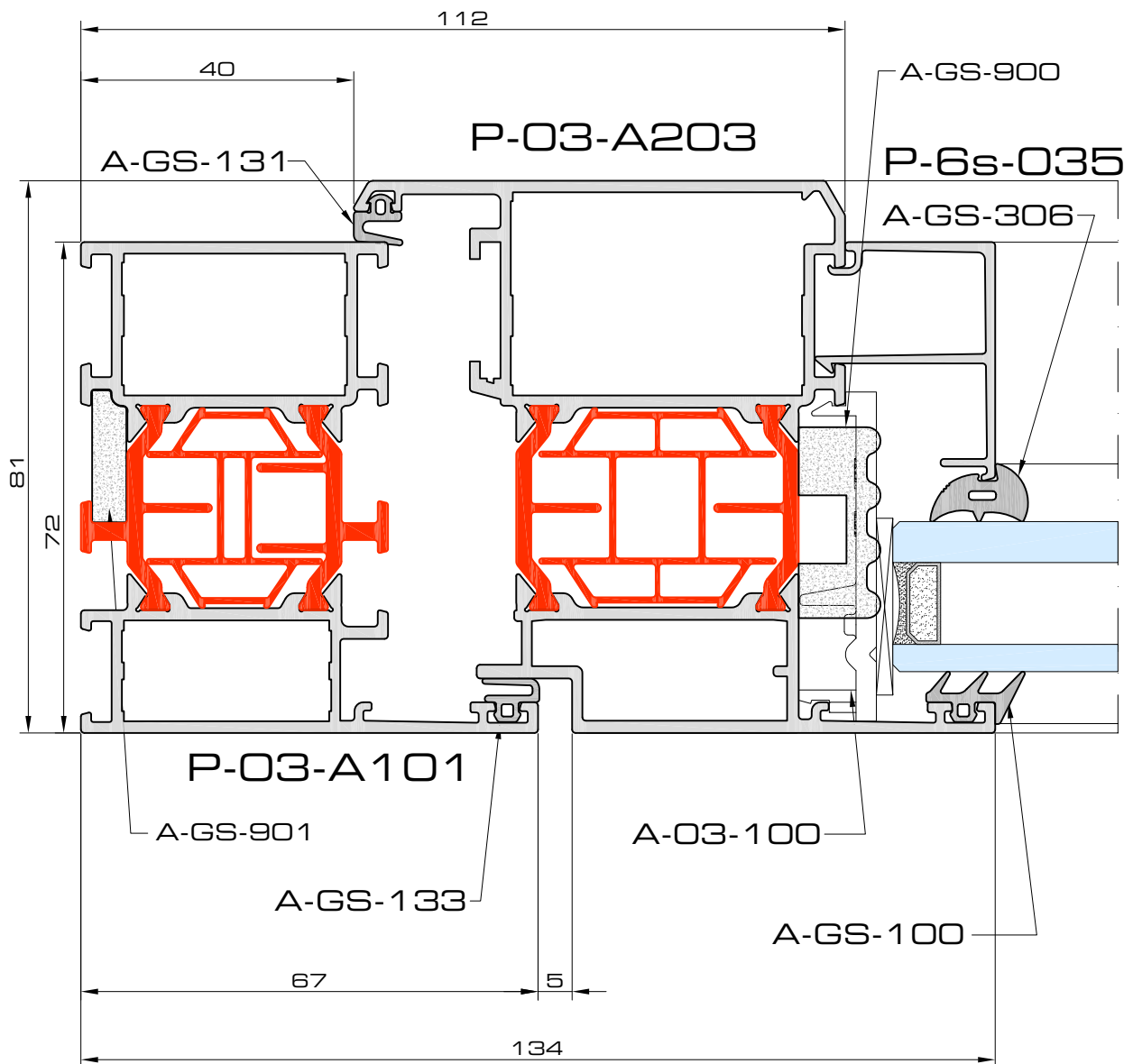
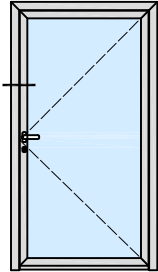
a door8e

9a

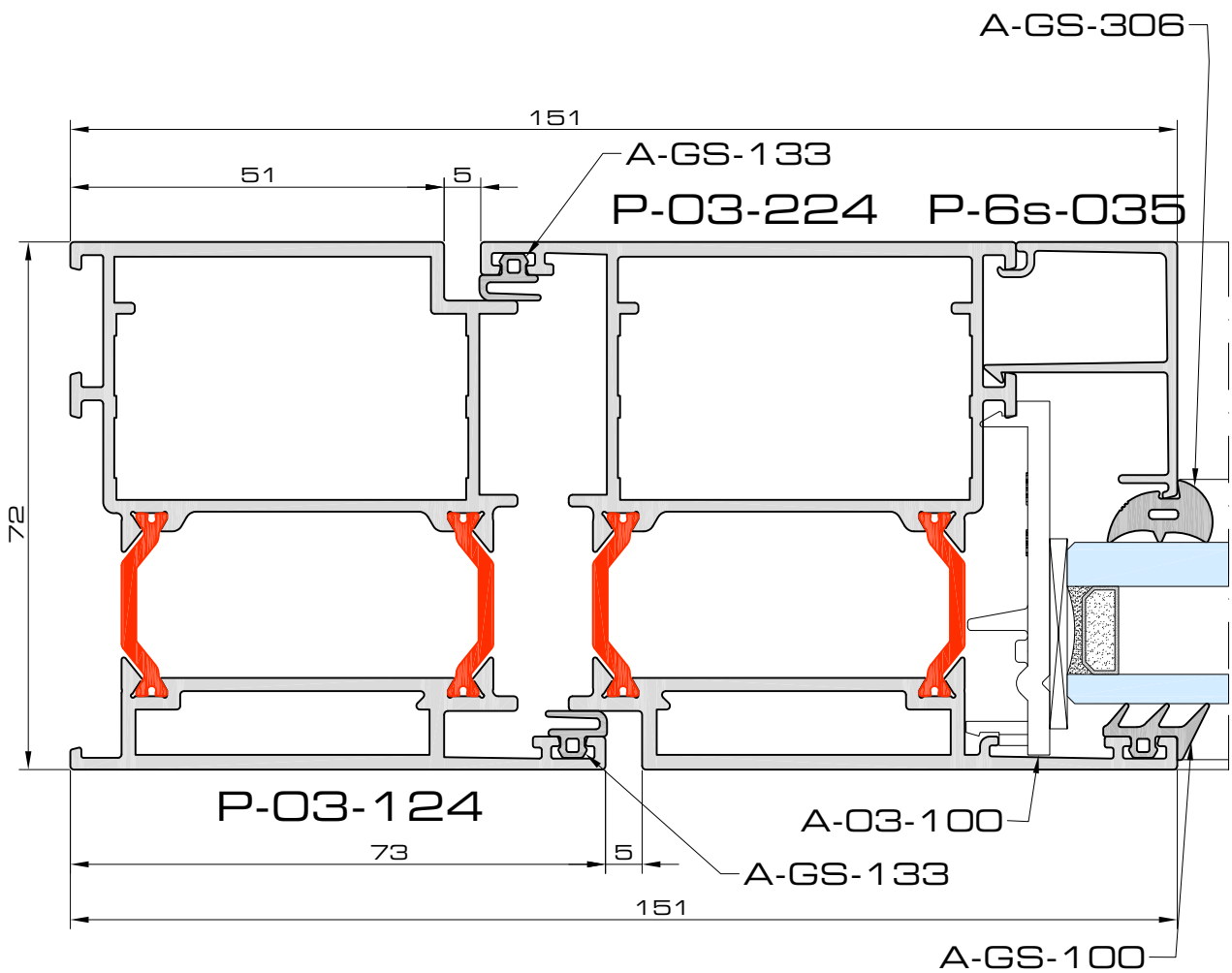
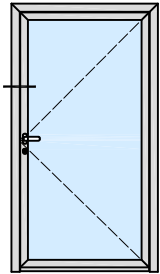
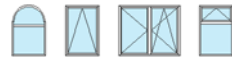


Triton 03

doorsneden - coupes - sections

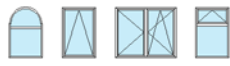


a door9



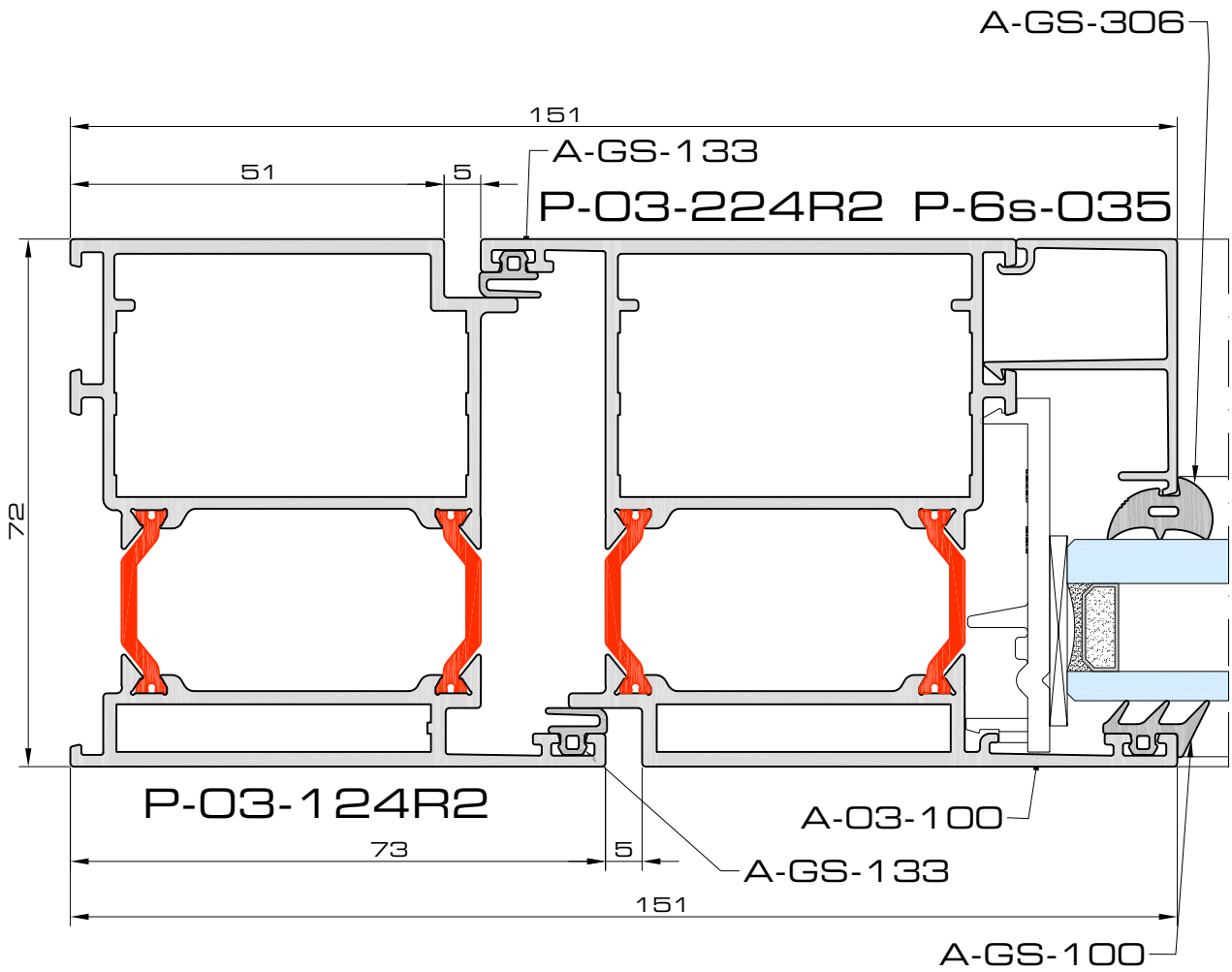
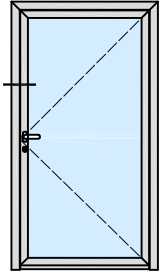
a door9b

9b

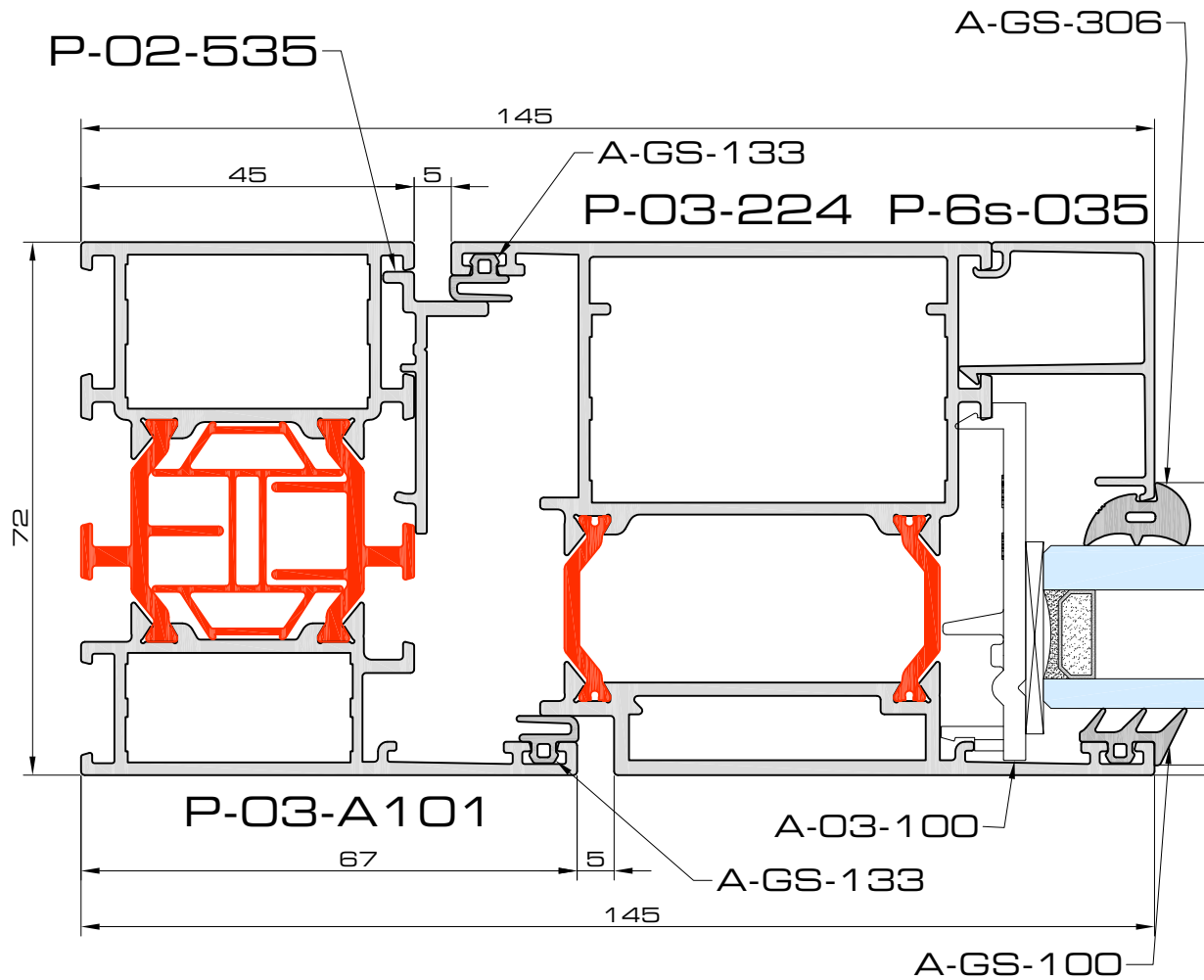
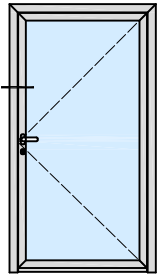
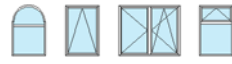


Triton 03

doorsneden - coupes - sections

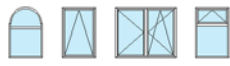


a door9br2



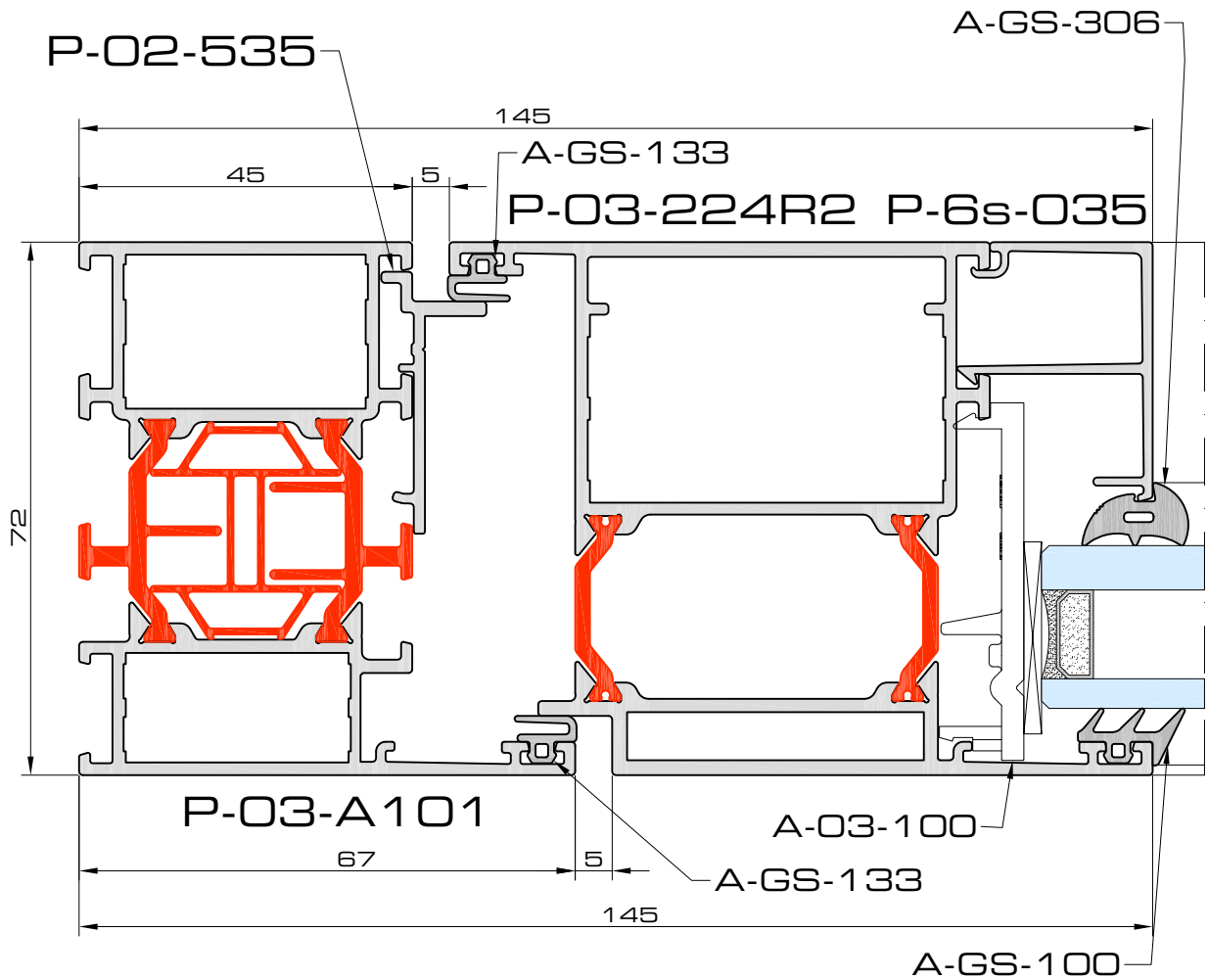
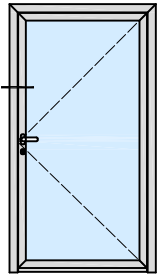
a door9c

9c

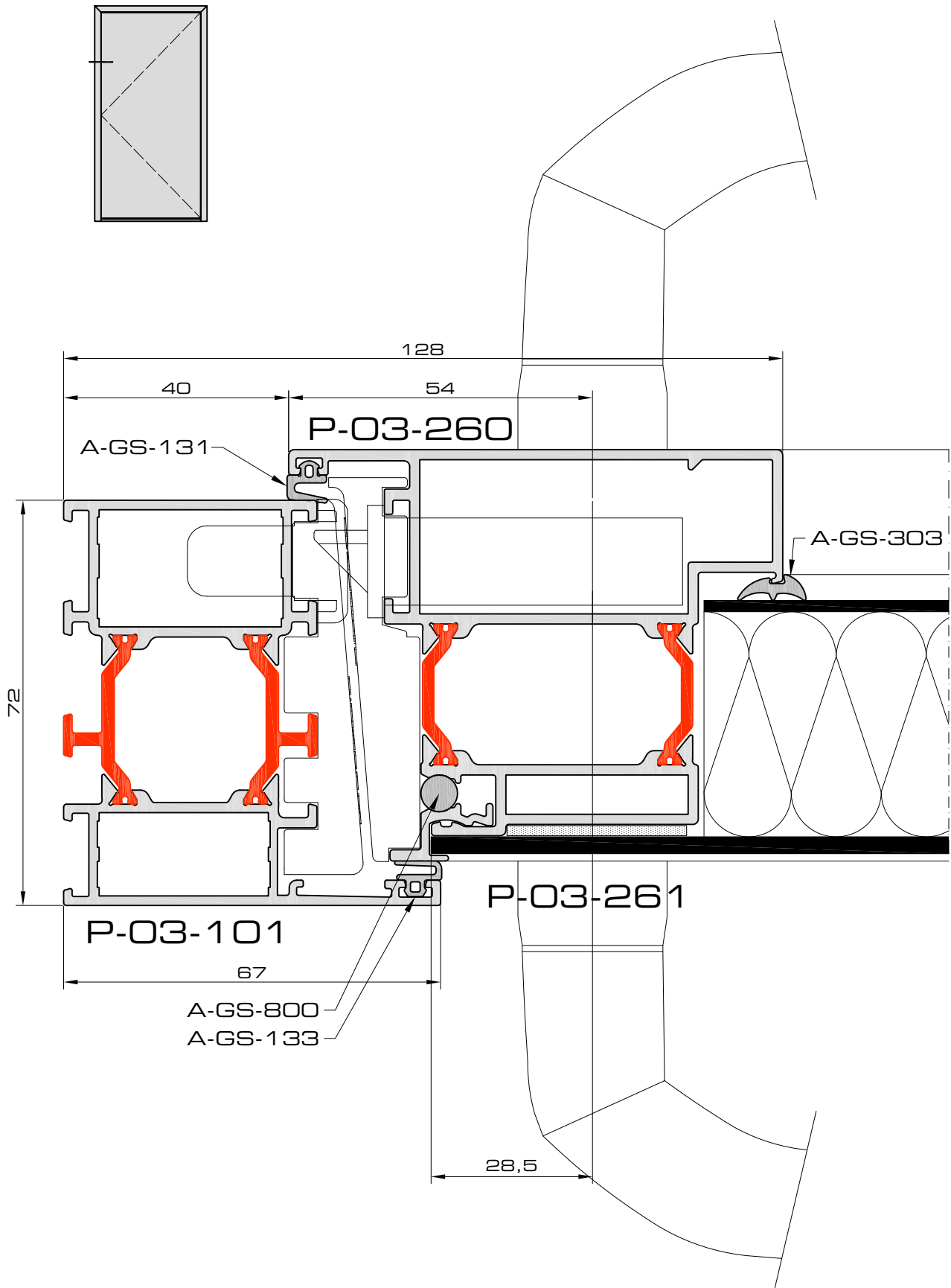
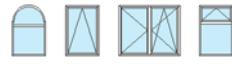


Triton 03

doorsneden - coupes - sections



a door9cr2



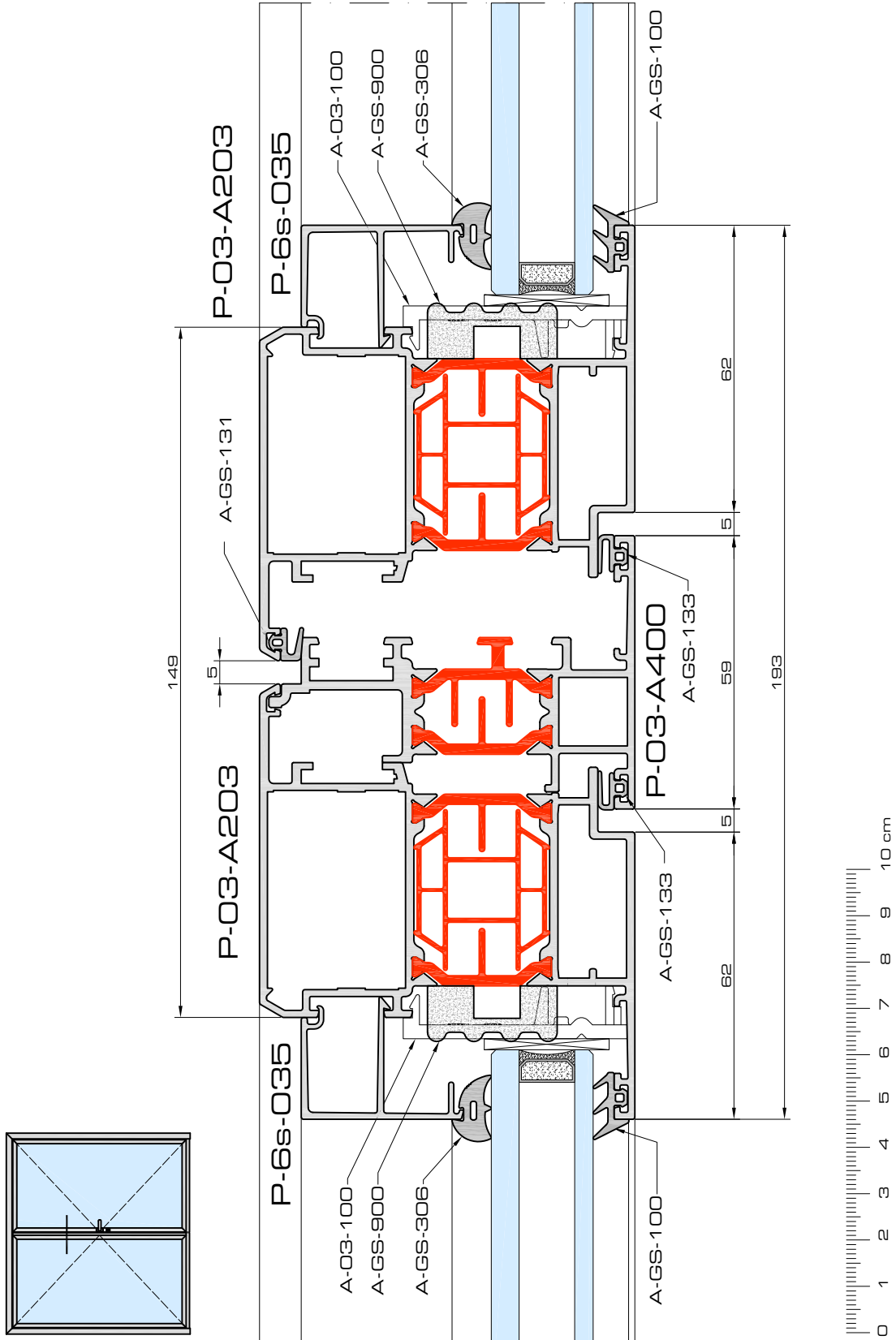
a door9d

10a

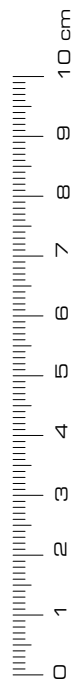
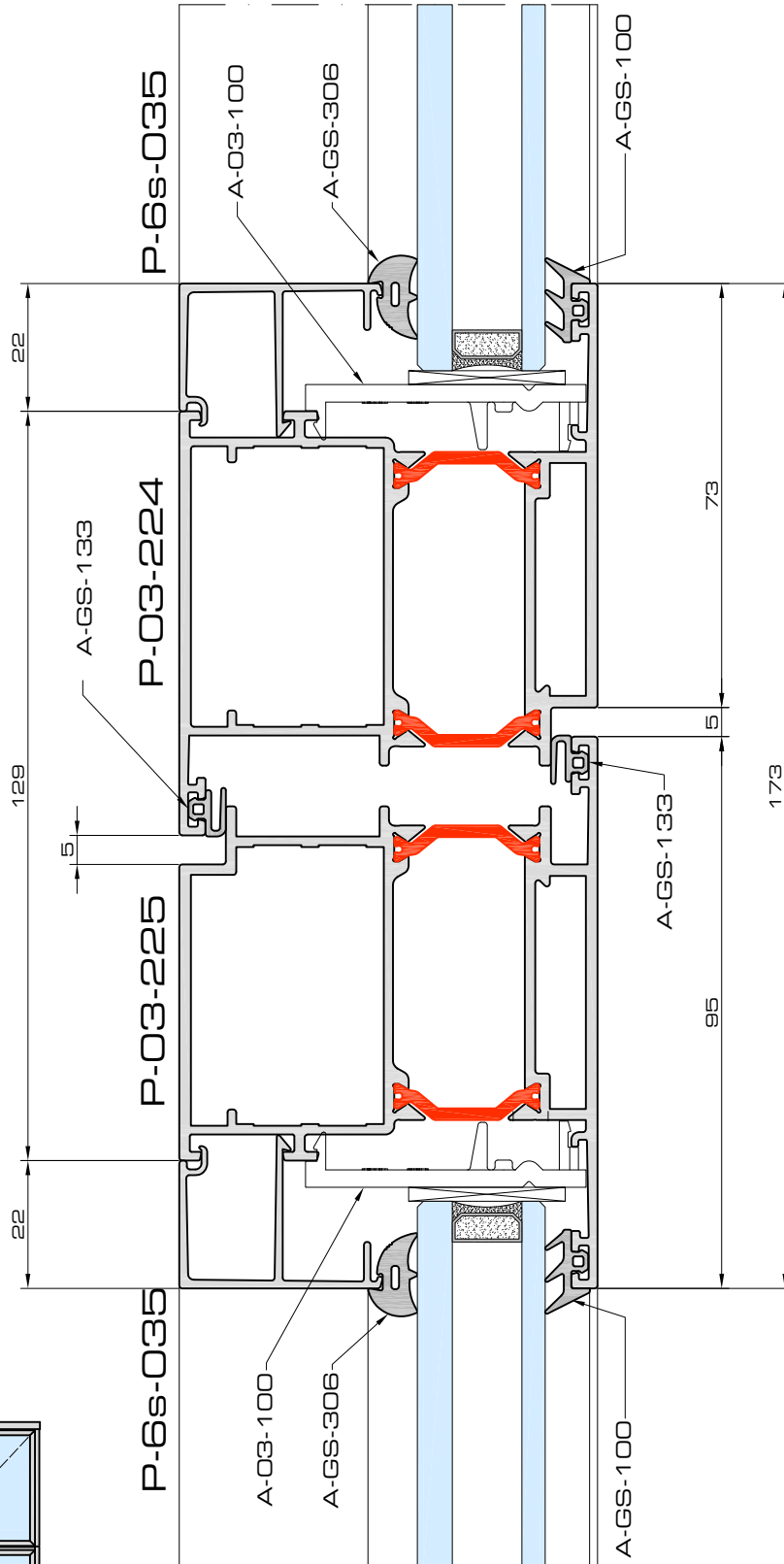
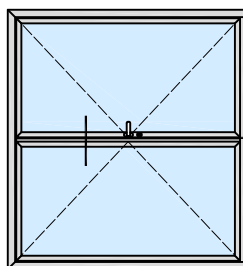
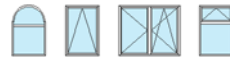


Triton 03

doorsneden - coupes - sections

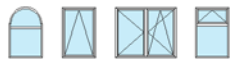


a door10



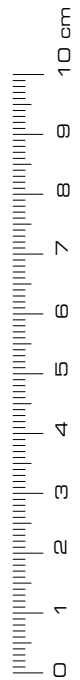
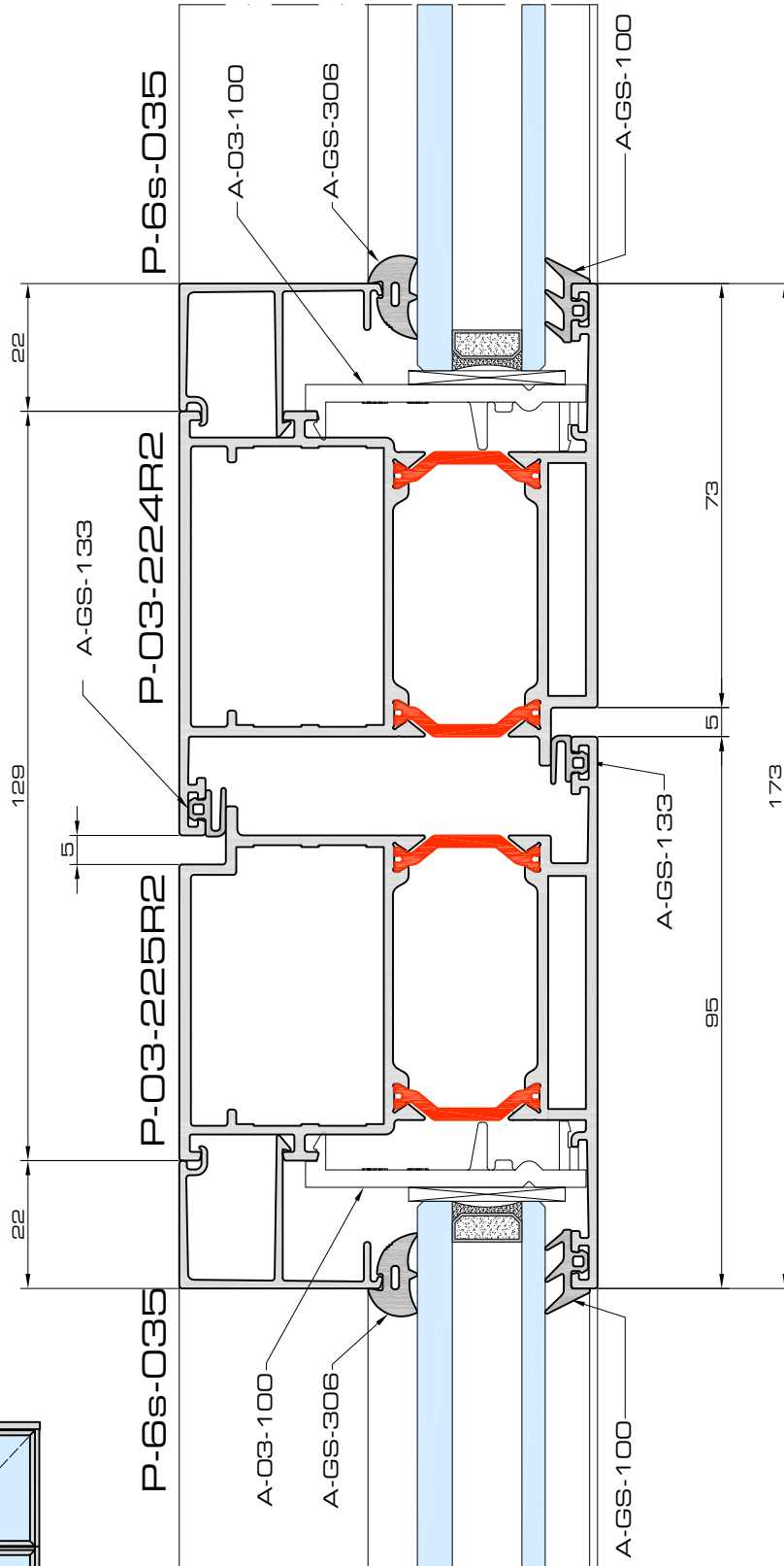
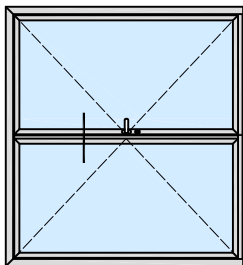
a door10b

10b

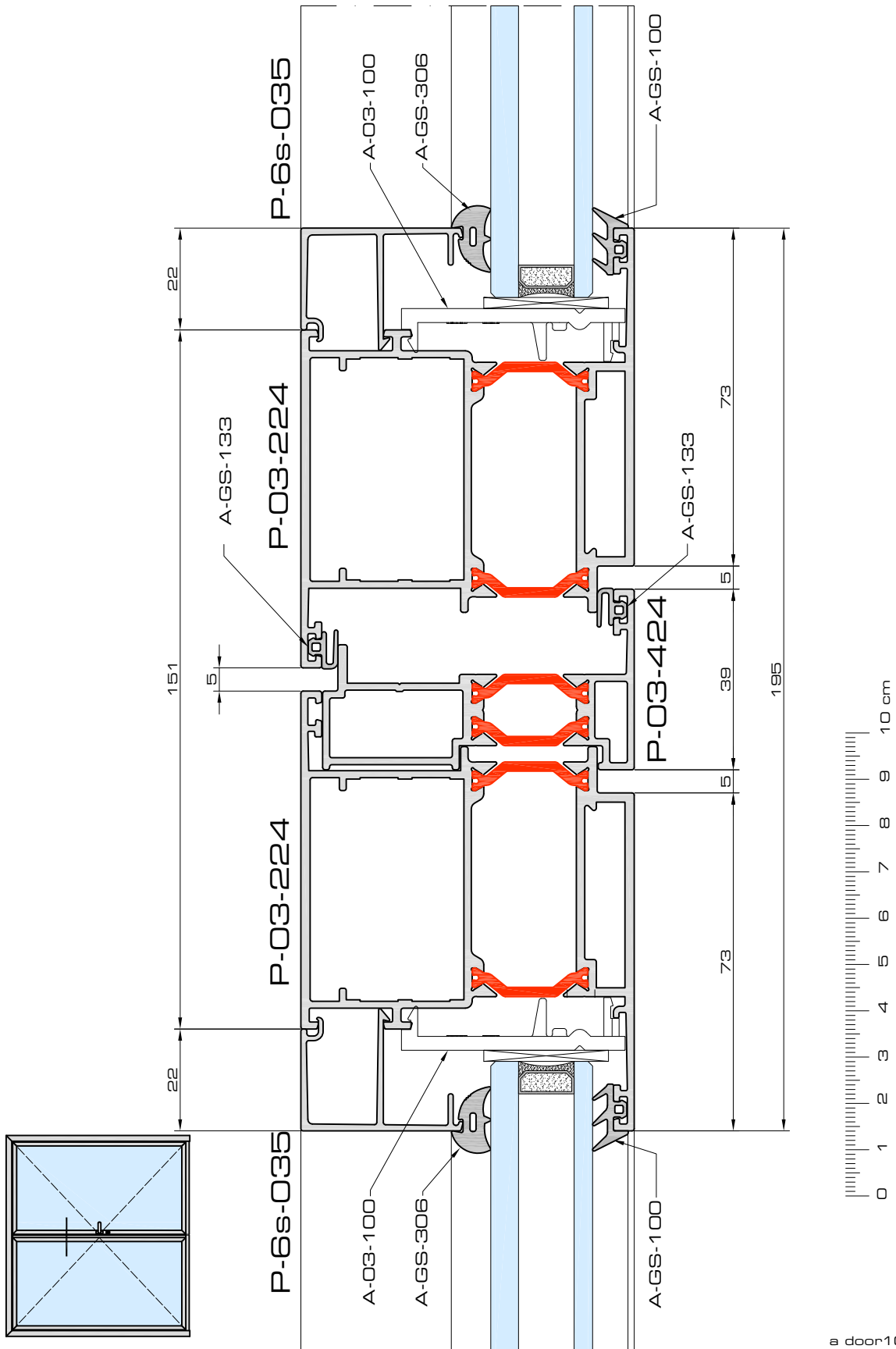
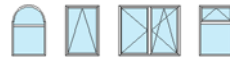


Triton 03

doorsneden - coupes - sections

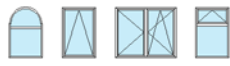


a door10brE



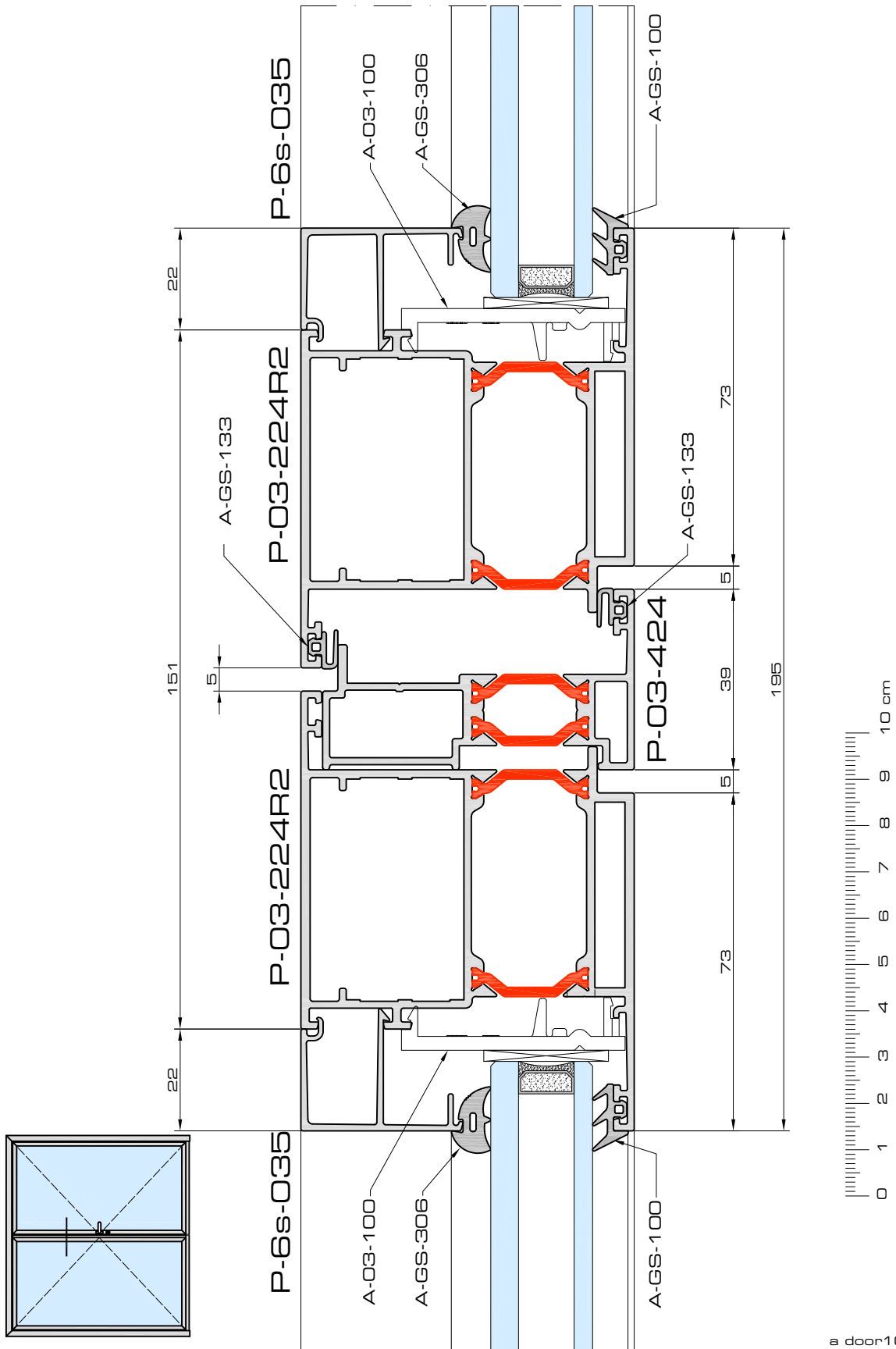
a door10c

10c

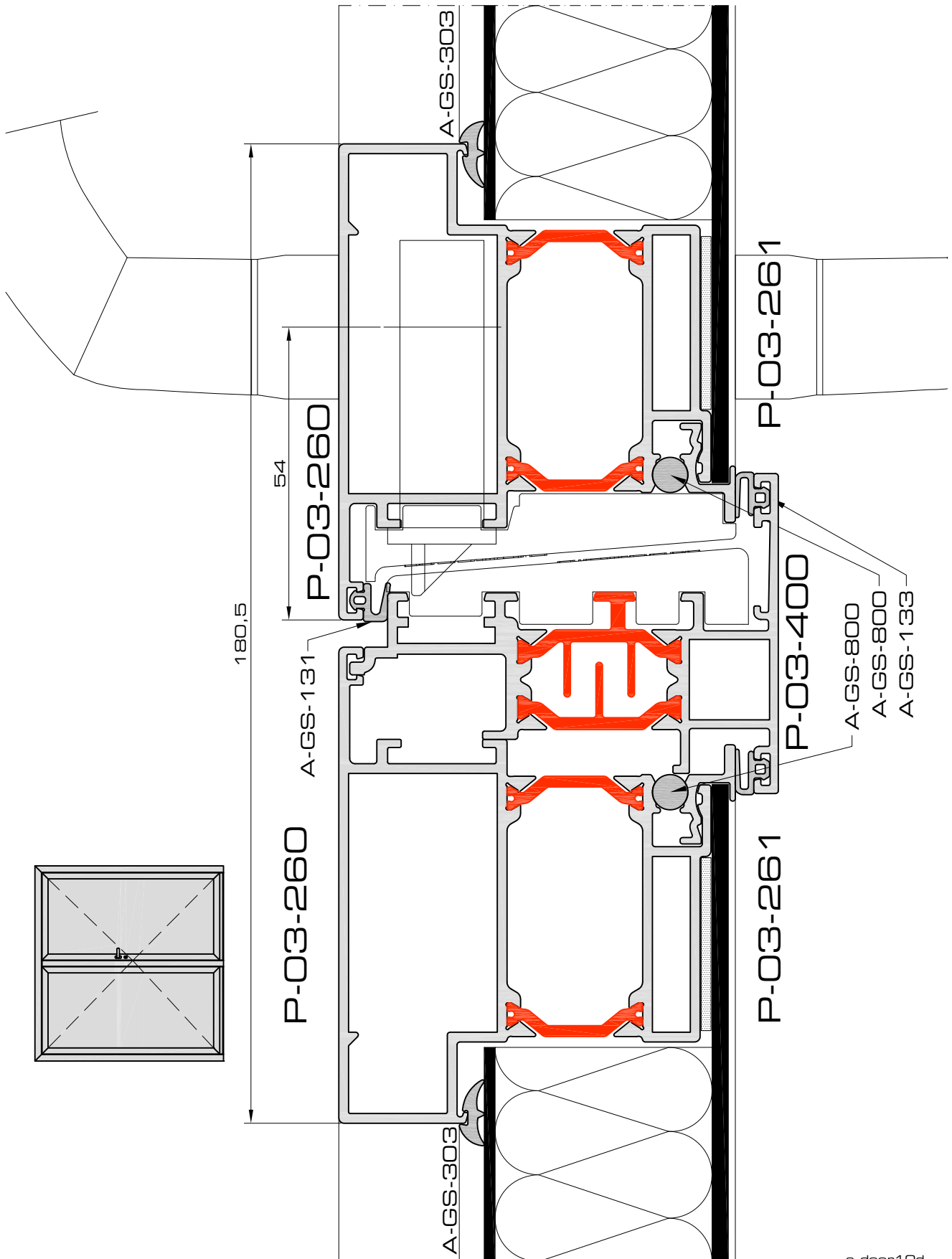
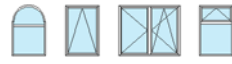


Triton 03

doorsneden - coupes - sections

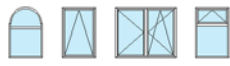


a door10cr2



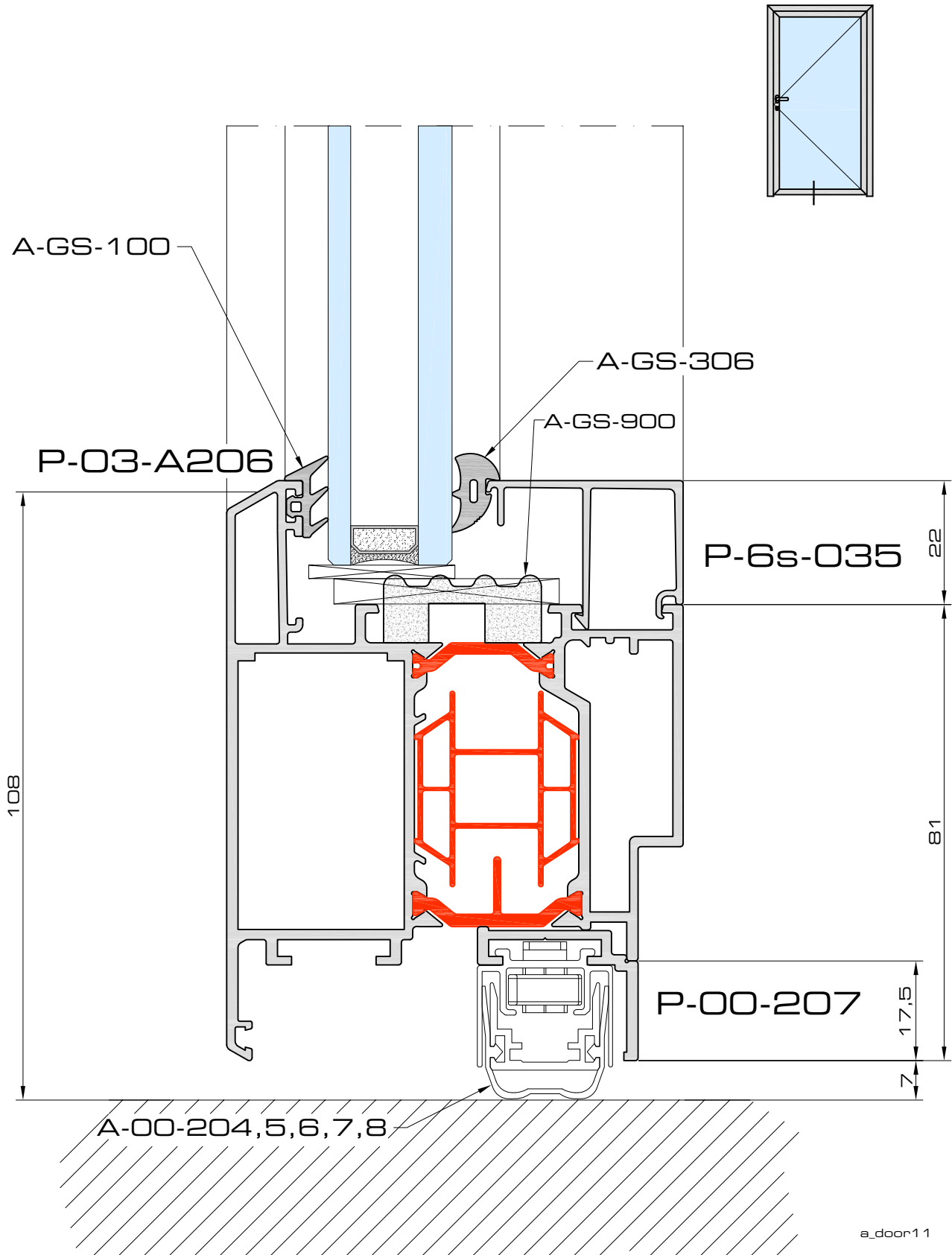
a door10d

11a

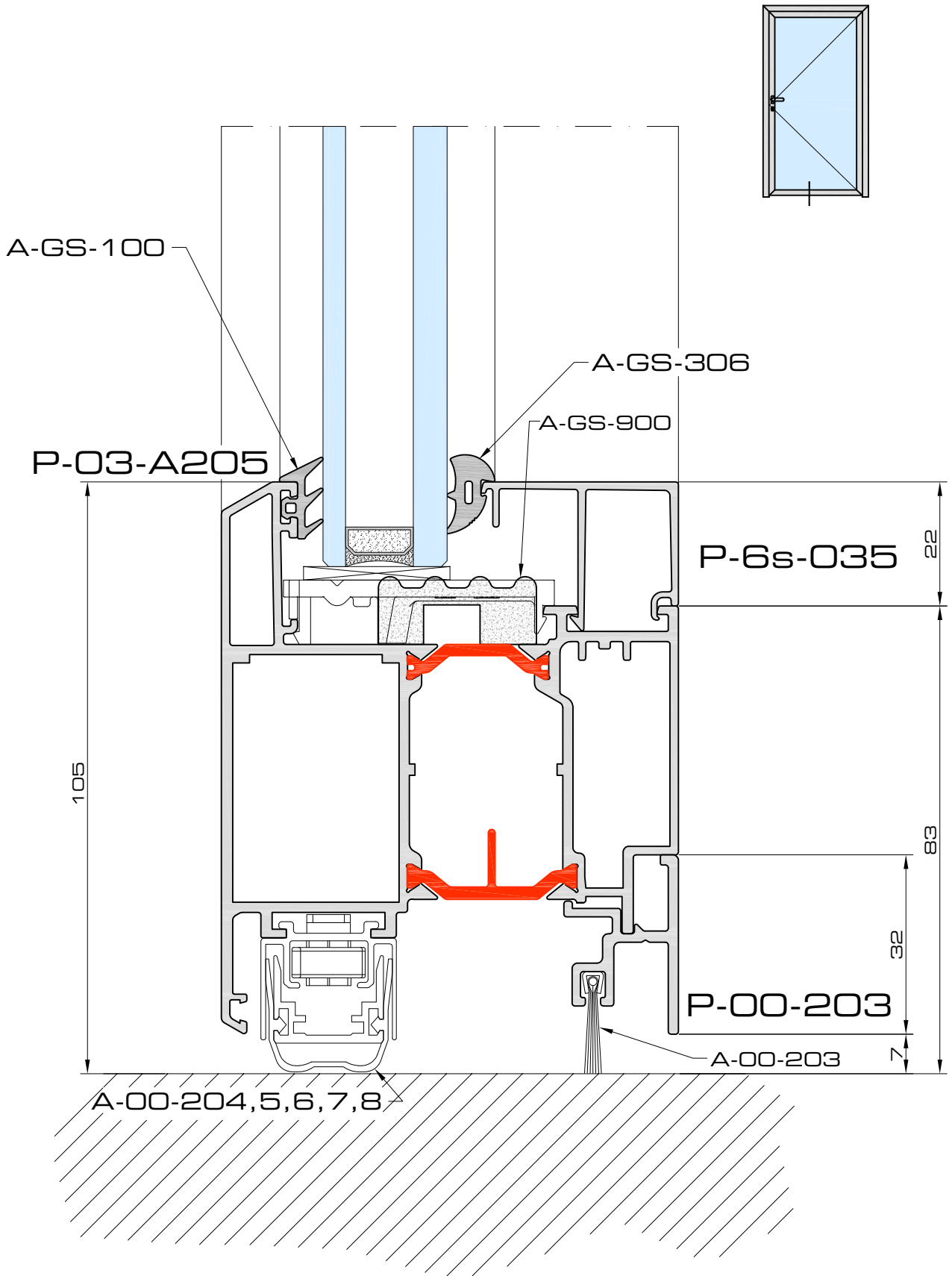
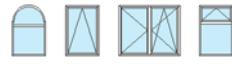


Triton 03

doorsneden - coupes - sections

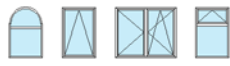


a_door11



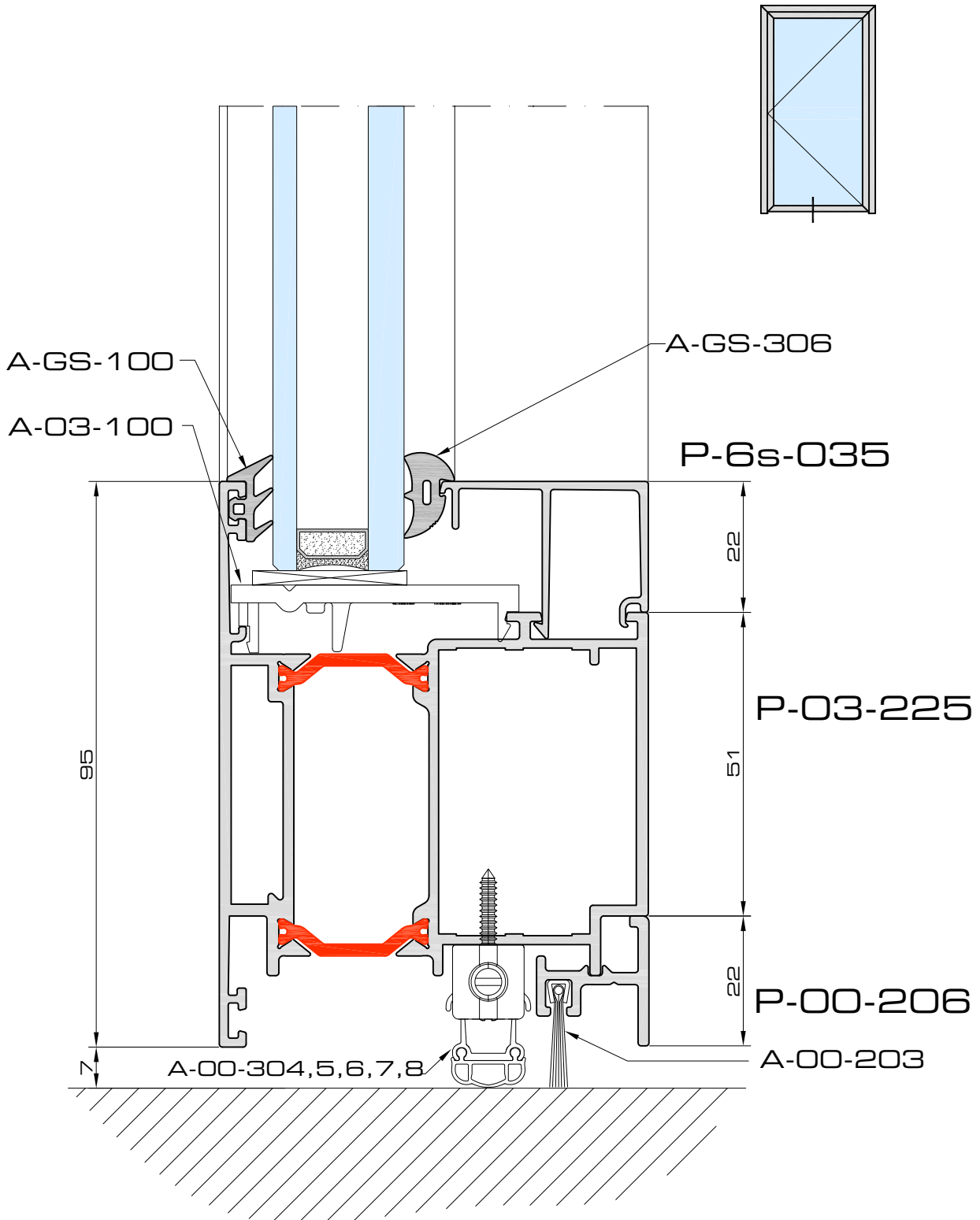
a_door11b

11c

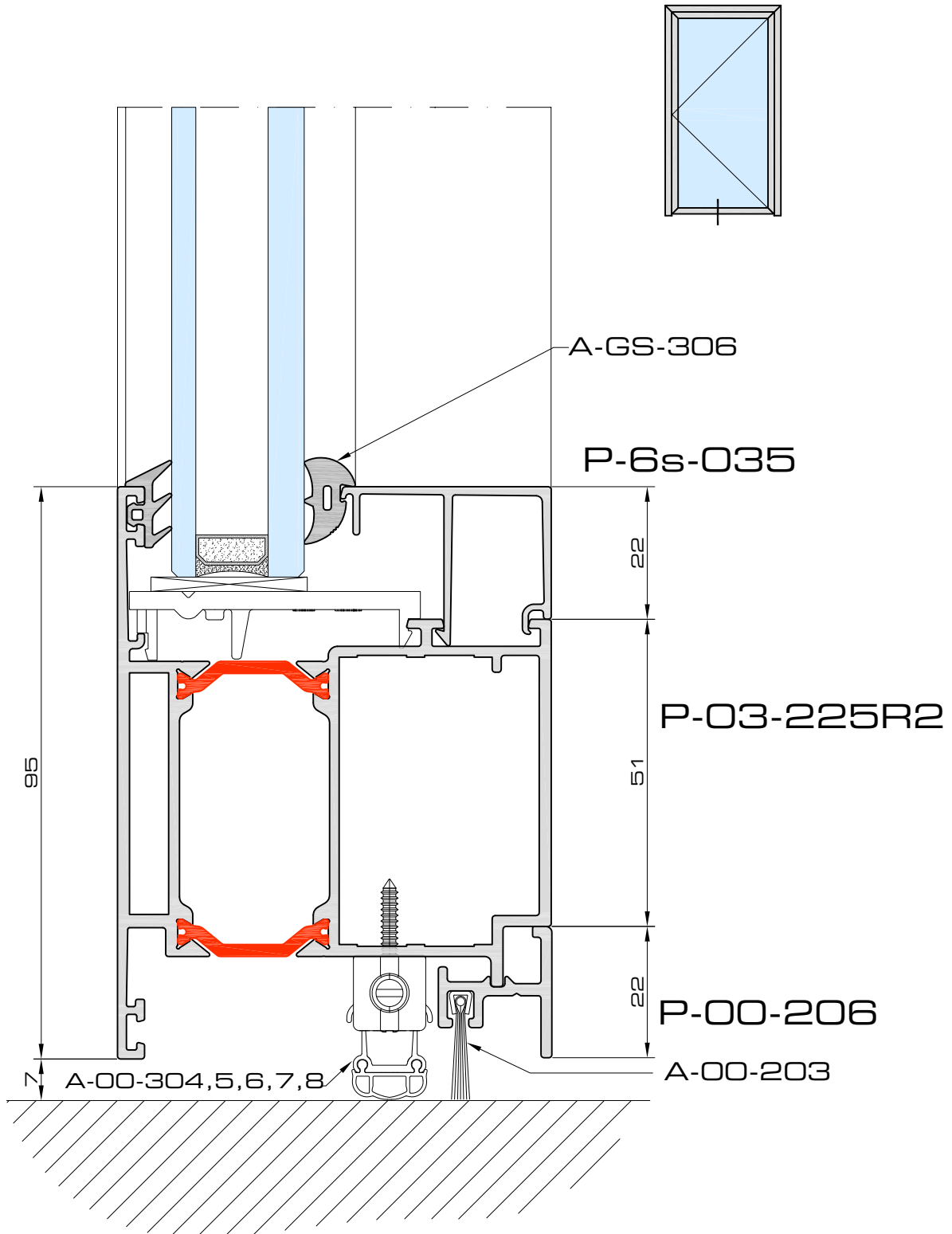
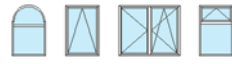


Triton 03

doorsneden - coupes - sections



a_door11c



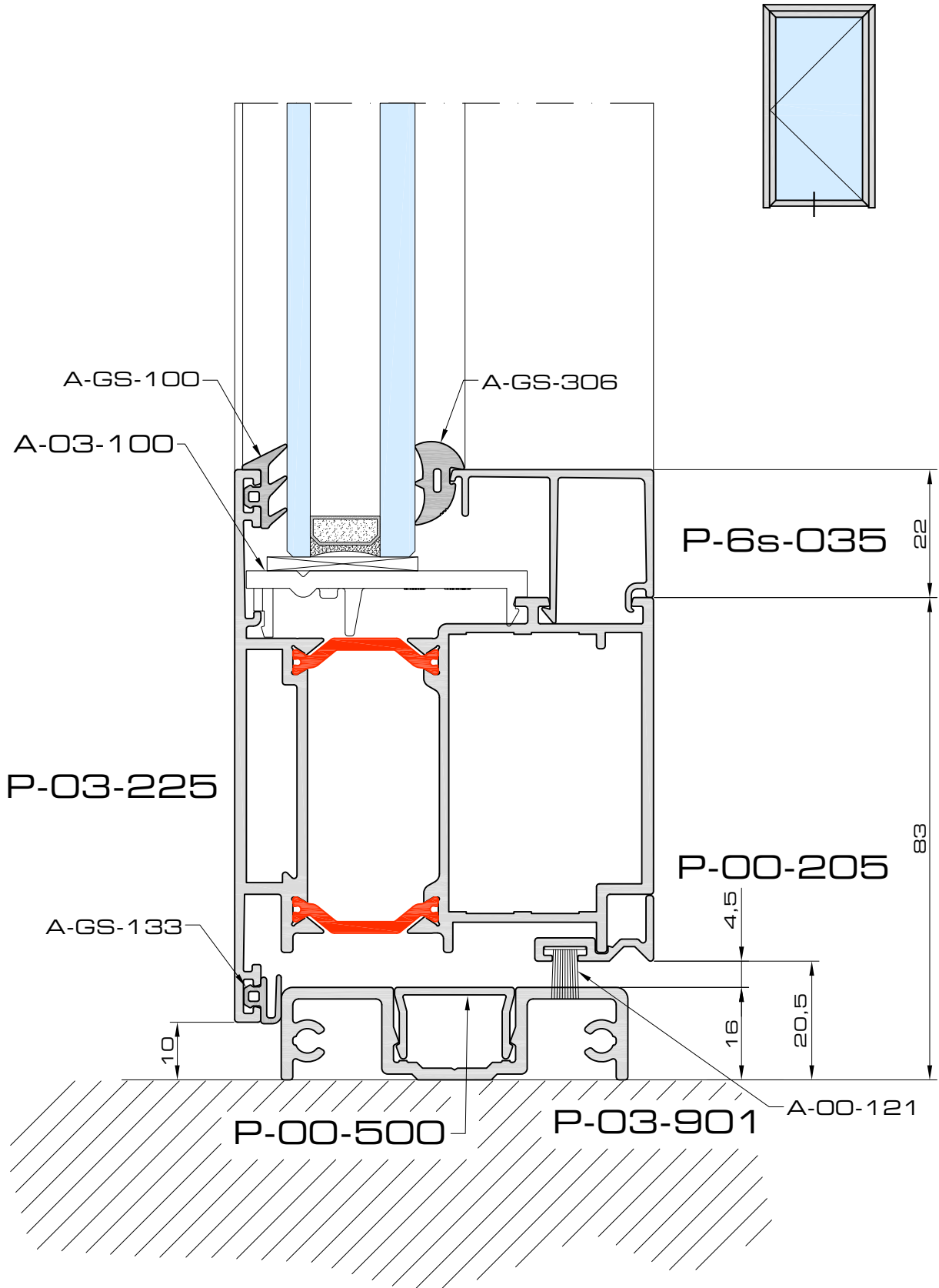
a_door11cr2

11d

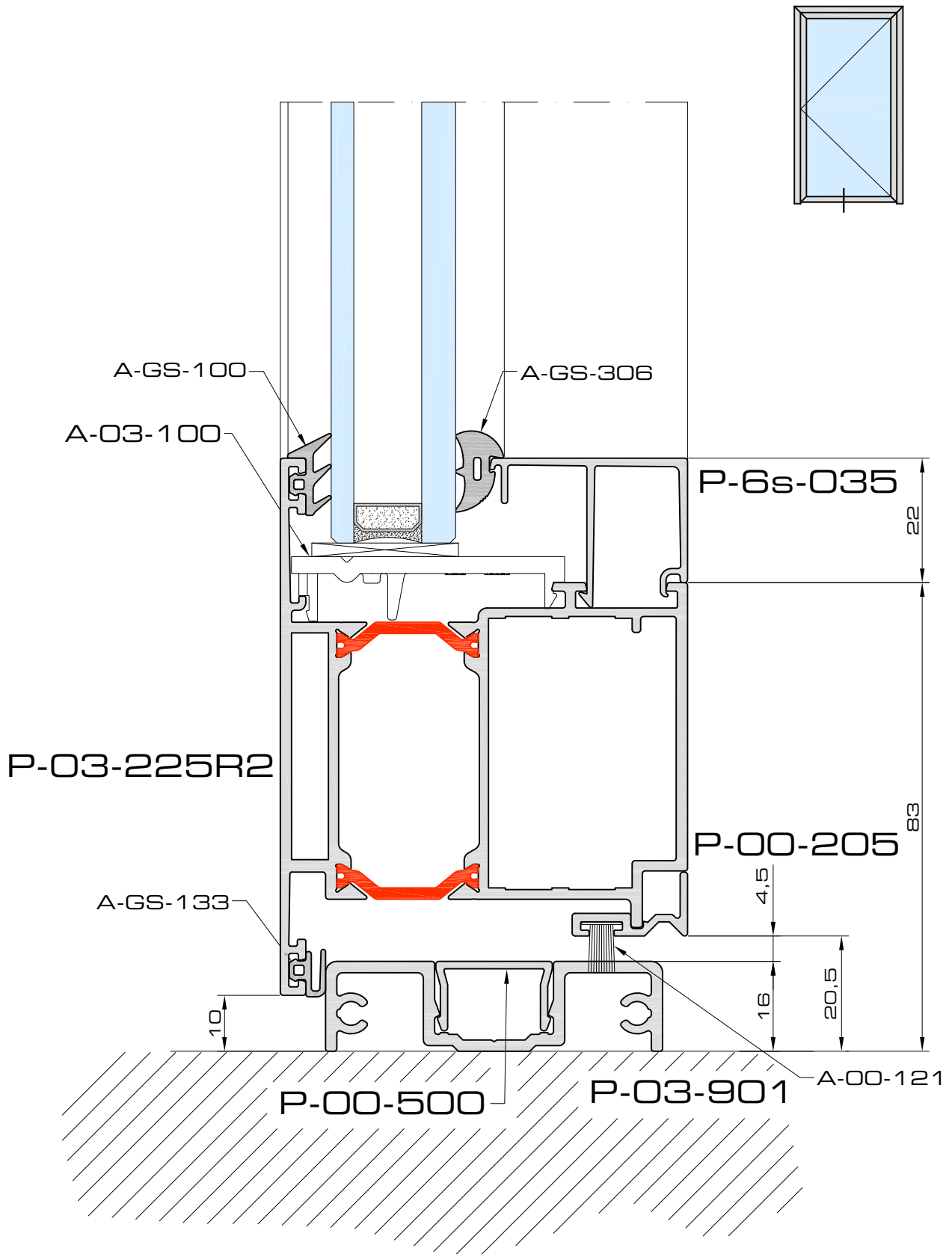
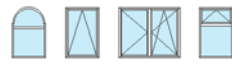


Triton 03

doorsneden - coupes - sections



a_door11d



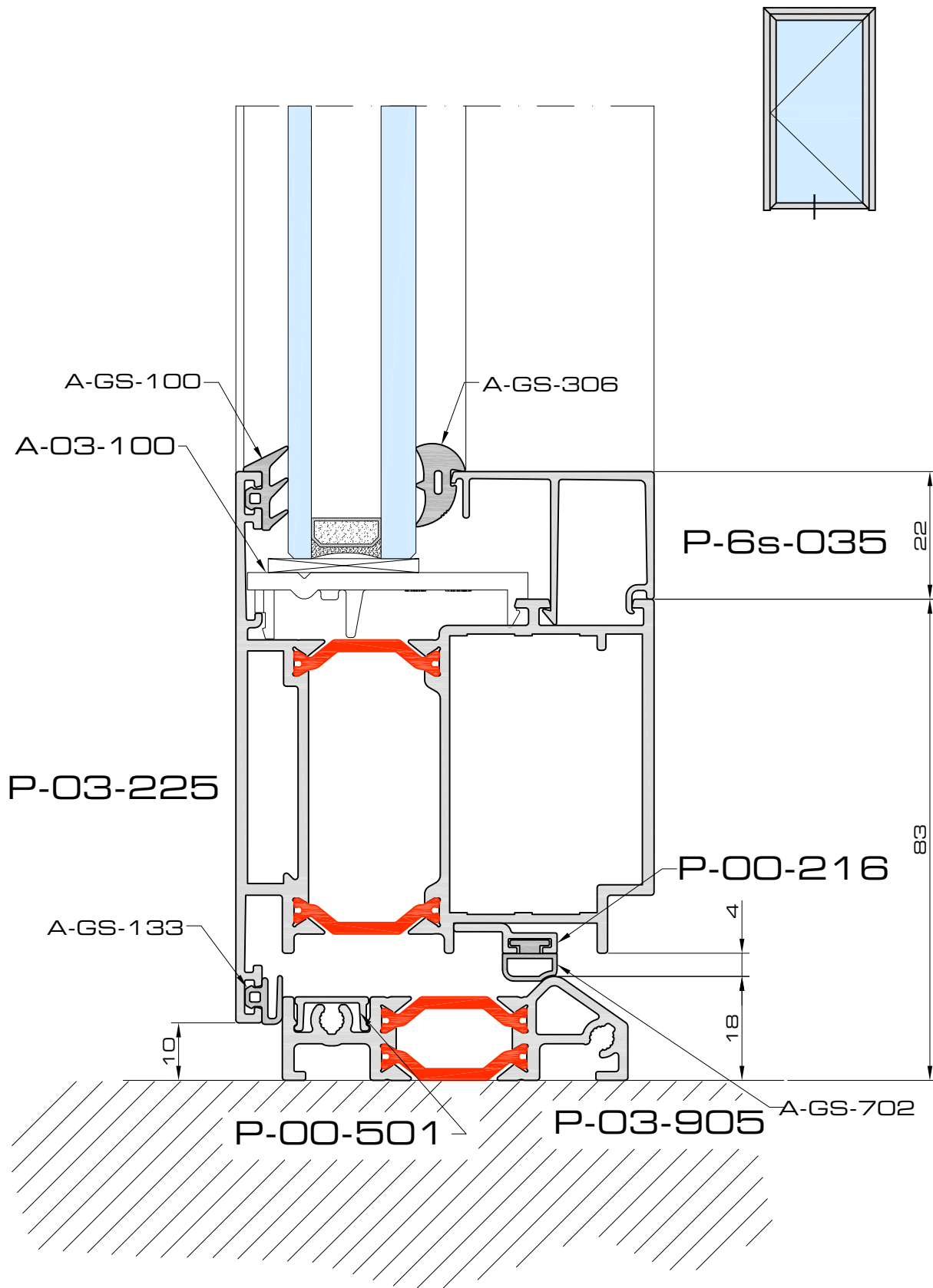
a_door11dr2

11d-bis

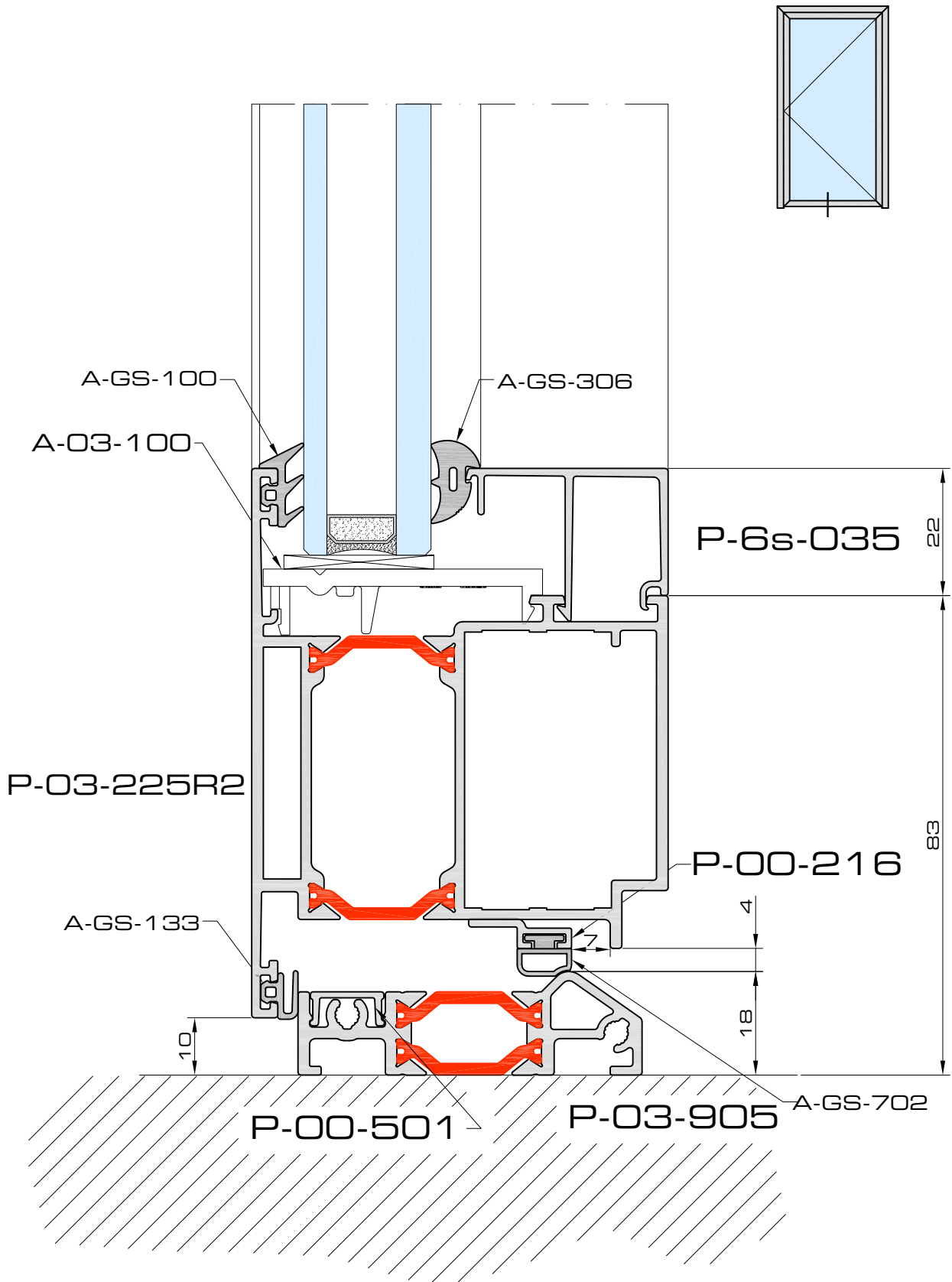
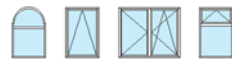


doorsneden - coupes - sections

Triton 03

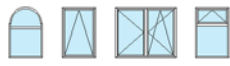


a_door1 11d-bis



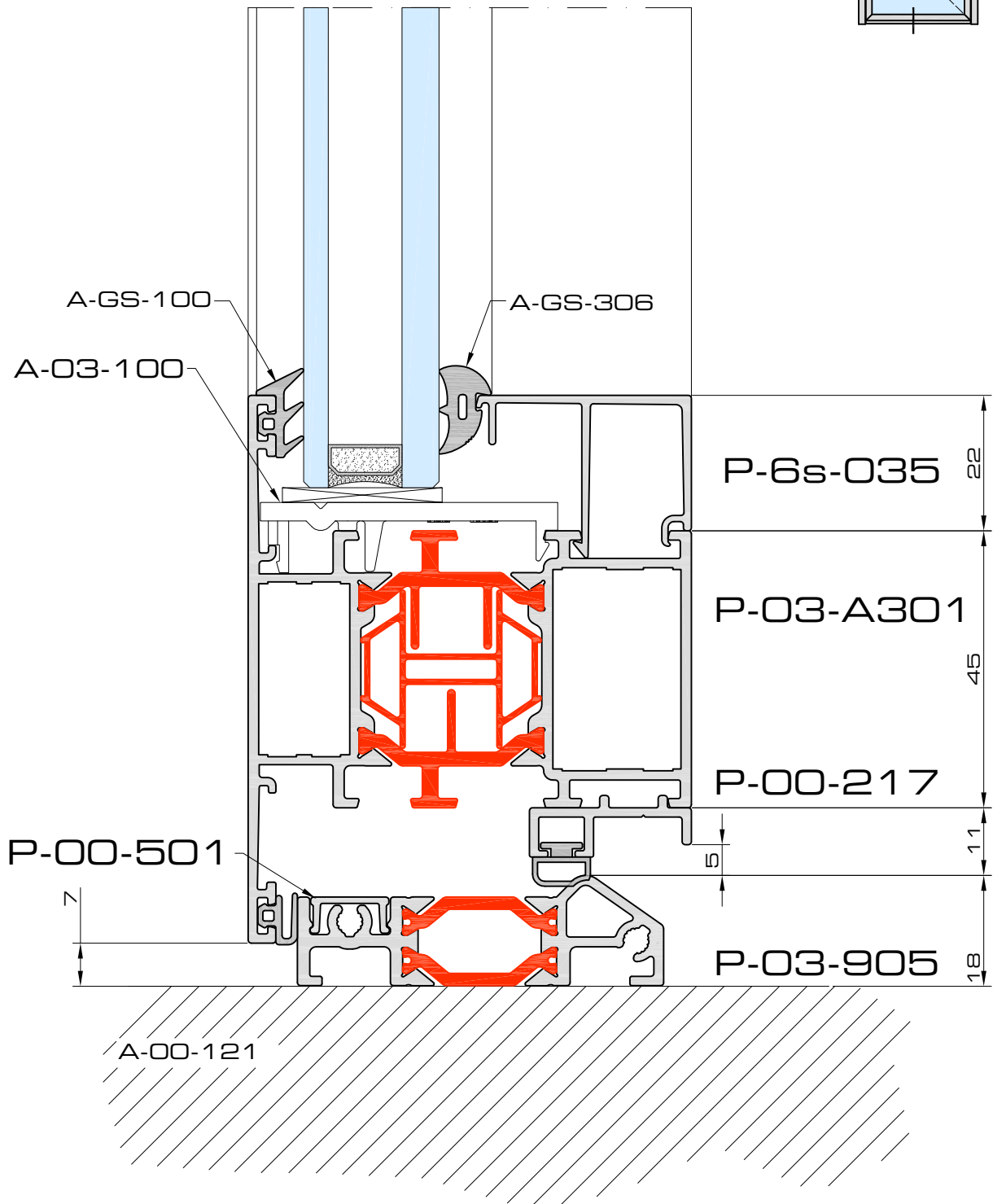
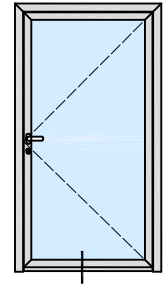
a_door11d-bisr2

11e

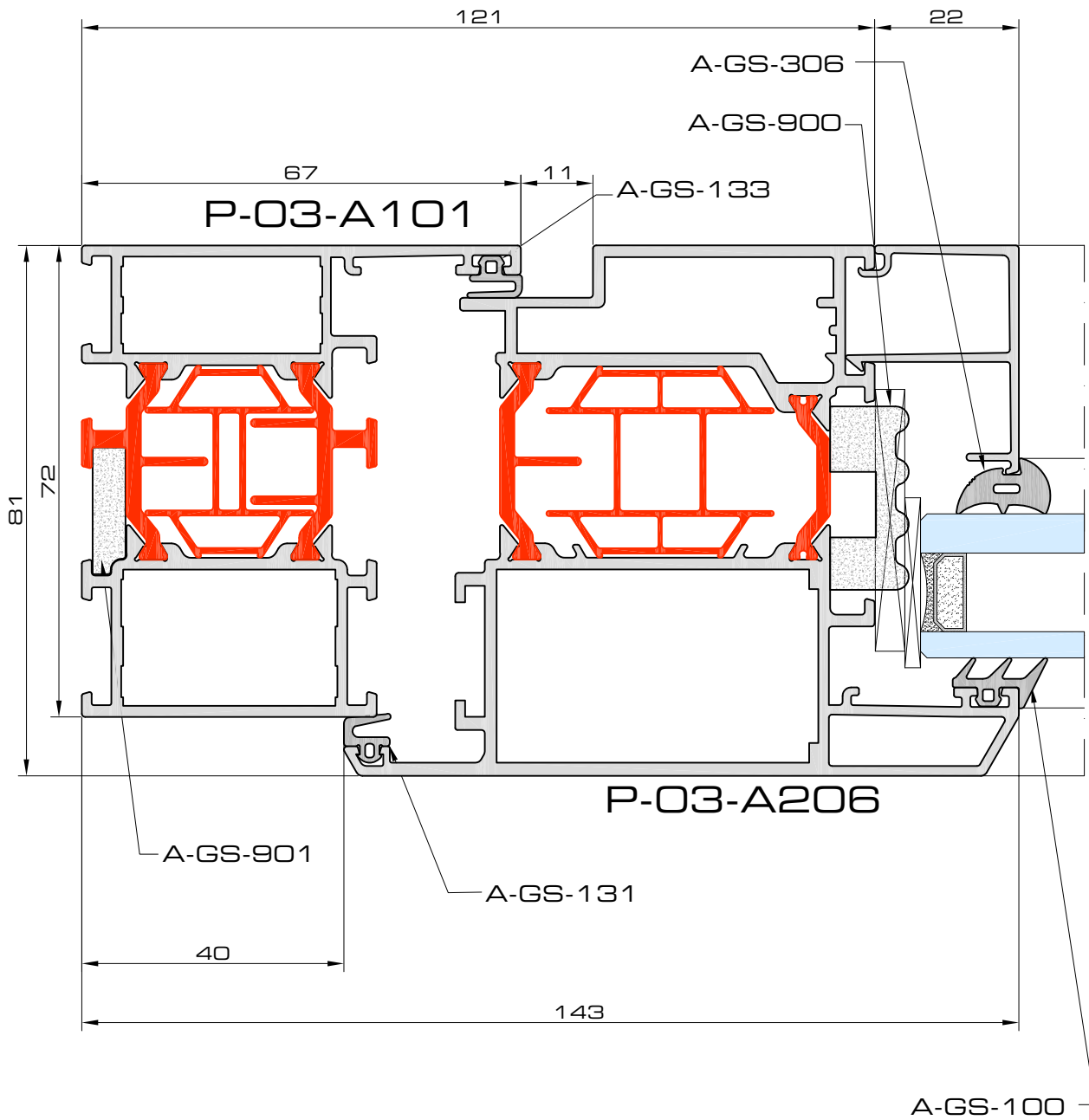
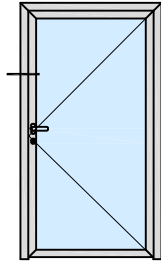
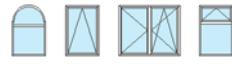


Triton 03

doorsneden - coupes - sections

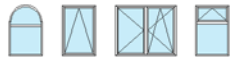


a_door11e



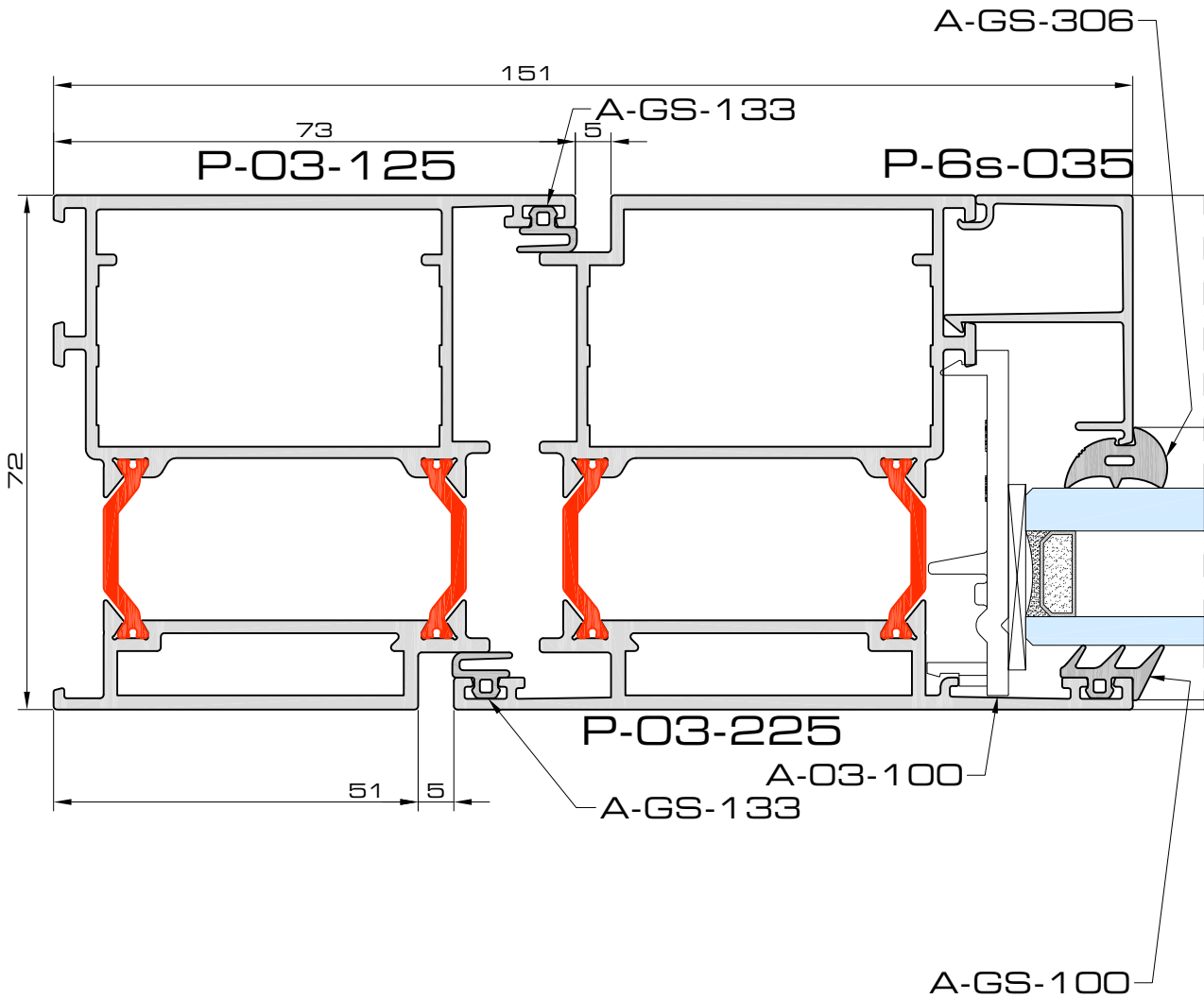
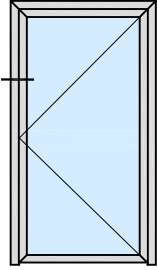
a_door12

12b

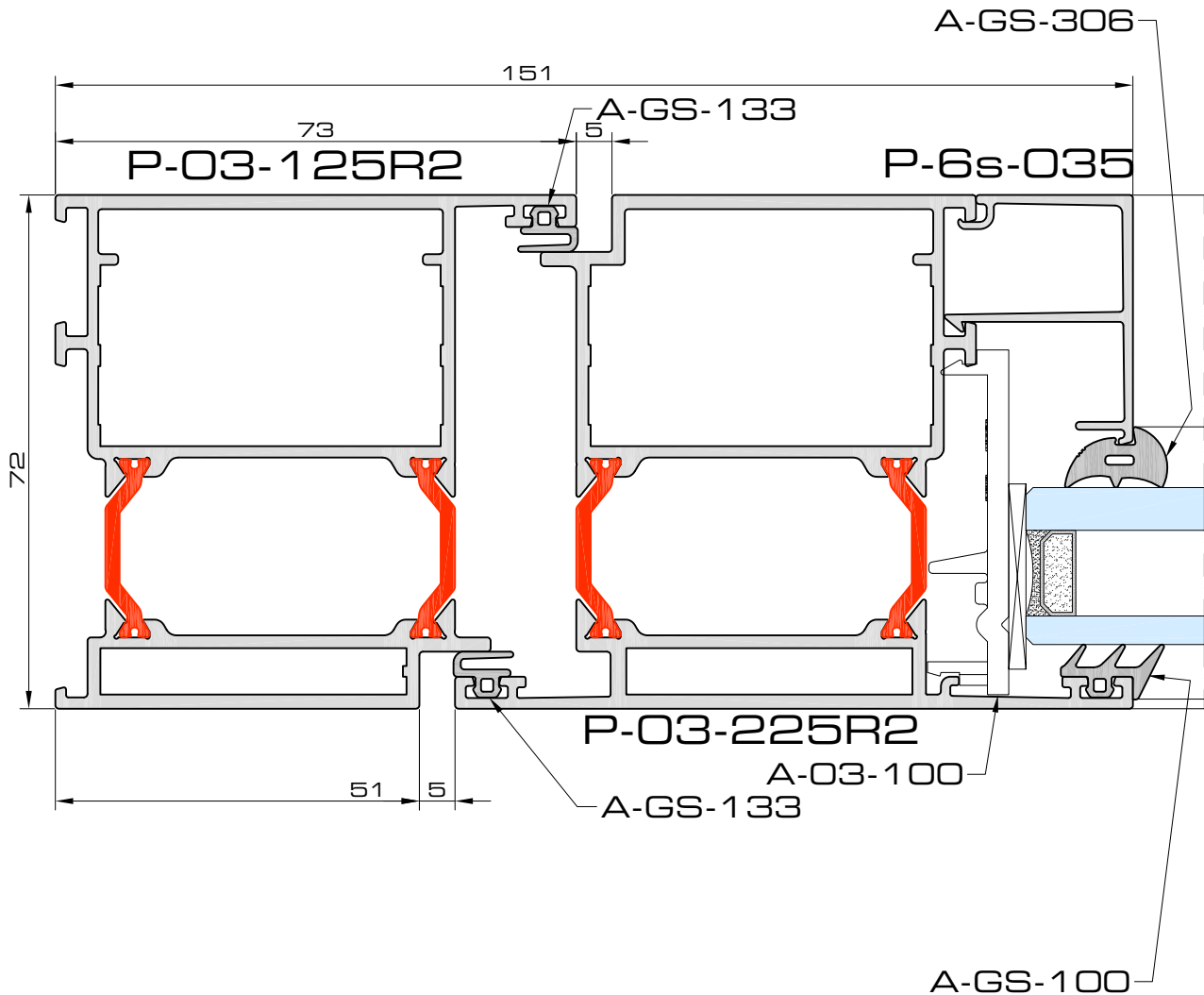
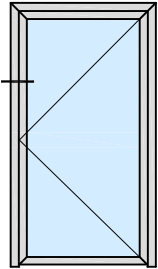
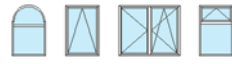


Triton 03

doorsneden - coupes - sections

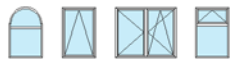


a_door12b



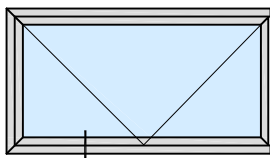
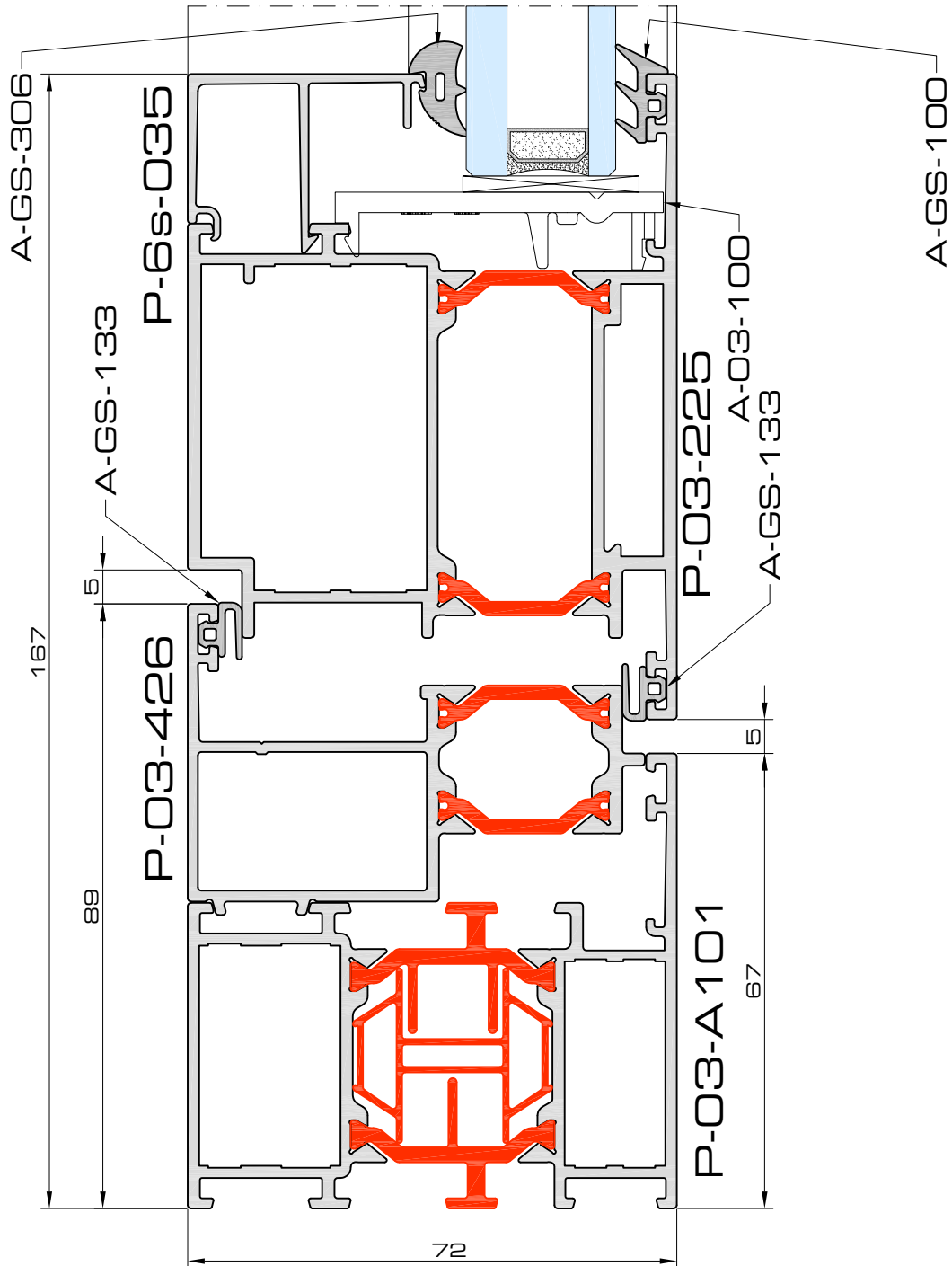
a_door12br2

12c

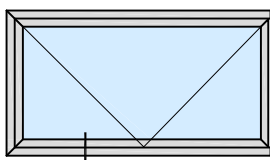
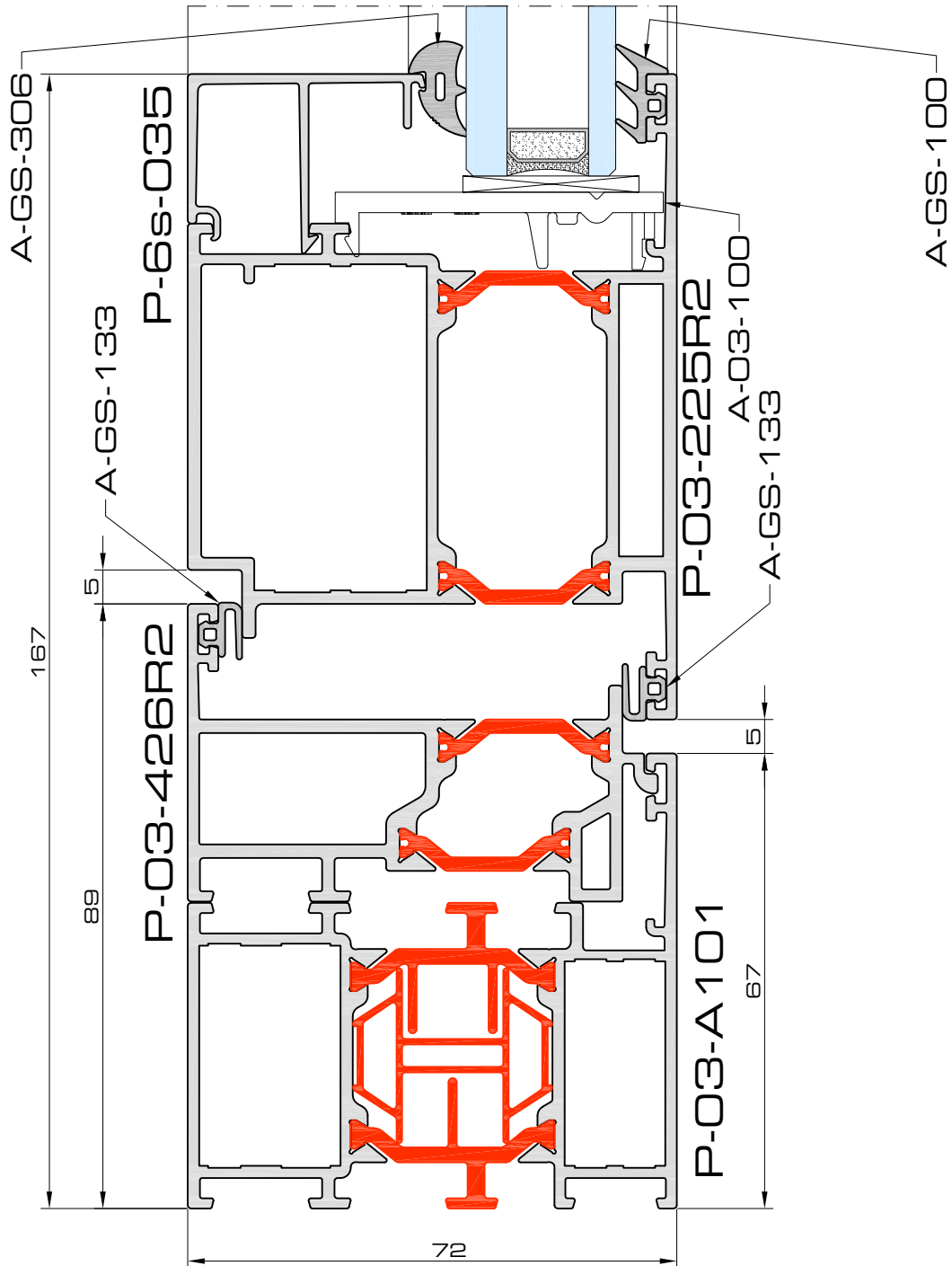
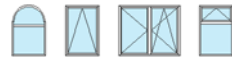


Triton 03

doorsneden - coupes - sections

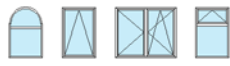


a_door12c



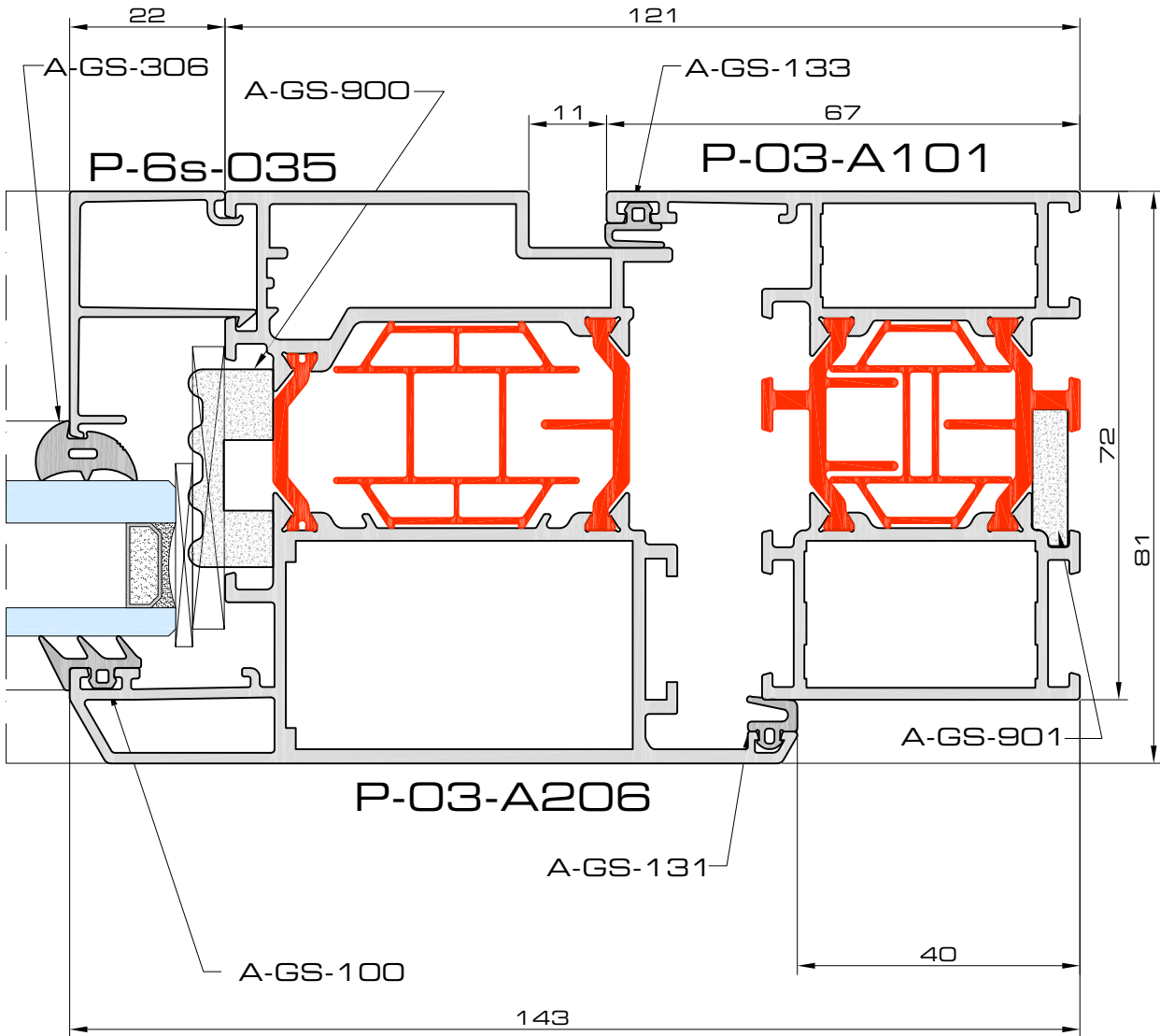
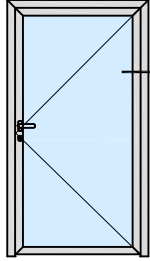
a_door12cr2

13a

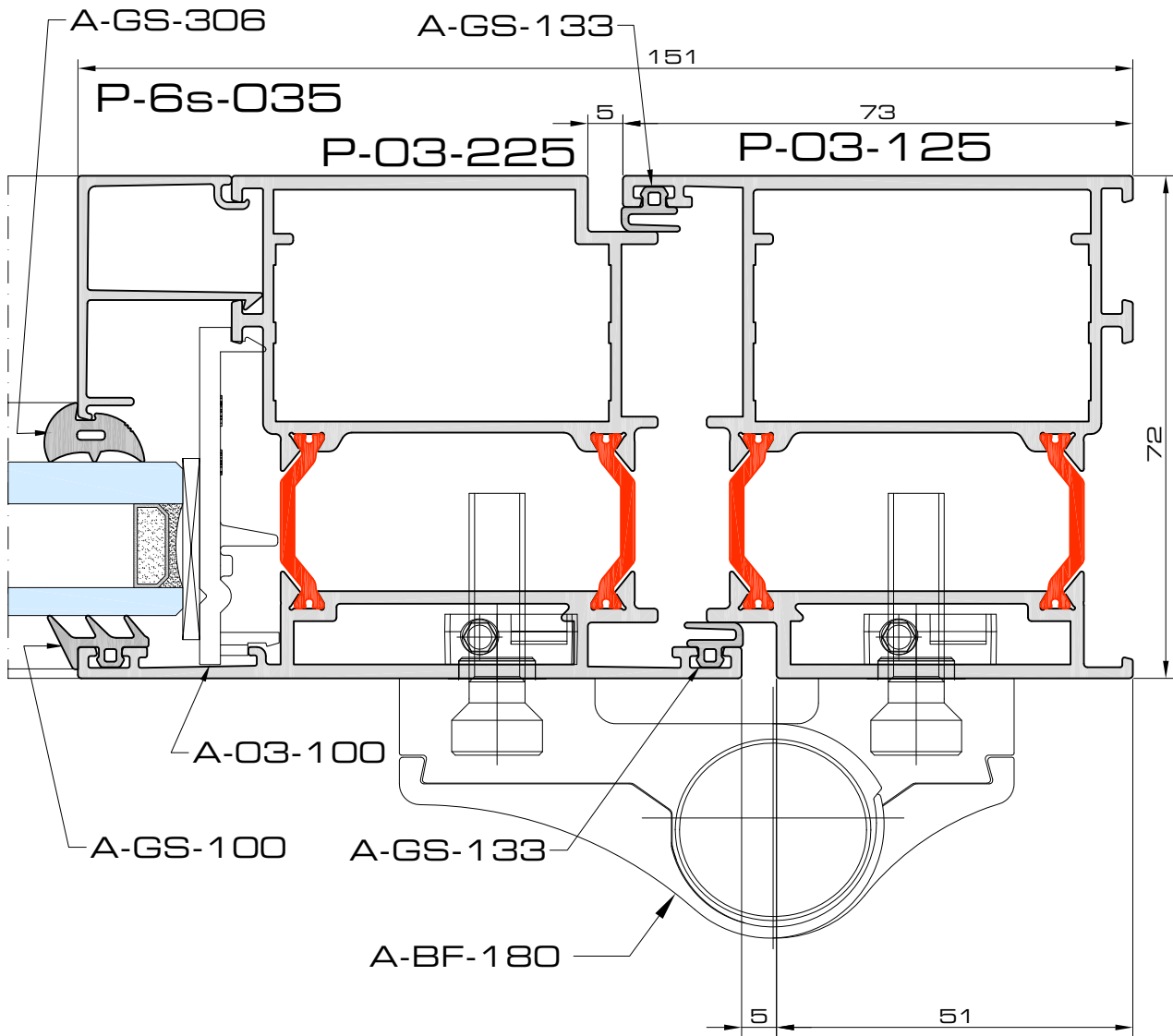
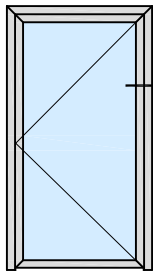
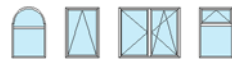


Triton 03

doorsneden - coupes - sections

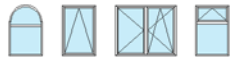


a_door13



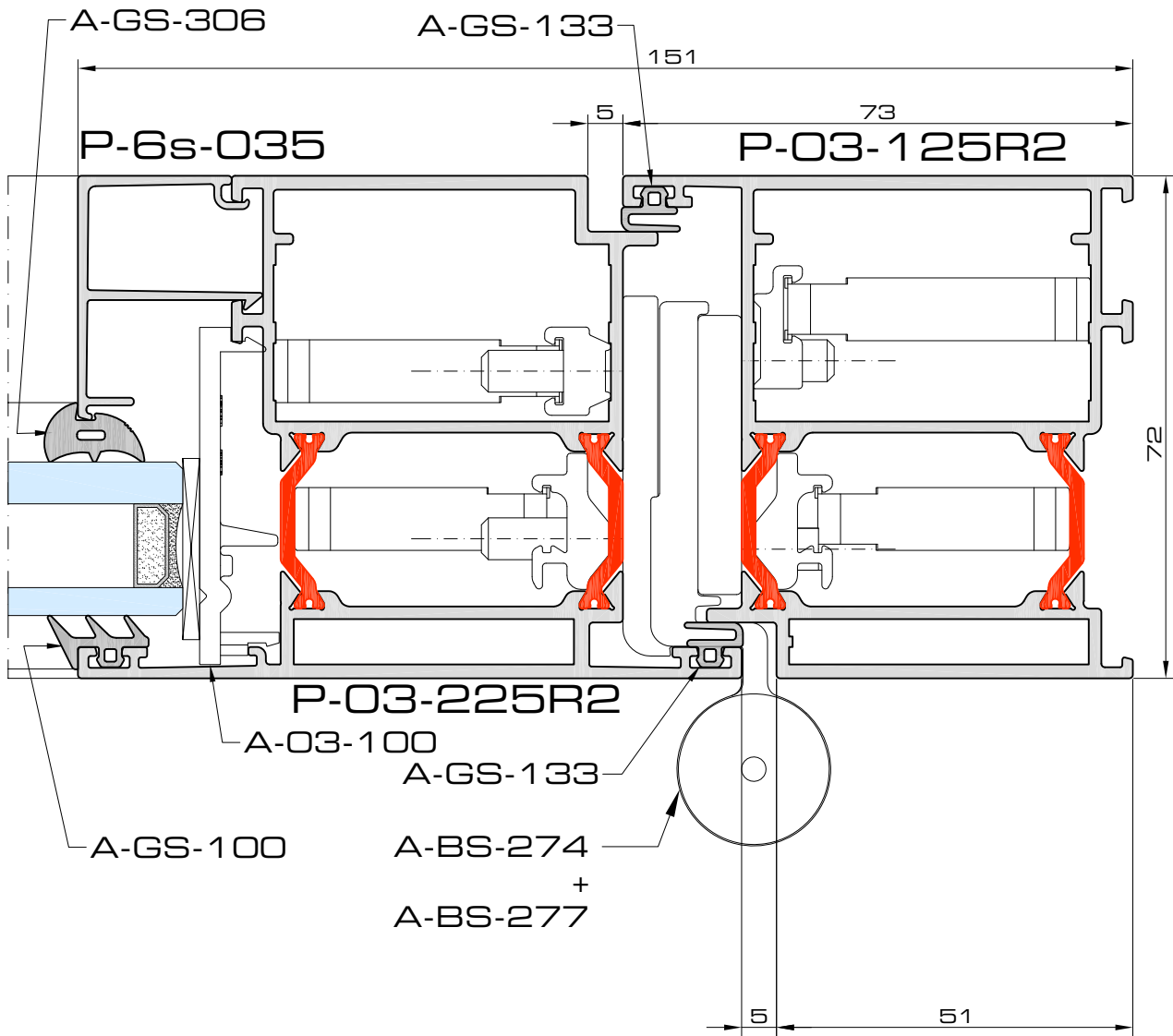
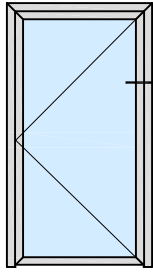
a_door13b

13b

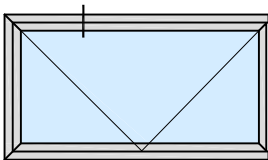
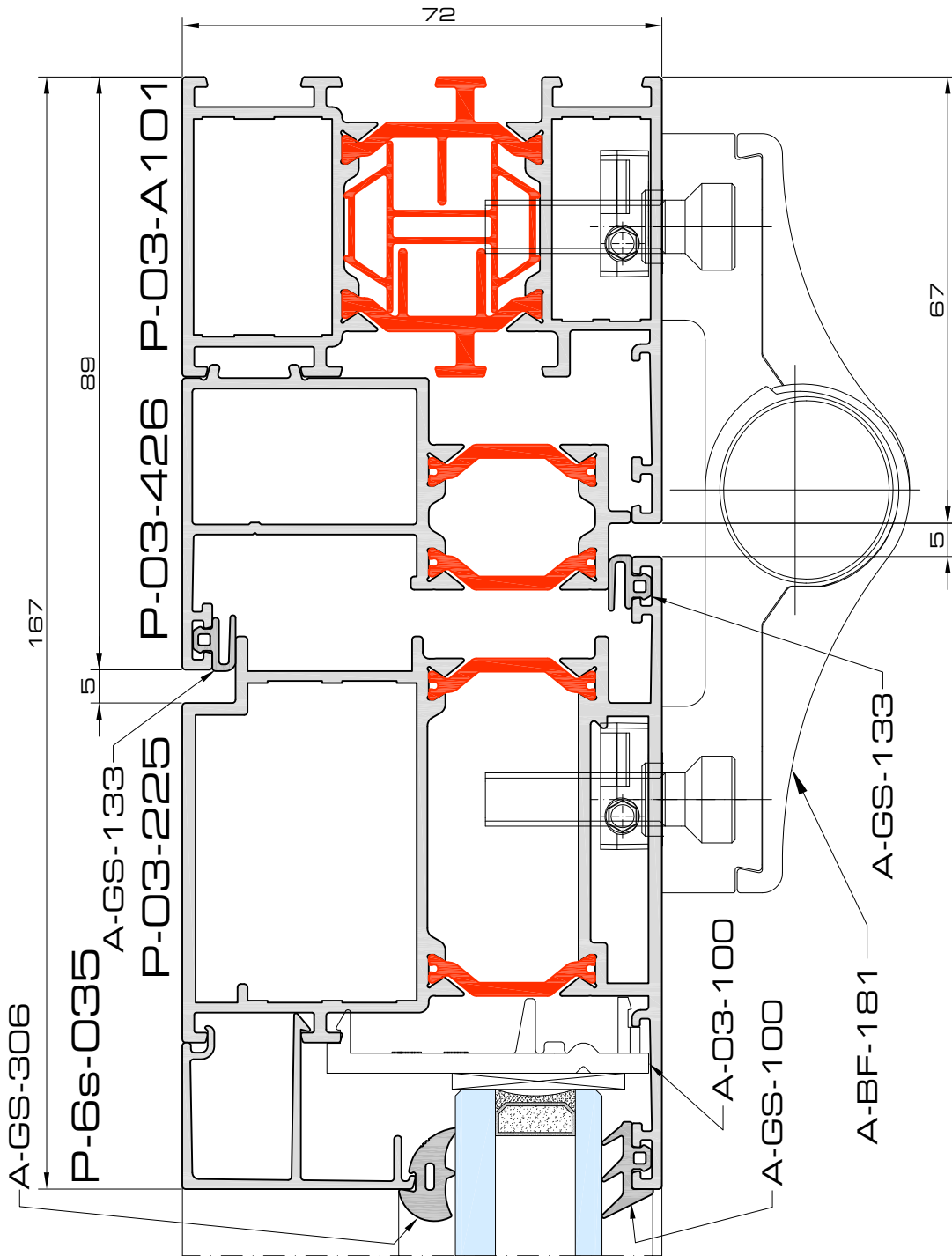
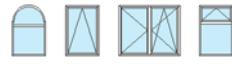


Triton 03

doorsneden - coupes - sections

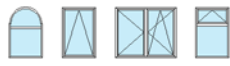


a_door13br2



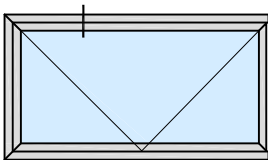
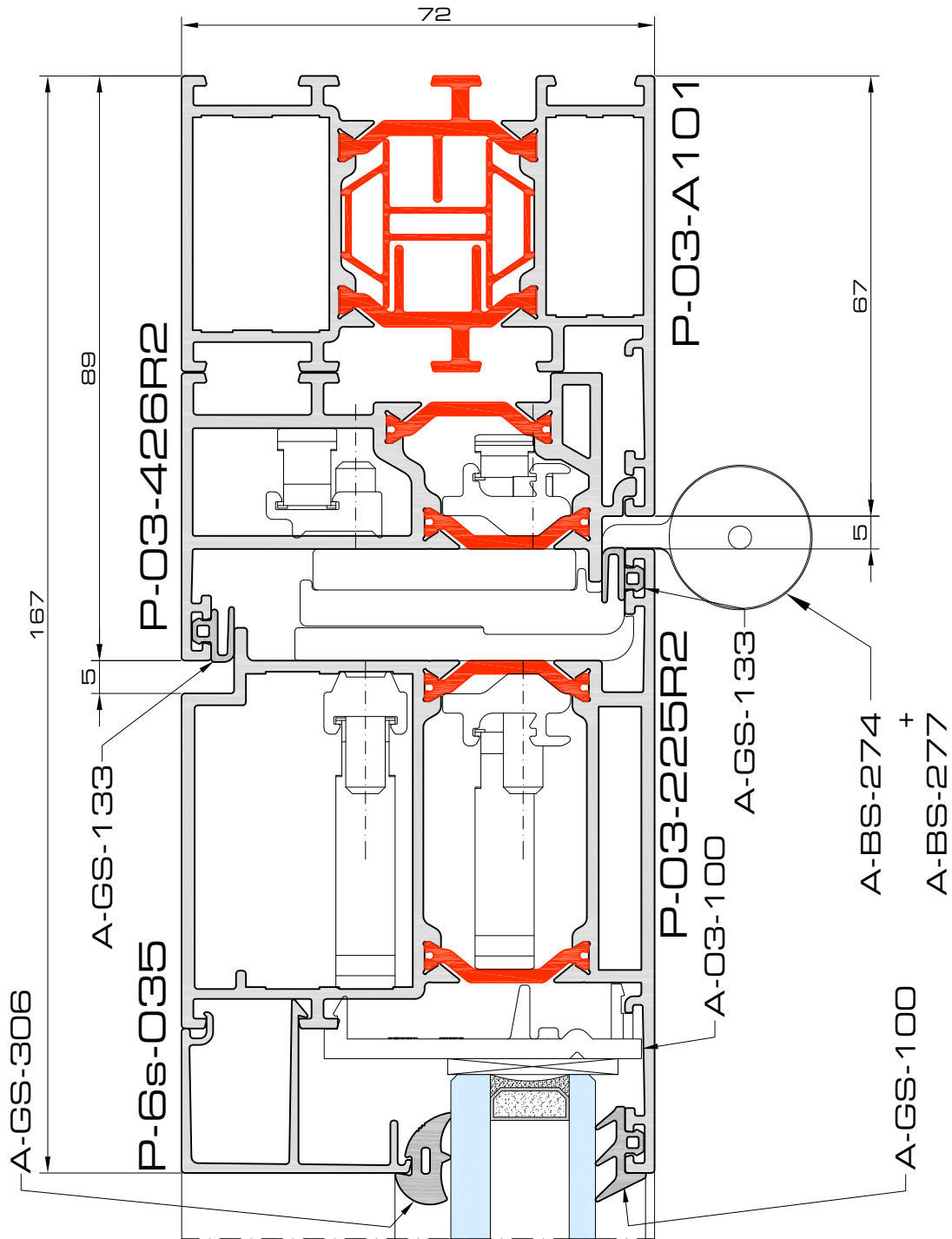
a_door13c

13c

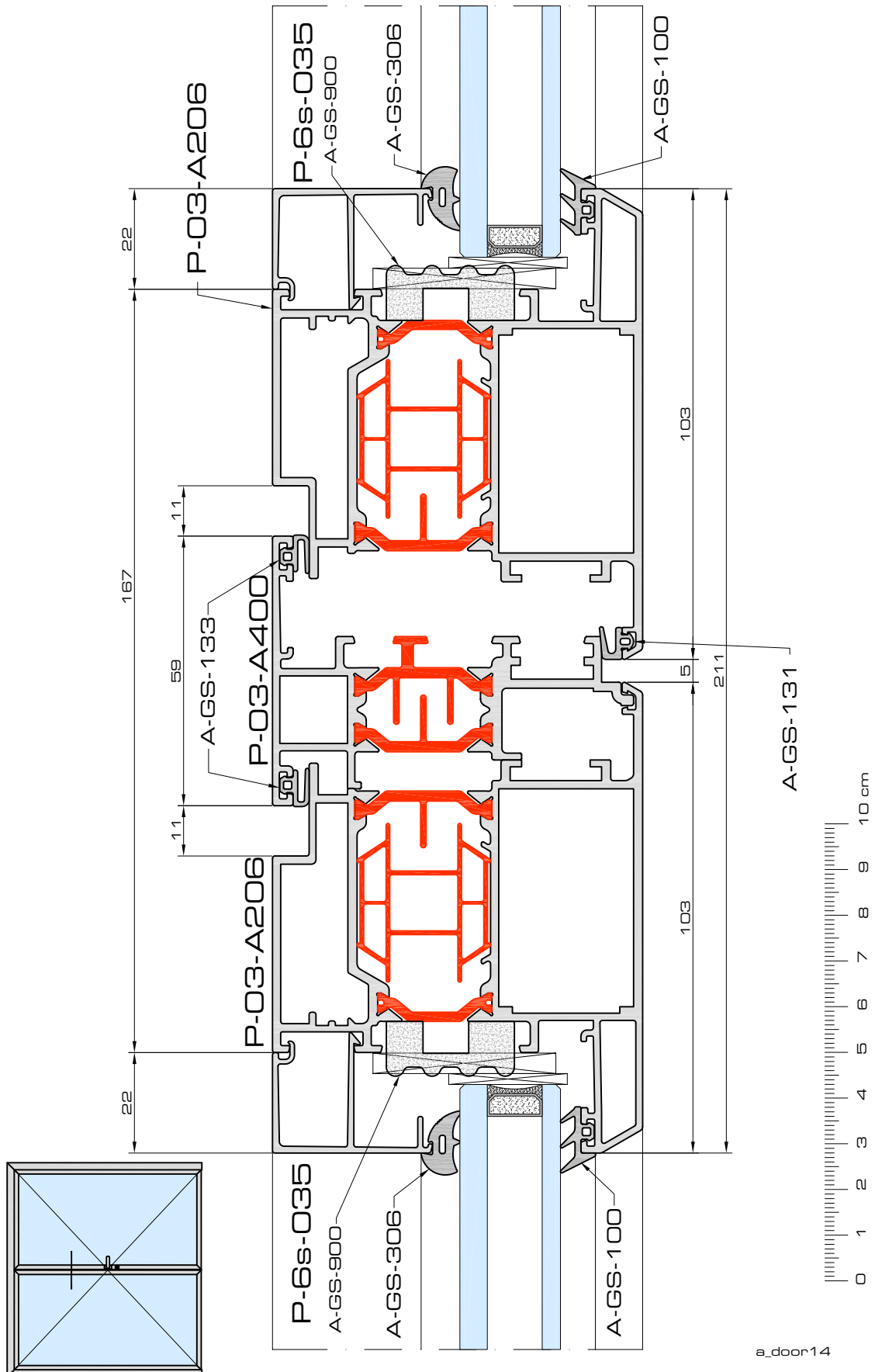
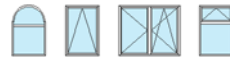


Triton 03

doorsneden - coupes - sections



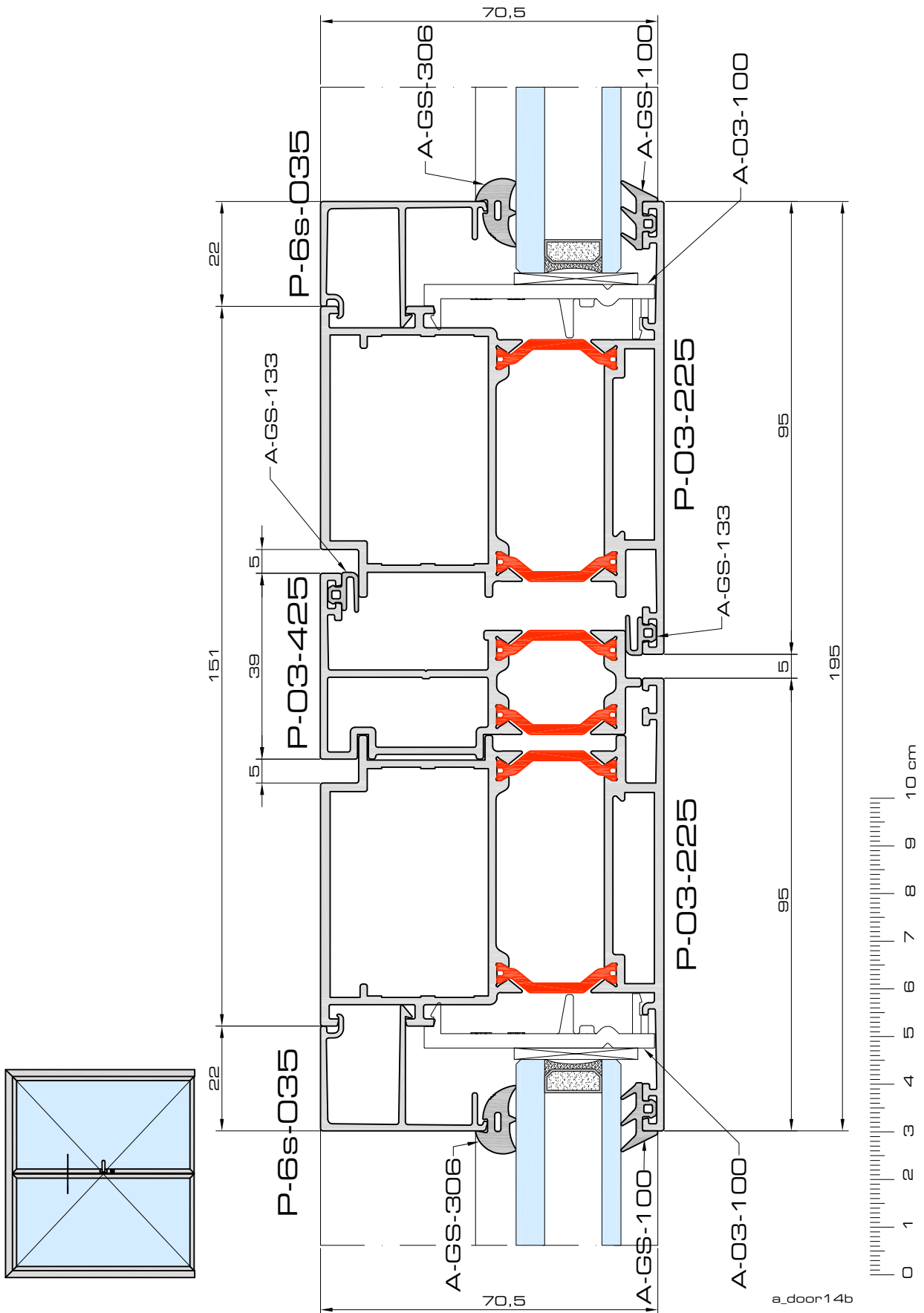
a_door13cr2

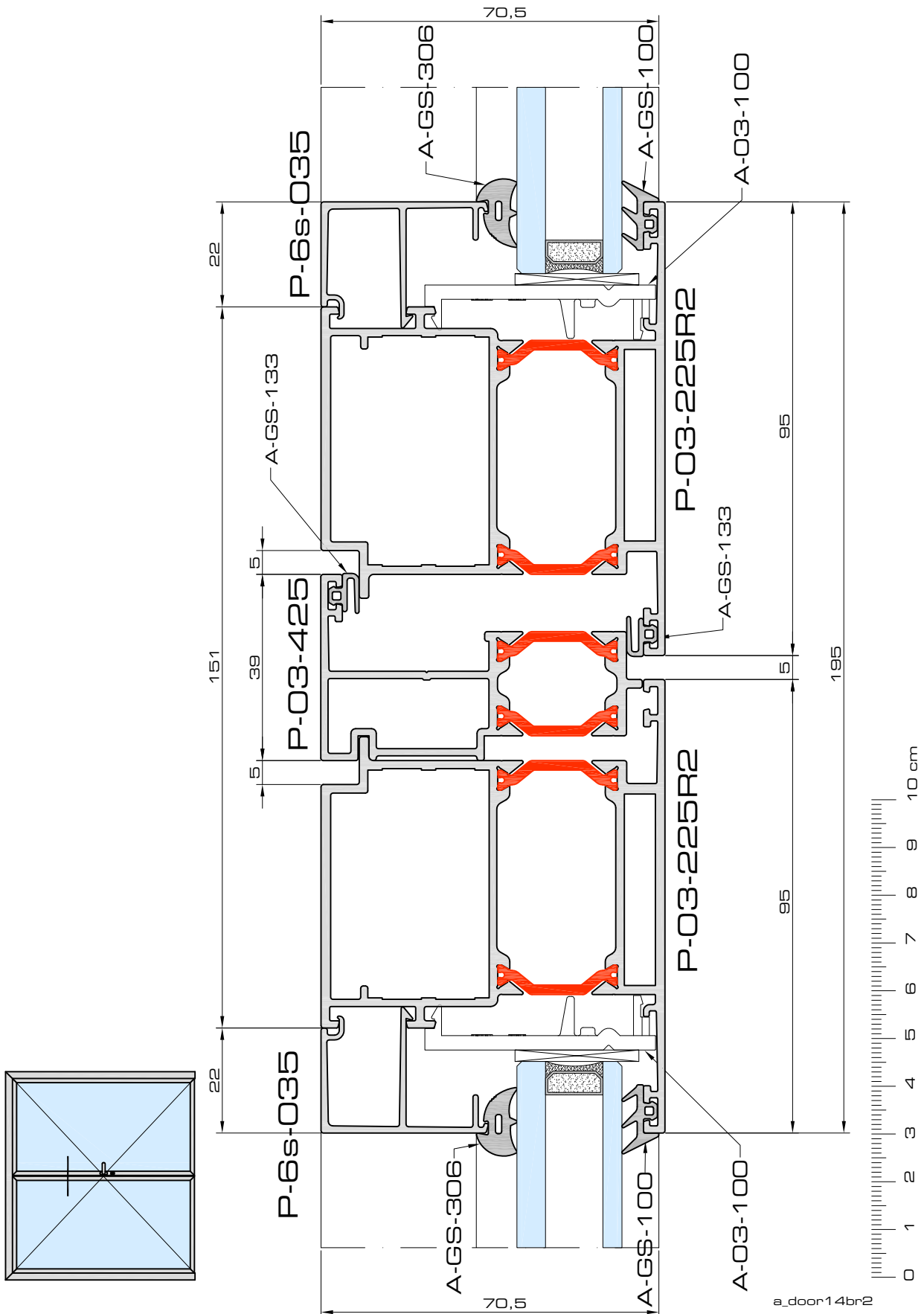
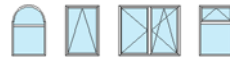


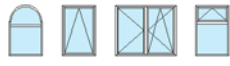
a_door14



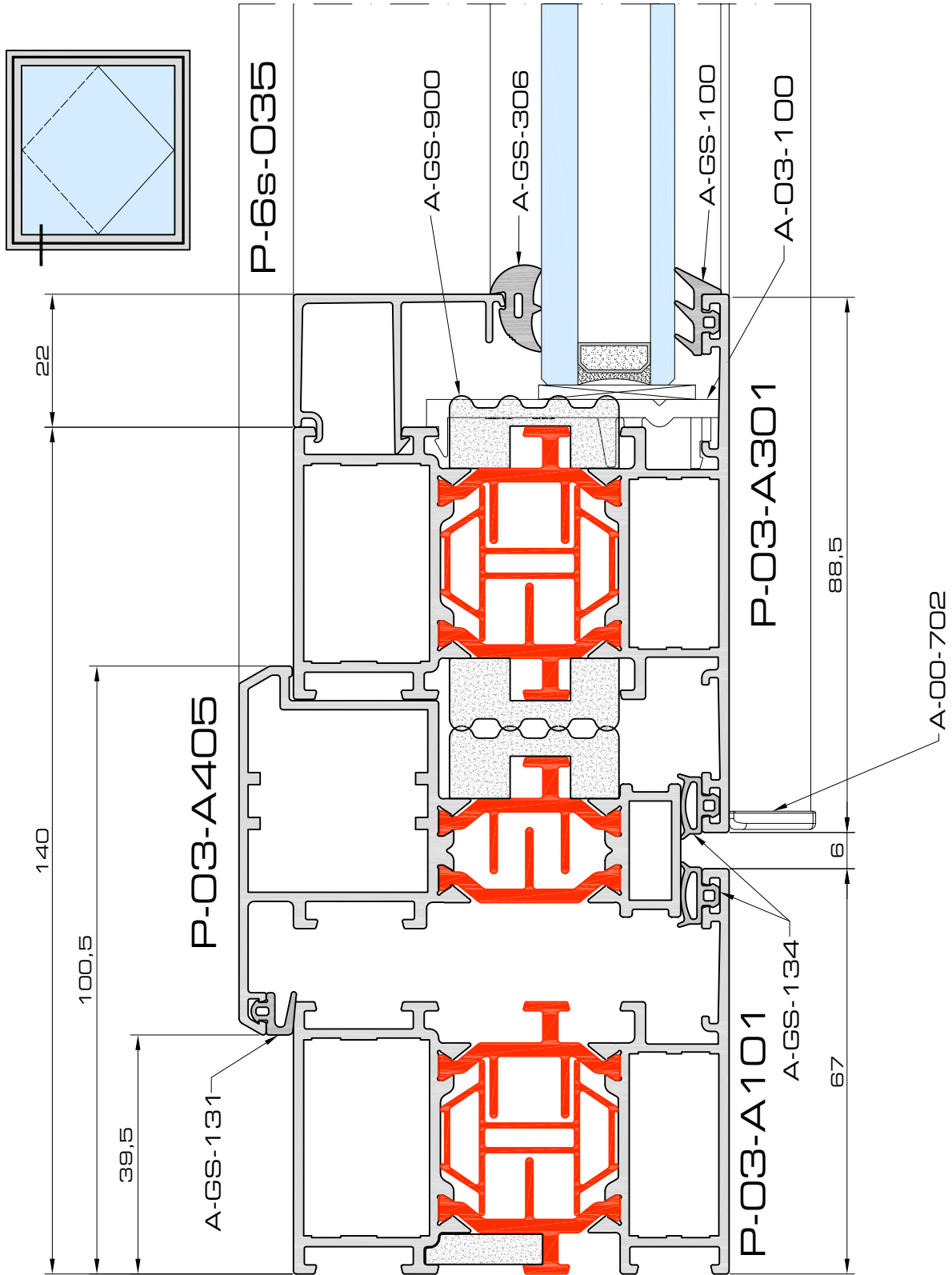
doorsneden - coupes - sections



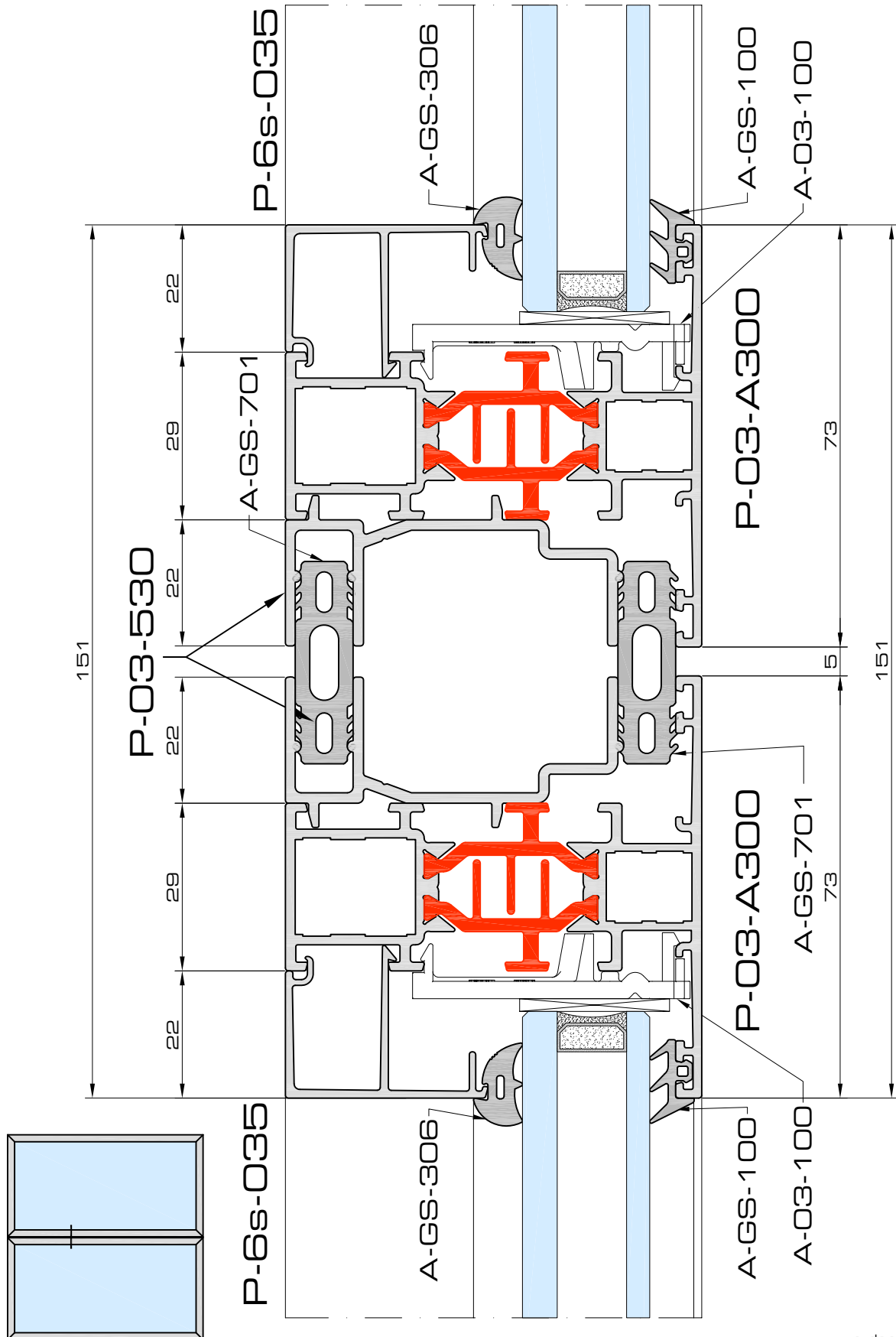
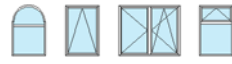




doorsneden - coupes - sections



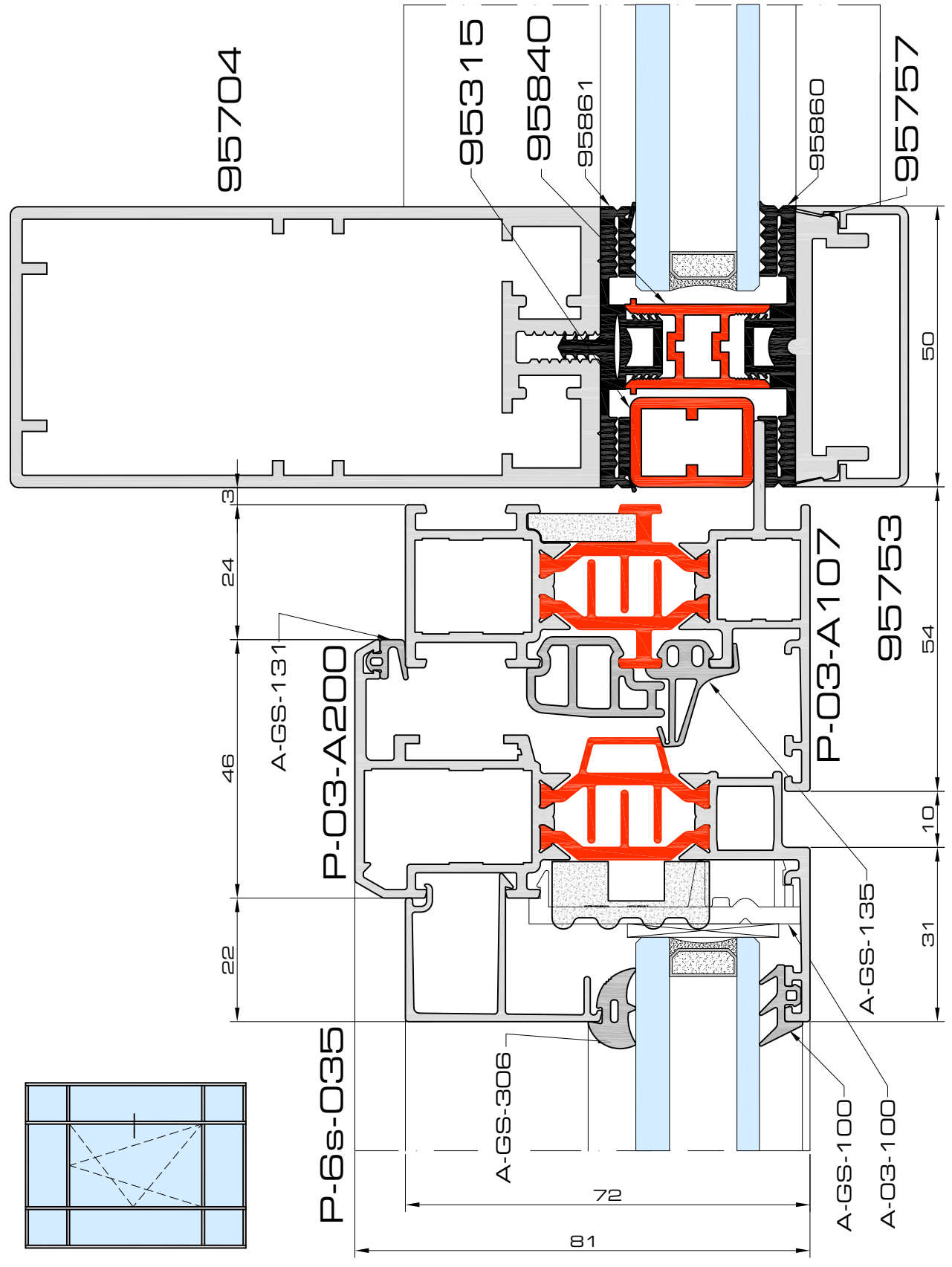
a_door15



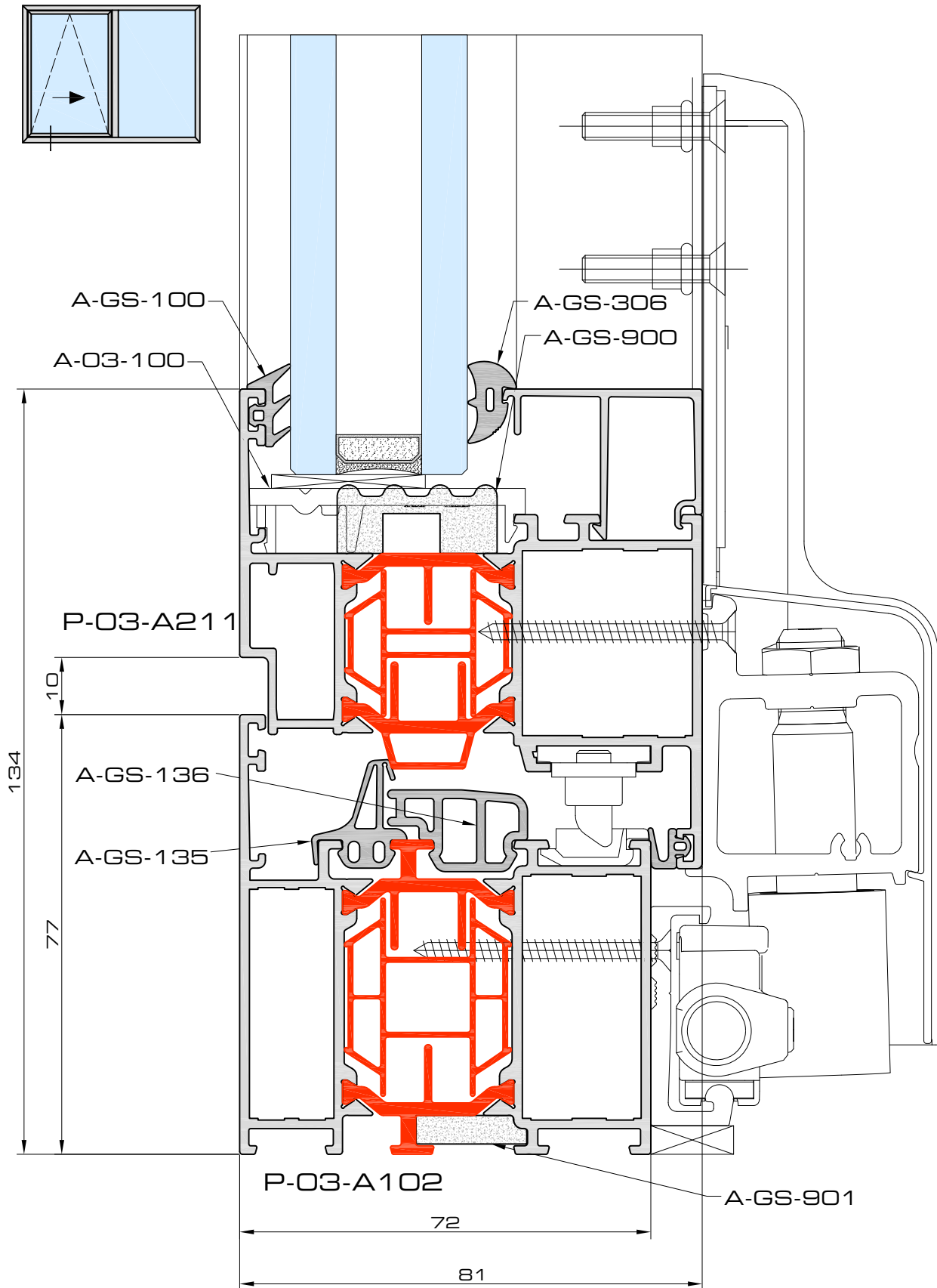
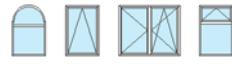
a door16



doorsneden - coupes - sections

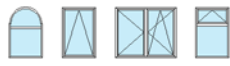


a door17



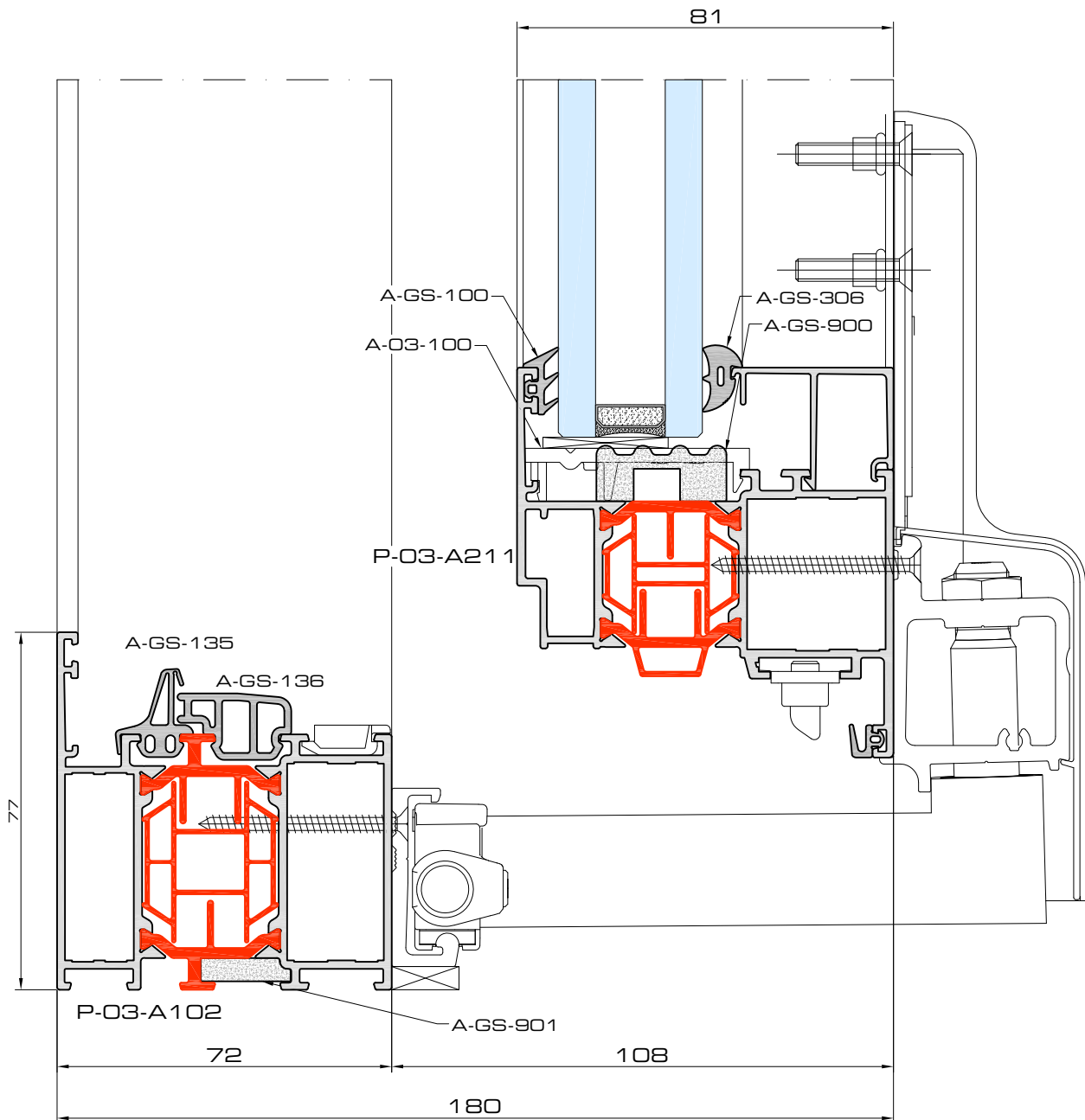
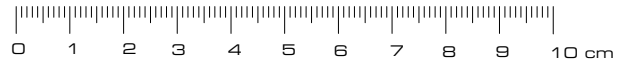
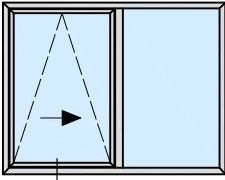
a_door20

20b

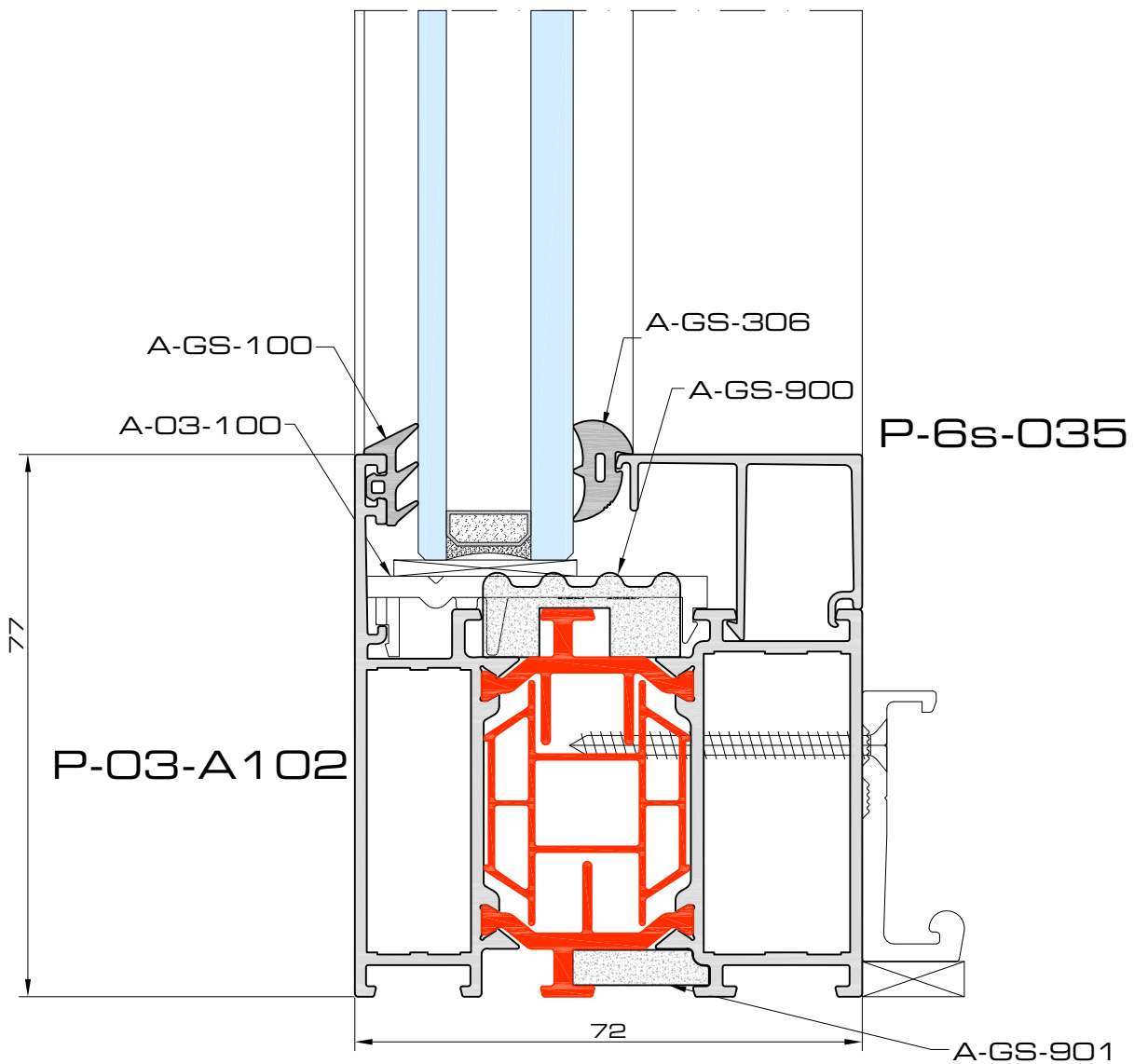
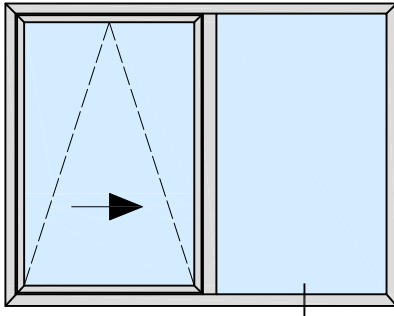
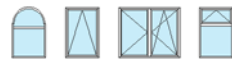


Triton 03

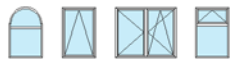
doorsneden - coupes - sections



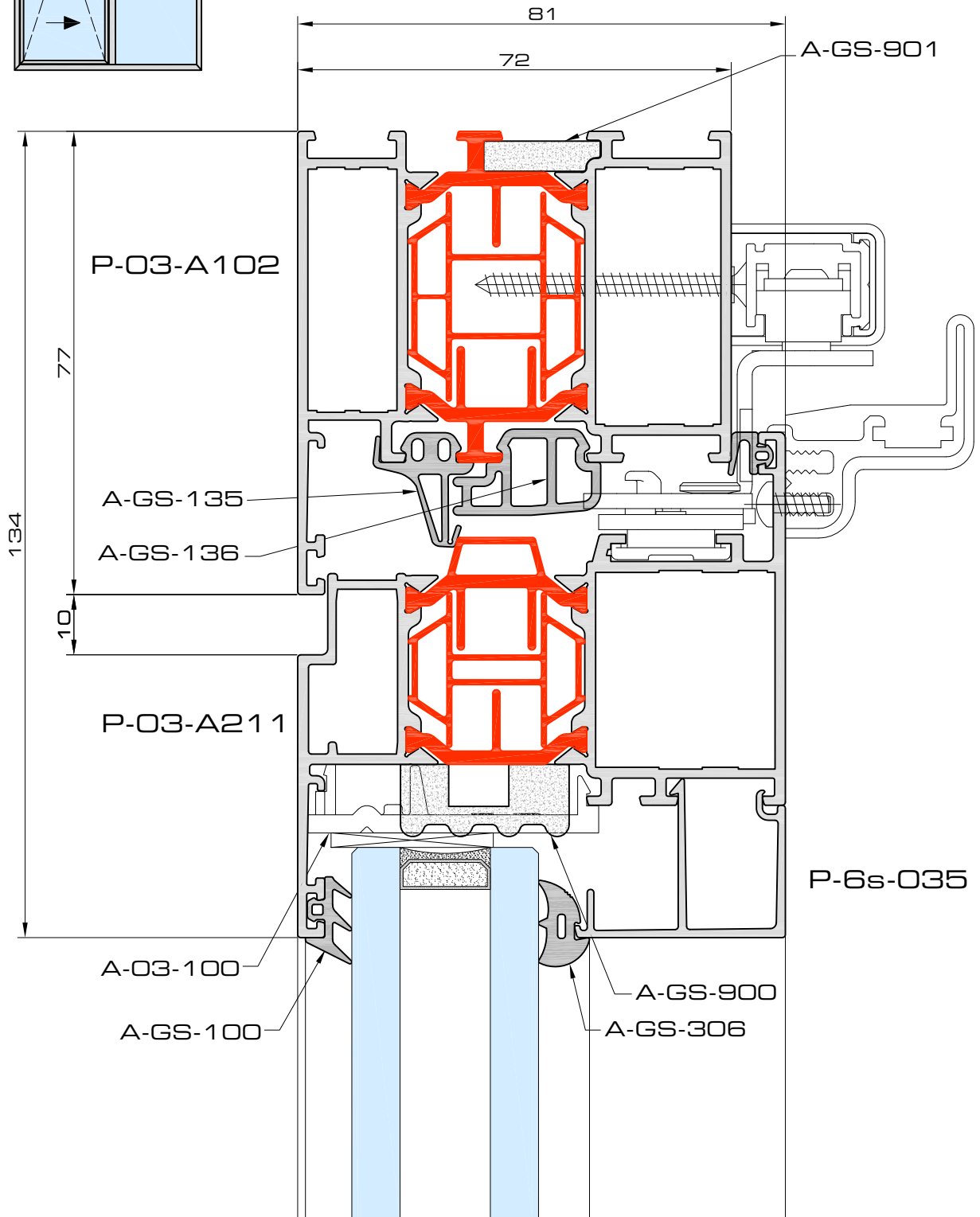
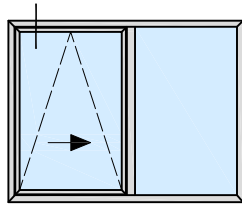
a_door20b



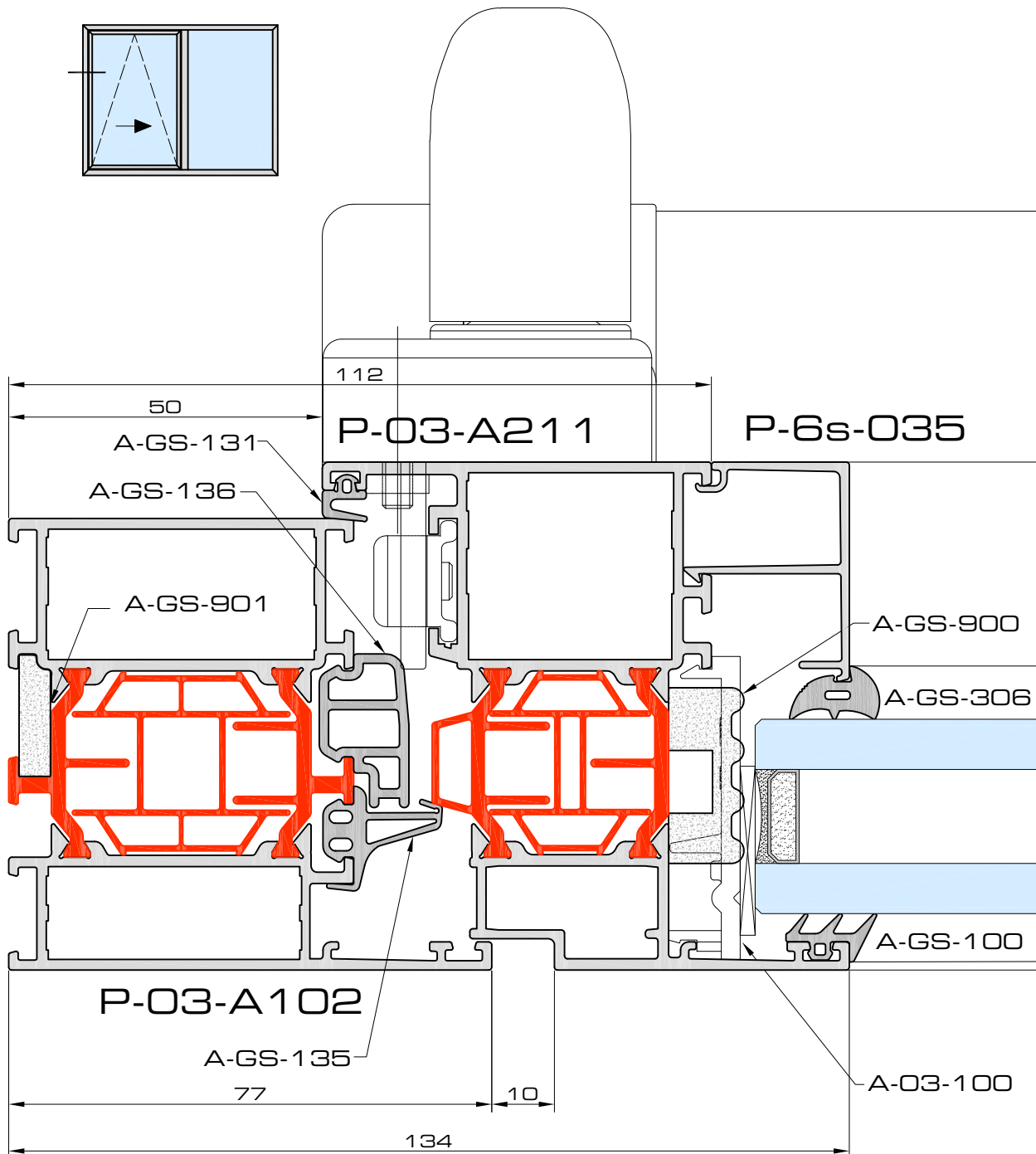
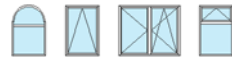
a door21



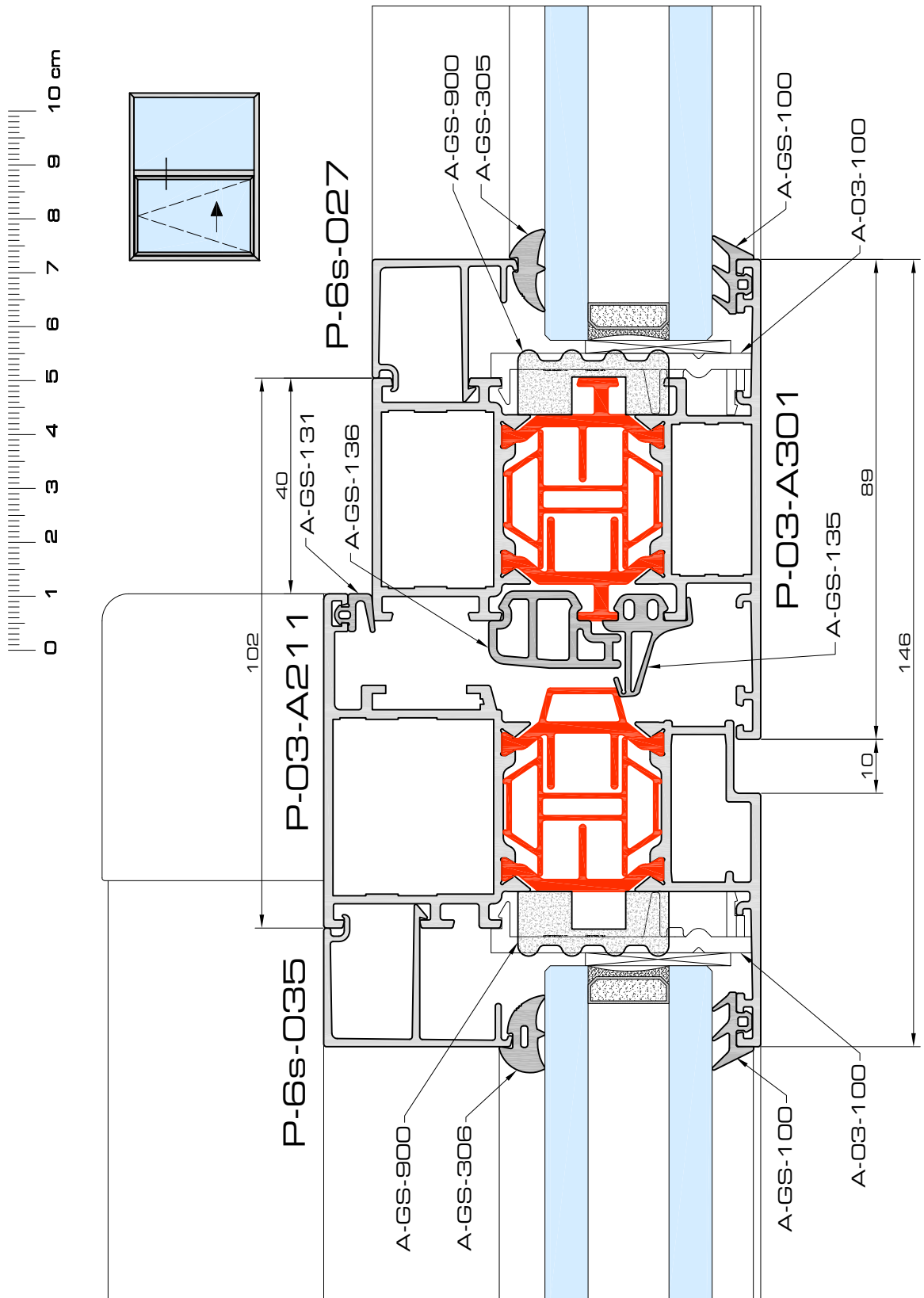
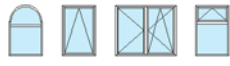
doorsneden - coupes - sections



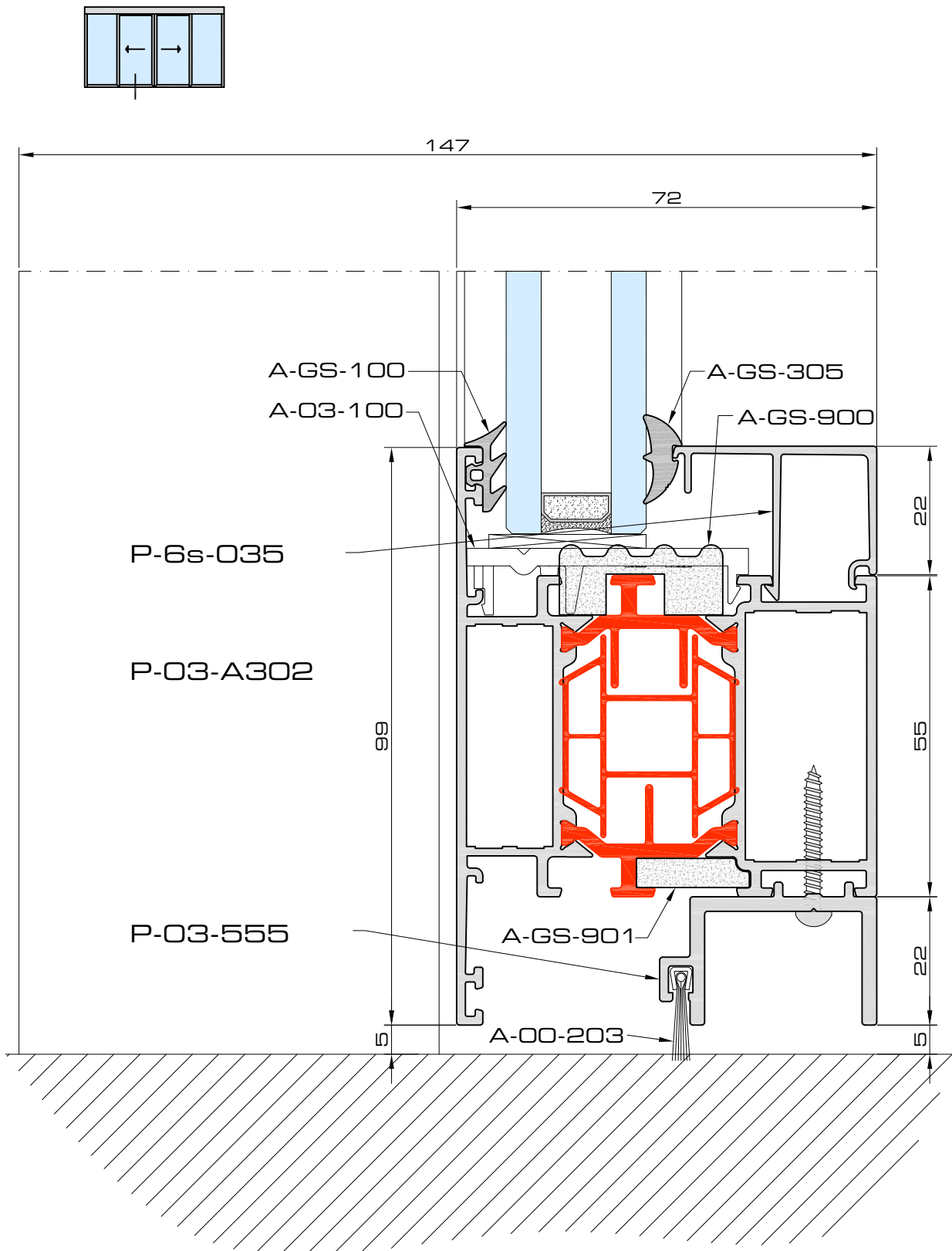
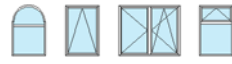
a_door22



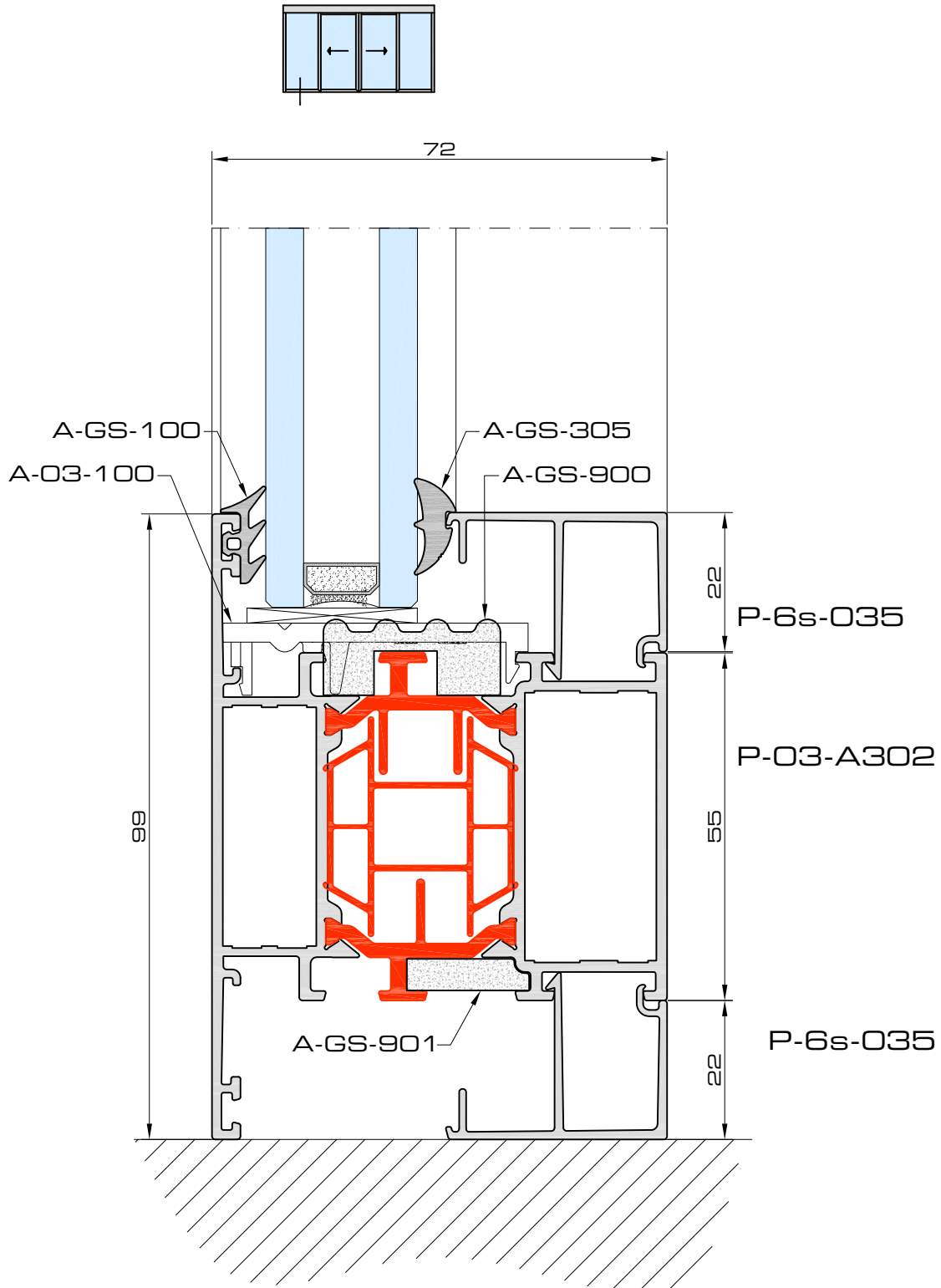
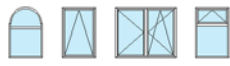
a door23



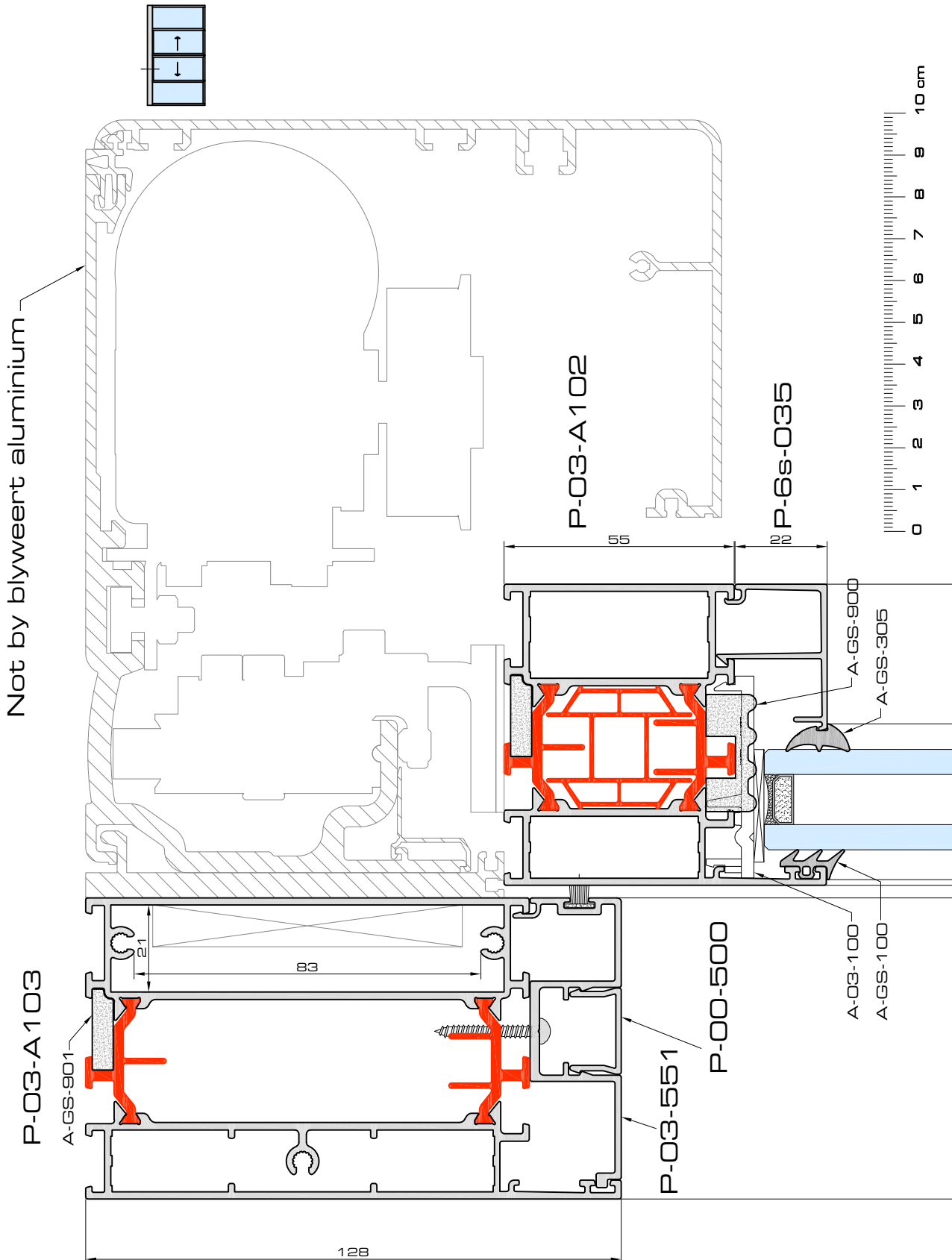
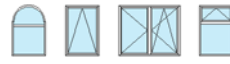
a door24



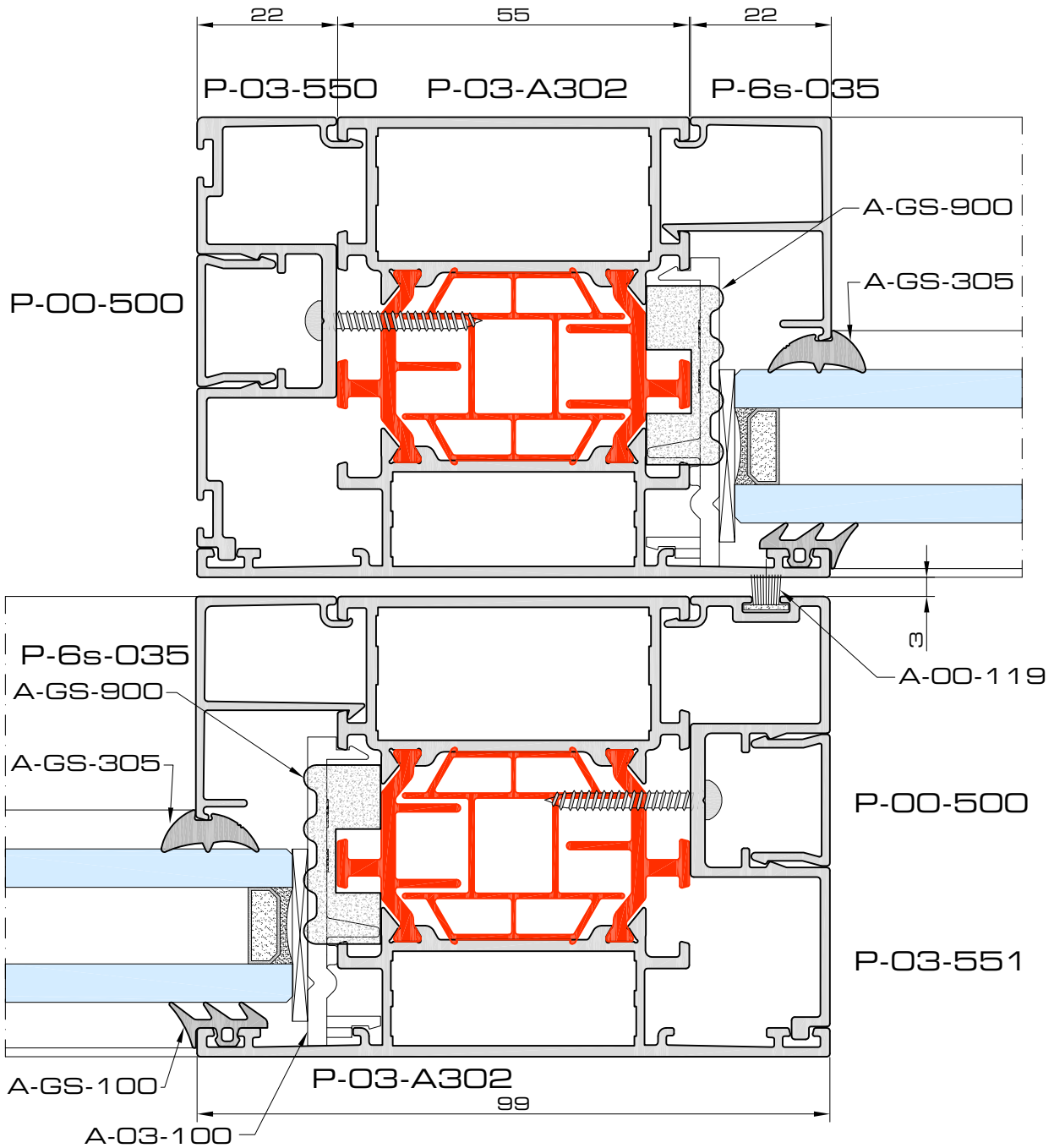
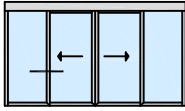
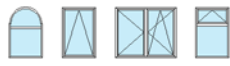
a_door25



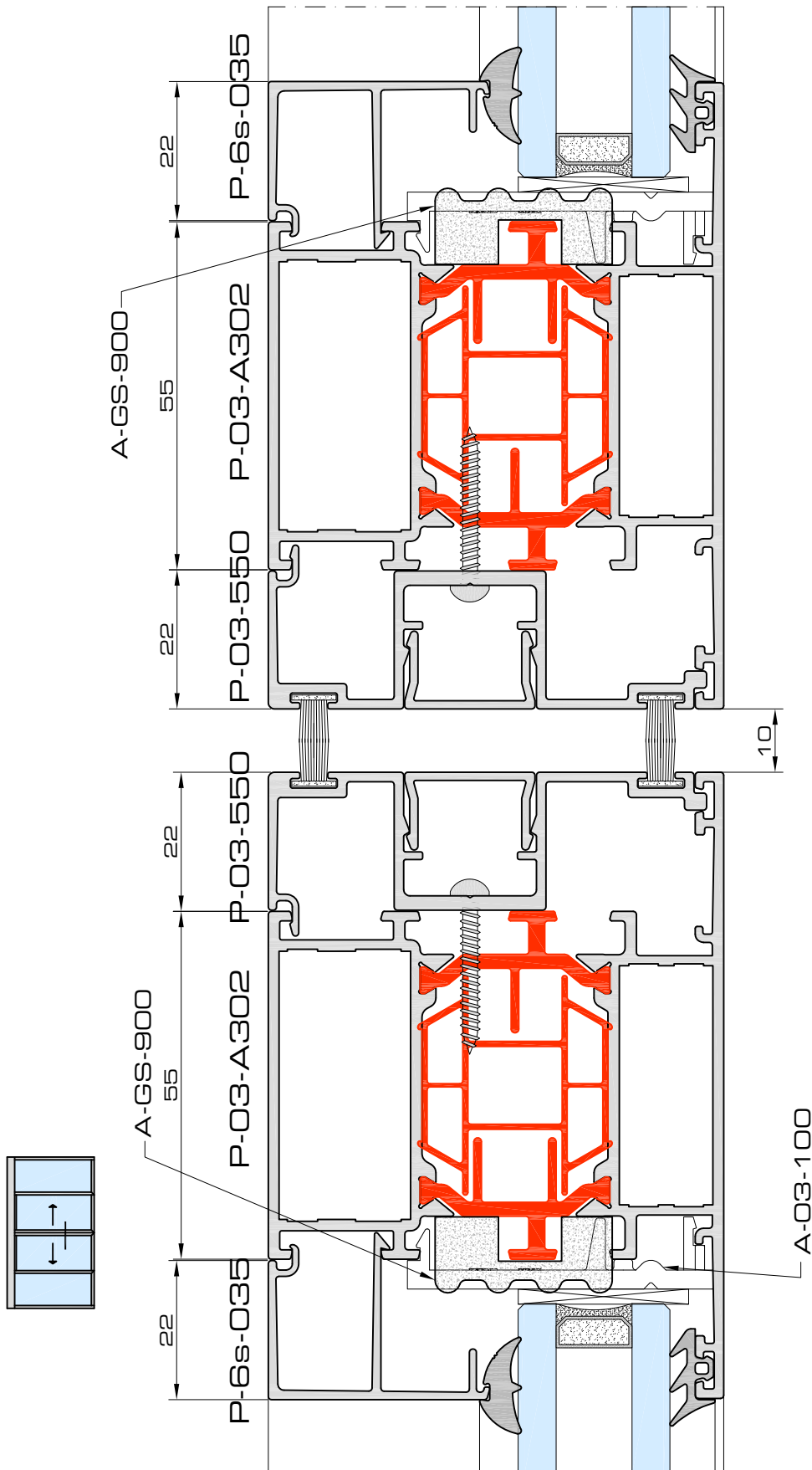
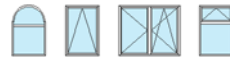
a_door26



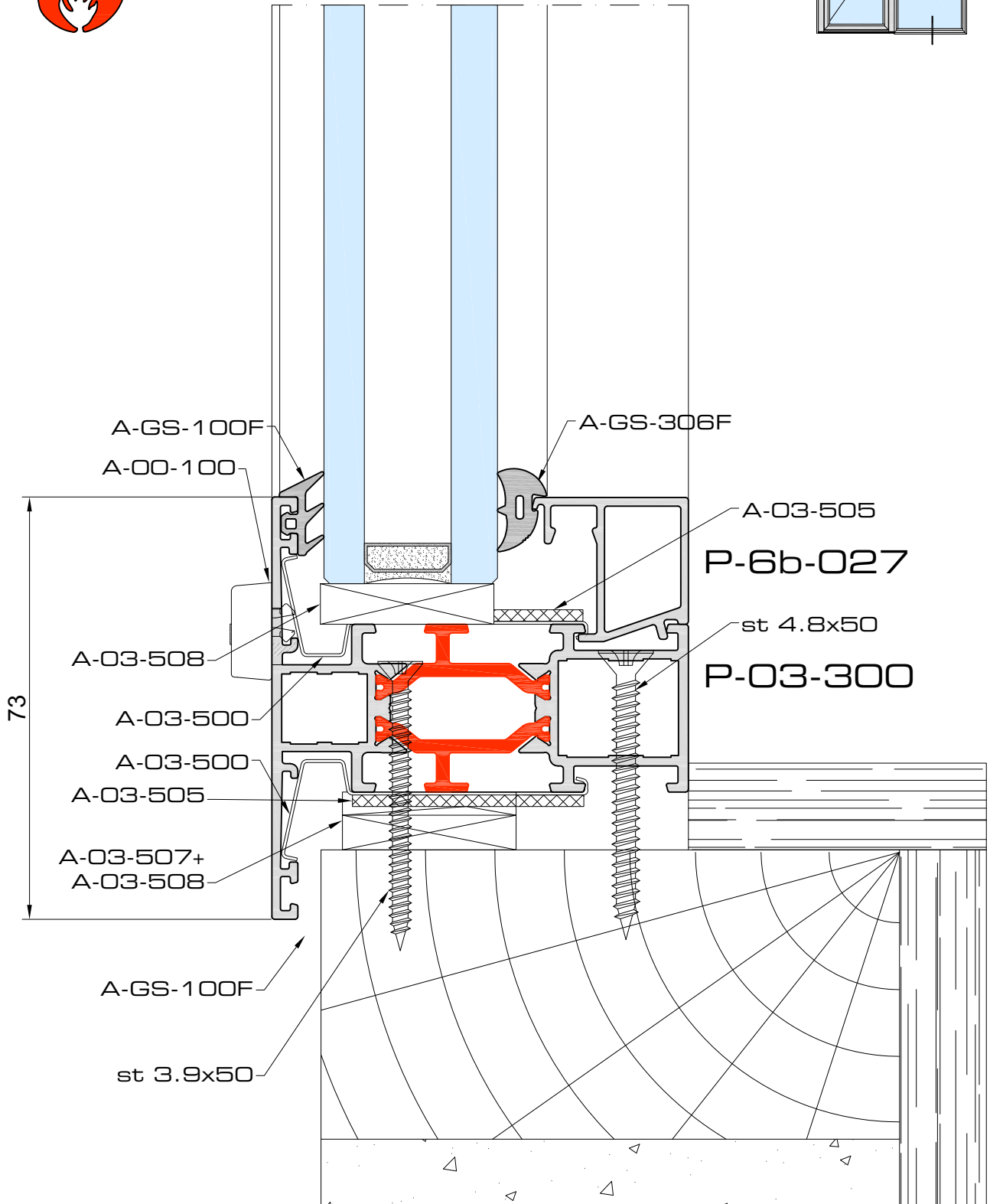
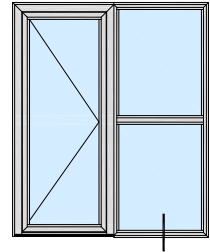
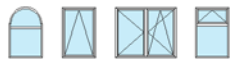
a_door27

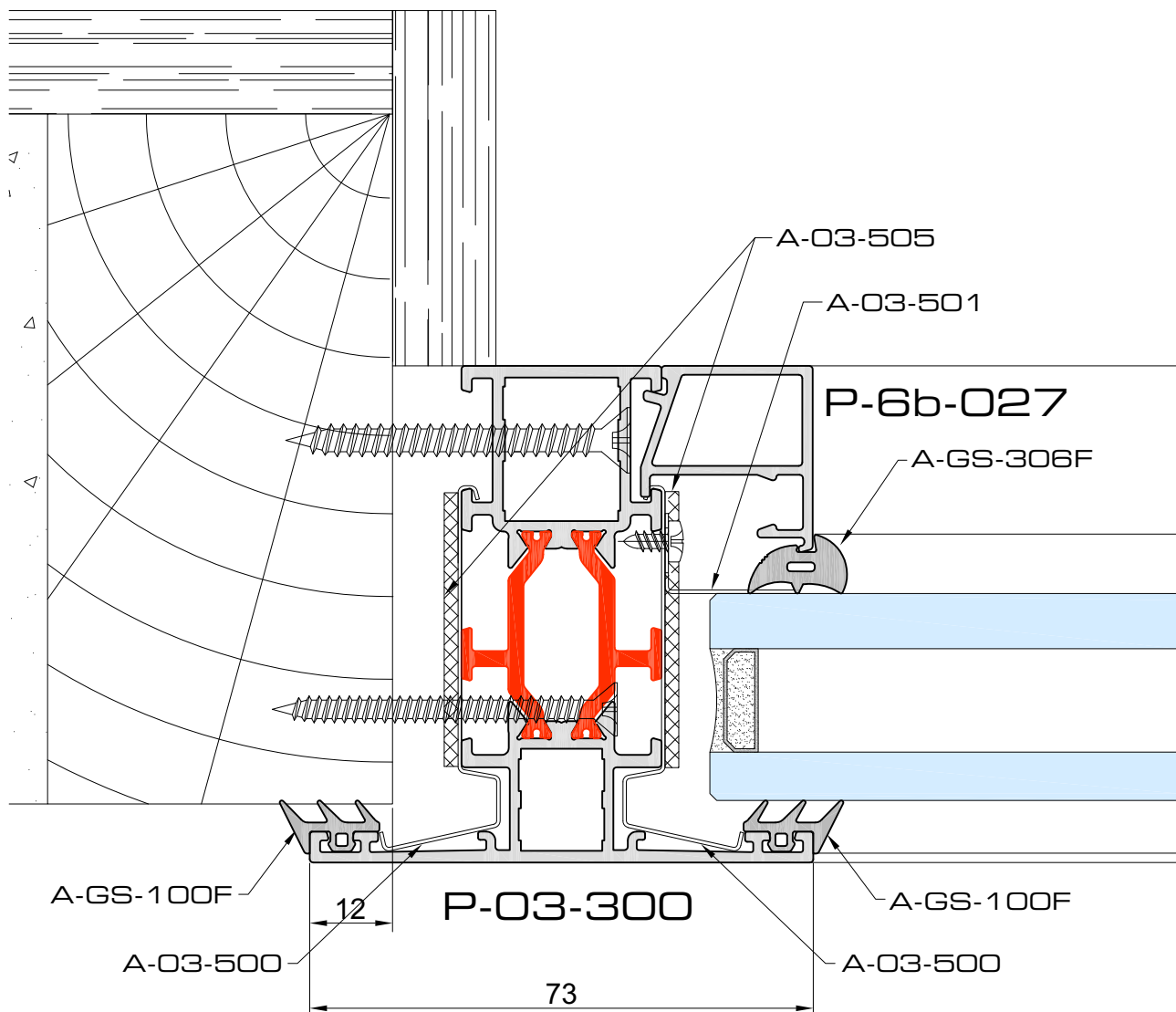
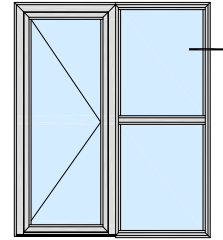
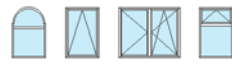


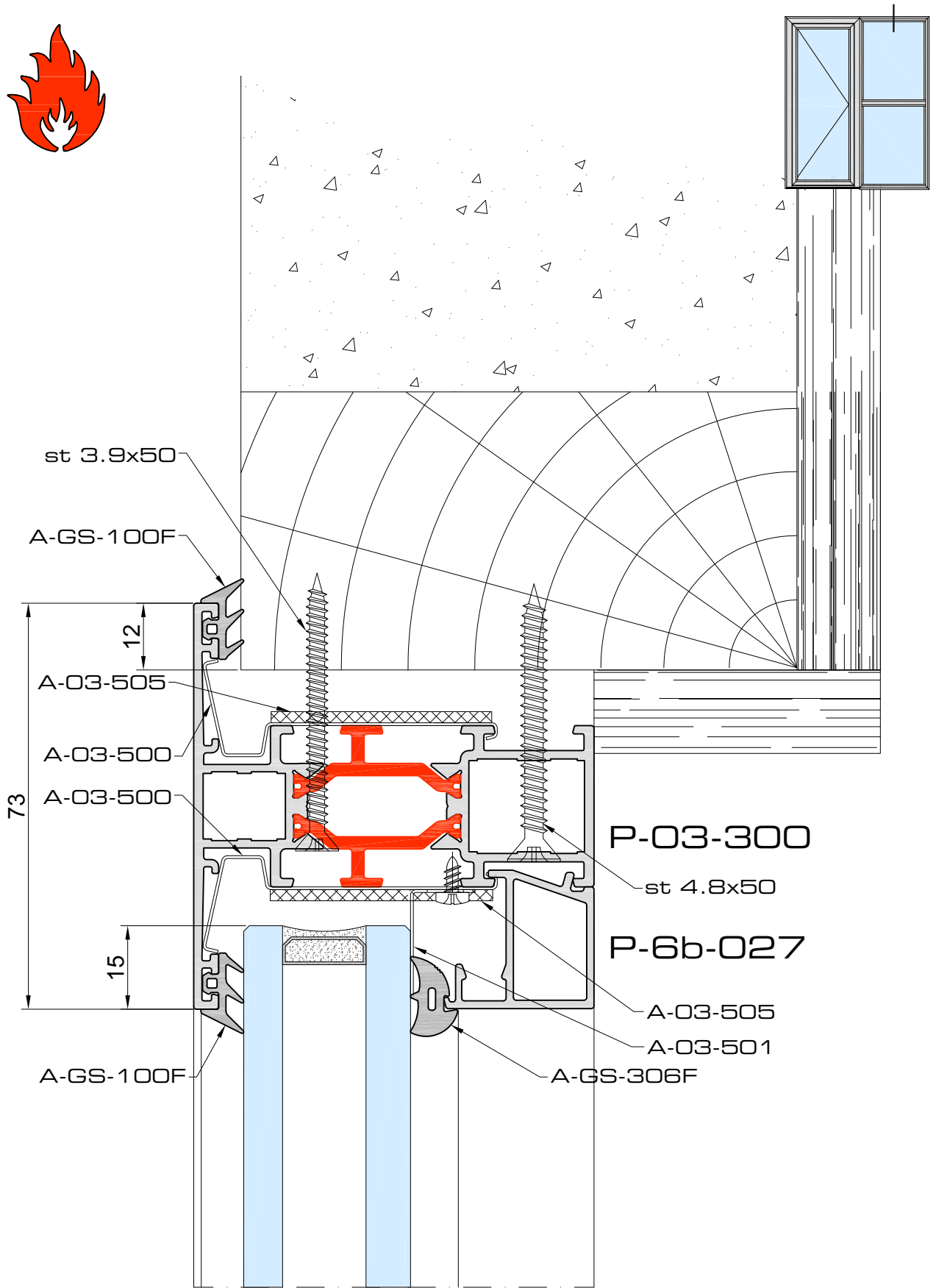
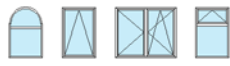
a_door28

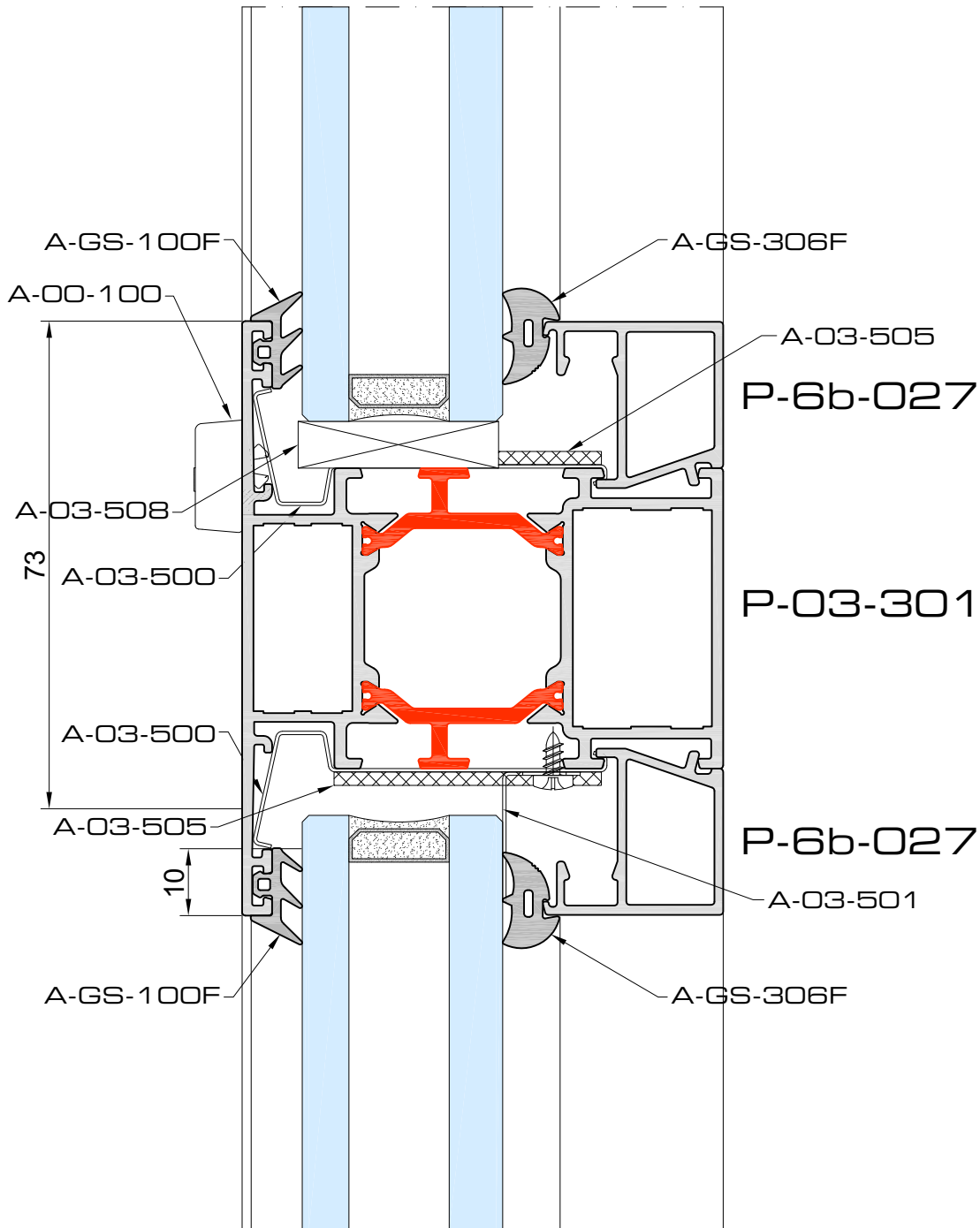
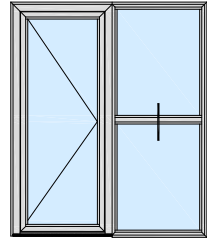
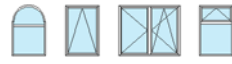


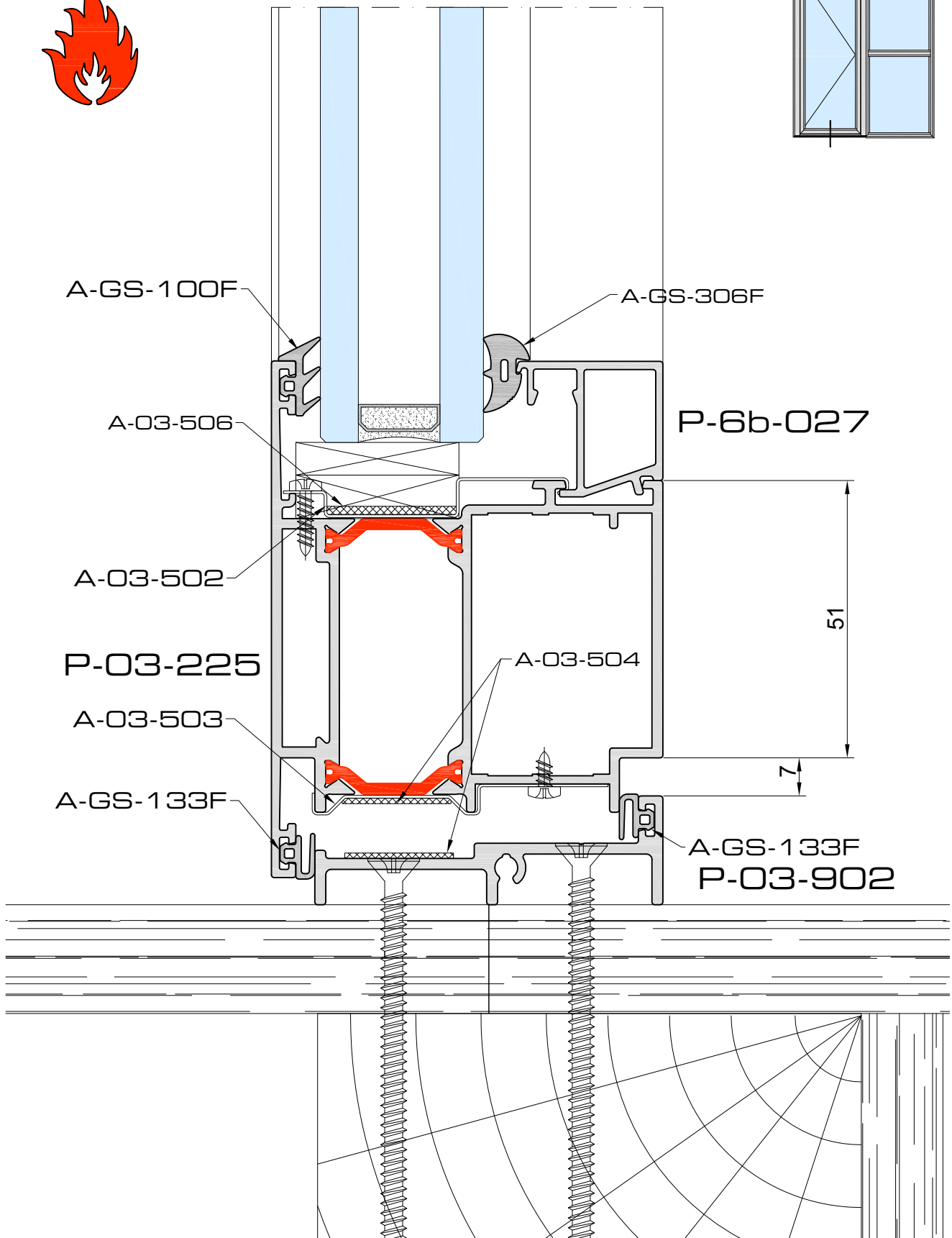
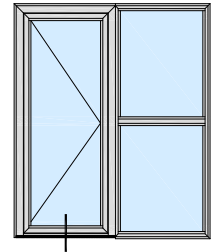
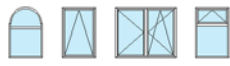
a_door29

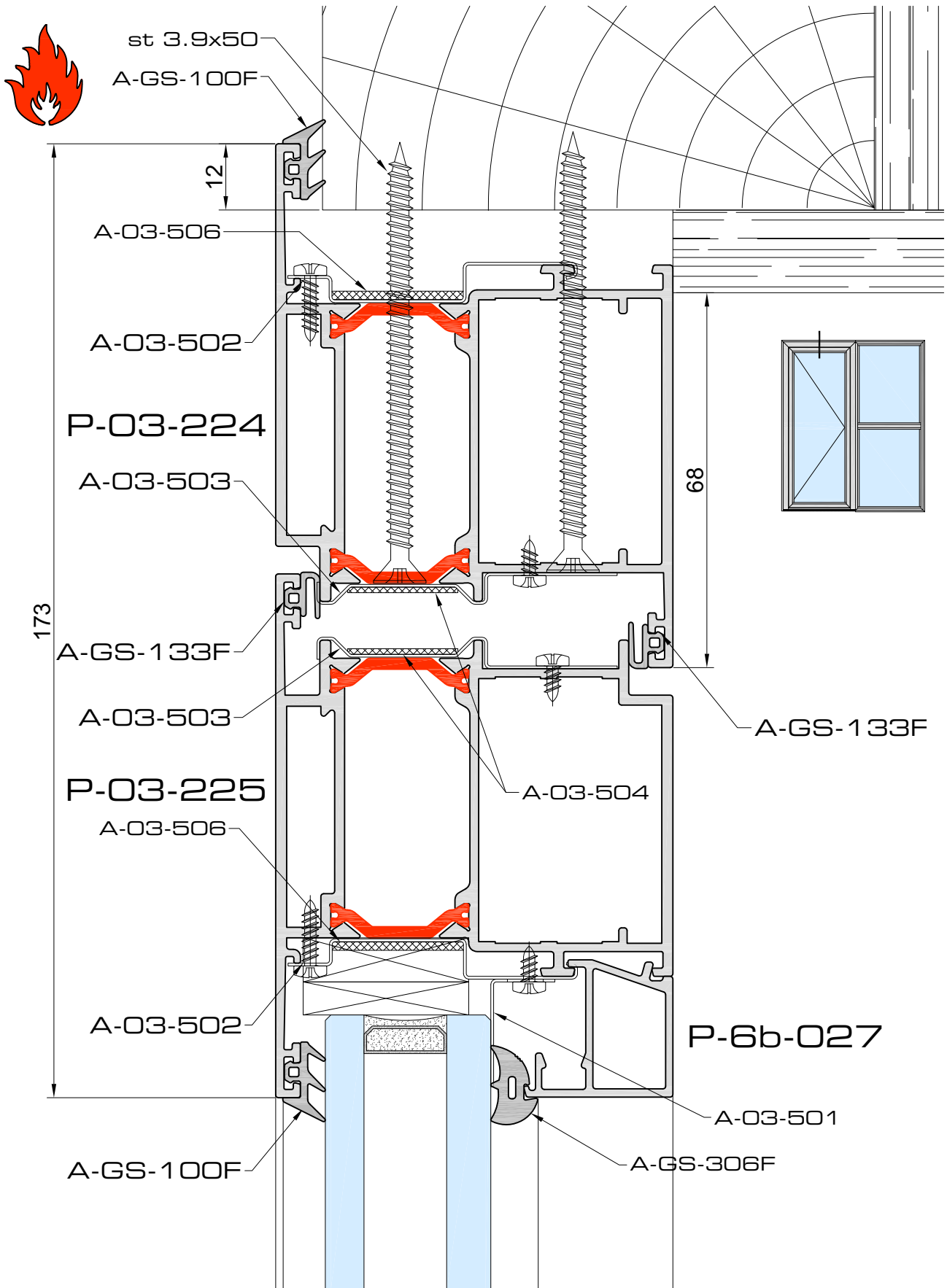
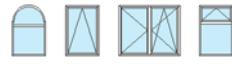


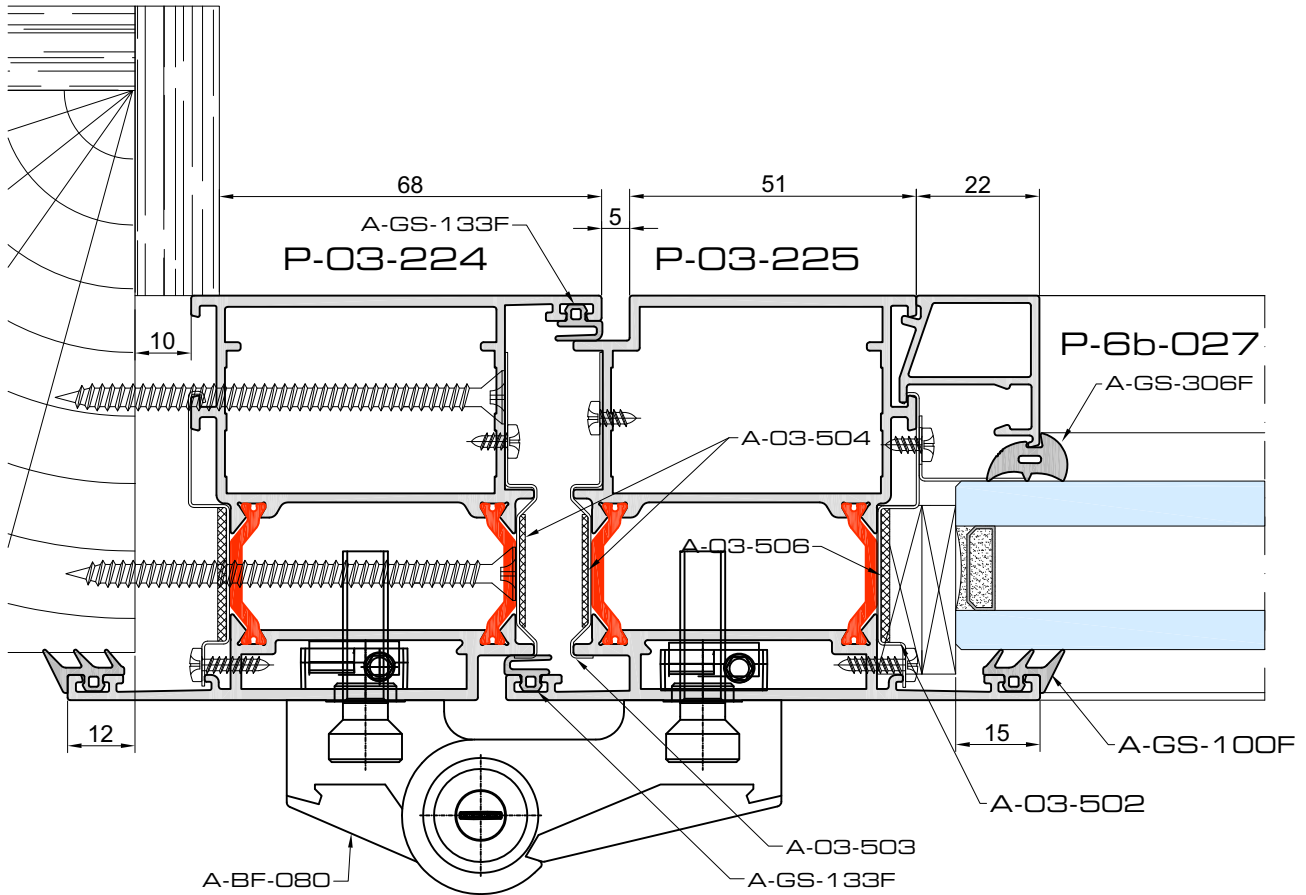
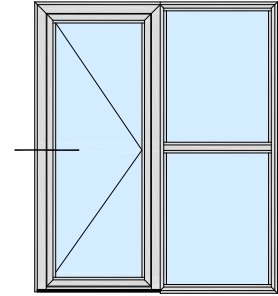
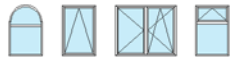


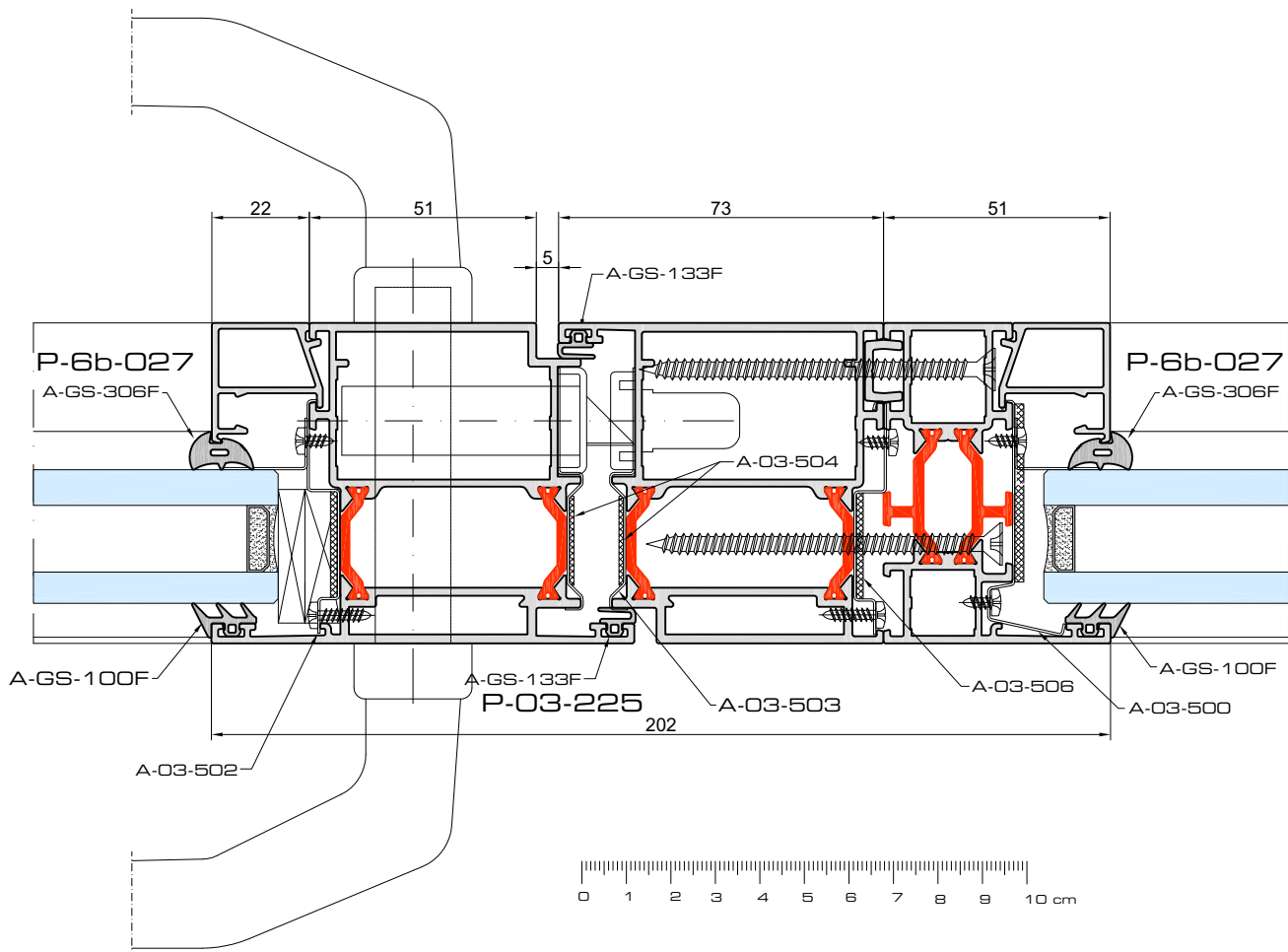
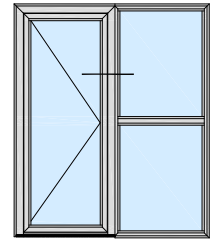
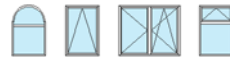


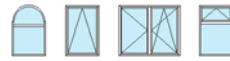






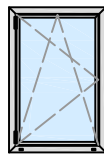




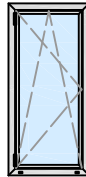


Performances Triton system

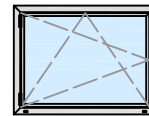
atg 080806
Technical agreement



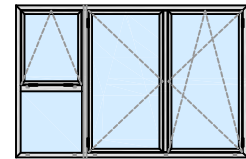
1230mm x 1480mm















1200mm x 2325mm

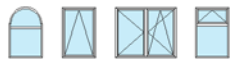


1448mm x 1173mm

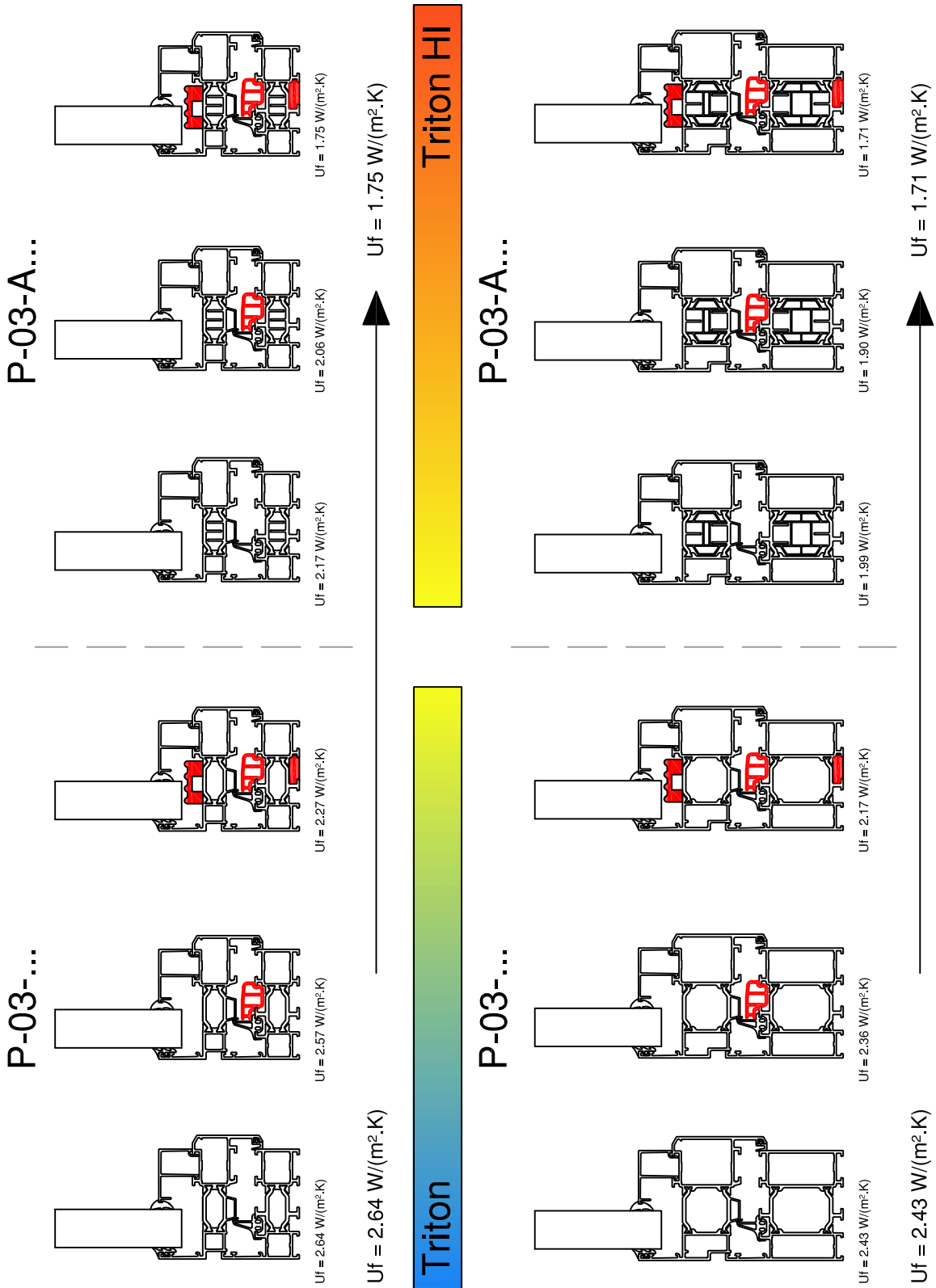


2640mm x 2200mm

	1230mm x 1480mm	1200mm x 2325mm	1448mm x 1173mm	2640mm x 2200mm
AIR PERMEABILITY EN 12207 	class 4	class 4	class 4	class 4
WATER THIGHTNESS EN 12208 	E2000A	E1600A	E1650A	E750A
WIND RESISTANCE EN 12211 	C4	C4	C4	C3
OPERATION FORCE EN 13115 EN 12046-1 	class 1	class 1	class 1	class 1
WRONG USE EN 13115 	class 4	class 4	class 4	class 4
IMPACT EN 13049 	class 5	-	-	class 3
REPORT 	CAR 8246 12/12/2008	CAR 8246 10/12/2008	CAR 9026 27/02/2009	CAR 8246 18/12/2008
ACOUSTIC PERFORMANCE EN ISO 140-3 EN ISO 717-1 	40 (-2;-6) dB	-	-	-
REPORT 	AC 4765 04/11/2008			
BURGLARY PROOF NEN 5096/A1 ENV 1627 	class 2	-	-	-
REPORT 	 ATT 09.11.295.02 system certificate			

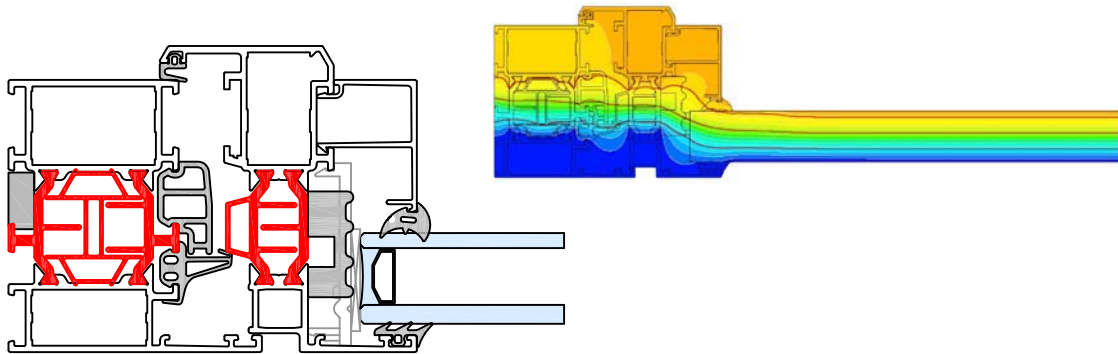


Triton system

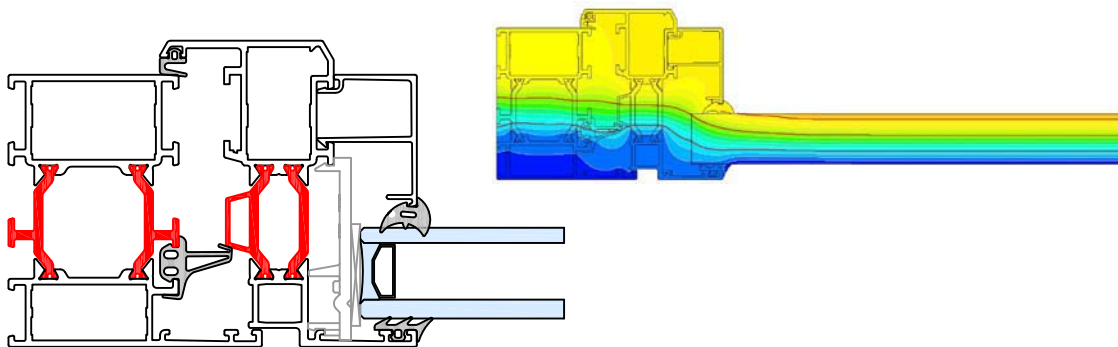




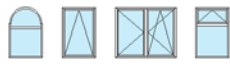
Uf values Triton system



Triton HI				
	-	P-03-A200 P-03-A210	P-03-A201 P-03-A211	P-03-A202 P-03-A212
P-03-A100	1.50 W/m ² K	1.75 W/m ² K	1.73 W/m ² K	1.72 W/m ² K
P-03-A101	1.52 W/m ² K	1.73 W/m ² K	1.71 W/m ² K	1.71 W/m ² K
P-03-A102	1.53 W/m ² K	1.72 W/m ² K	1.71 W/m ² K	1.70 W/m ² K

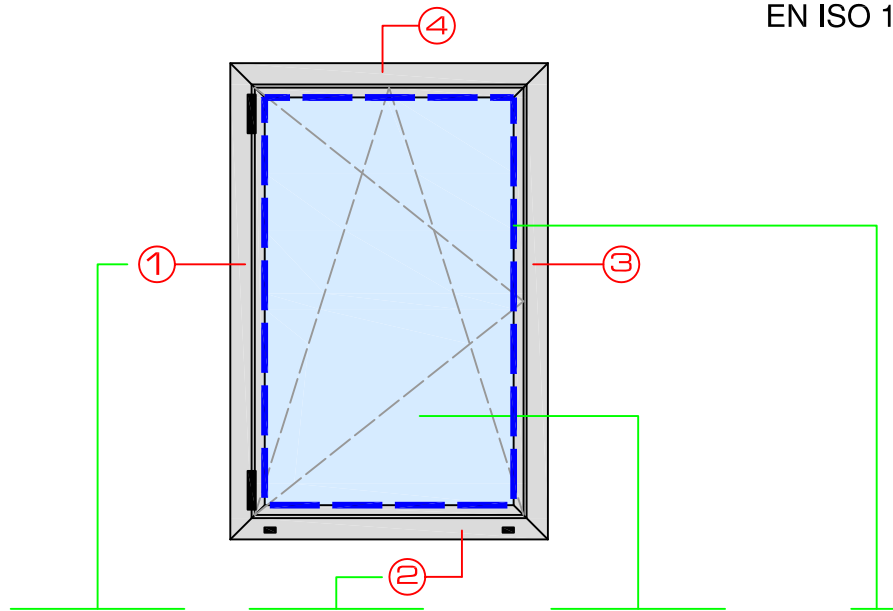


Triton						
	-	P-03-200	P-03-210	P-03-201	P-03-211	P-03-202 P-03-212
P-03-100	2.55 W/m ² K	2.64 W/m ² K		2.54 W/m ² K		2.49 W/m ² K
P-03-101	2.39 W/m ² K	2.54 W/m ² K		2.47 W/m ² K		2.43 W/m ² K
P-03-102	2.33 W/m ² K	2.49 W/m ² K		2.43 W/m ² K		2.40 W/m ² K



Uw calculation Triton system

EN ISO 10077-1
EN ISO 10077-2

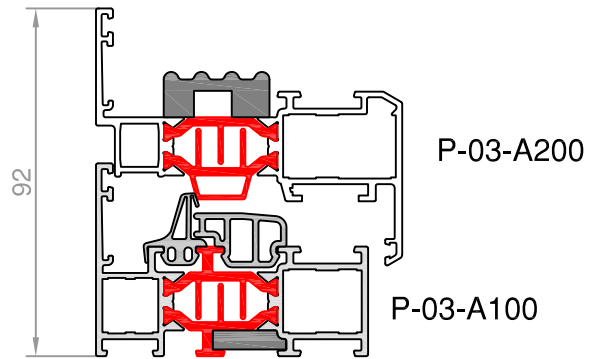
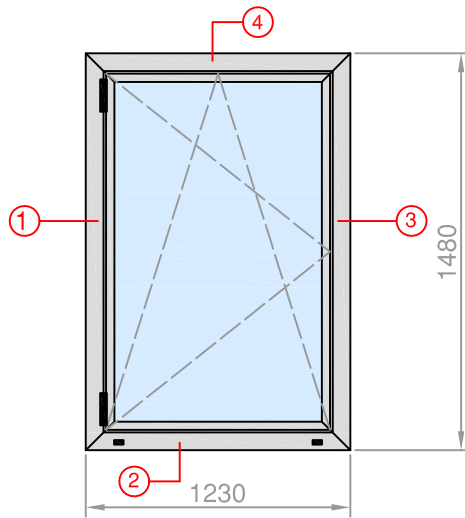


$$U_w = \frac{U_{f1} * A_1 + U_{f2} * A_2 + \dots + U_g * A_g + \psi * L_g}{A_{tot}}$$

U_w = U value window
U_f = U value profile
U_g = U value glass
A₁, A₂, A₃, A₄ = area profile
A_{tot} = total window area
A_g = glass area
L_g = length of glass edge
Ψ = glass edge factor --> 0.11 standard



Example Uw calculation



$$U_{f1} = U_{f2} = U_{f3} = U_{f4} = 1.75 \text{ W/m}^2\text{K}$$

$$U_g = 1.1 \text{ W/m}^2\text{K}$$

$$\psi = 0.11 \text{ W/mK (standard)}$$

$$A_1 = A_3$$

$$= 0.127 \text{ m}^2$$

$$A_2 = A_4$$

$$= 0.105 \text{ m}^2$$

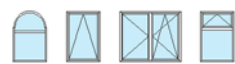
$$A_g = 1.35 \text{ m}^2$$

$$L_g = 4.68 \text{ m}$$

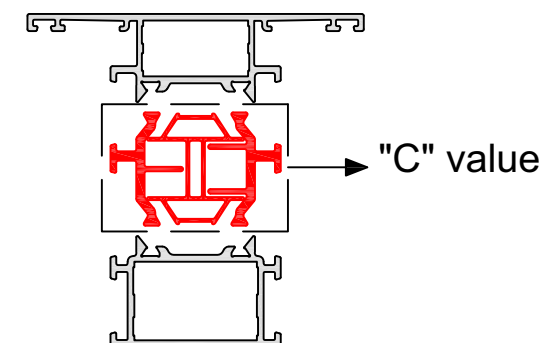
$$A_{tot} = 1.82 \text{ m}^2$$

$$U_w = \frac{1.75 \cdot 0.105 + 1.75 \cdot 0.127 + 1.75 \cdot 0.105 + 1.75 \cdot 0.127 + 1.1 \cdot 1.35 + 0.11 \cdot 4.68}{1.82}$$

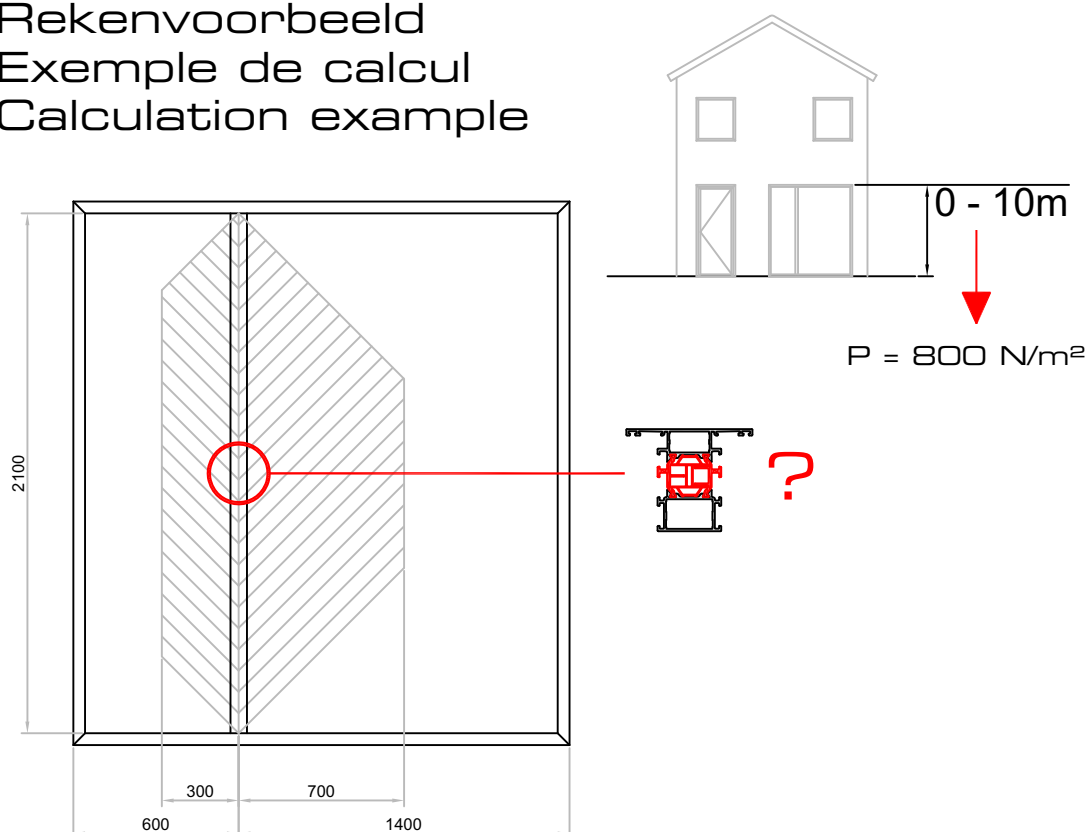
$$U_w = 1.55 \text{ W/m}^2\text{K}$$



Sterkteberekening in functie van "C"-waarde Calcul statique en fonction du valeur "C" Static calculation according to "C" value



Rekenvoorbeeld Exemple de calcul Calculation example



Benodigd traagheidsmoment
Moment d'inertie nécessaire
Required moment of inertia

$$P = 800 \text{ N/m}^2$$

$$f_{max} = L/225 < 12\text{mm}$$

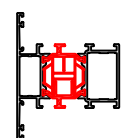
L (mm)	x / y (mm)	300	400	500	600	700	800	900	1000	1100	1200	1300	1400	1500
1000	0,63	0,87	1,02	1,07										
1100	0,84	1,18	1,43	1,55										
1200	1,11	1,57	1,92	2,15	2,22									
1300	1,42	2,02	2,51	2,86	3,04									
1400	1,78	2,56	3,21	3,70	4,01	4,12								
1500	2,20	3,18	4,02	4,69	5,16	5,39								
1600	2,67	3,89	4,95	5,83	6,48	6,89	7,02							
1700	3,22	4,69	6,01	7,13	8,00	8,60	8,91							
1800	3,83	5,60	7,21	8,60	9,73	10,56	11,07	11,25						
1900	4,51	6,62	8,55	10,25	11,67	12,77	13,53	13,91						
2000	5,27	7,75	10,04	12,09	13,84	15,26	16,29	16,93	17,14					
2100	6,11	9,00	11,69	14,13	16,25	18,02	19,38	20,31	20,78					
2200	7,04	10,38	13,52	16,38	18,92	21,08	22,81	24,07	24,84	25,10				
2300	8,05	11,89	15,52	18,86	21,85	24,45	26,59	28,23	29,35	29,91				
2400	9,15	13,54	17,70	21,56	25,06	28,14	30,74	32,81	34,32	35,24				
2500	10,36	15,34	20,08	24,51	28,56	32,17	35,28	37,83	39,78	41,10	41,77			
2600	11,66	17,28	22,66	27,71	32,36	36,55	40,22	43,30	45,74	47,52	48,60	48,96		
2700	13,07	19,38	25,44	31,17	36,48	41,30	45,58	49,24	52,23	54,52	56,06	56,84		
2800	15,12	22,45	29,50	36,19	42,44	48,15	53,27	57,73	61,46	64,42	66,56	67,86	68,30	
2900	17,41	25,86	34,02	41,79	49,08	55,81	61,88	67,24	71,82	75,55	78,39	80,31	81,27	
3000	19,95	29,65	39,04	48,02	56,47	64,32	71,47	77,85	83,38	88,00	91,65	94,29	95,89	96,43

$$I_x = 9.00 \text{ cm}^4 + 18.02 \text{ cm}^4 = 27.02 \text{ cm}^4$$

Traagheidsmomenten in functie van "C"-waarde
Moments d'inertie en fonction du valeur "C"
Moments of inertia according to "C" value

	1000	1100	1200	1300	1400	1500	1600	1700	1800	1900	2000	2100	2200	2300	2400	2500	2600	2700	2800	2900	3000
P-03-A300	13,35	14,49	15,70	16,83	17,84	18,83	19,75	20,57	21,42	22,17	22,87	23,50	24,13	24,71	25,22	25,64	26,16	26,58	26,97	27,38	27,68
P-03-A301	15,15	16,59	18,08	19,39	20,85	22,12	23,37	24,54	25,63	26,67	27,63	28,50	29,40	30,15	30,94	31,67	32,29	32,88	33,48	33,94	34,51
P-03-A302	16,17	17,71	19,31	20,70	22,25	23,61	24,95	26,20	27,36	28,47	29,50	30,41	31,38	32,19	33,03	33,80	34,47	35,10	35,74	36,23	36,84
P-03-A303	20,99	23,09	24,82	26,87	28,72	30,86	32,54	34,42	36,21	37,99	39,66	41,35	42,87	44,50	45,83	47,23	48,54	49,75	51,02	52,05	53,26
P-03-A304	25,23	27,75	29,84	32,29	34,52	37,09	39,11	41,37	43,52	45,66	47,67	49,70	51,53	53,48	55,09	56,76	58,35	59,79	61,32	62,57	64,02
P-03-A305	47,07	49,89	52,57	55,07	57,59	59,78	62,05	64,02	65,95	67,78	69,33	70,61	72,25	73,43	74,76	75,78	76,93	78,14	78,81	79,55	80,43
P-03-A306	51,41	54,49	57,23	60,15	62,81	65,29	67,99	70,43	72,68	75,06	76,89	78,66	80,62	82,26	83,91	85,34	86,81	88,42	89,36	90,48	91,60
P-03-A310	13,81	15,12	16,34	17,54	18,69	19,75	20,81	21,68	22,68	23,48	24,33	25,14	25,76	26,52	27,01	27,55	28,09	28,59	29,03	29,42	29,85
P-03-A311	15,50	16,98	18,50	19,84	21,33	22,64	23,91	25,12	26,23	27,29	28,28	29,15	30,08	30,85	31,66	32,40	33,04	33,64	34,25	34,73	35,32
P-03-A312	16,48	18,13	19,58	21,09	22,60	24,06	25,44	26,70	28,06	29,17	30,44	31,48	32,58	33,62	34,49	35,27	36,20	36,91	37,72	38,56	39,07
P-03-A315	47,82	50,69	53,41	55,95	58,51	60,73	63,04	65,04	67,00	68,86	70,44	71,73	73,40	74,60	75,95	76,99	78,16	79,38	80,06	80,82	81,71
P-03-A320	17,60	19,27	20,82	22,35	23,81	25,16	26,51	27,63	28,90	29,91	30,99	32,03	32,82	33,79	34,41	35,11	35,79	36,43	36,99	37,48	38,04

L > 3000mm
gebruik I_x -> "profielen"
utilise I_x -> "profilis"
use I_x -> "profiles"



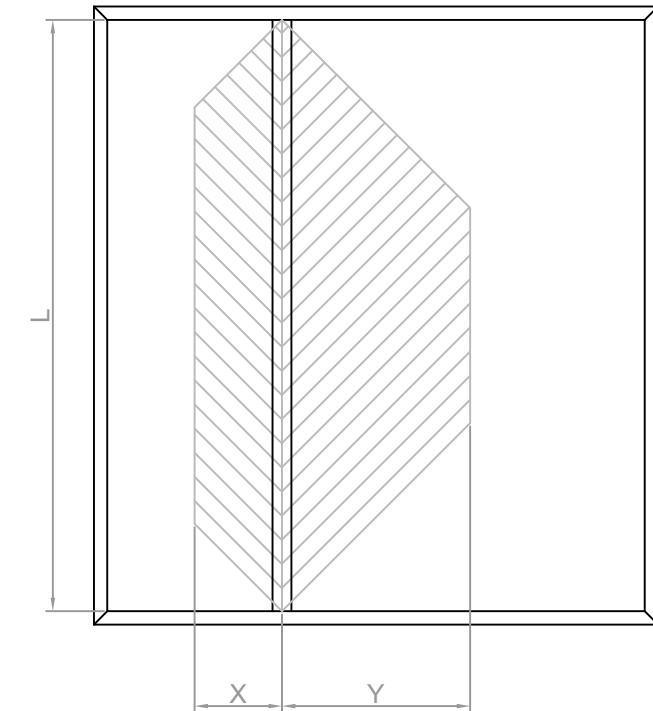


Benodigd traagheidsmoment
Moment d'inertie nécessaire
Required moment of inertia

$P = 800 \text{ N/m}^2$

$f_{max} = L/225 < 12\text{mm}$

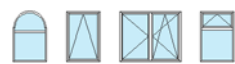
L (mm)	x / y (mm)	200	300	400	500	600	700	800	900	1000	1100	1200	1300	1400	1500
1000	0,63	0,87	1,02	1,07											
1100	0,84	1,18	1,43	1,55											
1200	1,11	1,57	1,92	2,15	2,22										
1300	1,42	2,02	2,51	2,86	3,04										
1400	1,78	2,56	3,21	3,70	4,01	4,12									
1500	2,20	3,18	4,02	4,69	5,16	5,39									
1600	2,67	3,89	4,95	5,83	6,48	6,89	7,02								
1700	3,22	4,69	6,01	7,13	8,00	8,60	8,91								
1800	3,83	5,60	7,21	8,60	9,73	10,56	11,07	11,25							
1900	4,51	6,62	8,55	10,25	11,67	12,77	13,53	13,91							
2000	5,27	7,75	10,04	12,09	13,84	15,26	16,29	16,93	17,14						
2100	6,11	9,00	11,69	14,13	16,25	18,02	19,38	20,31	20,78						
2200	7,04	10,38	13,52	16,38	18,92	21,08	22,81	24,07	24,84	25,10					
2300	8,05	11,89	15,52	18,86	21,85	24,45	26,59	28,23	29,35	29,91					
2400	9,15	13,54	17,70	21,56	25,06	28,14	30,74	32,81	34,32	35,24	35,55				
2500	10,36	15,34	20,08	24,51	28,56	32,17	35,28	37,83	39,78	41,10	41,77				
2600	11,66	17,28	22,66	27,71	32,36	36,55	40,22	43,30	45,74	47,52	48,60	48,96			
2700	13,07	19,38	25,44	31,17	36,48	41,30	45,58	49,24	52,23	54,52	56,06	56,84			
2800	15,12	22,45	29,50	36,19	42,44	48,15	53,27	57,73	61,46	64,42	66,56	67,86	68,30		
2900	17,41	25,86	34,02	41,79	49,08	55,81	61,88	67,24	71,82	75,55	78,39	80,31	81,27		
3000	19,95	29,65	39,04	48,02	56,47	64,32	71,47	77,85	83,38	88,00	91,65	94,29	95,89	96,43	



$P = 1200 \text{ N/m}^2$

$f_{max} = L/225 < 12\text{mm}$

L (mm)	x / y (mm)	200	300	400	500	600	700	800	900	1000	1100	1200	1300	1400	1500
1000	0,94	1,30	1,53	1,61											
1100	1,27	1,77	2,14	2,33											
1200	1,66	2,35	2,88	3,22	3,33										
1300	2,12	3,03	3,77	4,29	4,56										
1400	2,67	3,84	4,82	5,56	6,02	6,17									
1500	3,29	4,76	6,03	7,04	7,73	8,09									
1600	4,01	5,83	7,43	8,74	9,72	10,33	10,53								
1700	4,83	7,04	9,01	10,69	12,00	12,90	13,37								
1800	5,74	8,40	10,81	12,89	14,59	15,84	16,61	16,87							
1900	6,77	9,93	12,82	15,37	17,50	19,16	20,30	20,87							
2000	7,91	11,62	15,06	18,13	20,76	22,88	24,44	25,39	25,71						
2100	9,17	13,50	17,54	21,19	24,38	27,03	29,07	30,46	31,17						
2200	10,55	15,57	20,27	24,57	28,38	31,62	34,21	36,10	37,26	37,65					
2300	12,07	17,84	23,27	28,29	32,78	36,67	39,88	42,35	44,02	44,87					
2400	13,73	20,31	26,55	32,35	37,60	42,21	46,11	49,22	51,48	52,86	53,32				
2500	15,53	23,00	30,12	36,77	42,84	48,26	52,91	56,74	59,67	61,65	62,65				
2600	17,49	25,92	33,98	41,56	48,55	54,83	60,33	64,94	68,62	71,28	72,90	73,44			
2700	19,60	29,07	38,17	46,75	54,72	61,96	68,37	73,86	78,35	81,78	84,10	85,26			
2800	22,68	33,67	44,25	54,29	63,65	72,23	79,91	86,59	92,19	96,63	99,84	101,79	102,44		
2900	26,11	38,80	51,04	62,69	73,62	83,71	92,83	100,86	107,72	113,32	117,59	120,46	121,91		
3000	29,92	44,48	58,57	72,02	84,71	96,48	107,21	116,78	125,07	132,00	137,48	141,44	143,84	144,64	



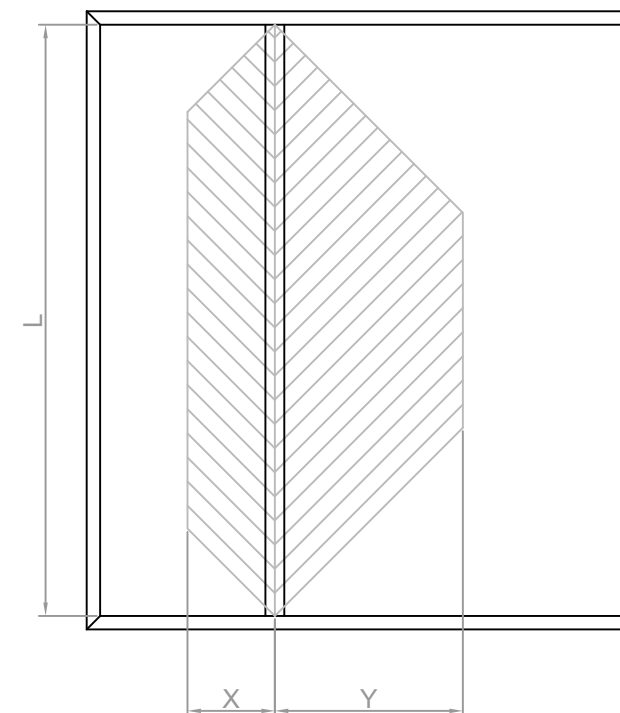
Benodigd traagheidsmoment
Moment d'inertie nécessaire
Required moment of inertia

$P = 1600 \text{ N/m}^2$ $f_{\text{max}} = L/225 < 12\text{mm}$

L (mm)	x / y (mm)													
	200	300	400	500	600	700	800	900	1000	1100	1200	1300	1400	1500
1000	1,25	1,73	2,04	2,14										
1100	1,69	2,37	2,85	3,11										
1200	2,21	3,13	3,84	4,29	4,44									
1300	2,83	4,05	5,03	5,72	6,08									
1400	3,56	5,11	6,42	7,41	8,02	8,23								
1500	4,39	6,35	8,04	9,38	10,31	10,79								
1600	5,35	7,77	9,90	11,66	12,96	13,77	14,04							
1700	6,44	9,38	12,02	14,25	16,00	17,21	17,82							
1800	7,66	11,20	14,41	17,19	19,45	21,12	22,15	22,49						
1900	9,02	13,24	17,09	20,49	23,34	25,55	27,06	27,83						
2000	10,54	15,50	20,08	24,17	27,68	30,51	32,59	33,86	34,29					
2100	12,22	18,00	23,39	28,26	32,51	36,04	38,76	40,62	41,56					
2200	14,07	20,76	27,03	32,77	37,84	42,15	45,61	48,14	49,68	50,20				
2300	16,10	23,78	31,03	37,72	43,71	48,89	53,17	56,46	58,70	59,82				
2400	18,31	27,08	35,40	43,13	50,13	56,28	61,48	65,62	68,64	70,48	71,09			
2500	20,71	30,67	40,16	49,02	57,13	64,34	70,55	75,65	79,56	82,20	83,54			
2600	23,32	34,56	45,31	55,42	64,73	73,11	80,43	86,59	91,49	95,04	97,20	97,92		
2700	26,13	38,76	50,89	62,34	72,96	82,61	91,15	98,47	104,46	109,04	112,13	113,69		
2800	30,24	44,90	59,00	72,38	84,87	96,31	106,55	115,46	122,92	128,84	133,12	135,72	136,59	
2900	34,82	51,73	68,05	83,59	98,17	111,61	123,77	134,48	143,63	151,10	156,78	160,62	162,55	
3000	39,89	59,31	78,09	96,03	112,94	128,64	142,95	155,71	166,77	176,00	183,31	188,59	191,79	192,86

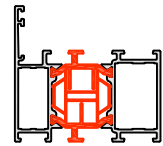
$P = 2000 \text{ N/m}^2$ $f_{\text{max}} = L/225 < 12\text{mm}$

L (mm)	x / y (mm)													
	200	300	400	500	600	700	800	900	1000	1100	1200	1300	1400	1500
1000	1,57	2,16	2,55	2,68										
1100	2,11	2,96	3,56	3,88										
1200	2,77	3,92	4,80	5,36	5,55									
1300	3,54	5,06	6,28	7,15	7,59									
1400	4,44	6,39	8,03	9,26	10,03	10,29								
1500	5,49	7,94	10,05	11,73	12,89	13,49								
1600	6,69	9,72	12,38	14,57	16,20	17,21	17,55							
1700	8,04	11,73	15,02	17,81	20,00	21,51	22,28							
1800	9,57	14,00	18,01	21,49	24,31	26,40	27,69	28,12						
1900	11,28	16,54	21,37	25,61	29,17	31,94	33,83	34,79						
2000	13,18	19,37	25,10	30,22	34,60	38,14	40,73	42,32	42,86					
2100	15,28	22,50	29,23	35,32	40,64	45,05	48,45	50,77	51,95					
2200	17,59	25,95	33,79	40,96	47,30	52,69	57,02	60,17	62,10	62,75				
2300	20,12	29,73	38,79	47,14	54,63	61,12	66,47	70,58	73,37	74,78				
2400	22,89	33,85	44,25	53,91	62,66	70,35	76,85	82,03	85,80	88,10	88,87			
2500	25,89	38,34	50,19	61,28	71,41	80,43	88,19	94,57	99,45	102,75	104,42			
2600	29,15	43,20	56,64	69,27	80,91	91,39	100,54	108,24	114,36	118,80	121,50	122,40		
2700	32,66	48,46	63,61	77,92	91,20	103,26	113,94	123,09	130,58	136,30	140,16	142,11		
2800	37,80	56,12	73,75	90,48	106,09	120,38	133,18	144,32	153,65	161,05	166,40	169,65	170,74	
2900	43,52	64,66	85,06	104,48	122,71	139,51	154,71	168,10	179,54	188,87	195,98	200,77	203,18	
3000	49,87	74,13	97,61	120,04	141,18	160,80	178,69	194,63	208,46	220,00	229,13	235,74	239,73	241,07

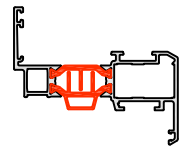




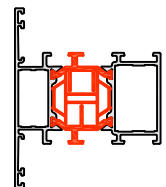
Traagheidsmomenten in functie van "C"-waarde
 Moments d'inertie en fonction du valeur "C"
 Moments of inertia according to "C" value



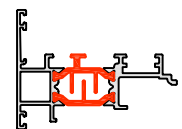
	1000	1100	1200	1300	1400	1500	1600	1700	1800	1900	2000	2100	2200	2300	2400	2500	2600	2700	2800	2900	3000
P-03-A100	12,40	13,45	14,57	15,62	16,56	17,48	18,33	19,09	19,89	20,58	21,24	21,82	22,40	22,94	23,41	23,80	24,28	24,67	25,04	25,42	25,69
P-03-A101	14,28	15,64	16,90	18,14	19,32	20,42	21,51	22,42	23,45	24,28	25,15	25,99	26,64	27,42	27,92	28,49	29,04	29,56	30,02	30,42	30,87
P-03-A102	15,35	16,81	18,16	19,49	20,77	21,95	23,12	24,10	25,21	26,09	27,03	27,93	28,63	29,47	30,01	30,62	31,22	31,77	32,26	32,69	33,18
P-03-A103	20,42	22,46	24,15	26,13	27,93	30,01	31,65	33,48	35,22	36,96	38,58	40,22	41,70	43,28	44,58	45,94	47,22	48,39	49,62	50,63	51,81
P-03-A109	50,69	53,73	56,43	59,31	61,93	64,38	67,04	69,45	71,67	74,01	75,82	77,56	79,49	81,11	82,74	84,15	85,60	87,19	88,11	89,22	90,32
P-03-A110	63,86	67,69	71,09	74,72	78,02	81,11	84,45	87,49	90,29	93,24	95,51	97,71	100,15	102,18	104,24	106,01	107,83	109,84	111,00	112,40	113,79
P-03-A115	59,29	62,84	66,22	69,36	72,54	75,29	78,16	80,63	83,07	85,37	87,32	88,93	91,00	92,49	94,16	95,45	96,89	98,42	99,26	100,19	101,31



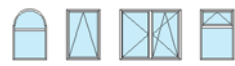
	1000	1100	1200	1300	1400	1500	1600	1700	1800	1900	2000	2100	2200	2300	2400	2500	2600	2700	2800	2900	3000
P-03-A200	17,65	19,06	20,58	21,89	23,19	24,36	25,46	26,48	27,41	28,24	29,06	29,83	30,48	31,07	31,68	32,13	32,70	33,19	33,58	33,89	34,34
P-03-A201	20,45	22,19	24,04	25,77	27,32	28,84	30,24	31,50	32,80	33,95	35,03	36,00	36,96	37,84	38,62	39,27	40,06	40,70	41,30	41,93	42,38
P-03-A202	21,95	23,82	25,80	27,66	29,32	30,95	32,46	33,81	35,21	36,44	37,60	38,63	39,67	40,61	41,45	42,15	42,99	43,68	44,33	45,00	45,49
P-03-A210	17,96	19,40	20,94	22,27	23,59	24,78	25,90	26,94	27,88	28,73	29,57	30,35	31,00	31,61	32,23	32,68	33,27	33,76	34,16	34,48	34,93
P-03-A211	20,75	22,51	24,38	26,14	27,71	29,25	30,67	31,95	33,27	34,44	35,53	36,51	37,49	38,38	39,17	39,83	40,63	41,28	41,90	42,53	42,99
P-03-A212	22,24	24,35	26,31	28,24	30,09	31,80	33,50	34,91	36,52	37,80	39,17	40,47	41,47	42,69	43,48	44,36	45,22	46,03	46,74	47,36	48,06
P-03-A220	16,70	18,03	19,47	20,71	21,94	23,04	24,08	25,05	25,92	26,72	27,49	28,22	28,83	29,39	29,96	30,39	30,93	31,39	31,77	32,06	32,48



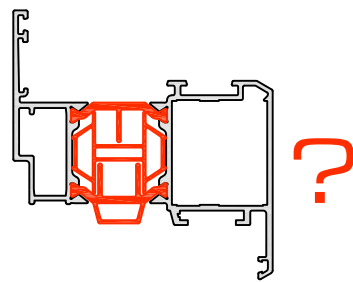
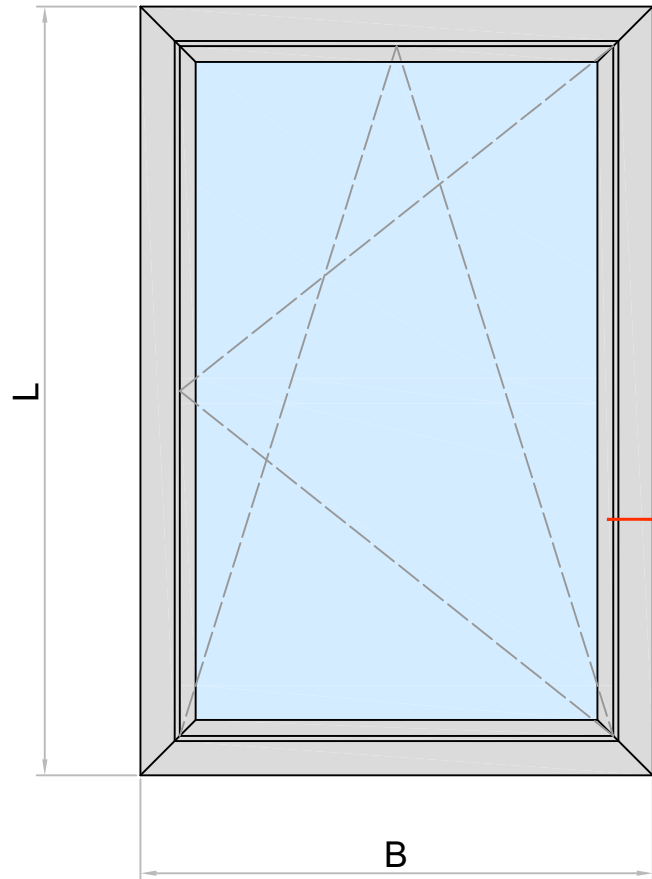
	1000	1100	1200	1300	1400	1500	1600	1700	1800	1900	2000	2100	2200	2300	2400	2500	2600	2700	2800	2900	3000
P-03-A300	13,35	14,49	15,70	16,83	17,84	18,83	19,75	20,57	21,42	22,17	22,87	23,50	24,13	24,71	25,22	25,64	26,16	26,58	26,97	27,38	27,68
P-03-A301	15,15	16,59	18,08	19,39	20,85	22,12	23,37	24,54	25,63	26,67	27,63	28,48	29,40	30,15	30,94	31,67	32,29	32,88	33,48	33,94	34,51
P-03-A302	16,17	17,71	19,31	20,70	22,25	23,61	24,95	26,20	27,36	28,47	29,50	30,41	31,38	32,19	33,03	33,80	34,47	35,10	35,74	36,23	36,84
P-03-A303	20,99	23,09	24,82	26,87	28,72	30,86	32,54	34,42	36,21	37,99	39,66	41,35	42,87	44,50	45,83	47,23	48,54	49,75	51,02	52,05	53,26
P-03-A304	25,23	27,75	29,84	32,29	34,52	37,09	39,11	41,37	43,52	45,66	47,67	49,70	51,53	53,48	55,09	56,76	58,35	59,79	61,32	62,57	64,02
P-03-A305	47,07	49,89	52,57	55,07	57,59	59,78	62,05	64,02	65,95	67,78	69,33	70,61	72,25	73,43	74,76	75,78	76,93	78,14	78,81	79,55	80,43
P-03-A306	51,41	54,49	57,23	60,15	62,81	65,29	67,99	70,43	72,68	75,06	76,89	78,66	80,62	82,26	83,91	85,34	86,81	88,42	89,36	90,48	91,60
P-03-A310	13,81	15,12	16,34	17,54	18,69	19,75	20,81	21,68	22,68	23,48	24,33	25,14	25,76	26,52	27,01	27,55	28,09	28,59	29,03	29,42	29,85
P-03-A311	15,50	16,98	18,50	19,84	21,33	22,64	23,91	25,12	26,23	27,29	28,28	29,15	30,08	30,85	31,66	32,40	33,04	33,64	34,25	34,73	35,32
P-03-A312	16,48	18,13	19,58	21,09	22,60	24,06	25,44	26,70	28,06	29,17	30,44	31,48	32,58	33,62	34,49	35,27	36,20	36,91	37,72	38,56	39,07
P-03-A315	47,82	50,69	53,41	55,95	58,51	60,73	63,04	65,04	67,00	68,86	70,44	71,73	73,40	74,60	75,95	76,99	78,16	79,38	80,06	80,82	81,71
P-03-A320	17,60	19,27	20,82	22,35	23,81	25,16	26,51	27,63	28,90	29,91	30,99	32,03	32,82	33,79	34,41	35,11	35,79	36,43	36,99	37,48	38,04



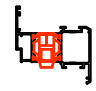

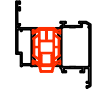



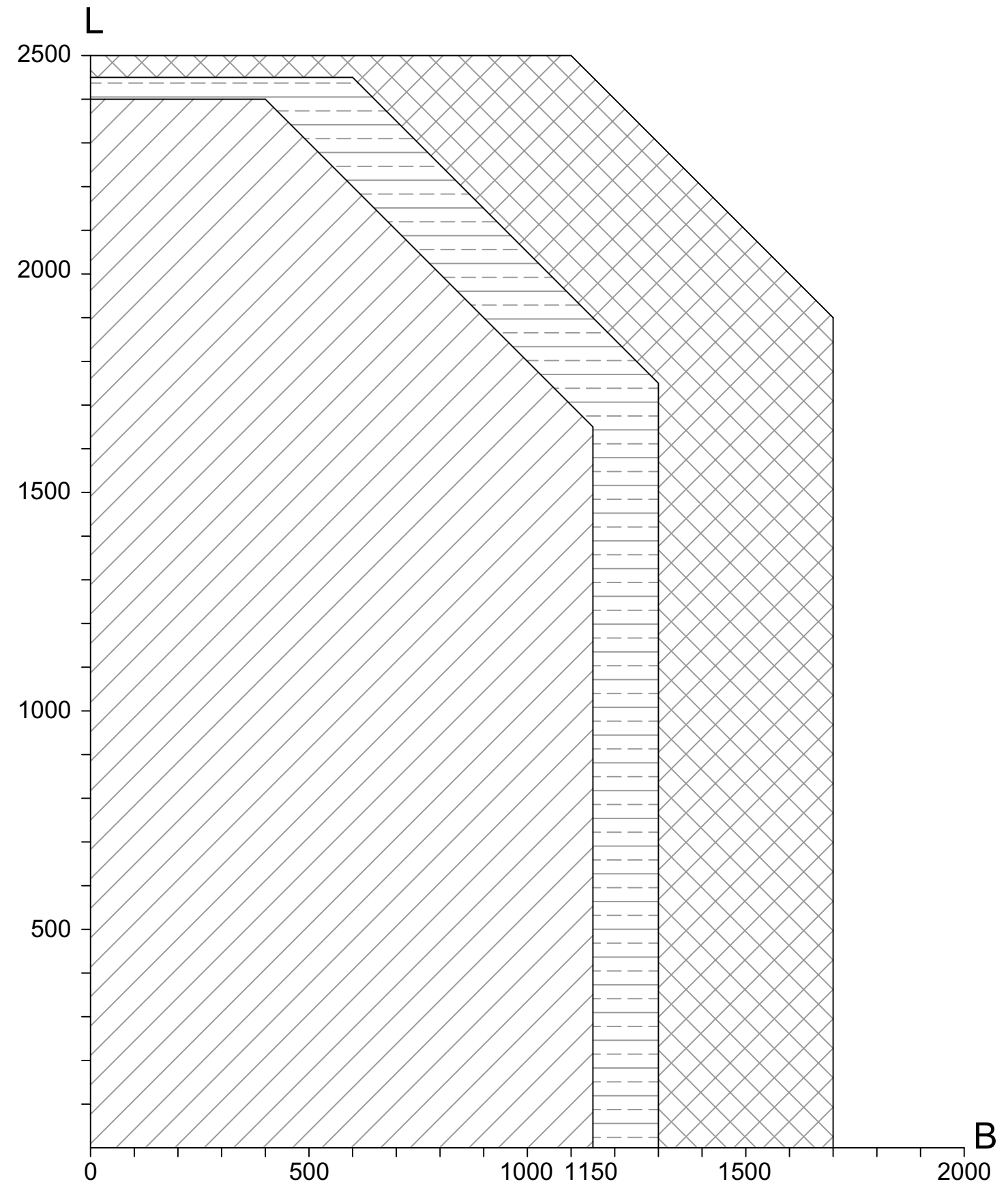
	1000	1100	1200	1300	1400	1500	1600	1700	1800	1900	2000	2100	2200	2300	2400	2500	2600	2700	2800	2900	3000
P-03-A400	12,39	13,44	14,56	15,61	16,54	17,46	18,31	19,07	19,87	20,56	21,21	21,80	22,38	22,91	23,39	23,78	24,26	24,65	25,01	25,39	25,67

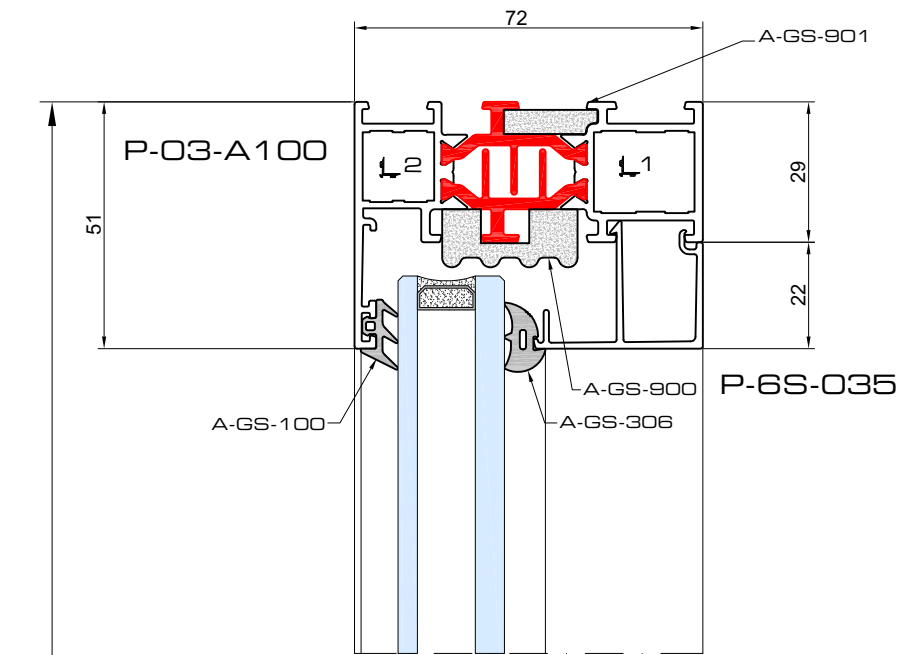
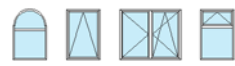


Toepassingsbereik
 Limites d' utilisations
 Scope



-   P-03-A200
-   P-03-A201
-   P-03-A202





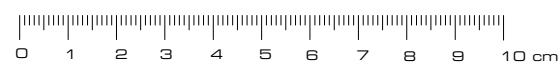
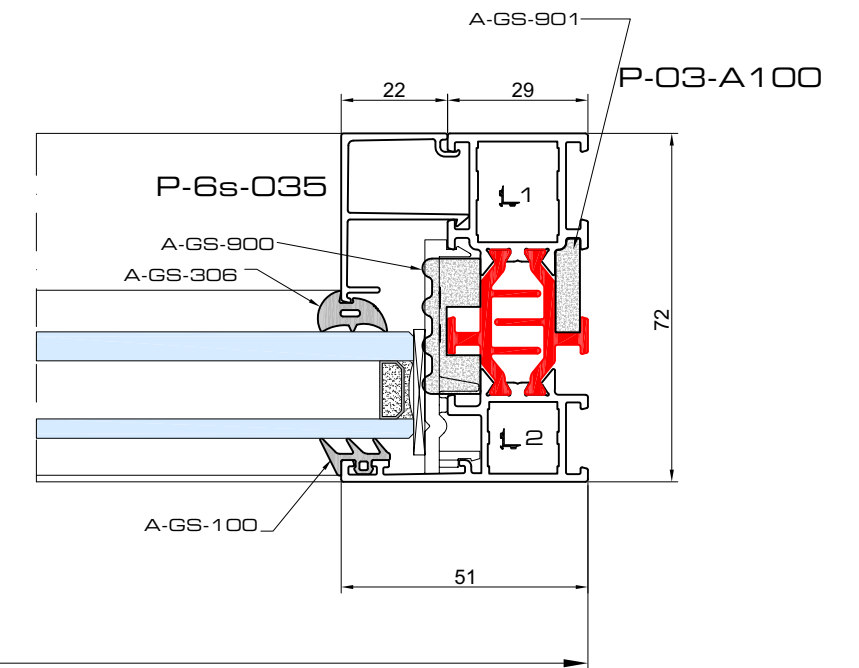
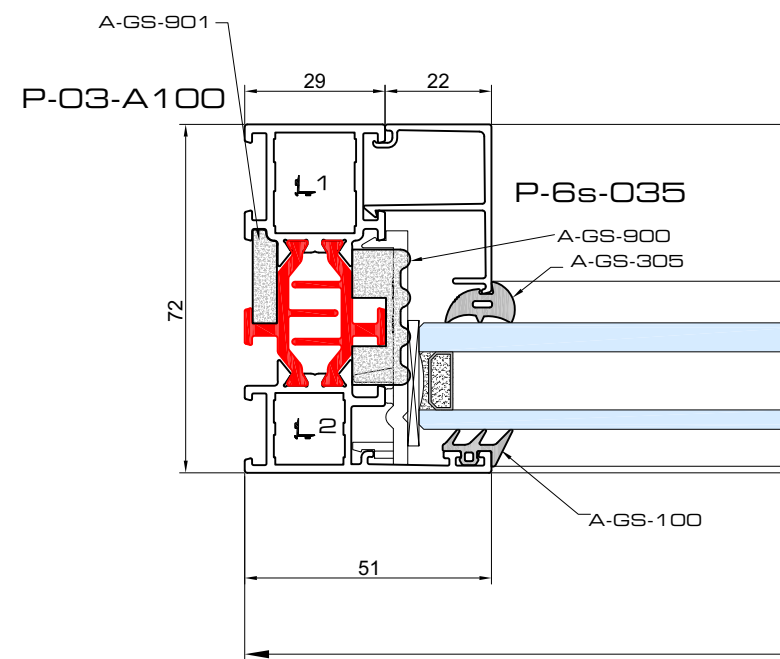
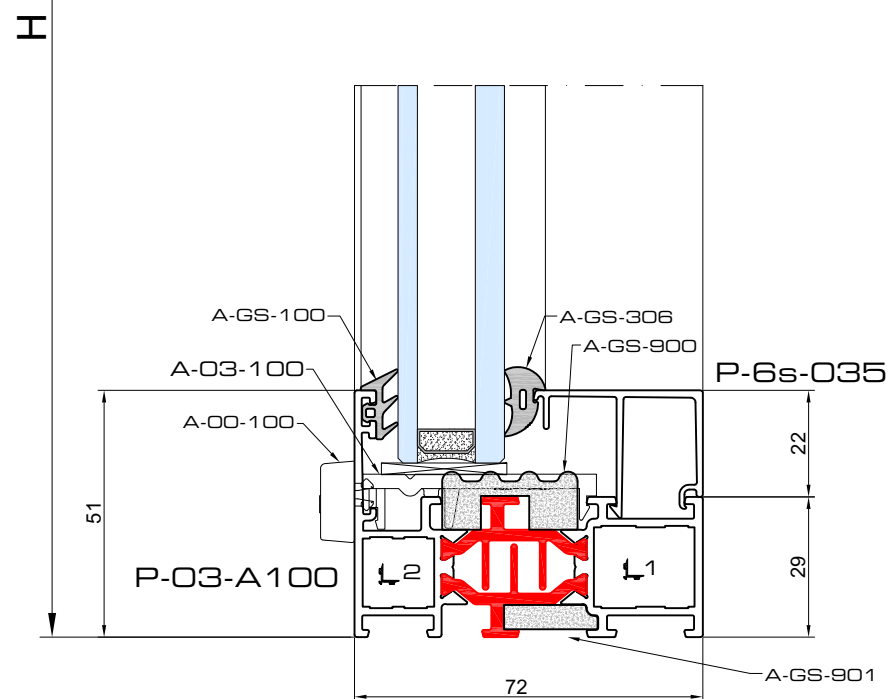
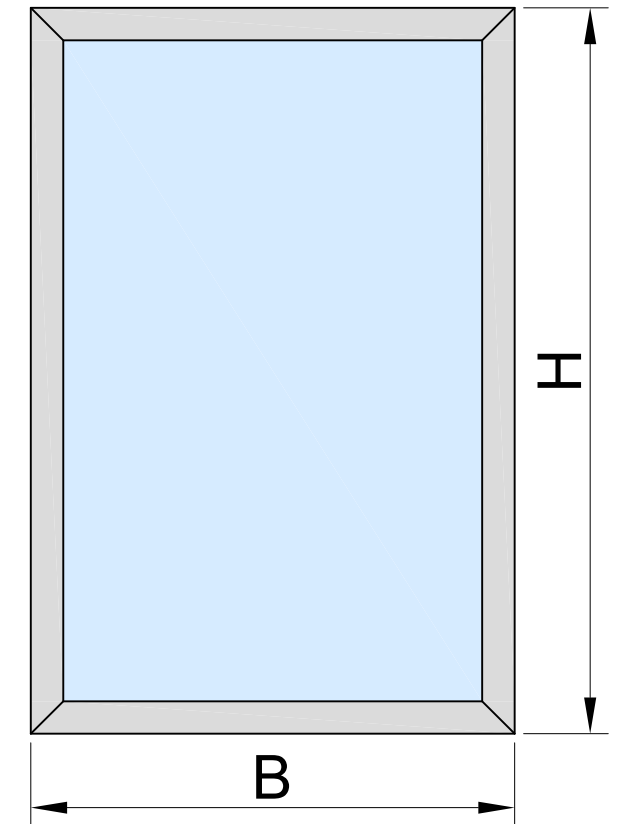
		B	#	H	#
P-03-A100		B	2	H	2
P-6s-035		B - 58	2	H - 102	2

A-00-100	
A-00-105	4
A-03-100	4

			#
1	A-PH-1621	A-SH-1621	4
2	A-PH-1415	A-SH-1415	4

A-GS-100	2B + 2H
A-GS-306	2B + 2H
A-GS-900	2B + 2H
A-GS-901	2B + 2H

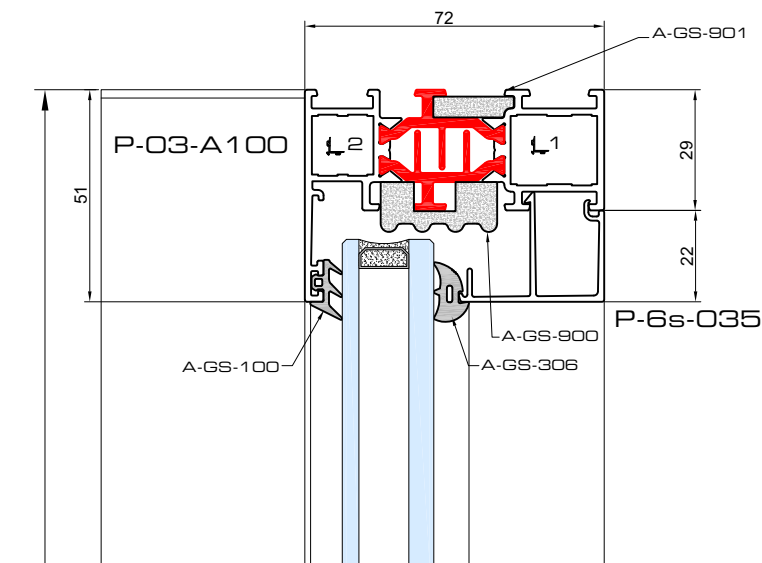
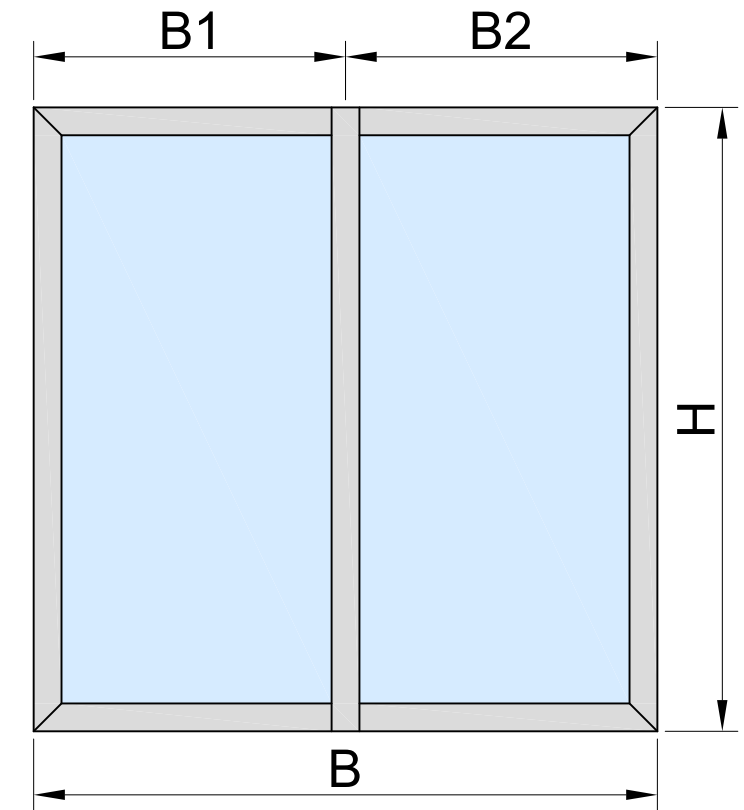
	B	H
	B - 72	H - 72



a_tr_enkel



		B	#	H	#
P-03-A100		B	2	H	2
P-6s-035		B1 - 43.5	2	H - 102	2
P-6s-035		B2 - 43.5	2	H - 102	2
P-03-A305		-	-	H - 4	1

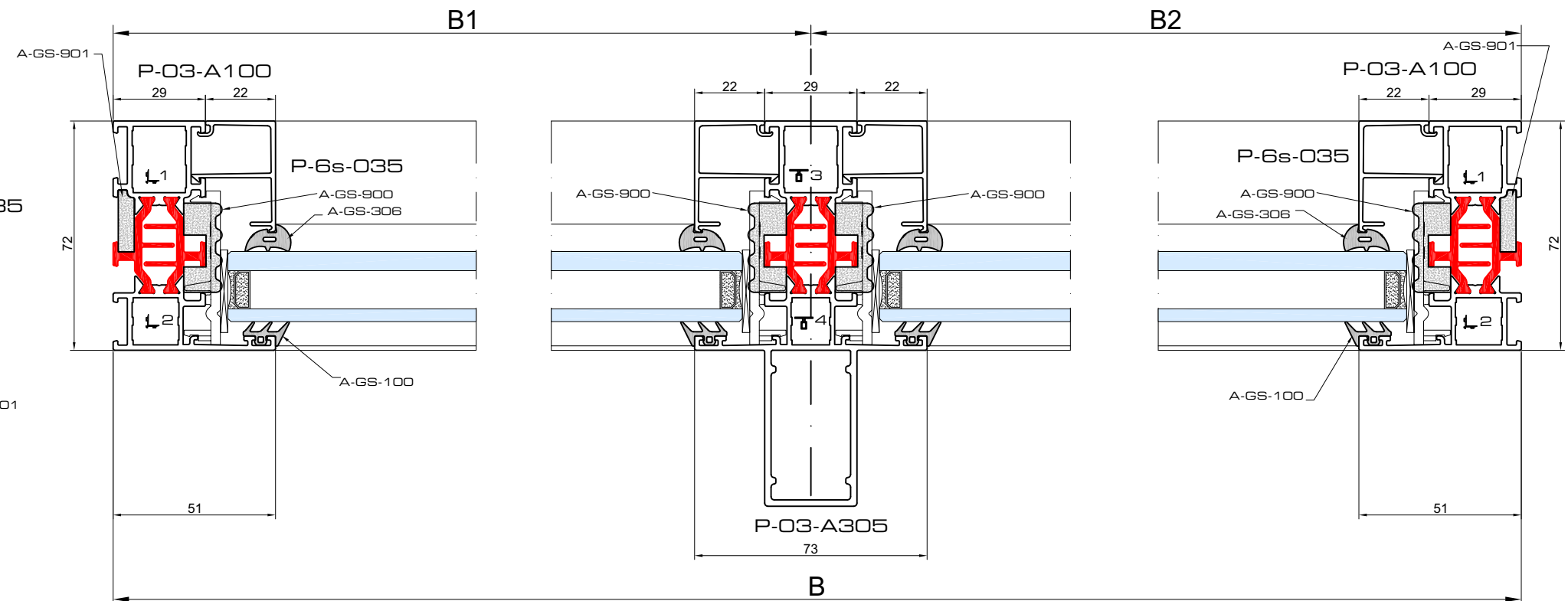
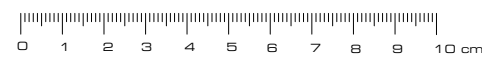
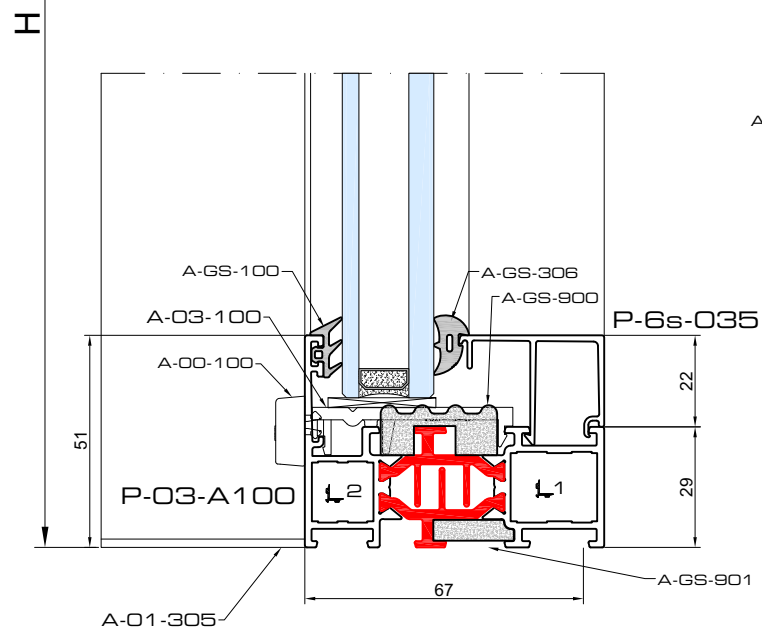


		#
A-00-100		max. 900
A-00-105		4
A-00-106		4
A-03-100		8
A-03-301		2
A-01-305		2

				#
1	A-PH-1621	A-SH-1621	-	4
2	A-PH-1415	A-SH-1415	-	4
3	-	-	A-TV-001	2
4	-	-	A-TV-064	2

A-GS-100	2B + 2H
A-GS-306	2B + 2H
A-GS-900	2B + 2H
A-GS-901	2B + 2H

	B	H
	B1 - 57.5	H - 72
	B2 - 57.5	H - 72



a_tr_dubbel_vast-305



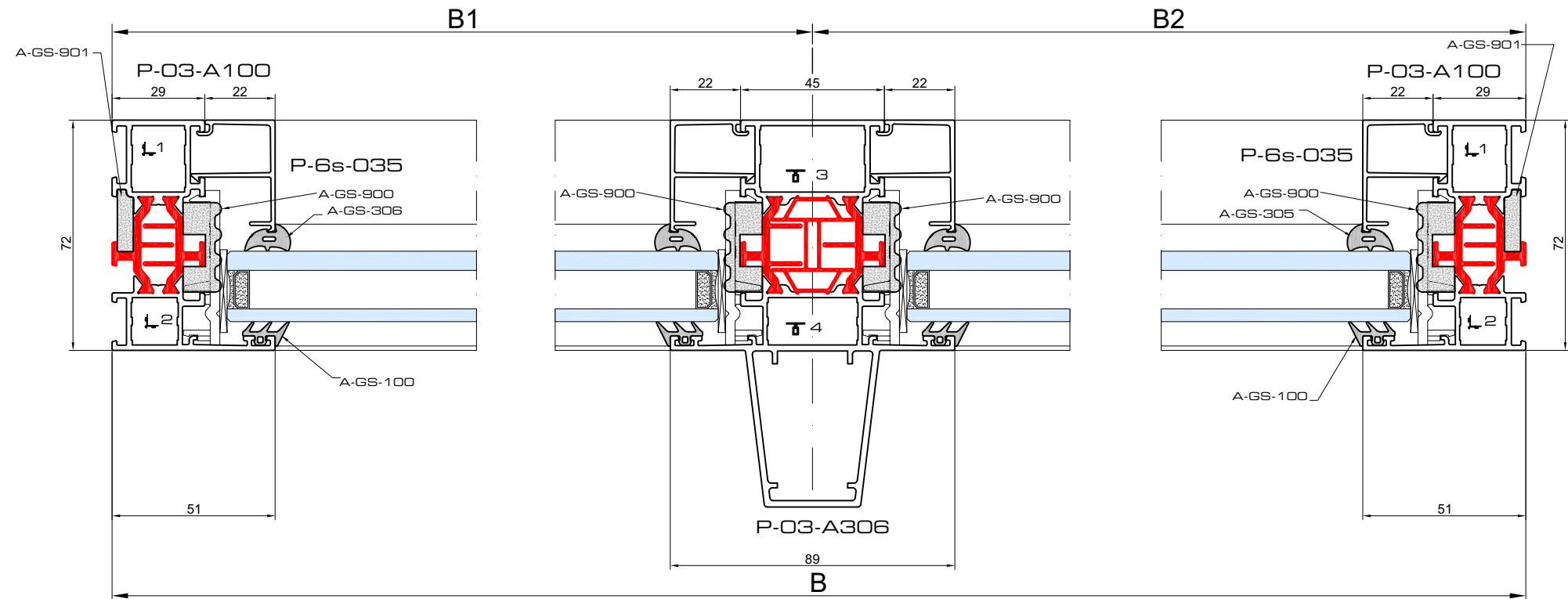
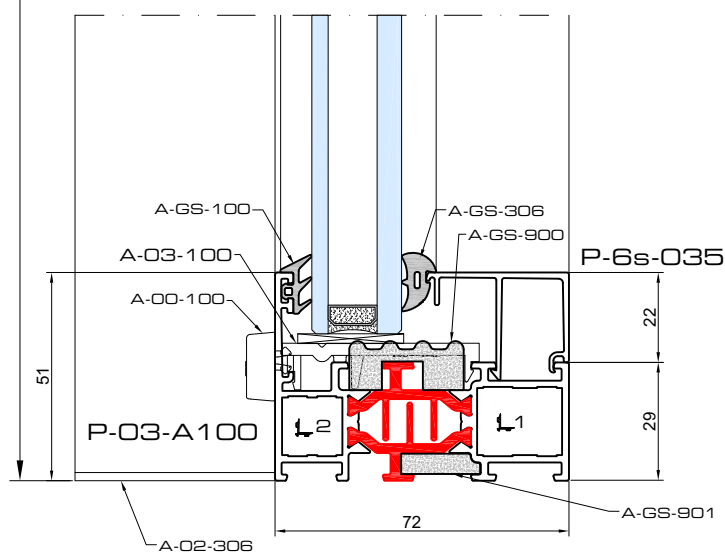
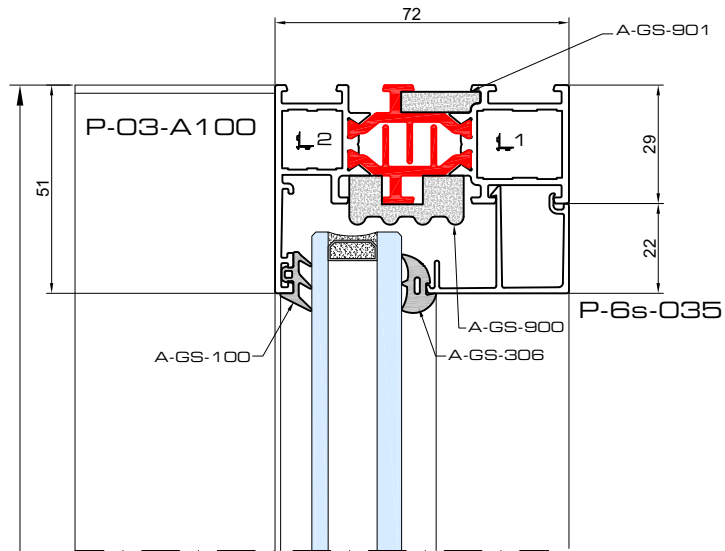
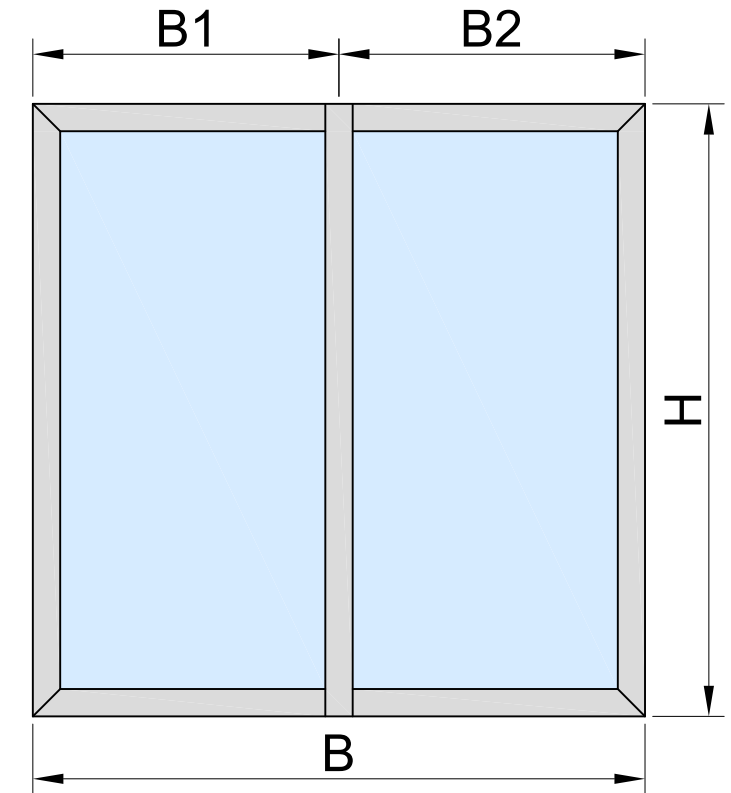
		B	#	H	#
P-03-A100		B	2	H	2
P-6s-035		B1 - 51,5	2	H - 102	2
P-6s-035		B2 - 51,5	2	H - 102	2
P-03-A306		-	-	H - 4	1

	max. 900
A-00-100	
A-00-105	4
A-00-106	4
A-03-100	8
A-02-306	1
A-03-301	2

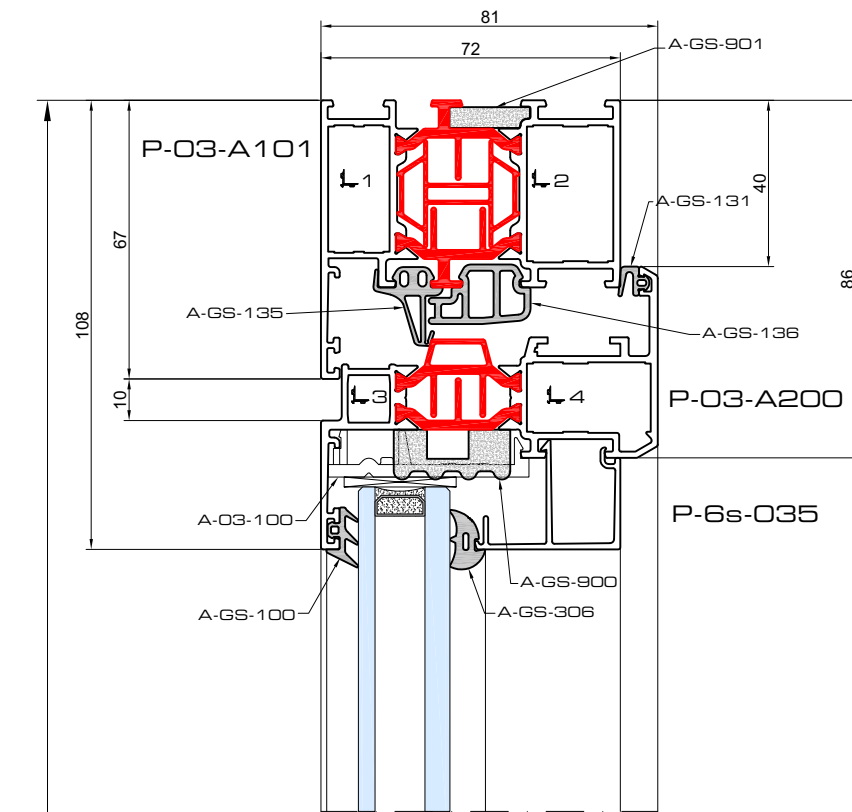
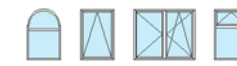
				#
1	A-PH-1621	A-SH-1621	-	4
2	A-PH-1415	A-SH-1415	-	4
3	-	-	A-TV-002	2
4	-	-	A-TV-065	2

A-GS-100	2B + 2H
A-GS-306	2B + 2H
A-GS-900	2B + 2H
A-GS-901	2B + 2H

	B	H
	B1 - 65,5	H - 72
	B2 - 65,5	H - 72



a_tr_dubbel_vast_306



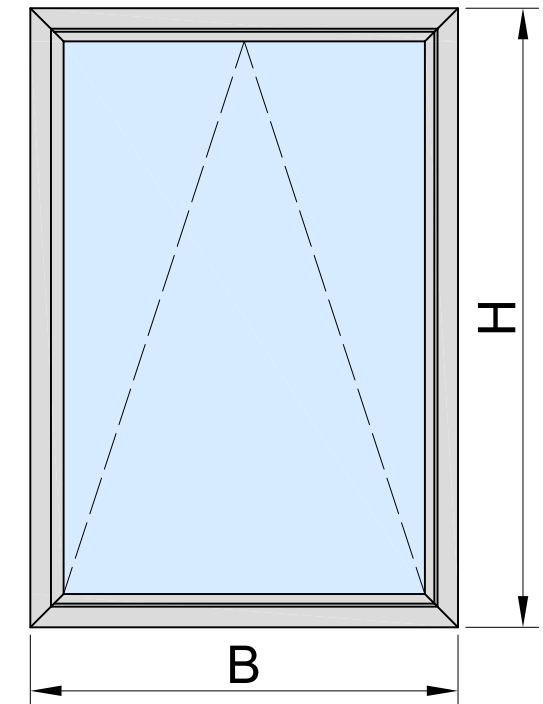
		B	#	H	#
P-03-A101		B	2	H	2
P-03-A200		B - 80	2	H - 80	2
P-6s-035		B - 172	2	H - 216	2
P-00-702		B - 160	1	-	-

A-00-100		max. 900
A-00-105		8
A-03-100		8
A-00-700		= B/250
A-00-702		1

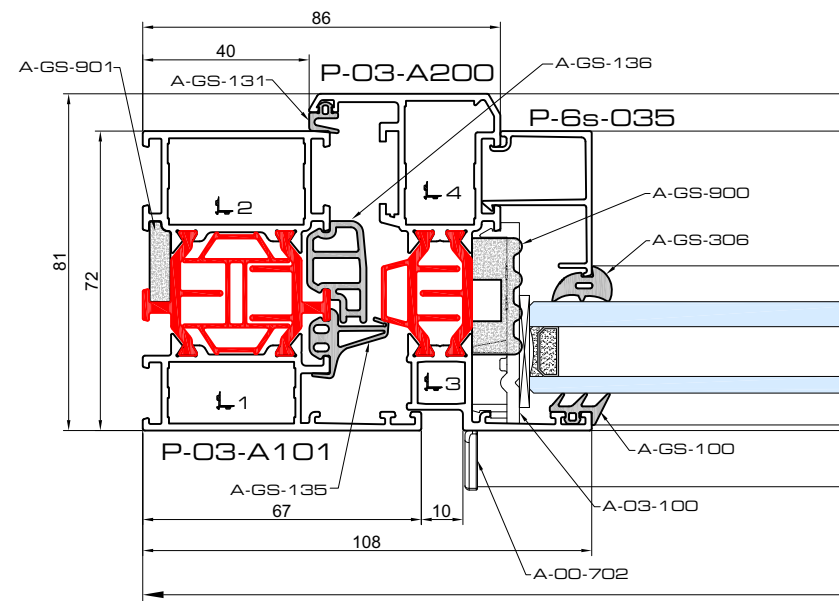
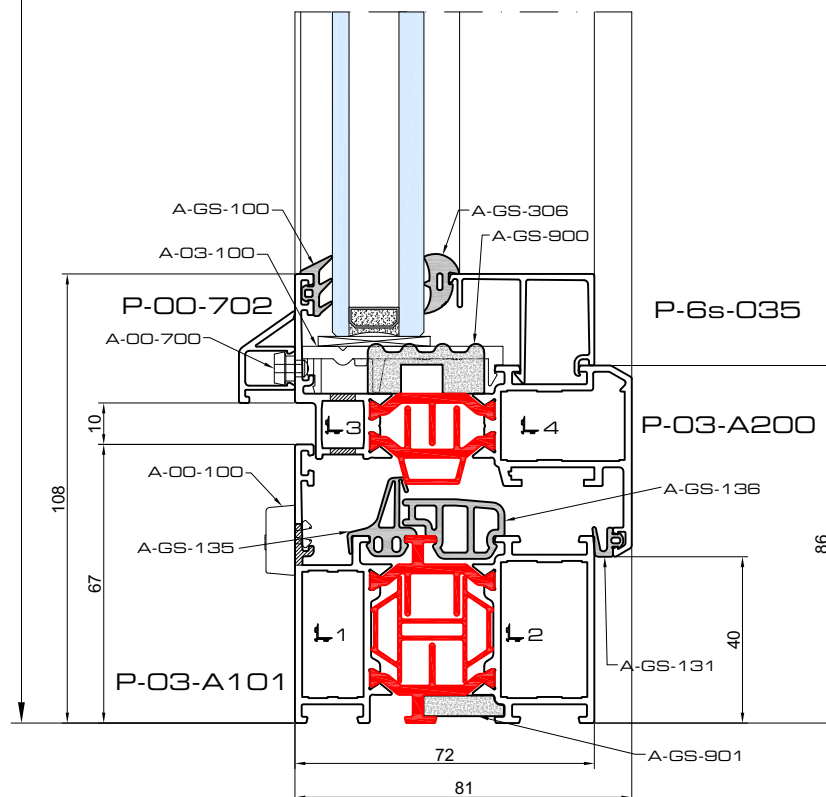
	P	S	#
1	A-PH-3015	A-SH-3015	4
2	A-PH-3221	A-SH-3221	4
3	A-PH-1110	A-SH-1110	4
4	A-PH-1630	A-SH-1630	4

A-GS-131	2B + 2H
A-GS-135	2B + 2H
A-GS-136	2B + 2H
A-GS-100	2B + 2H
A-GS-306	2B + 2H
A-GS-900	2B + 2H
A-GS-901	2B + 2H

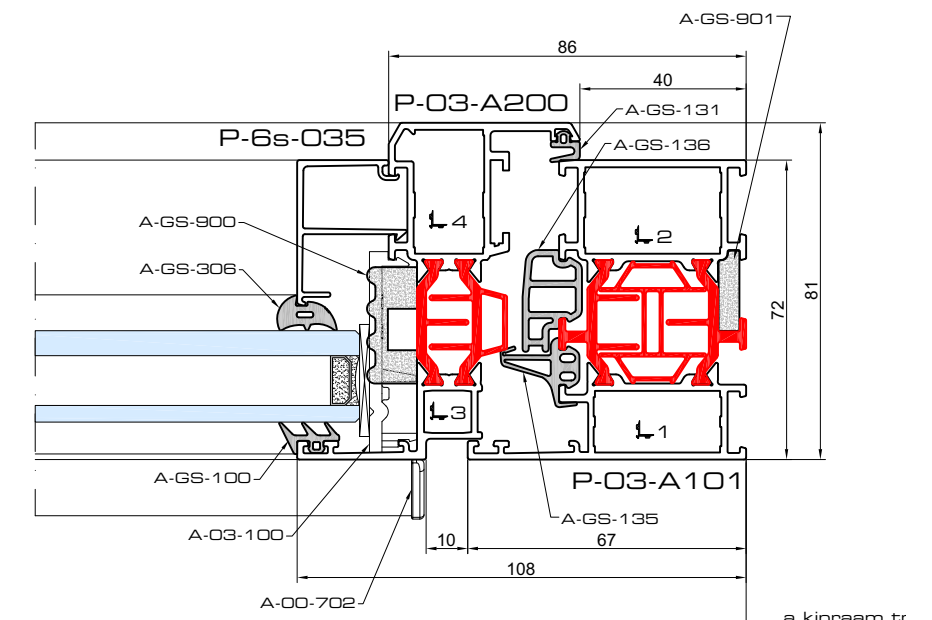
	B	H
	B - 186	H - 186



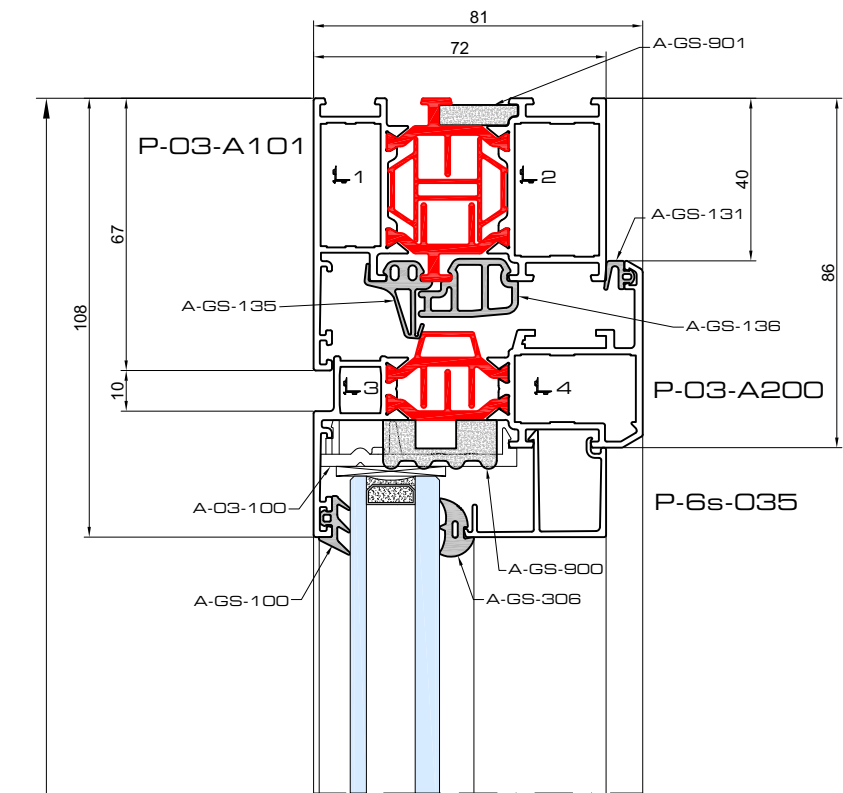
H



B



a_kipraam_tr



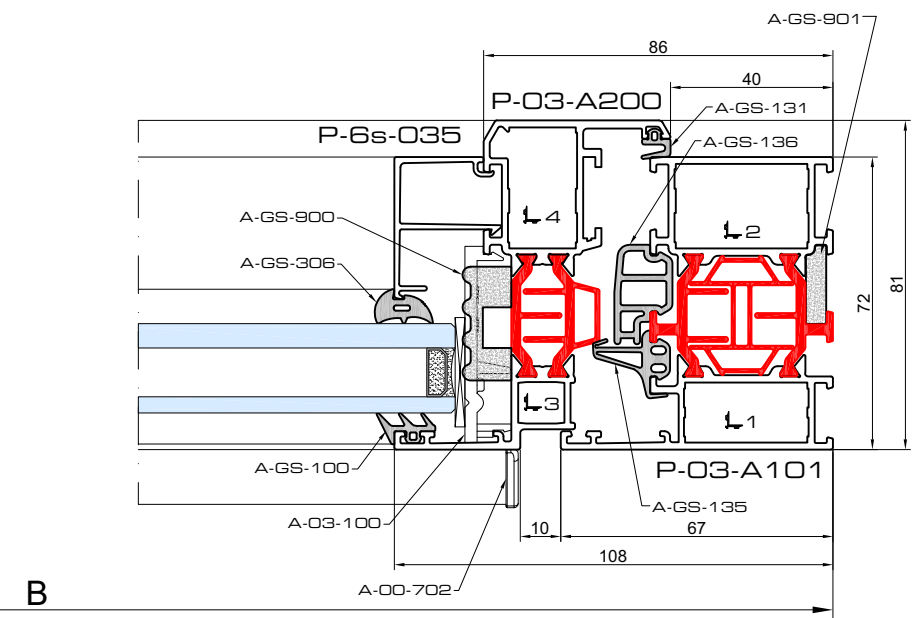
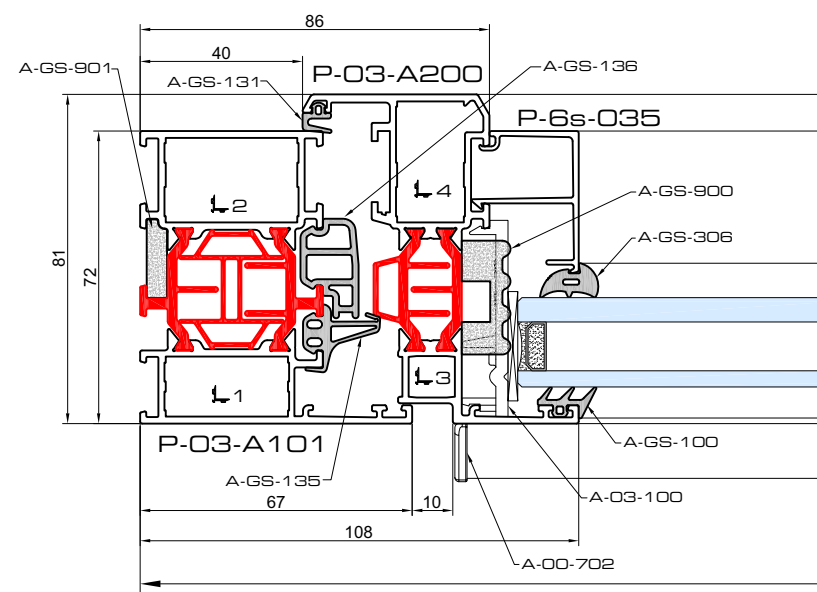
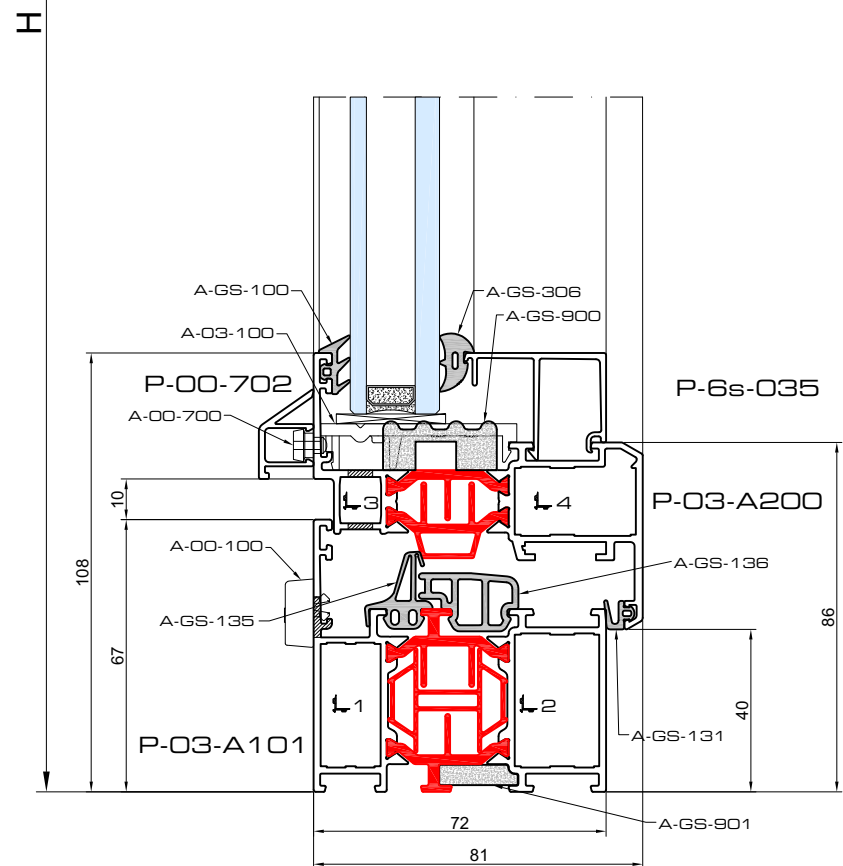
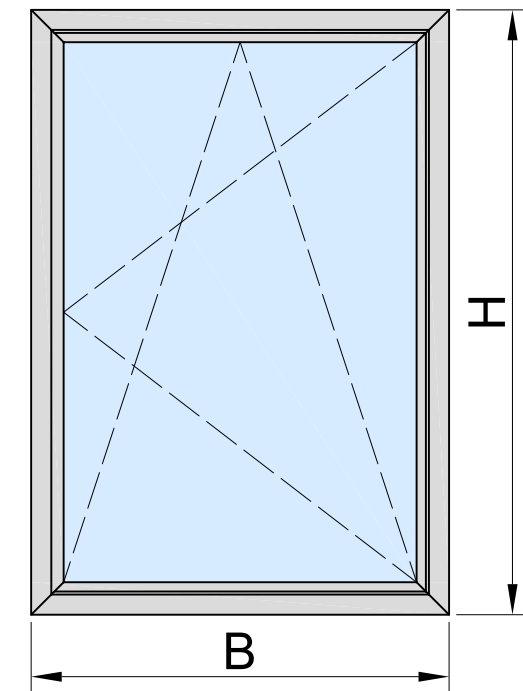
		B	#	H	#
P-03-A101		B	2	H	2
P-03-A200		B - 80	2	H - 80	2
P-6s-035		B - 172	2	H - 216	2
P-00-702		B - 160	1	-	-

	max. 900
A-00-100	
A-00-105	8
A-03-100	6
A-00-700	= B/250
A-00-702	1

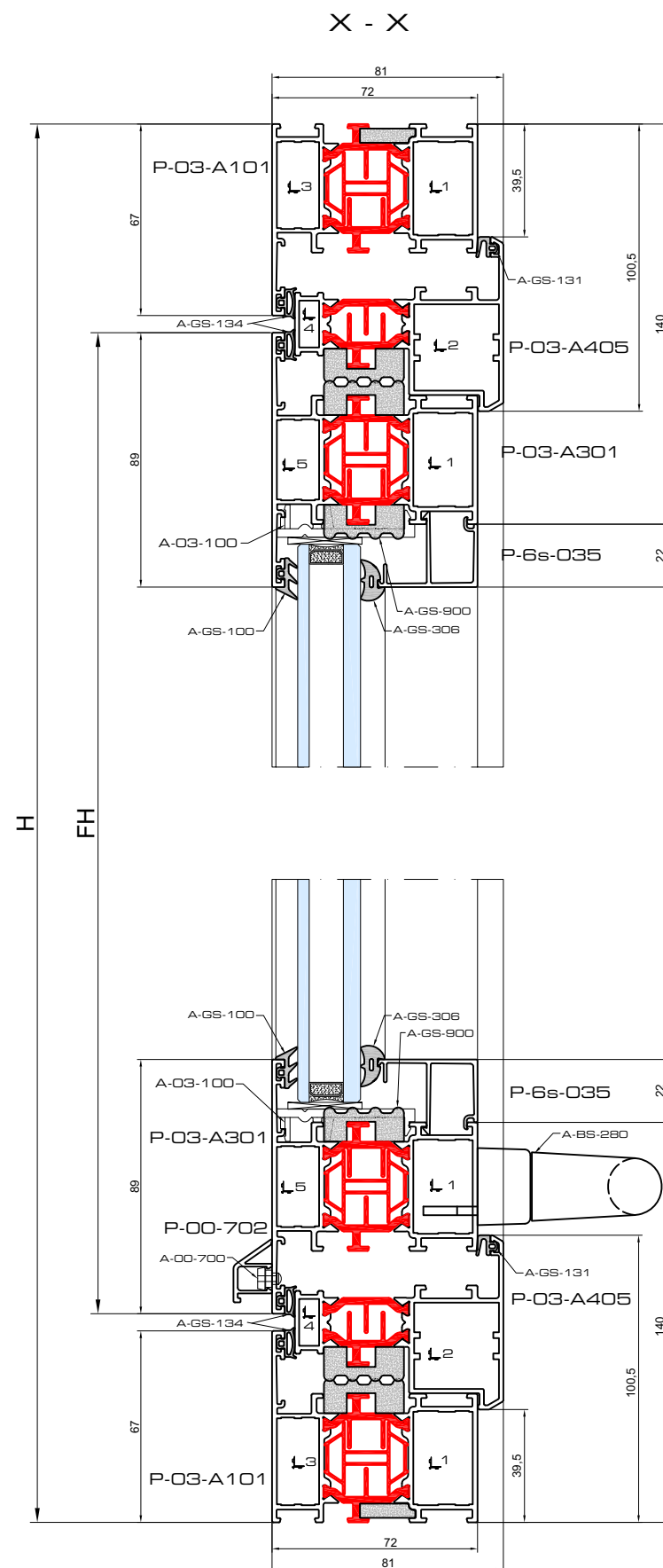
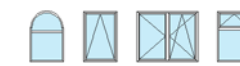
	P	S	#
1	A-PH-3015	A-SH-3015	4
2	A-PH-3221	A-SH-3221	4
3	A-PH-1110	A-SH-1110	4
4	A-PH-1630	A-SH-1630	4

A-GS-131	2B + 2H
A-GS-135	2B + 2H
A-GS-136	2B + 2H
A-GS-100	2B + 2H
A-GS-306	2B + 2H
A-GS-900	2B + 2H
A-GS-901	2B + 2H

	B	H
	B - 186	H - 186



a_draaikip_tr



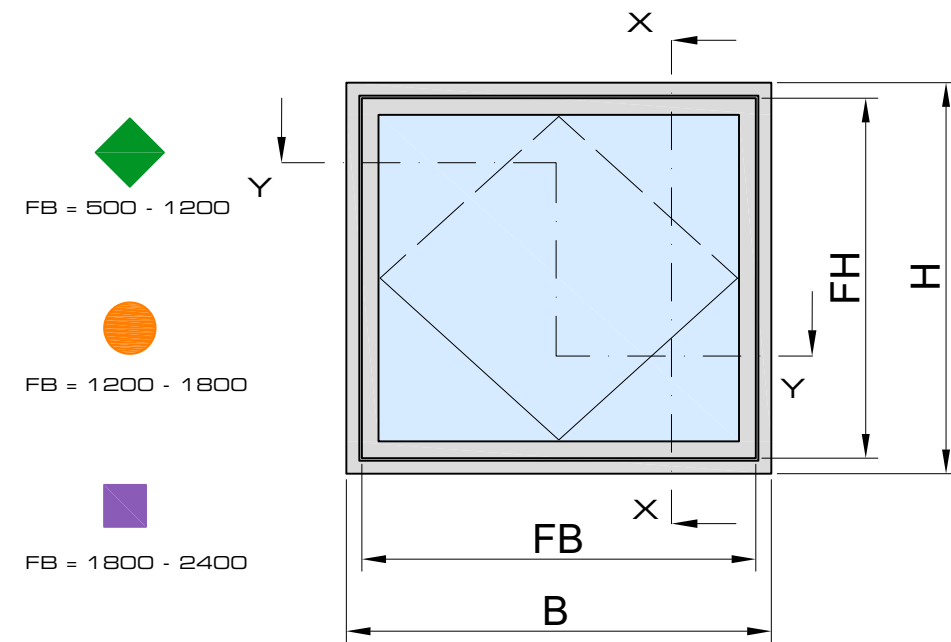
		B	#	H	#
P-03-A101		B	2	H	2
P-03-A301		B-146	2	H-146	2
P-03-A405		B-79	2	-	-
P-03-A405		-	-	(H-79) / 2	2
P-6s-035		B - 280	2	H - 324	2
P-00-602		B - 408	1	-	-
P-00-602		B/2 - 266.5	2	-	-
P-00-602		-	-	H/2 - 193	1
P-00-602		-	-	H/2 - 223.5	1
P-00-602		B/2 - 245	2	-	-
P-00-602		B/2 - 381.5	1	-	-
P-00-602		B/2 - 266.5	1	-	-
P-00-602		(B - 546) / 3	3	-	-
P-00-602		(B - 662) / 4	4	-	-
P-00-702		B - 153	1	-	-

A-00-100		max. 900
A-00-105		12
A-00-700		= B/250
A-00-702		1
A-03-100		8

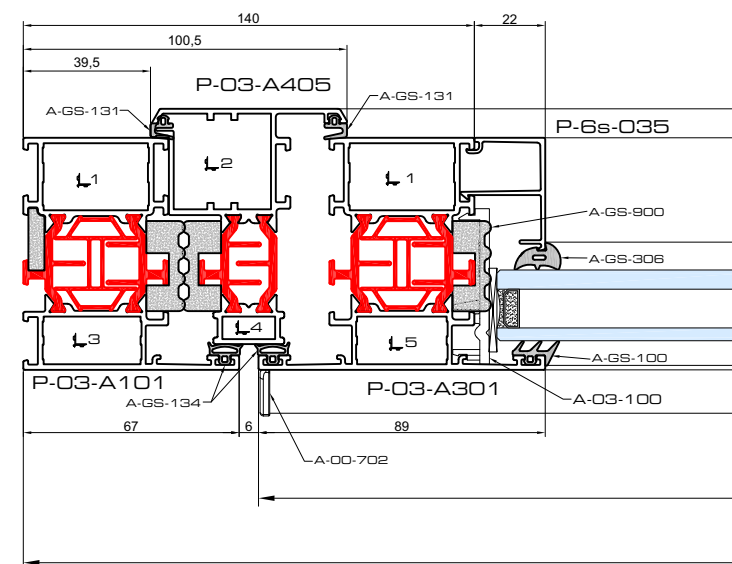
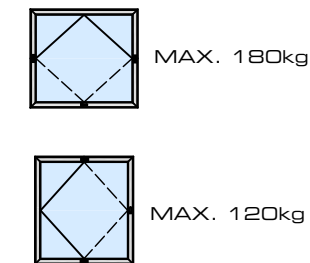
	P	#	S	#
1	A-PH-3221	8	A-SH-3221	8
2	A-PH-3025	4	A-SH-3025	4
3	A-PH-3015	4	A-SH-3015	4
4	A-PH-1607	4		
5	A-PH-2715	4		

A-GS-100	2B + 2H
A-GS-306	2B + 2H
A-GS-131	2B + 2H
A-GS-134	4B + 4H
A-GS-900	6B + 6H
A-GS-901	2B + 2H

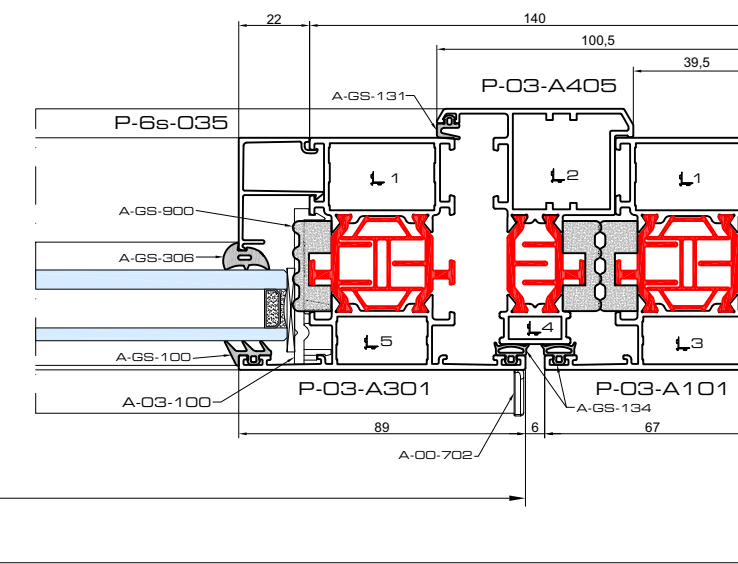
	B	H
	B - 294	H - 294



	#
A-BS-280	1
A-BS-282	1
A-BS-283	1
A-BS-283	2
A-BS-285L	1
A-BF-285R	1



Y - Y





Bx	
650 - 930	A-BS-300L A-BS-300R
931 - 1080	A-BS-301L A-BS-301R
1081 - 1280	A-BS-302L A-BS-302R
1281 - 1480	A-BS-303L A-BS-303R
1481 - 1680	A-BS-304L A-BS-304R
1681 - 1880	A-BS-305L A-BS-305R

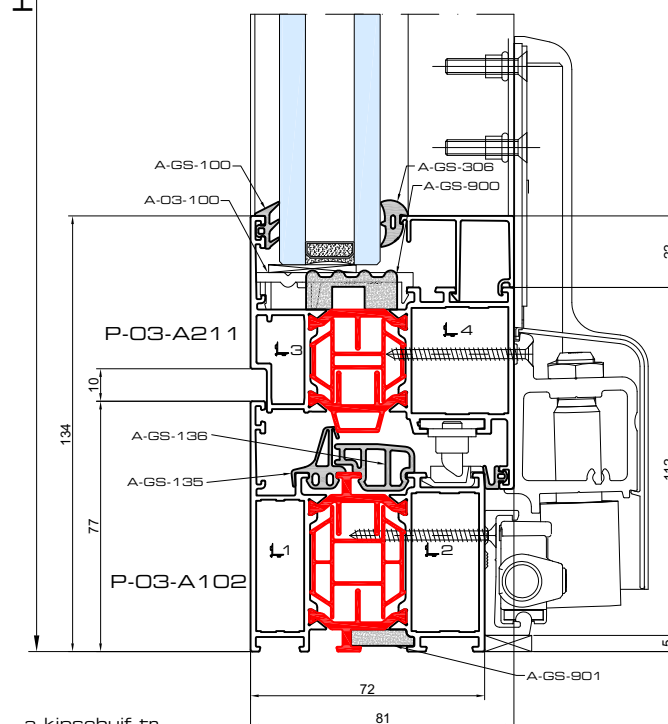
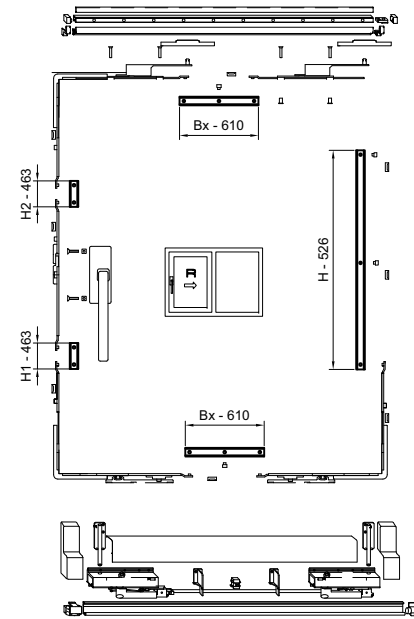
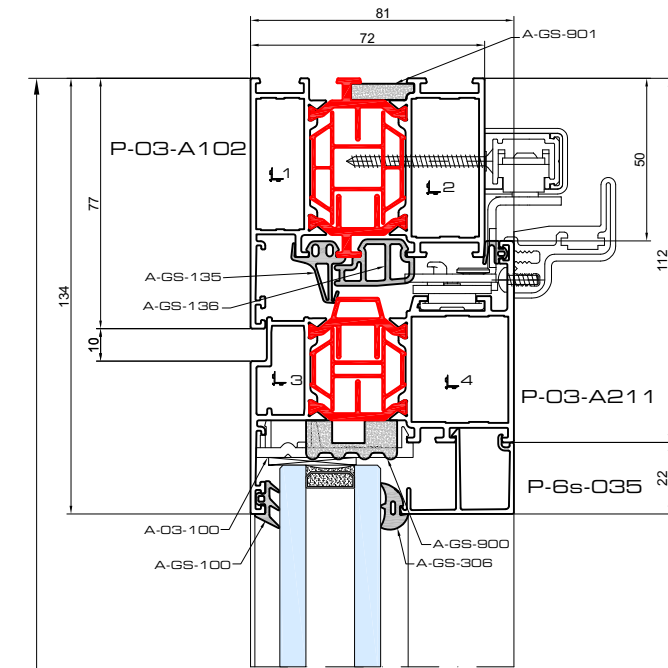
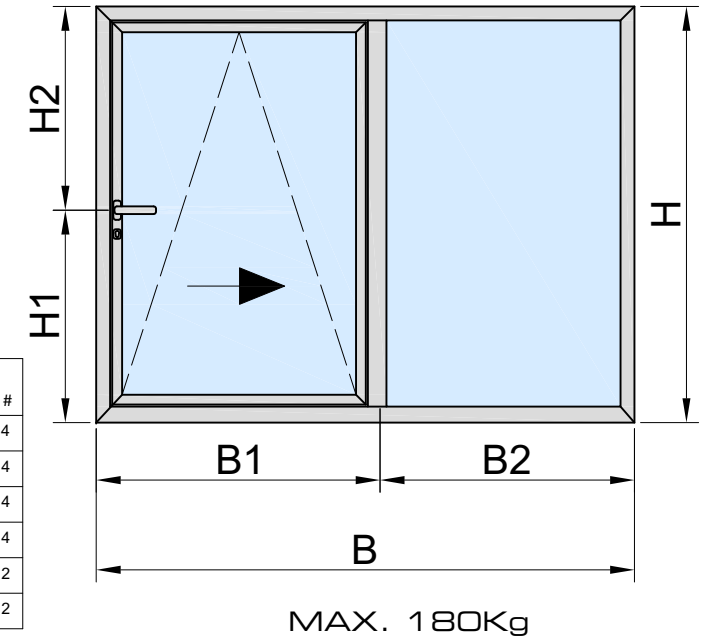
		B	#	H	#
P-03-A102		B	2	H	2
P-03-A211		B1 - 67.5	2	H - 100	2
P-03-A301		-	-	H - 110	1
P-00-602		-	-	H - 526	1
		-	-	H1 - 463	1
		-	-	H2 - 463	1
P-6s-035		Bx - 610	2	-	-
P-6s-027		B2 - 77.5	2	H - 154	2

	max 900
A-00-100	8
A-00-105	4
A-03-100	12
A-03-301	2

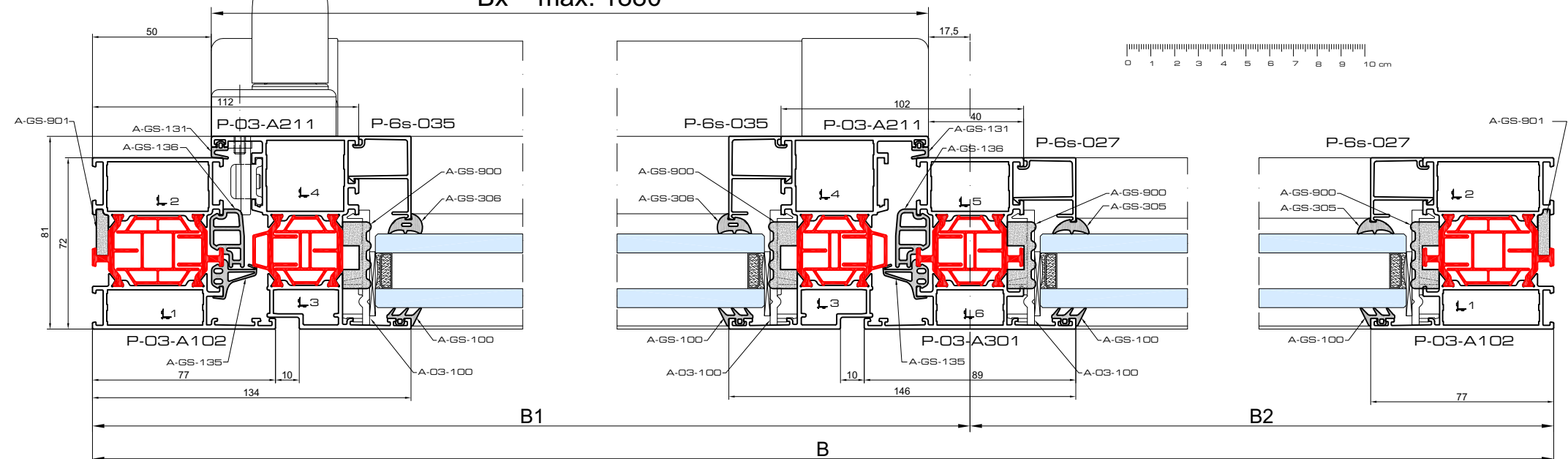
	P	S	T	#
1	A-PH-4015	A-SH-4015	-	4
2	A-PH-4221	A-SH-4221	-	4
3	A-PH-2710	A-SH-2710	-	4
4	A-PH-3230	A-SH-3230	-	4
5	-	-	A-TV-002	2
6	-	-	A-TV-065	2

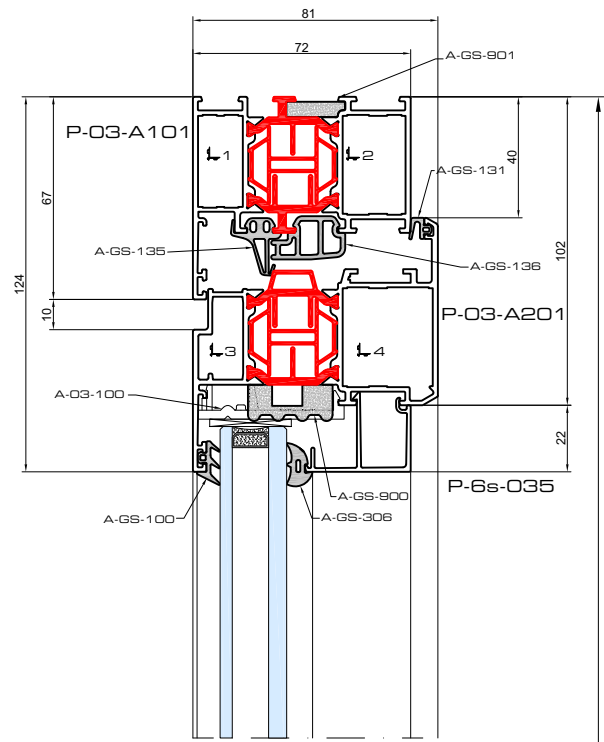
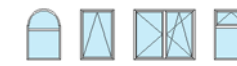
A-GS-100	4B + 4H
A-GS-131	2B1 + 2H
A-GS-135	2B1 + 2H
A-GS-136	2B1 + 2H
A-GS-305	2B + 2H
A-GS-306	2B + 2H
A-GS-900	4B + 4H
A-GS-901	4B + 2H

	B	H
	B1 - 205.5	H - 238
	B2 - 91.5	H - 124



Bx max. 1880



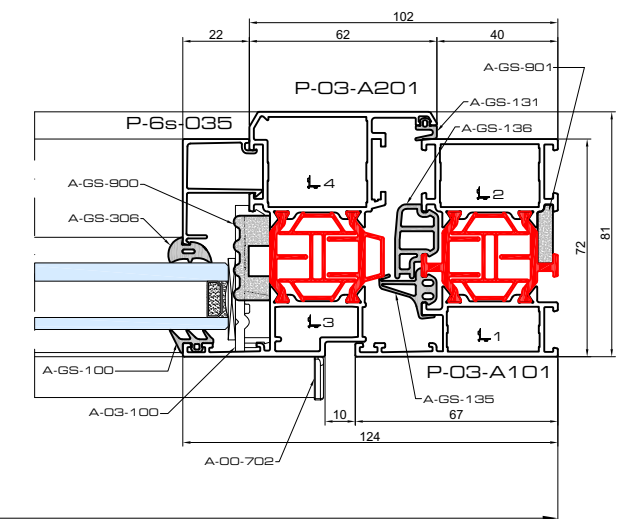
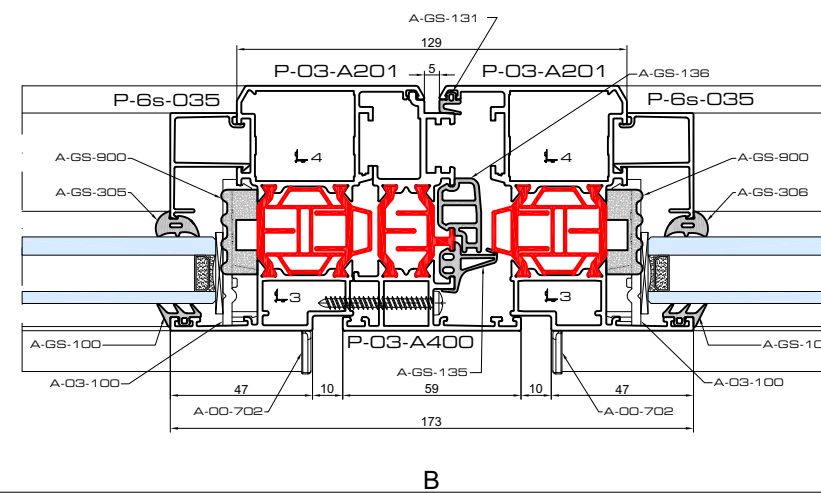
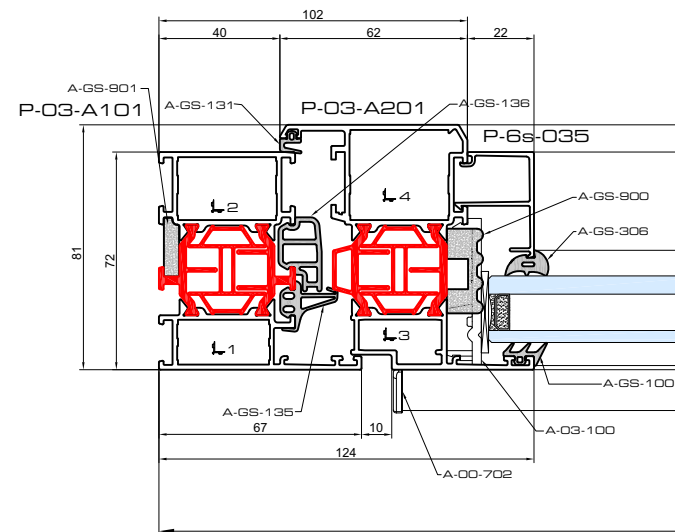
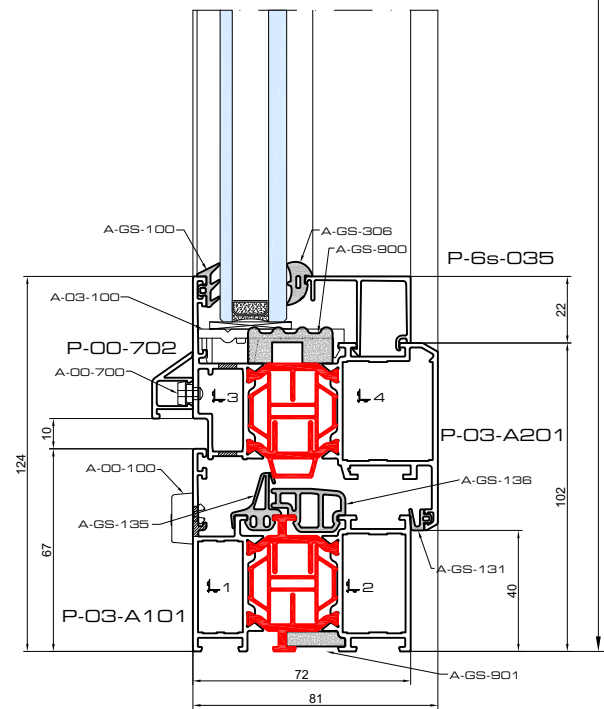
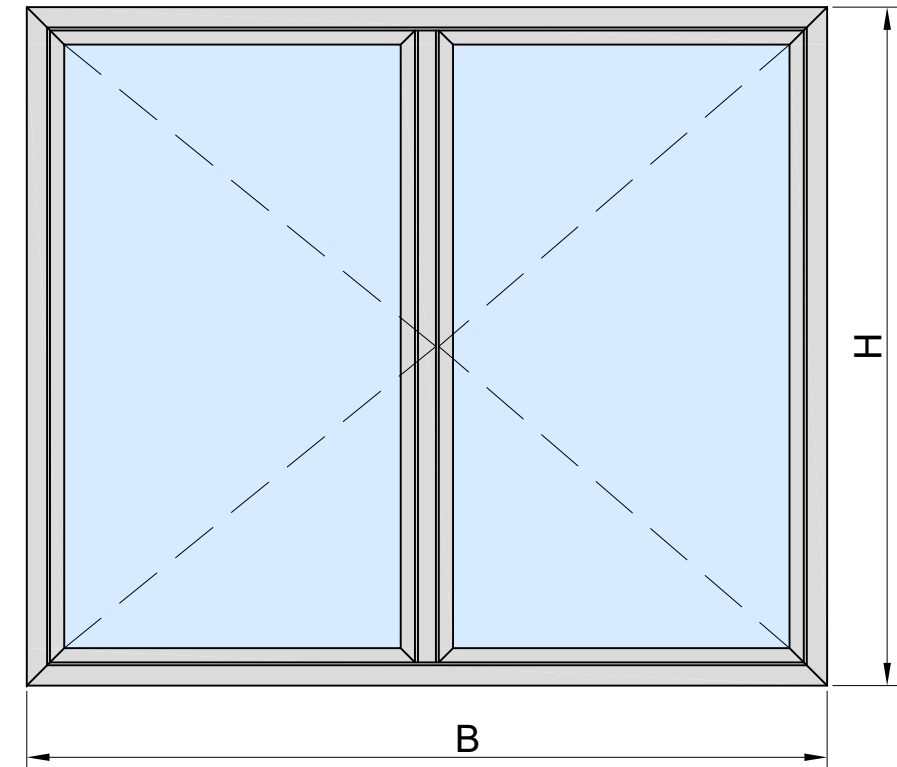


		B	#	H	#
P-03-A101		B	2	H	2
P-03-A201		(B - 85) / 2	4	H - 80	4
P-03-A400		-	-	H - 158	1
P-6s-035		B - 333 / 2	4	H - 248	4
P-00-702		B - 245 / 2	2	-	-

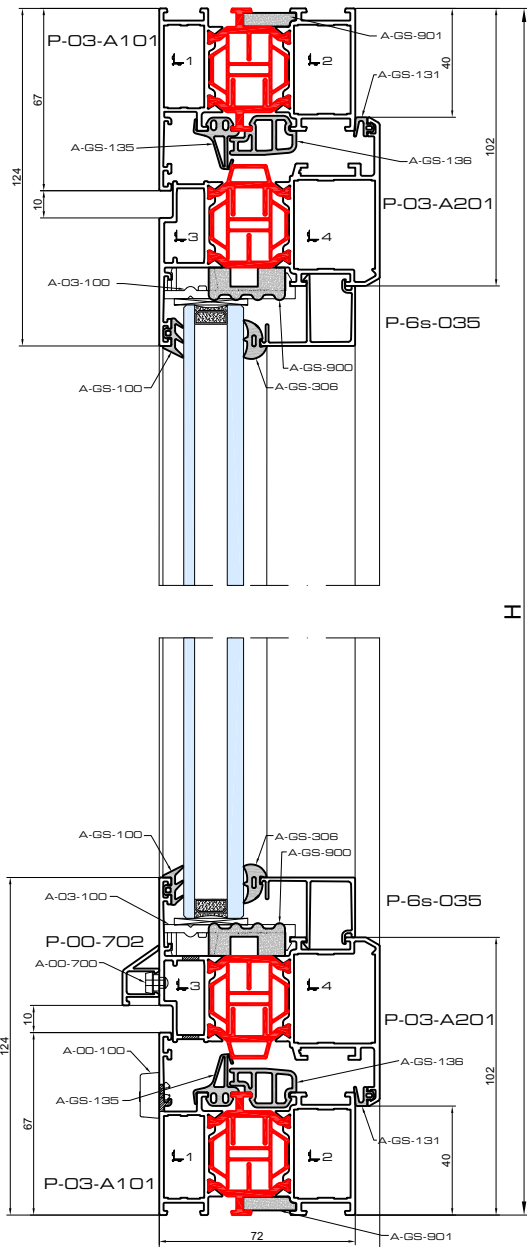
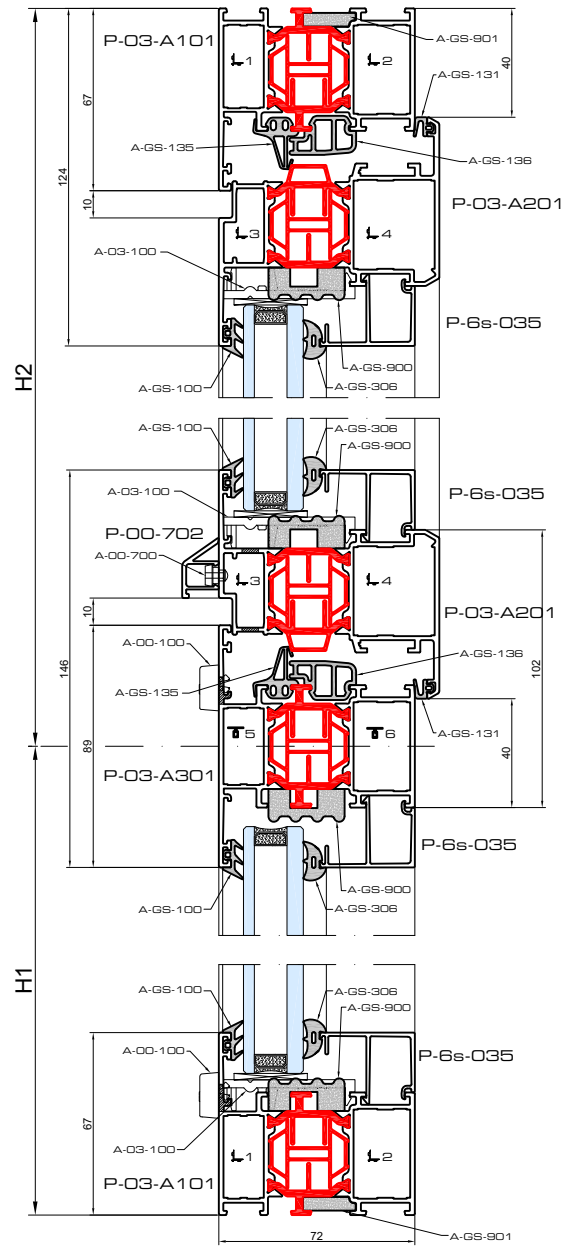
A-00-100		max. 900	A-GS-131	2B + 3H
A-00-105	12	A-GS-135	2B + 3H	
A-03-100	8	A-GS-136	2B + 3H	
A-00-700	= B/250	A-GS-100	2B + 4H	
A-00-702	2	A-GS-306	2B + 4H	
A-03-200	1	A-GS-900	2B + 4H	
		A-GS-901	2B + 2H	

				#
1	A-PH-3015	A-SH-3015	-	4
2	A-PH-3221	A-SH-3221	-	4
3	A-PH-2710	A-SH-2710	-	8
4	A-PH-3230	A-SH-3230	-	8

	B	H
	(B - 361) / 2	H - 218
	(B - 361) / 2	H - 218



a stolpraam tr



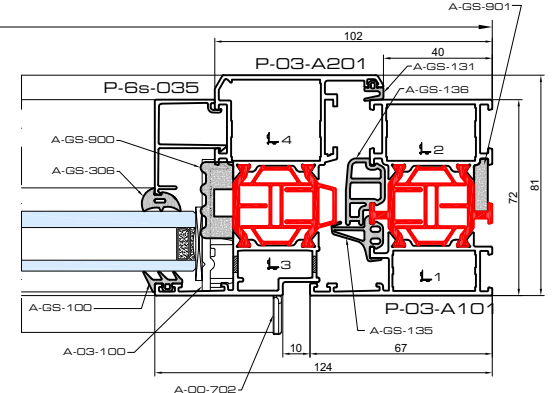
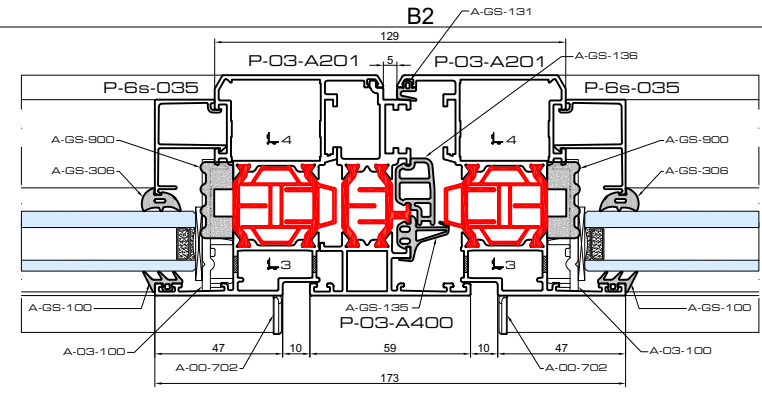
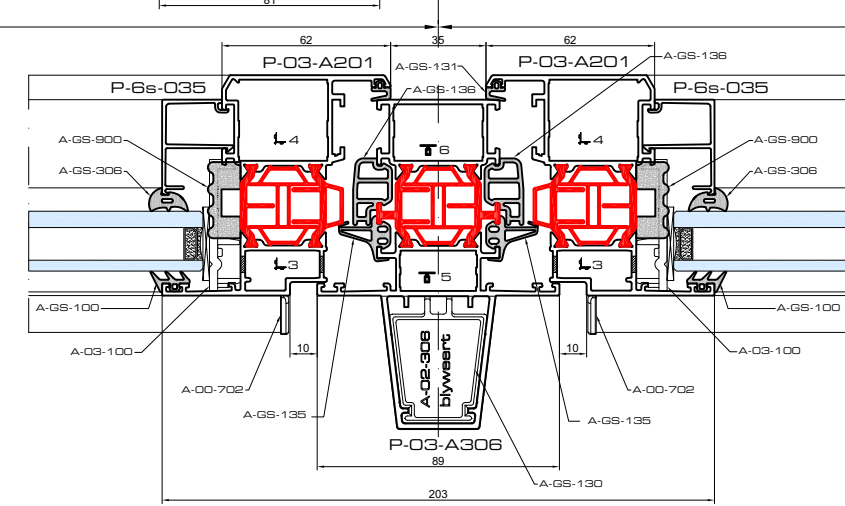
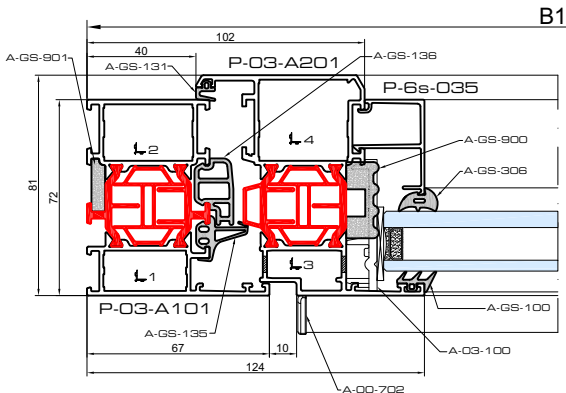
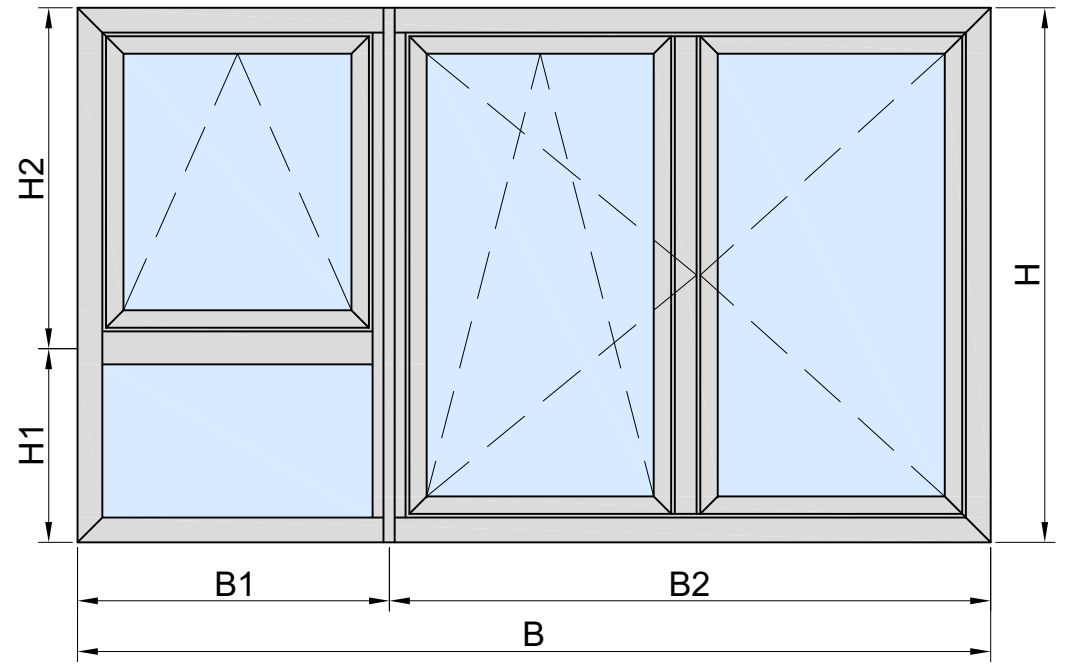
		B	#	H	#
P-03-A101		B	2	H	2
P-03-A201		B1 - 57.5	2	H2 - 57.5	2
		(B2-57.5)/2 - 2.5	4	H - 80	4
P-03-A400		-	-	H - 158	1
P-03-A306		-	-	H - 4	1
P-03-A301		B1 - 67.5	1	-	-
P-6s-035		B1 - 67.5	2	H1 - 111.5	2
		B1 - 181.5	2	H2 - 225.5	2
		(B2 - 57.5)/2 - 126.5	4	H - 248	4
P-00-702		B1 - 137.5	1	-	-
		(B2 - 57.5)/2 - 82.5	2	-	-

A-00-100	max. 900
A-00-105	16
A-00-106	8
A-03-100	20
A-00-700	= B/250
A-00-702	3
A-03-200	1
A-03-301	4
A-02-306	2

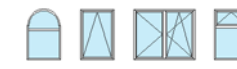
	LP	LS	T	#
1	A-PH-3015	A-SH-3015	-	4
2	A-PH-3221	A-SH-3221	-	4
3	A-PH-2710	A-SH-2710	-	12
4	A-PH-3230	A-SH-3230	-	12
5	-	-	A-TV-002	2
6	-	-	A-TV-065	2

	B	H
	B1 - 82	H1 - 82
	B1 - 196	H2 - 196
	(B2 - 57.5)/2 - 141	H - 218

A-GS-131	2B2 + 3H 2(B1 + H2)
A-GS-135	2B2 + 3H 2(B1 + H2)
A-GS-136	2B2 + 3H 2(B1 + H2)
A-GS-100	2B2 + 4H 2(B1 + H2)
A-GS-306	2B2 + 4H 2(B1 + H2)
A-GS-900	2B2 + 4H 2(B1 + H2)
A-GS-901	2B + 2H

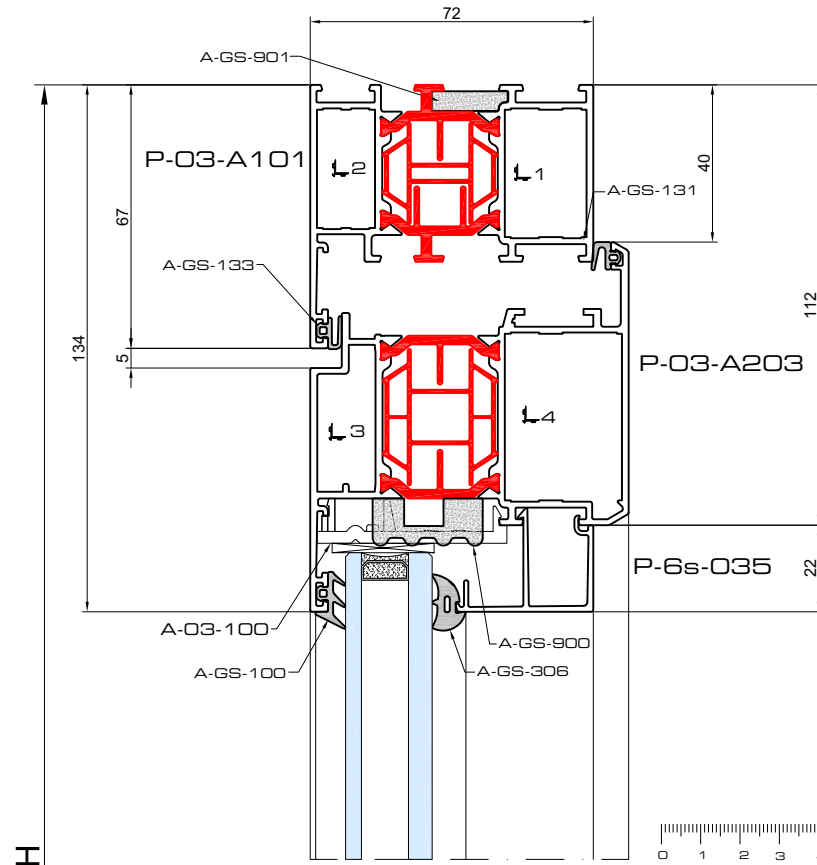


enkele deur naar binnen draaiend
 porte simple ouvrant interieur
 single door inside opening



Triton 03

zaagtabellen - tables de sciages - sawing tables



		B	#	H	#
P-03-A101		B	1	-	-
P-03-A101		-	-	H	1
P-03-A203		B - 80	2	H - 47	2
P-6s-035		B - 224	2	H - 235	2
P-00-203		B - 128	1	-	-
A-00-204,5,6,7,8		B - 123	1	-	-

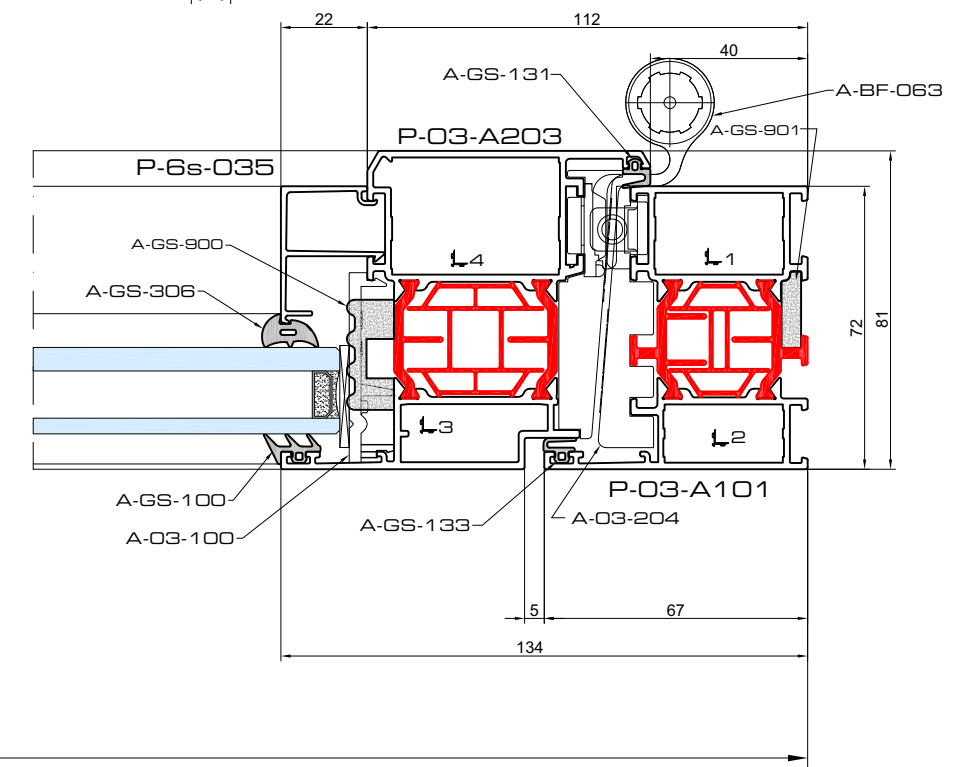
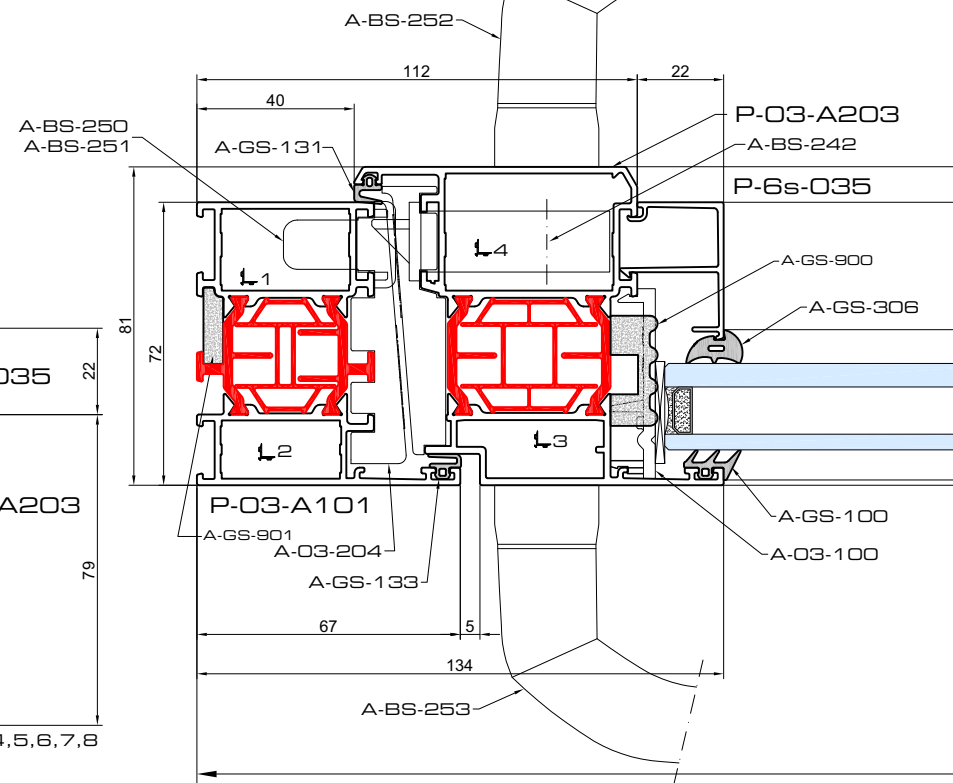
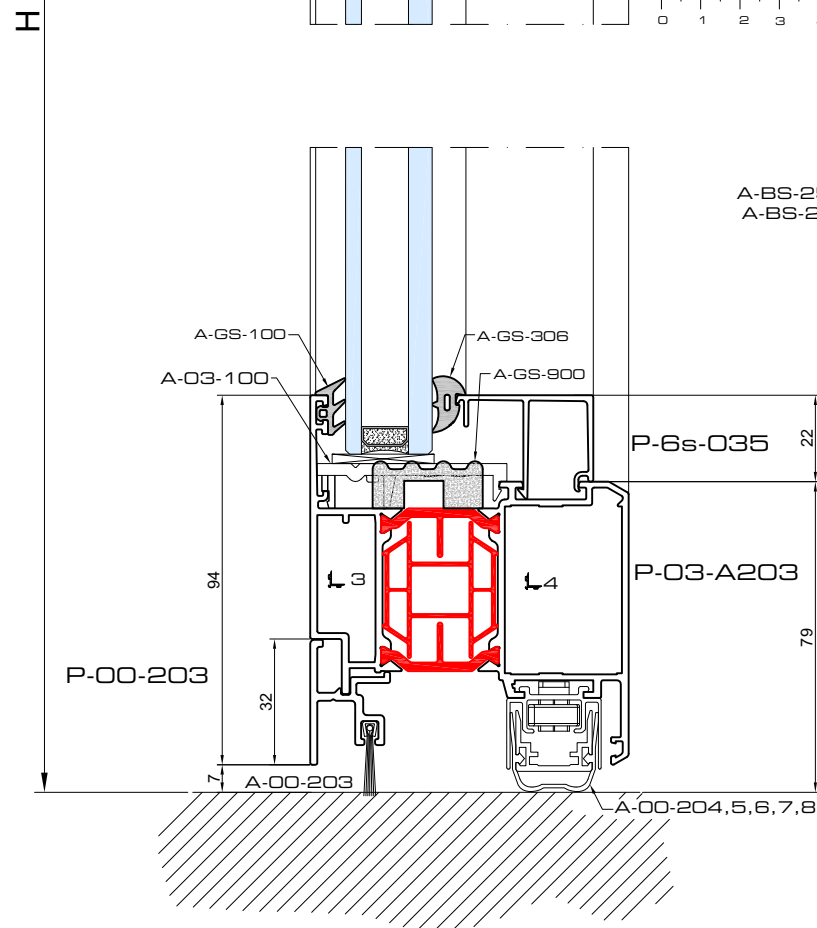
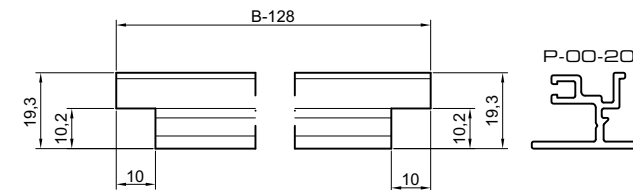
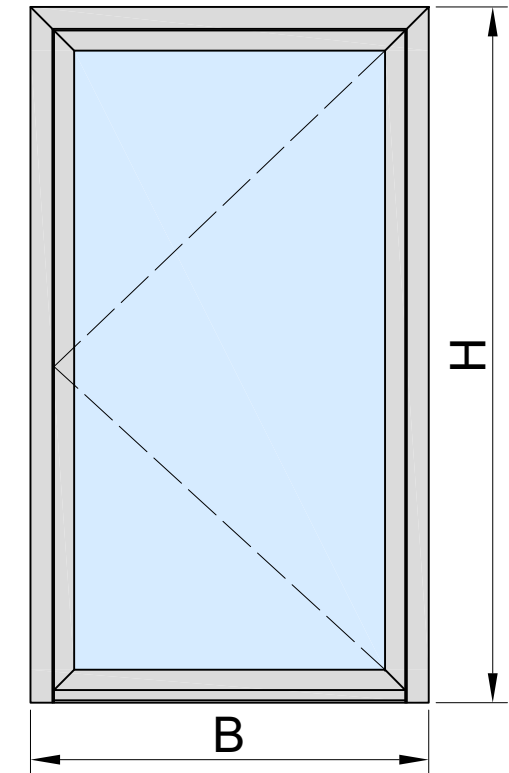
	#
A-00-105	6
A-00-710	1
A-03-100	4
A-03-204	1

A-GS-131	B + 2H
A-GS-133	B + 2H
A-GS-100	2B + 2H
A-GS-306	2B + 2H
A-GS-900	2B + 2H
A-GS-901	1B + 2H
A-00-203	B - 148

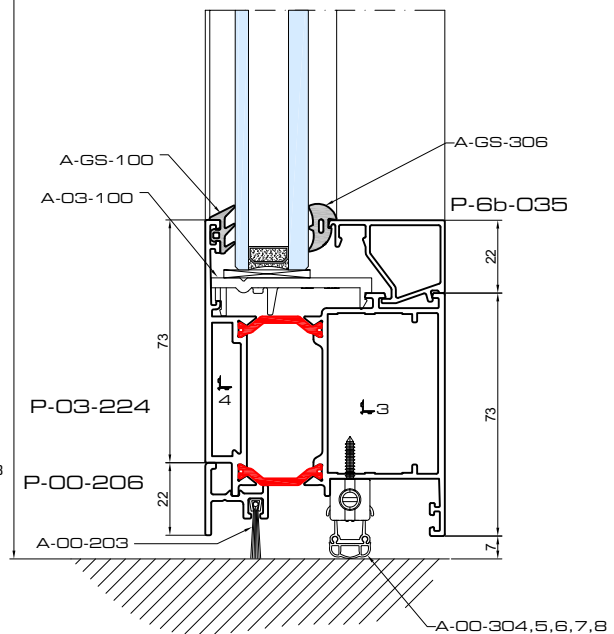
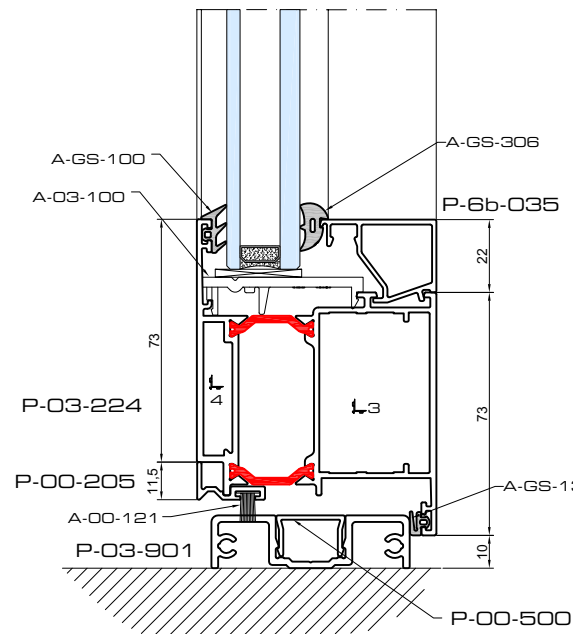
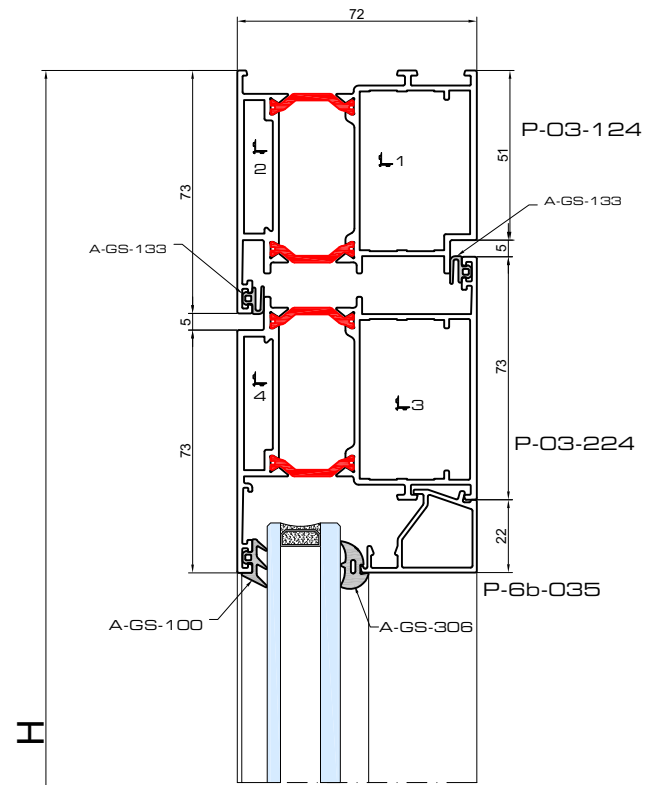
	P	S	#
1	A-PH-3221	A-SH-3221	2
2	A-PH-3015	A-SH-3015	2
3	A-PH-3706		4
4	A-PH-4230	A-SH-4230	4

	B	H
	B - 238	H - 205

	#
A-BS-252	1
A-BS-253	1
A-BS-242	1
A-BS-250	1
A-BS-251	2
A-BF-063	3



a_trdeur_enkel_binnen



		B	#	H	#
P-03-124		B	1	-	-
P-03-124		-	-	H	1
P-03-224		B - 112	2	▲ H - 63	2
				● H - 66	2
P-03-901		B - 126	1	-	-
P-00-500		B - 126	1	-	-
P-00-206		B - 141	1	-	-
P-00-205		B - 144	1	-	-
P-6b-035		B - 258	2	▲ H - 253	2
				● H - 256	2
A-00-304,5,6,7,8		B - 147	1	-	-

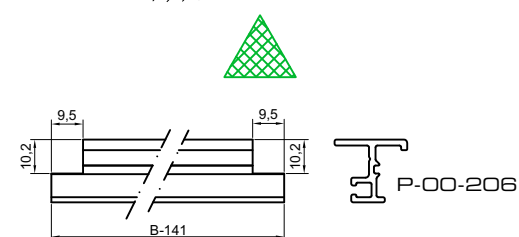
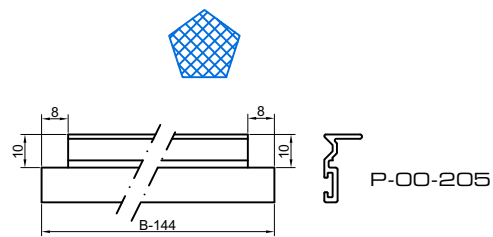
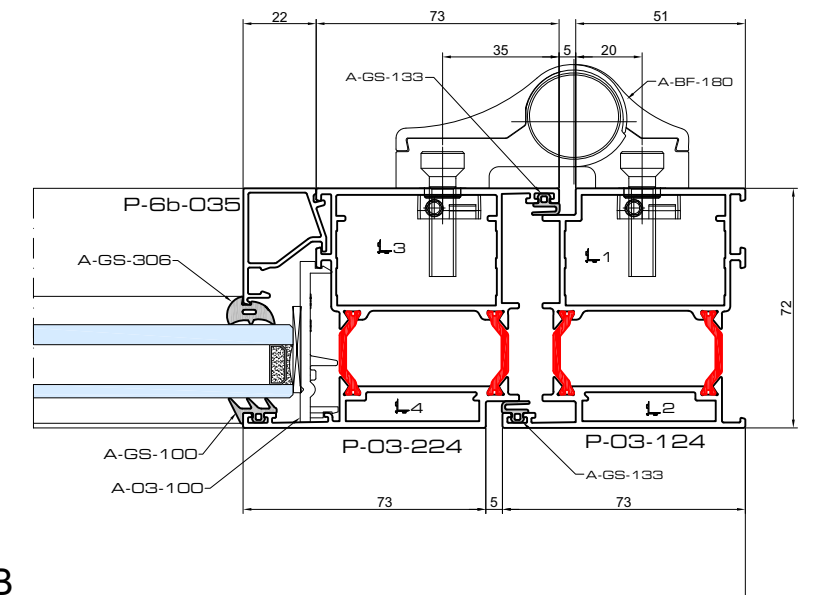
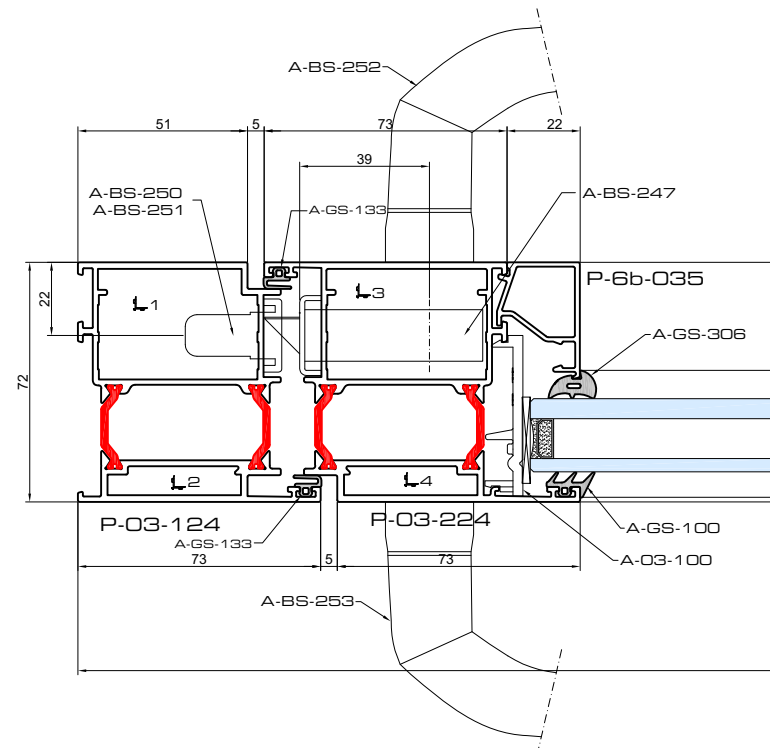
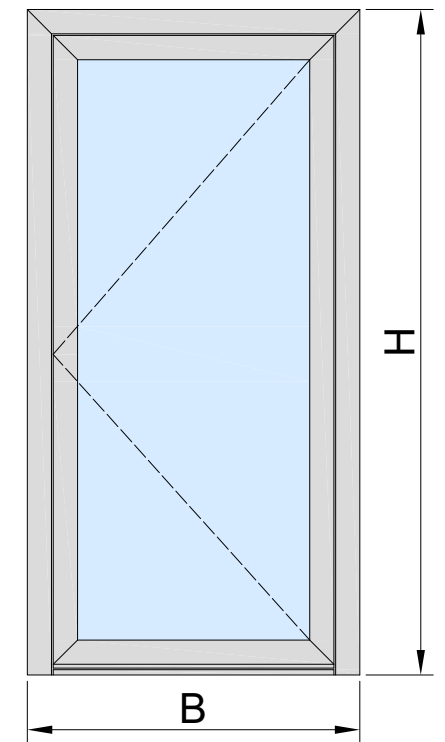
	#
A-00-105	4
A-00-210	1
A-00-211	1
A-03-100	4
A-03-210	1
A-03-218	1

	P	S	#
1	A-PH-4725	A-SH-4724	2
2	A-PH-4006	-	2
3	A-PH-4725	A-SH-4725	4
4	A-PH-4006	-	4

	#
A-BS-252	1
A-BS-253	1
A-BS-247	1
A-BS-250	1
A-BS-251	2
A-BF-180	3

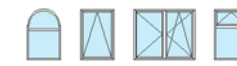
A-GS-100	2B + 2H
A-GS-133	3B + 4H
A-GS-306	2B + 2H
A-00-203	B - 150
A-00-121	B - 150

	B	H
	B - 272	▲ H - 223
		● H - 226

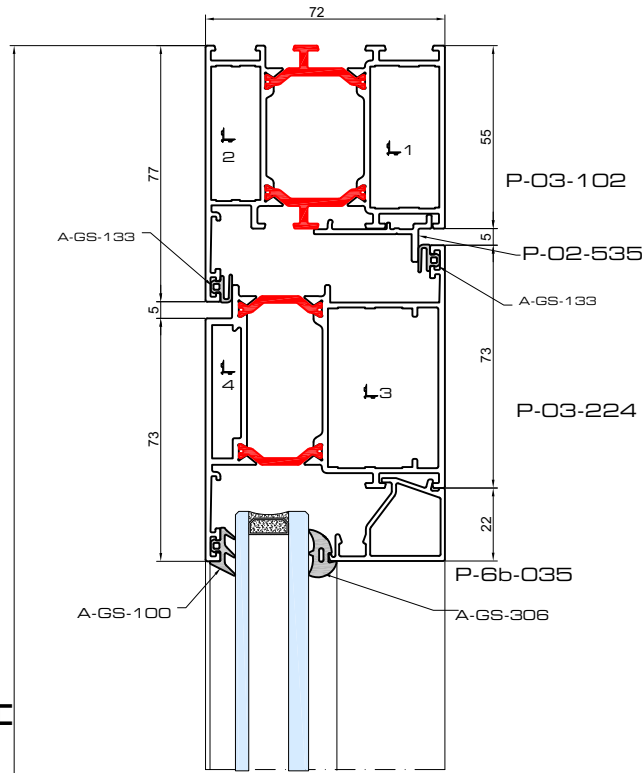


trdeur_enkel_binnen_vlak

vlakke enkele deur naar binnen draaiend
 plat de porte simple ouvrant intérieur
 flat single door inside opening



zaagtabellen - tables de sciages - sawing tables



		B	#	H	#
P-03-102		B	1	-	-
P-03-102		-	-	H	1
P-03-224		B - 120	2	▲ H - 67	2
				● H - 70	2
P-02-535		B - 101.5	1	-	-
P-02-535		-	-	H - 50.8	2
P-03-901		B - 134.4	1	-	-
P-00-500		B - 134.4	1	-	-
P-00-205		B - 152	1	-	-
P-00-206		B - 149	1	-	-
P-6b-035		B - 266	2	▲ H - 257	2
				● H - 260	2
▲ A-00-304,5,6,7,8		B - 155	1	-	-

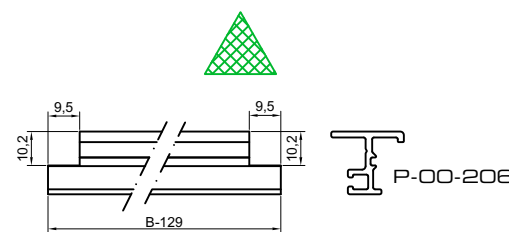
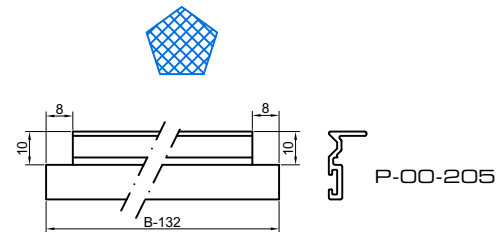
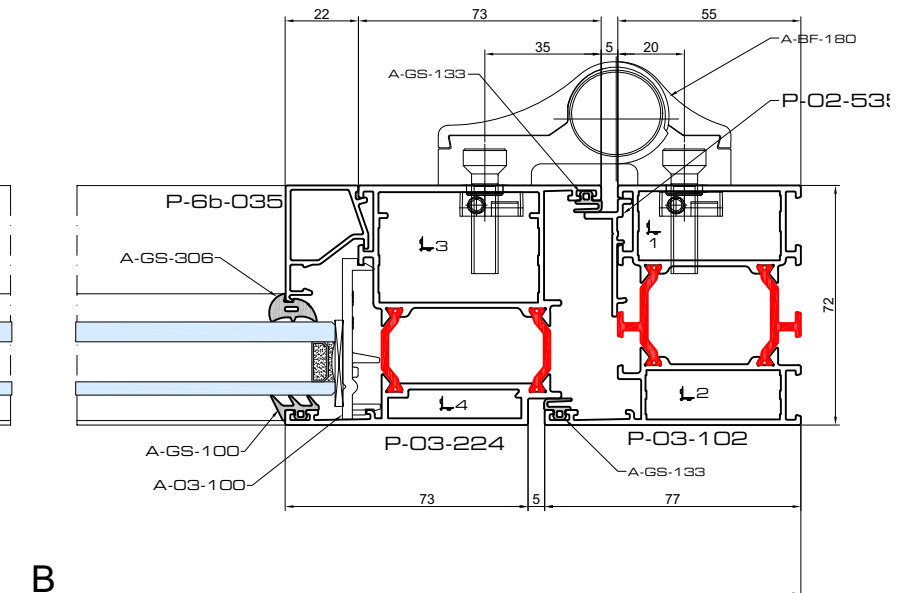
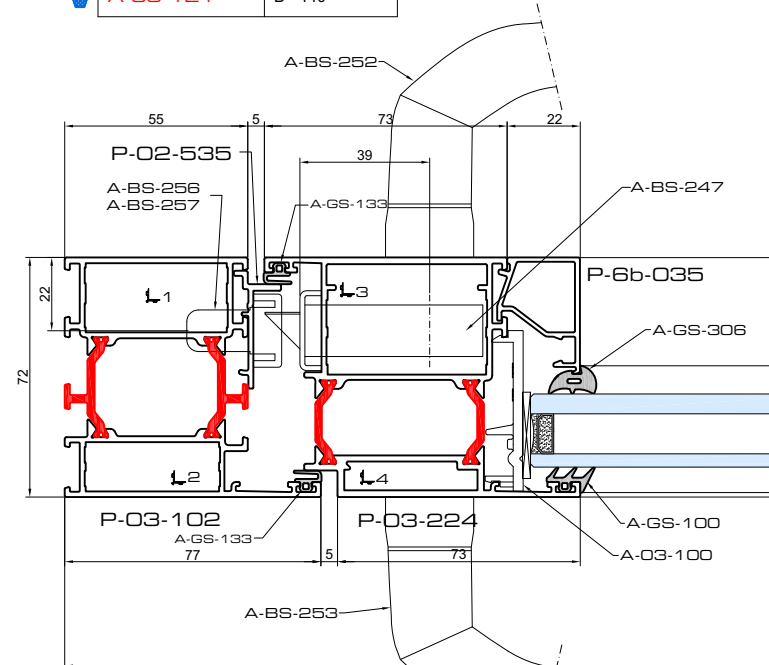
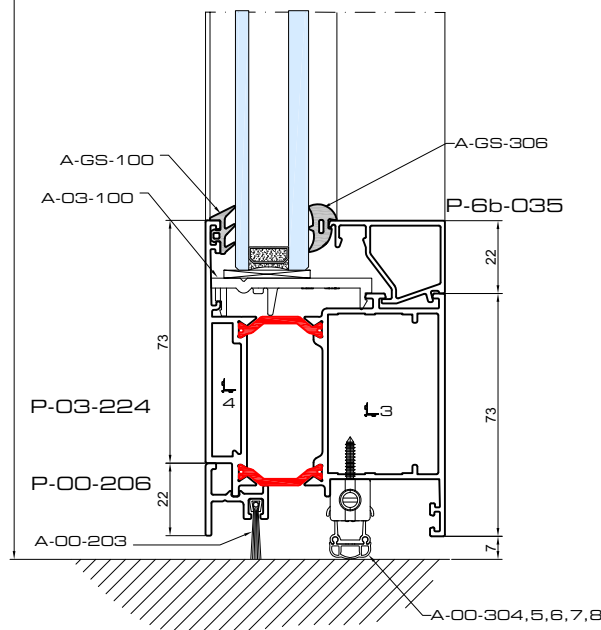
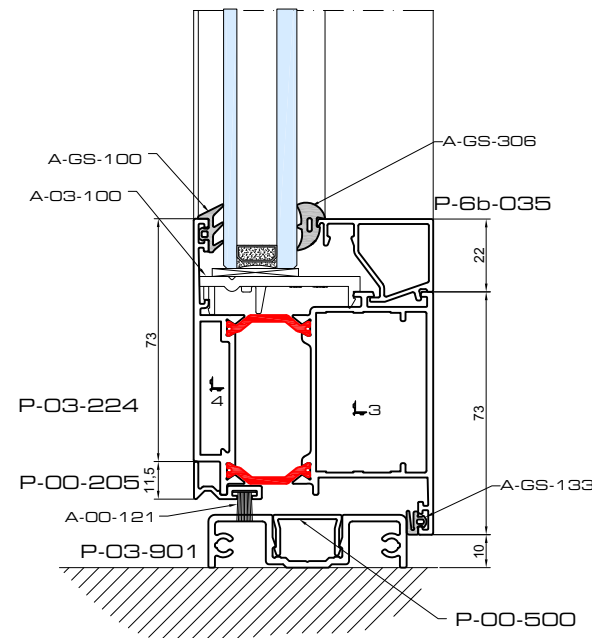
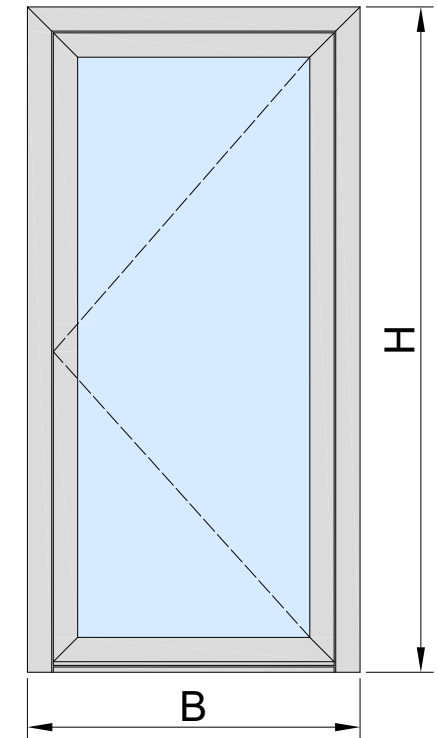
	#
A-00-105	6
● A-00-210	1
▲ A-00-211	1
A-03-100	4
A-03-212	1
● A-03-219	1

	P	LS	#
1	A-PH-3221	A-SH-3221	2
2	A-PH-3015	A-SH-3015	2
3	A-PH-4725	A-SH-4725	4
4	A-PH-4006	-	4

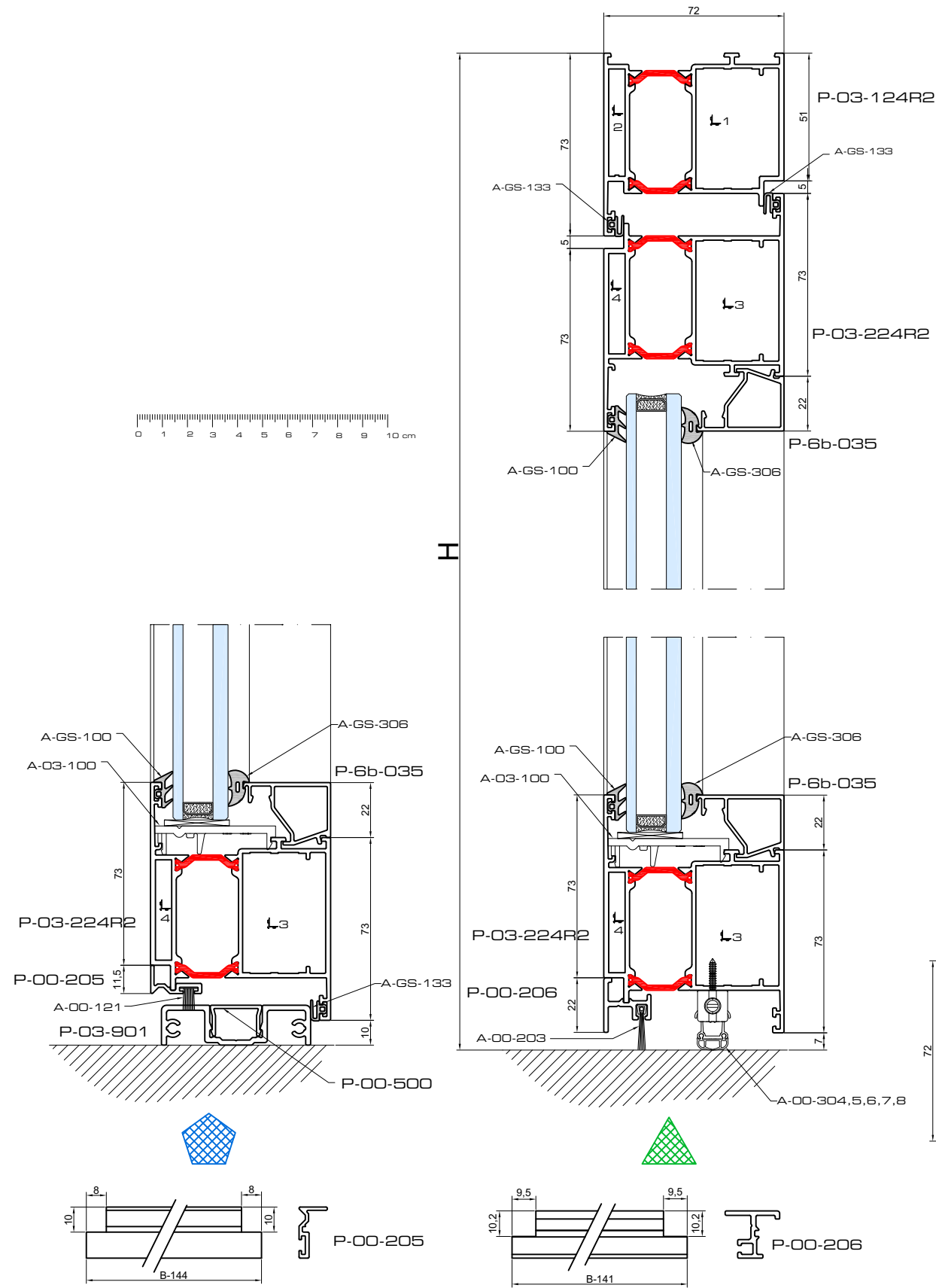
	#
A-BS-252	1
A-BS-253	1
A-BS-247	1
A-BS-256	2
A-BS-257	1
A-BF-180	3

	#
A-GS-133	3B + 4H
A-GS-100	2B + 2H
A-GS-306	2B + 2H
▲ A-00-203	B - 140
● A-00-121	B - 140

	B	H
	B - 280	▲ H - 227
		● H - 230



trdeur_enkel_binnen_vlak_vleugel



		B	#	H	#
P-03-124R2		B	1	-	-
P-03-124R2		-	-	H	1
P-03-224R2		B - 112	2	▲ H - 63	2
				◆ H - 66	2
P-03-901		B - 126	1	-	-
P-00-500		B - 126	1	-	-
P-00-206		B - 141	1	-	-
P-00-205		B - 144	1	-	-
P-6b-035		B - 258	2	▲ H - 253	2
				◆ H - 255	2
P-00-304,5,6,7,8		B - 147	1	-	-

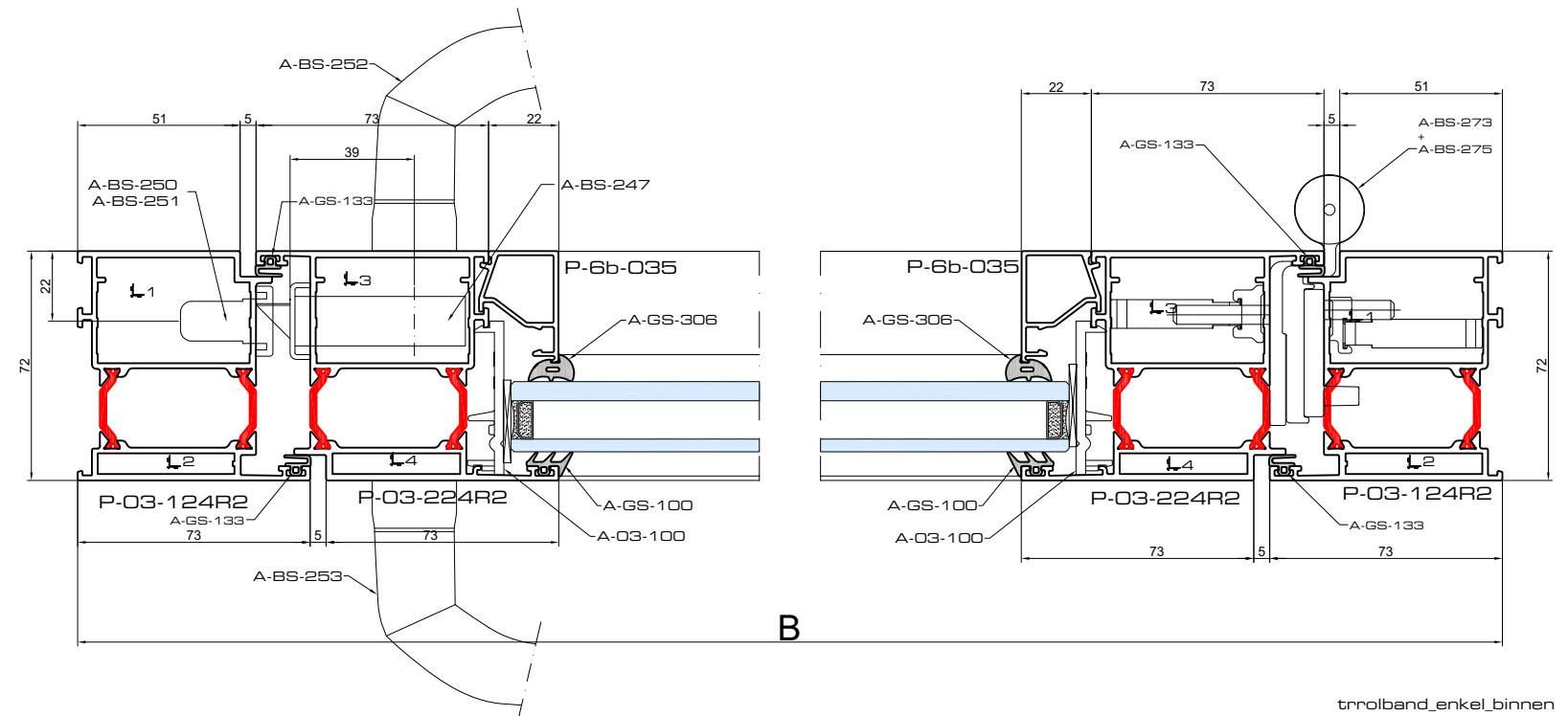
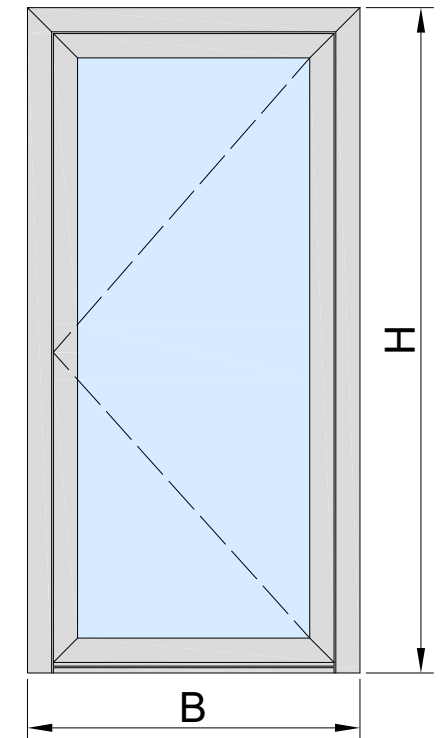
	#
A-00-105	4
A-00-210	1
A-00-211	1
A-03-100	4
A-03-210	1
A-03-218	1

	P	S	#
1	A-PH-4725	A-SH-4724	2
2	A-PH-4006	-	2
3	A-PH-4725	A-SH-4725	4
4	A-PH-4006	-	4

A-GS-100	2B + 2H
A-GS-133	3B + 4H
A-GS-306	2B + 2H
A-00-203	B - 150
A-00-121	B - 150

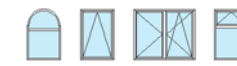
	B	H
	B - 272	▲ H - 223
		◆ H - 226

	#
A-BS-252	1
A-BS-253	1
A-BS-247	1
A-BS-250	1
A-BS-251	2
A-BS-273	2
A-BS-275	2

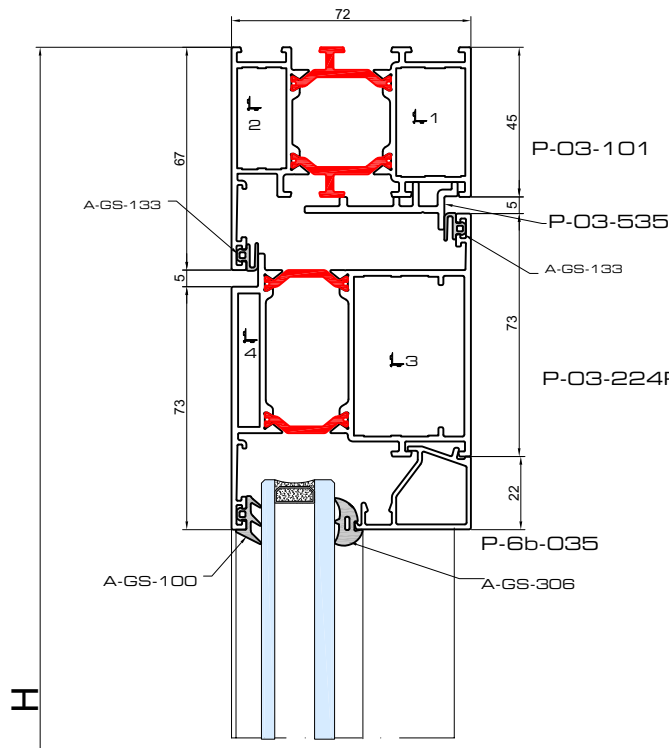


trrolband_enkel_binnen

vlakke enkele deur naar binnen draaiend
 plat de porte simple ouvrant intérieur
 flat single door inside opening



zaagtabellen - tables de sciages - sawing tables



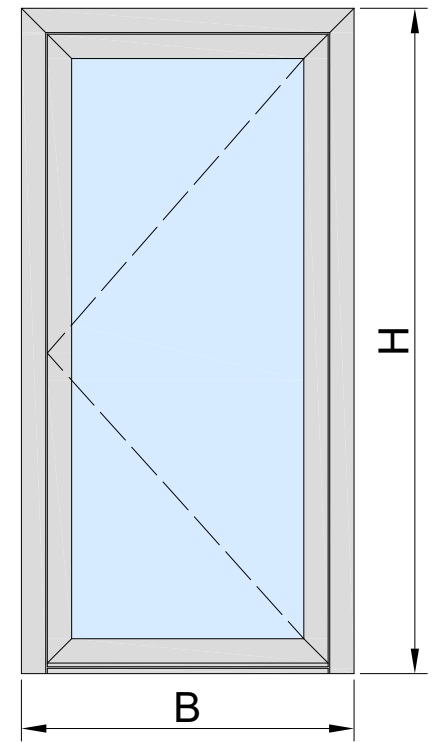
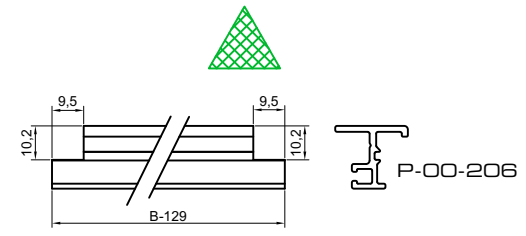
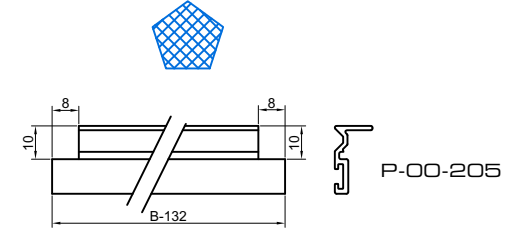
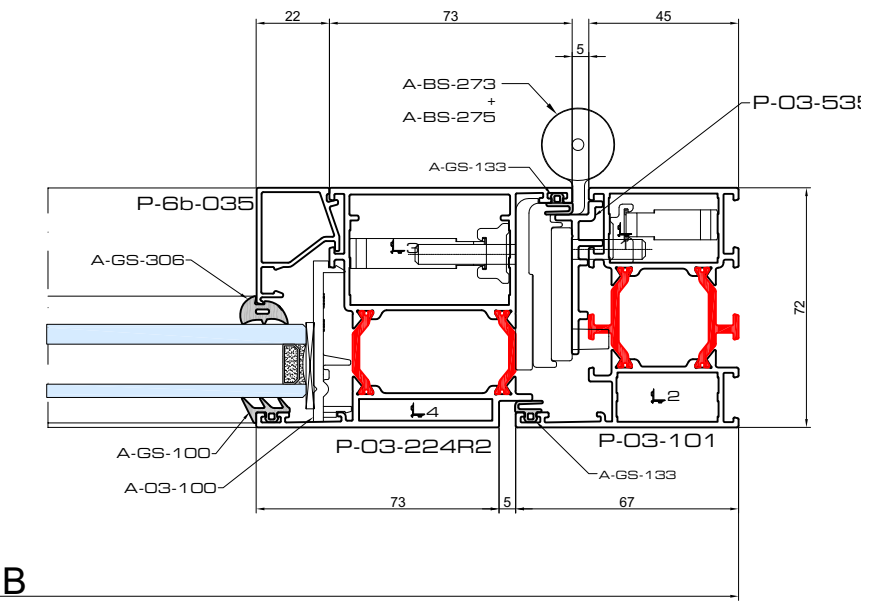
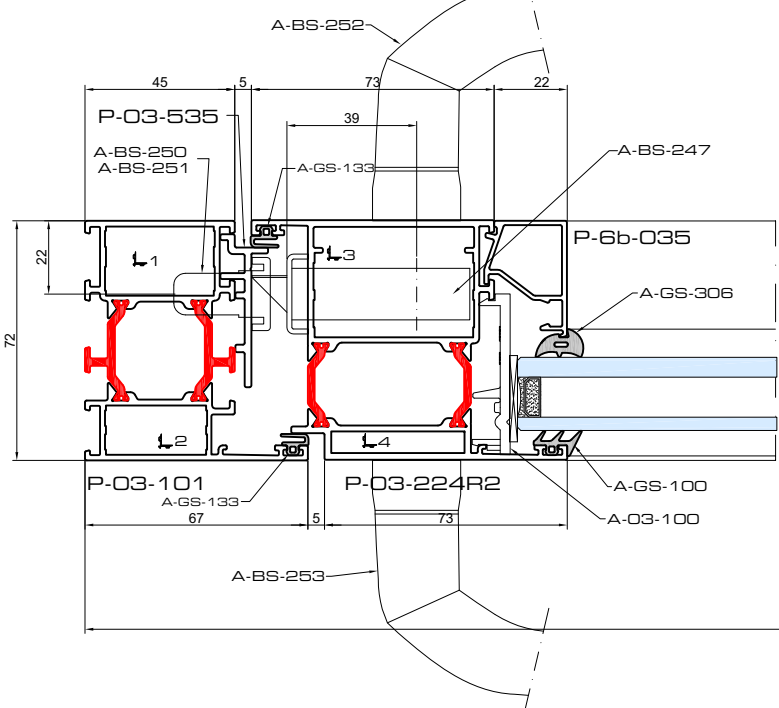
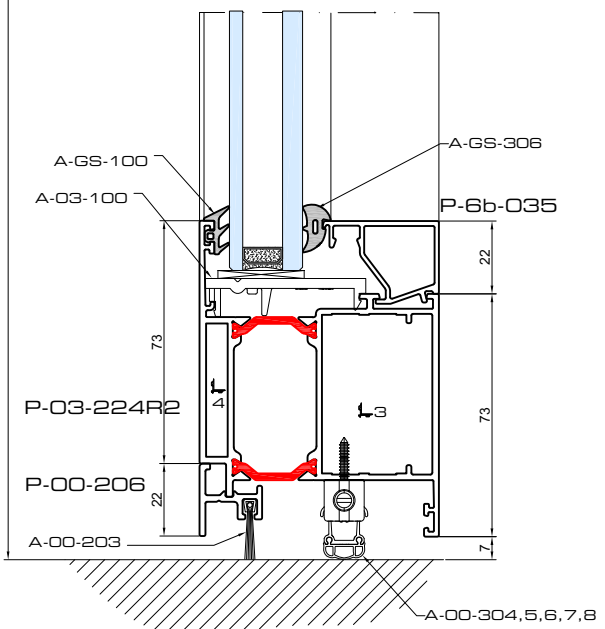
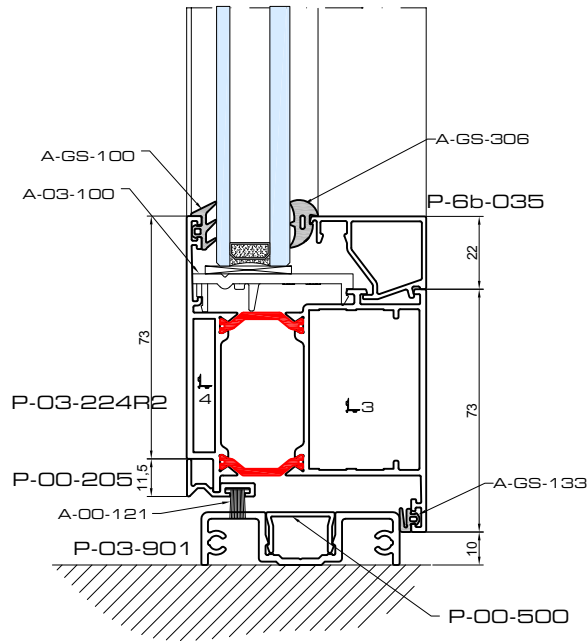
		B	#	H	#
P-03-101		B	1	-	-
P-03-101		-	-	H	1
P-03-224R2		B - 100	2	▲ H - 57	2
				● H - 60	2
P-03-535		B - 81.5	1	-	-
P-03-535		-	-	H - 40.8	2
P-03-901		B - 114	1	-	-
P-00-500		B - 114	1	-	-
P-00-205		B - 132	1	-	-
P-00-206		B - 129	1	-	-
P-6b-035		B - 246	2	▲ H - 247	2
				● H - 250	2
P-00-304,5,6,7,8		B - 135	1	-	-

	#
A-00-105	4
● A-00-210	1
▲ A-00-211	1
A-03-100	4
A-03-210	1
● A-03-218	1

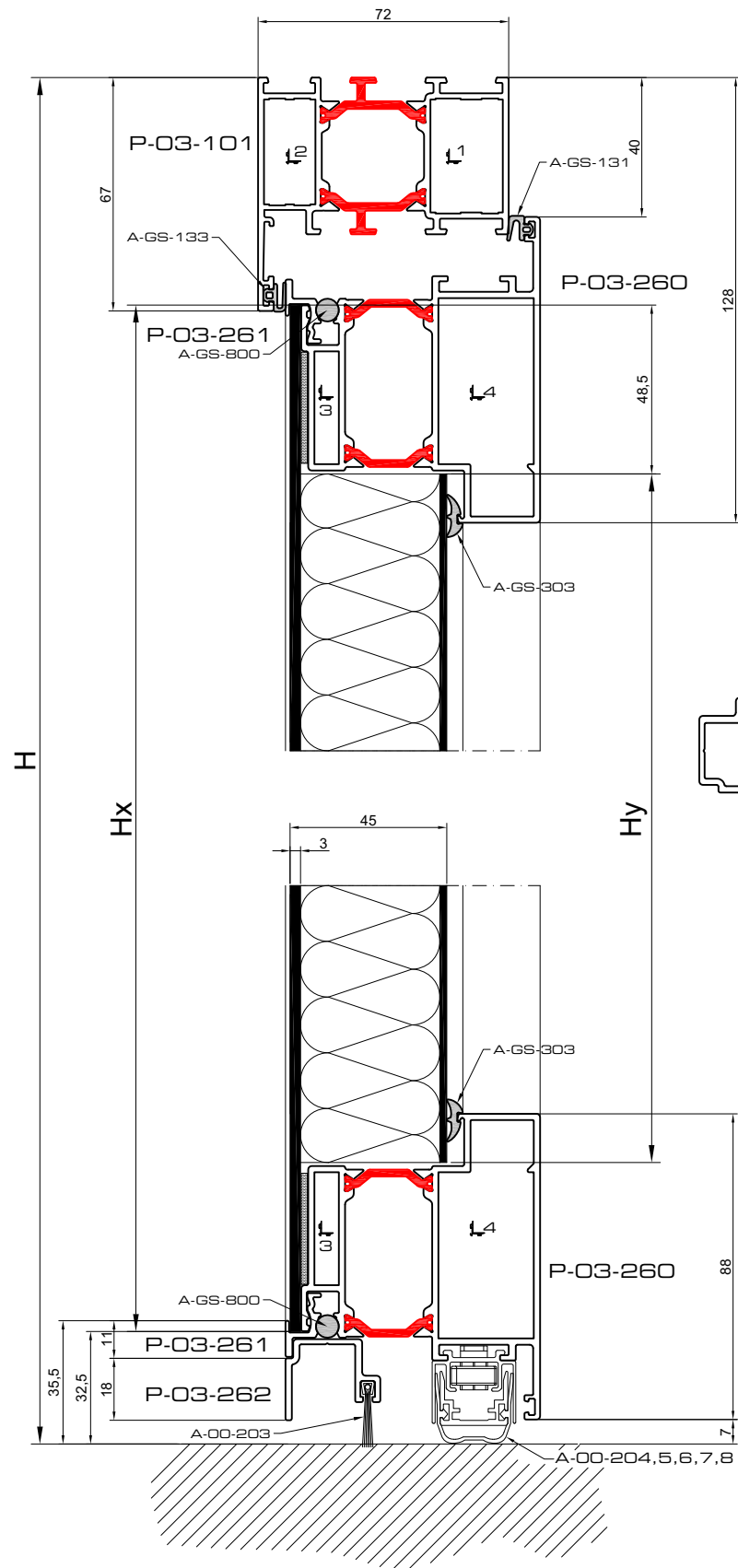
	#
1 A-PH-3221	2
2 A-PH-3015	2
3 A-PH-4725	4
4 A-PH-4006	4

	#
A-BS-252	1
A-BS-253	1
A-BS-247	1
A-BS-250	2
A-BS-251	1
A-BS-273	2
A-BS-275	2

	B	H
A-GS-133	3B + 4H	
A-GS-100	2B + 2H	
A-GS-306	2B + 2H	
▲ A-00-203	B - 140	▲ H - 217
● A-00-121	B - 140	● H - 220



trrolband_enkel_binnen_vleugel



		B	#	H	#
P-03-101		B	1	-	-
P-03-101		-	-	H	1
P-03-260		B - 80	2	H - 47	2
P-03-261		B - 116	2	H - 83	2
P-03-262		B - 116	1	-	-
A-00-204,5,6,7,8		B - 127	1	-	-

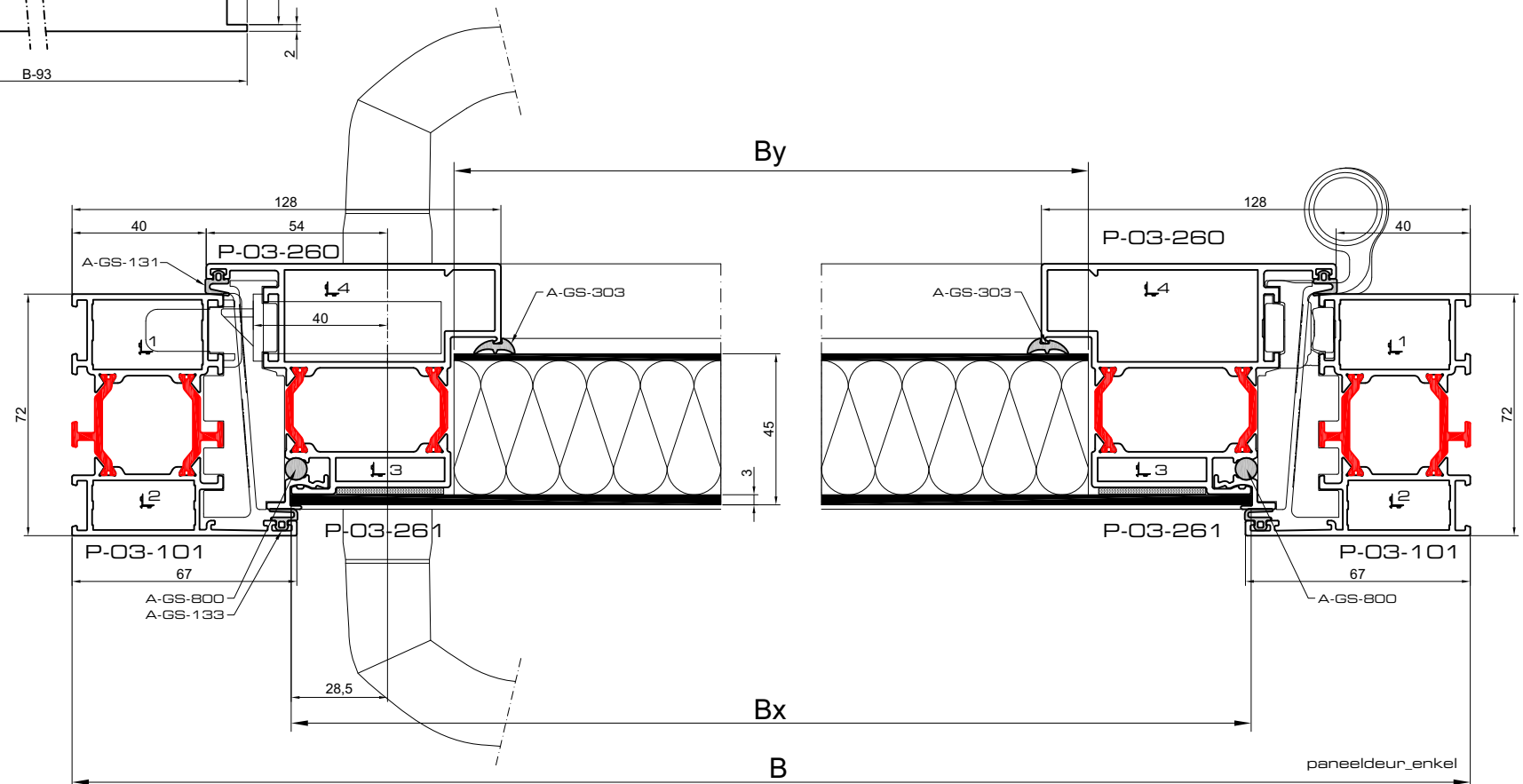
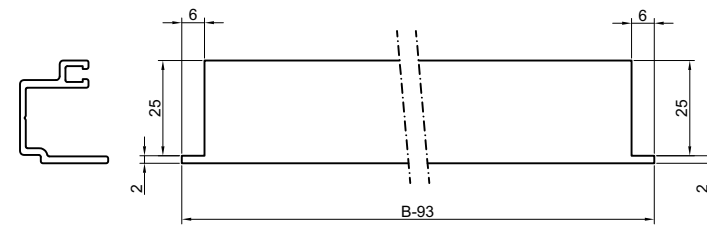
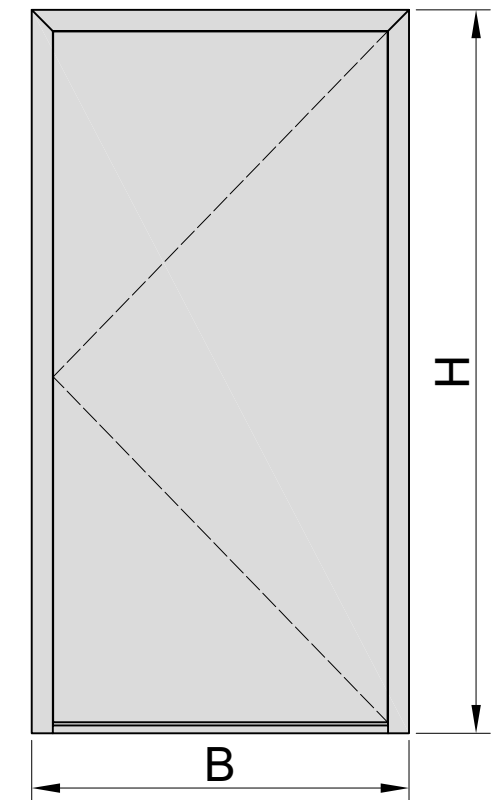
	#
A-00-105	2
A-03-204	1

A-GS-131	B + 2H
A-GS-133	B + 2H
A-GS-303	2B + 2H
A-GS-800	2B + 2H
A-00-203	B - 127

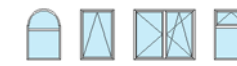
	P	S	#
1	A-PH-3221	A-SH-3221	2
2	A-PH-3015	A-SH-3015	2
3	A-PH-3207		4
4	A-PH-4727	A-SH-4727	4

	B	H
Bx = B - 130,5		Hx = H - 97,5
By = B - 227,5		Hy = H - 194,5

	#
A-BS-252	1
A-BS-253	1
A-BS-237	1
A-BS-250	1
A-BS-251	2
A-BF-063	3

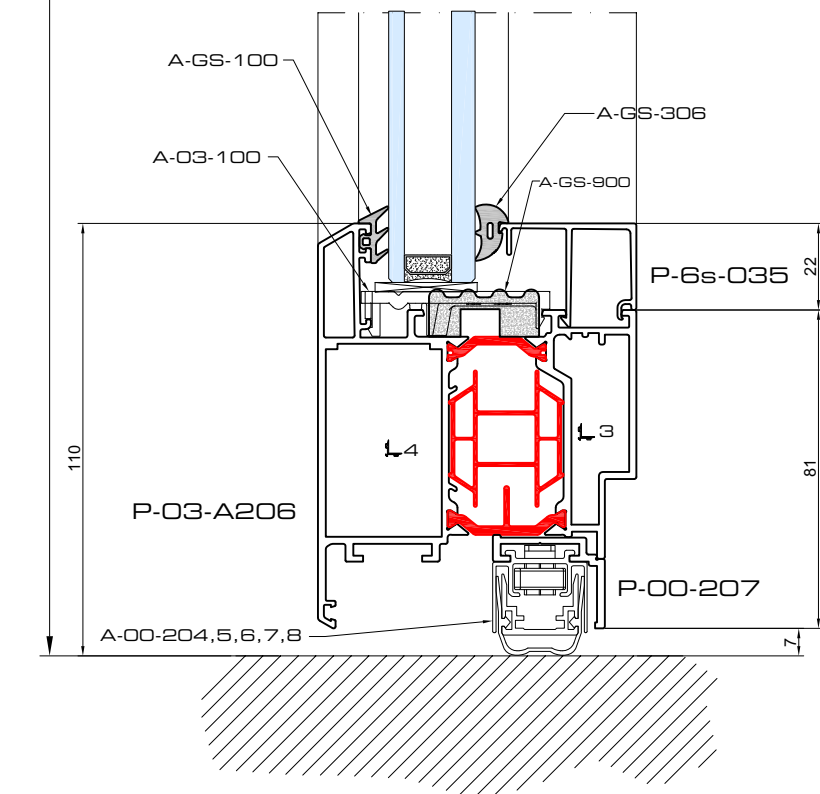
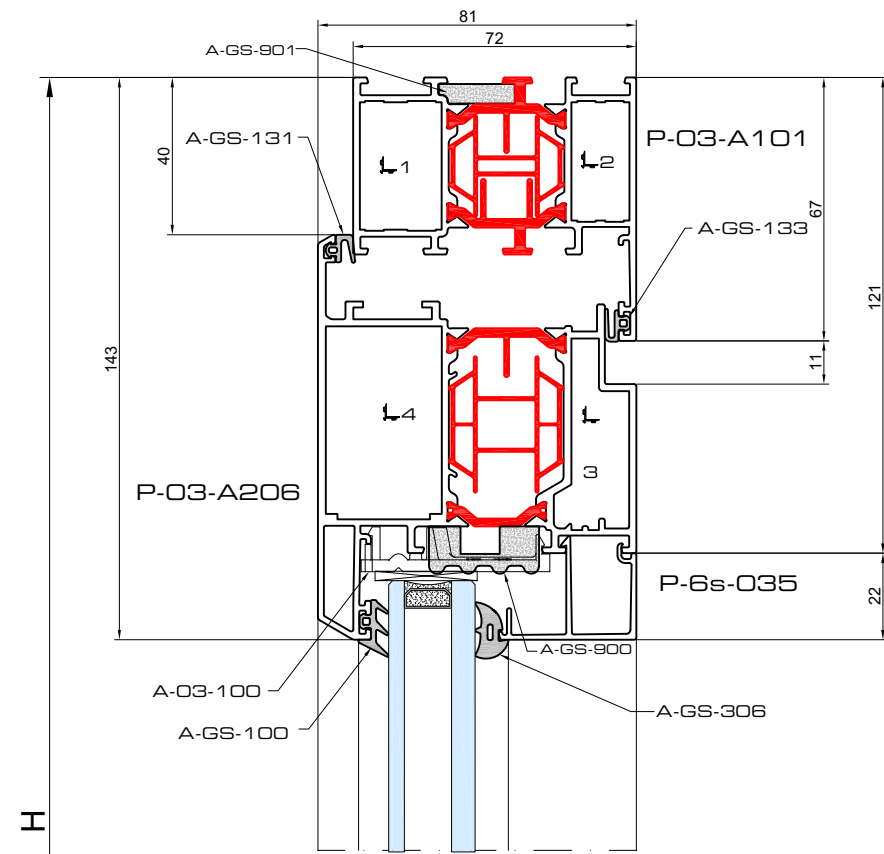


enkele deur naar buiten draaiend
 porte simple ouvrant extérieur
 single door outside opening



Triton 03

zaagtabelen - tables de sciages - sawing tables



		B	#	H	#
P-03-A101		B	1	-	-
P-03-A101		-	-	H	1
P-03-A206		B - 80	2	H - 47	2
P-6s-035		B - 242	2	H - 253	2
P-00-207		B - 115	1	-	-
A-00-204,5,6,7,8		B - 123	1	-	-

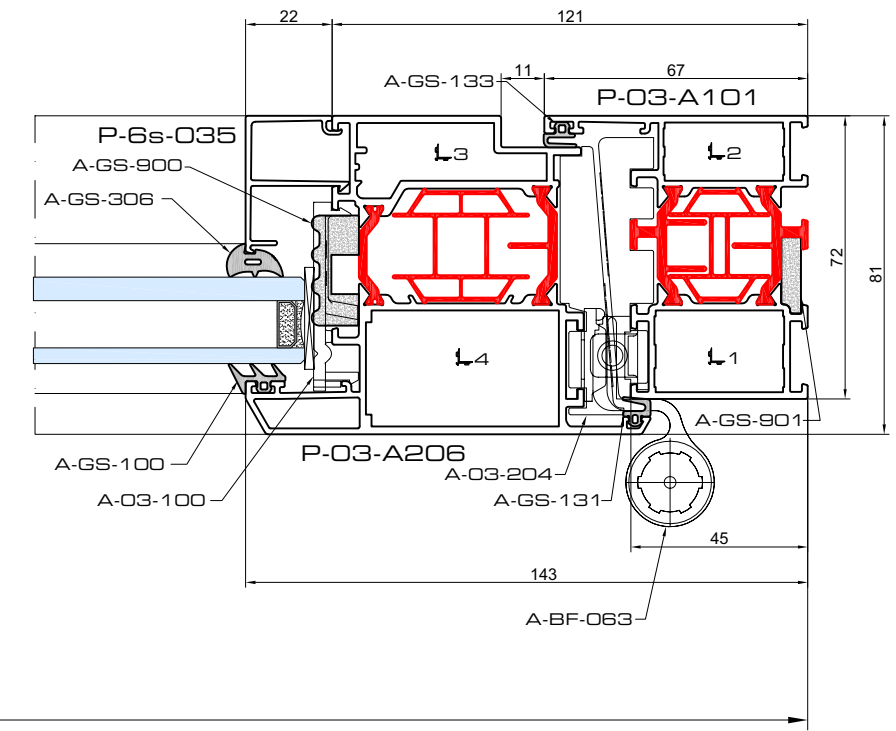
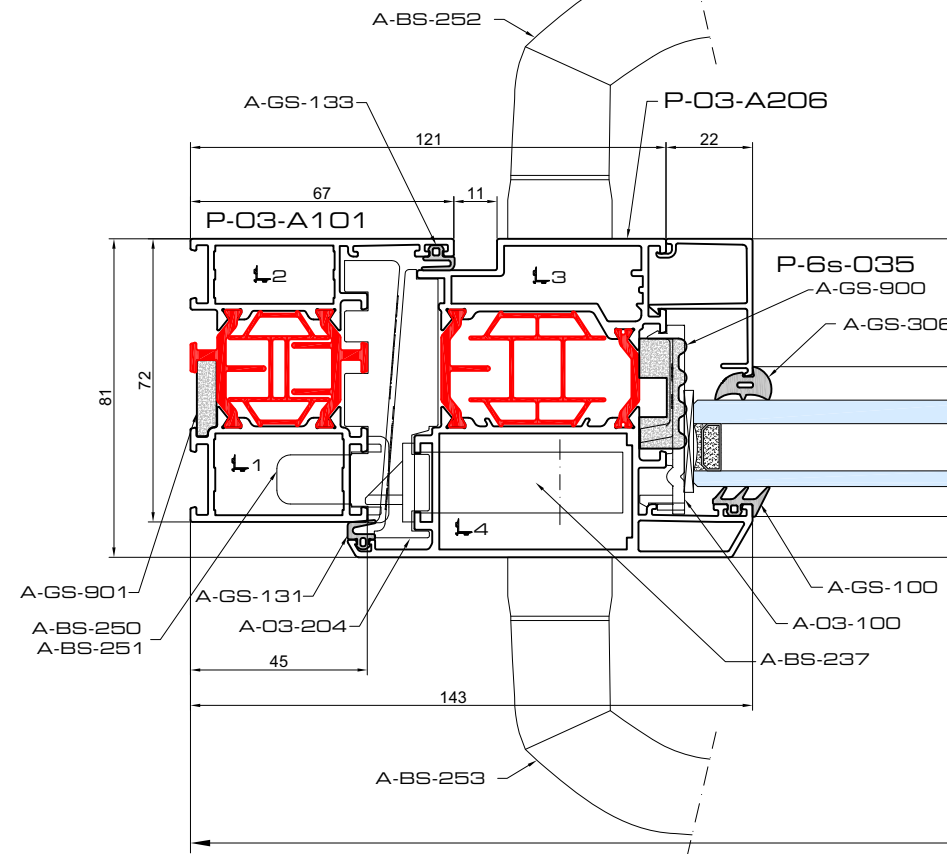
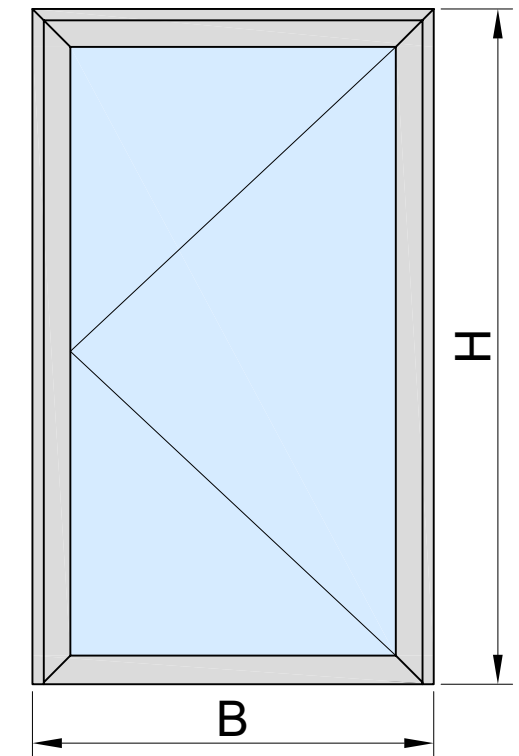
	#
A-00-105	6
A-03-100	4
A-03-204	1

	P	S	#
1	A-PH-3221	A-SH-3221	2
2	A-PH-3015	A-SH-3015	2
3	A-PH-4707		4
4	A-PH-4730	A-SH-4730	4

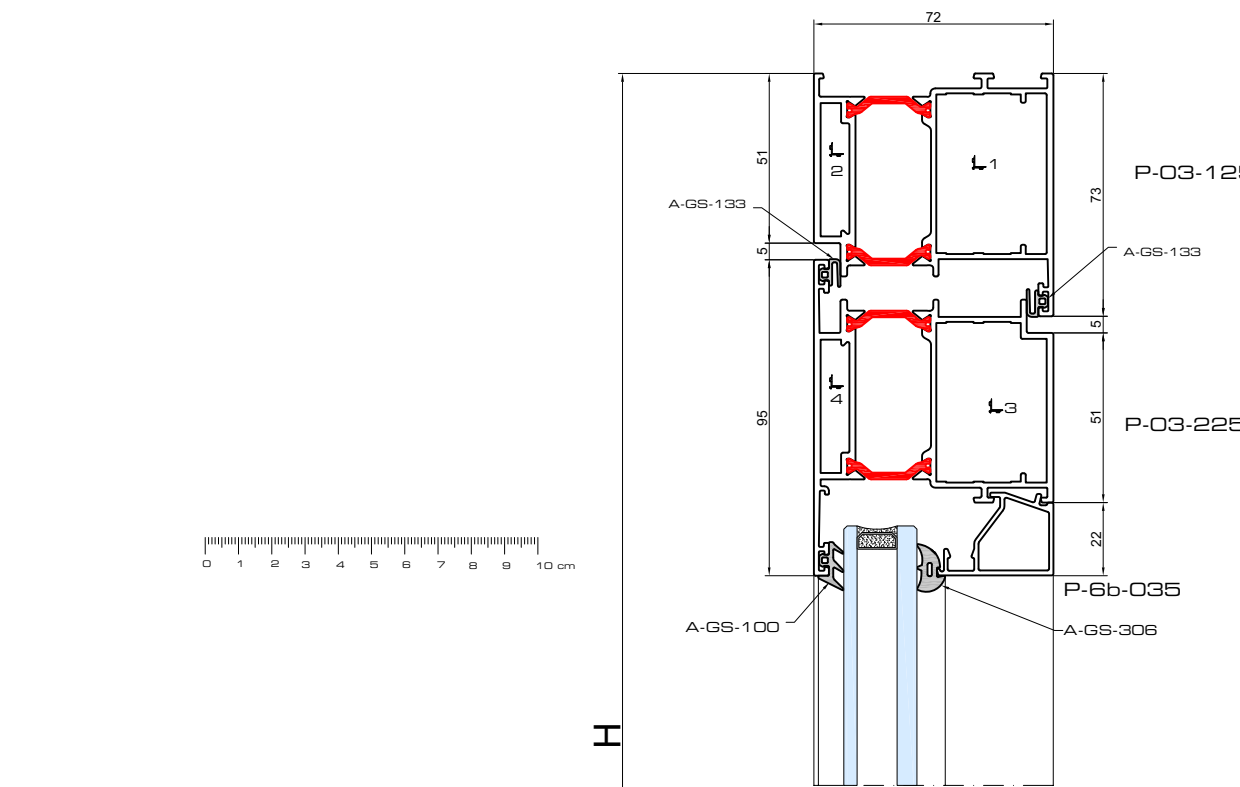
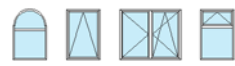
	#
A-BS-252	1
A-BS-253	1
A-BS-237	1
A-BS-250	1
A-BS-251	2
A-BF-063	3

A-GS-131	B + 2H
A-GS-133	B + 2H
A-GS-100	2B + 2H
A-GS-306	2B + 2H
A-GS-900	2B + 2H
A-GS-901	B + 2H
A-00-203	B - 126

	B	H
	B - 256	H - 223



a_trdeur_enkel_buiten

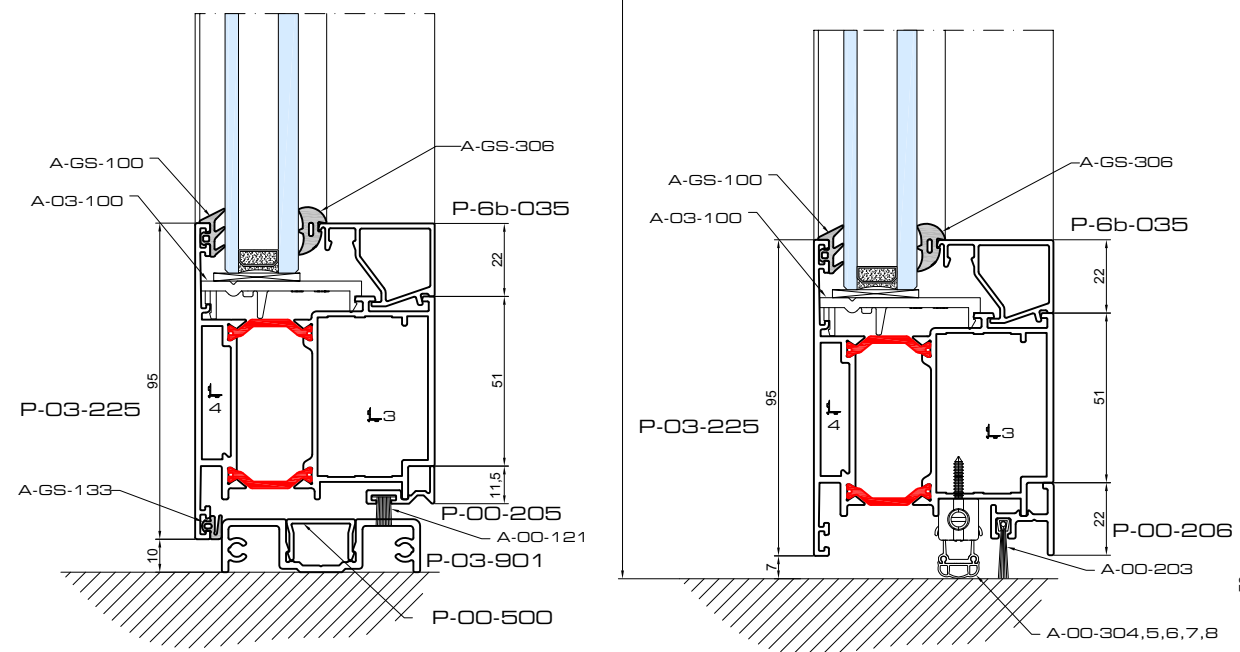
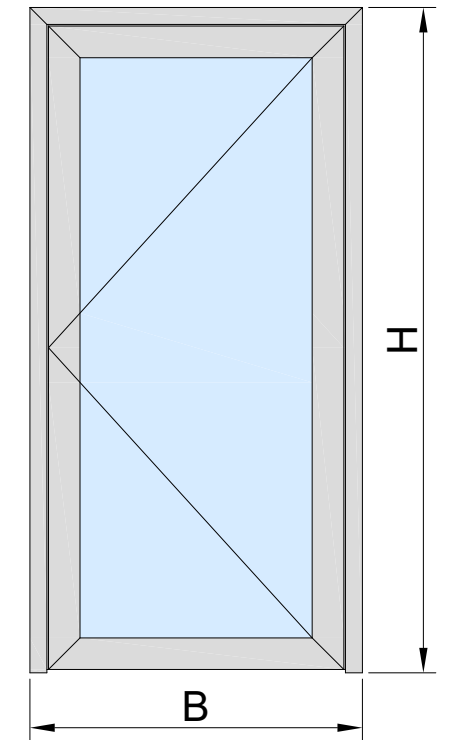


		B	#	H	#
P-03-125		B	1	-	-
P-03-125		-	-	H	1
P-03-225		B - 112	2	▲ H - 63	2
● P-03-901		B - 126	1	● H - 66	2
● P-00-500		B - 126	1	-	-
● P-00-205		B - 144	1	-	-
▲ P-00-206		B - 141	1	-	-
P-6b-035		B - 258	2	▲ H - 253	2
▲ A-00-304,5,6,7,8		B - 147	1	● H - 256	2

	#
A-00-105	4
● A-00-210	1
▲ A-00-211	1
A-03-100	4
A-03-214	1
● A-03-218	1
A-03-242	1

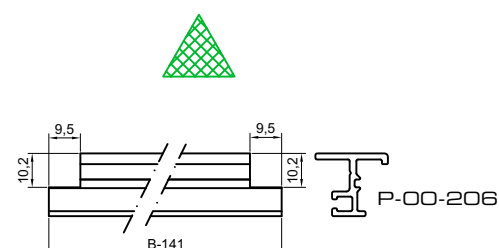
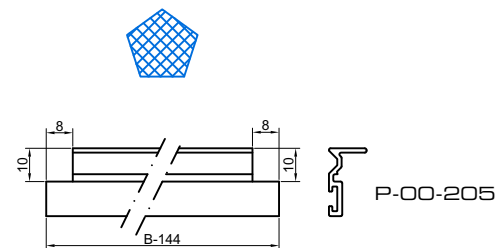
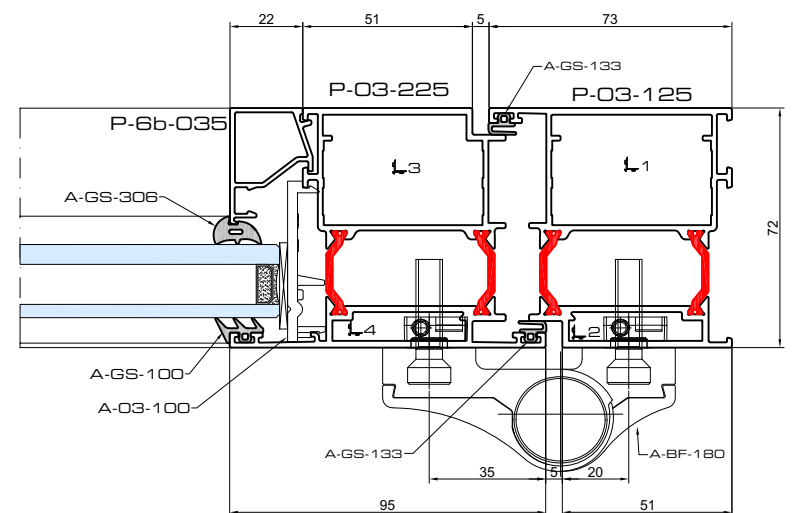
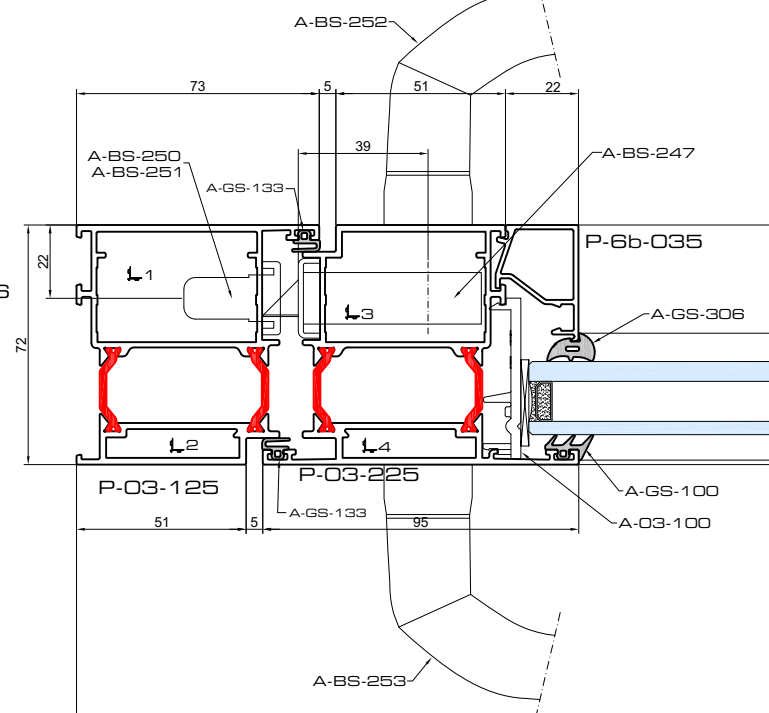
	P	S	#
1	A-PH-4725	A-SH-4724	2
2	A-PH-4006	-	2
3	A-PH-4725	A-SH-4725	4
4	A-PH-4006	-	4

	#
A-BS-252	1
A-BS-253	1
A-BS-247	1
A-BS-250	1
A-BS-251	2
A-BF-180	3



	2B + 2H
A-GS-100	2B + 2H
A-GS-133	3B + 4H
A-GS-306	2B + 2H
▲ A-00-203	B - 150
● A-00-121	B - 150

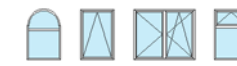
	B	H
	B - 272	▲ H - 223
		● H - 226



B

trdeur_enkel_buiten_vlak

vlakke enkele deur naar buiten draaiend
 plat de porte simple ouvrant extérieur
 flat single door outside opening



zaagtabellen - tables de sciages - sawing tables

Table 1: Profile Specifications

Code	Icon	B	#	H	#
P-03-102		B	1	-	-
P-03-102		-	-	H	1
P-03-225		B - 164	2	▲ H - 99	2
P-03-225		-	-	● H - 102	2
P-03-426		B - 106	1	-	-
P-03-426		-	-	H - 53	2
● P-03-901		B - 178	1	-	-
● P-00-500		B - 178	1	-	-
● P-00-205		B - 196	1	-	-
▲ P-00-206		B - 193	1	-	-
P-6b-035		B - 310	2	▲ H - 289	2
P-6b-035		-	-	● H - 292	2
▲ A-00-304,5,6,7,8		B - 199	1	-	-

Table 2: Hardware Specifications

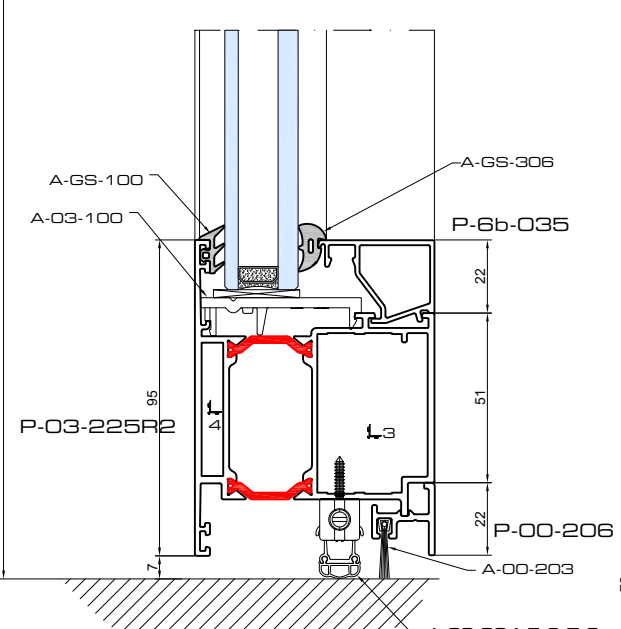
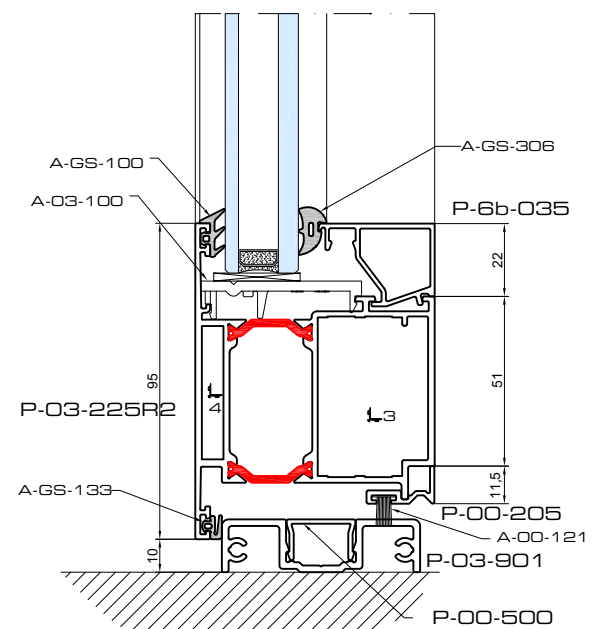
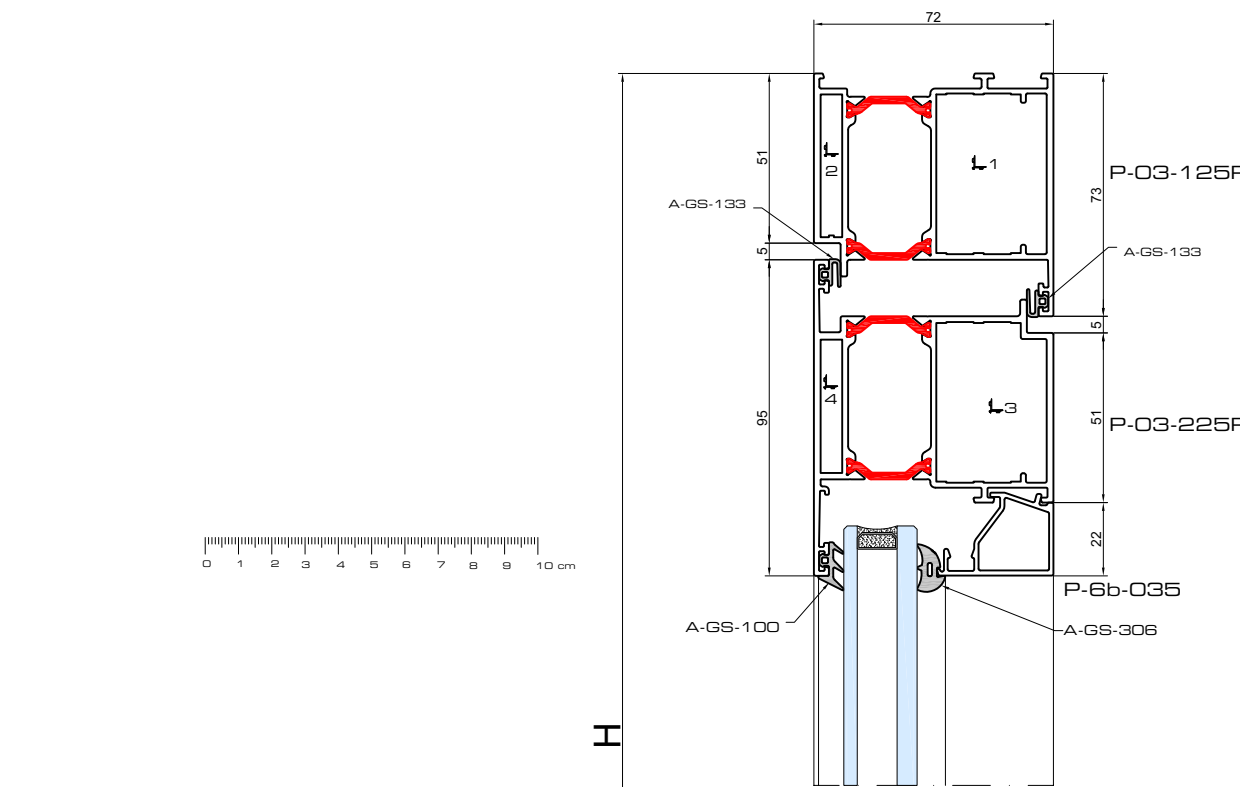
Code	#	P	S	#
A-00-105	6			
● A-00-210	1	1 A-PH-3221	A-SH-3221	2
▲ A-00-211	1	2 A-PH-3015	A-SH-3015	2
A-03-100	4	3 A-PH-4725	A-SH-4725	4
A-03-216	1	4 A-PH-4006	-	4
● A-03-220	1			

Table 3: Seal Specifications

Code	#
A-BS-252	1
A-BS-253	1
A-BS-247	1
A-BS-256	1
A-BS-257	2
A-BF-081	3

Table 4: Gasket Specifications

Code	B	H
A-GS-133	3B + 4H	
A-GS-100	2B + 2H	▲ H - 259
A-GS-306	2B + 2H	● H - 262
▲ A-00-203	B - 180	
● A-00-121	B - 180	



		B	#	H	#
P-03-125R2		B	1	-	-
P-03-125R2		-	-	H	1
P-03-225R2		B - 112	2	▲ H - 63	2
				◆ H - 66	2
◆ P-03-901		B - 126	1	-	-
◆ P-00-500		B - 126	1	-	-
◆ P-00-205		B - 144	1	-	-
▲ P-00-206		B - 141	1	-	-
P-6b-035		B - 258	2	▲ H - 253	2
				◆ H - 256	2
▲ P-00-304,5,6,7,8		B - 147	1	-	-

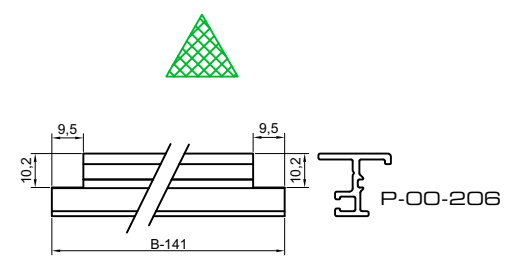
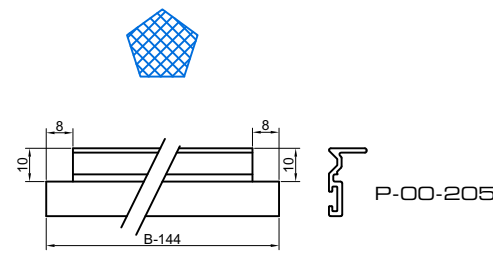
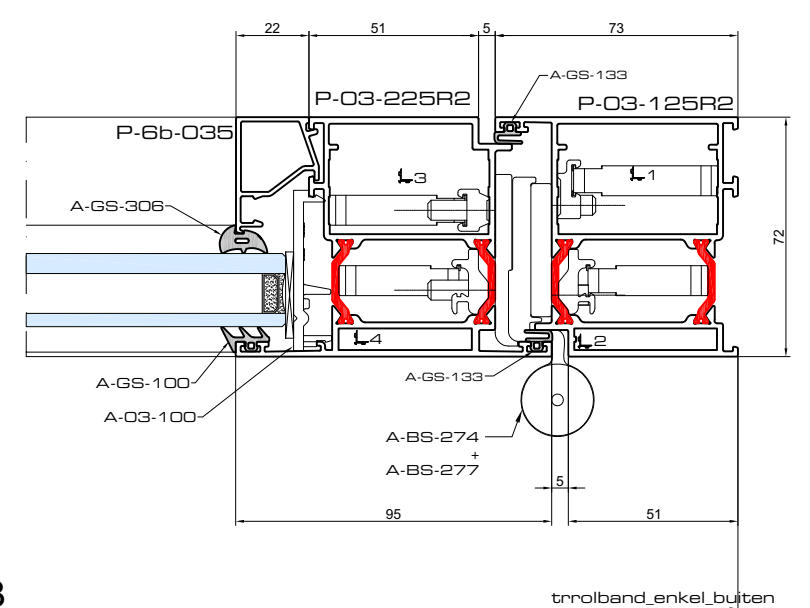
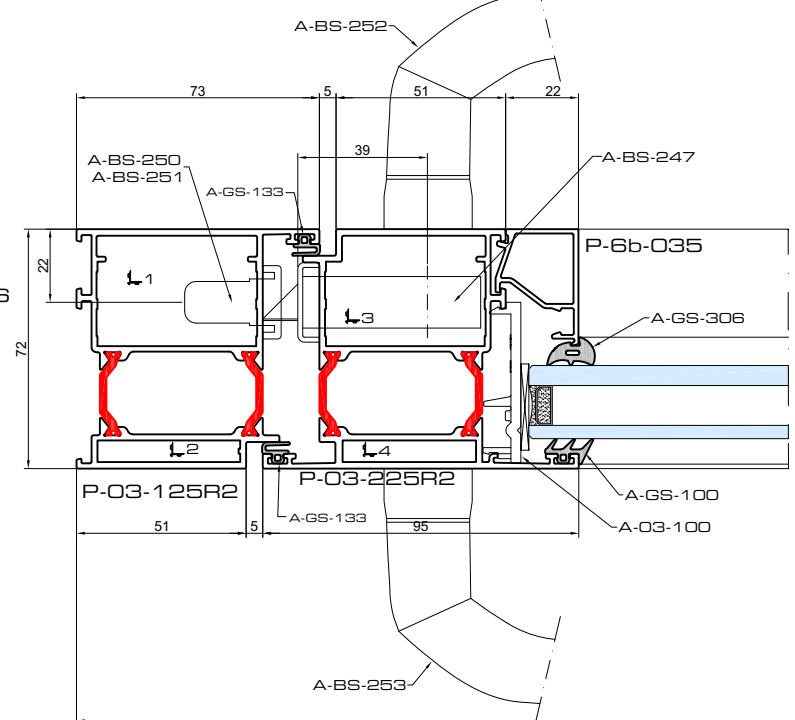
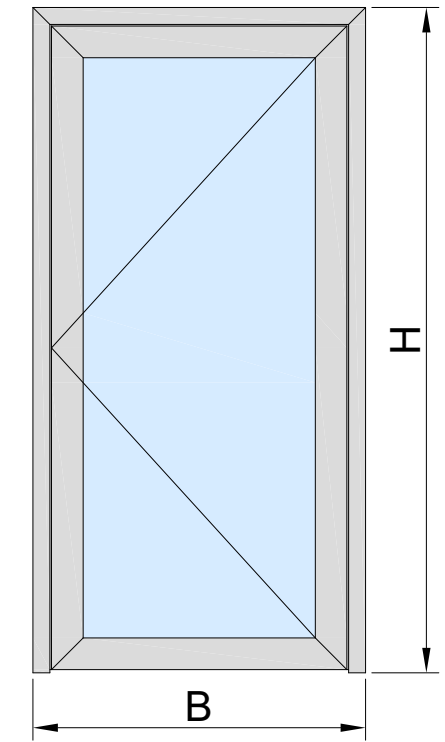
	#
A-00-105	4
◆ A-00-210	1
▲ A-00-211	1
A-03-100	4
A-03-214	1
◆ A-03-218	1
A-03-242	1

	#
1 A-PH-4725	2
2 A-PH-4006	2
3 A-PH-4725	4
4 A-PH-4006	4

	#
A-GS-100	2B + 2H
A-GS-133	3B + 4H
A-GS-306	2B + 2H
▲ A-00-203	B - 150
◆ A-00-121	B - 150

	B	H
	B - 272	▲ H - 223
		◆ H - 226

	#
A-BS-252	1
A-BS-253	1
A-BS-247	1
A-BS-250	1
A-BS-251	2
A-BS-274	2
A-BS-277	2

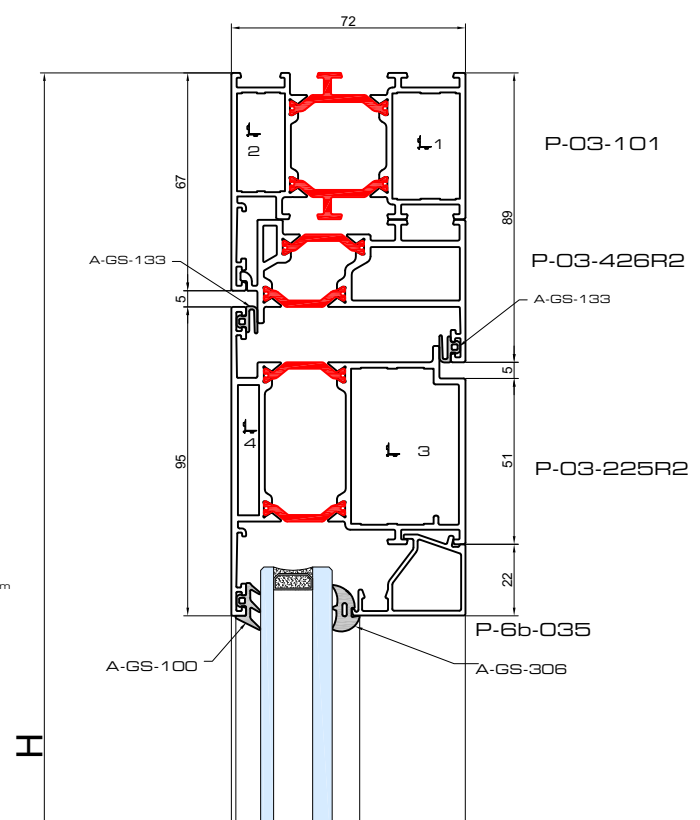


B
 troolband_enkel_buiten

vlakke enkele deur naar buiten draaiend
 plat de porte simple ouvrant extérieur
 flat single door outside opening



zaagtabelen - tables de sciages - sawing tables



		B	#	H	#
P-03-101		B	1	-	-
P-03-101		-	-	H	1
P-03-225R2		B - 144	2	▲ H - 79	2
P-03-426R2		B - 90	1	● H - 82	2
P-03-426R2		-	-	H - 45	2
P-03-901		B - 158	1	-	-
P-00-500		B - 158	1	-	-
P-00-205		B - 176	1	-	-
P-00-206		B - 173	1	-	-
P-6b-035		B - 290	2	▲ H - 269	2
P-00-304,5,6,7,8		B - 179	1	● H - 272	2

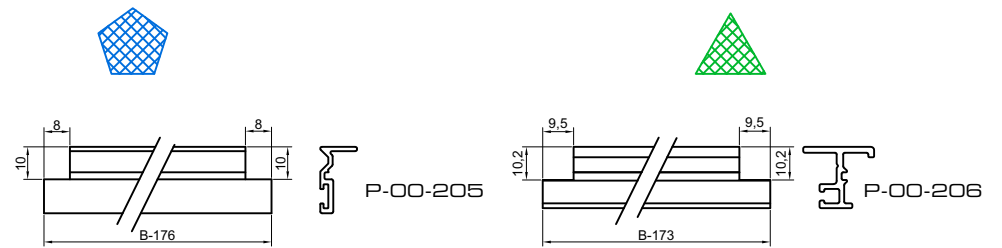
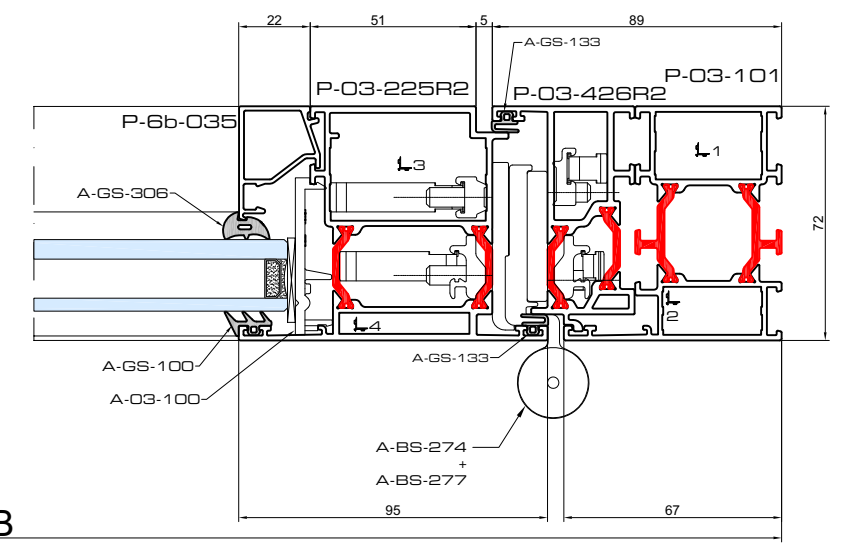
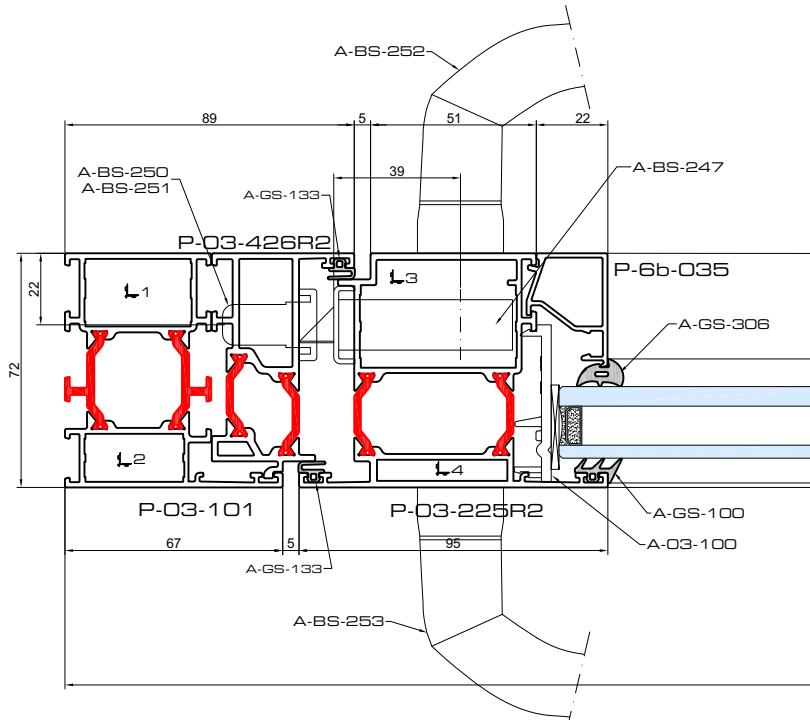
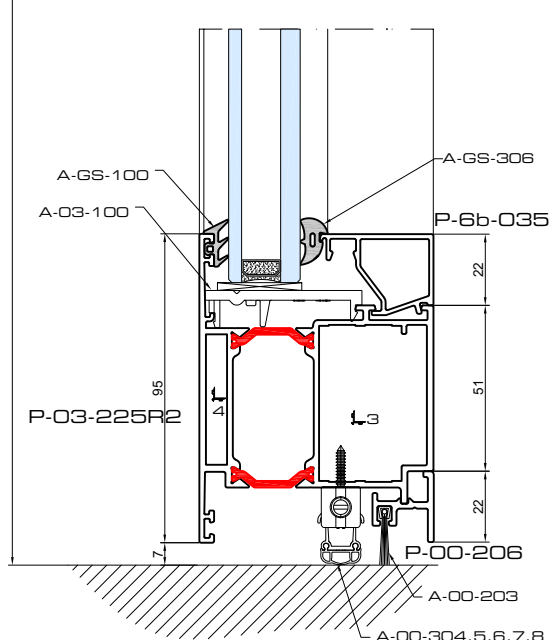
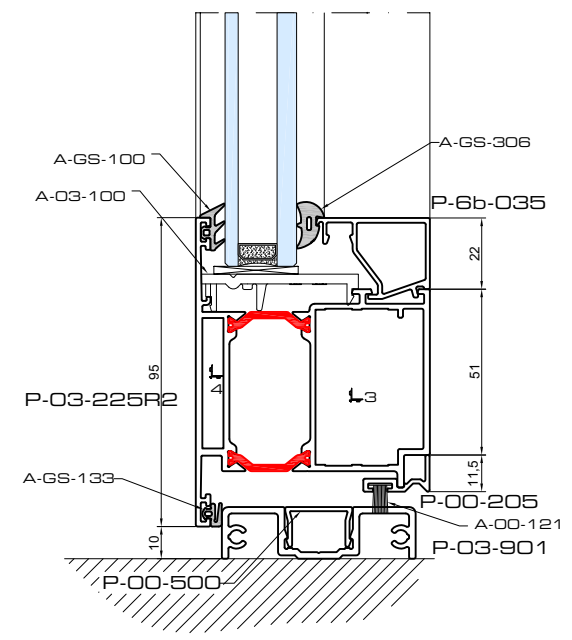
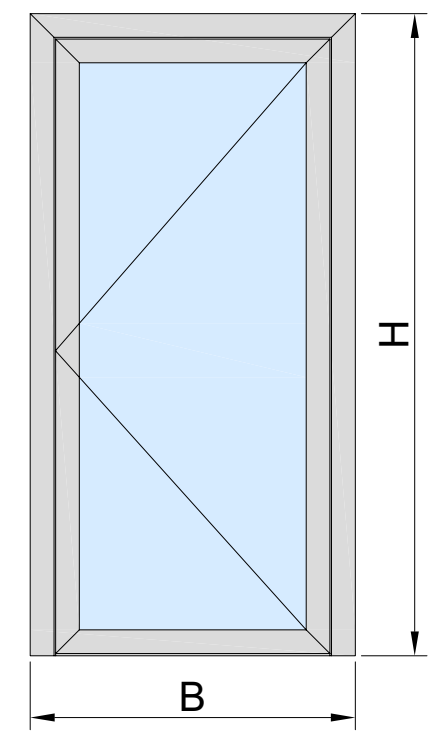
	#
A-00-105	4
● A-00-210	1
▲ A-00-211	1
A-03-100	4
A-03-214	1
● A-03-218	1

	#
1 A-PH-3221	2
2 A-PH-3015	2
3 A-PH-4725	4
4 A-PH-4006	4

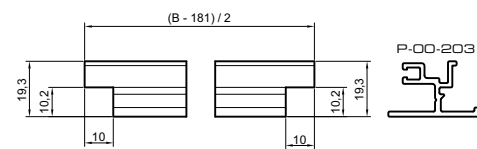
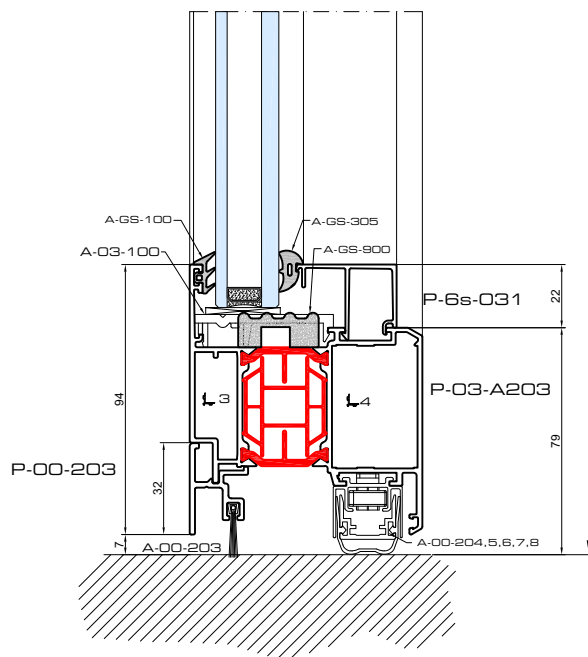
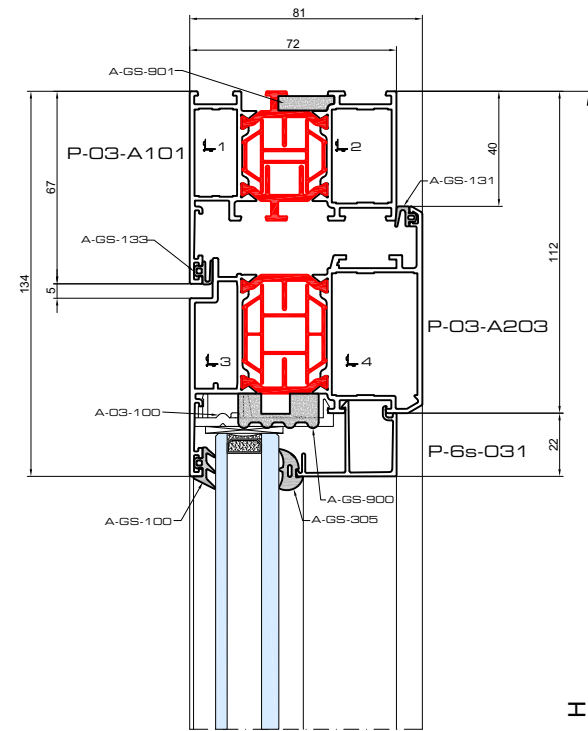
▲ A-GS-133	3B + 4H
● A-GS-100	2B + 2H
▲ A-GS-306	2B + 2H
▲ A-00-203	B - 180
● A-00-121	B - 180

	B	H
B - 304	▲ H - 239	● H - 242

	#
A-BS-252	1
A-BS-253	1
A-BS-247	1
A-BS-250	1
A-BS-251	2
A-BS-274	2
A-BS-277	2



trrolband_enkel_buiten_vleugel



		B	#	H	#
P-03-A101		B	1	-	-
P-03-A101		-	-	H	-
P-03-A203		(B - 85) / 2	4	H - 47	4
P-03-A400		-	-	H - 81	1
P-6s-035		(B - 373) / 2	4	H - 235	4
P-00-203		(B - 181) / 2	2	-	-
A-00-204,5,6,7,8		(B - 171) / 2	2	-	-

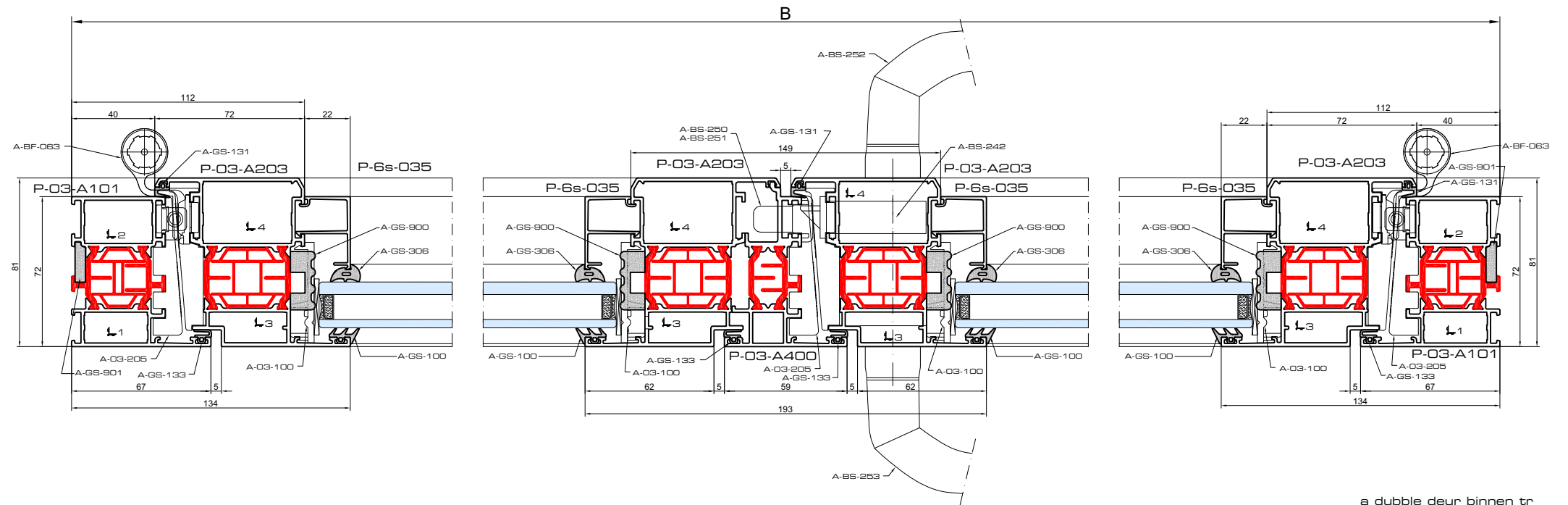
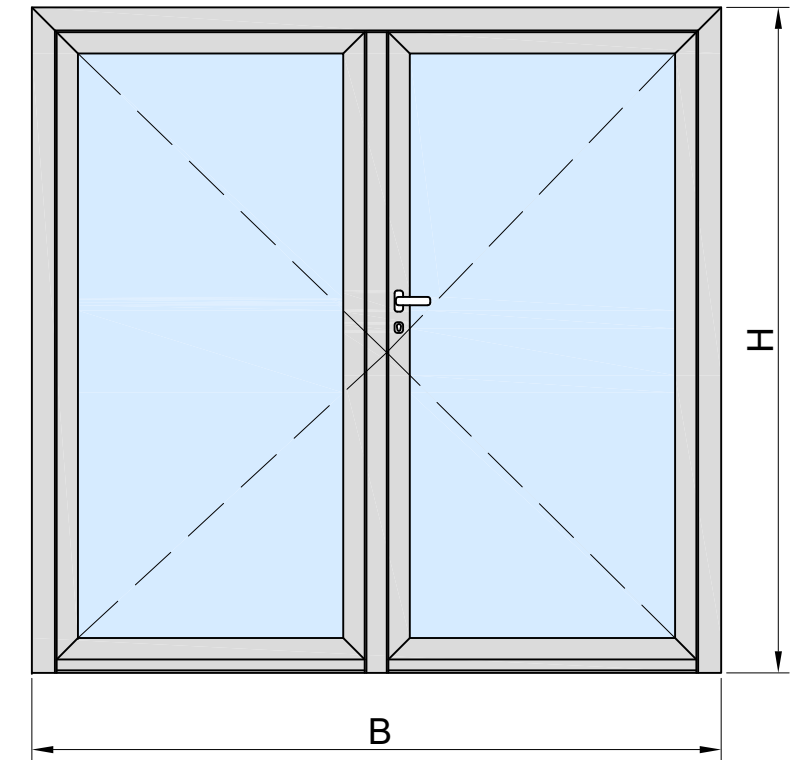
	#
A-00-105	10
A-00-710	2
A-03-100	8
A-03-203	1
A-03-205	1

	P	S	#
1	A-PH-3015	A-SH-3015	2
2	A-PH-3221	A-SH-3221	2
3	A-PH-3706		8
4	A-PH-4230	A-SH-4230	8

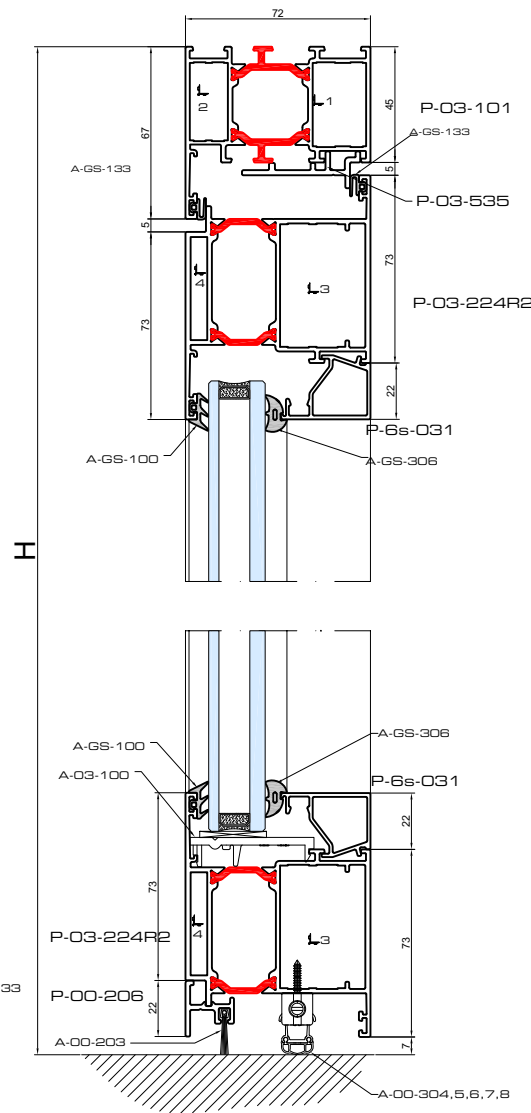
	#
A-BS-252	1
A-BS-253	1
A-BS-242	1
A-BS-250	1
A-BS-251	2
A-BF-063	6

A-GS-131	B + 3
A-GS-133	B + 4H
A-GS-100	2B + 4H
A-GS-306	2B + 4H
A-GS-900	2B + 4H
A-GS-901	1B + 2H
A-00-203	(B + 15) / 2
A-00-203	(B - 153) / 2

	B	H
	(B - 401) / 2	H - 205
	(B - 401) / 2	H - 205



a_dubbele_deur_binnen_tr



		B	#	H	#
P-03-101		B	1	-	-
P-03-101		-	-	H	1
P-03-224R2		(B - 105) / 2	4	▲ H - 57	4
P-03-424		-	-	● H - 60	4
P-03-535		B - 81.5	1	▲ H - 81	1
P-03-535		-	-	● H - 94.5	1
P-03-901		B - 114	1	-	-
P-00-500		B - 114	1	-	-
P-00-205		(B - 169) / 2	2	-	-
P-00-206		(B - 163) / 2	2	-	-
P-6b-035		(B - 397) / 2	4	▲ H - 247	4
P-00-304,5,6,7,8		(B - 174) / 2	2	● H - 250	4

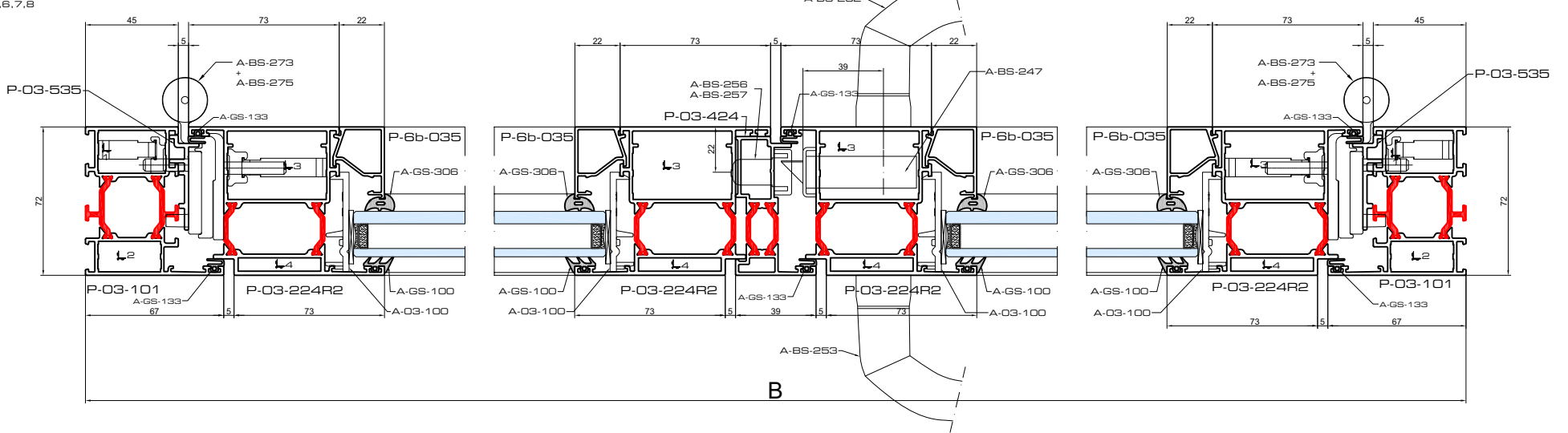
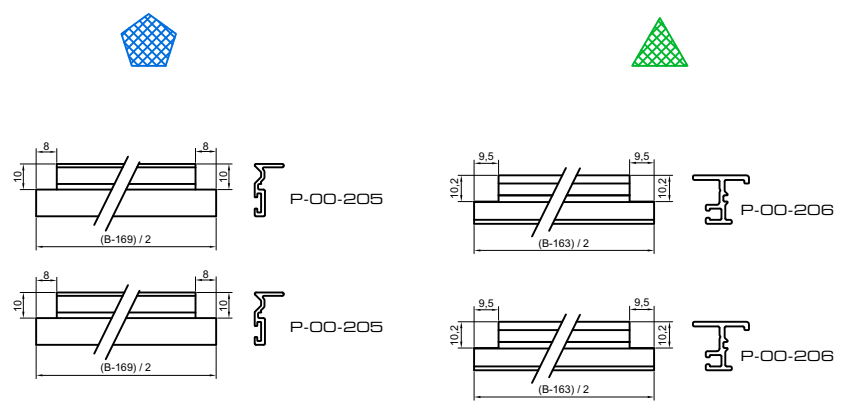
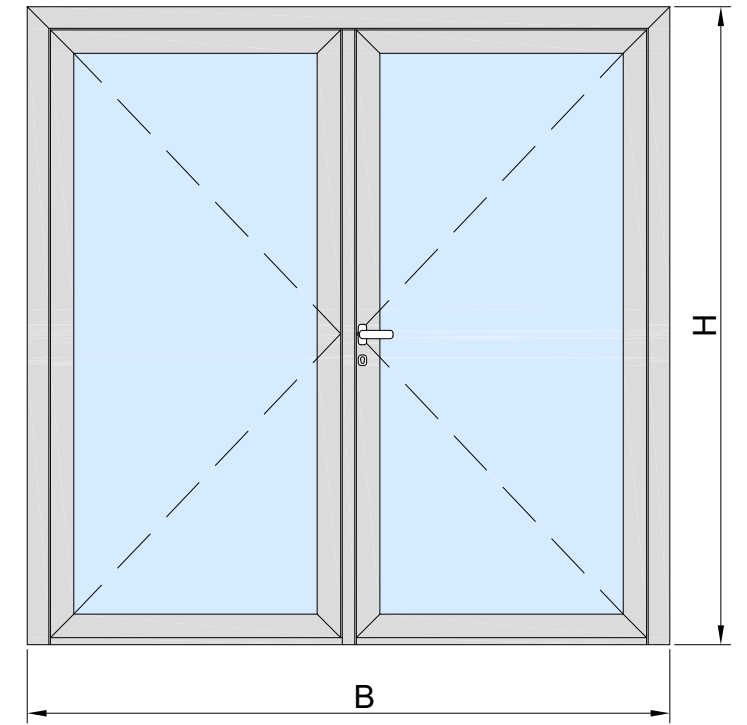
	#
A-00-105	10
A-00-210	2
▲ A-00-211	2
A-03-100	8
A-03-211	1
● A-03-218	1
A-03-224	1

	#
1 A-PH-3221	2
2 A-PH-3015	2
3 A-PH-4725	8
4 A-PH-4006	8

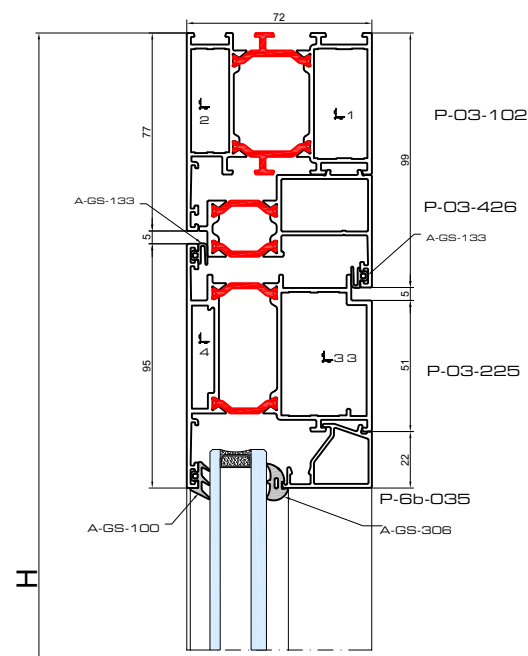
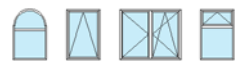
	#
A-BS-252	1
A-BS-253	1
A-BS-247	1
A-BS-256	1
A-BS-257	2
A-BS-273	4
A-BS-275	4

A-GS-100	2B + 4H
A-GS-133	3B + 6H
A-GS-306	2B + 4H
▲ A-00-203	(B - 181) / 2
● A-00-121	(B - 181) / 2

	B	H
	(B - 425) / 2	▲ H - 217
	(B - 425) / 2	● H - 220



trrolband_dubbel_binnen_vleugel



		B	#	H	#
P-03-102		B	1	-	-
P-03-102		-	-	H	1
P-03-225		(B - 169)/2	4	▲ H - 89	4
P-03-425		-	-	● H - 92	4
P-03-426		-	-	▲ H - 113	1
P-03-426		B - 106	1	● H - 126.5	1
P-03-901		B - 178	1	-	-
P-00-500		B - 178	1	-	-
P-00-205		(B - 236) / 2	1	-	-
P-00-205		(B - 233) / 2	1	-	-
P-00-206		(B - 233) / 2	1	-	-
P-00-206		(B - 227) / 2	1	-	-
P-6b-035		(B - 461) / 2	4	▲ H - 279	4
P-6b-035		(B - 461) / 2	4	● H - 282	4
A-00-304,5,6,7,8		(B - 238) / 2	2	-	-

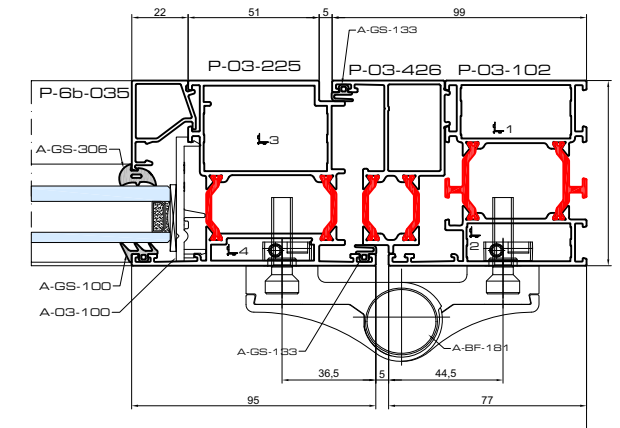
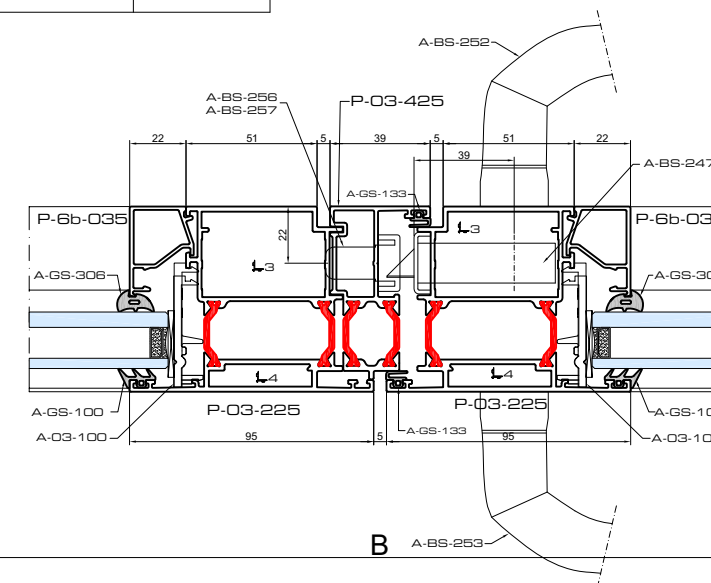
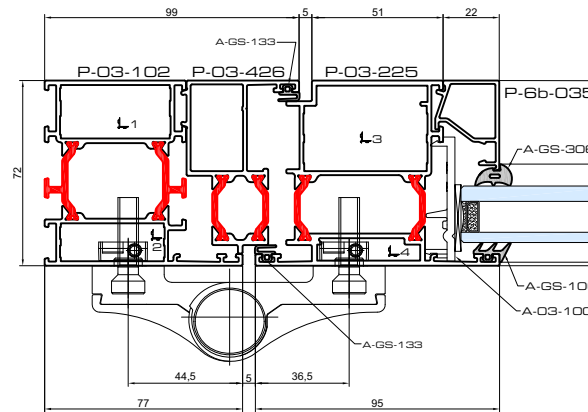
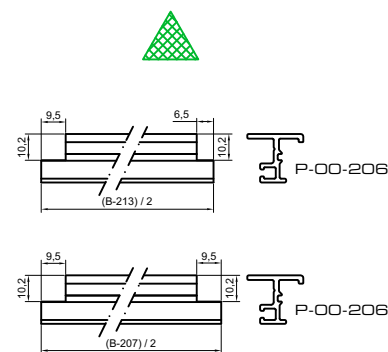
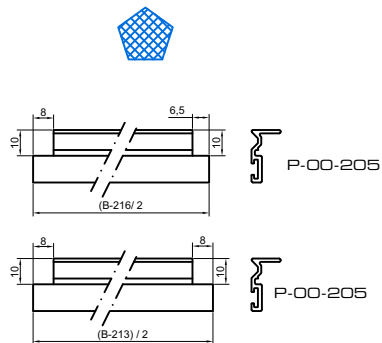
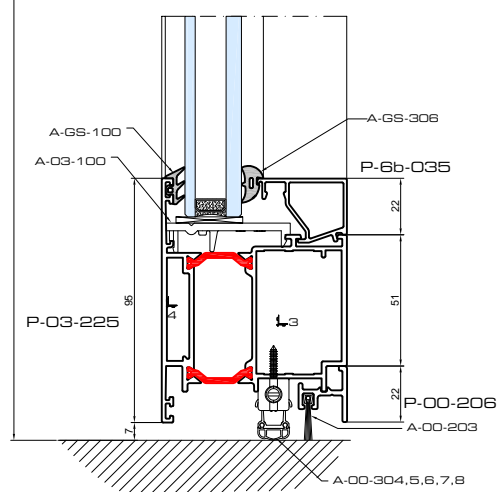
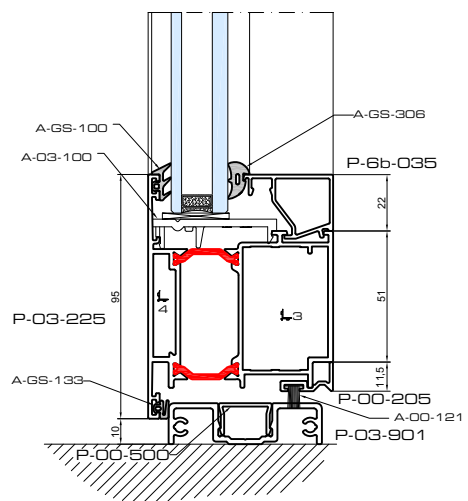
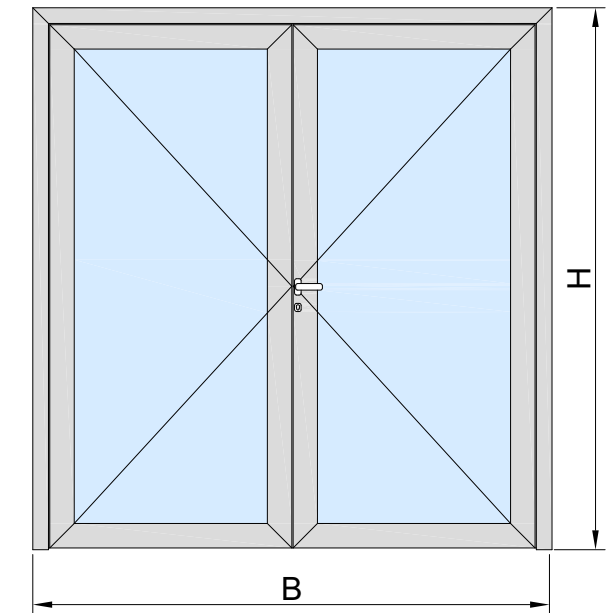
	#
A-00-105	10
● A-00-210	2
▲ A-00-211	2
A-03-100	8
A-03-217	1
● A-03-220	1
A-03-225	1

	#
1 A-PH-3221 A-SH-3221	2
2 A-PH-3015 A-SH-3015	2
3 A-PH-4725 A-SH-4725	8
4 A-PH-4006	8

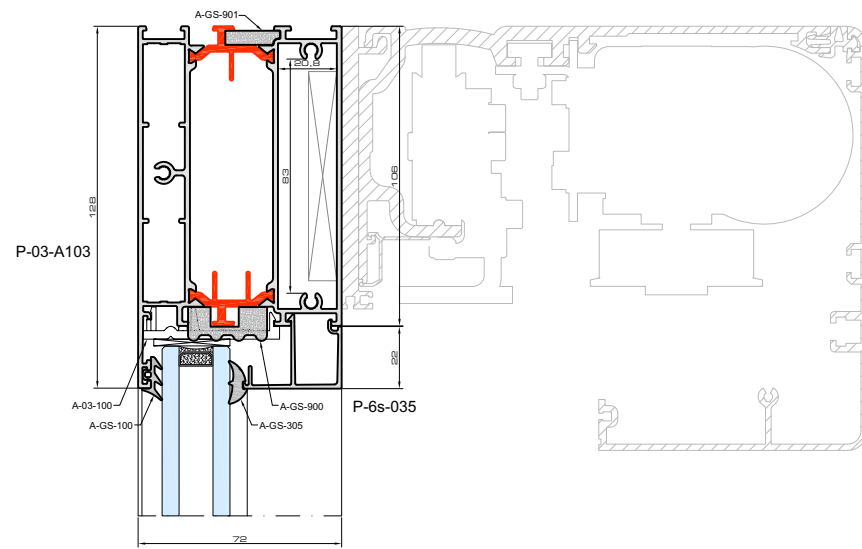
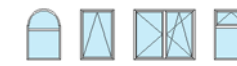
	#
A-BS-252	1
A-BS-253	1
A-BS-247	1
A-BS-256	1
A-BS-257	2
A-BF-181	6

A-GS-100	2B + 4H
A-GS-133	3B + 6H
A-GS-306	2B + 4H
▲ A-00-203	(B - 225) / 2
● A-00-121	(B - 225) / 2

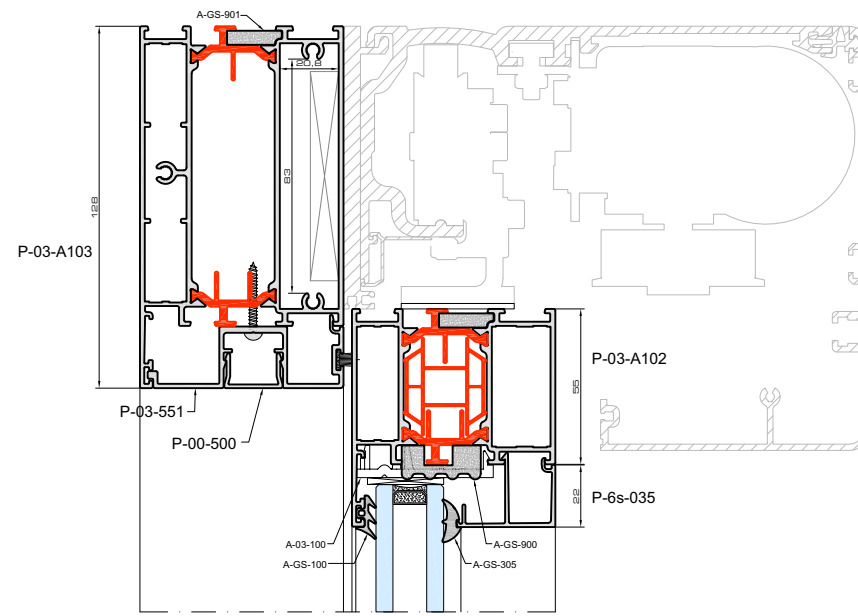
	B	H
	(B - 489)/2	▲ H - 249
	(B - 489)/2	● H - 252
	(B - 489)/2	▲ H - 249
	(B - 489)/2	● H - 252



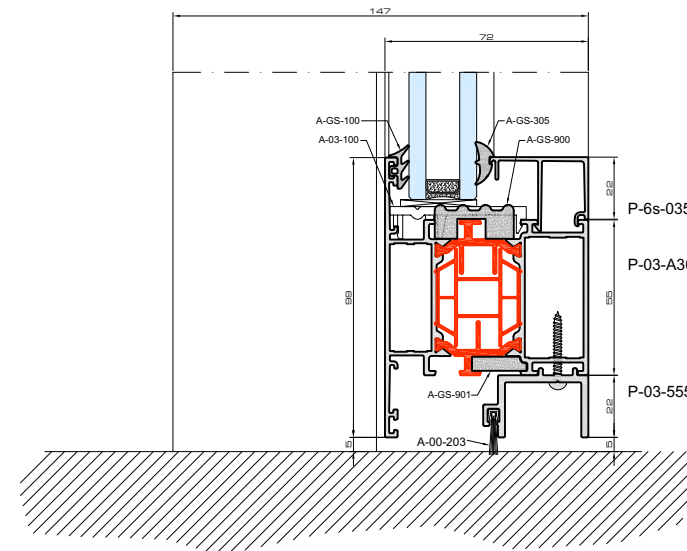
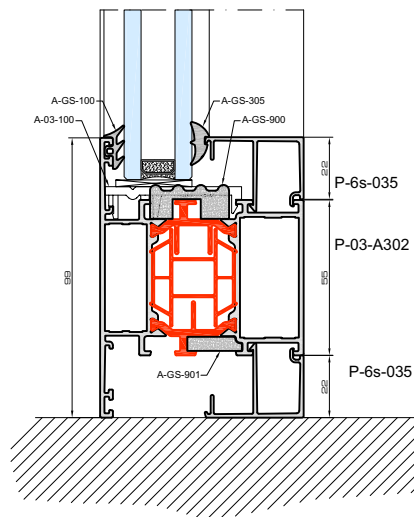
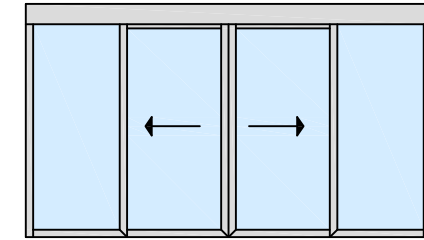
trdeur_dubbel_buiten_vlak_vleugel



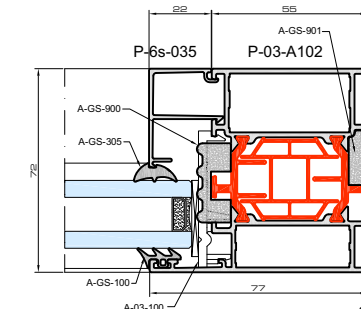
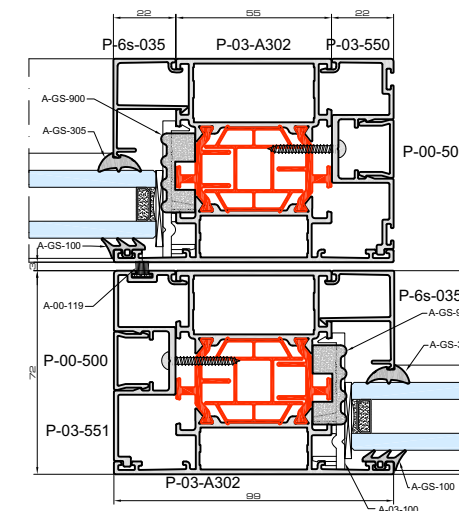
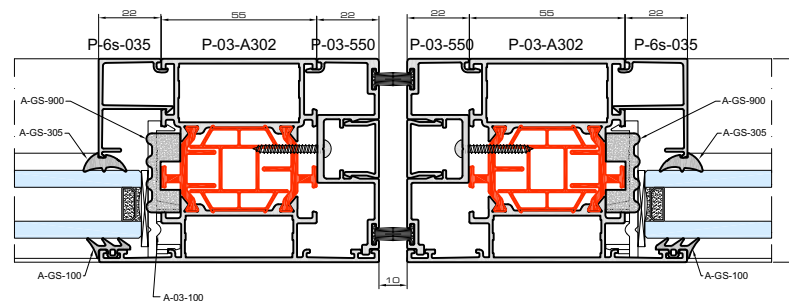
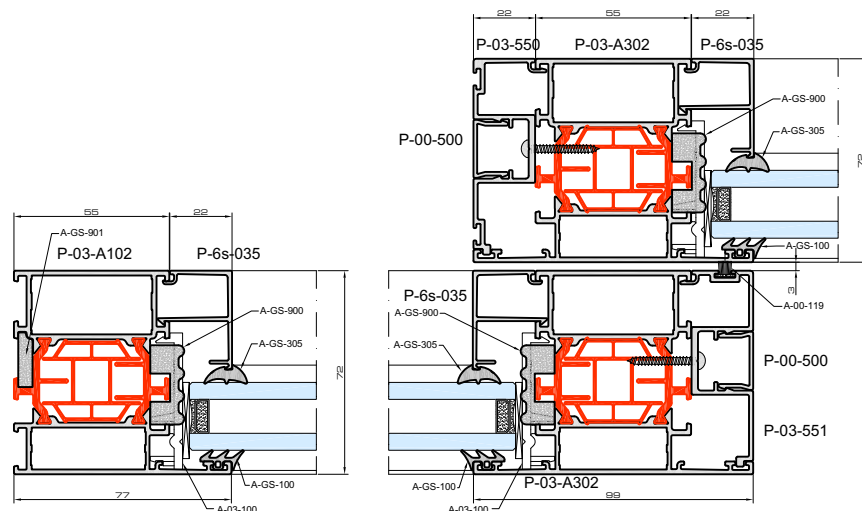
Not by blyweert aluminium
 example: Dorma ES 200



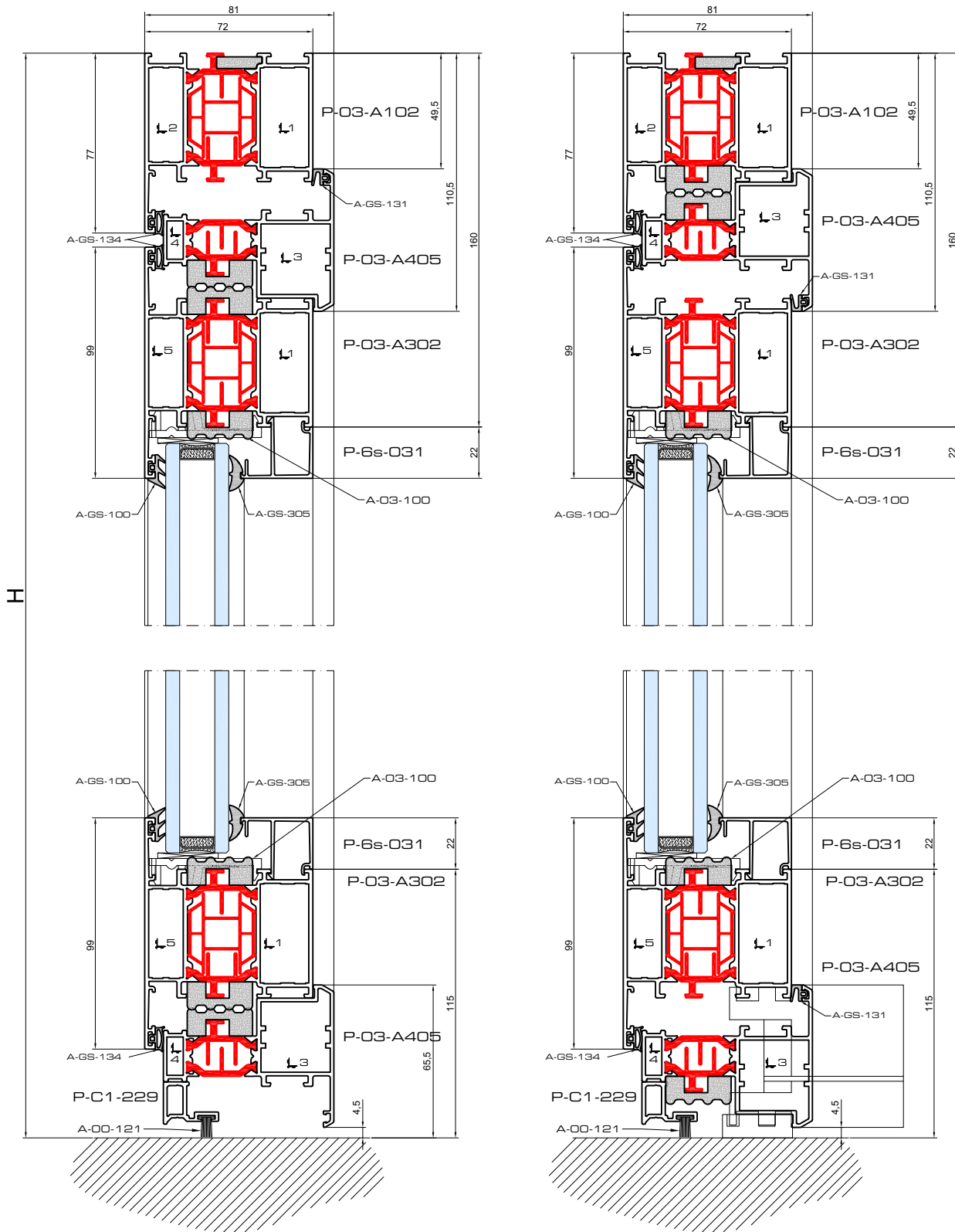
Not by blyweert aluminium
 example: Dorma ES 200



Example



a_automatischeur_tr



		B	#	H	#
P-03-A102		B	1	-	-
P-03-A102		-	-	H	1
P-03-A302		B - 166	2	H - 121	2
P-03-A405		-	-	H - 54	2
P-03-A405		X + 33.5	1	-	-
P-03-A405		B - (X + 132.5)	1	-	-
P-C1-229		X + 14	1	-	-
P-C1-229		B - X - 152	1	-	-
P-6s-031		B - 320	2	H - 319	2

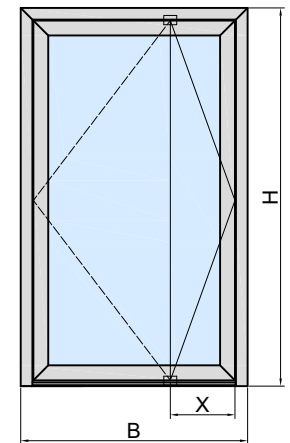
	max. 900
A-00-100	
A-00-105	12
A-03-100	8
A-02-701	1
A-02-702	1
A-C1-229	2

	#	#	#
1 A-PH-4221	6	A-SH-4221	6
2 A-PH-4015	2	A-SH-4015	2
3 A-PH-3025	4	A-SH-3025	4
4 A-PH-1607	4		
5 A-PH-3715	4		

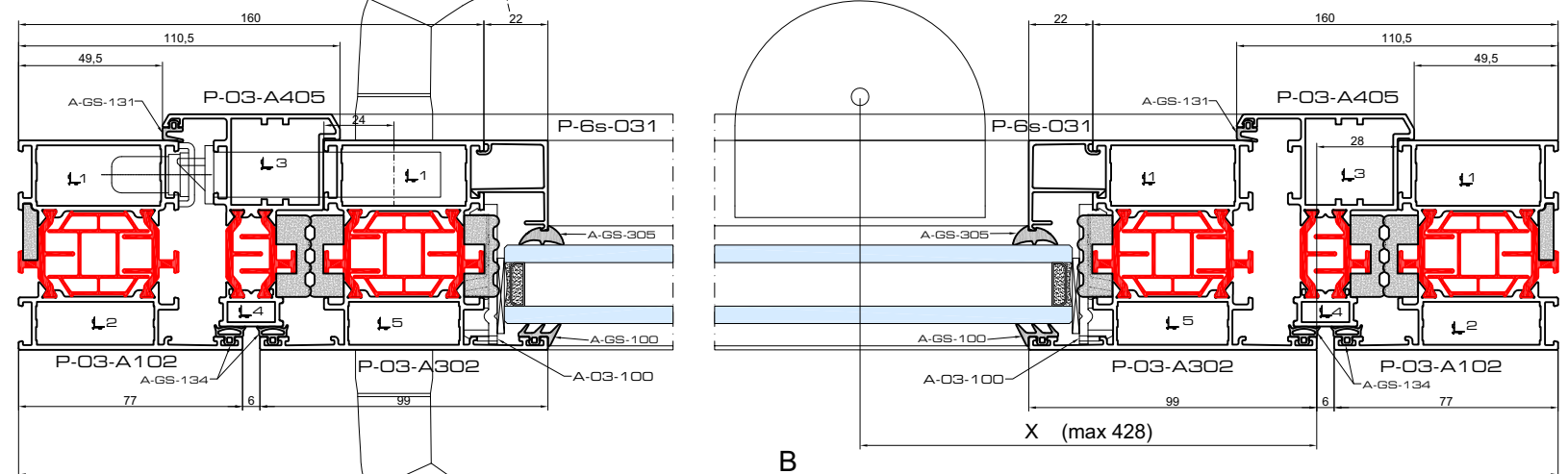
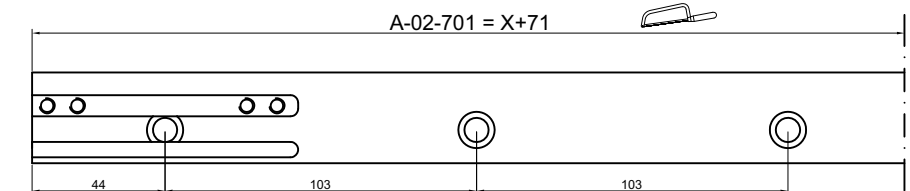
	#
A-BS-285L	1
A-BS-285R	1

	B	H
	B - 334	H - 289

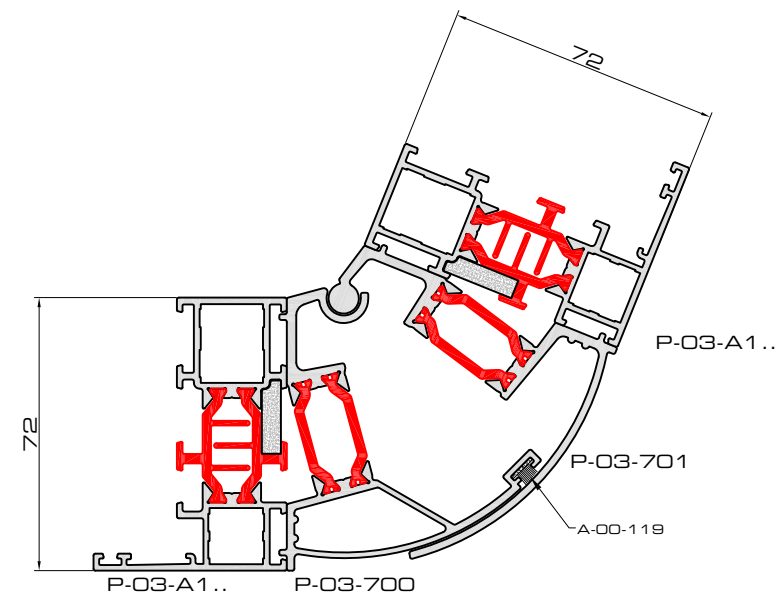
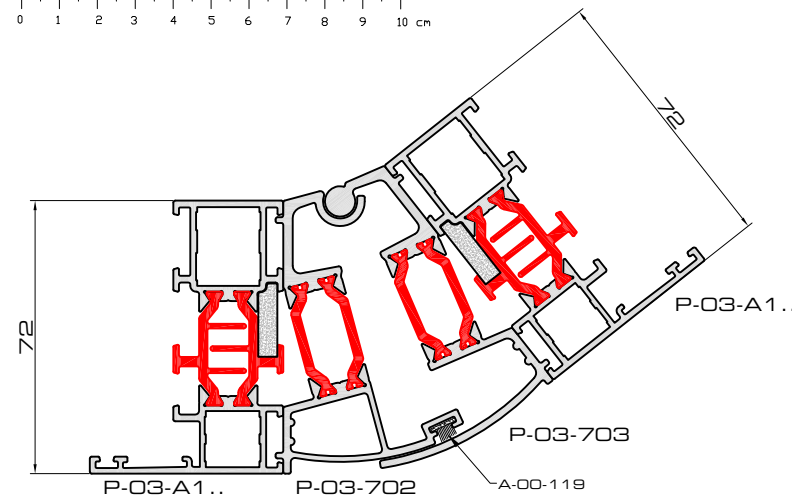
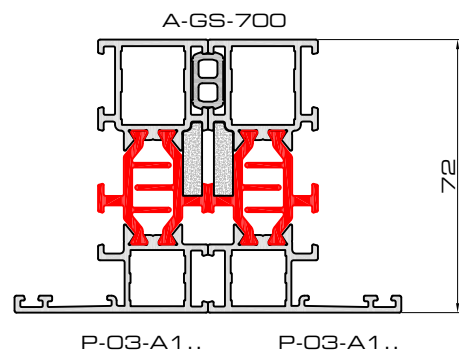
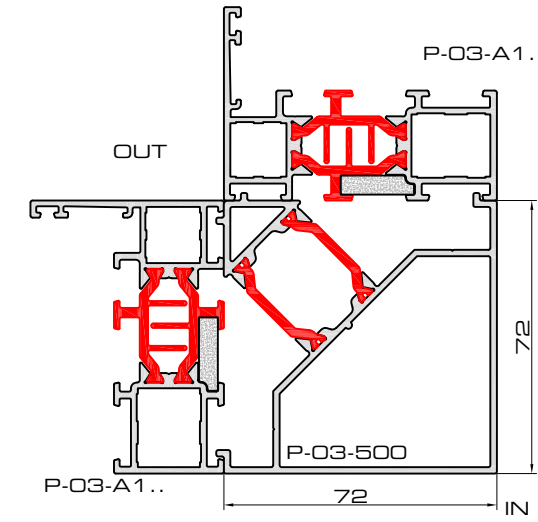
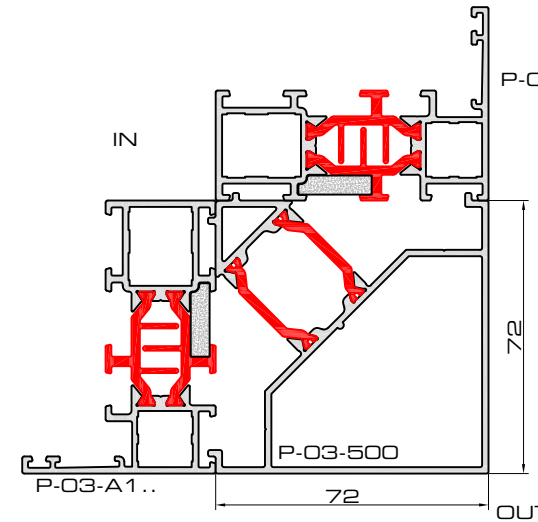
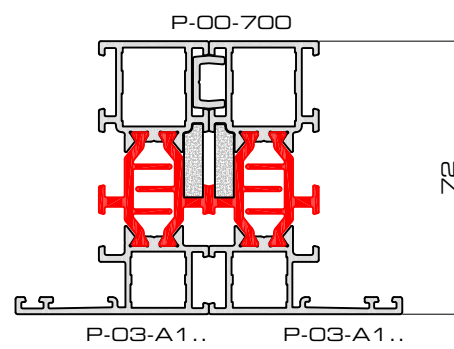
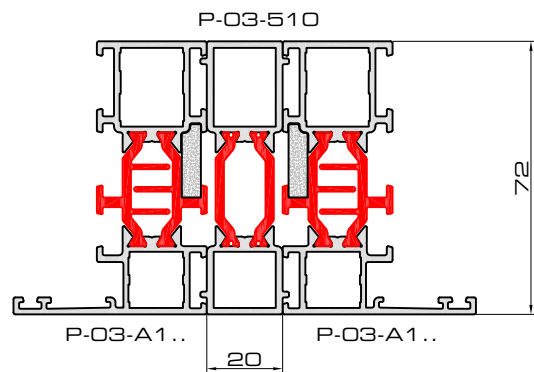
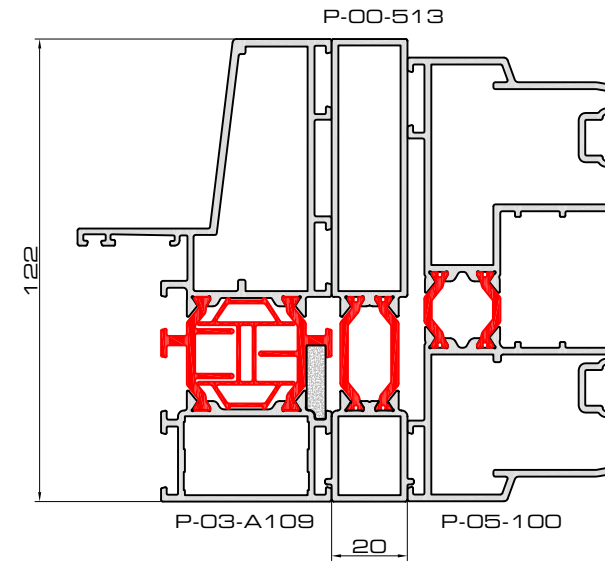
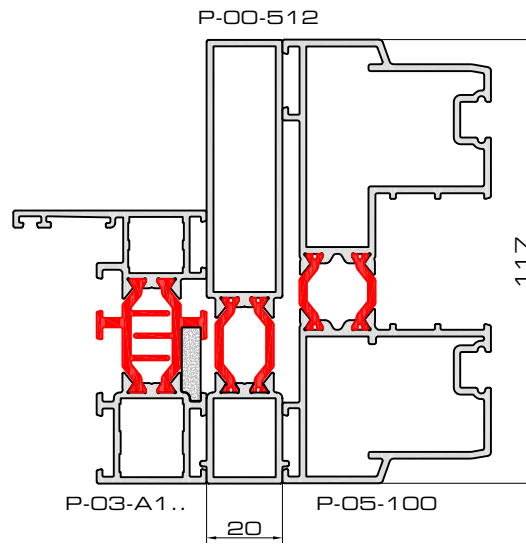
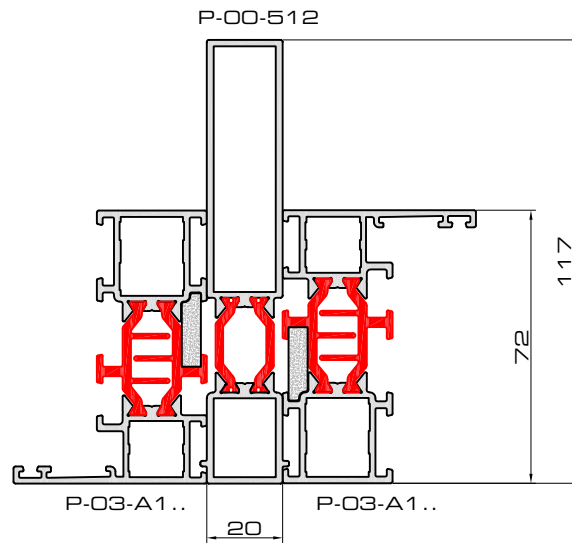
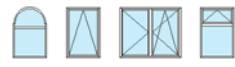
A-GS-100	2B + 2H
A-GS-305	2B + 2H
A-GS-131	2B + 2H
A-GS-134	3B + 4H
A-GS-900	6B + 6H
A-GS-901	1B + 2H
A-00-121	1B



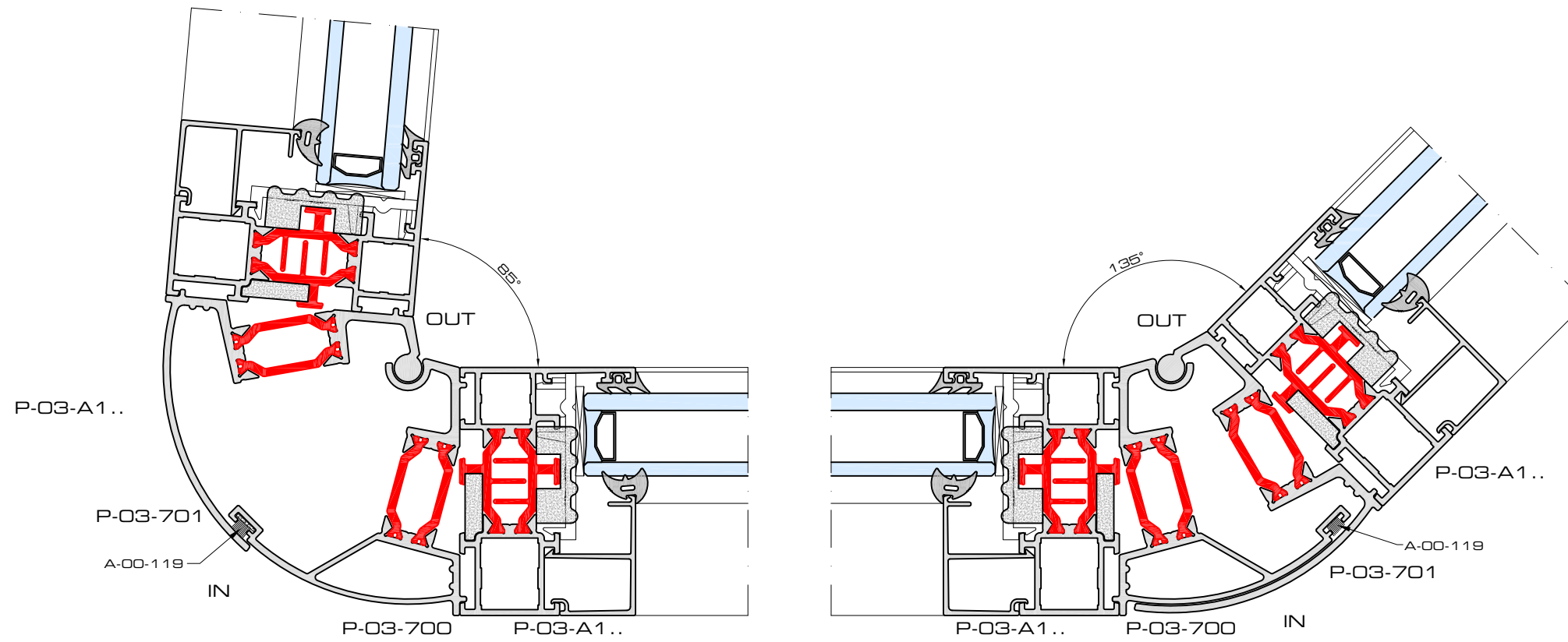
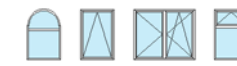
MAX. 120kg



taatsdeurtr

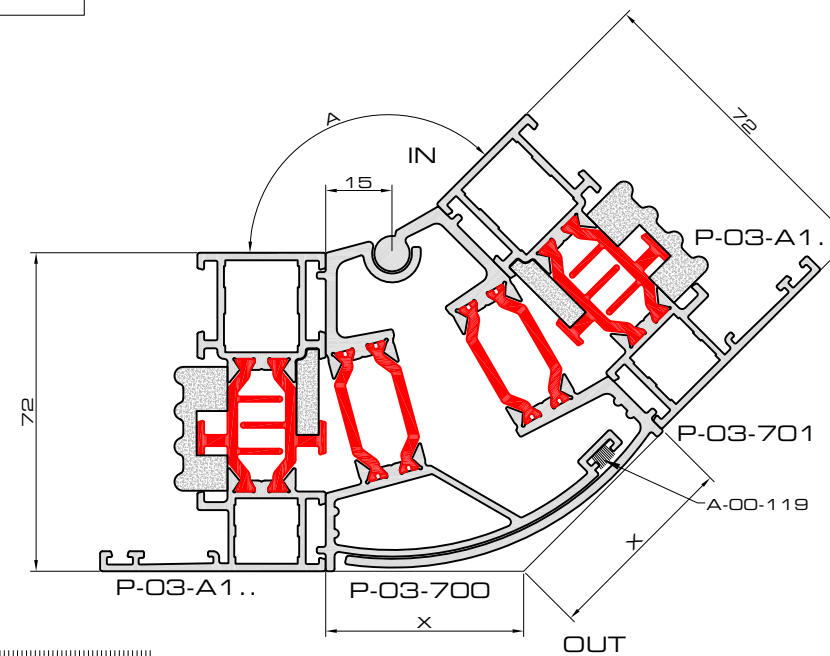
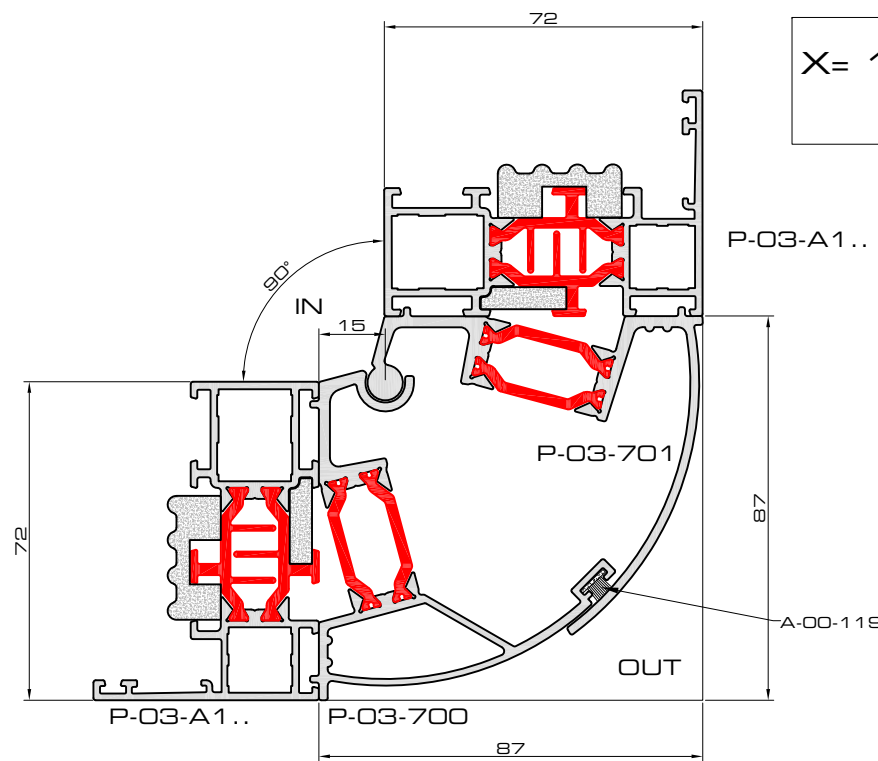


overzichttr

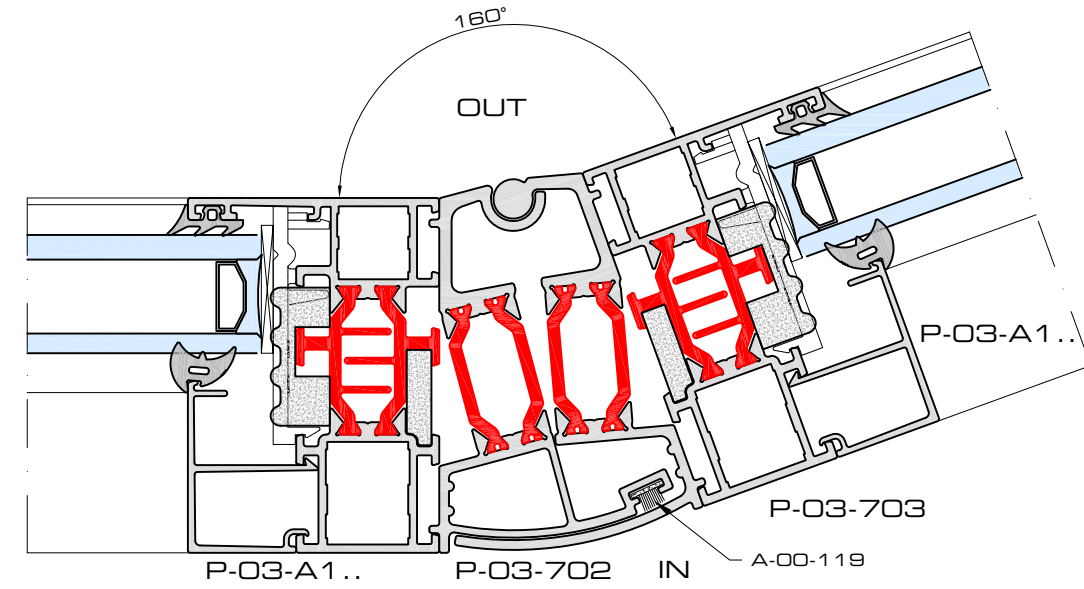
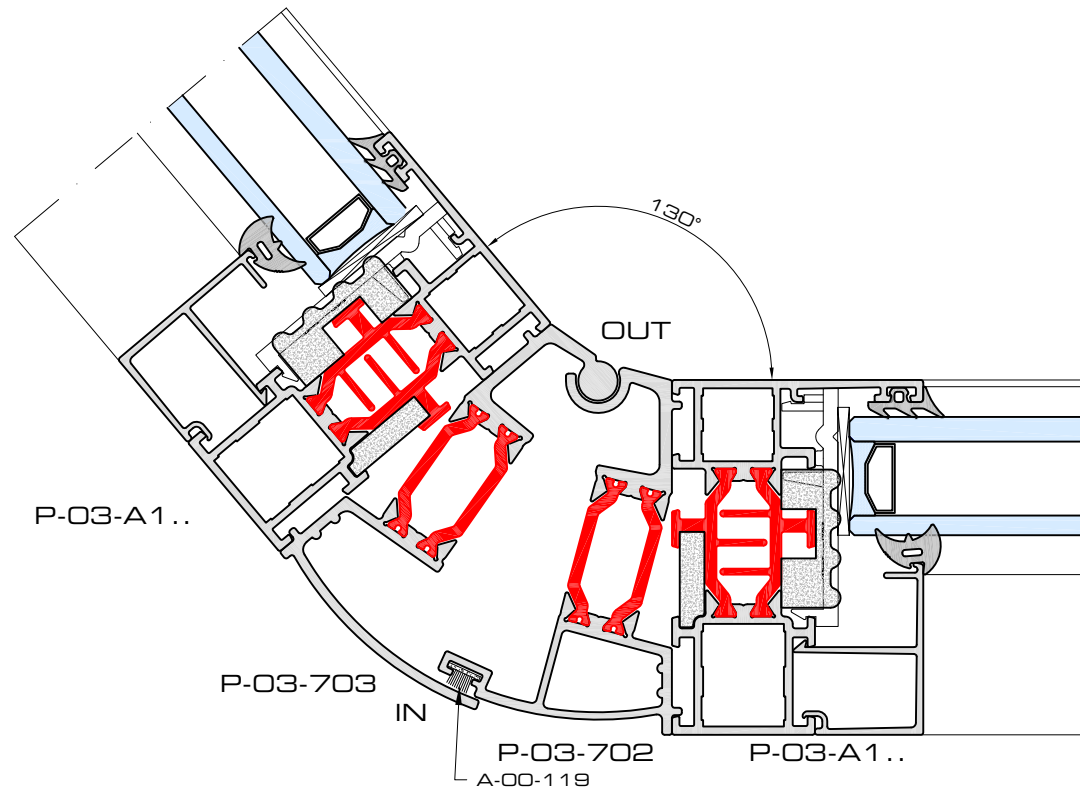
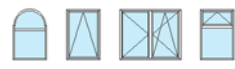


85° < A < 135°

$$X = 15 + \frac{72}{\tan \frac{A}{2}}$$

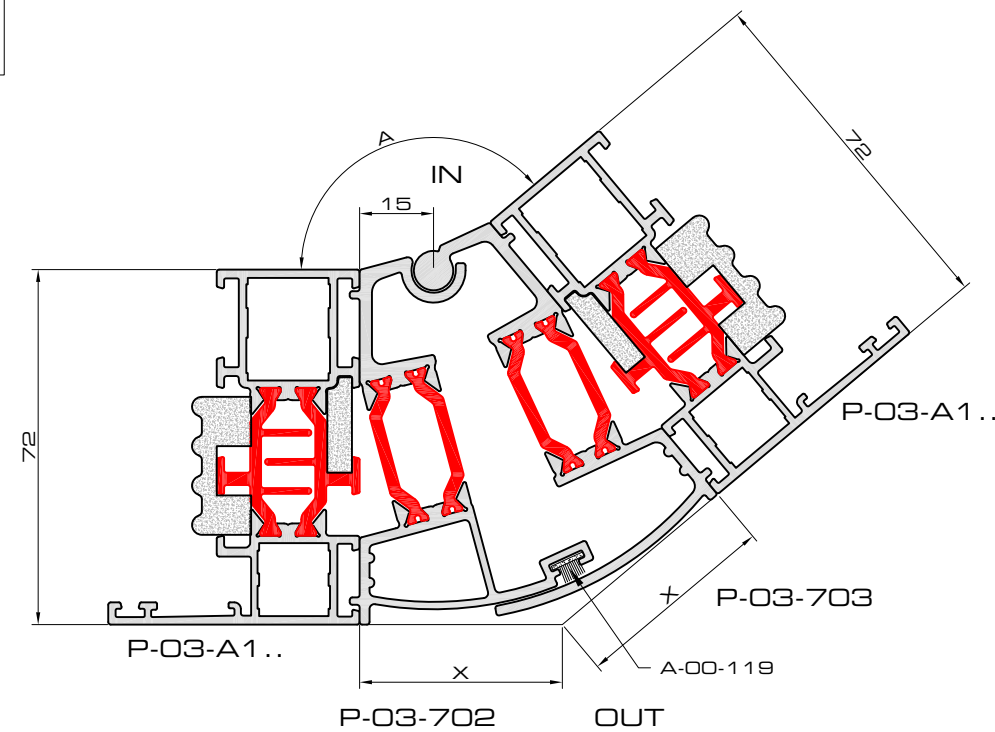
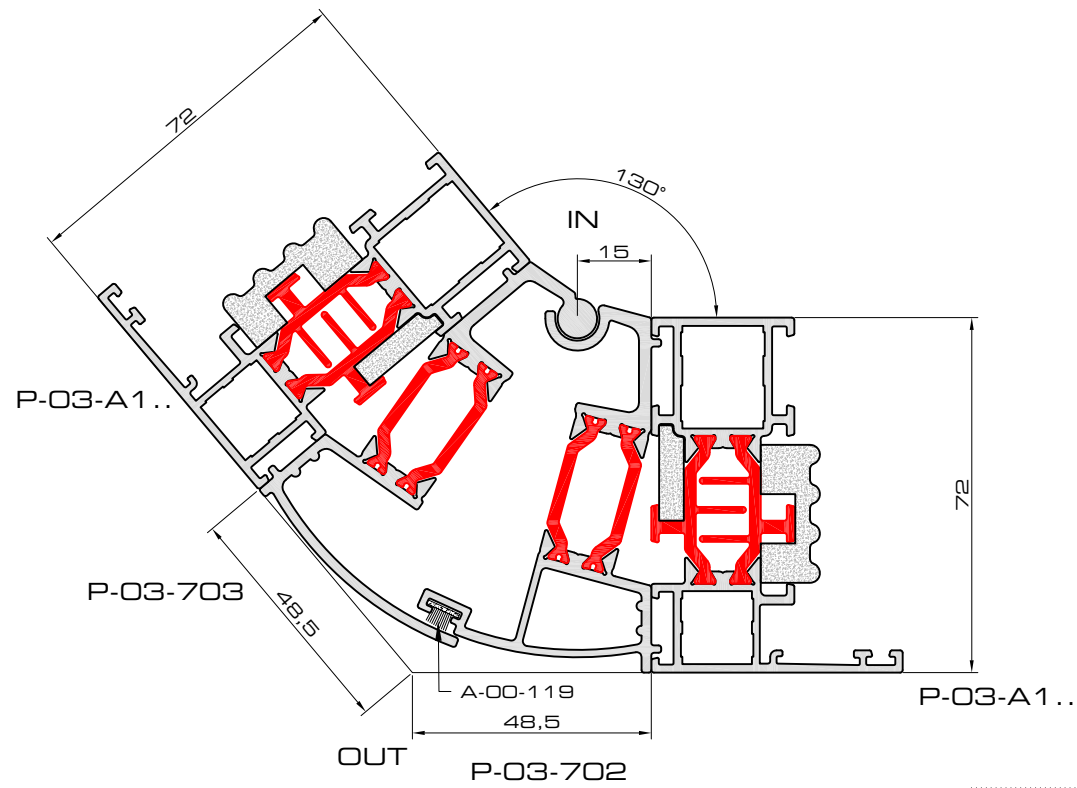


hoek80°tot135°

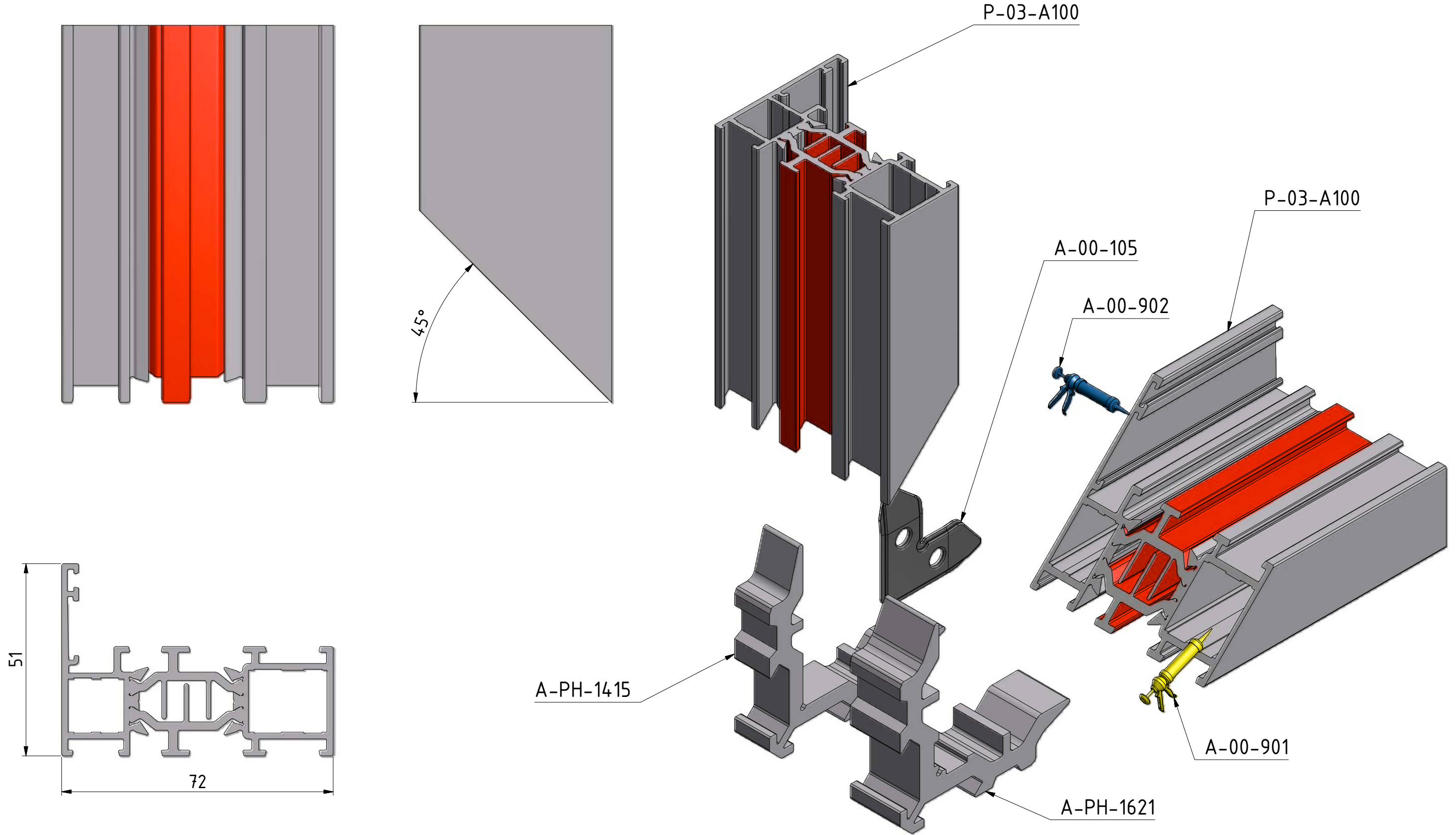
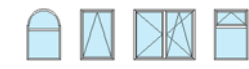


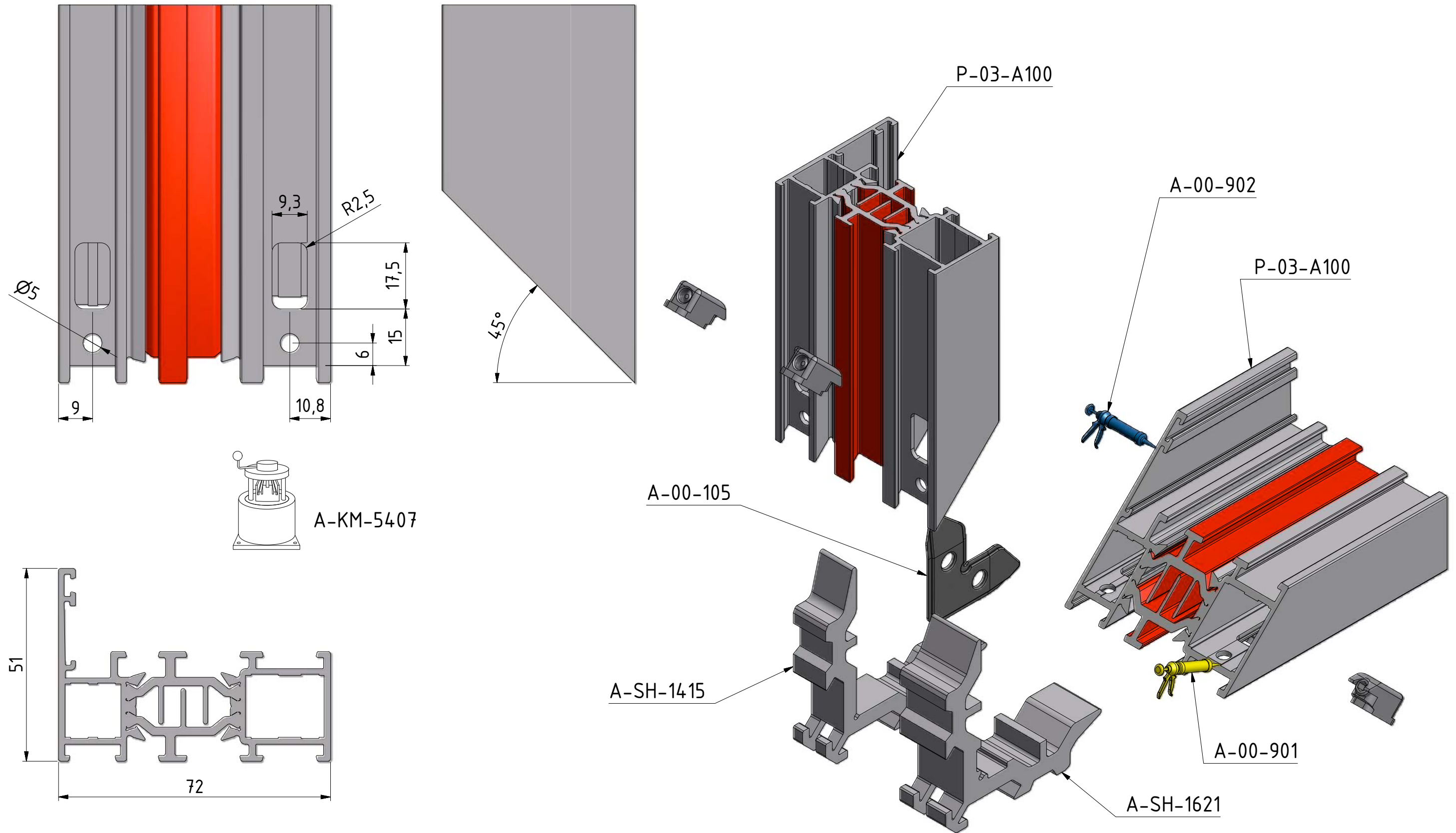
130° < A < 160°

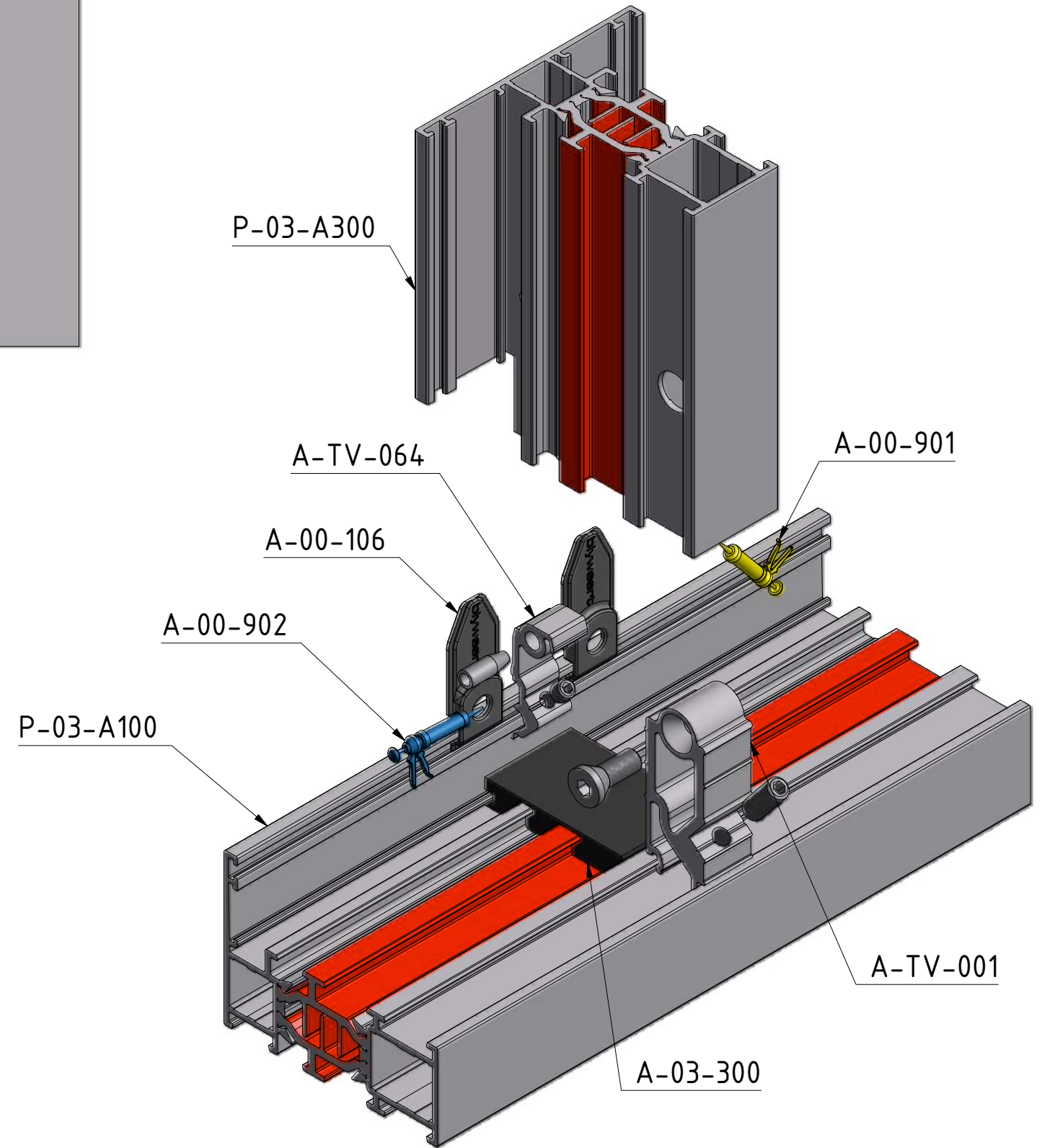
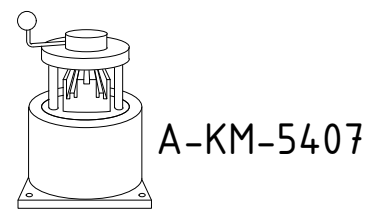
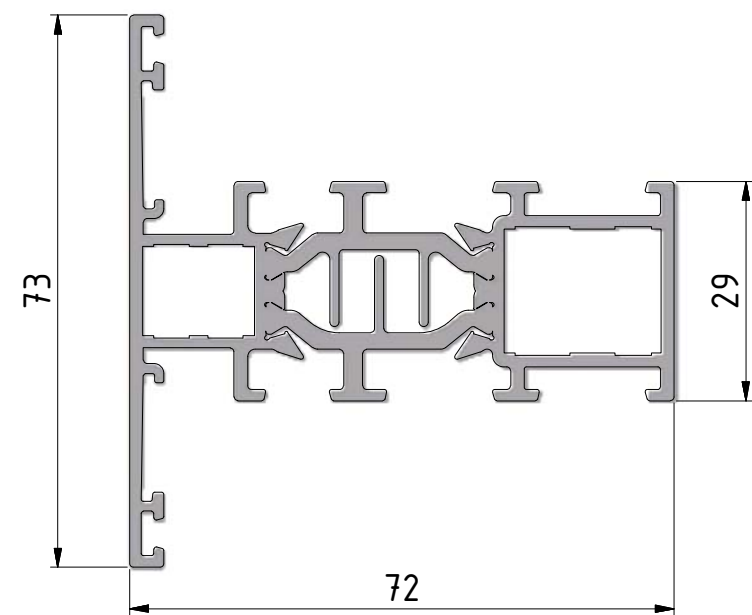
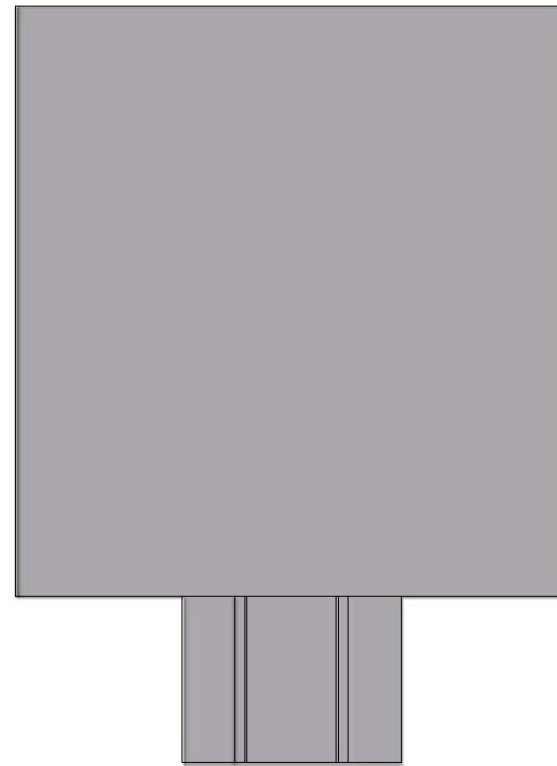
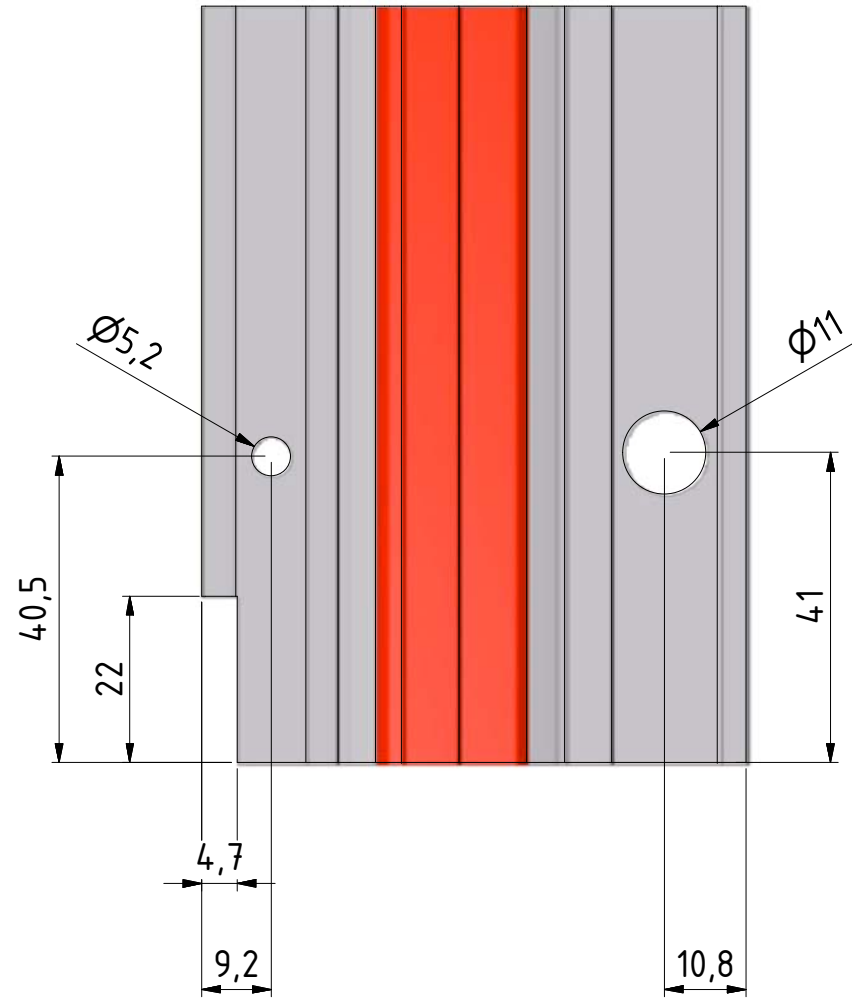
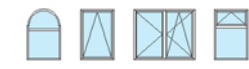
$$X = 15 + \frac{72}{\tan \frac{A}{2}}$$

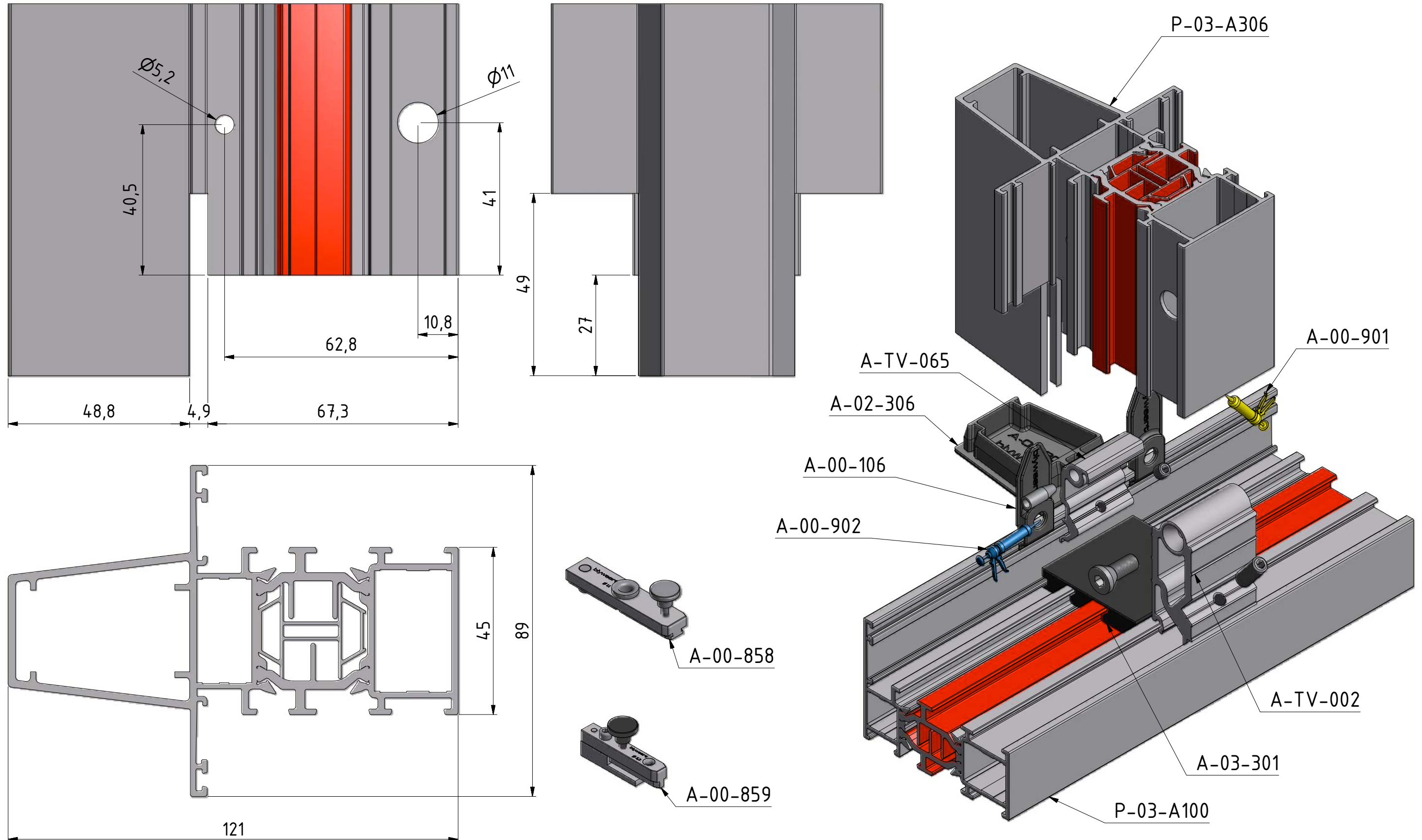


hoek 130° tot 160°

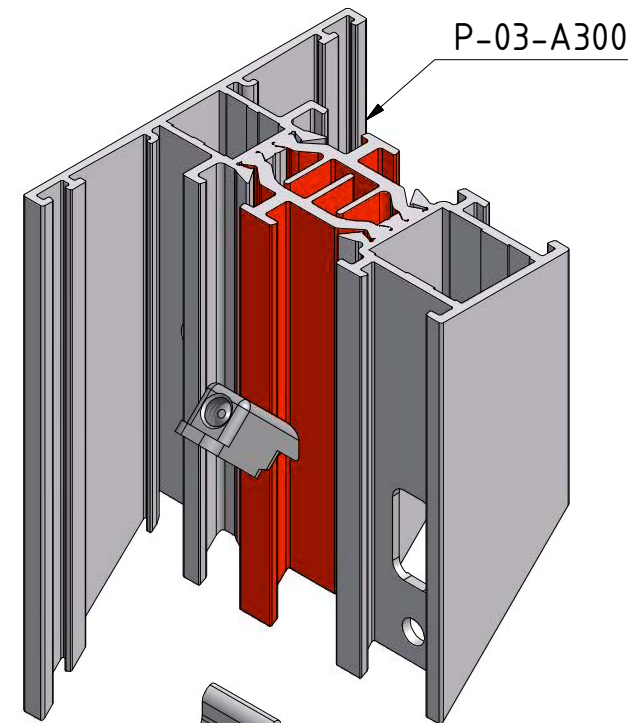
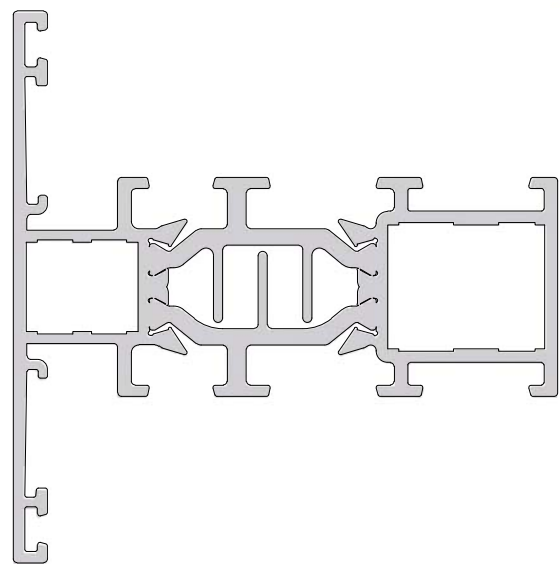
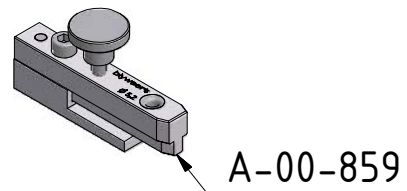
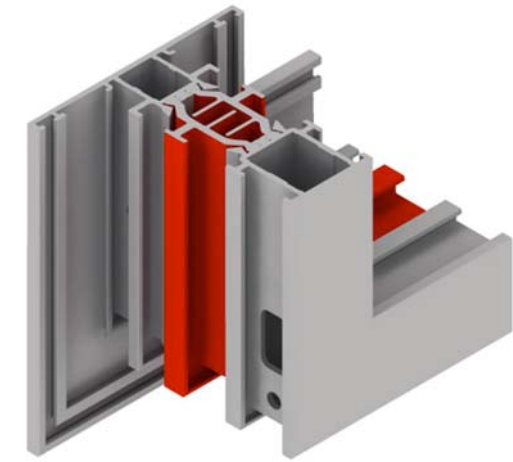
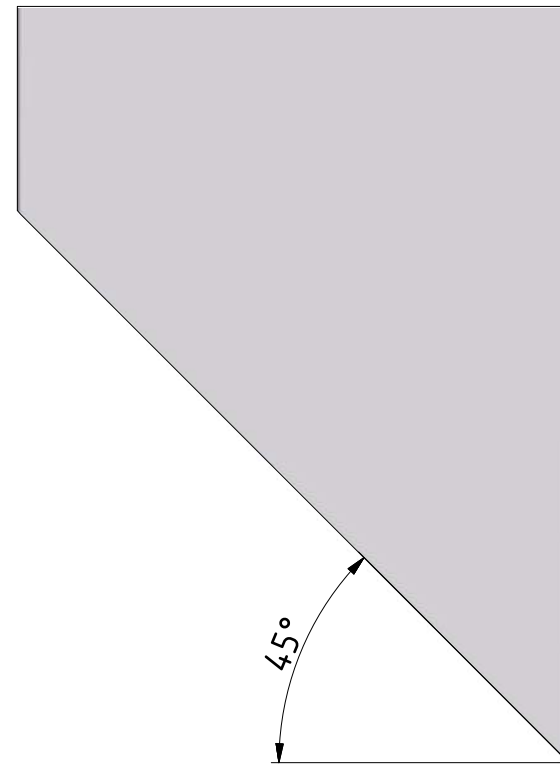
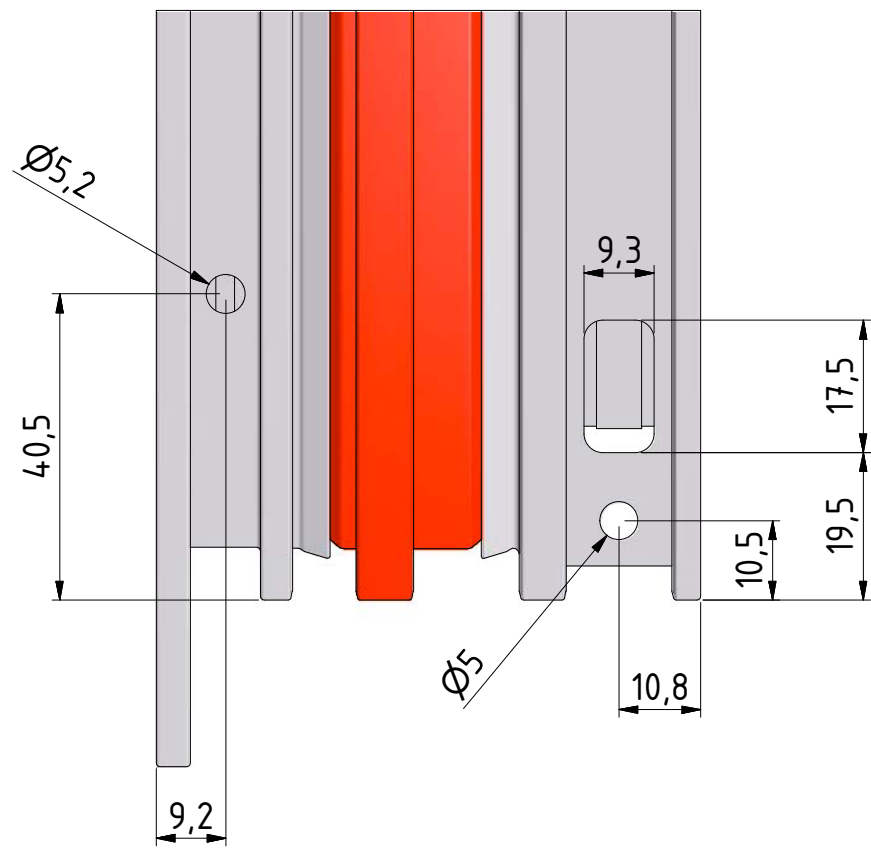
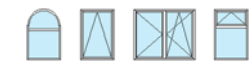








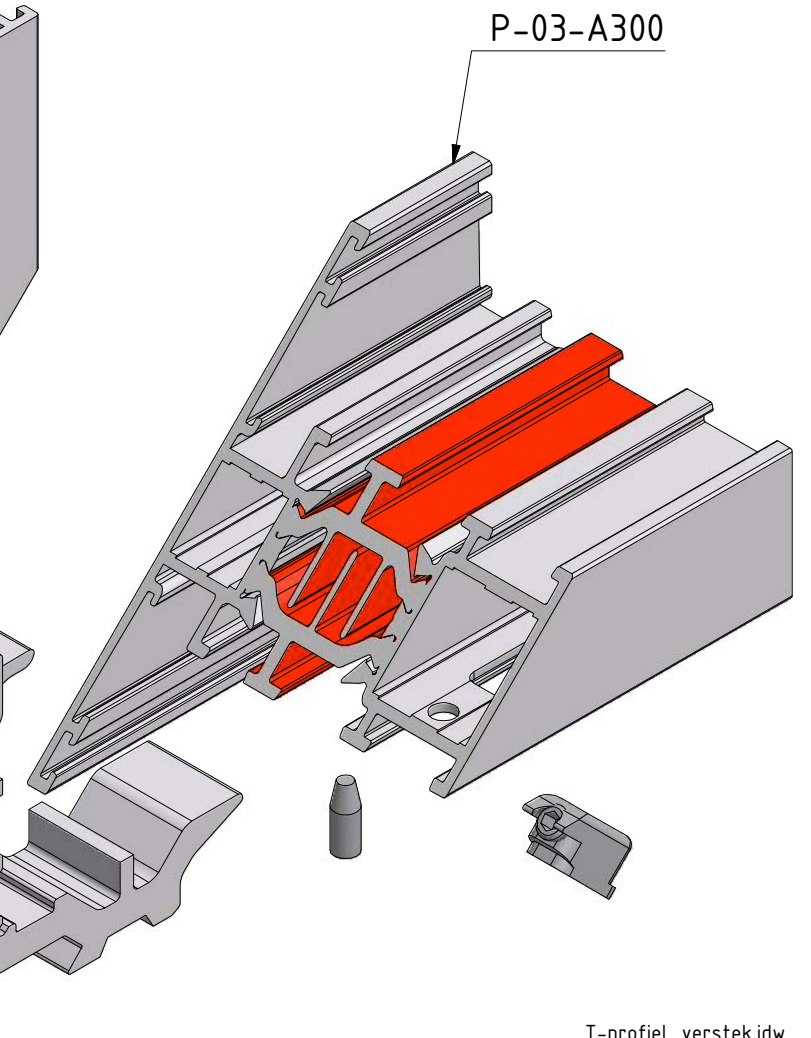
t-verbinding306.idw



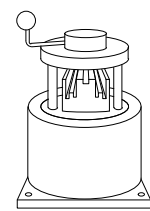
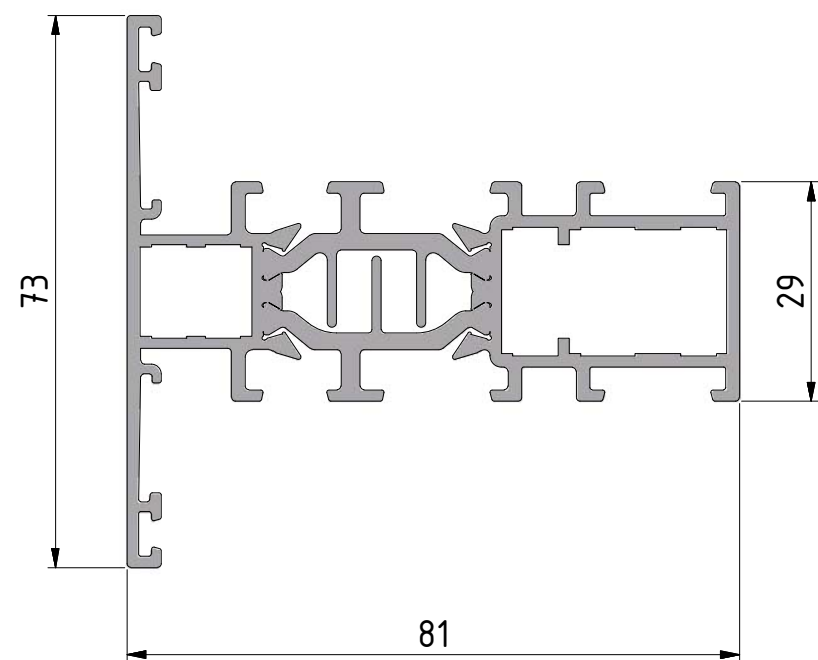
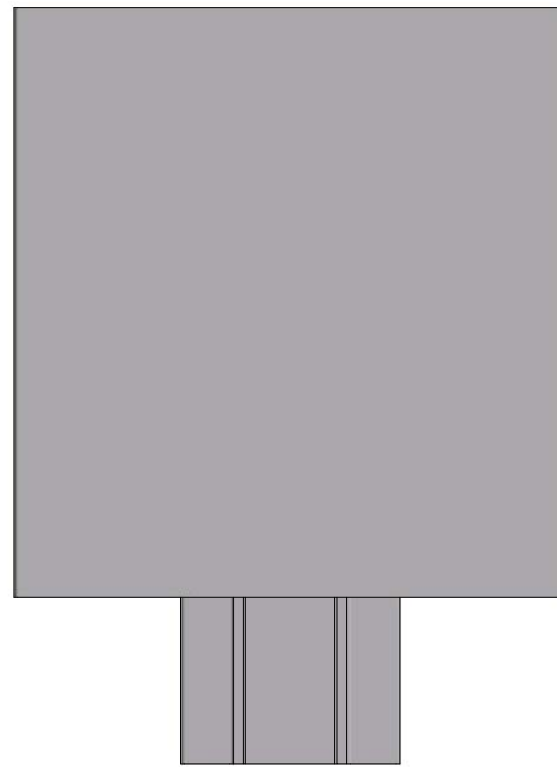
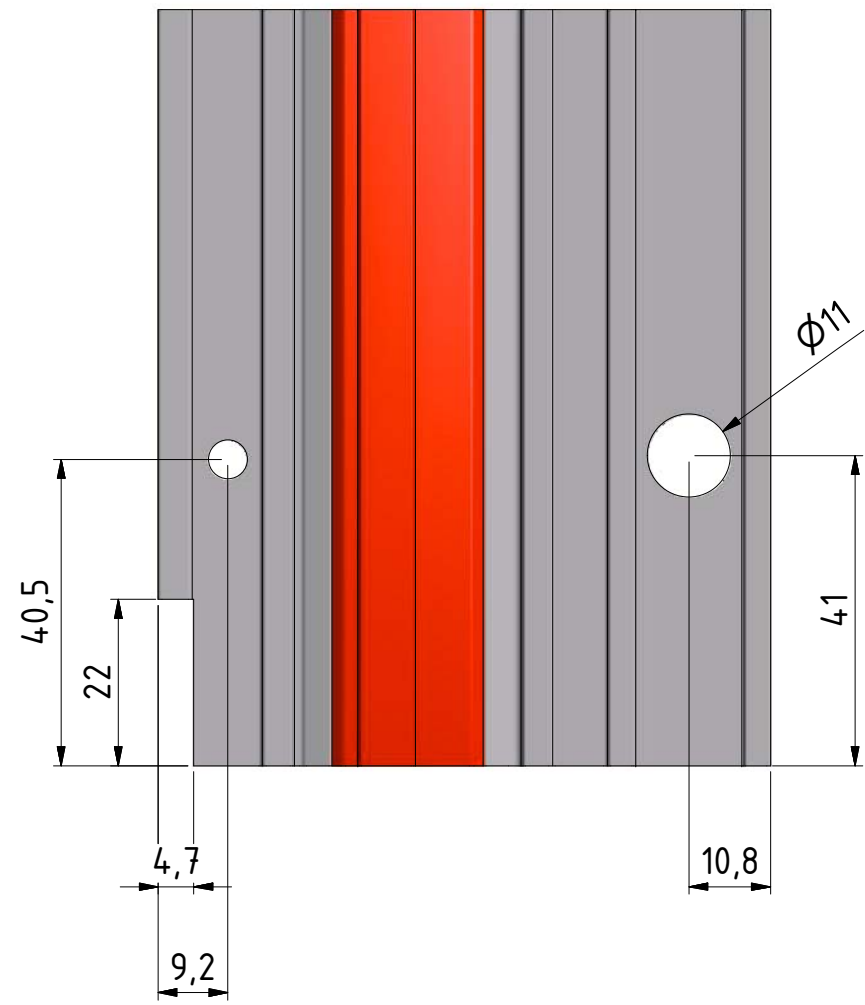
A-GH-1115

A-SH-1621

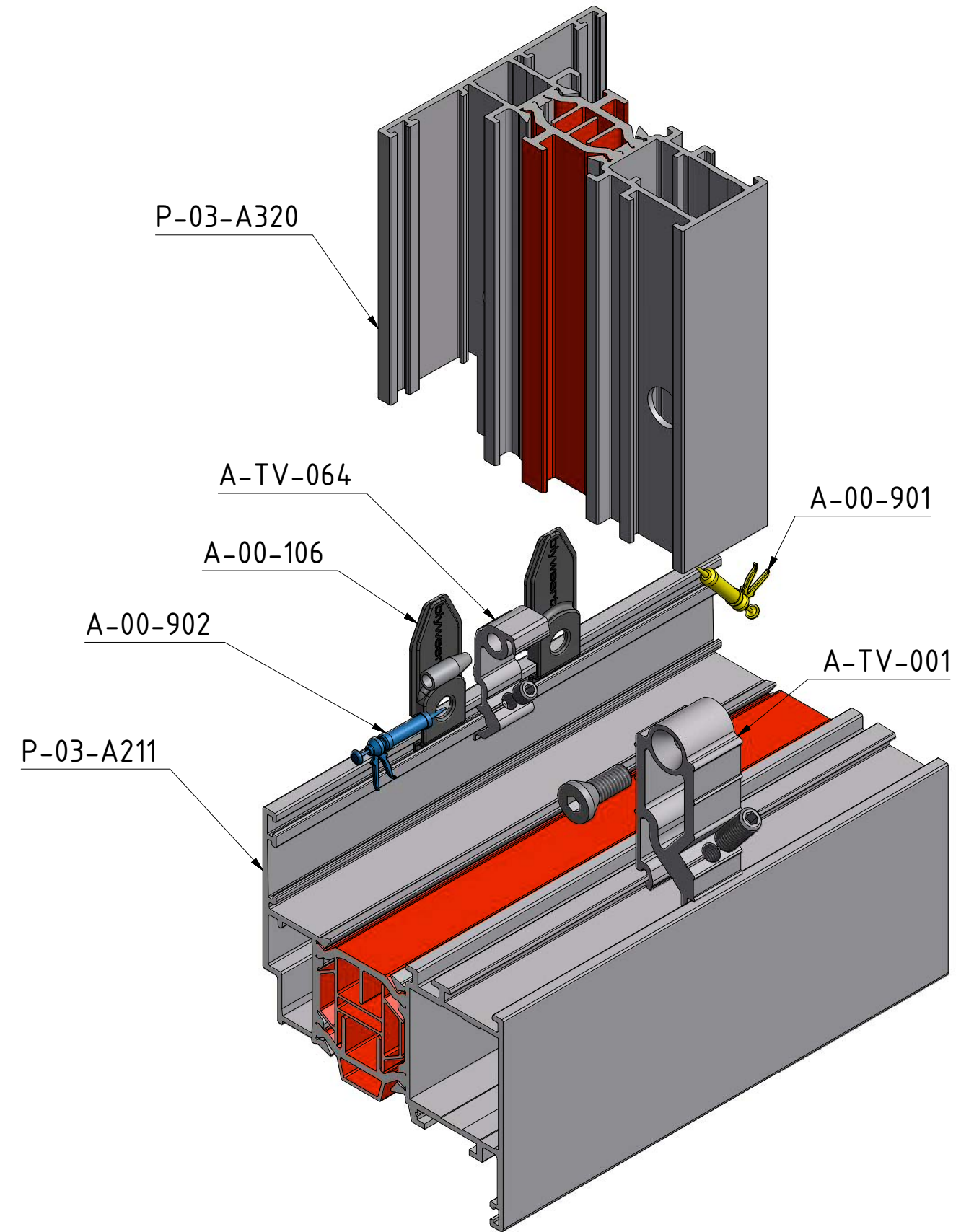
P-03-A300



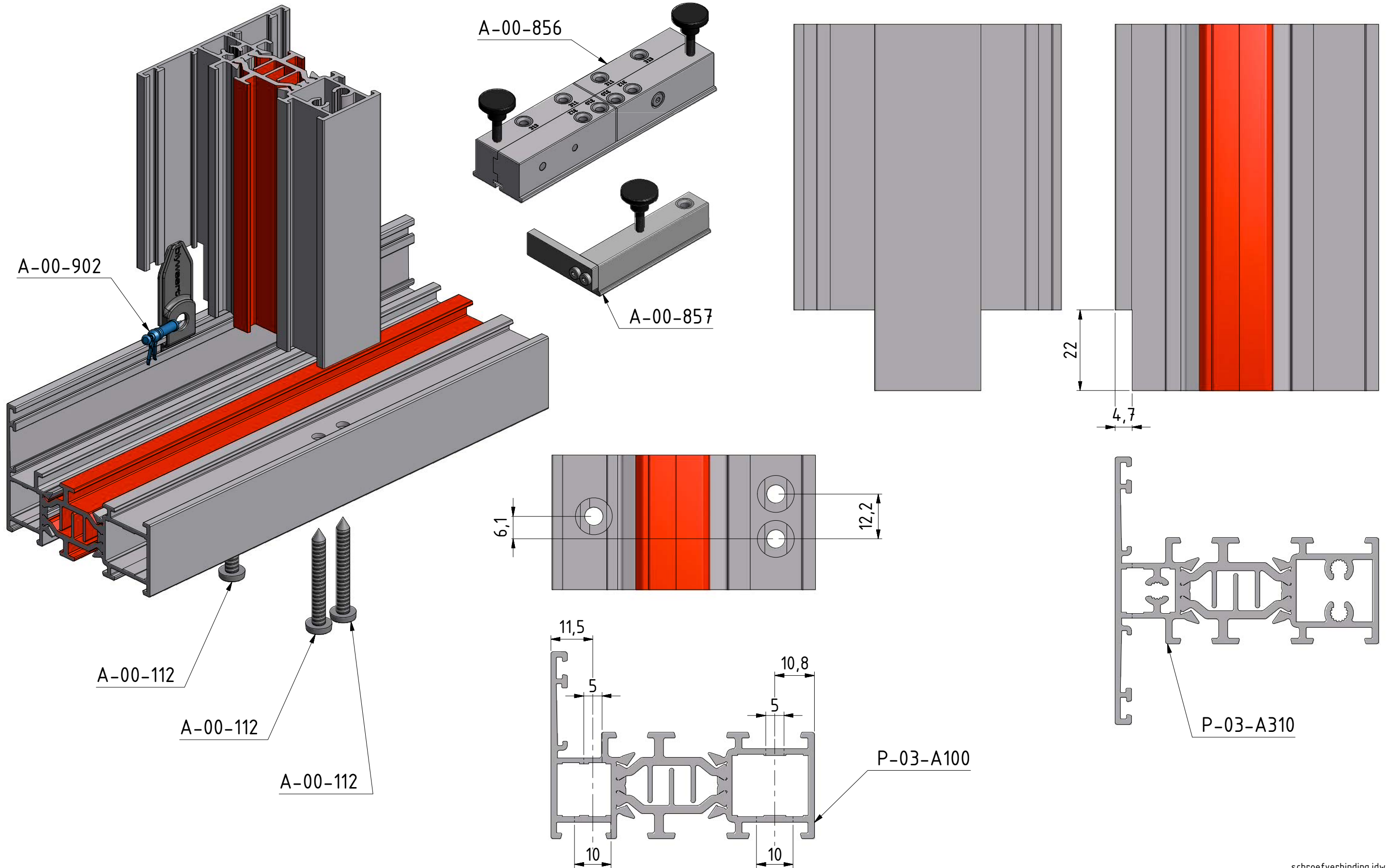
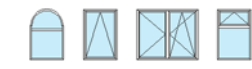
T-profiel_verstek.idw



A-KM-5407

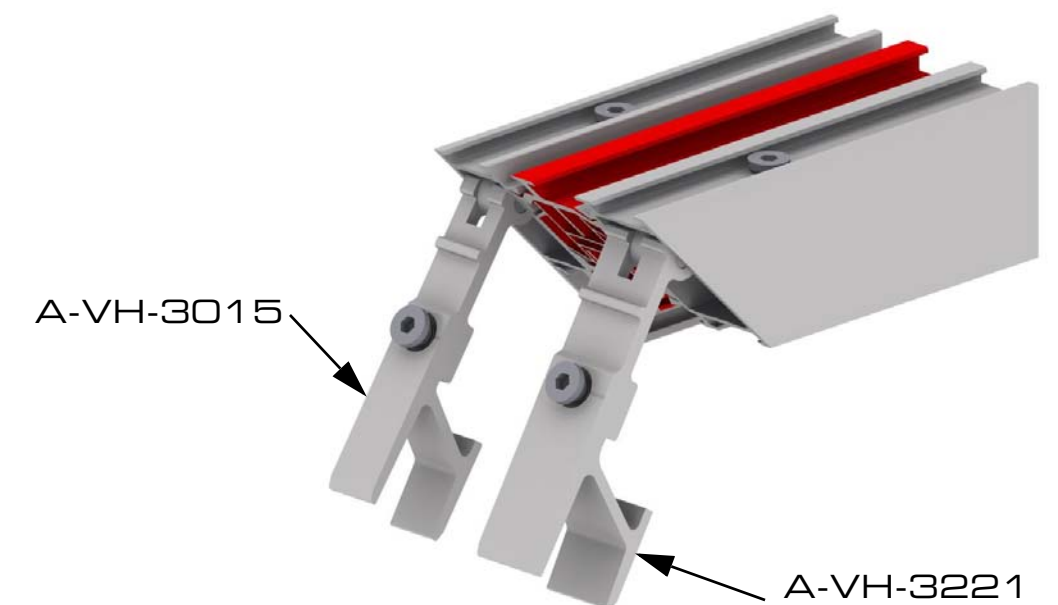
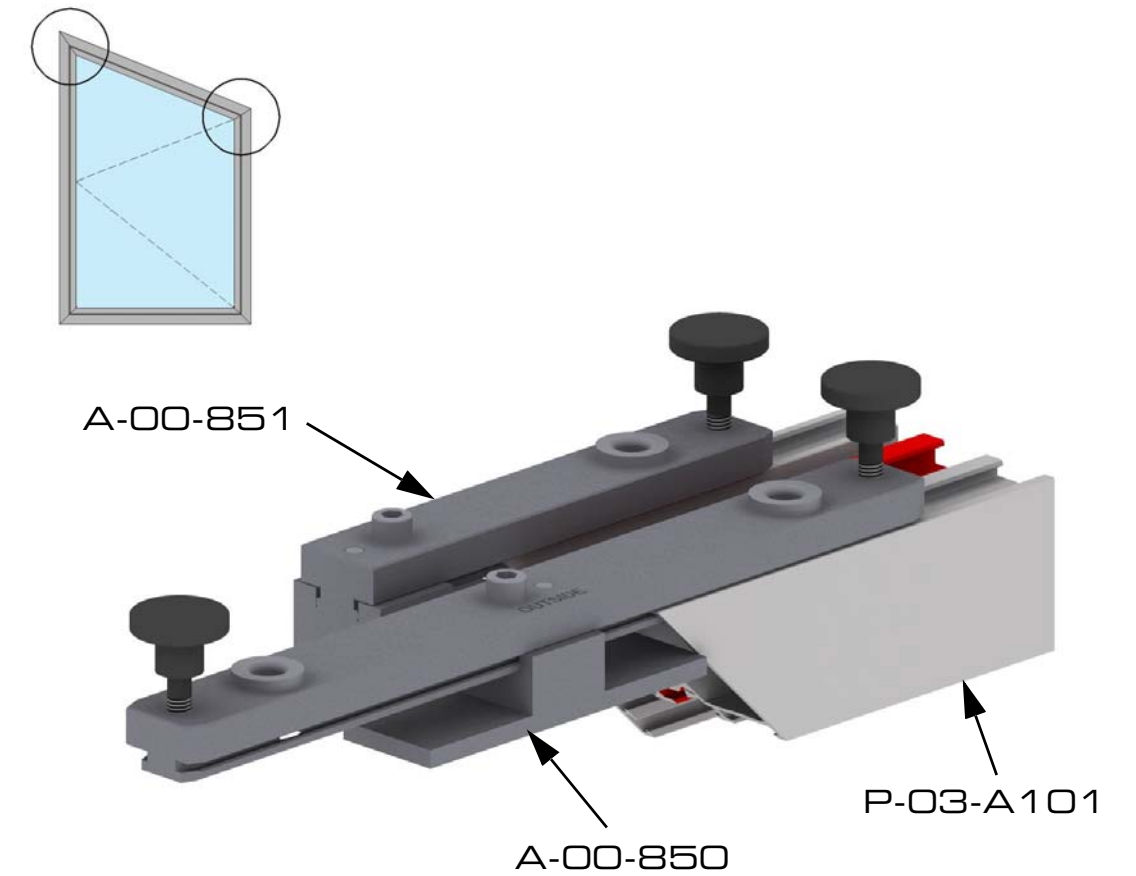


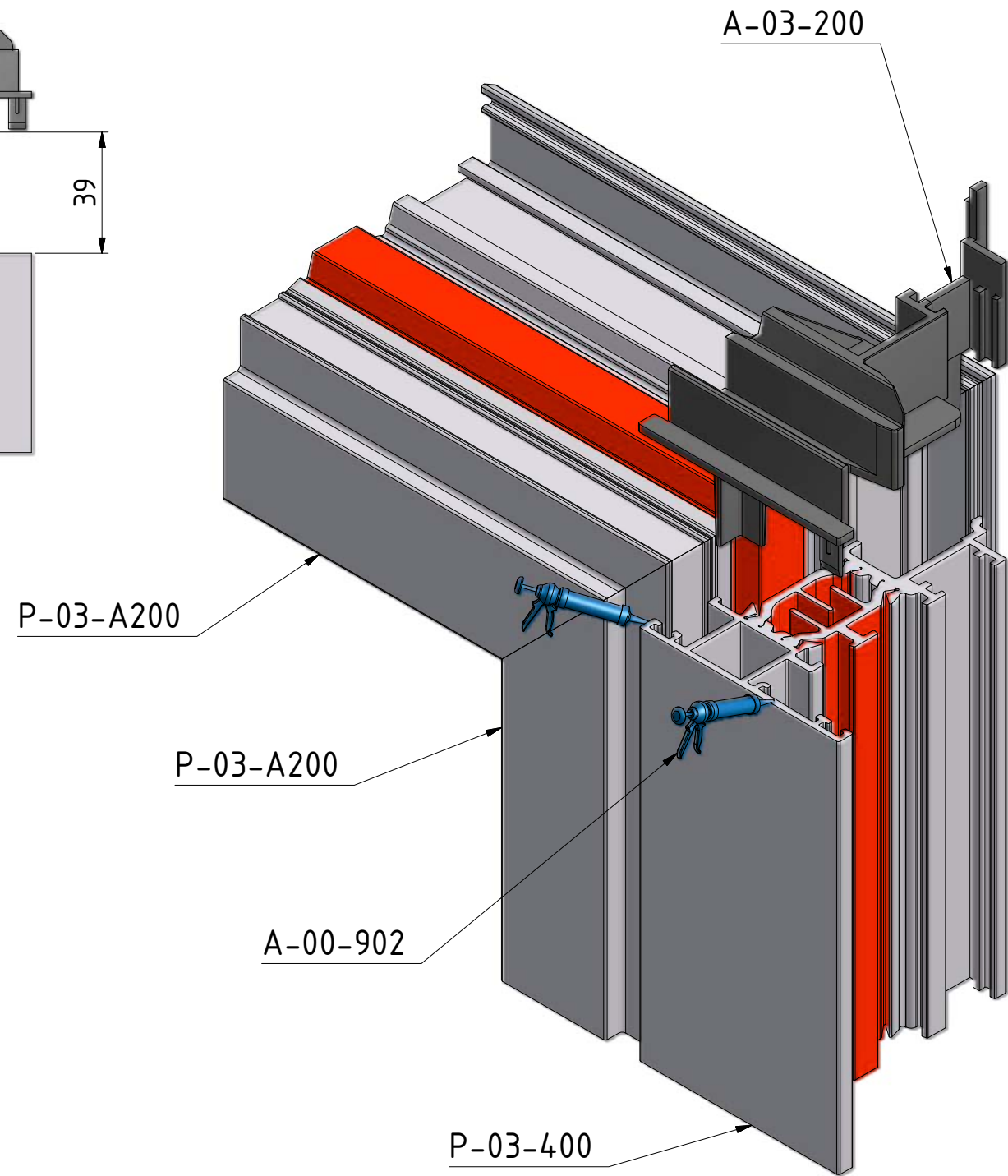
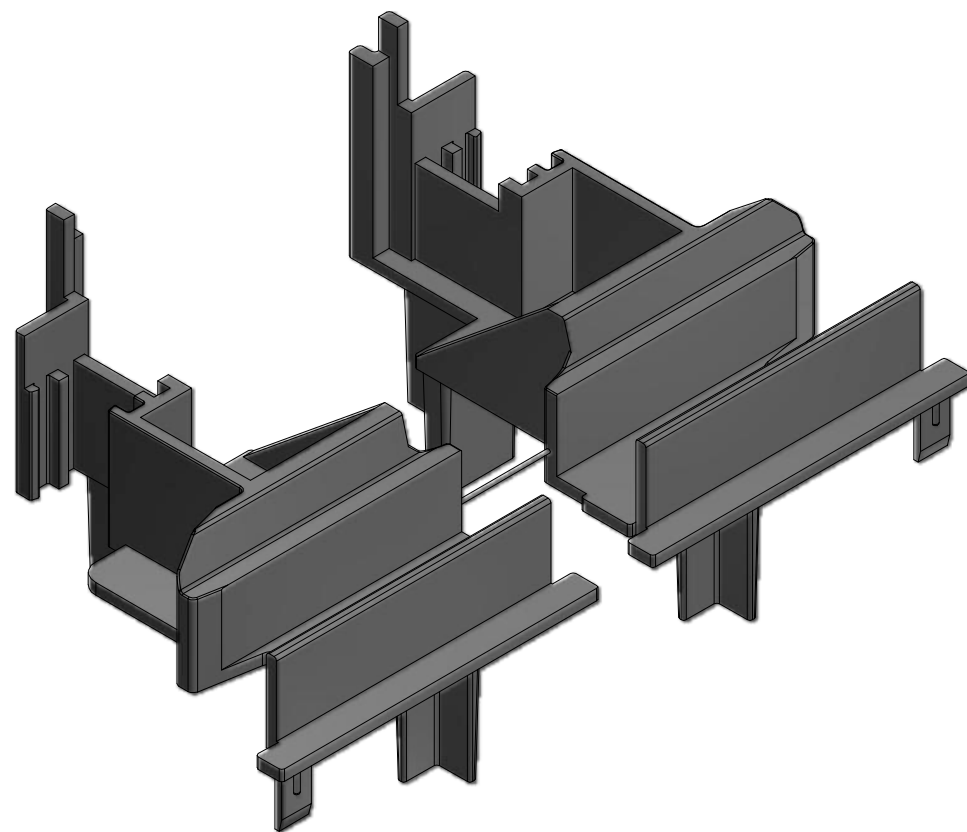
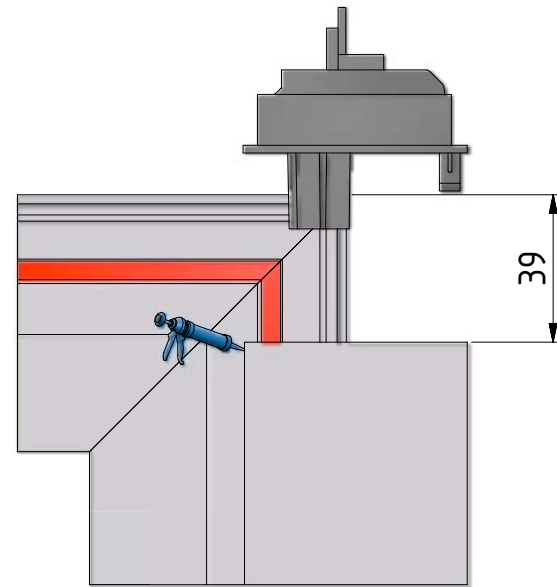
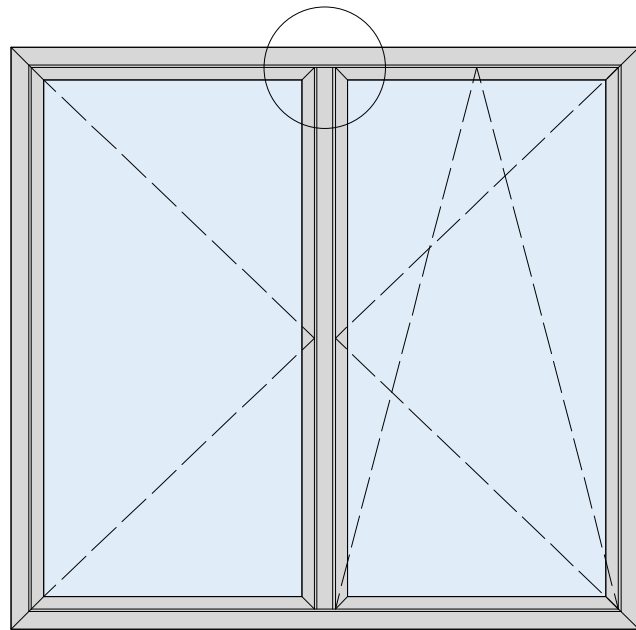
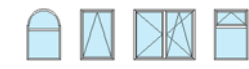
t-verbinding320.idw

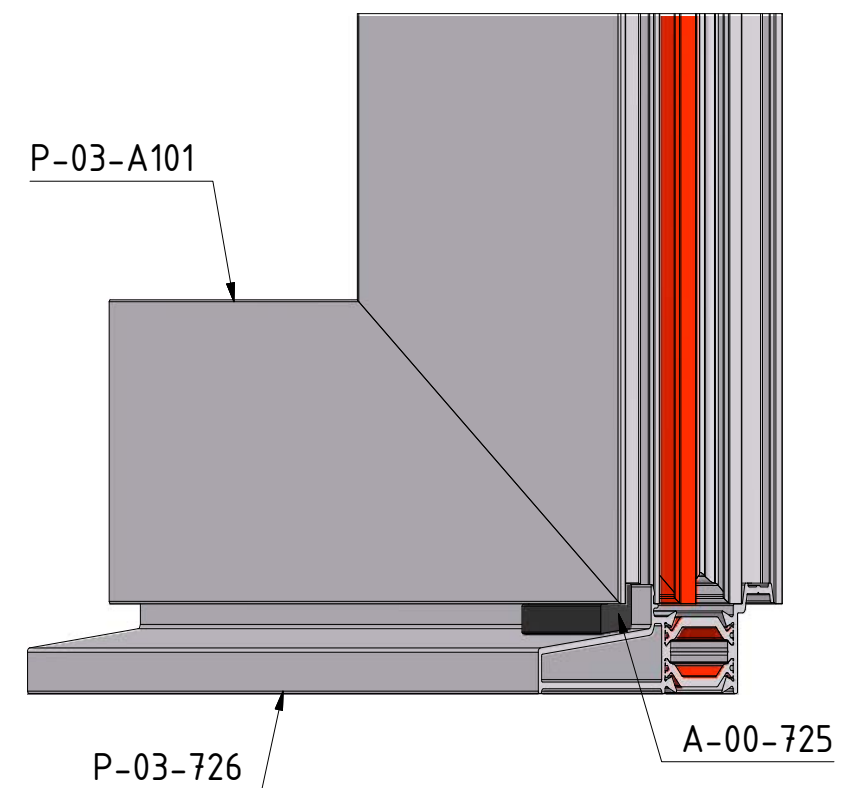
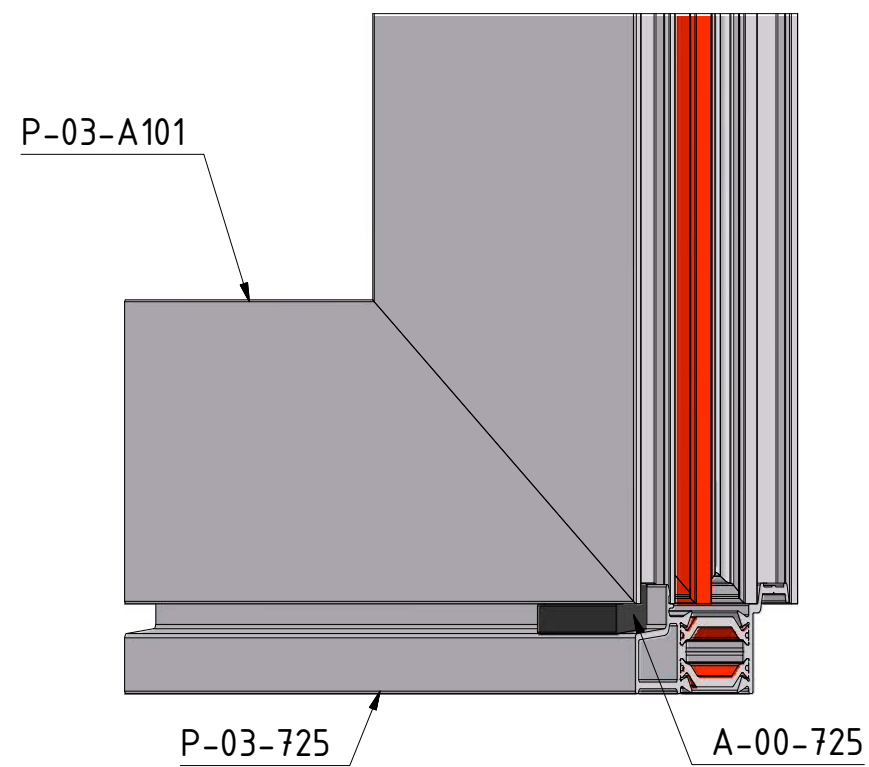
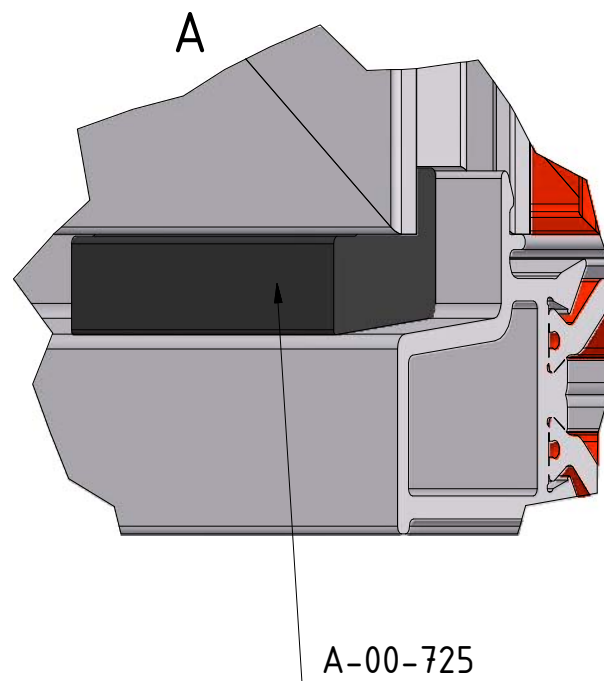
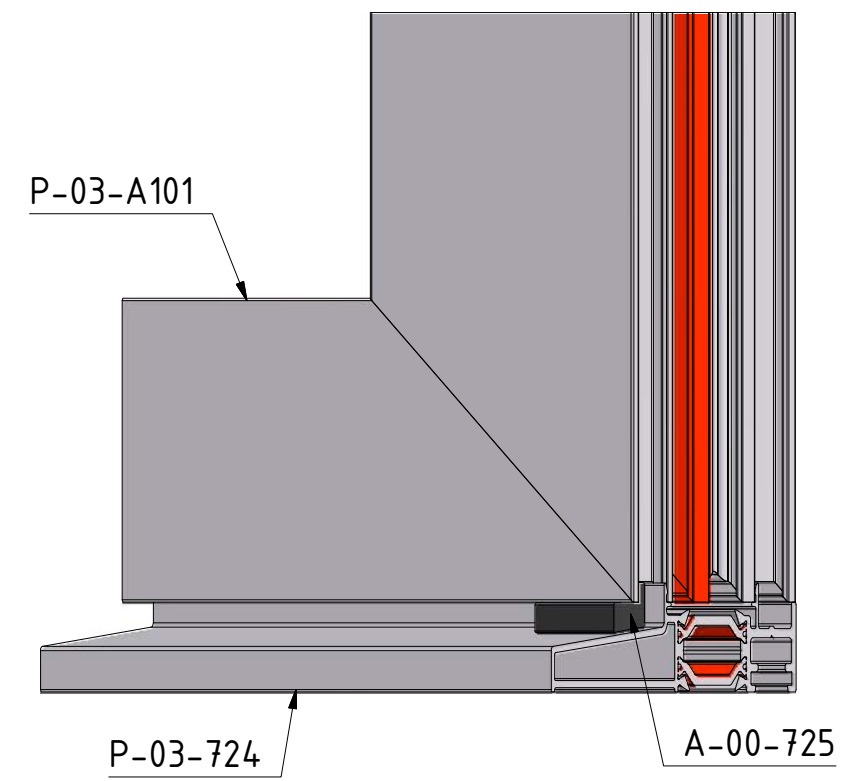
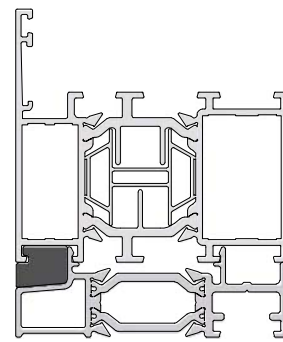
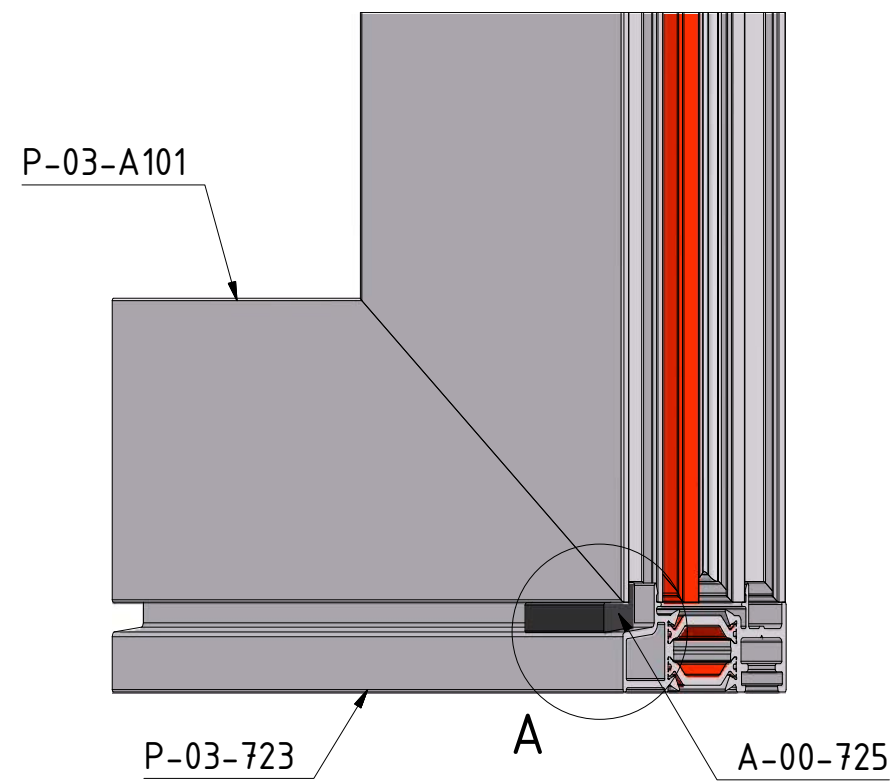
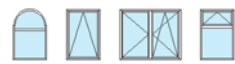


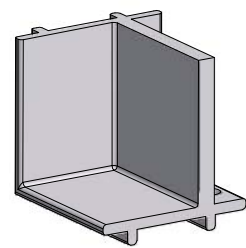
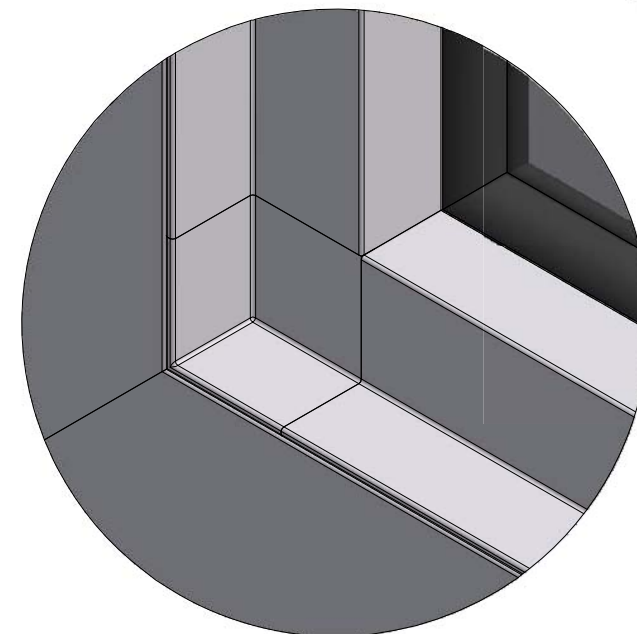
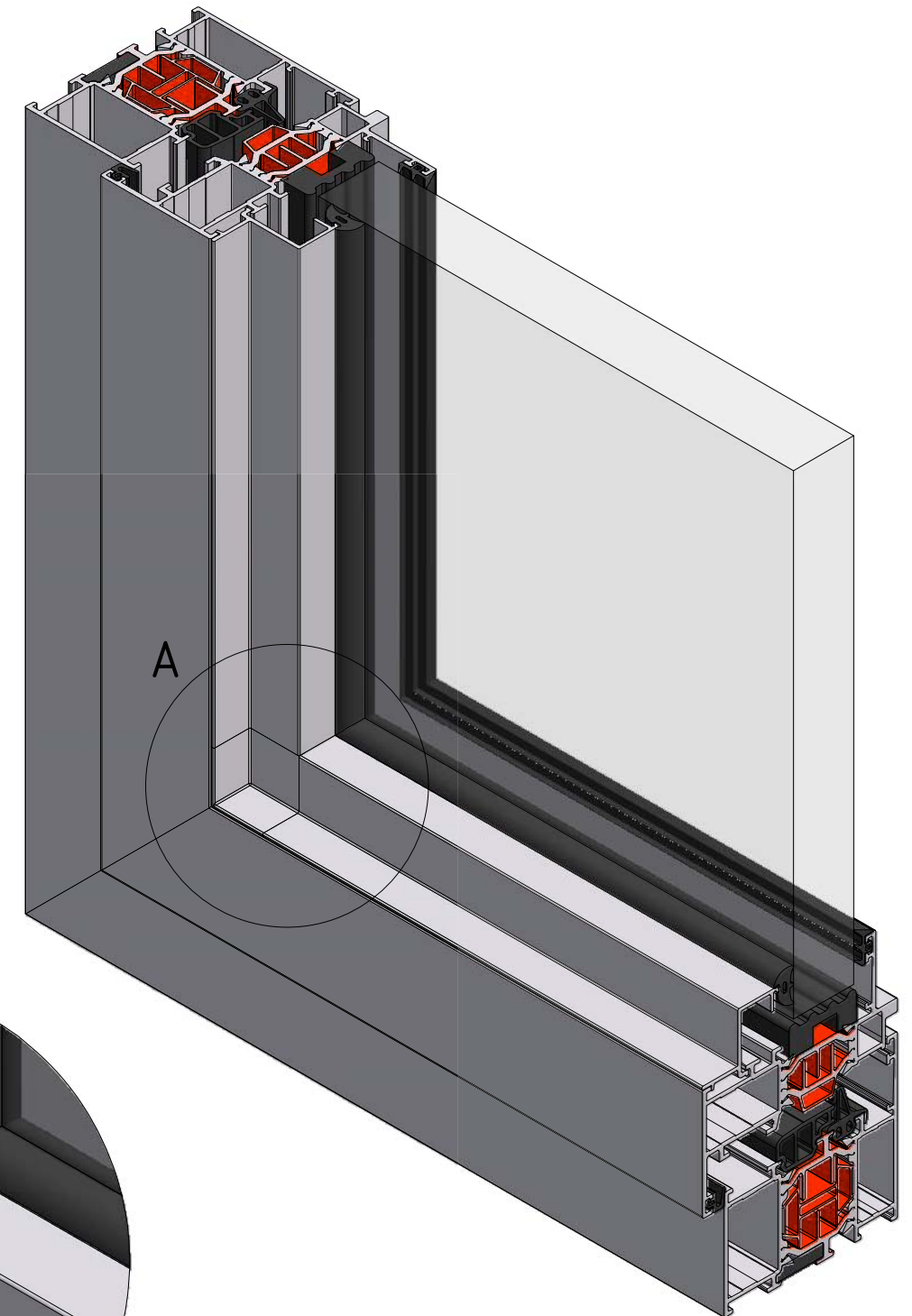
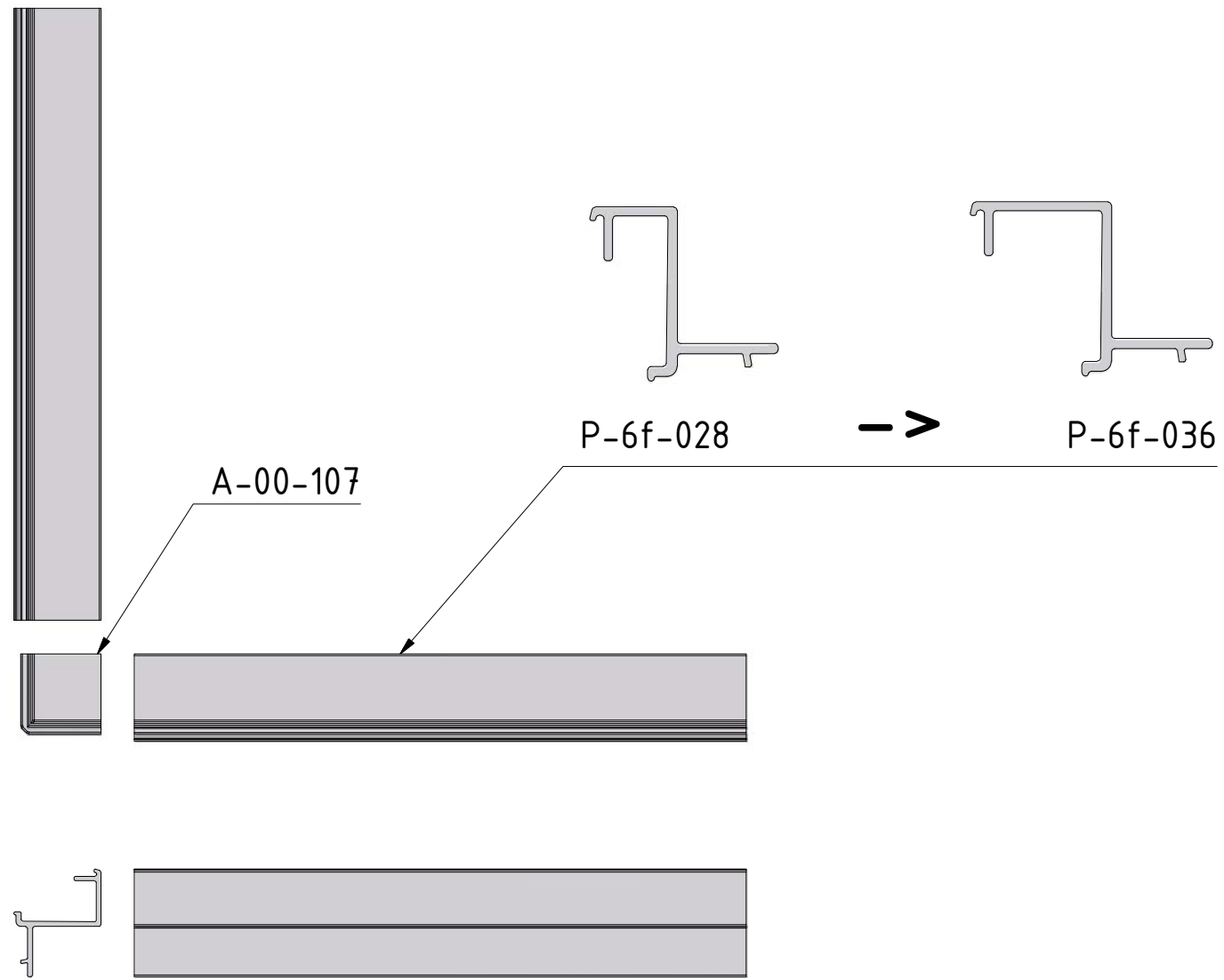


P-03-A100		A-VH-1415		A-00-851	
		A-VH-1621		A-00-850	
P-03-A101		A-VH-3015		A-00-851	
		A-VH-3221		A-00-850	
P-03-A102		A-VH-4015		A-00-851	
		A-VH-4221		A-00-850	
P-03-A109		A-VH-1664		A-00-850	
		A-VH-3221		A-00-850	
P-03-A200		A-VH-1110		A-00-853	
		A-VH-1630		A-00-852	
P-03-A210		A-VH-1110		A-00-853	
		A-VH-1630		A-00-852	
P-03-A300		A-VT-1115		A-00-855	
		A-VT-1621		A-00-854	
P-03-A301		A-VT-2715L/R		A-00-855	
		A-VT-3221L/R		A-00-854	





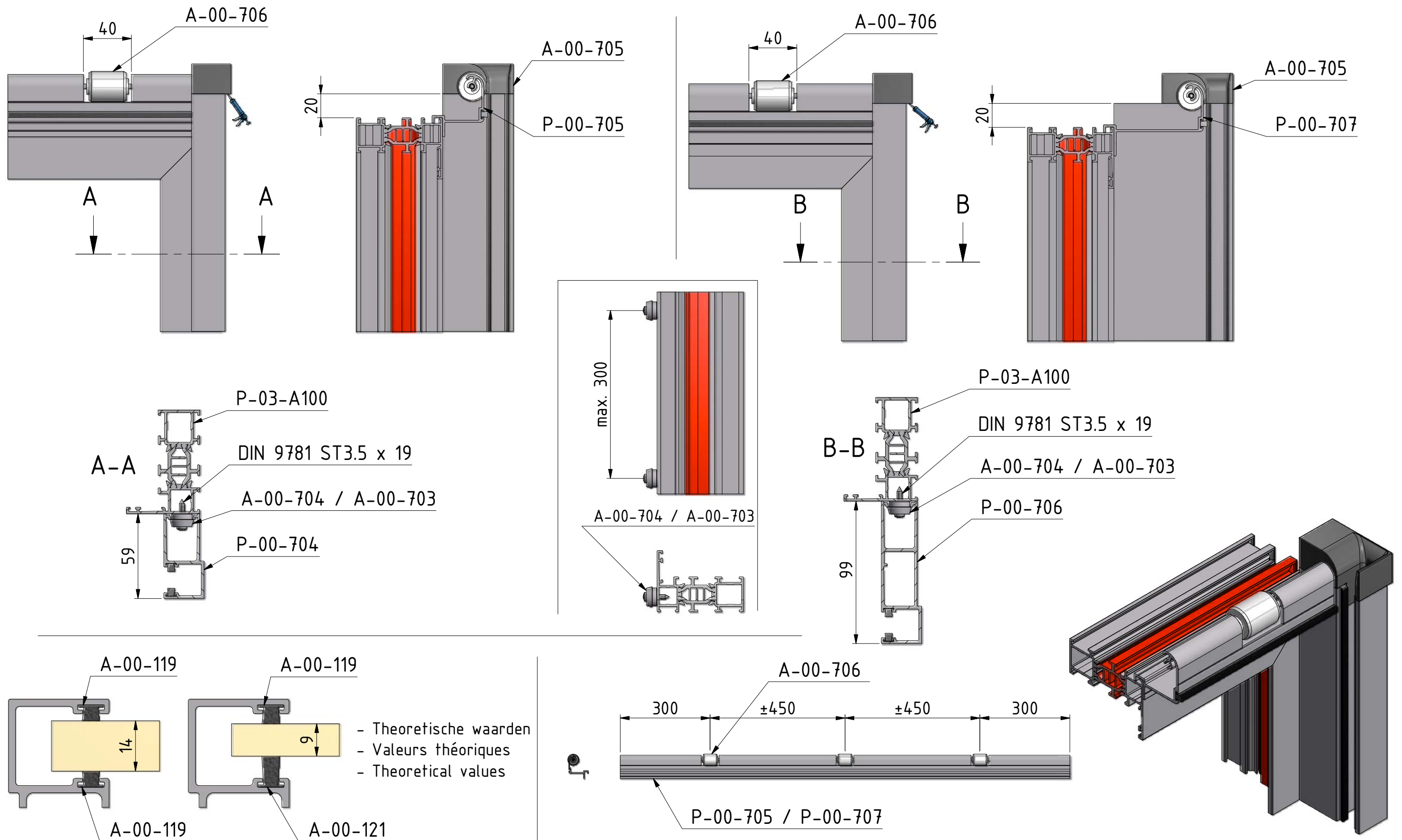
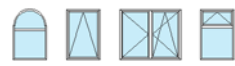


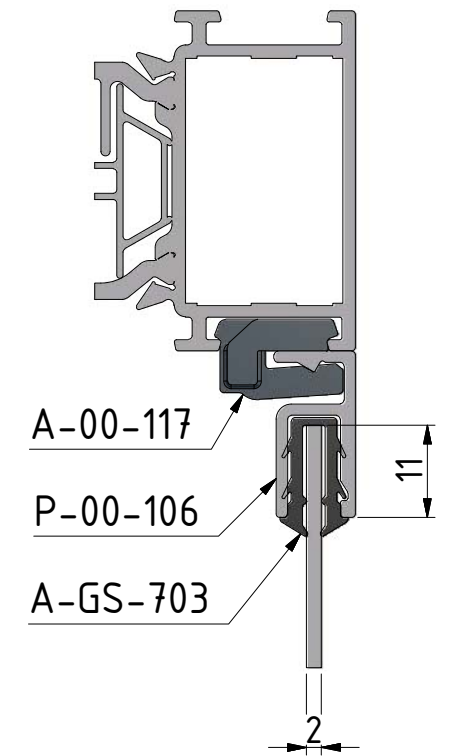
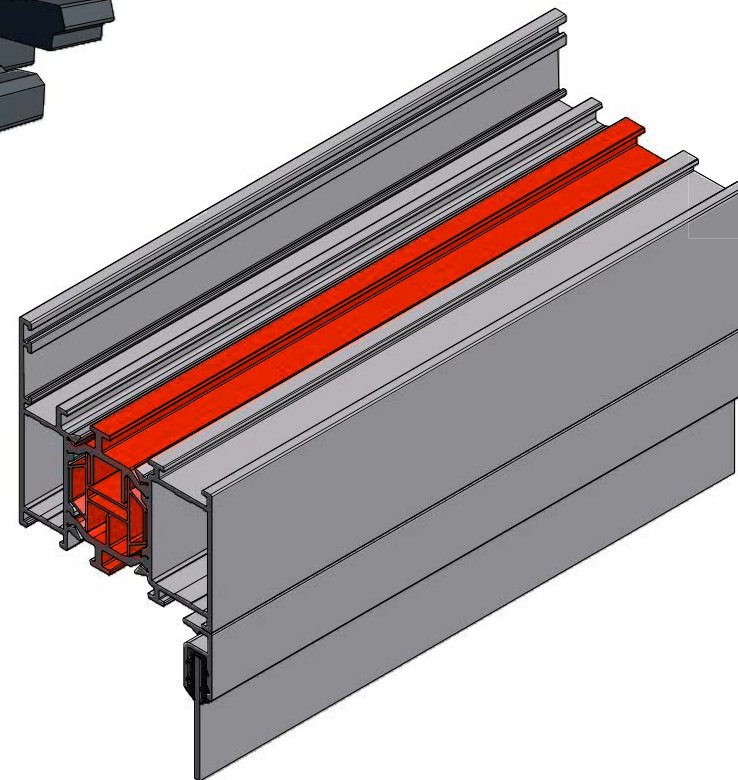
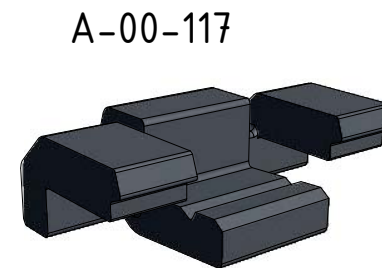
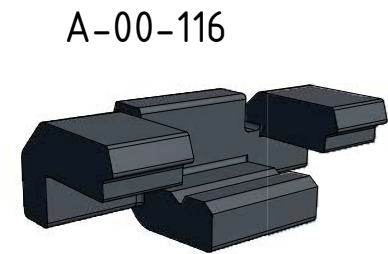
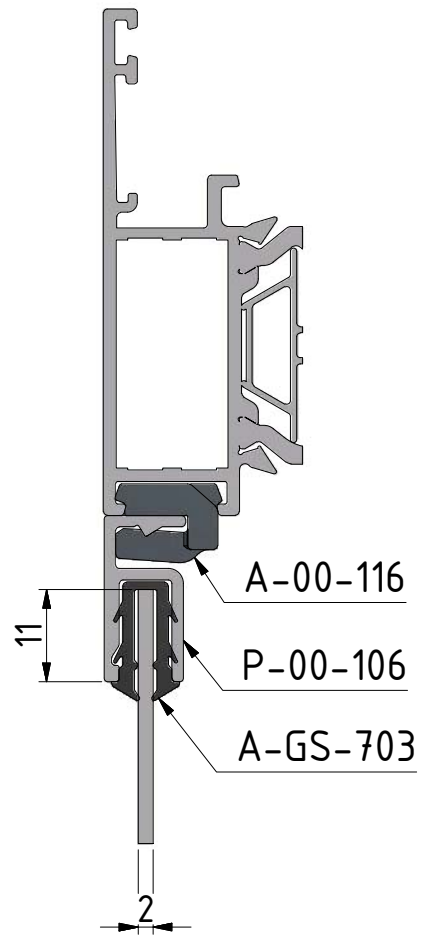
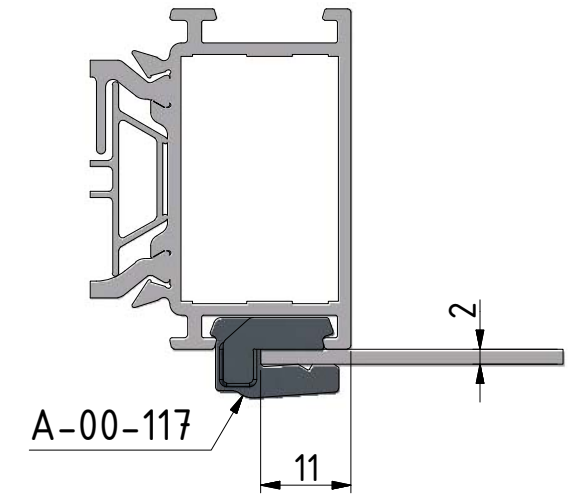
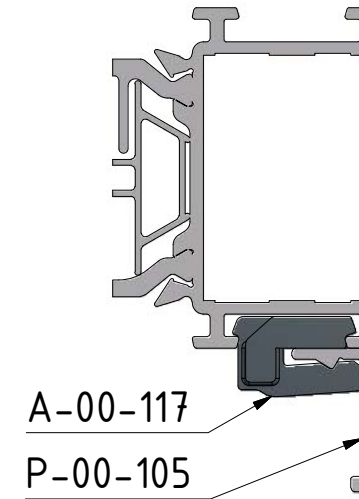
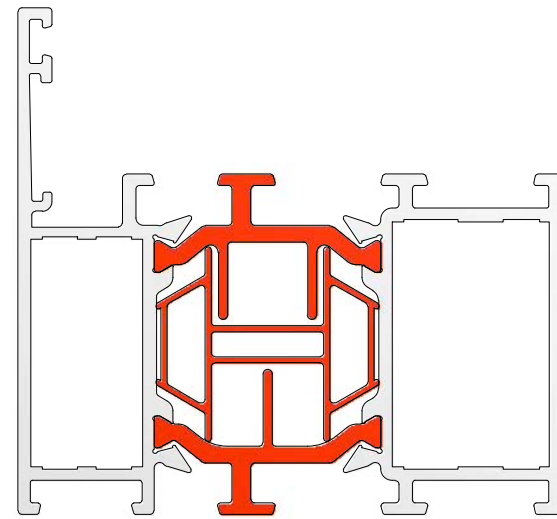
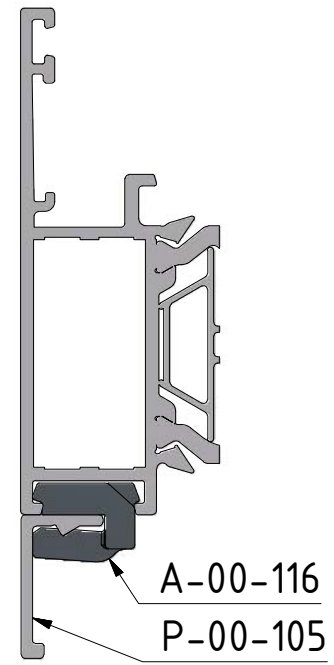
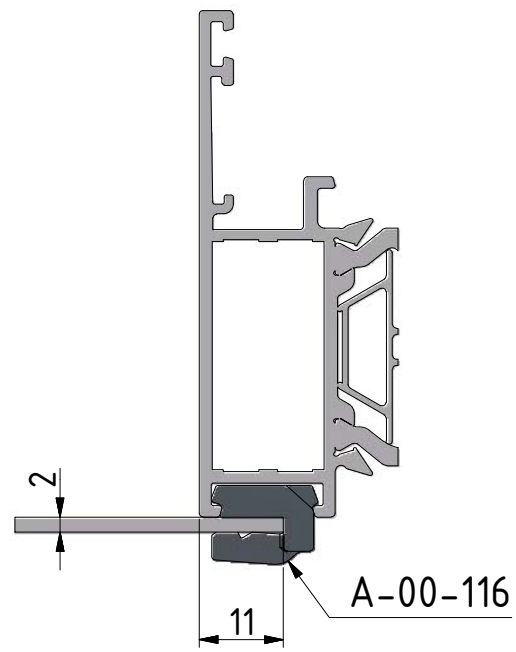
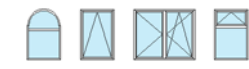


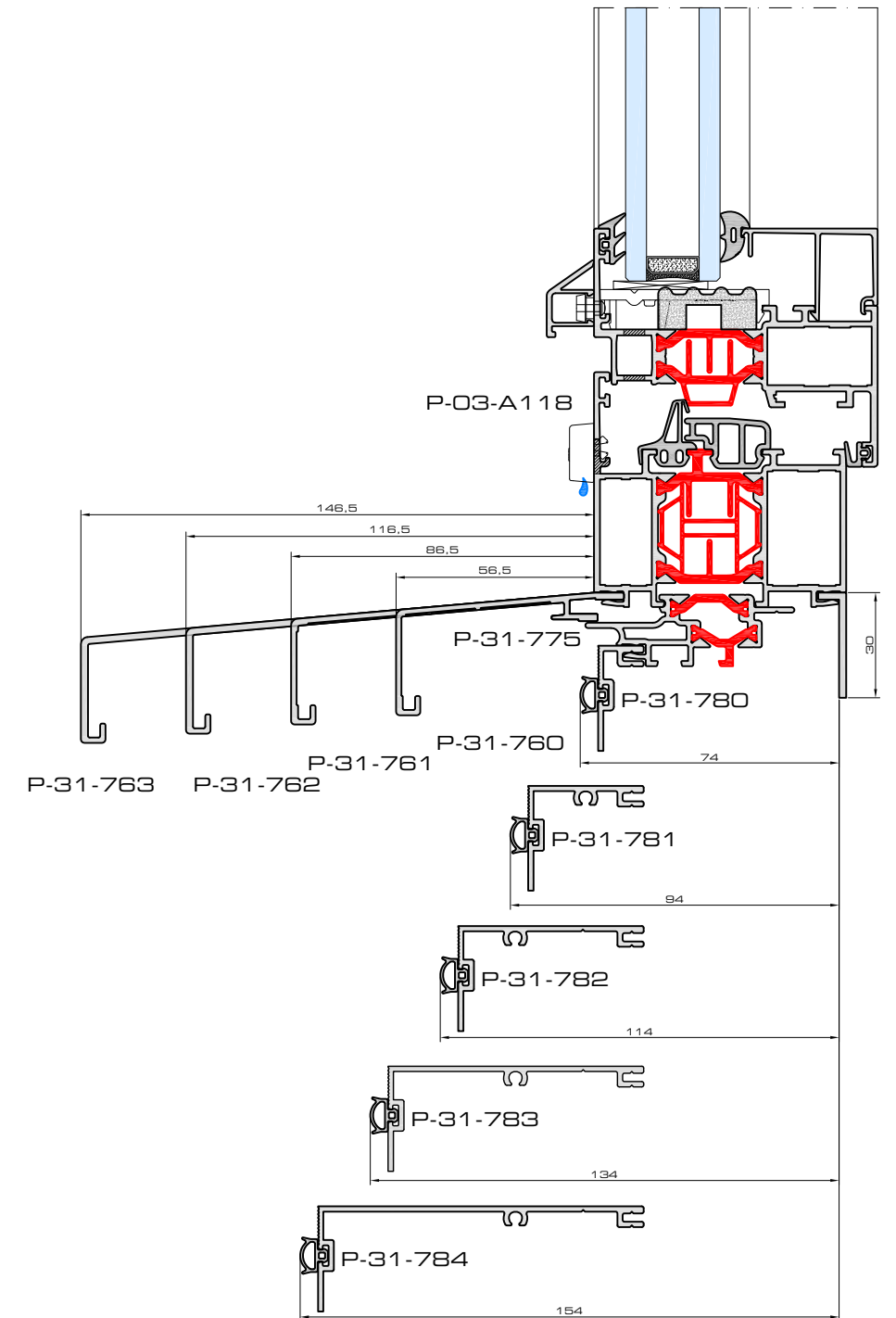
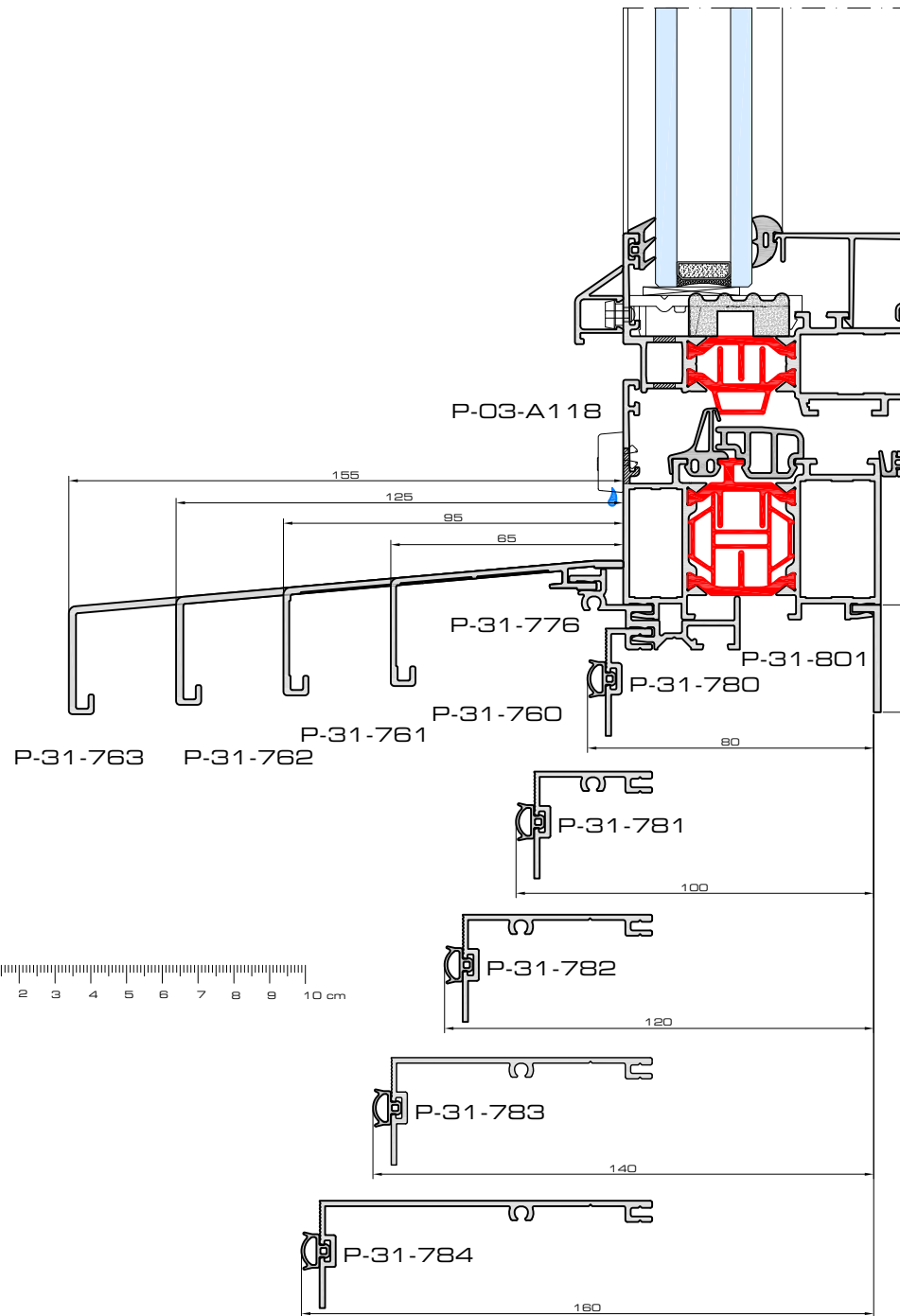
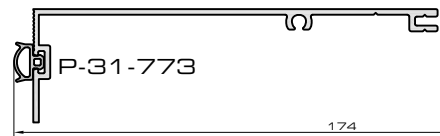
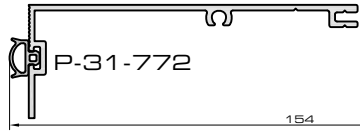
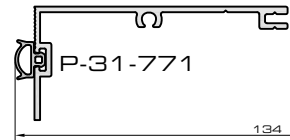
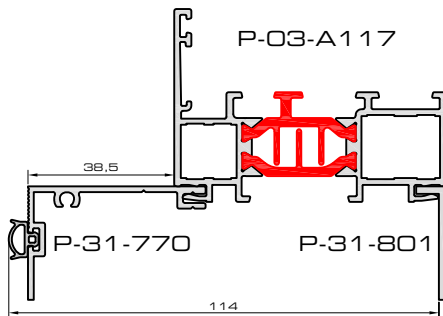
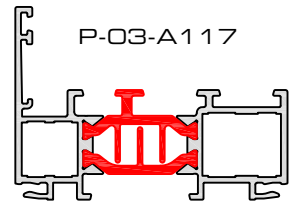
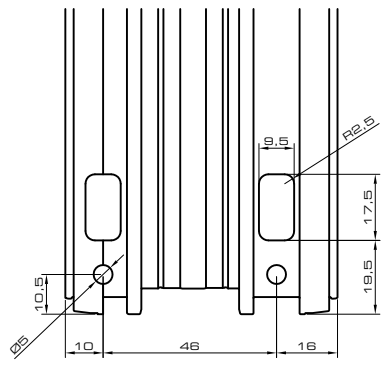
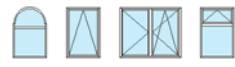
A-00-107



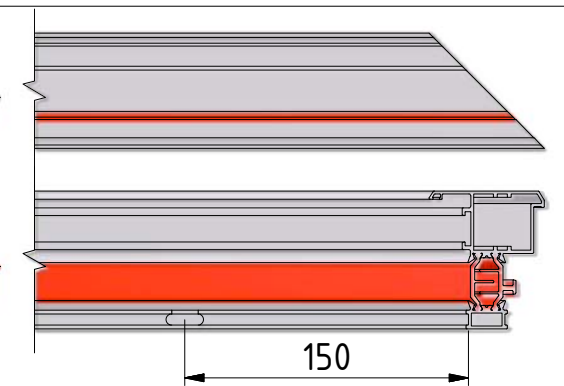
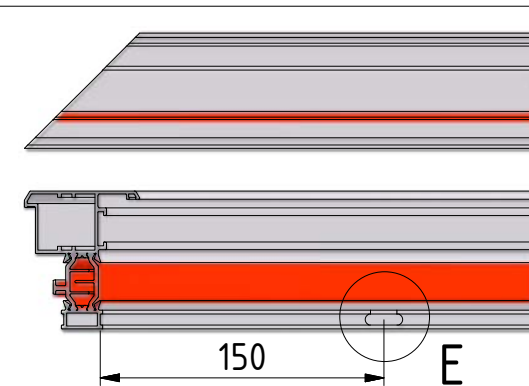
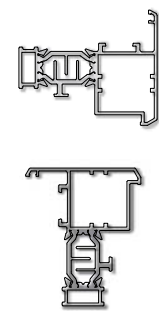
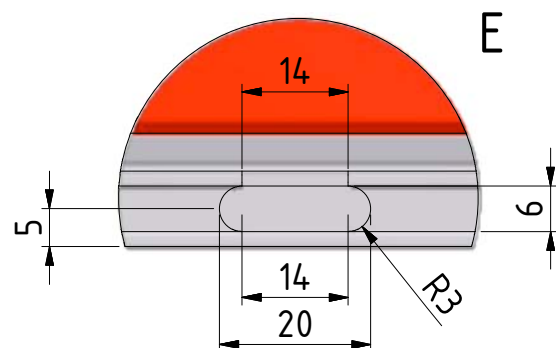
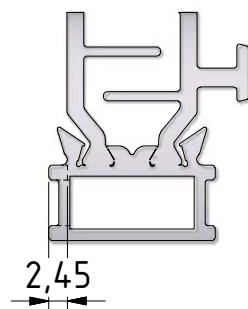
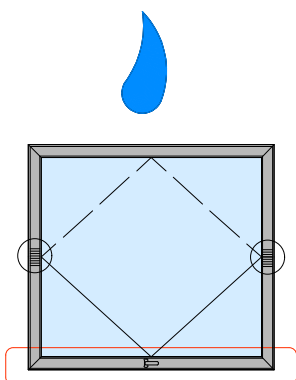
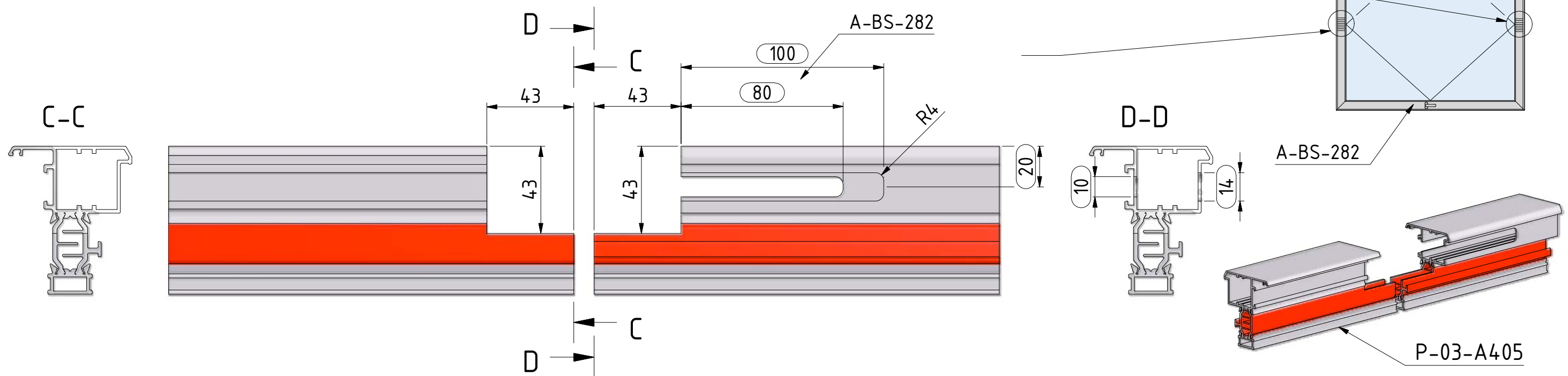
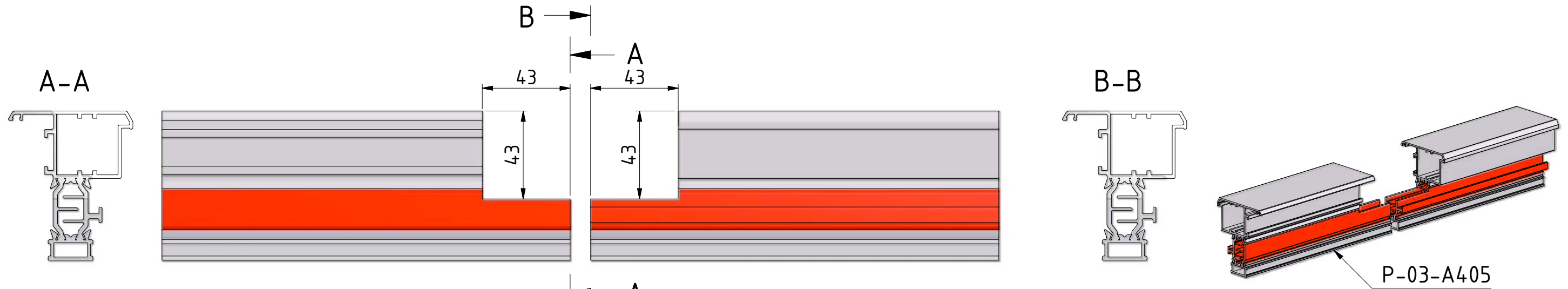
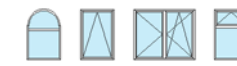
~~AN~~

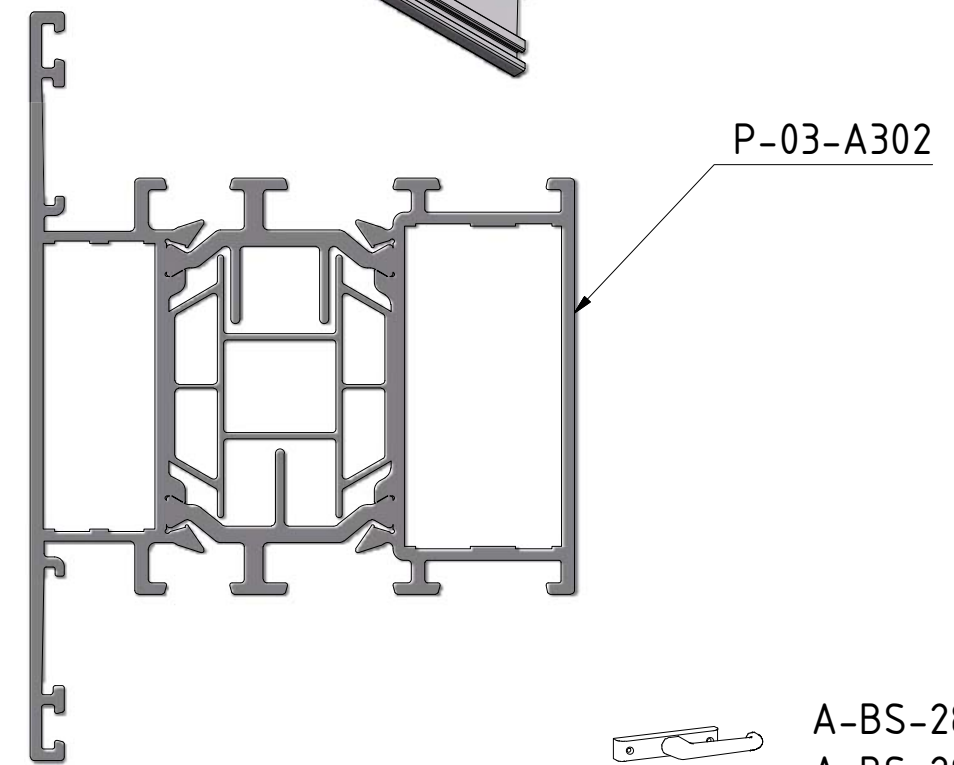
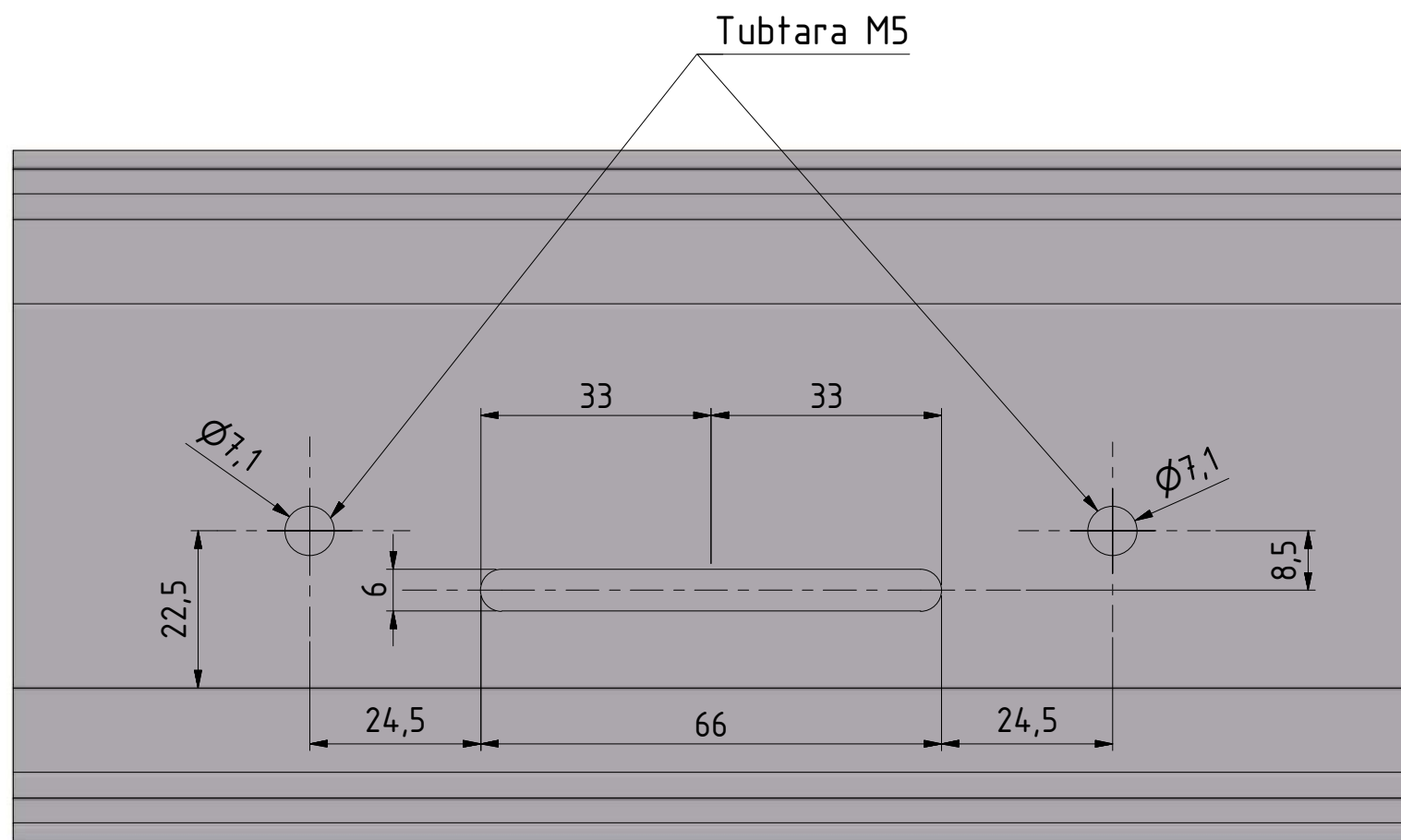
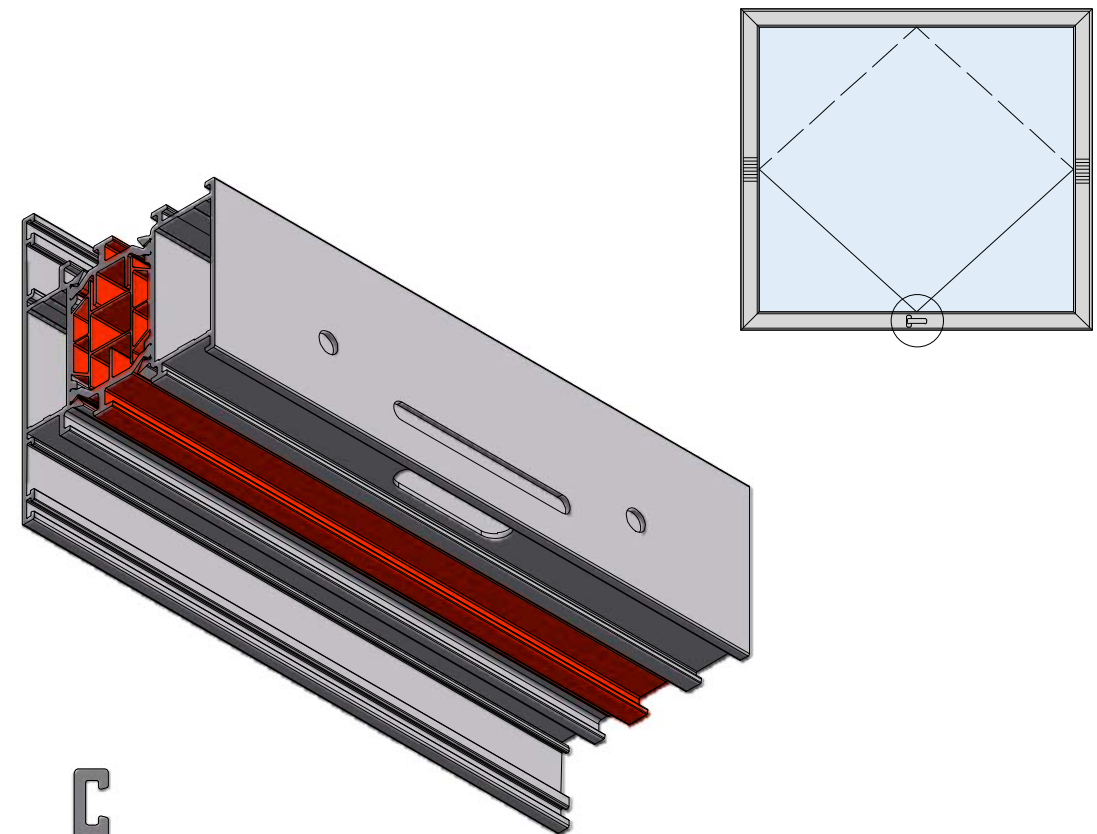
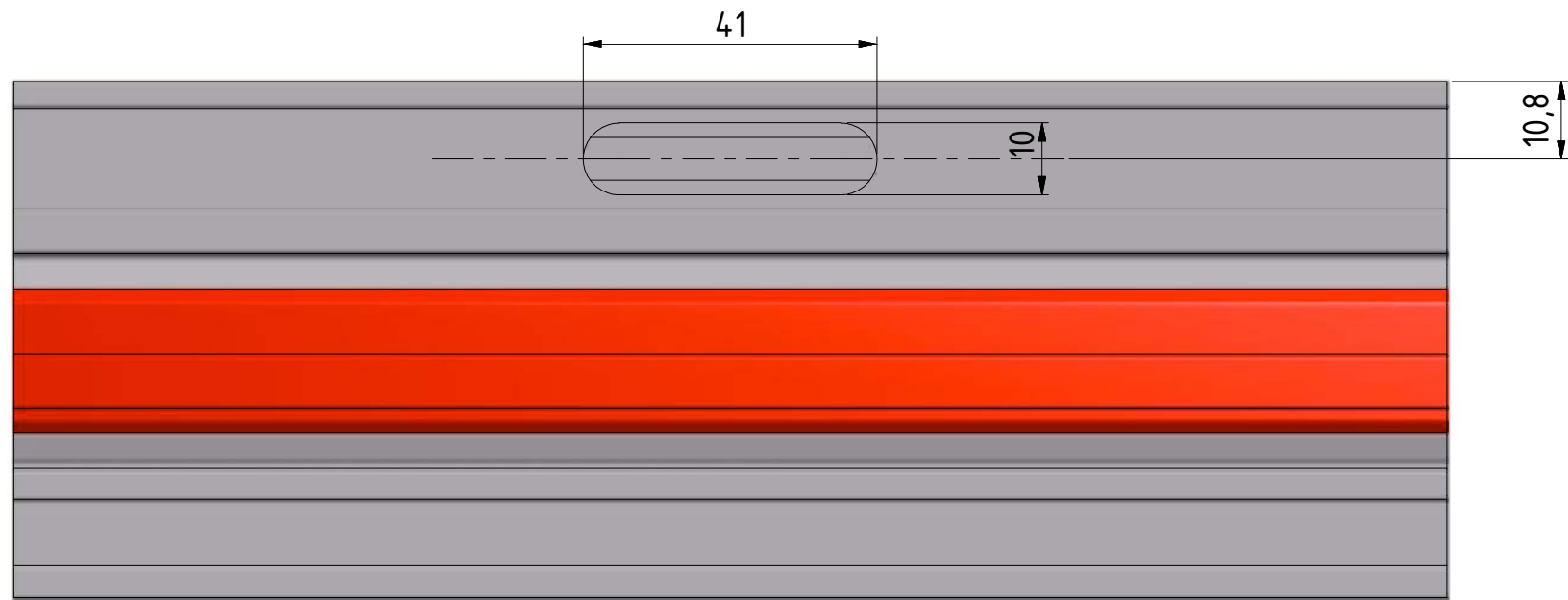




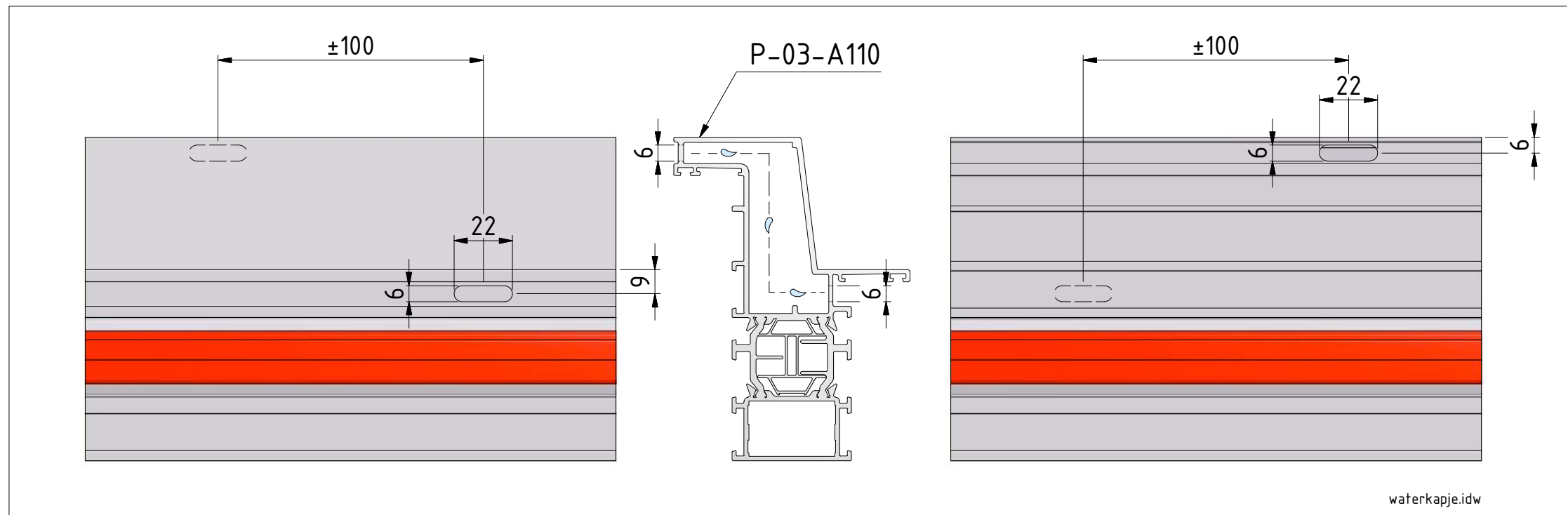
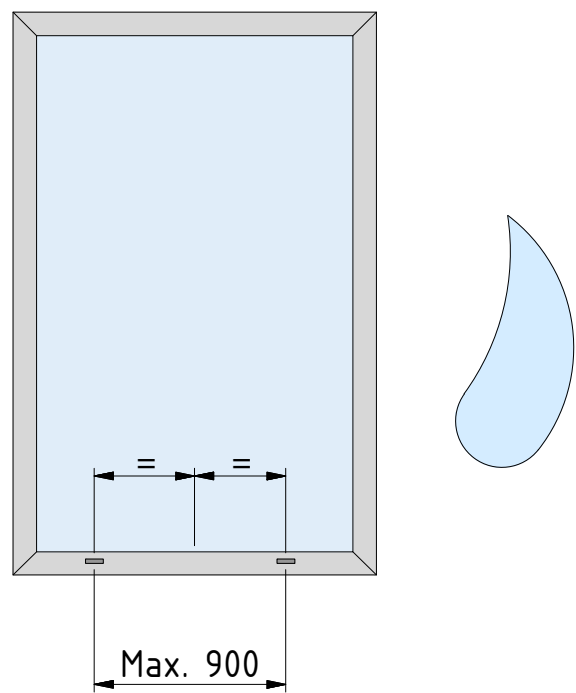
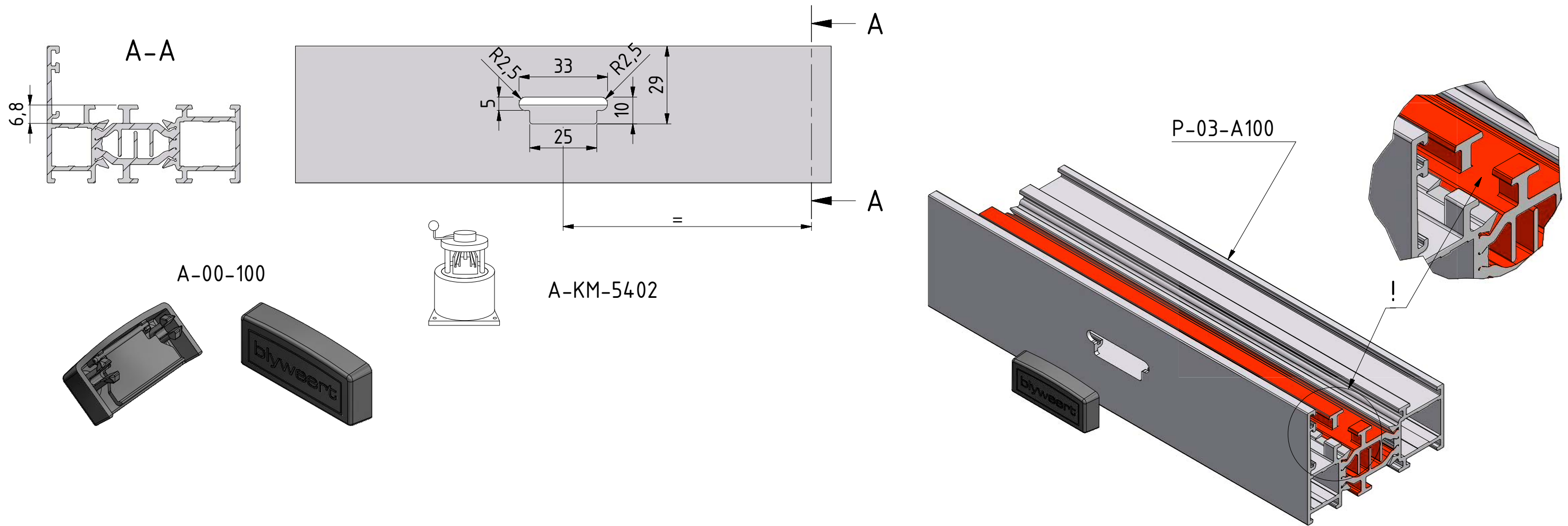
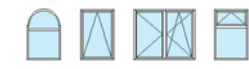


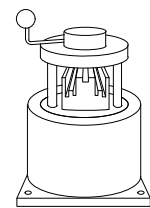
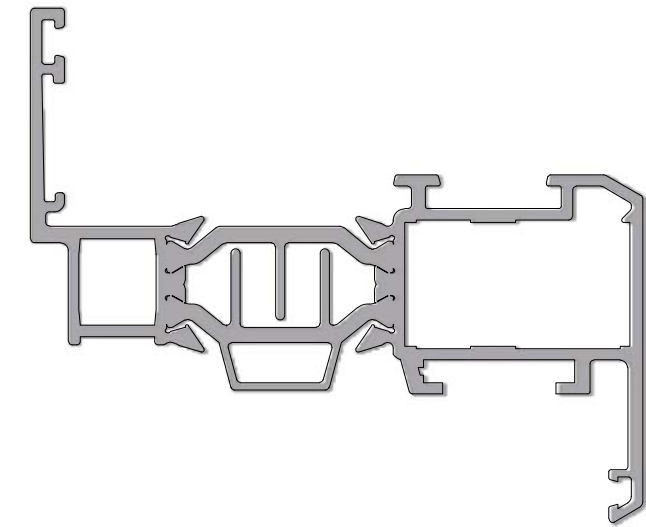
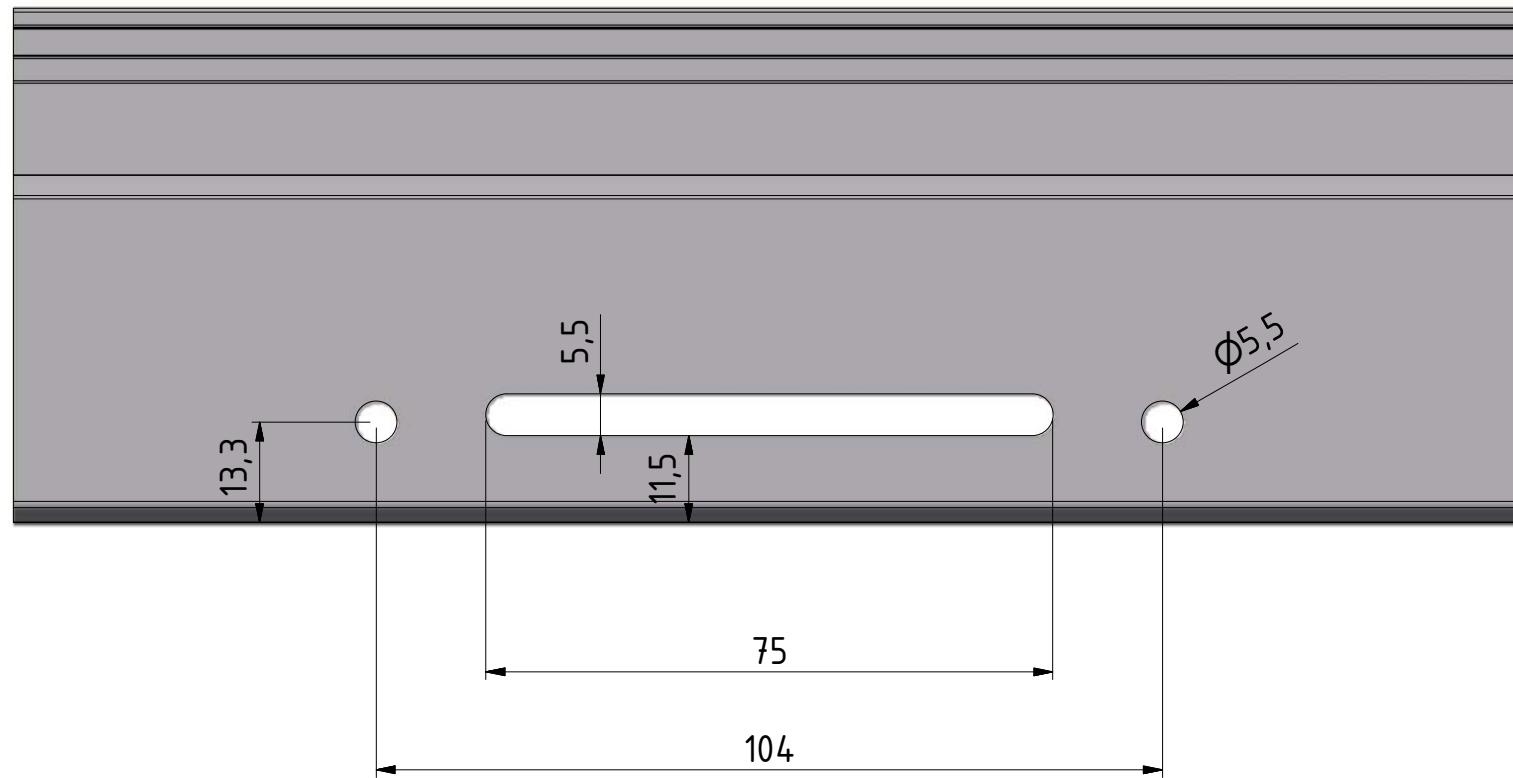
triton_france



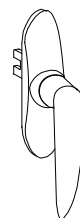


A-BS-280L
A-BS-280R



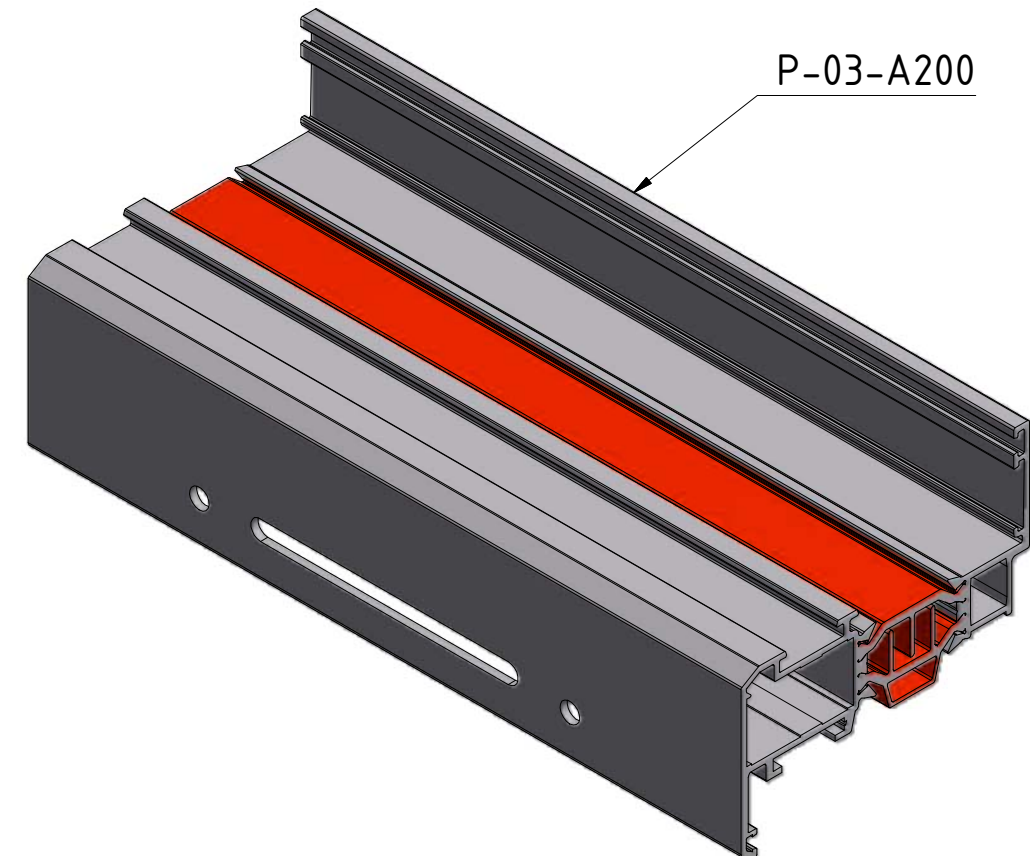


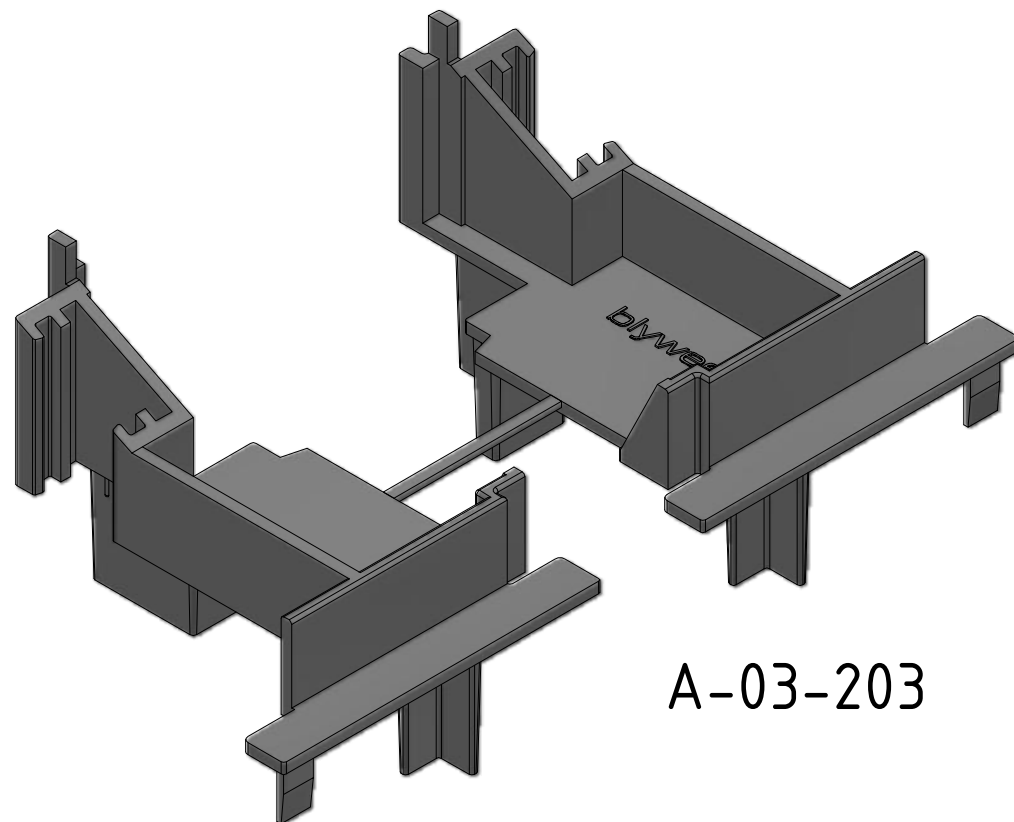
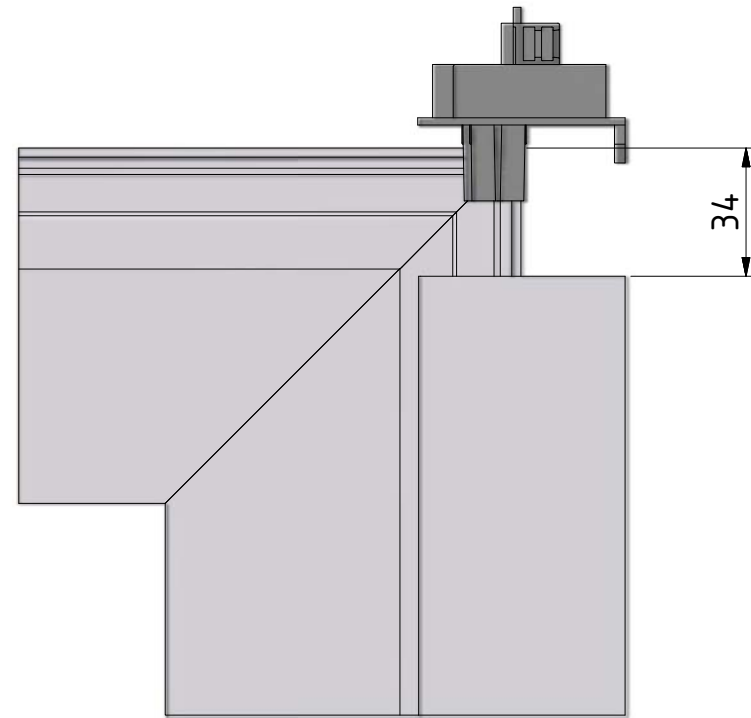
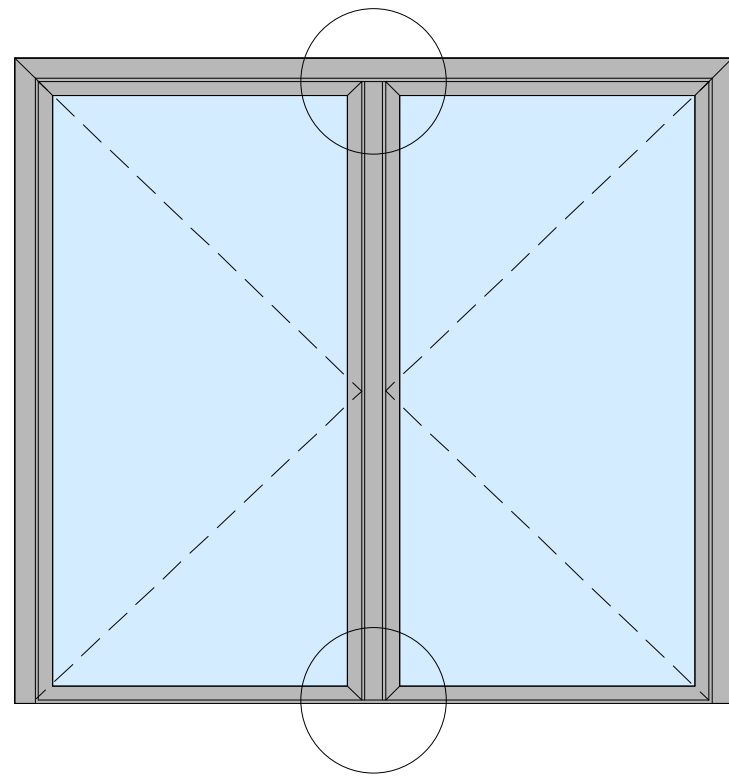
A-KM-5402



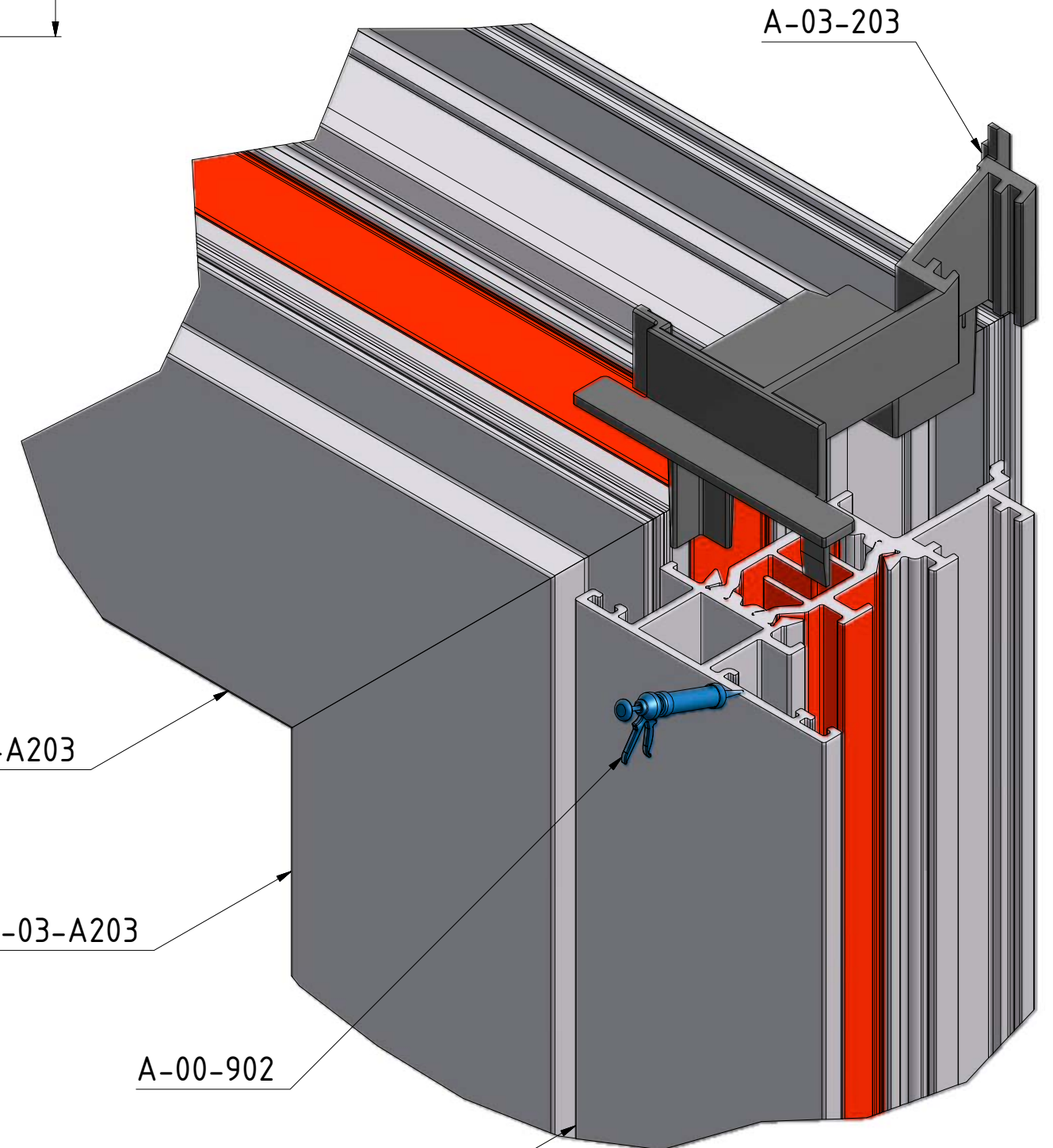
A-BS-023
A-BS-024
A-BS-084

A-BF-004
A-BF-005
A-BF-006





A-03-203



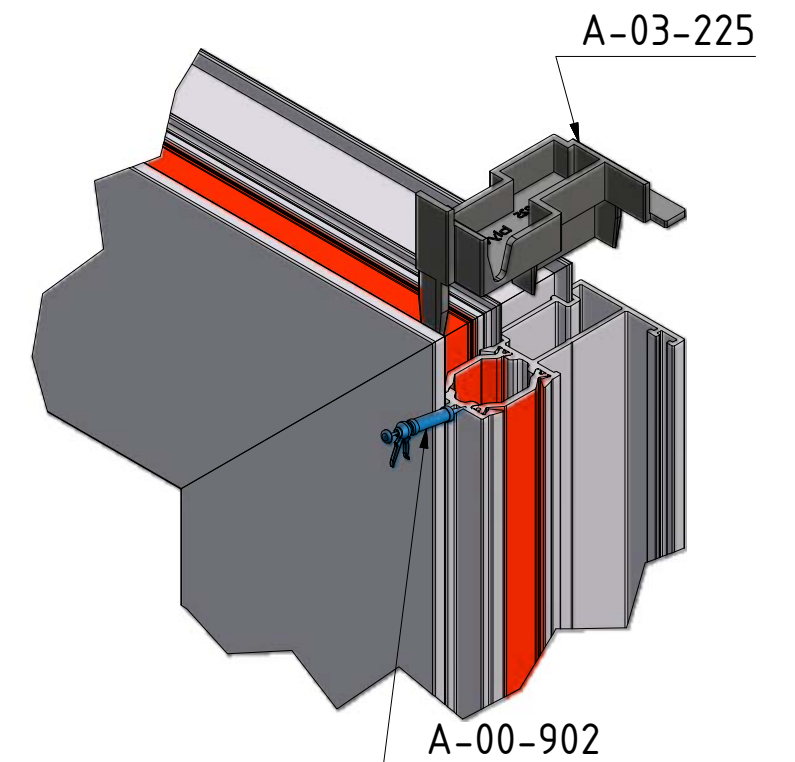
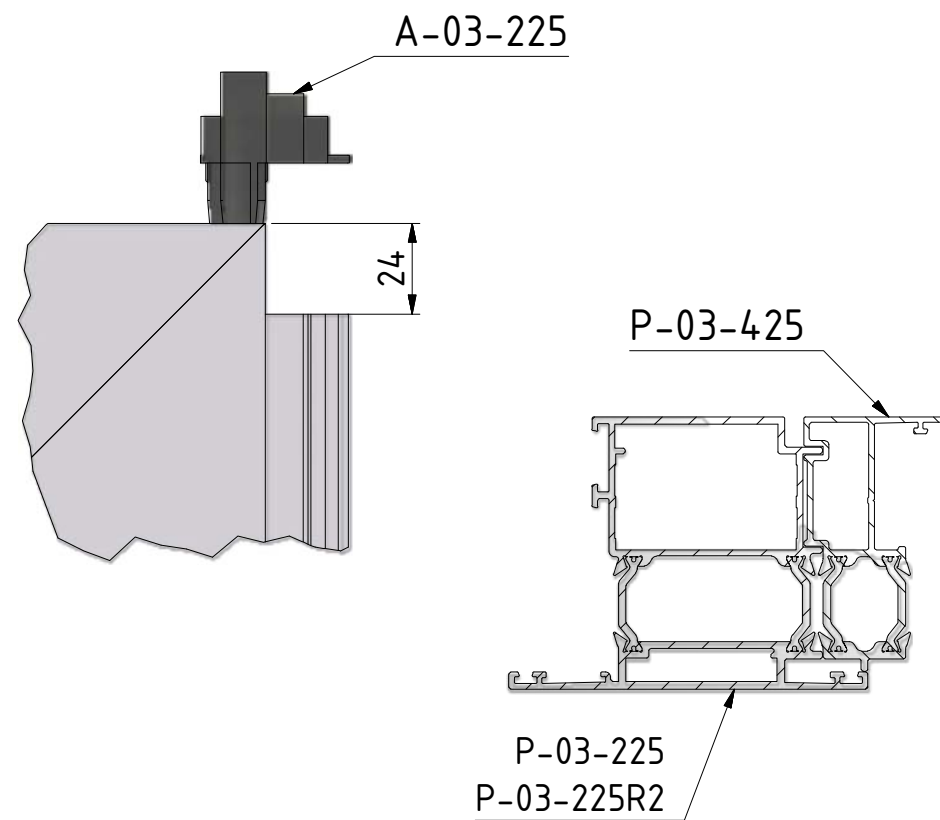
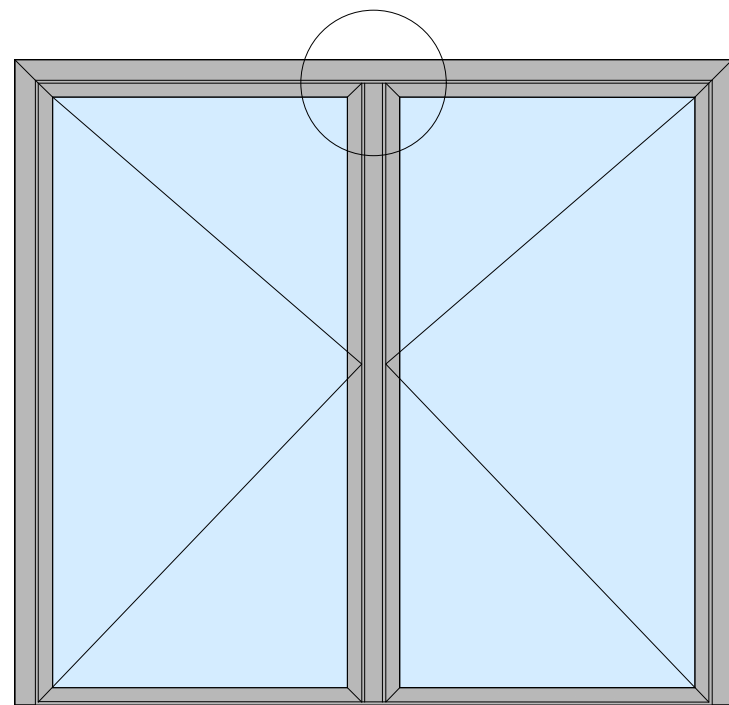
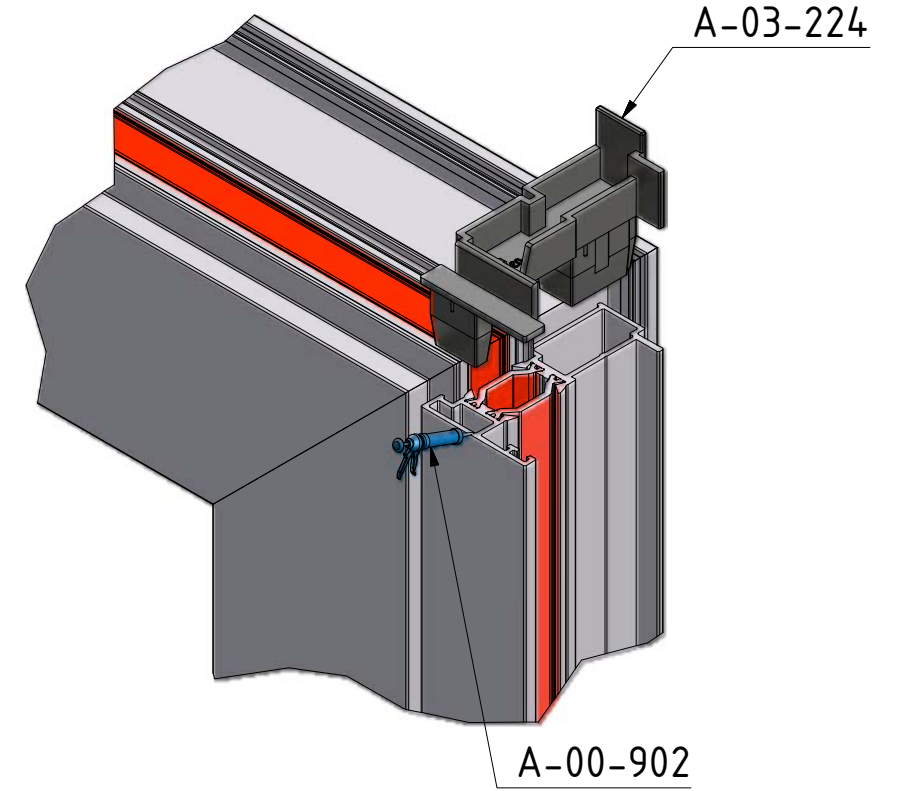
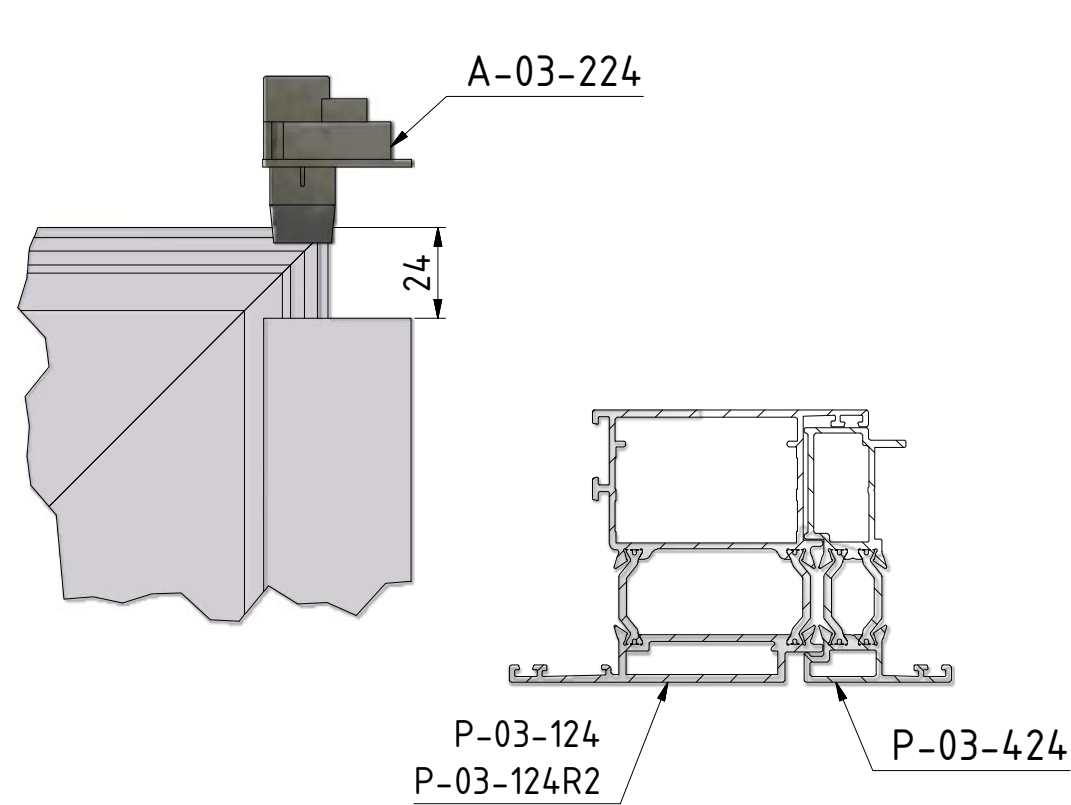
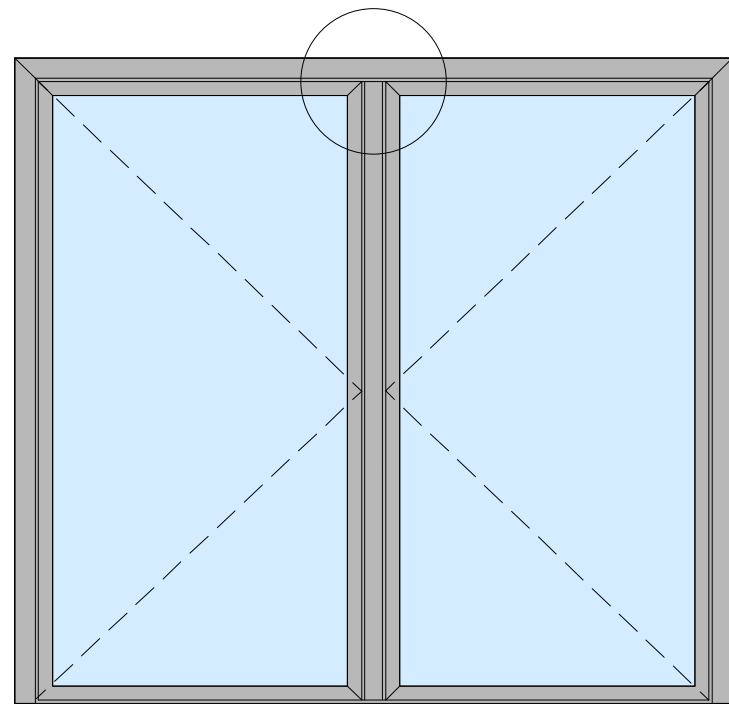
A-03-203

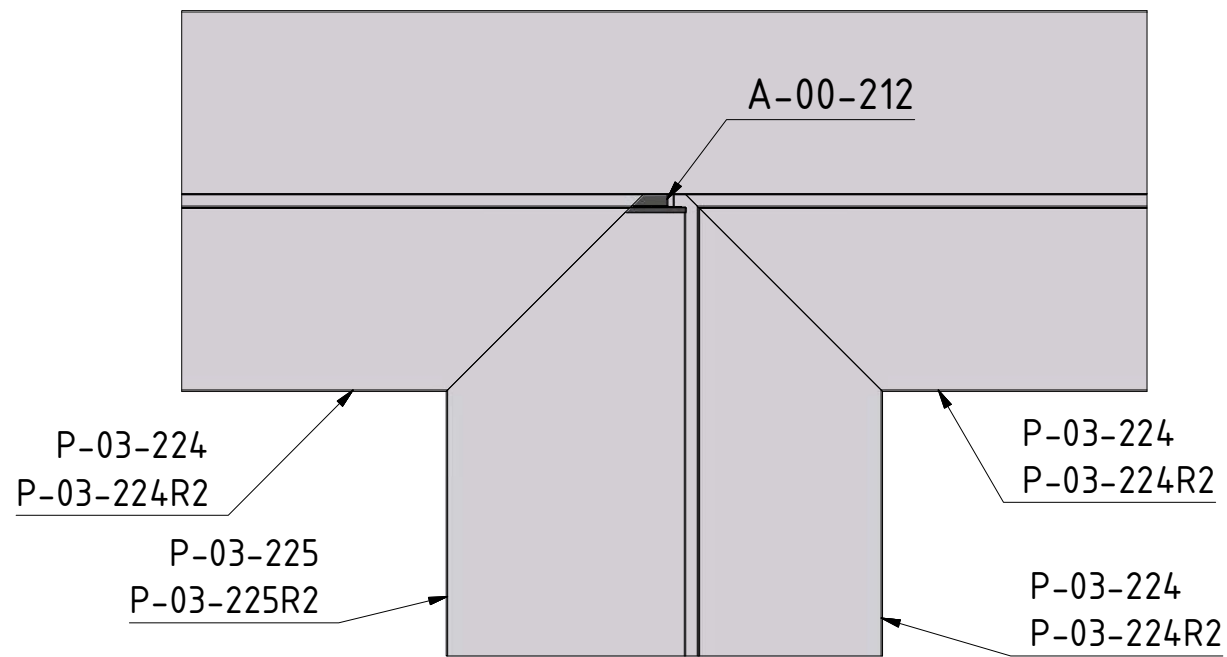
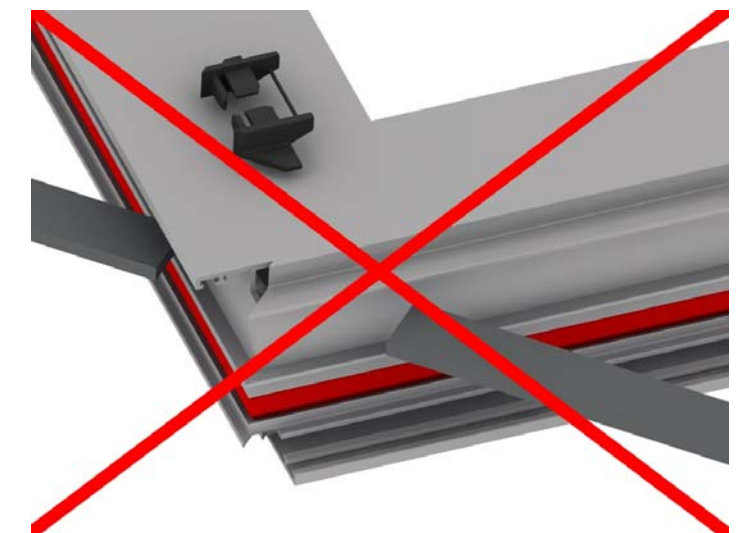
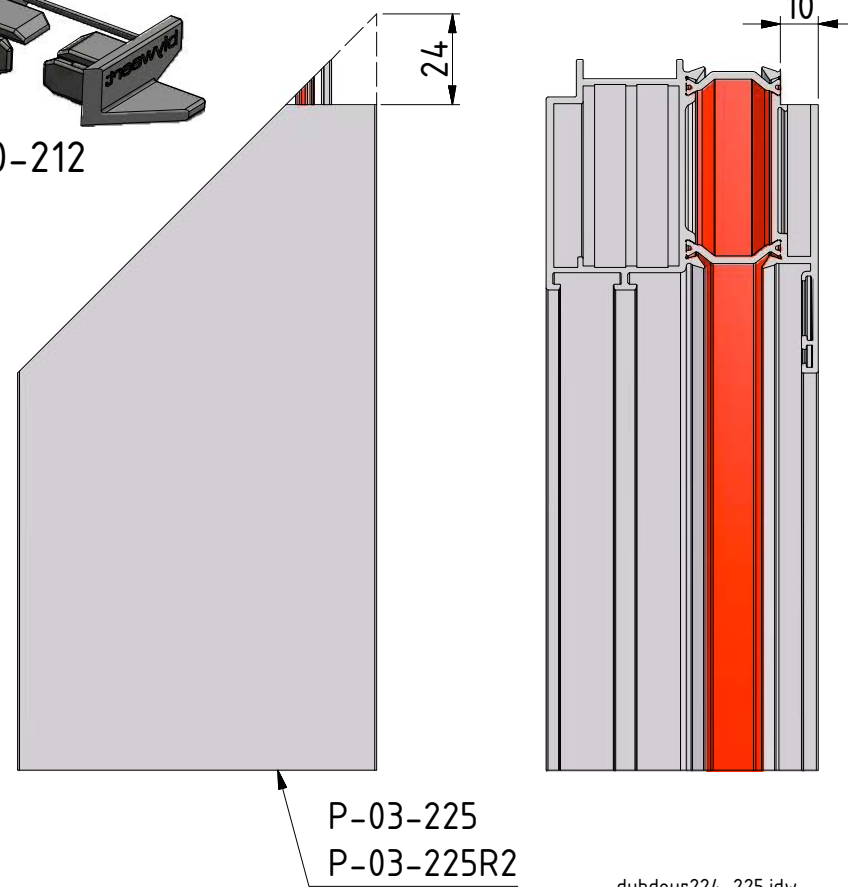
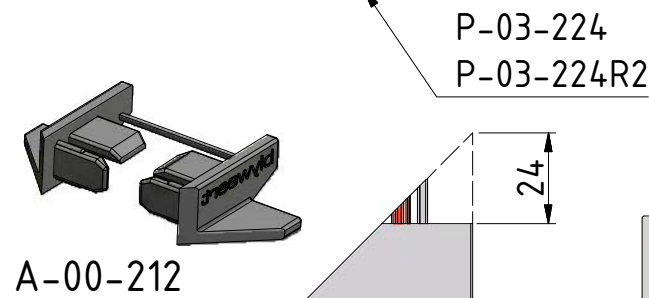
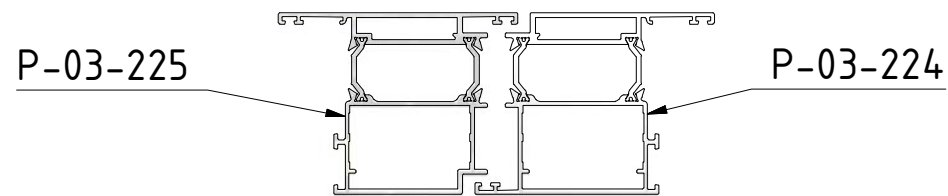
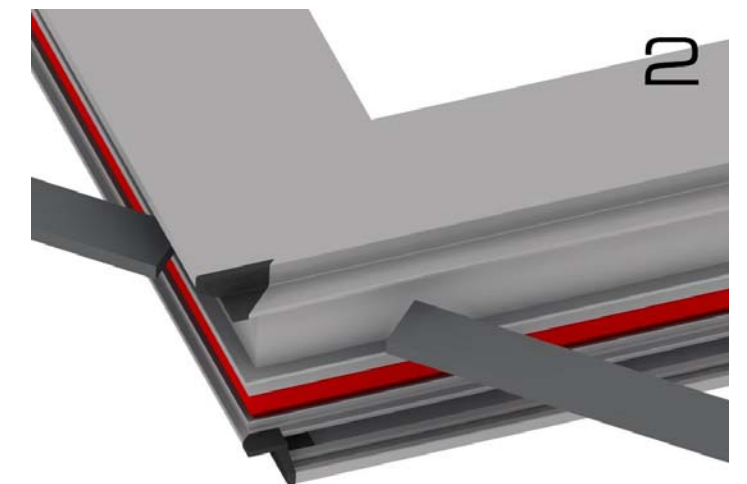
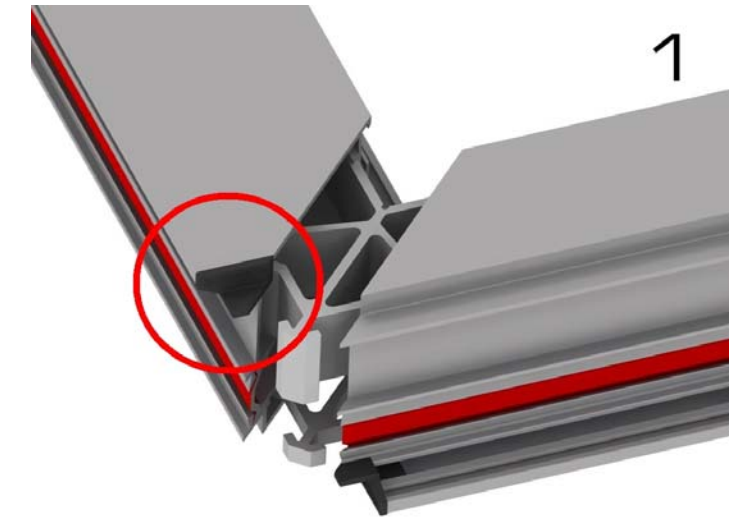
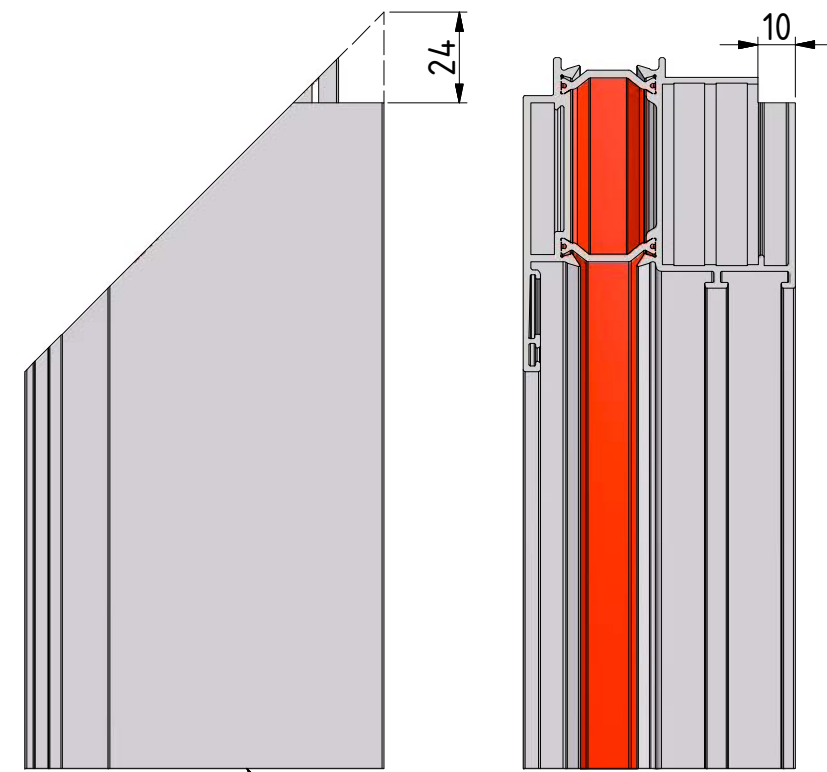
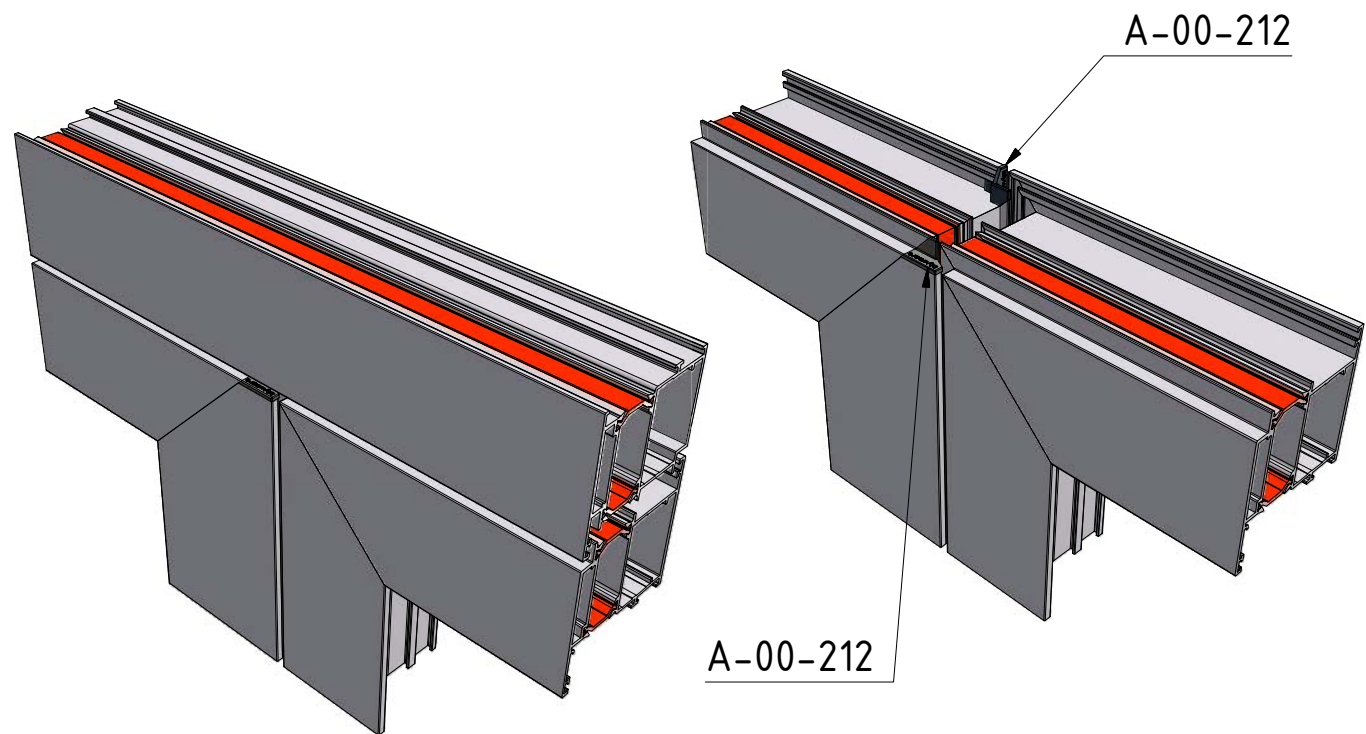
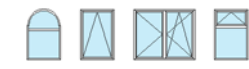
P-03-A203

P-03-A203

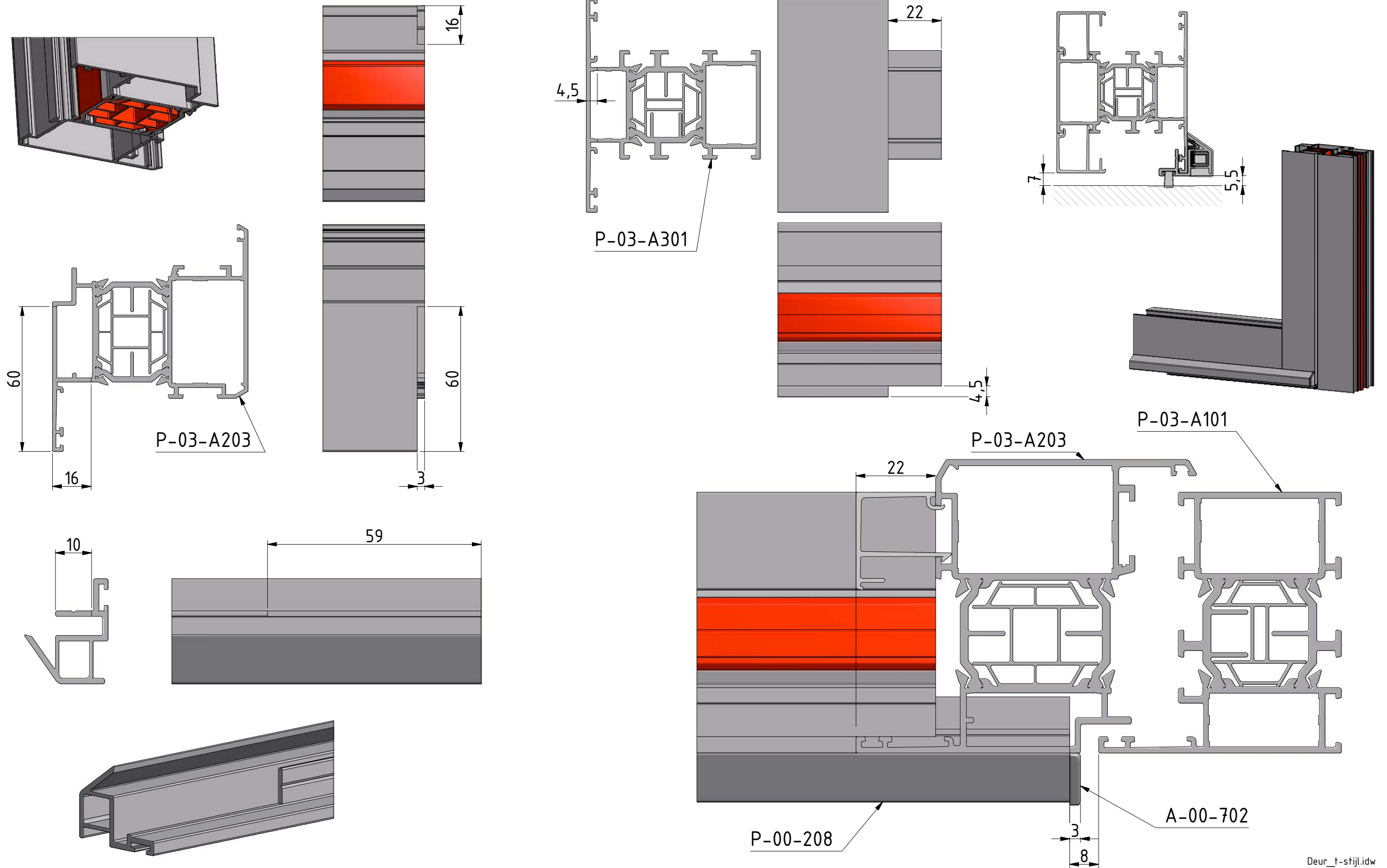
A-00-902

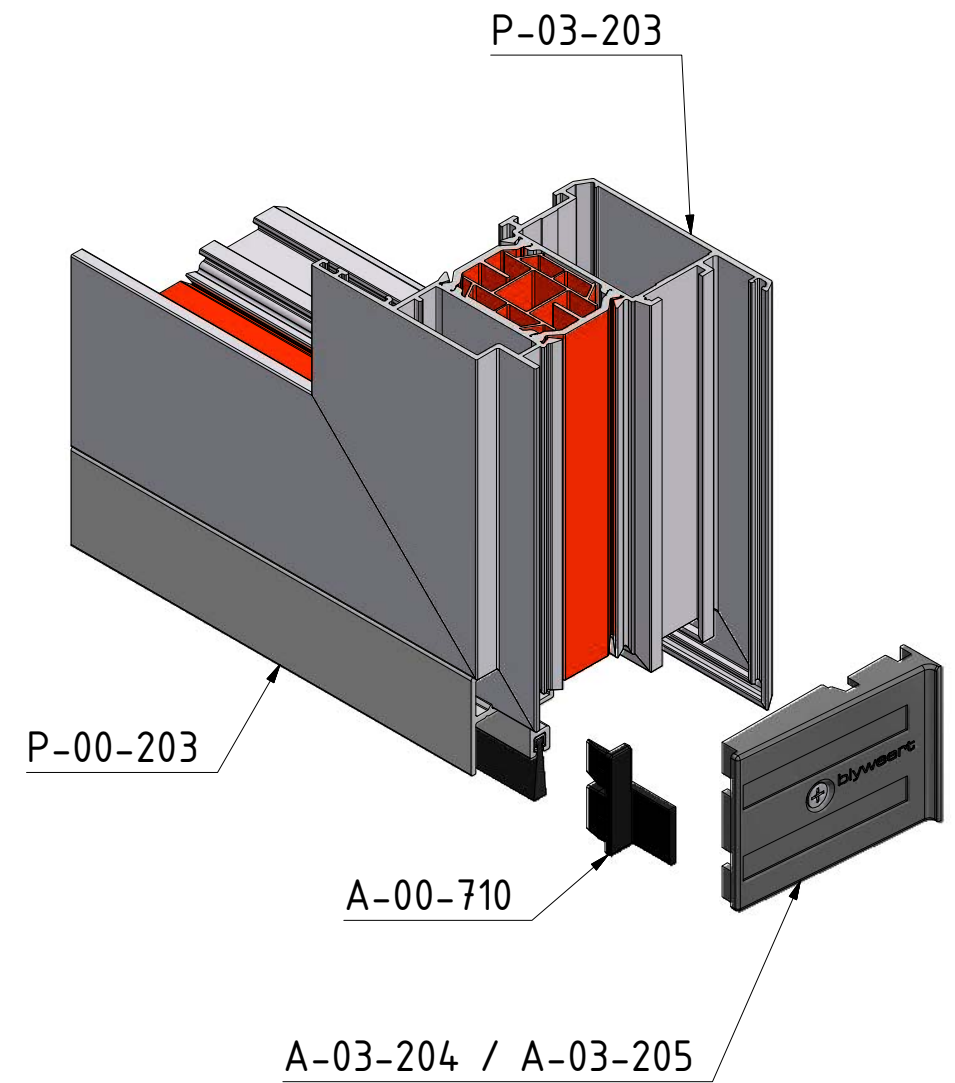
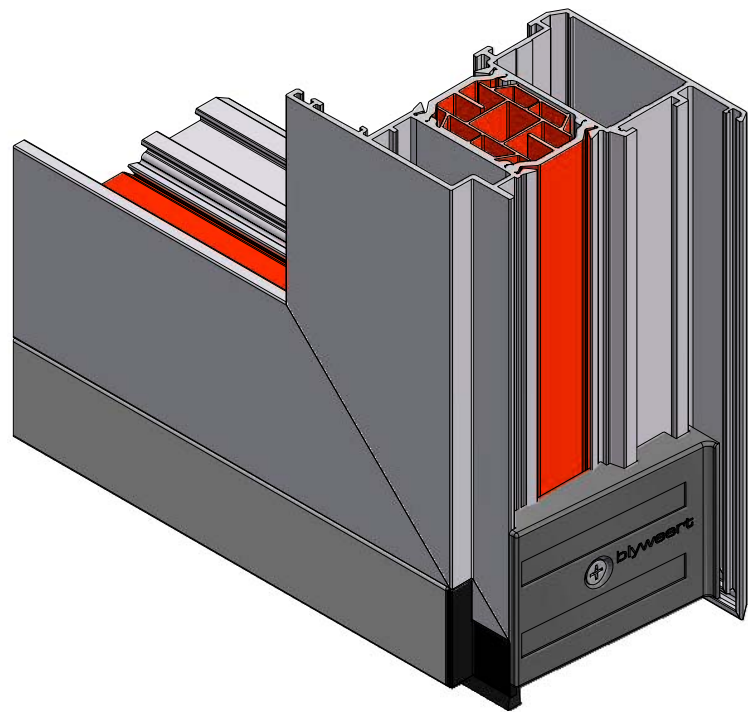
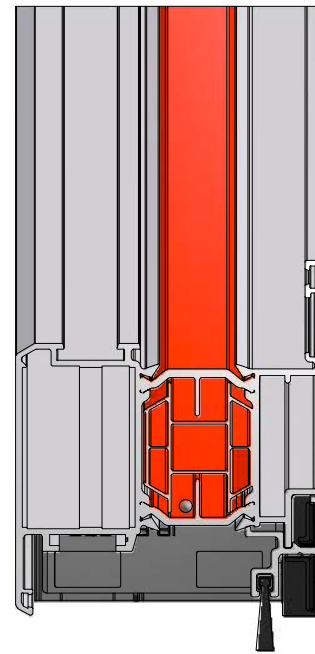
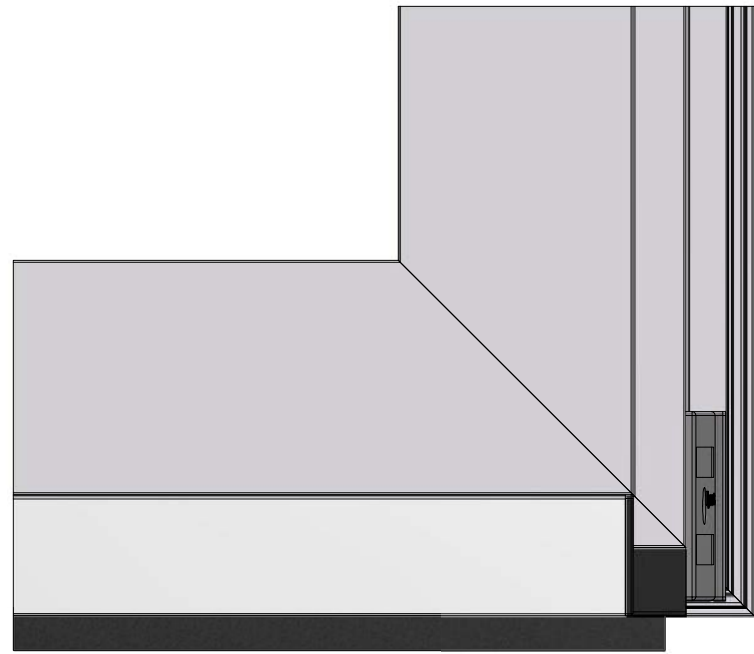
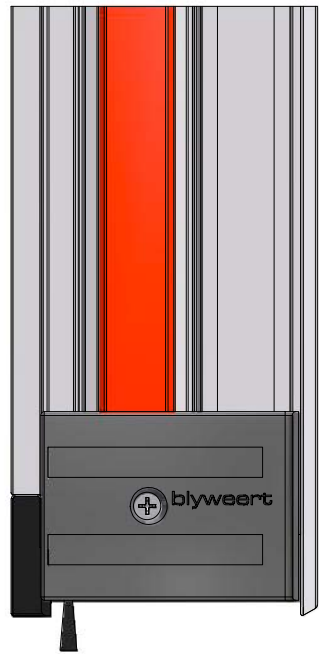
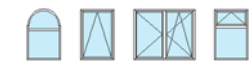
P-03-A400

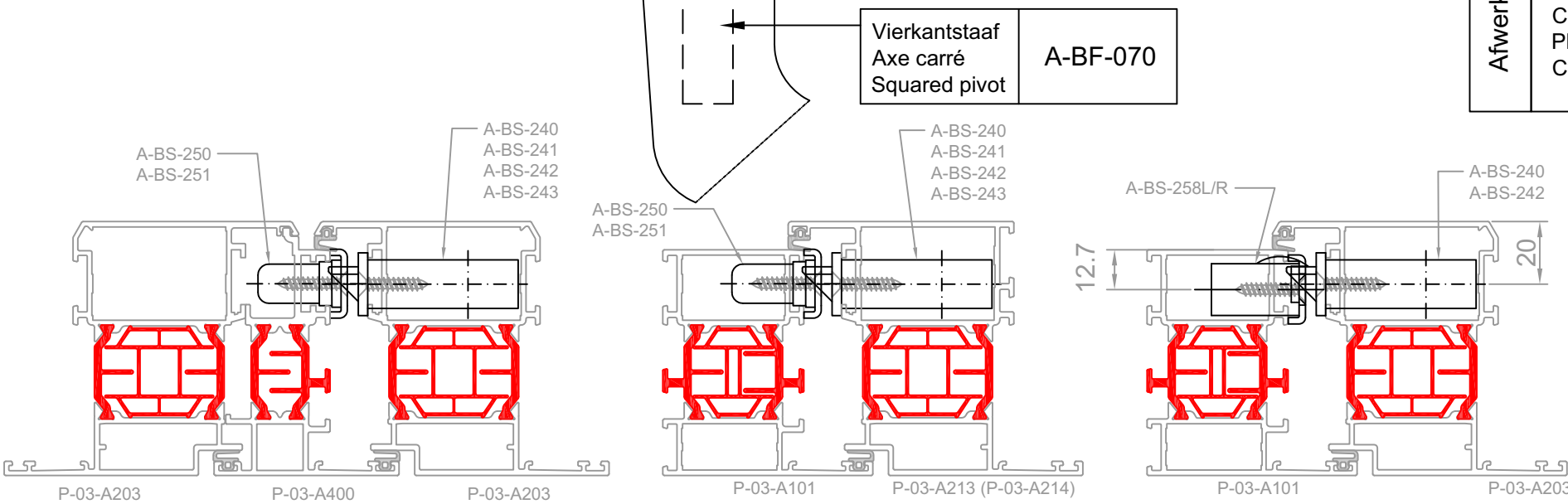
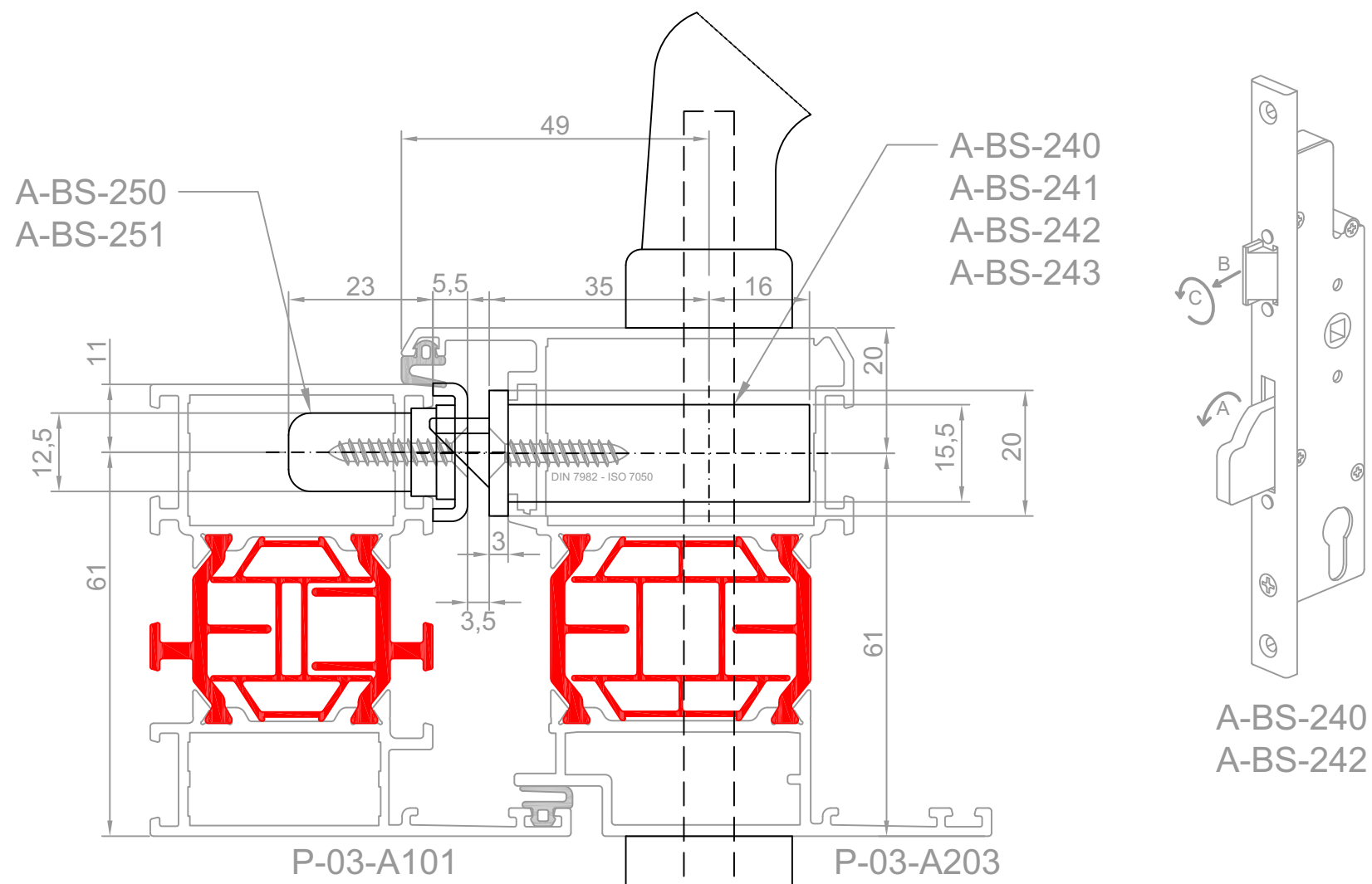
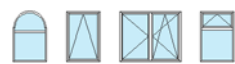




dubdeur224-225.idw





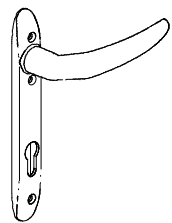
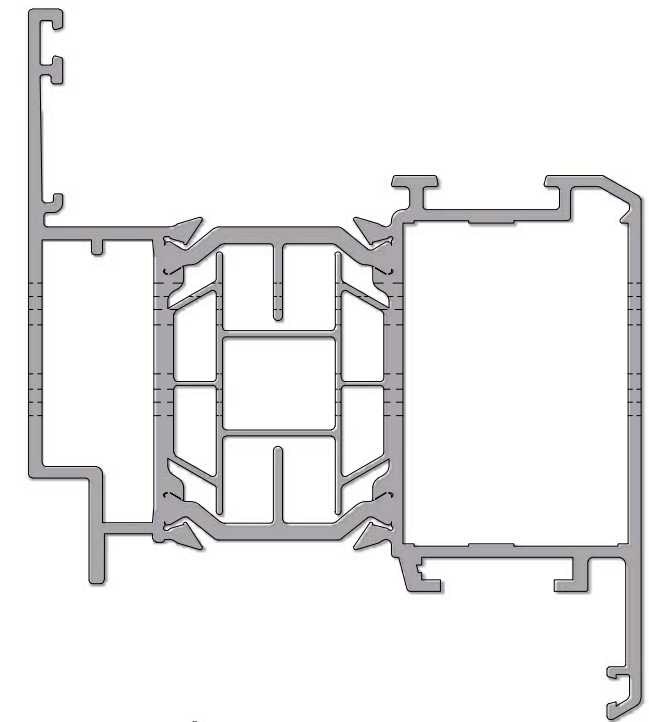
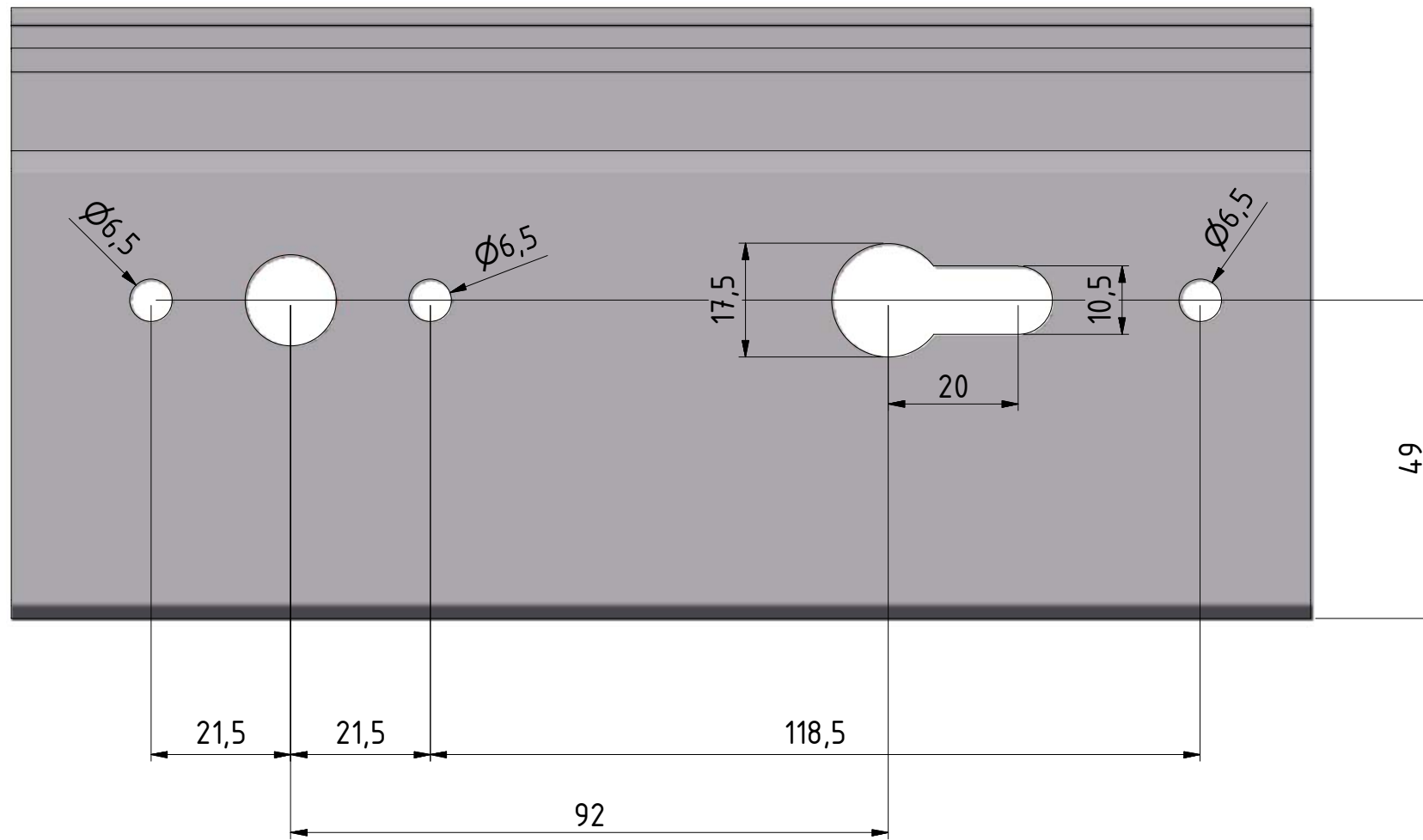
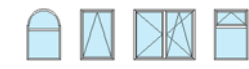


		Slottype Type serrure Locktype	Slotplaat Gache Lockplate	(elektrisch) (électrique) (electric)
Penslot Serrure à pêne Lock with pen	1-punt 1-point 1-point	A-BS-240	A-BS-250	(A-BS-258L/R)
	5-punt 5-point 5-point	A-BS-242	A-BS-250 + A-BS-251 (2x) A-BS-268	(A-BS-258L/R) A-BS-251 (2x) +
Rolslot Serrure à rouleau Lock with roll	1-punt 1-point 1-point	A-BS-241	A-BS-250	
	5-punt 5-point 5-point	A-BS-243	A-BS-250 + A-BS-251 (2x) A-BS-268	

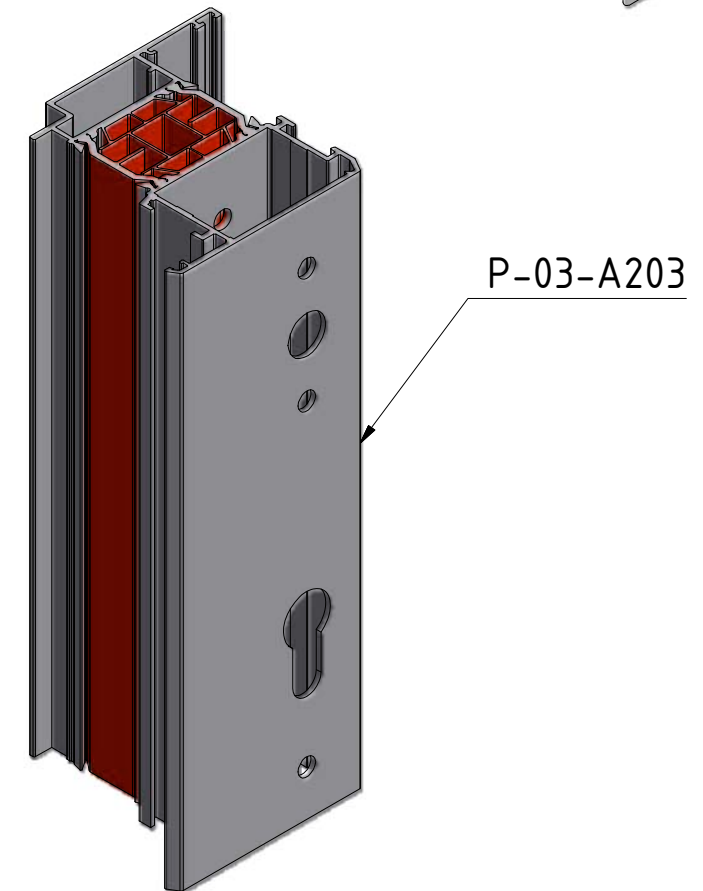
Afwerking - Finition - Finish		Cilinder Cylindre Cylinder	Veiligheids cil. Cyl. sécurité Safety cyl.	Cilinder 1/2 Cylindre 1/2 Cylinder 1/2
Zonder Sans Without		A-00-CE3060	A-00-CV3060	A-00-CE30
Langschild Plaque longue Long plate	A-BS-252 + A-BS-253 A-BS-254 + A-BS-255	A-00-CE3075	A-00-CV3075	A-00-CE35
Cilinderplaatje Plaque de cylindre Cylinder plate	2 x A-BF-058	A-00-CE3070	A-00-CV3070	A-00-CE30

Schroeven - Vis - Screws			
Langschild Plaque longue Long plate	A-BS-252 + A-BS-253	A-00-M5100	DIN 965 ISO 7046 M 5 x 100
Langschild Plaque longue Long plate	SKG A-BS-254 + A-BS-255	A-00-M6100	DIN 965 ISO 7046 M 6 x 100
Dubbele kruk + anti krukdiefstal Béquille double + anti béquille vole Dobble handle + anti handle theft	A-BF-057 + A-BF-069 (2x)	A-00-M5095	DIN 965 ISO 7046 M 5 x 95

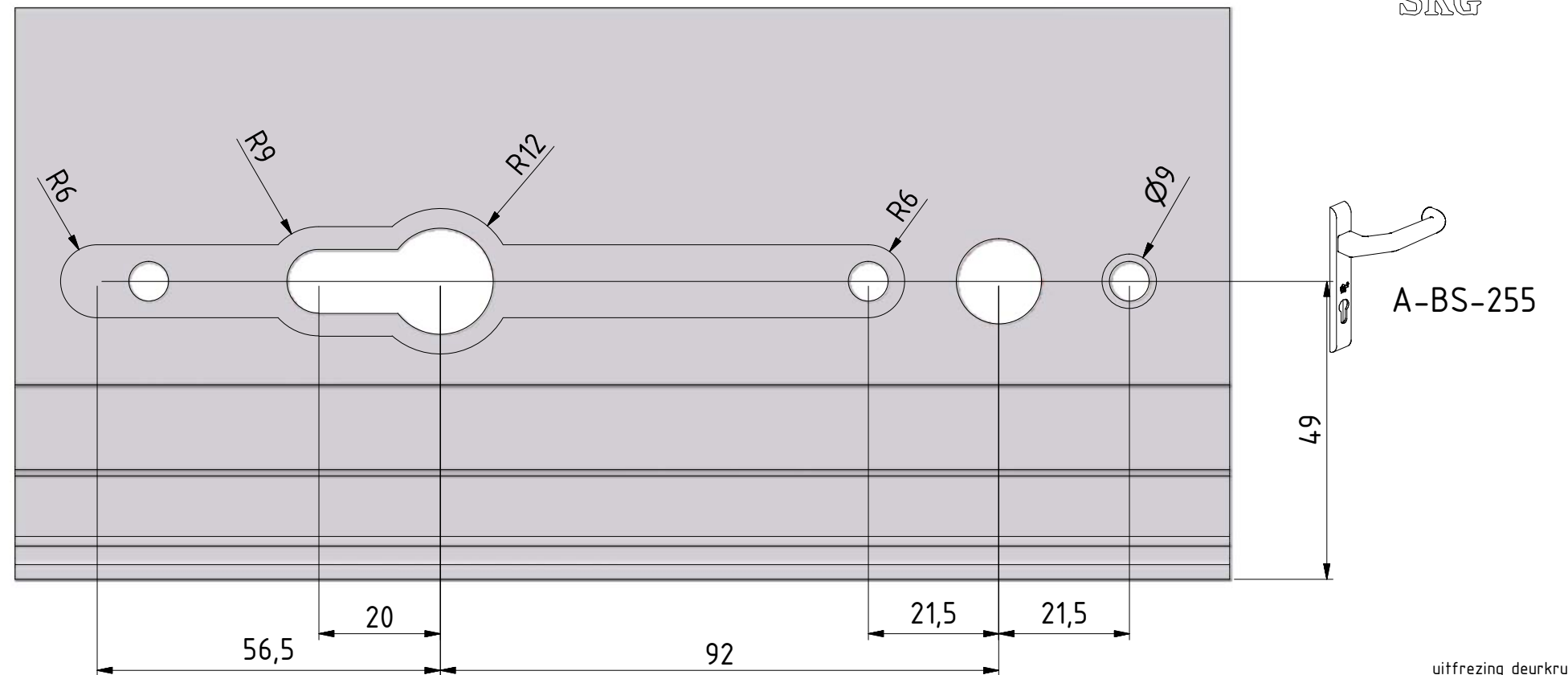
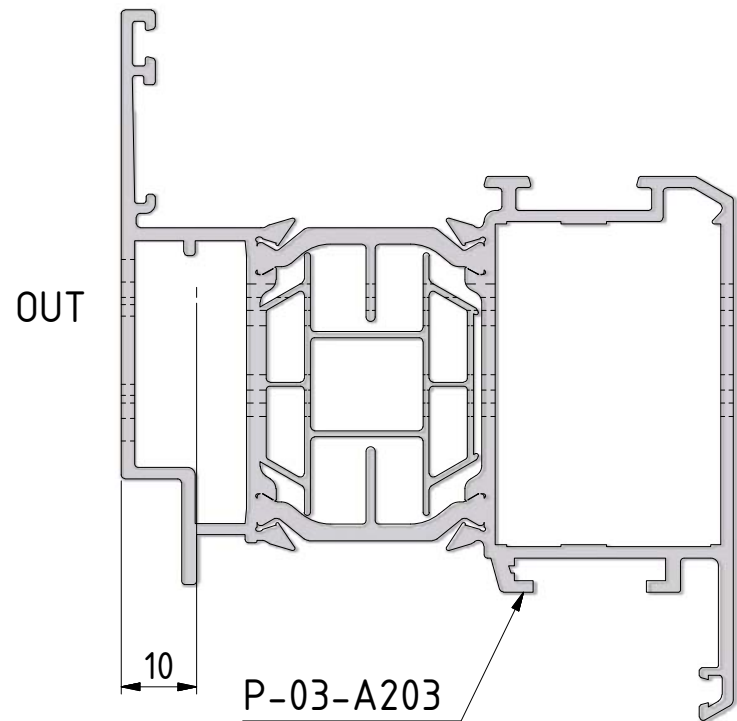
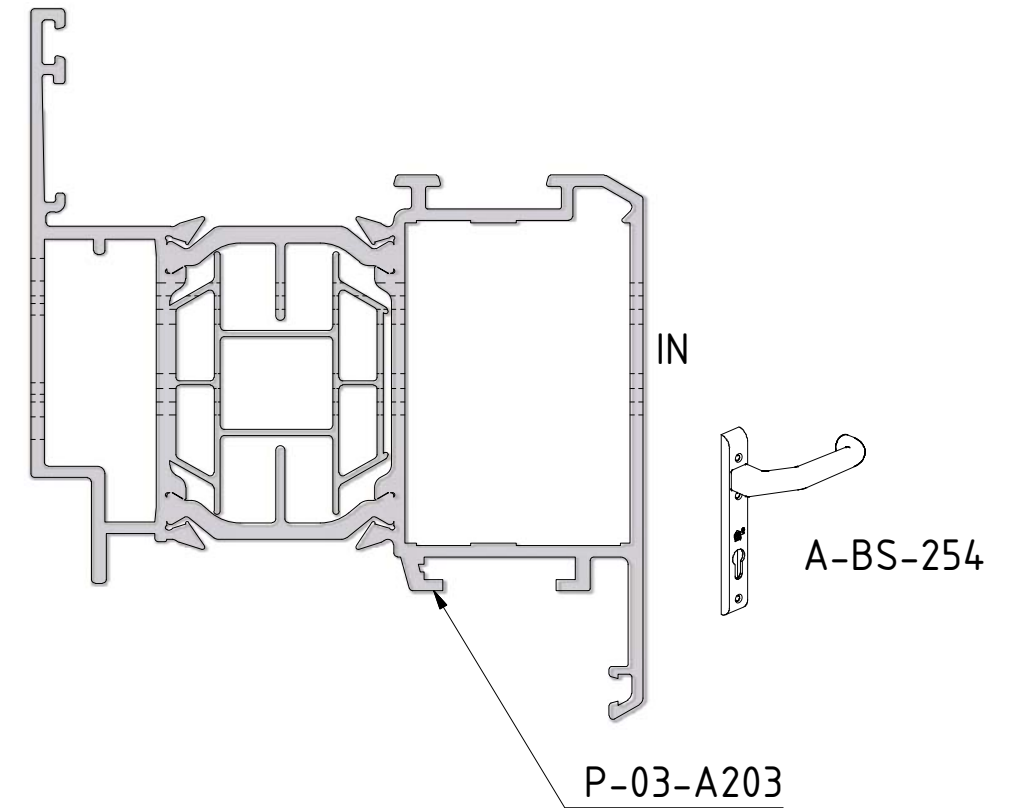
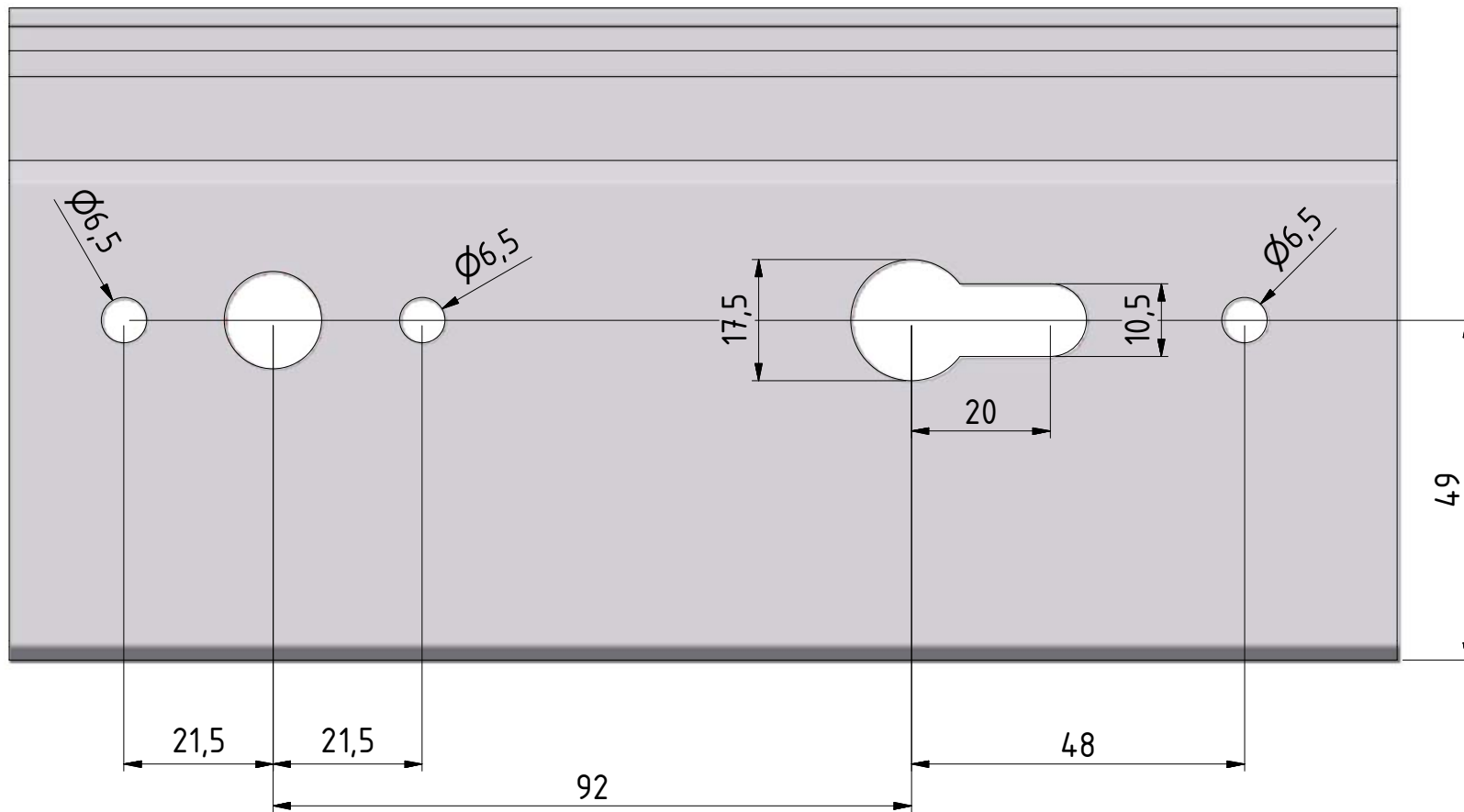
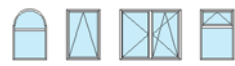
TRdeur_binnen.dwg



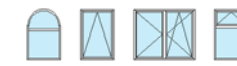
A-BS-252
A-BS-253



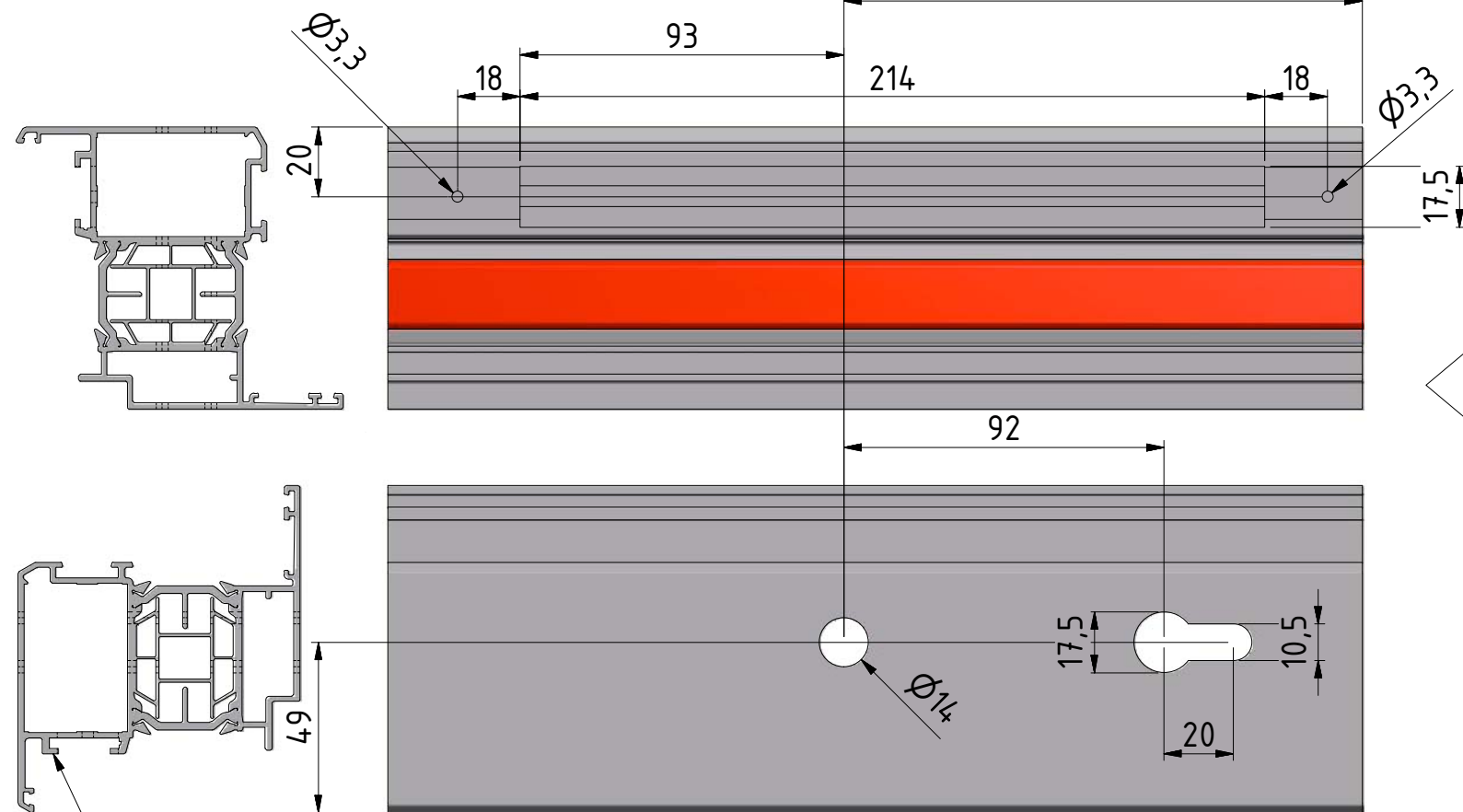
uitfrezing deurkruk.idw



uitfrezing deurkrukSKG.idw

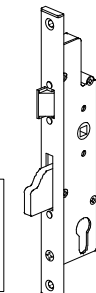


Kruk hoogte, la hauteur de la poignée, height of the handle



Uitfrezing
Milling
Fraisage

A-BS-240



Voor

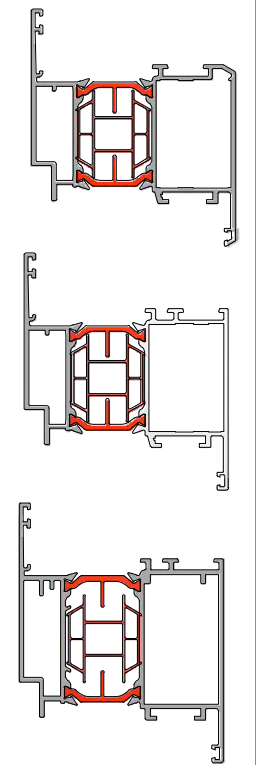
P-03-A203

Pour

P-03-A213

For

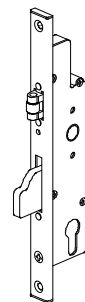
P-03-A214



P-03-A203

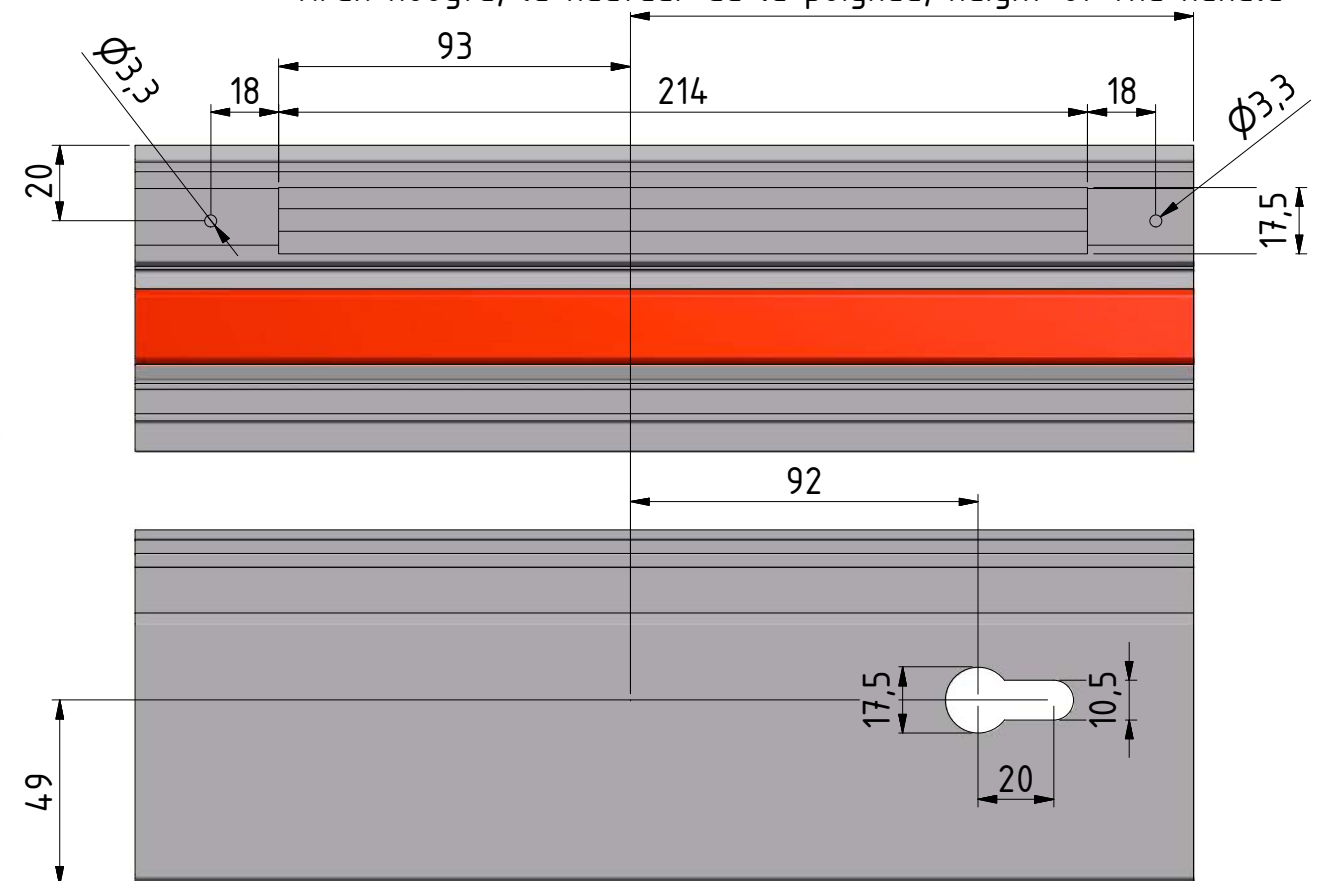
Uitfrezing
Milling
Fraisage

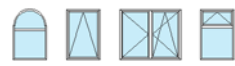
A-BS-241



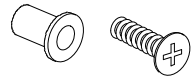
P-03-A203

Kruk hoogte, la hauteur de la poignée, height of the handle





Ø7: M5x12,5
DIN 965 M5x25



Ø3,3: DIN 7982 4,2x16



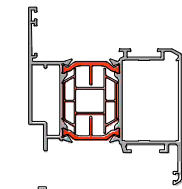
Uitfrezing
Milling
Fraisage

A-BS-242
A-BS-243

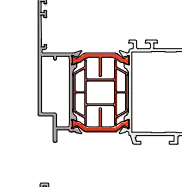


Voor
Pour
For

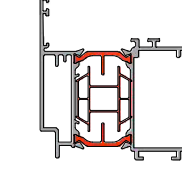
A-03-A203



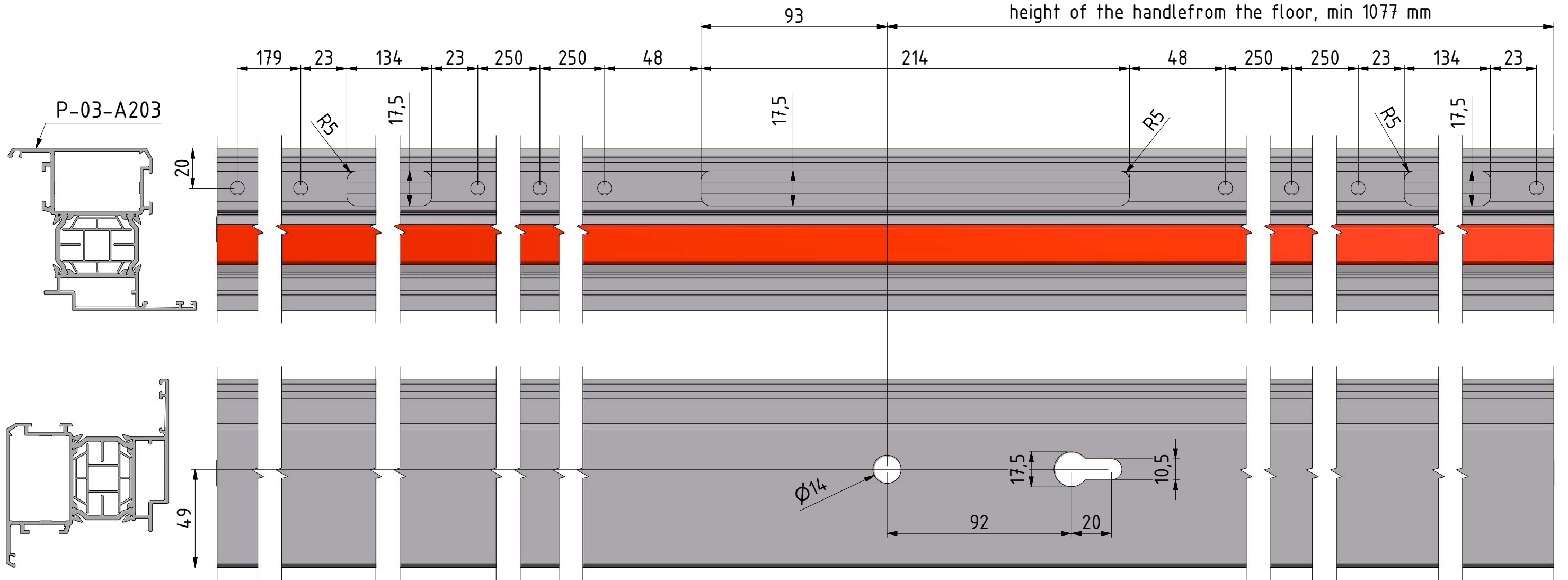
A-03-A213



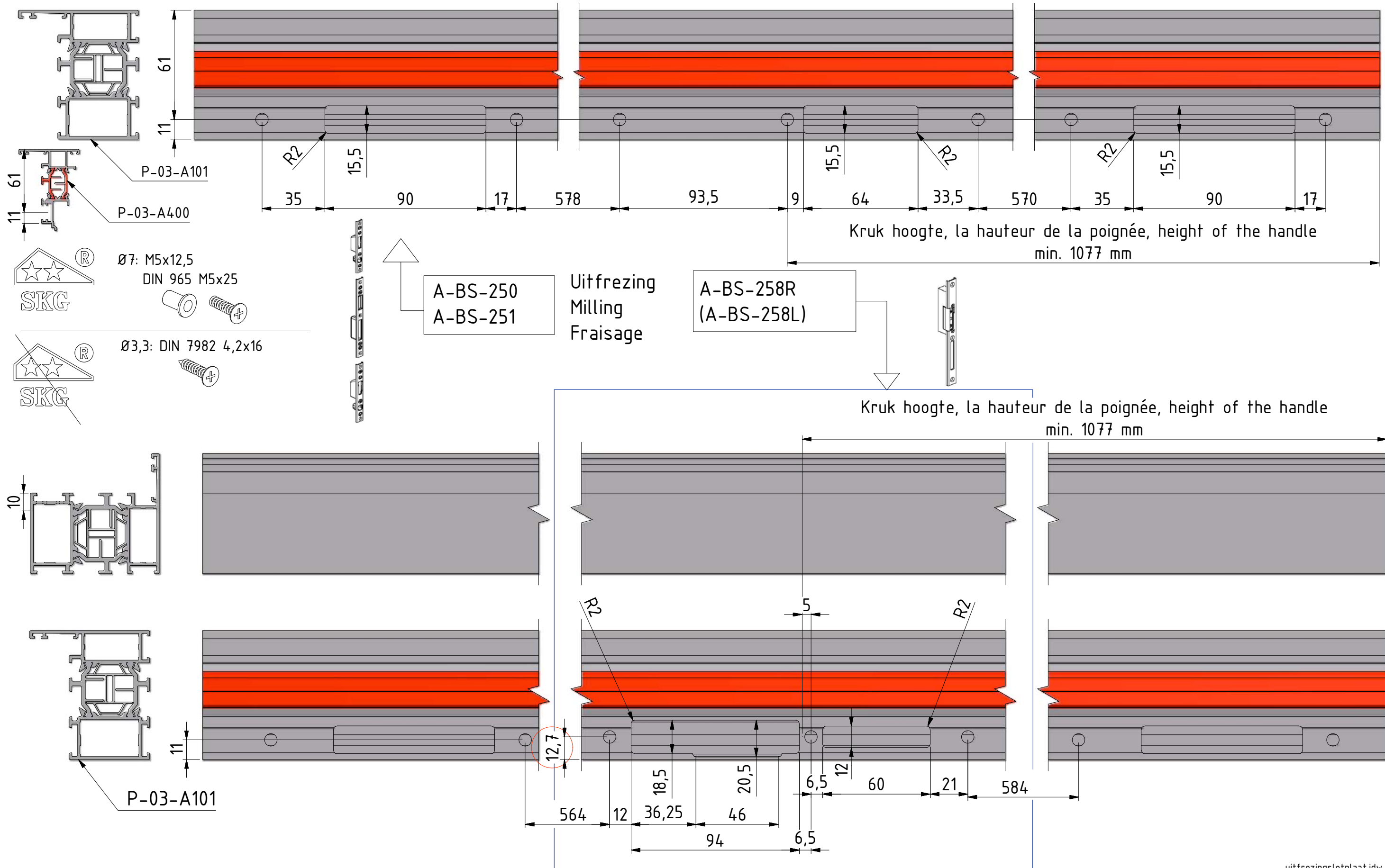
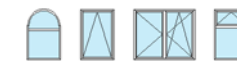
A-03-A214

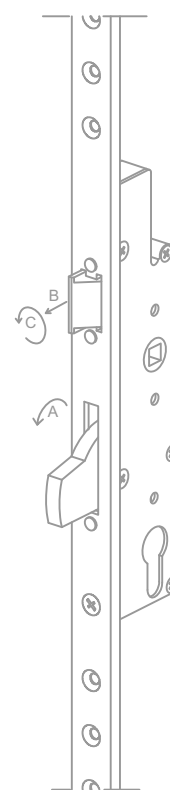
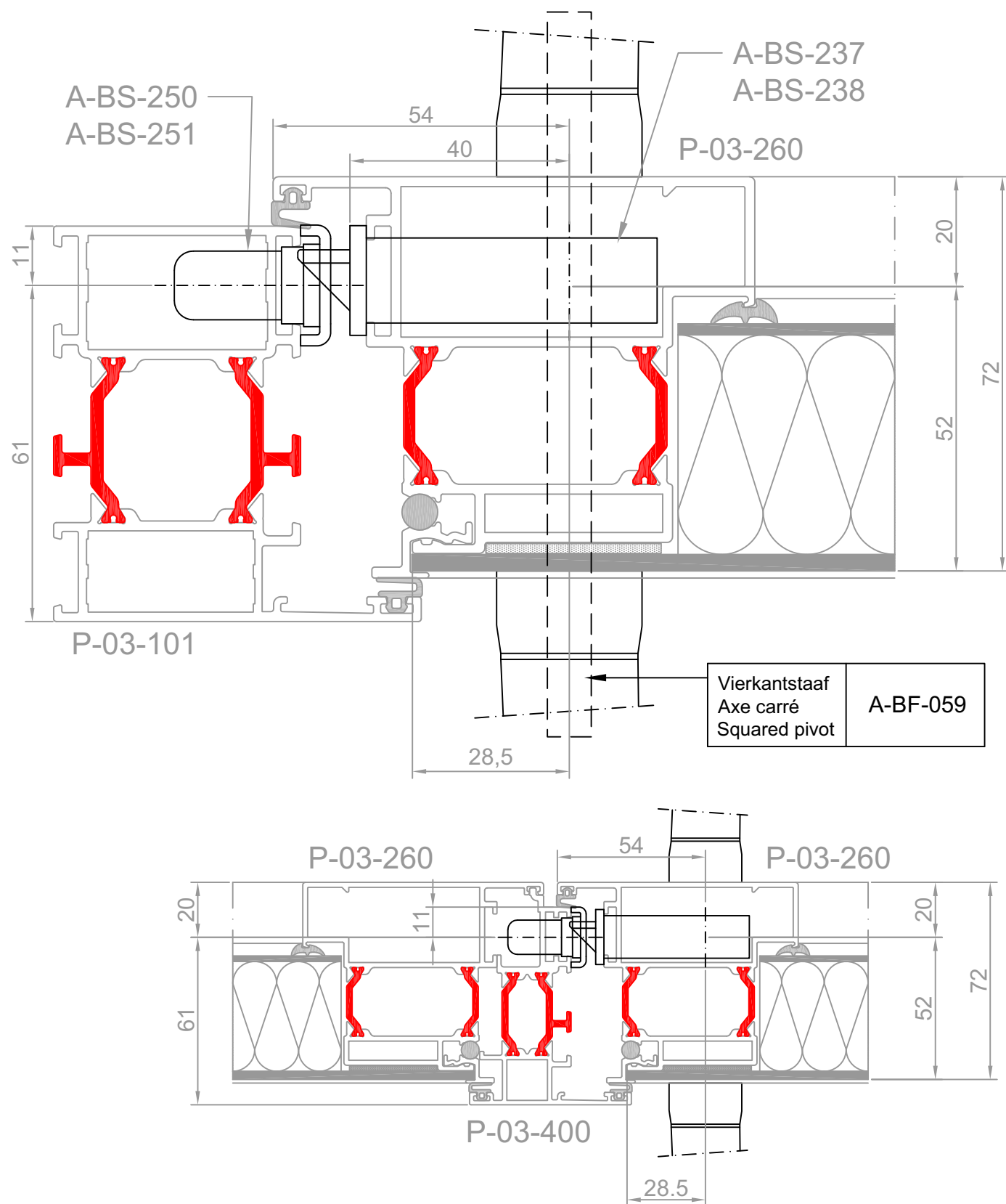
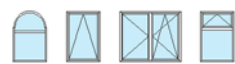


Kruk hoogte vanaf vloerpas, min 1077 mm
la hauteur de la poignée a partir du sol, min 1077 mm
height of the handle from the floor, min 1077 mm



uitfrezingslot.idw





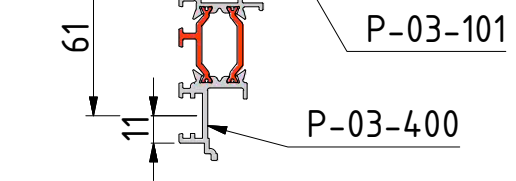
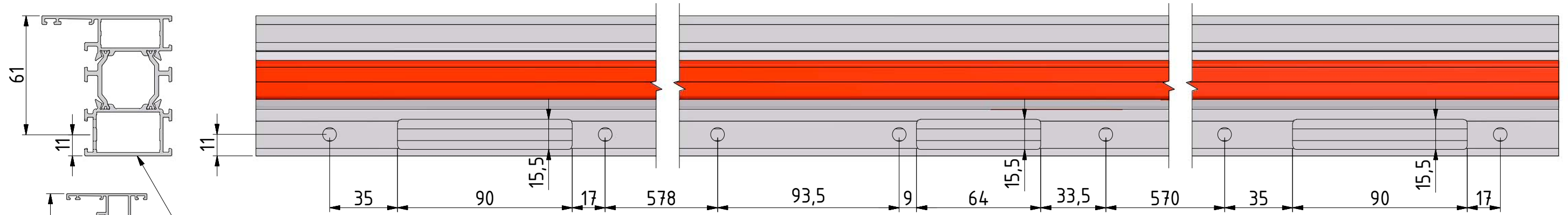
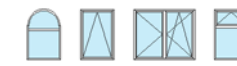
A-BS-237

		Slottype Type serrure Locktype	Slotplaat Gache Lockplate	(elektrisch) (électrique) (electric)
Penslot Serrure à pêne Lock with pen	1-punt 1-point 1-point	-----	-----	
	5-punt 5-point 5-point	A-BS-237	A-BS-250 + A-BS-251 (2x) A-BS-268	(A-BS-258L/R) A-BS-251 (2x) +
Rolslot Serrure à rouleau Lock with roll	1-punt 1-point 1-point	-----	-----	
	5-punt 5-point 5-point	A-BS-238	A-BS-250 + A-BS-251 (2x) A-BS-268	

		Cilinder Cylindre Cylinder	Veiligheidscil. Cyl. sécurité Safety cyl.	Cilinder 1/2 Cylindre 1/2 Cylinder 1/2	
Afwerking - Finition - Finish	Zonder Sans Without	A-00-CE3055	A-00-CV3055	A-00-CE30	
	Langschild Plaque longue Long plate	A-BS-252 + A-BS-253 A-BS-254 + A-BS-255	A-00-CE3565	A-00-CV3565	A-00-CE35
	Cilinderplaatje Plaque de cylindre Cylinder plate	2 x A-BF-058	A-00-CE3060	A-00-CV3060	A-00-CE30

Schroeven - Vis - Screws			
Langschild Plaque longue Long plate	A-BS-252 + A-BS-253	A-00-M5090	DIN 965 ISO 7046 M 5 x 90
Langschild Plaque longue Long plate	SKG A-BS-254 + A-BS-255	A-00-M6090	DIN 965 ISO 7046 M 6 x 90
Dubbele kruk + anti krukdiefstal Béquille double + anti béquille vole Dobble handle + anti handle theft	A-BF-057 + A-BF-069 (2x)	A-00-M5090	DIN 965 ISO 7046 M 5 x 90

TRdeur_binnen_Paneeldeur.dwg

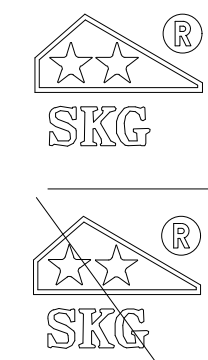


Uitfrezing
Milling
Fraisage

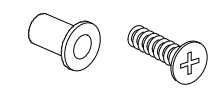
A-BS-237
A-BS-238

A-BS-250
A-BS-251

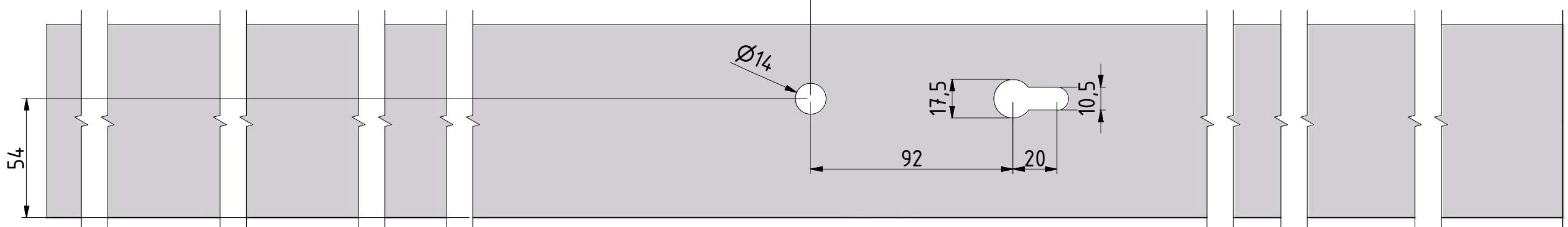
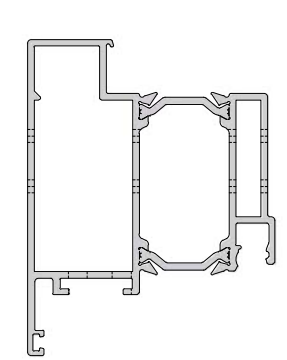
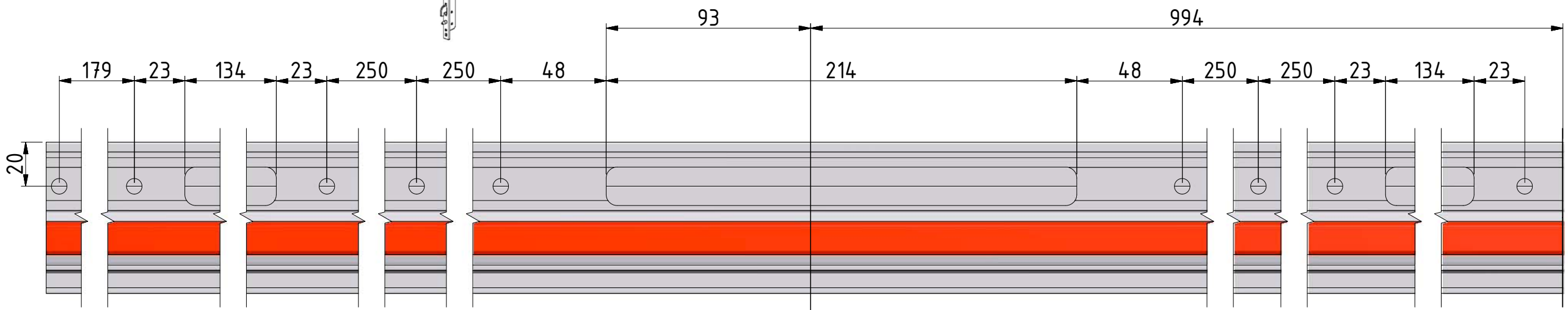
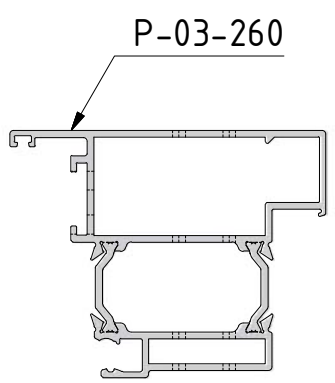
Uitfrezing
Milling
Fraisage

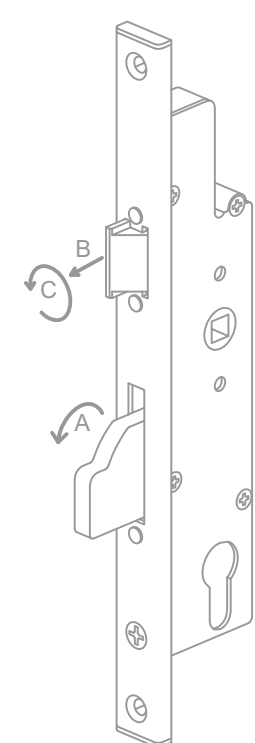
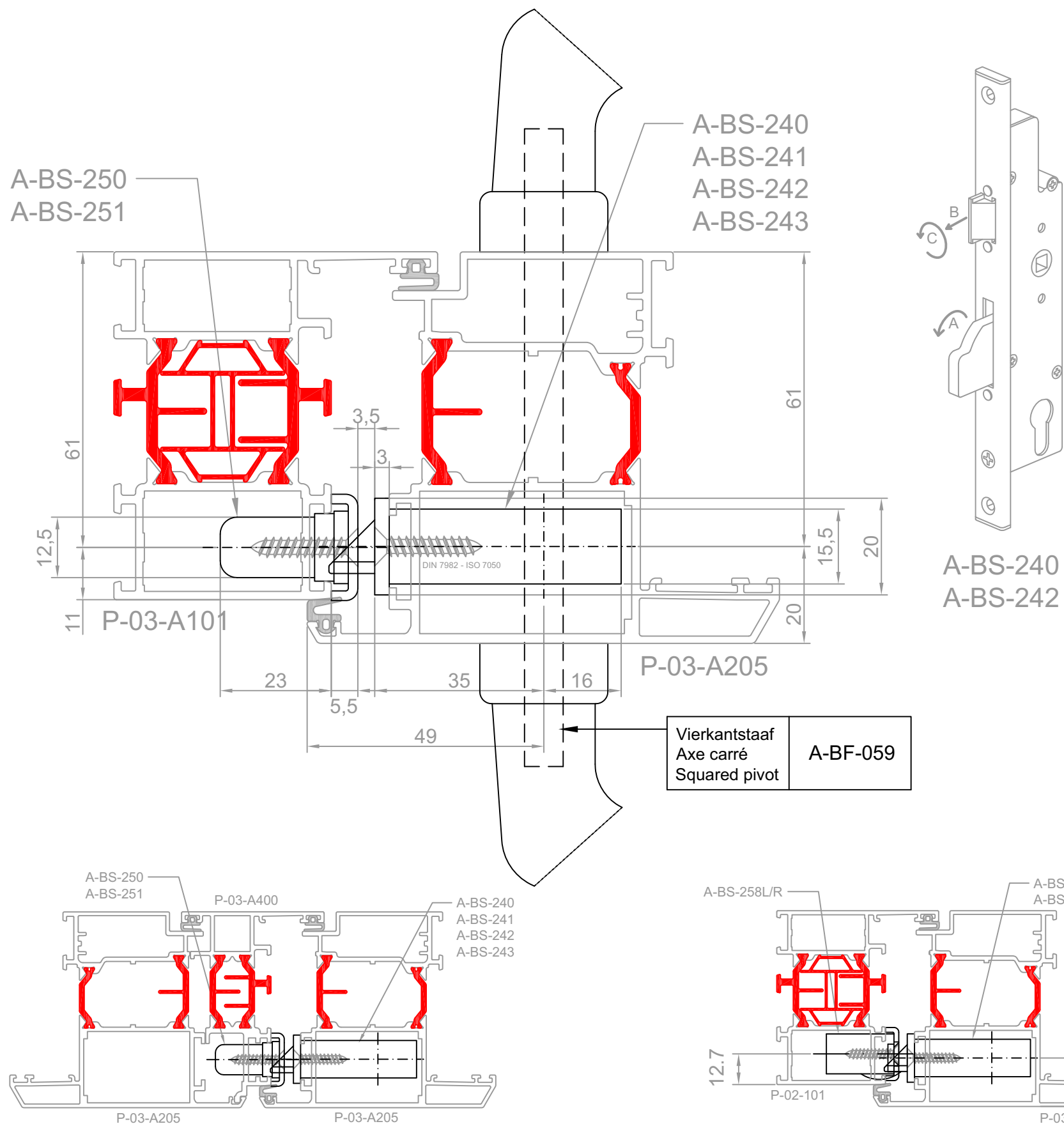
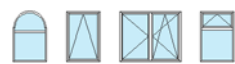


Ø7: M5x12,5
DIN 965 M5x25



Ø3,3: DIN 7982 4,2x16





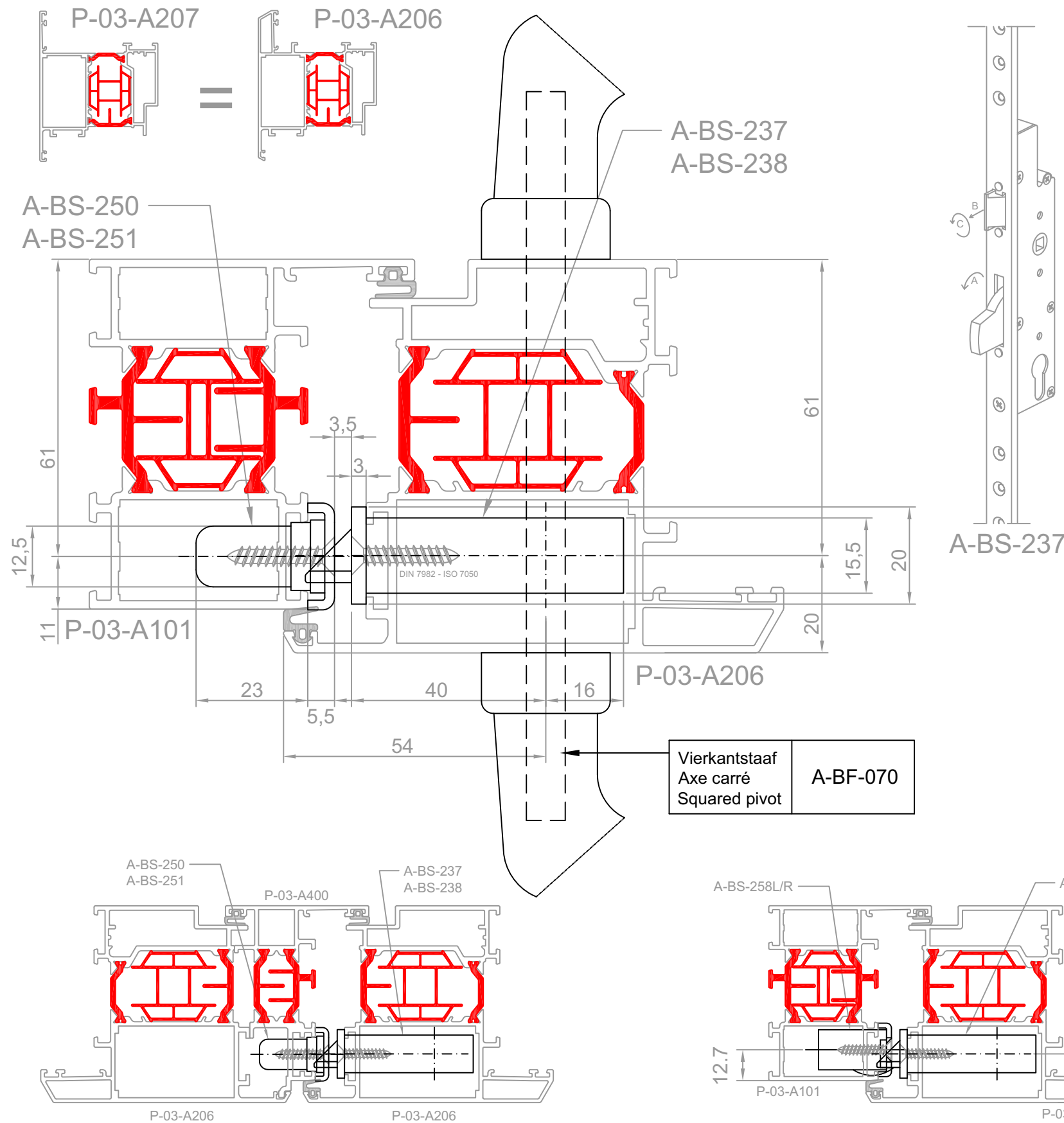
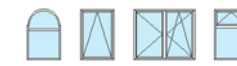
A-BS-240
A-BS-242

		Slottype Type serrure Locktype	Slotplaat Gache Lockplate	(elektrisch) (électrique) (electric)
Penslot Serrure à pêne Lock with pen	1-punt 1-point 1-point	A-BS-240	A-BS-250	(A-BS-258L/R)
	5-punt 5-point 5-point	A-BS-242	A-BS-250 + A-BS-251 (2x) A-BS-268	(A-BS-258L/R) A-BS-251 (2x) +
Rolslot Serrure à rouleau Lock with roll	1-punt 1-point 1-point	A-BS-241	A-BS-250	
	5-punt 5-point 5-point	A-BS-243	A-BS-250 + A-BS-251 (2x) A-BS-268	

		Cilinder Cylindre Cylinder	Veiligheids cil. Cyl. sécurité Safety cyl.	Cilinder 1/2 Cylindre 1/2 Cylinder 1/2
Afwerking - Finition - Finish	Zonder Sans Without	-----	-----	A-00-CE60
	Langschild Plaque longue Long plate	A-BS-252 + A-BS-253 A-BS-254 + A-BS-255	A-00-CE3075	A-00-CV3075 A-00-CE80
	Cilinderplaatje Plaque de cylindre Cylinder plate	2 x A-BF-058	A-00-CE3070	A-00-CV3070 A-00-CE70

Schroeven - Vis - Screws		
Langschild Plaque longue Long plate	A-BS-252 + A-BS-253	A-00-M5100 DIN 965 ISO 7046 M 5 x 100
Langschild Plaque longue Long plate	SKG A-BS-254 + A-BS-255	A-00-M6100 DIN 965 ISO 7046 M 6 x 100
Dubbele kruk + anti krukdiefstal Béquille double + anti béquille vole Dobble handle + anti handle theft	A-BF-057 + A-BF-069 (2x)	A-00-M5095 DIN 965 ISO 7046 M 5 x 95

TRdeur_buiten_205.dwg

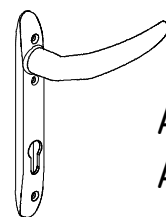
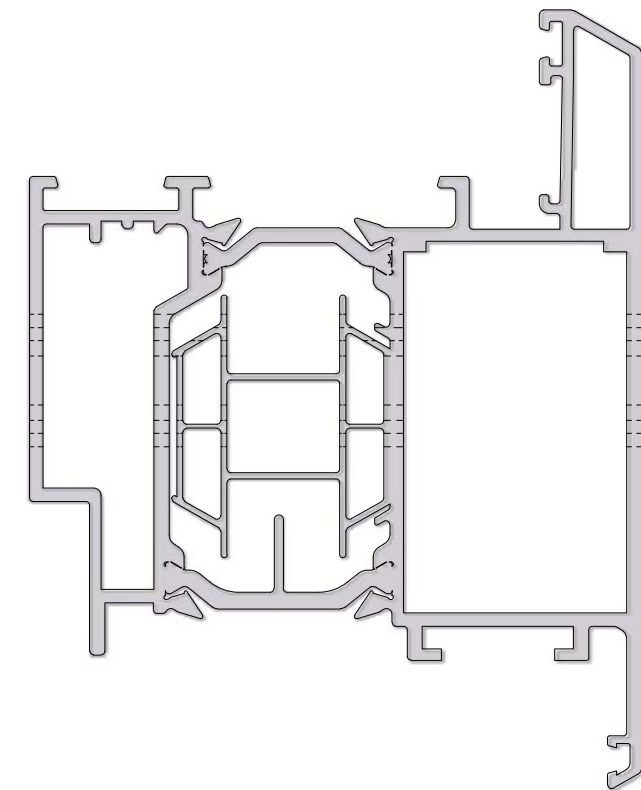
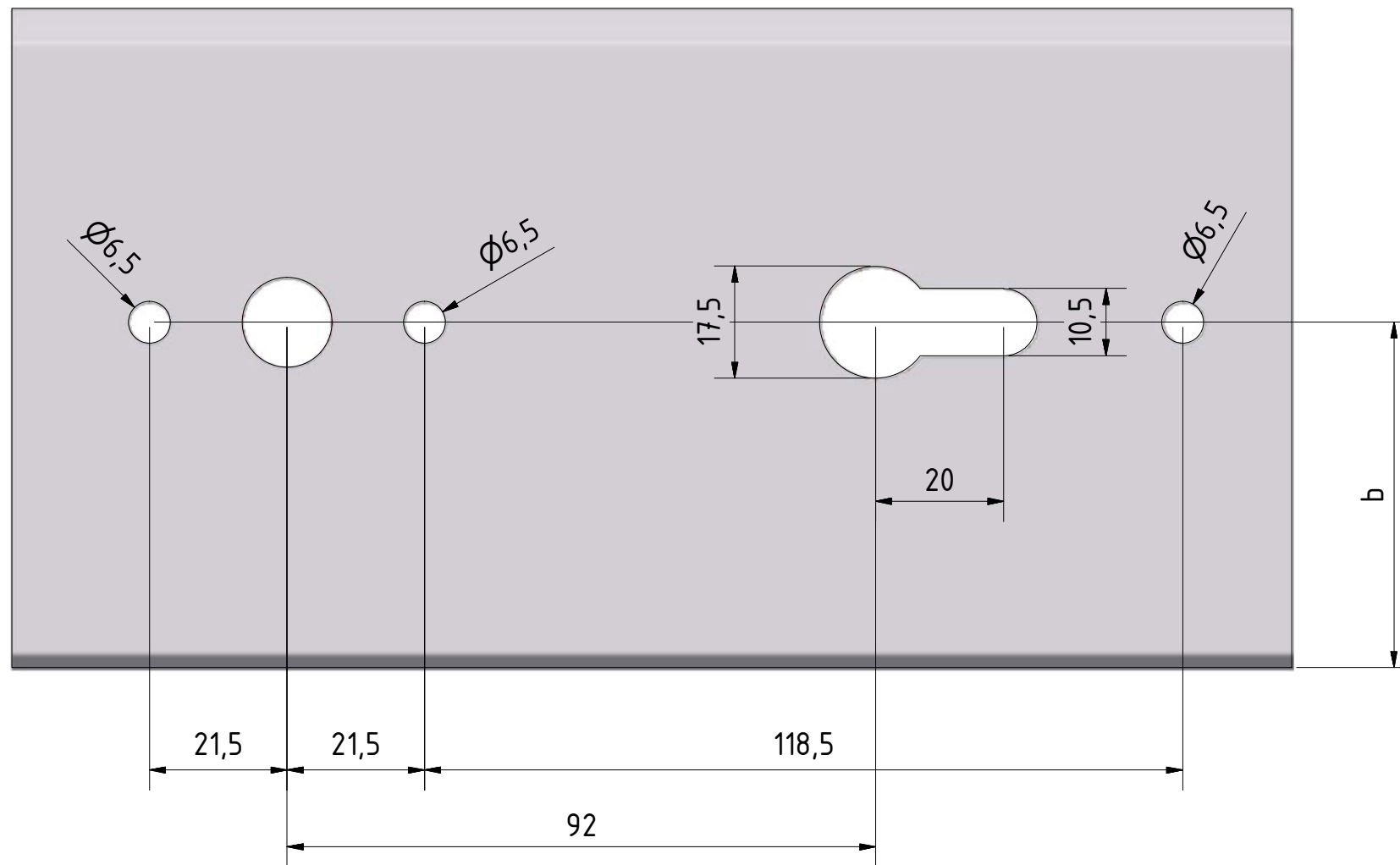


		Slottype Type serrure Locktype	Slotplaat Gache Lockplate	(elektrisch) (électrique) (electric)
Penslot Serrure à pêne Lock with pen	1-punt 1-point 1-point	-----	-----	
	5-punt 5-point 5-point	A-BS-237	A-BS-250 + A-BS-251 (2x) A-BS-268	(A-BS-258L/R) A-BS-251 (2x) +
Rolslot Serrure à rouleau Lock with roll	1-punt 1-point 1-point	-----	-----	
	5-punt 5-point 5-point	A-BS-238	A-BS-250 + A-BS-251 (2x) A-BS-268	

		Cilinder Cylindre Cylinder	Veiligheids cil. Cyl. sécurité Safety cyl.	Cilinder 1/2 Cylindre 1/2 Cylinder 1/2
Afwerking - Finition - Finish	Zonder Sans Without	-----	-----	A-00-CE60
	Langschild Plaque longue Long plate	A-BS-252 + A-BS-253 A-BS-254 + A-BS-255	A-00-CE3075	A-00-CV3075 A-00-CE80
	Cilinderplaatje Plaque de cylindre Cylinder plate	2 x A-BF-058	A-00-CE3070	A-00-CV3070 A-00-CE70

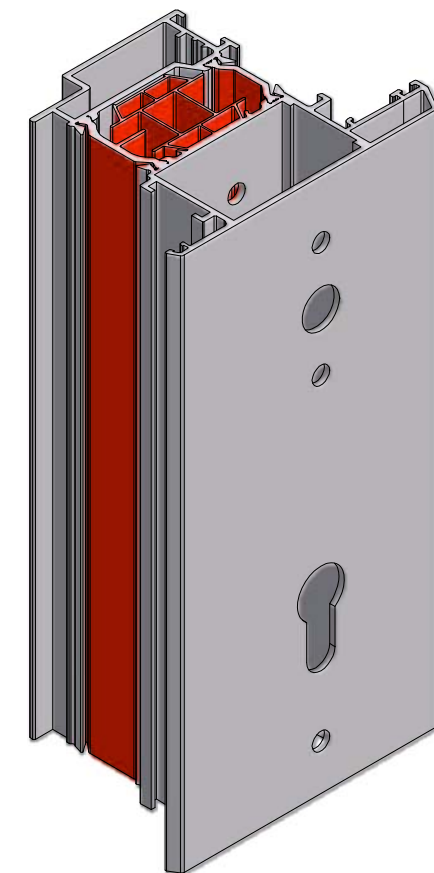
Schroeven - Vis - Screws			
Langschild Plaque longue Long plate	A-BS-252 + A-BS-253	A-00-M5100	DIN 965 ISO 7046 M 5 x 100
Langschild Plaque longue Long plate	SKG A-BS-254 + A-BS-255	A-00-M6100	DIN 965 ISO 7046 M 6 x 100
Dubbele kruk + anti krukdiefstal Béquille double + anti béquille vole Dobble handle + anti handle theft	A-BF-057 + A-BF-069 (2x)	A-00-M5095	DIN 965 ISO 7046 M 5 x 95

TRdeur buiten.dwa

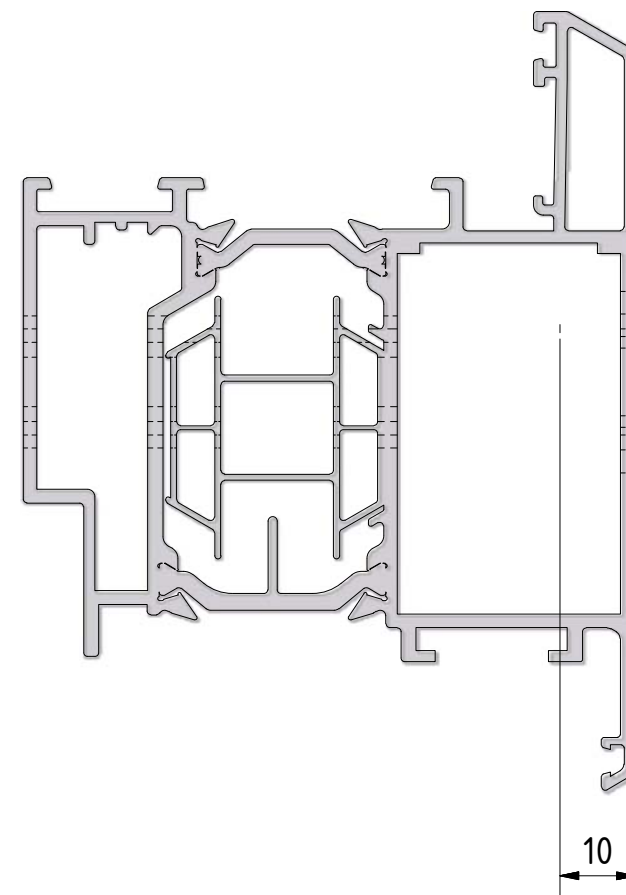
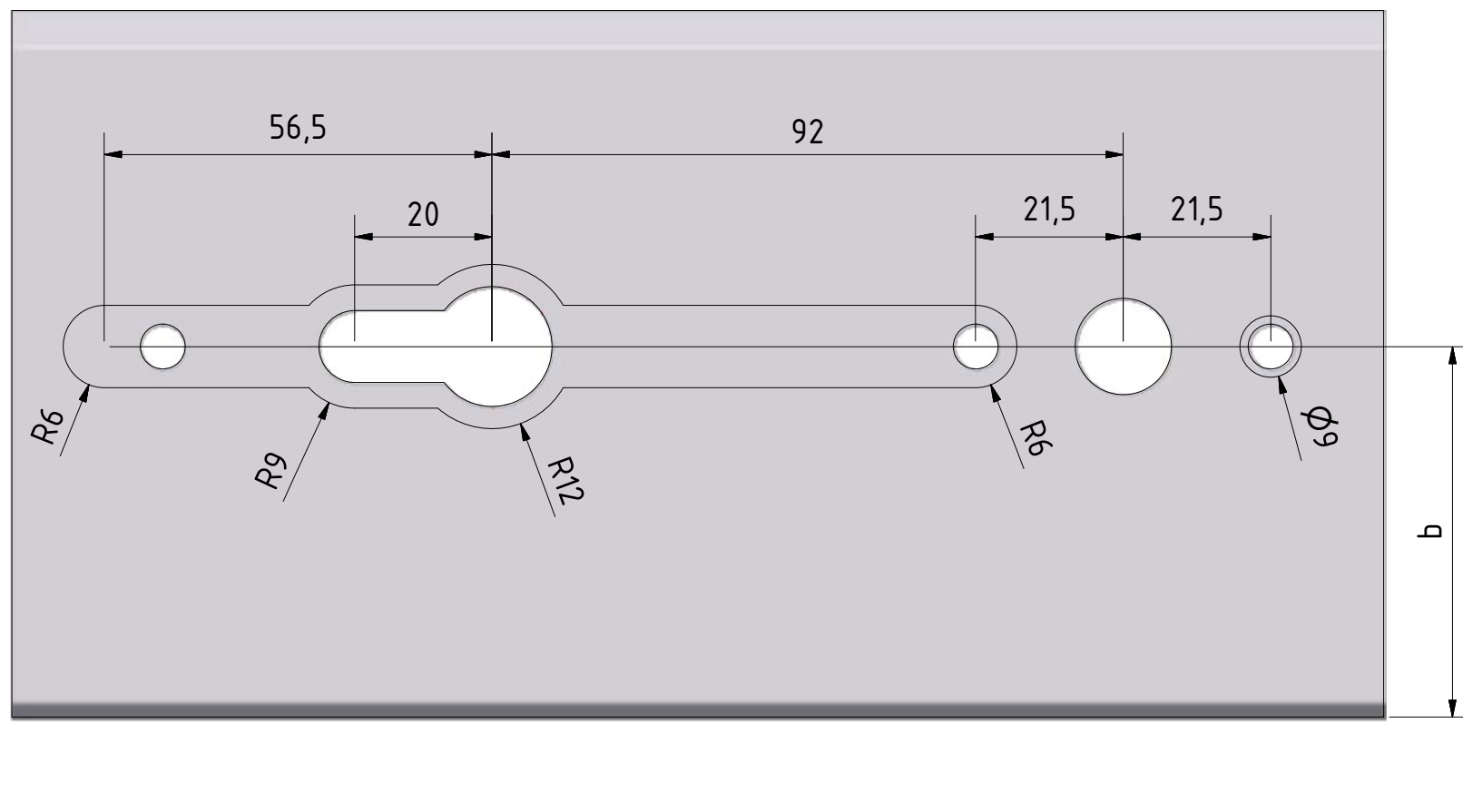
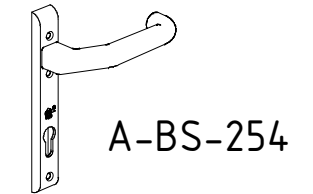
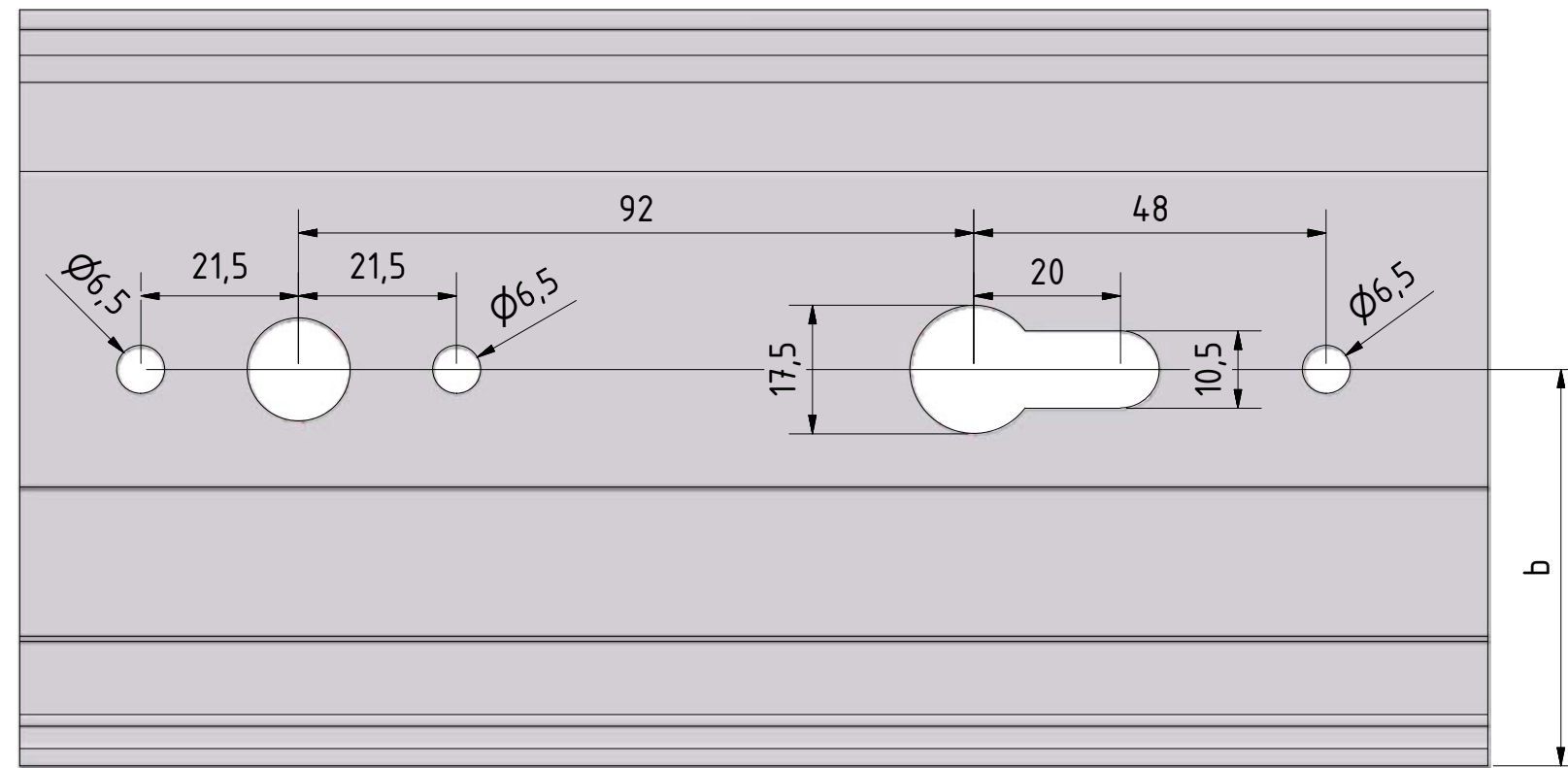
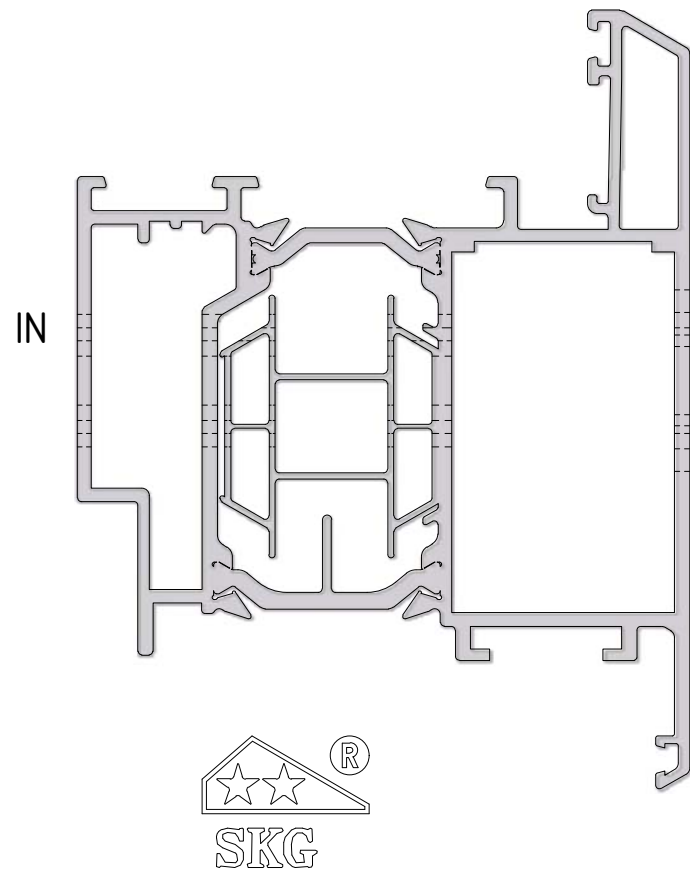
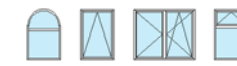


A-BS-252
A-BS-253

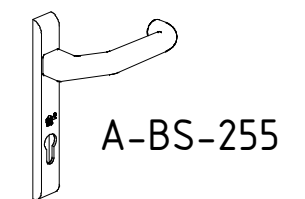
	P-03-A205 b = 49
Voor	
Pour	
	P-03-A206 b = 54
For	

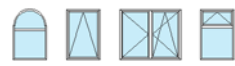


uitfrezing_deurkruk_206.idw



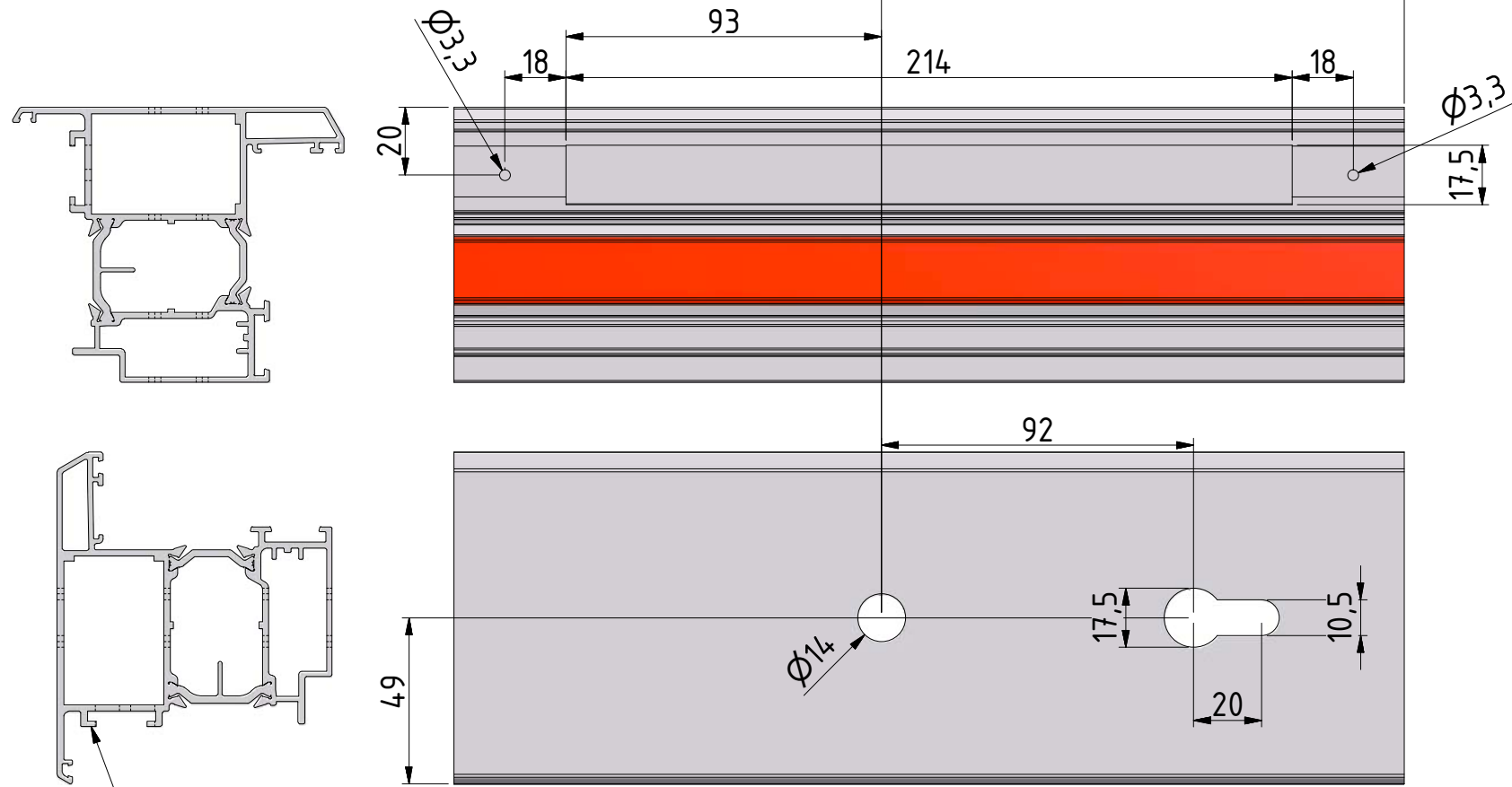
	P-03-A205
	b = 49
Voor	98
Pour	P-03-A206
	b = 54
For	103





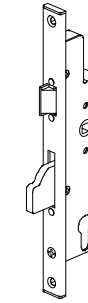
P-03-A205

kruk hoogte, la hauteur de la poignée, height of the handle



Uitfrezing
Milling
Fraisage

A-BS-240

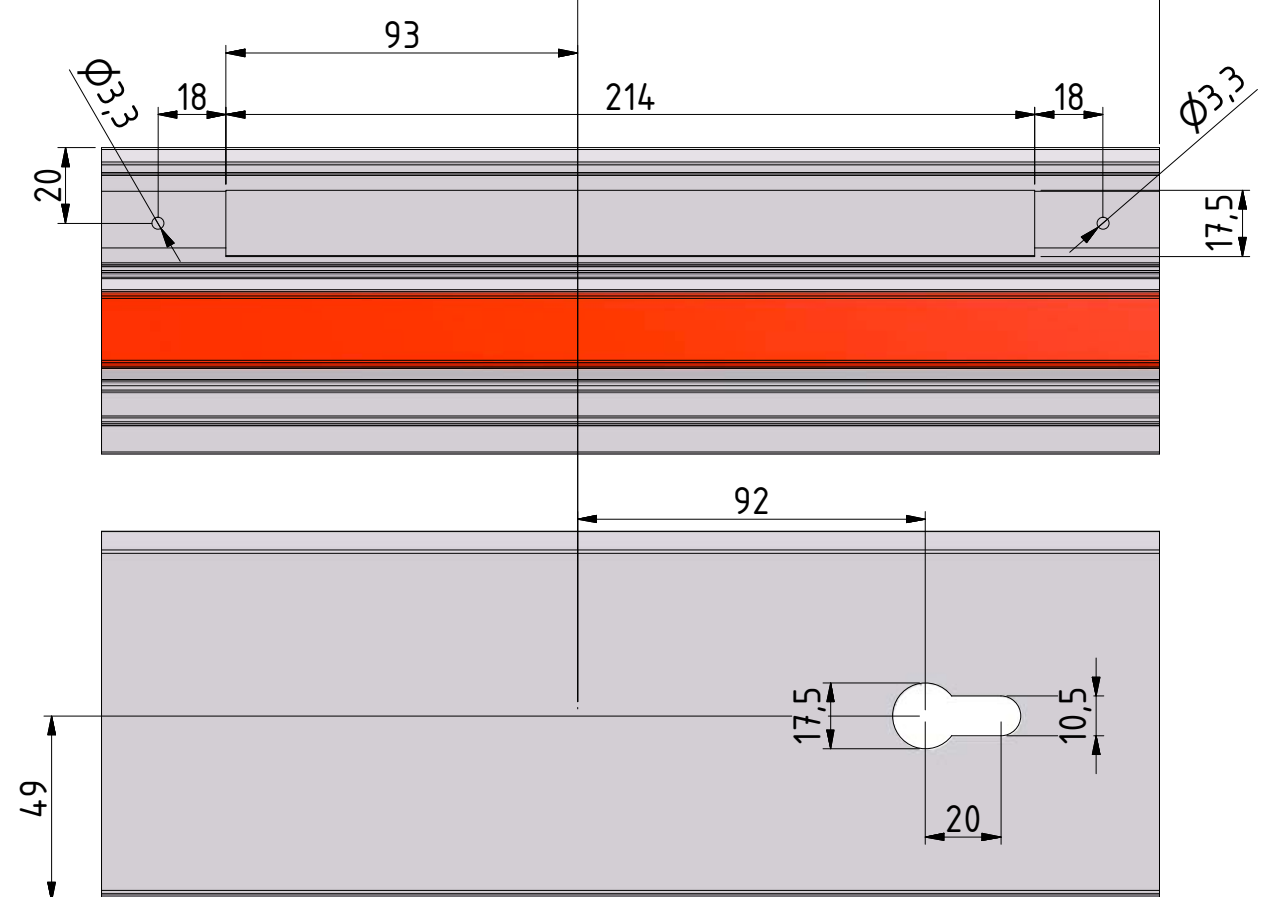


P-03-A205

Uitfrezing
Milling
Fraisage

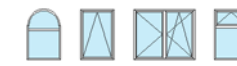
A-BS-241

kruk hoogte, la hauteur de la poignée, height of the handle



P-03-A205

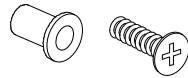
uitfrezingenkel_205.idw



P-03-A205



Ø7: M5x12,5
DIN 965 M5x25



Uitfrezing
Milling
Fraisage

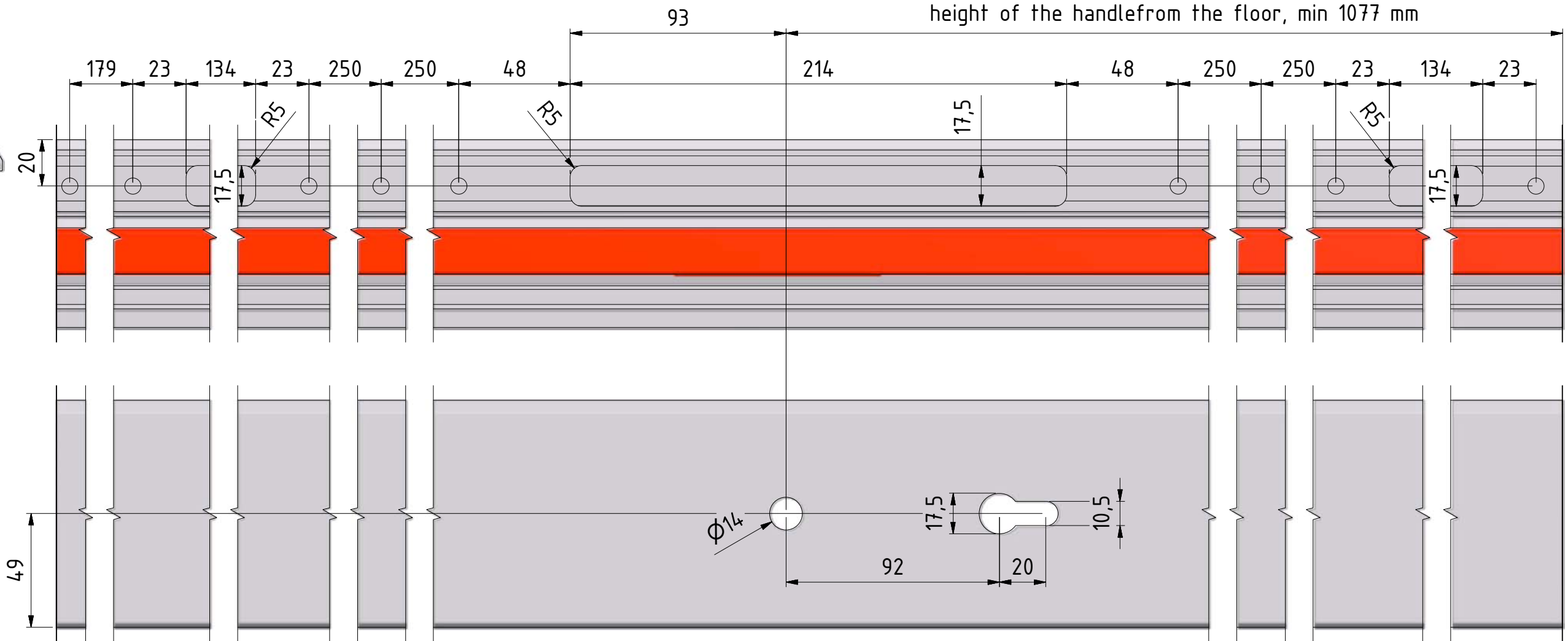
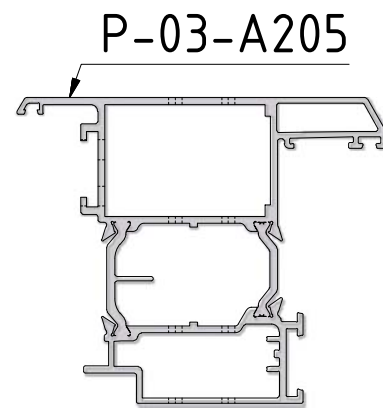
A-BS-242
A-BS-243



Ø3,3: DIN 7982 4,2x16



Kruk hoogte vanaf vloerpas, min 1077 mm
la hauteur de la poignée a partir du sol, min 1077 mm
height of the handle from the floor, min 1077 mm



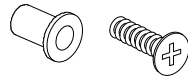
uitfrezingslot_205.idw



P-03-A206



Ø7: M5x12,5
DIN 965 M5x25



Uitfrezing
Milling
Fraisage

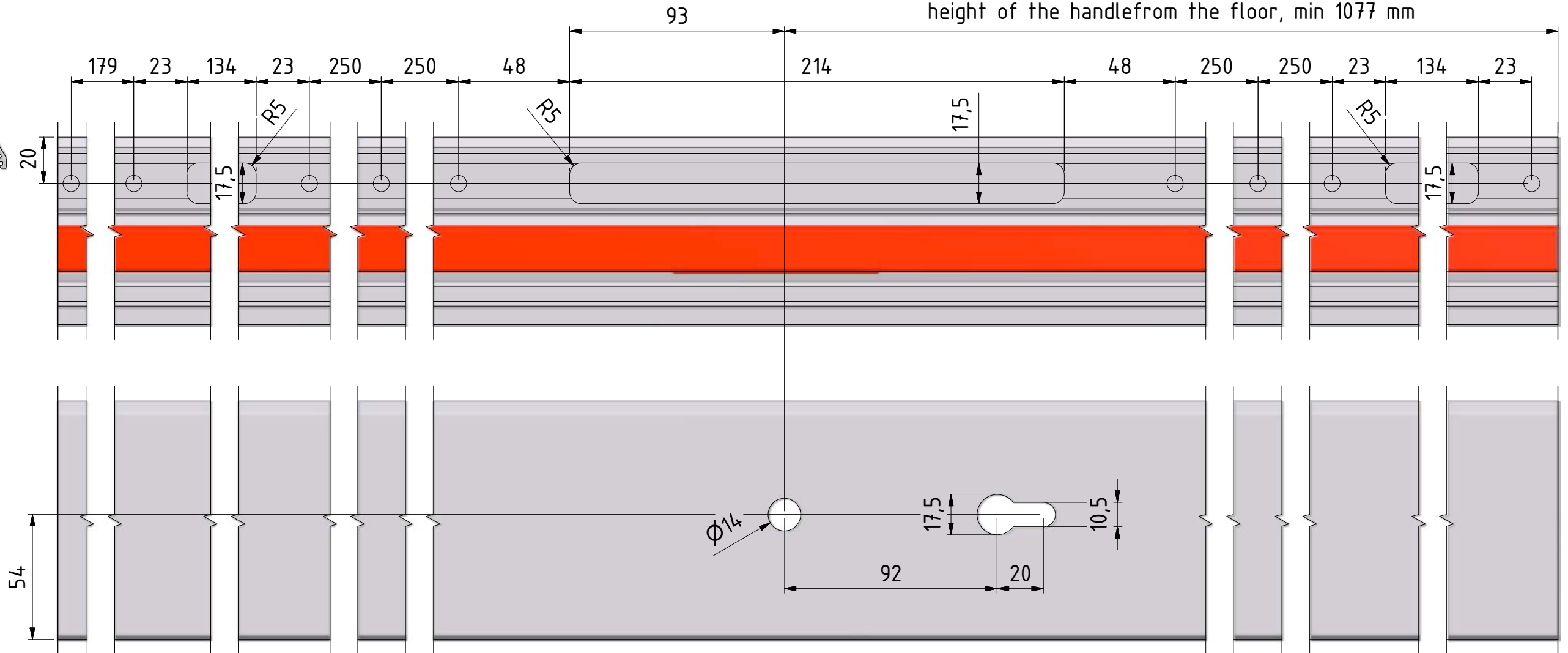
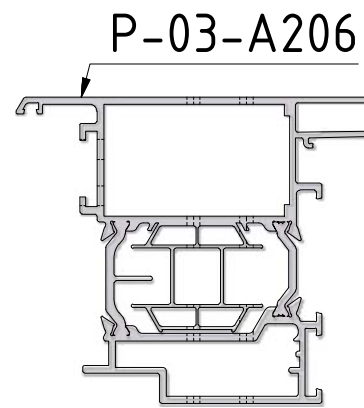
A-BS-237
A-BS-238

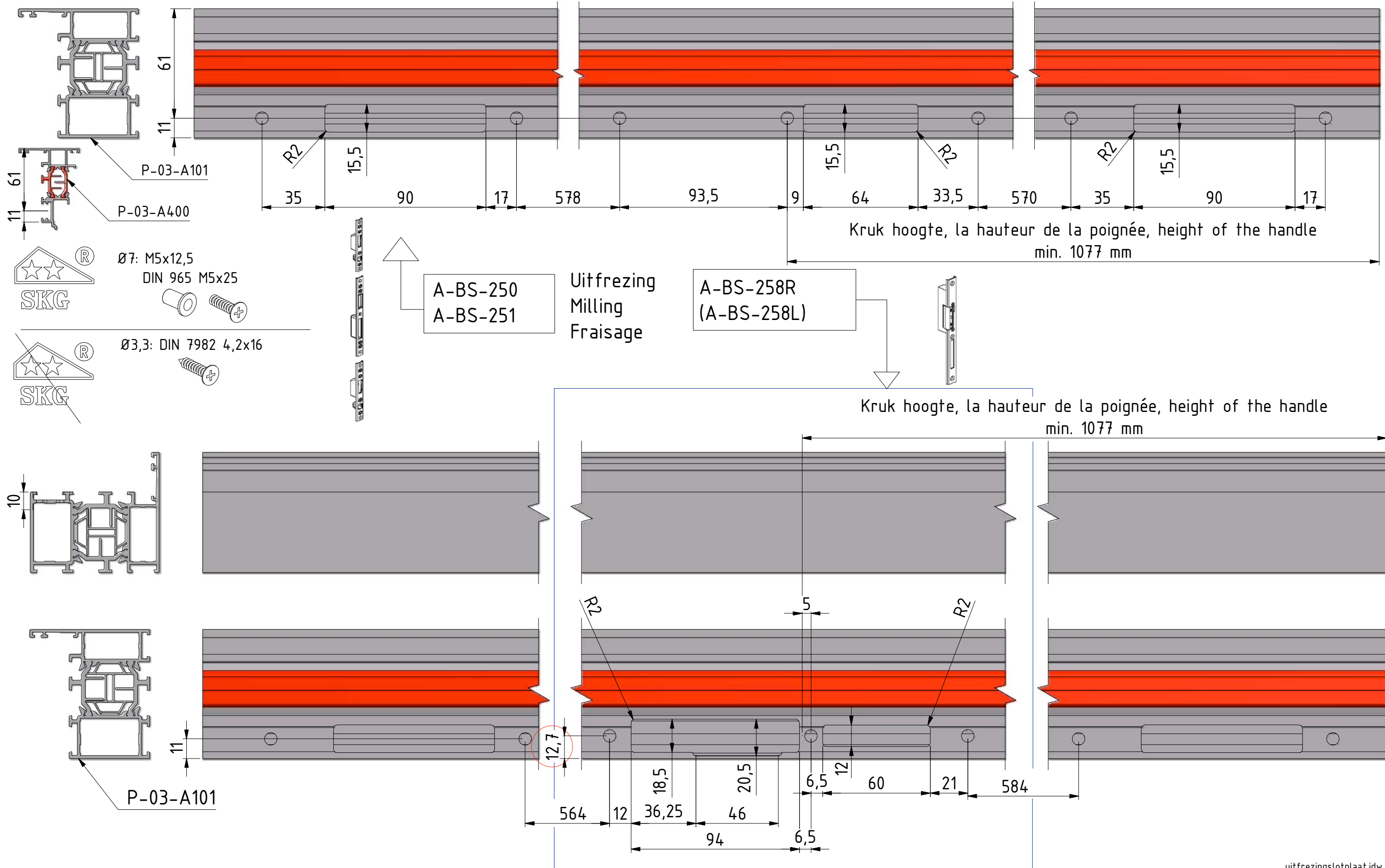
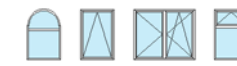


Ø3,3: DIN 7982 4,2x16

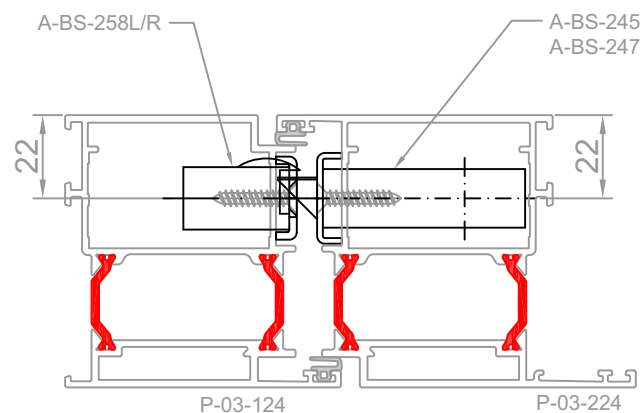
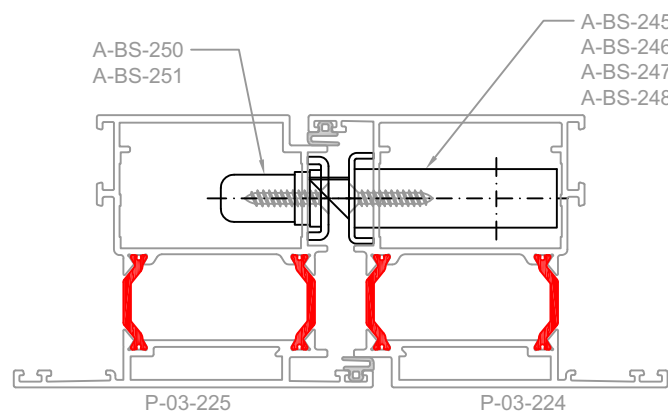
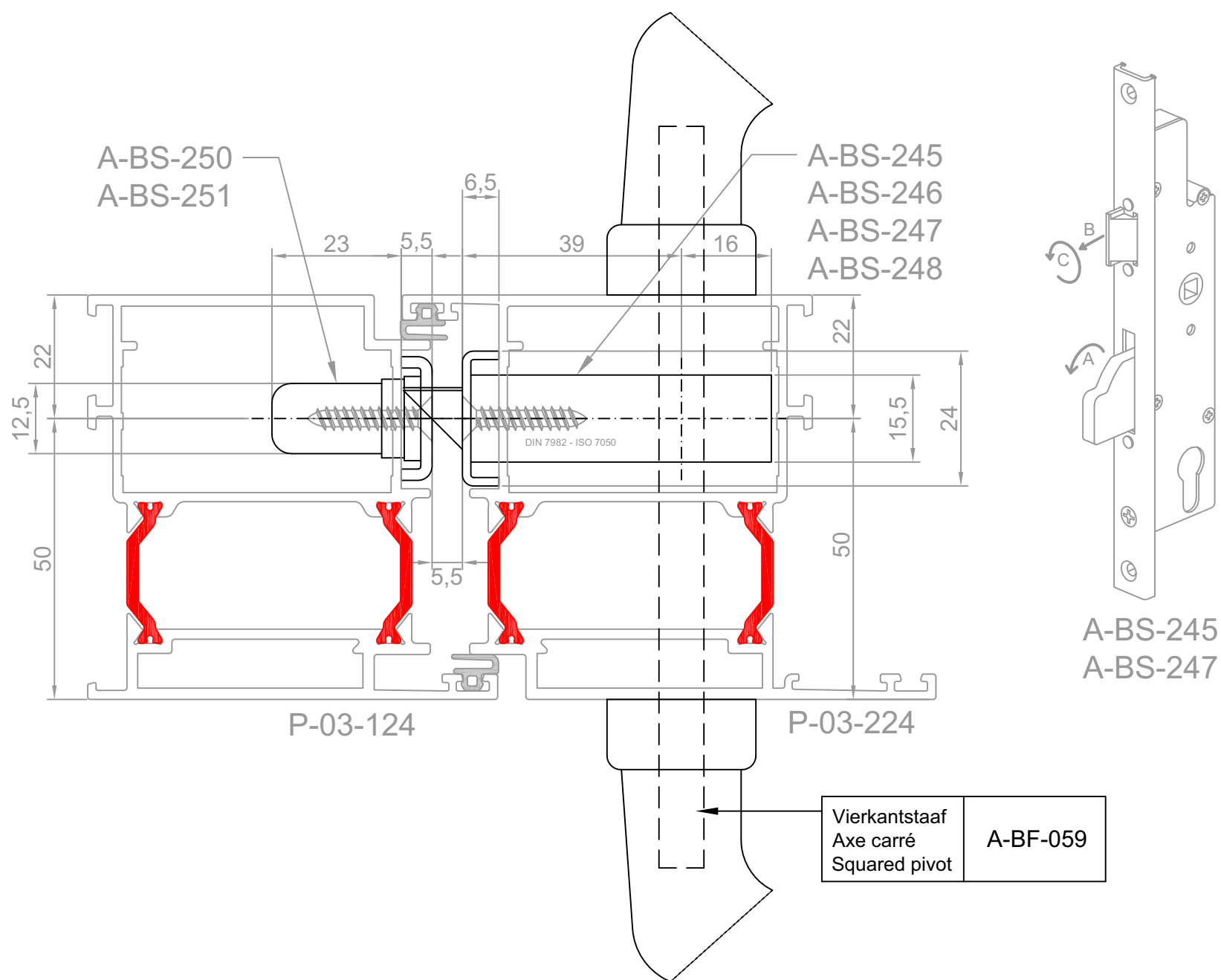
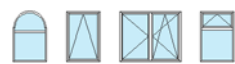


Kruk hoogte vanaf vloerpas, min 1077 mm
la hauteur de la poignée a partir du sol, min 1077 mm
height of the handle from the floor, min 1077 mm





uitfrezingslotplaat.idw

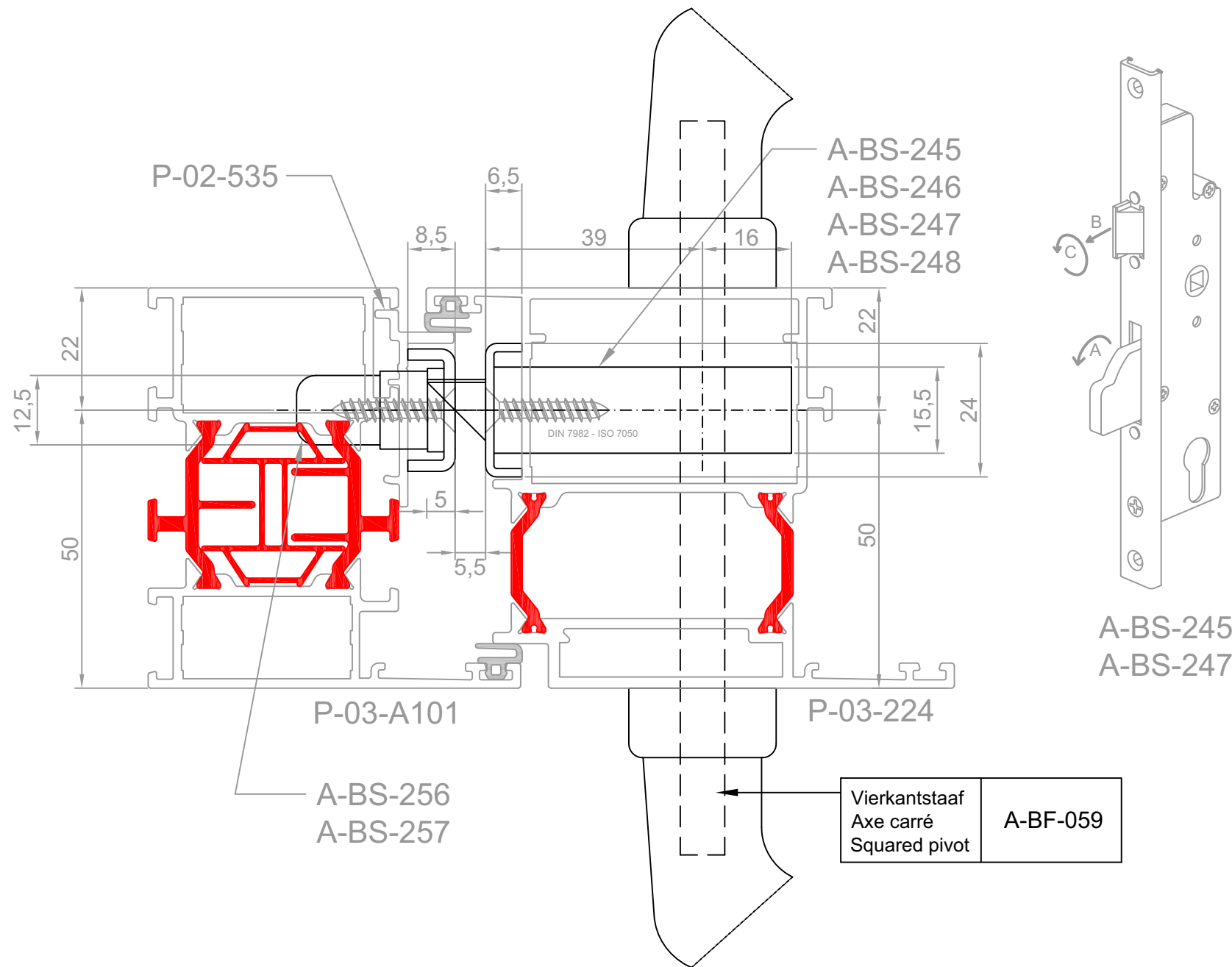


		Slottype Type serrure Locktype	Slotplaat Gache Lockplate	(elektrisch) (électrique) (electric)
Penslot Serrure à pêne Lock with pen	1-punt 1-point 1-point	A-BS-245	A-BS-250	(A-BS-258L/R)
	5-punt 5-point 5-point	A-BS-247	A-BS-250 + A-BS-251 (2x) A-BS-268	(A-BS-258L/R) A-BS-251 (2x) +
Rolslot Serrure à rouleau Lock with roll	1-punt 1-point 1-point	A-BS-246	A-BS-250	
	5-punt 5-point 5-point	A-BS-248	A-BS-250 + A-BS-251 (2x) A-BS-268	

		Cilinder Cylindre Cylinder	Veiligheidscil. Cyl. sécurité Safety cyl.	Cilinder 1/2 Cylindre 1/2 Cylinder 1/2
Afwerking - Finition - Finish	Zonder Sans Without	A-00-CE3050	A-00-CV3050	A-00-CE30
	Langschild Plaque longue Long plate	A-BS-252 + A-BS-253 A-BS-254 + A-BS-255	A-00-CV3565	A-00-CE35
	Cilinderplaatje Plaque de cylindre Cylinder plate	2 x A-BF-058	A-00-CV3560	A-00-CE35

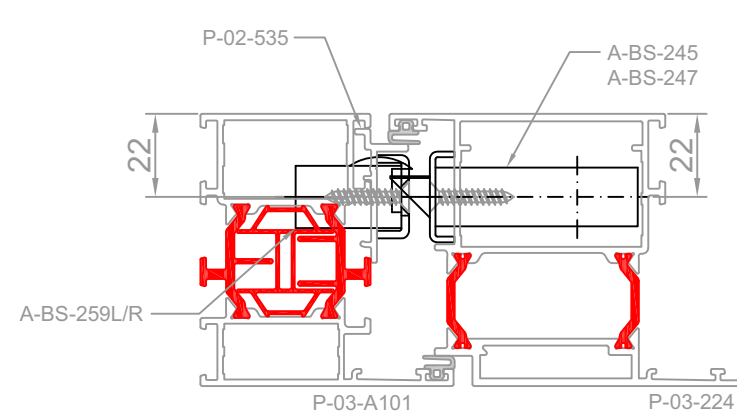
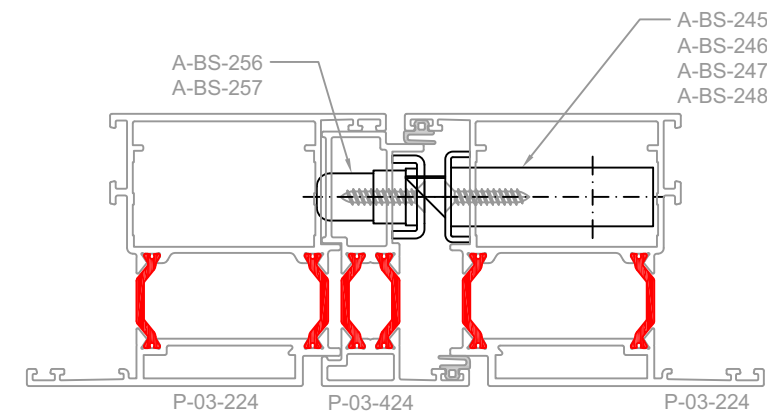
Schroeven - Vis - Screws			
Langschild Plaque longue Long plate	A-BS-252 + A-BS-253	A-00-M5090	DIN 965 ISO 7046 M 5 x 90
Langschild Plaque longue Long plate	SKG A-BS-254 + A-BS-255	A-00-M6090	DIN 965 ISO 7046 M 6 x 90
Dubbele kruk + anti krukdiefstal Béquille double + anti béquille vole Dobble handle + anti handle theft	A-BF-057 + A-BF-069 (2x)	A-00-M5090	DIN 965 ISO 7046 M 5 x 90

TRdeur_vlak_binnen.dwg



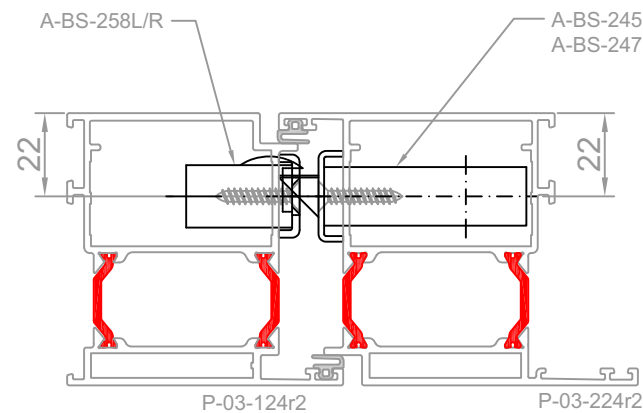
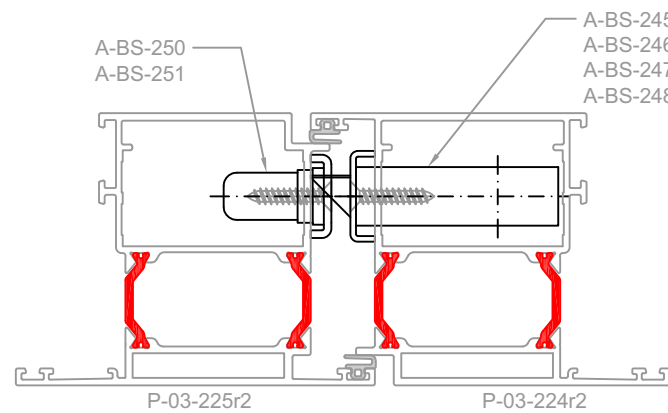
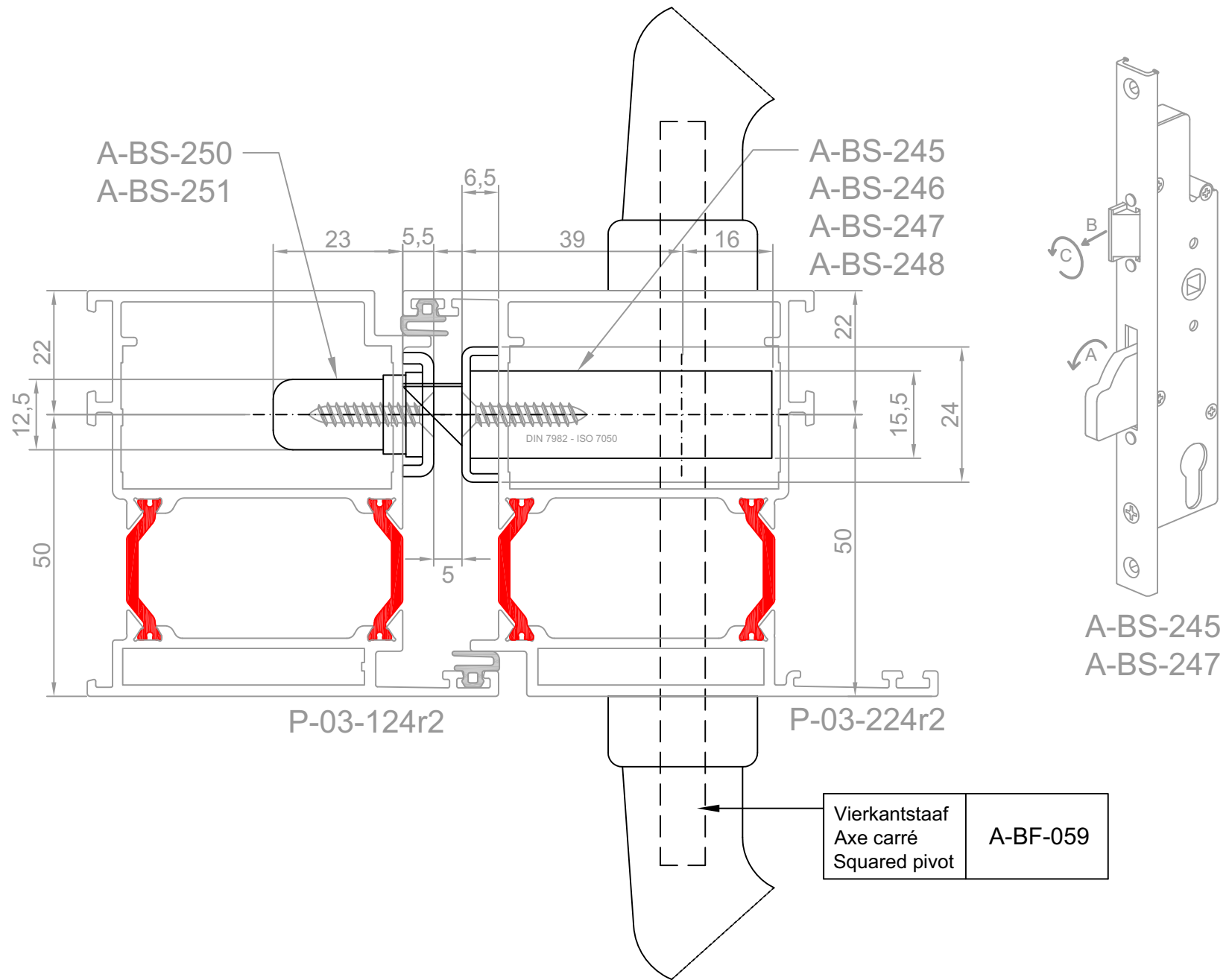
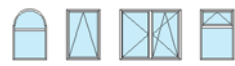
		Slottype Type serrure Locktype	Slotplaat Gache Lockplate	(elektrisch) (électrique) (electric)
Penslot Serrure à pêne Lock with pen	1-punt 1-point 1-point	A-BS-245	A-BS-256	(A-BS-259L/R)
	5-punt 5-point 5-point	A-BS-247	A-BS-256 + A-BS-257 (2x) A-BS-269	(A-BS-259L/R) A-BS-257 (2x) +
Rolslot Serrure à rouleau Lock with roll	1-punt 1-point 1-point	A-BS-246	A-BS-256	
	5-punt 5-point 5-point	A-BS-248	A-BS-256 + A-BS-257 (2x) A-BS-269	

Afwerking - Finition - Finish		Cilinder Cylindre Cylinder	Veiligheids cil. Cyl. sécurité Safety cyl.	Cilinder 1/2 Cylindre 1/2 Cylinder 1/2
Zonder Sans Without		A-00-CE3050	A-00-CV3050	A-00-CE30
Langschild Plaque longue Long plate	A-BS-252 + A-BS-253 A-BS-254 + A-BS-255	A-00-CE3565	A-00-CV3565	A-00-CE35
Cilinderplaatje Plaque de cylindre Cylinder plate	2 x A-BF-058	A-00-CE3560	A-00-CV3560	A-00-CE35



Schroeven - Vis - Screws			
Langschild Plaque longue Long plate	A-BS-252 + A-BS-253	A-00-M5090	DIN 965 ISO 7046 M 5 x 90
Langschild Plaque longue Long plate	SKG A-BS-254 + A-BS-255	A-00-M6090	DIN 965 ISO 7046 M 6 x 90
Dubbele kruk + anti krukdiefstal Béquille double + anti béquille vole Dobble handle + anti handle theft	A-BF-057 + A-BF-069 (2x)	A-00-M5090	DIN 965 ISO 7046 M 5 x 90

TRdeur_vlak_binnen_vleugel.dwg

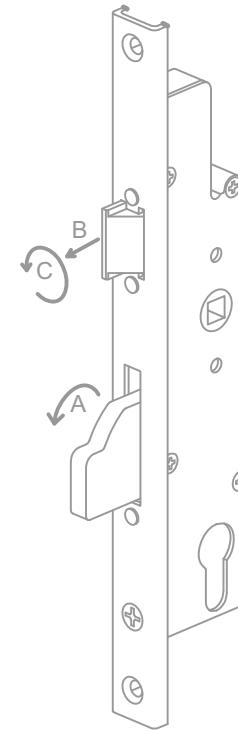
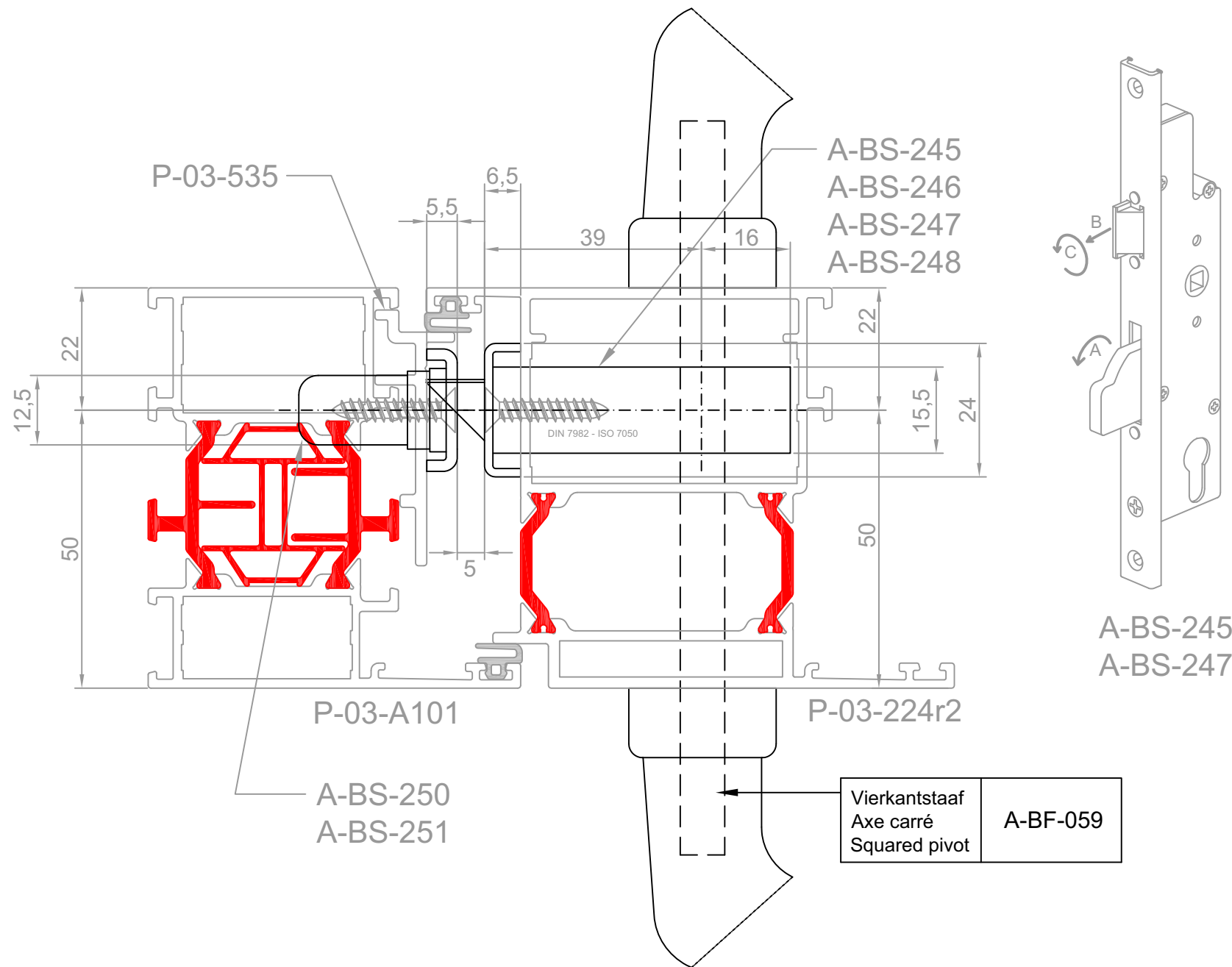


		Slottype Type serrure Locktype	Slotplaat Gache Lockplate	(elektrisch) (électrique) (electric)
Penslot Serrure à pêne Lock with pen	1-punt 1-point 1-point	A-BS-245	A-BS-250	(A-BS-258L/R)
	5-punt 5-point 5-point	A-BS-247	A-BS-250 + A-BS-251 (2x) A-BS-268	(A-BS-258L/R) A-BS-251 (2x) +
Rolslot Serrure à rouleau Lock with roll	1-punt 1-point 1-point	A-BS-246	A-BS-250	
	5-punt 5-point 5-point	A-BS-248	A-BS-250 + A-BS-251 (2x) A-BS-268	

		Cilinder Cylindre Cylinder	Veiligheidscil. Cyl. sécurité Safety cyl.	Cilinder 1/2 Cylindre 1/2 Cylinder 1/2
Afwerking - Finition - Finish	Zonder Sans Without	A-00-CE3050	A-00-CV3050	A-00-CE30
	Langschild Plaque longue Long plate	A-BS-252 + A-BS-253 A-BS-254 + A-BS-255	A-00-CV3565	A-00-CE35
	Cilinderplaatje Plaque de cylindre Cylinder plate	2 x A-BF-058	A-00-CV3560	A-00-CE35

Schroeven - Vis - Screws			
Langschild Plaque longue Long plate	A-BS-252 + A-BS-253	A-00-M5090	DIN 965 ISO 7046 M 5 x 90
Langschild Plaque longue Long plate	SKG A-BS-254 + A-BS-255	A-00-M6090	DIN 965 ISO 7046 M 6 x 90
Dubbele kruk + anti krukdiefstal Béquille double + anti béquille vole Dobble handle + anti handle theft	A-BF-057 + A-BF-069 (2x)	A-00-M5090	DIN 965 ISO 7046 M 5 x 90

TRdeur_vlak_binnenR2.dwg



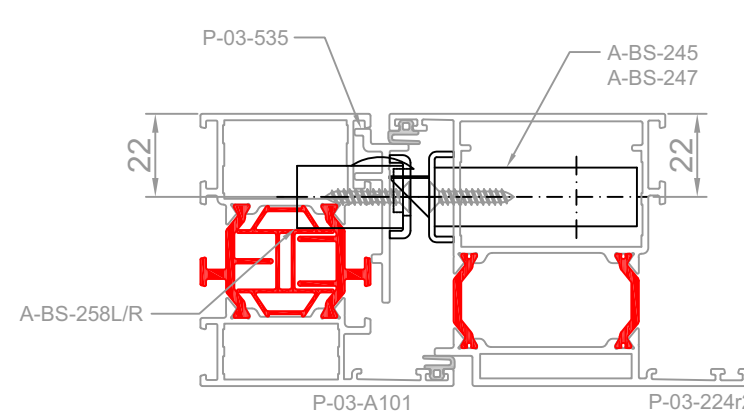
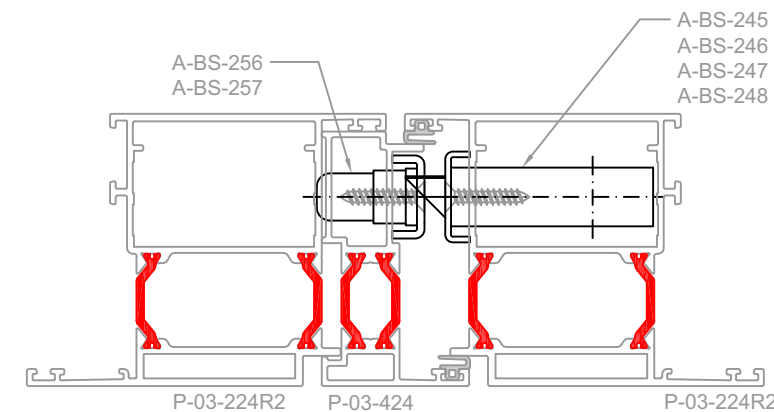
A-BS-245
A-BS-247

Vierkantstaaf
Axe carré
Squared pivot

A-BF-059

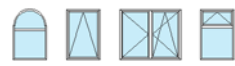
		Slottype Type serrure Locktype	Slotplaat Gache Lockplate	(elektrisch) (électrique) (electric)
Penslot Serrure à pêne Lock with pen	1-punt 1-point 1-point	A-BS-245	A-BS-250	(A-BS-258L/R)
	5-punt 5-point 5-point	A-BS-247	A-BS-250 + A-BS-251 (2x) A-BS-268	(A-BS-258L/R) A-BS-251 (2x) +
Rolslot Serrure à rouleau Lock with roll	1-punt 1-point 1-point	A-BS-246	A-BS-250	
	5-punt 5-point 5-point	A-BS-248	A-BS-250 + A-BS-251 (2x) A-BS-268	

		Cilinder Cylindre Cylinder	Veiligheids cil. Cyl. sécurité Safety cyl.	Cilinder 1/2 Cylindre 1/2 Cylinder 1/2	
Afwerking - Finition - Finish	Zonder Sans Without	A-00-CE3050	A-00-CV3050	A-00-CE30	
	Langschild Plaque longue Long plate	A-BS-252 + A-BS-253 A-BS-254 + A-BS-255	A-00-CE3565	A-00-CV3565	A-00-CE35
	Cilinderplaatje Plaque de cylindre Cylinder plate	2 x A-BF-058	A-00-CE3560	A-00-CV3560	A-00-CE35

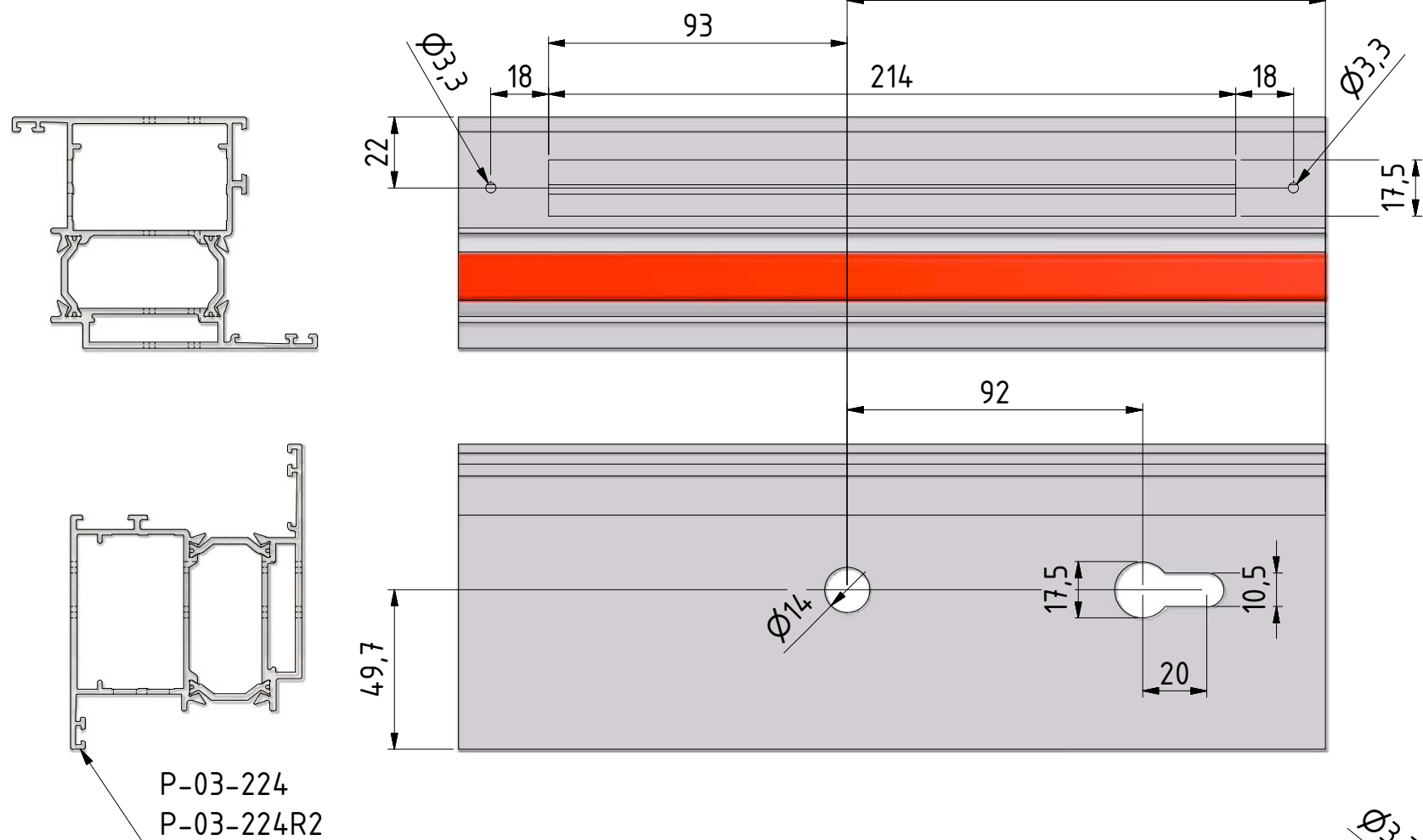


Schroeven - Vis - Screws			
Langschild Plaque longue Long plate	A-BS-252 + A-BS-253	A-00-M5090	DIN 965 ISO 7046 M 5 x 90
Langschild Plaque longue Long plate	SKG A-BS-254 + A-BS-255	A-00-M6090	DIN 965 ISO 7046 M 6 x 90
Dubbele kruk + anti krukdiefstal Béquille double + anti béquille vole Dobble handle + anti handle theft	A-BF-057 + A-BF-069 (2x)	A-00-M5090	DIN 965 ISO 7046 M 5 x 90

TRdeur_vlak_binnen_vleugelR2.dwg

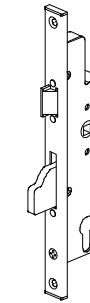


Kruk hoogte, la hauteur de la poignée, height of the handle

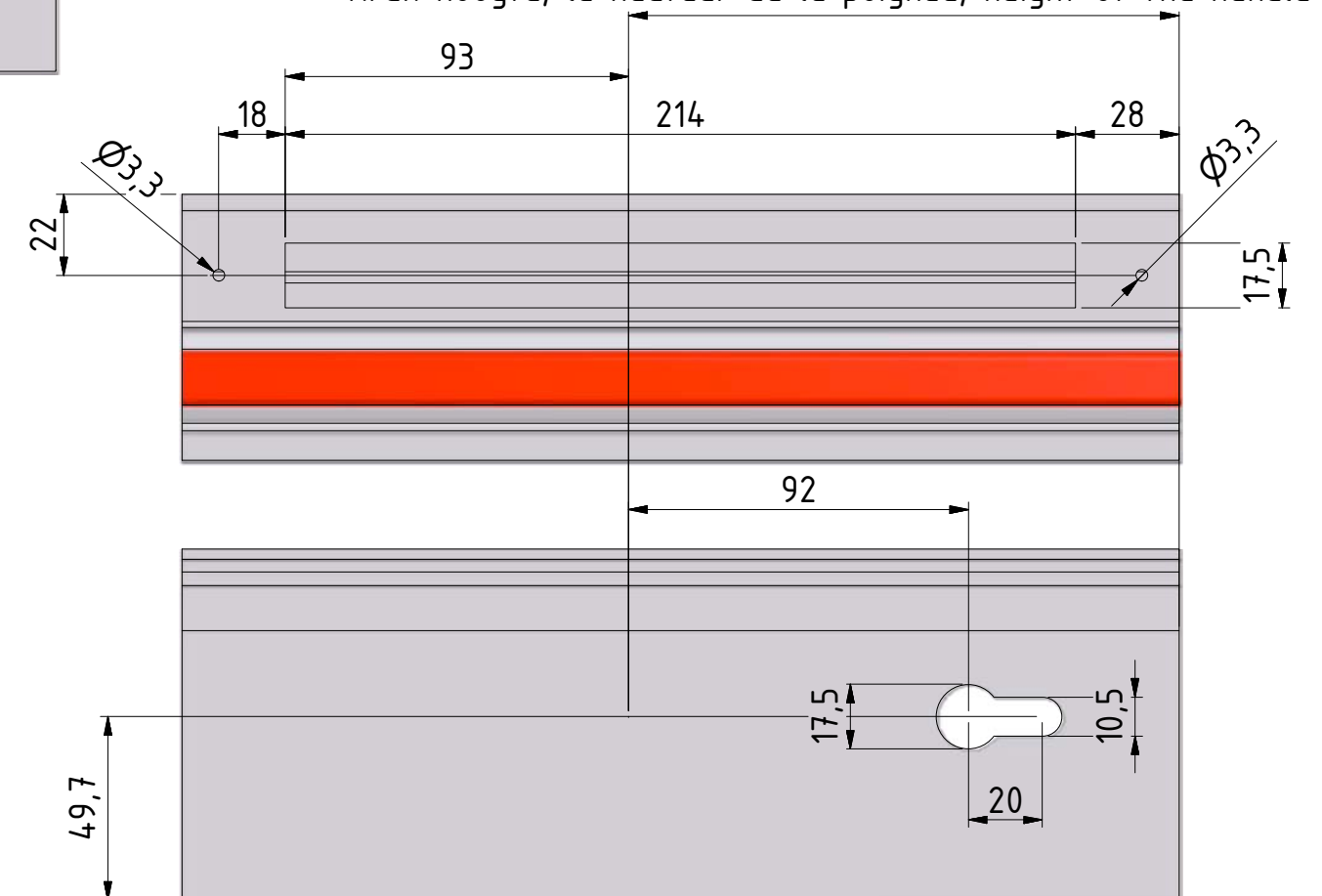


Uitfrezing
Milling
Fraisage

A-BS-245

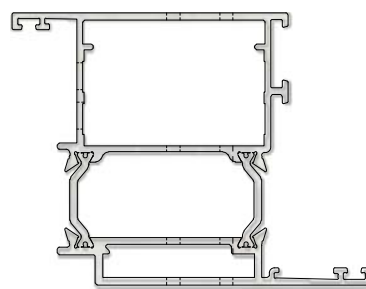
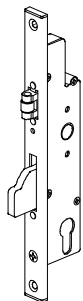


Kruk hoogte, la hauteur de la poignée, height of the handle

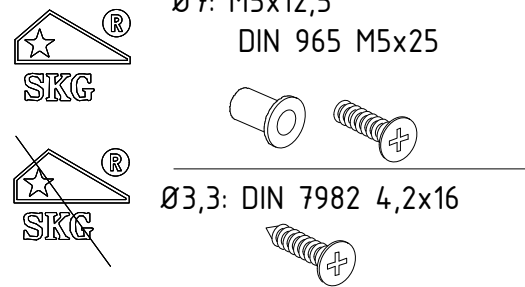
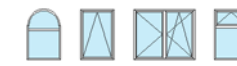


Uitfrezing
Milling
Fraisage

A-BS-246



P-03-224
P-03-224R2

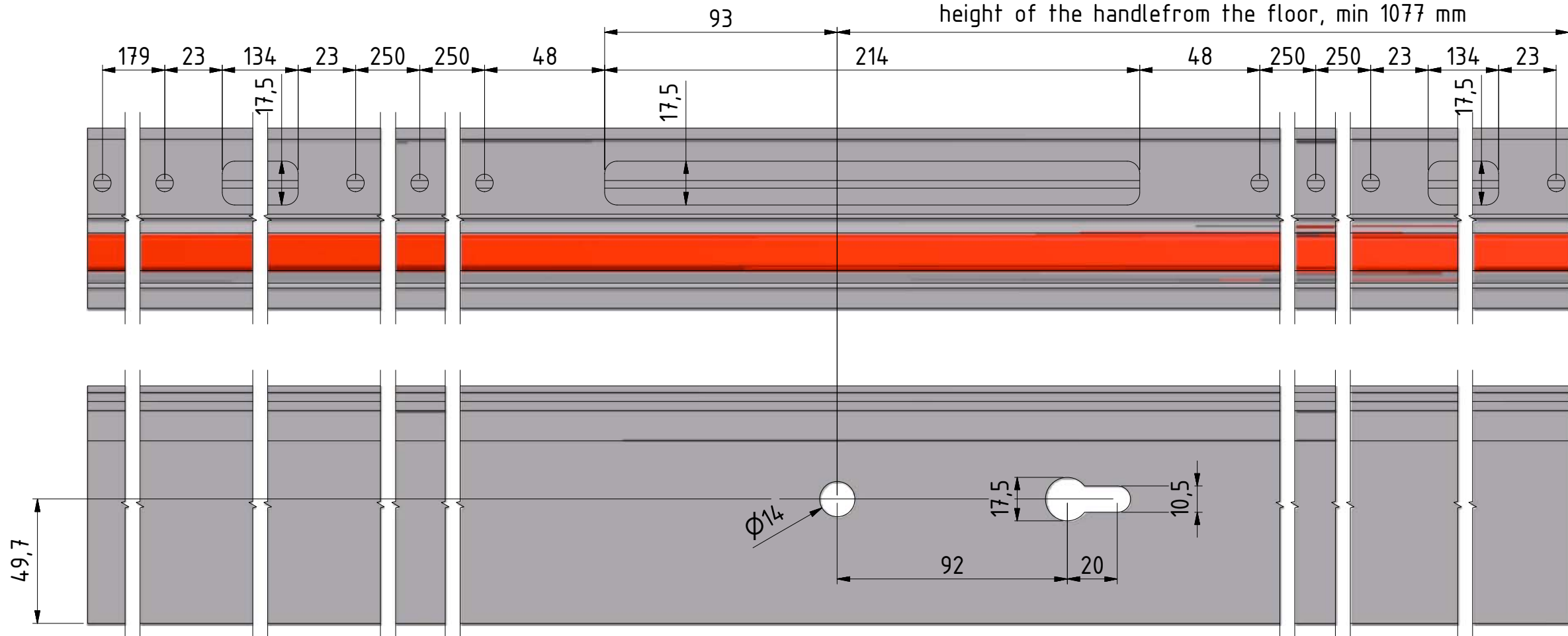
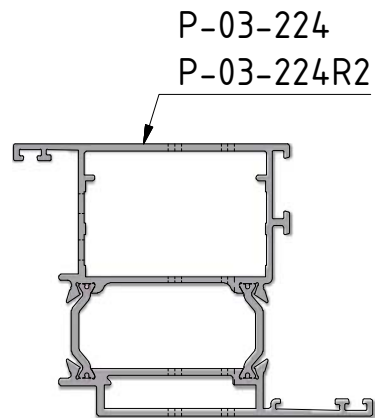


Uitfrezing
Milling
Fraisage

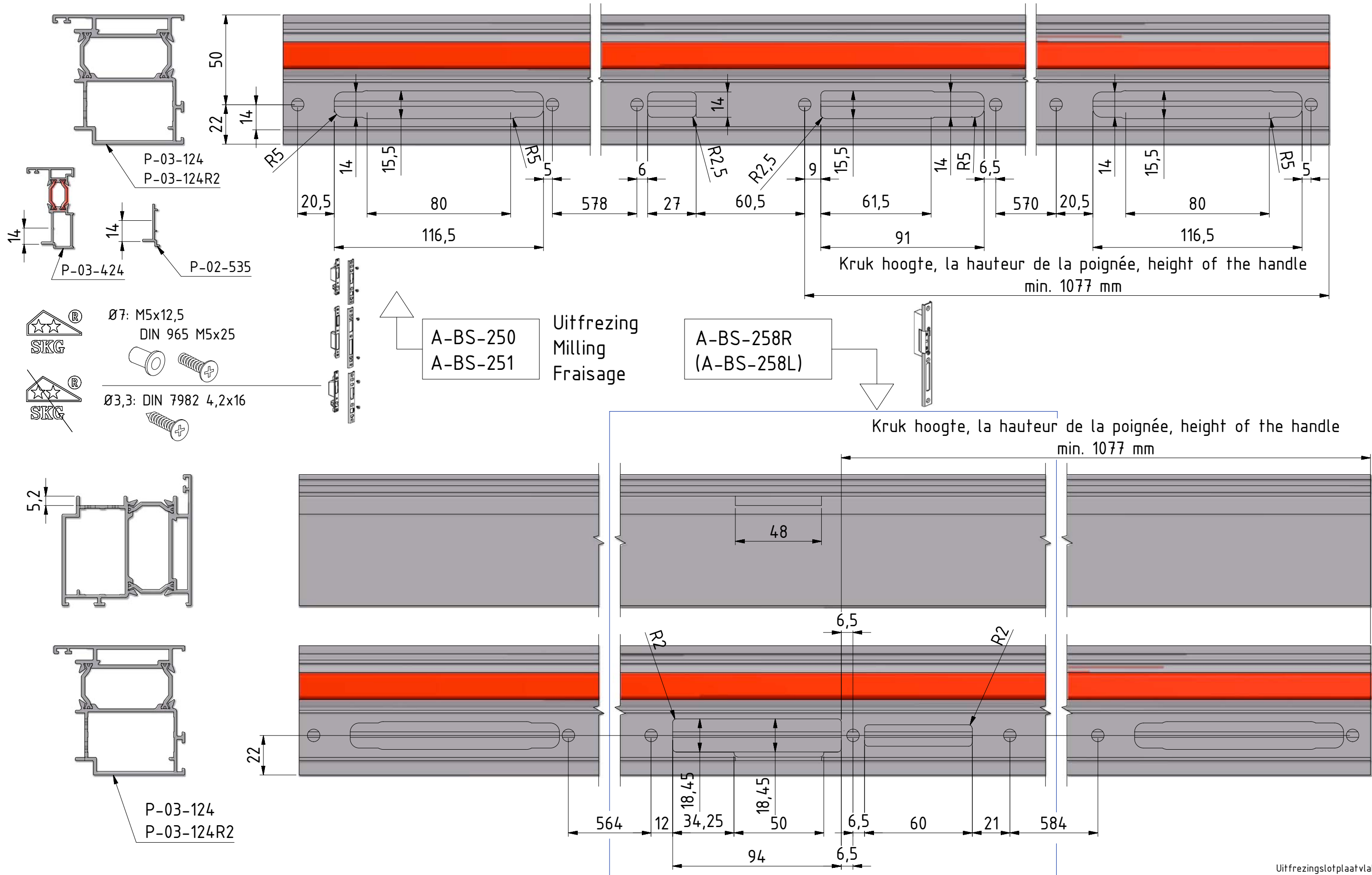
A-BS-247
A-BS-248

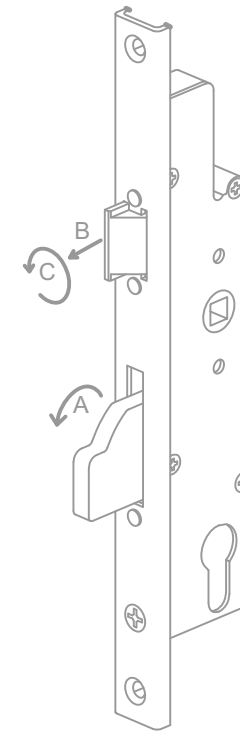
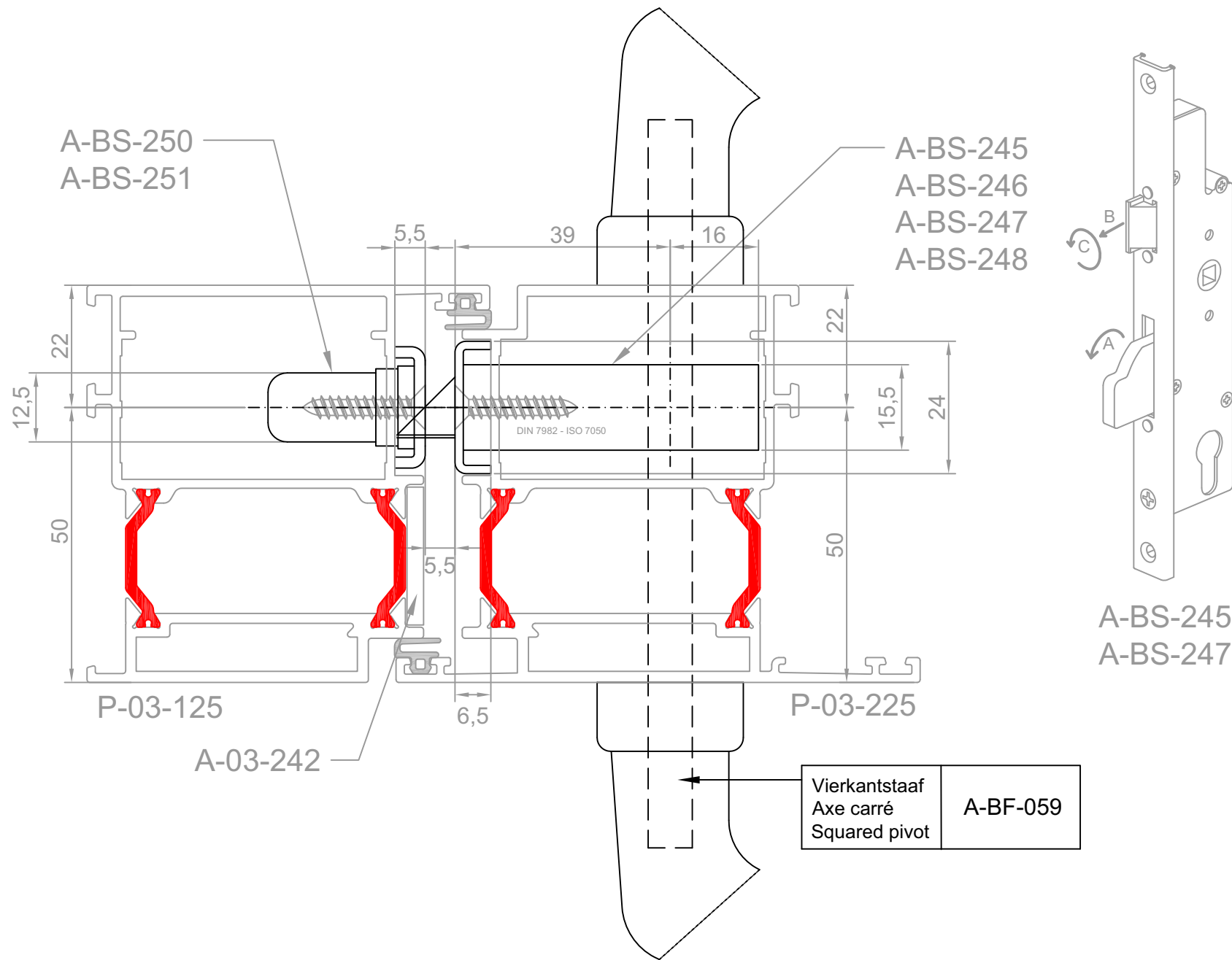


Kruk hoogte vanaf vloerpas, min 1077 mm
la hauteur de la poignée a partir du sol, min 1077 mm
height of the handle from the floor, min 1077 mm

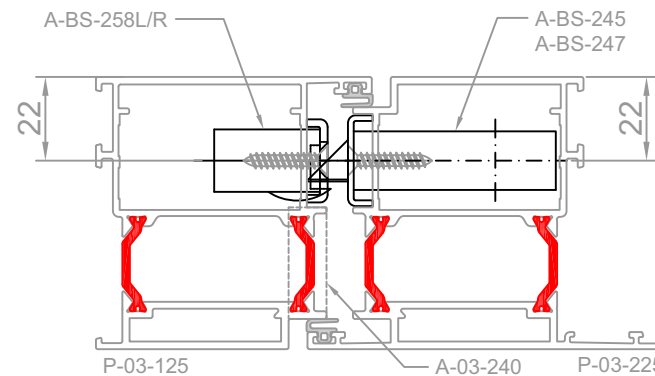
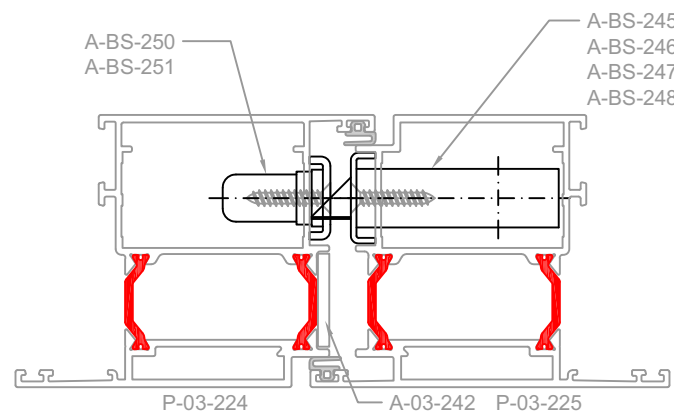


Uitfrezingslotvlak.idw





A-BS-245
A-BS-247

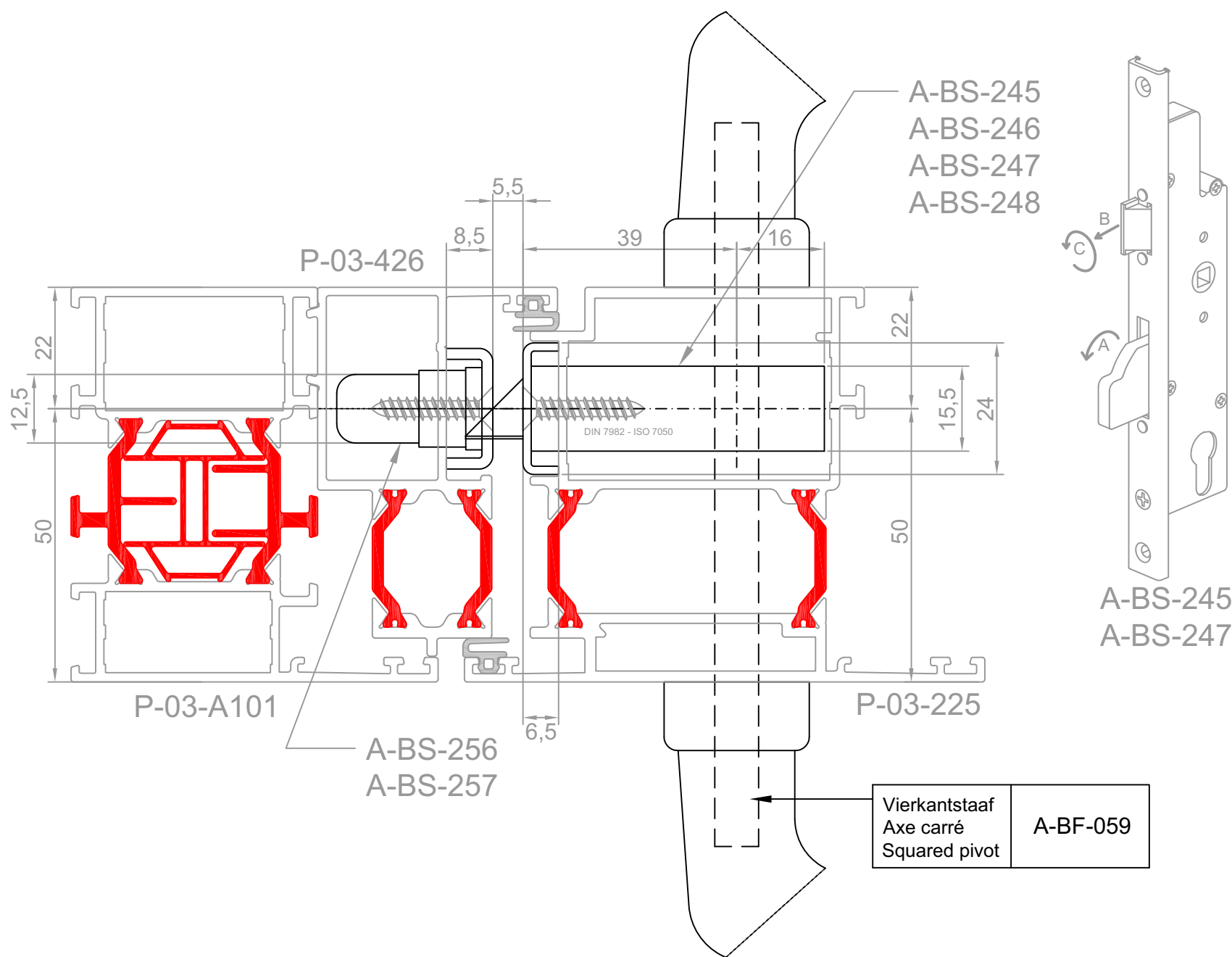
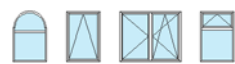


		Slottype Type serrure Locktype	Slotplaat Gache Lockplate	(elektrisch) (électrique) (electric)
Penslot Serrure à pêne Lock with pen	1-punt 1-point 1-point	A-BS-245	A-BS-250	(A-BS-258L/R)
	5-punt 5-point 5-point	A-BS-247	A-BS-250 + A-BS-251 (2x) A-BS-268	(A-BS-258L/R) A-BS-251 (2x) +
Rolslot Serrure à rouleau Lock with roll	1-punt 1-point 1-point	A-BS-246	A-BS-250	
	5-punt 5-point 5-point	A-BS-248	A-BS-250 + A-BS-251 (2x) A-BS-268	

Afwerking - Finition - Finish		Cilinder Cylindre Cylinder	Veiligheids cil. Cyl. sécurité Safety cyl.	Cilinder 1/2 Cylindre 1/2 Cylinder 1/2
Zonder Sans Without		A-00-CE3050	A-00-CV3050	A-00-CE30
Langschild Plaque longue Long plate	A-BS-252 + A-BS-253 A-BS-254 + A-BS-255	A-00-CE3565	A-00-CV3565	A-00-CE35
Cilinderplaatje Plaque de cylindre Cylinder plate	2 x A-BF-058	A-00-CE3560	A-00-CV3560	A-00-CE35

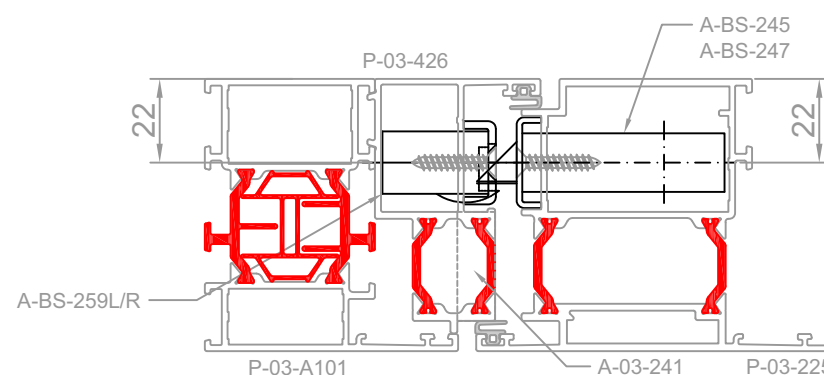
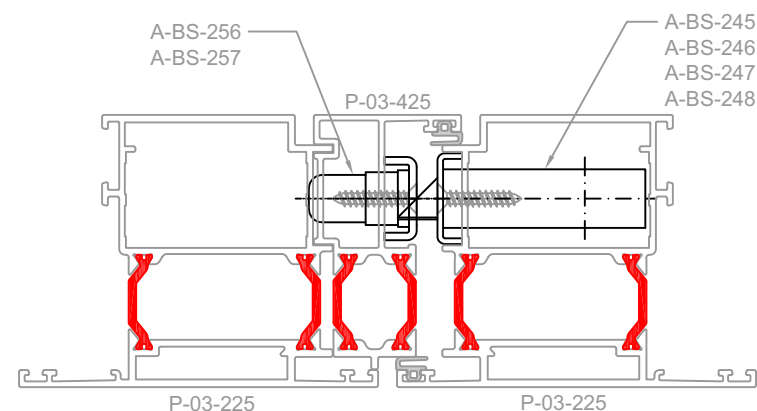
Schroeven - Vis - Screws			
Langschild Plaque longue Long plate	A-BS-252 + A-BS-253	A-00-M5090	DIN 965 ISO 7046 M 5 x 90
Langschild Plaque longue Long plate	SKG A-BS-254 + A-BS-255	A-00-M6090	DIN 965 ISO 7046 M 6 x 90
Dubbele kruk + anti krukdiefstal Béquille double + anti béquille vole Dobble handle + anti handle theft	A-BF-057 + A-BF-069 (2x)	A-00-M5090	DIN 965 ISO 7046 M 5 x 90

TRdeur_vlak_buiten.dwg



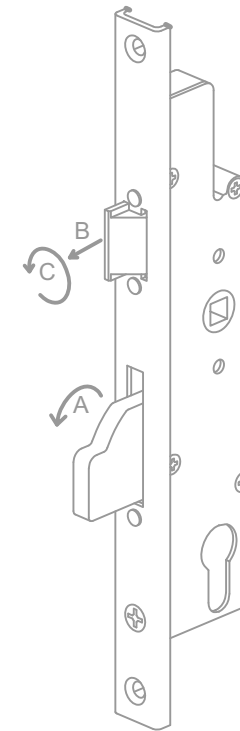
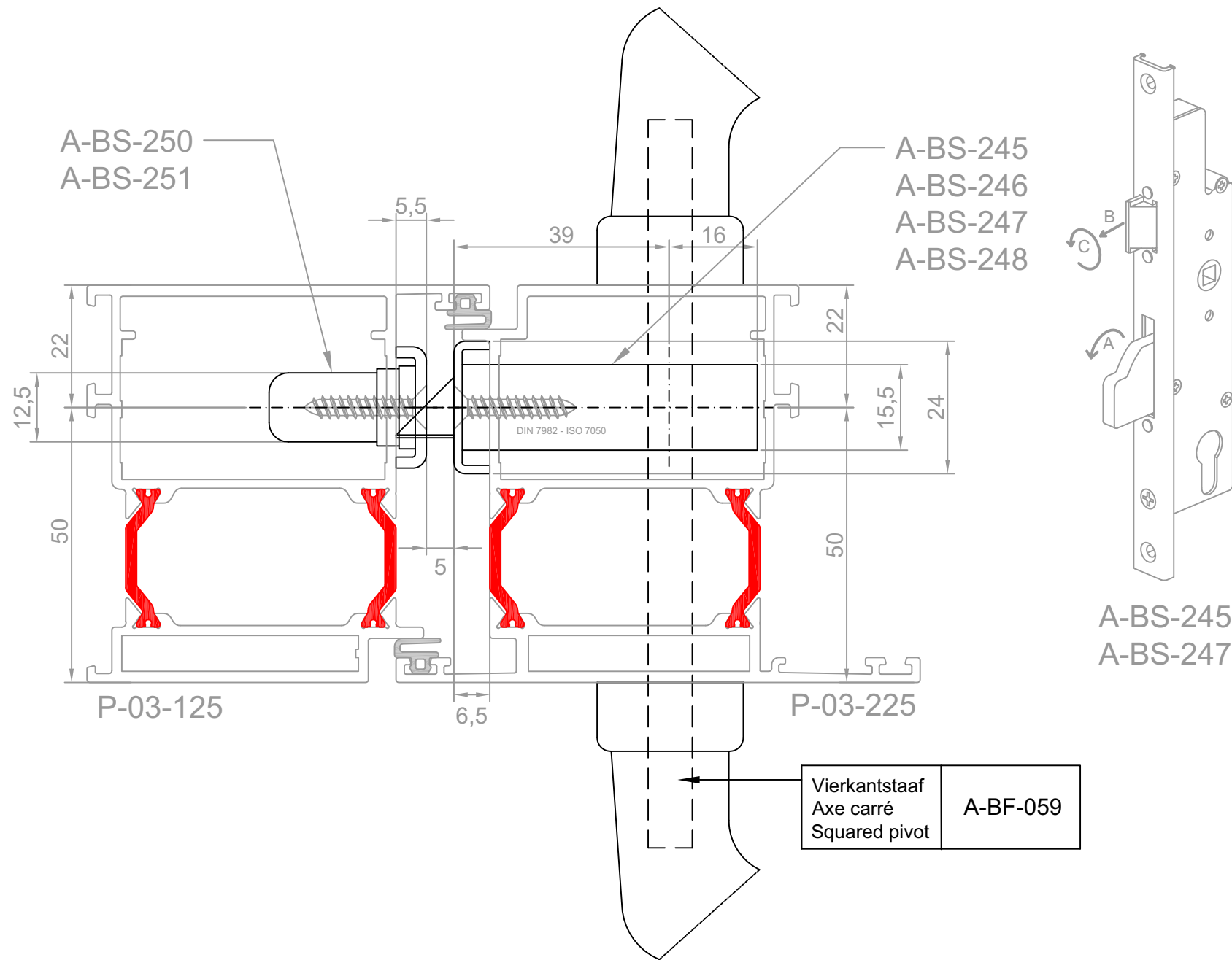
		Slottype Type serrure Locktype	Slotplaat Gache Lockplate	(elektrisch) (électrique) (electric)
Penslot Serrure à pêne Lock with pen	1-punt 1-point 1-point	A-BS-245	A-BS-256	(A-BS-259L/R)
	5-punt 5-point 5-point	A-BS-247	A-BS-256 + A-BS-257 (2x) A-BS-269	(A-BS-259L/R) A-BS-257 (2x) +
Rolslot Serrure à rouleau Lock with roll	1-punt 1-point 1-point	A-BS-246	A-BS-256	
	5-punt 5-point 5-point	A-BS-248	A-BS-256 + A-BS-257 (2x) A-BS-269	

		Cilinder Cylindre Cylinder	Veiligheids cil. Cyl. sécurité Safety cyl.	Cilinder 1/2 Cylindre 1/2 Cylinder 1/2	
Afwerking - Finition - Finish	Zonder Sans Without	A-00-CE3050	A-00-CV3050	A-00-CE30	
	Langschild Plaque longue Long plate	A-BS-252 + A-BS-253 A-BS-254 + A-BS-255	A-00-CE3565	A-00-CV3565	A-00-CE35
	Cilinderplaatje Plaque de cylindre Cylinder plate	2 x A-BF-058	A-00-CE3560	A-00-CV3560	A-00-CE35

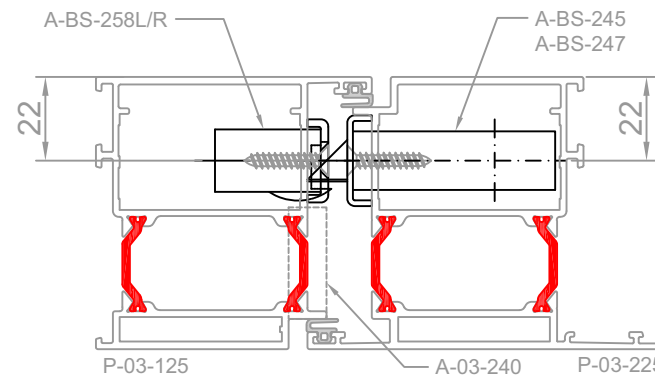
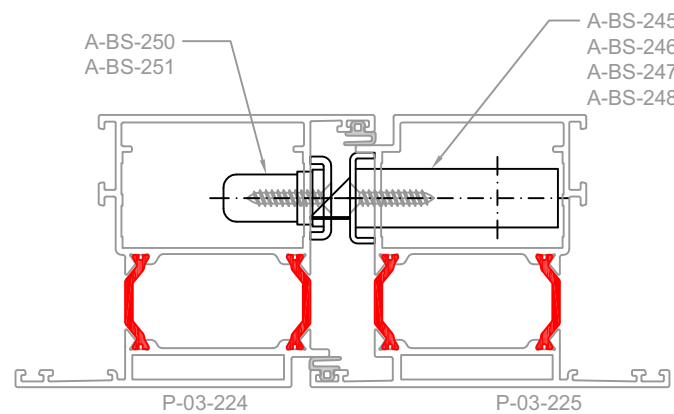


Schroeven - Vis - Screws			
Langschild Plaque longue Long plate	A-BS-252 + A-BS-253	A-00-M5090	DIN 965 ISO 7046 M 5 x 90
Langschild Plaque longue Long plate	SKG A-BS-254 + A-BS-255	A-00-M6090	DIN 965 ISO 7046 M 6 x 90
Dubbele kruk + anti krukdiefstal Béquille double + anti béquille vole Dobble handle + anti handle theft	A-BF-057 + A-BF-069 (2x)	A-00-M5090	DIN 965 ISO 7046 M 5 x 90

TRdeur_vlak_buiten_vleugel.dwg



A-BS-245
A-BS-247

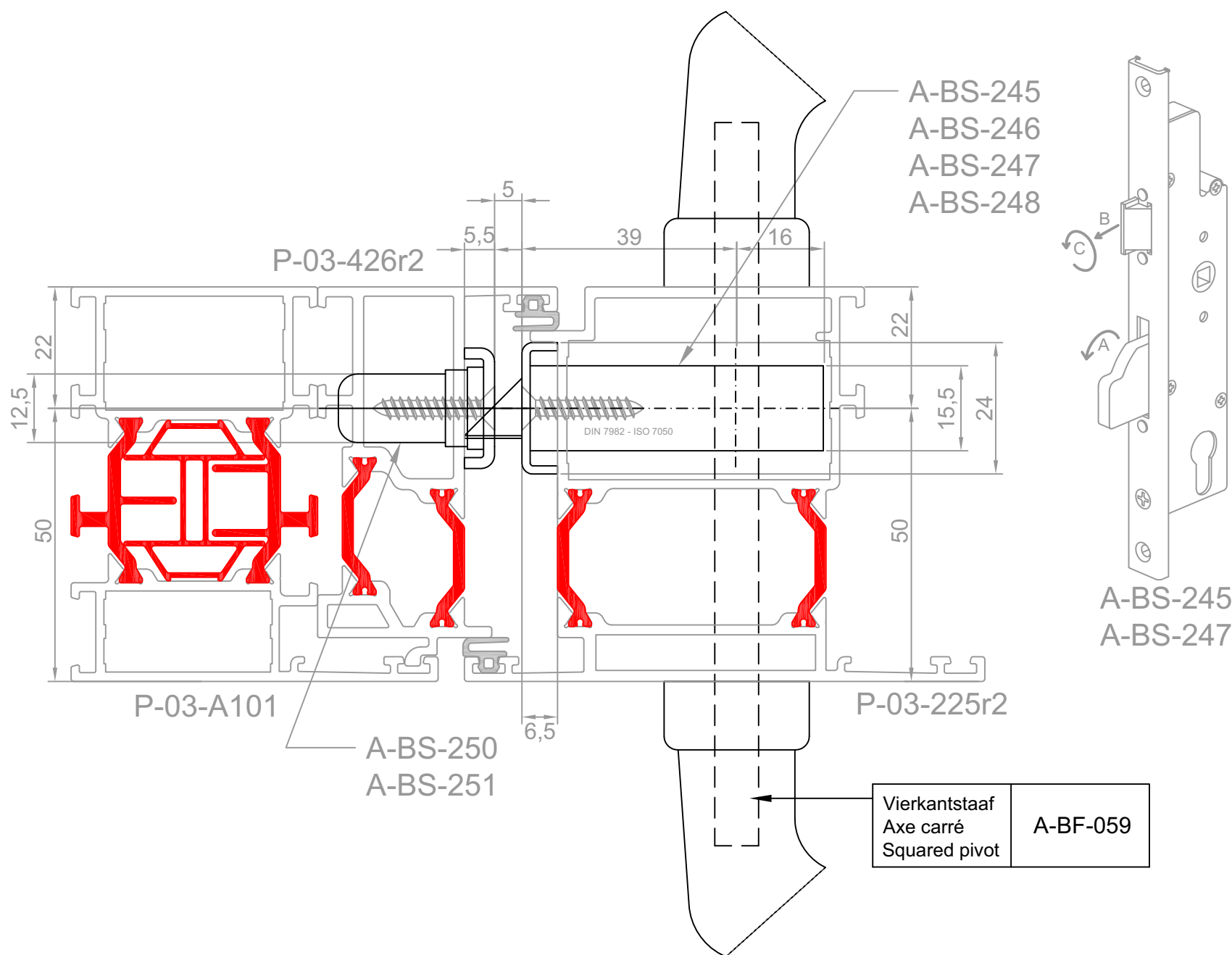


		Slottype Type serrure Locktype	Slotplaat Gache Lockplate	(elektrisch) (électrique) (electric)
Penslot Serrure à pêne Lock with pen	1-punt 1-point 1-point	A-BS-245	A-BS-250	(A-BS-258L/R)
	5-punt 5-point 5-point	A-BS-247	A-BS-250 + A-BS-251 (2x) A-BS-268	(A-BS-258L/R) A-BS-251 (2x) +
Rolslot Serrure à rouleau Lock with roll	1-punt 1-point 1-point	A-BS-246	A-BS-250	
	5-punt 5-point 5-point	A-BS-248	A-BS-250 + A-BS-251 (2x) A-BS-268	

		Cilinder Cylindre Cylinder	Veiligheids cil. Cyl. sécurité Safety cyl.	Cilinder 1/2 Cylindre 1/2 Cylinder 1/2	
Afwerking - Finition - Finish	Zonder Sans Without	A-00-CE3050	A-00-CV3050	A-00-CE30	
	Langschild Plaque longue Long plate	A-BS-252 + A-BS-253 A-BS-254 + A-BS-255	A-00-CE3565	A-00-CV3565	A-00-CE35
	Cilinderplaatje Plaque de cylindre Cylinder plate	2 x A-BF-058	A-00-CE3560	A-00-CV3560	A-00-CE35

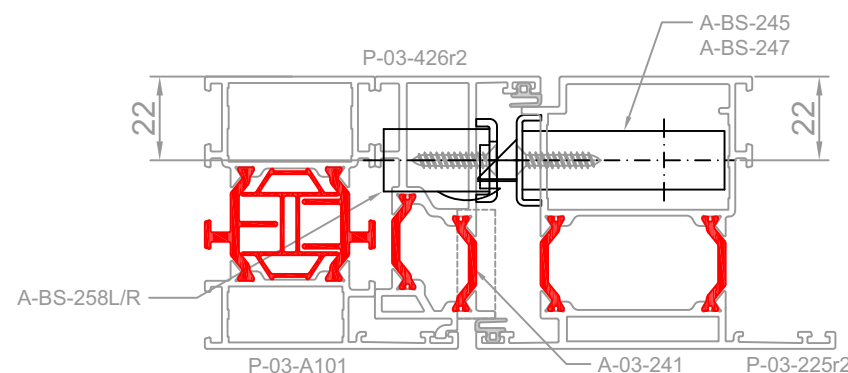
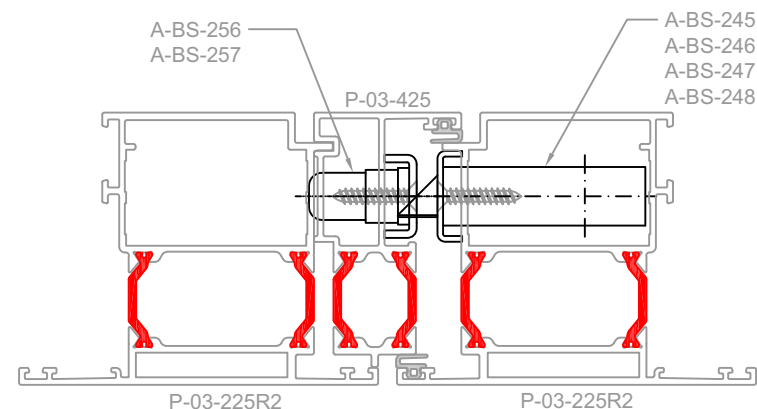
Schroeven - Vis - Screws			
Langschild Plaque longue Long plate	A-BS-252 + A-BS-253	A-00-M5090	DIN 965 ISO 7046 M 5 x 90
Langschild Plaque longue Long plate	SKG A-BS-254 + A-BS-255	A-00-M6090	DIN 965 ISO 7046 M 6 x 90
Dubbele kruk + anti krukdiefstal Béquille double + anti béquille vole Dobble handle + anti handle theft	A-BF-057 + A-BF-069 (2x)	A-00-M5090	DIN 965 ISO 7046 M 5 x 90

TRdeur_vlak_buitenR2.dwg



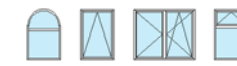
		Slottype Type serrure Locktype	Slotplaat Gache Lockplate	(elektrisch) (électrique) (electric)
Penslot Serrure à pêne Lock with pen	1-punt 1-point 1-point	A-BS-245	A-BS-250	(A-BS-258L/R)
	5-punt 5-point 5-point	A-BS-247	A-BS-250 + A-BS-251 (2x) A-BS-268	(A-BS-258L/R) A-BS-251 (2x) +
Rolslot Serrure à rouleau Lock with roll	1-punt 1-point 1-point	A-BS-246	A-BS-250	
	5-punt 5-point 5-point	A-BS-248	A-BS-250 + A-BS-251 (2x) A-BS-268	

		Cilinder Cylindre Cylinder	Veiligheids cil. Cyl. sécurité Safety cyl.	Cilinder 1/2 Cylindre 1/2 Cylinder 1/2	
Afwerking - Finition - Finish	Zonder Sans Without	A-00-CE3050	A-00-CV3050	A-00-CE30	
	Langschild Plaque longue Long plate	A-BS-252 + A-BS-253 A-BS-254 + A-BS-255	A-00-CE3565	A-00-CV3565	A-00-CE35
	Cilinderplaatje Plaque de cylindre Cylinder plate	2 x A-BF-058	A-00-CE3560	A-00-CV3560	A-00-CE35

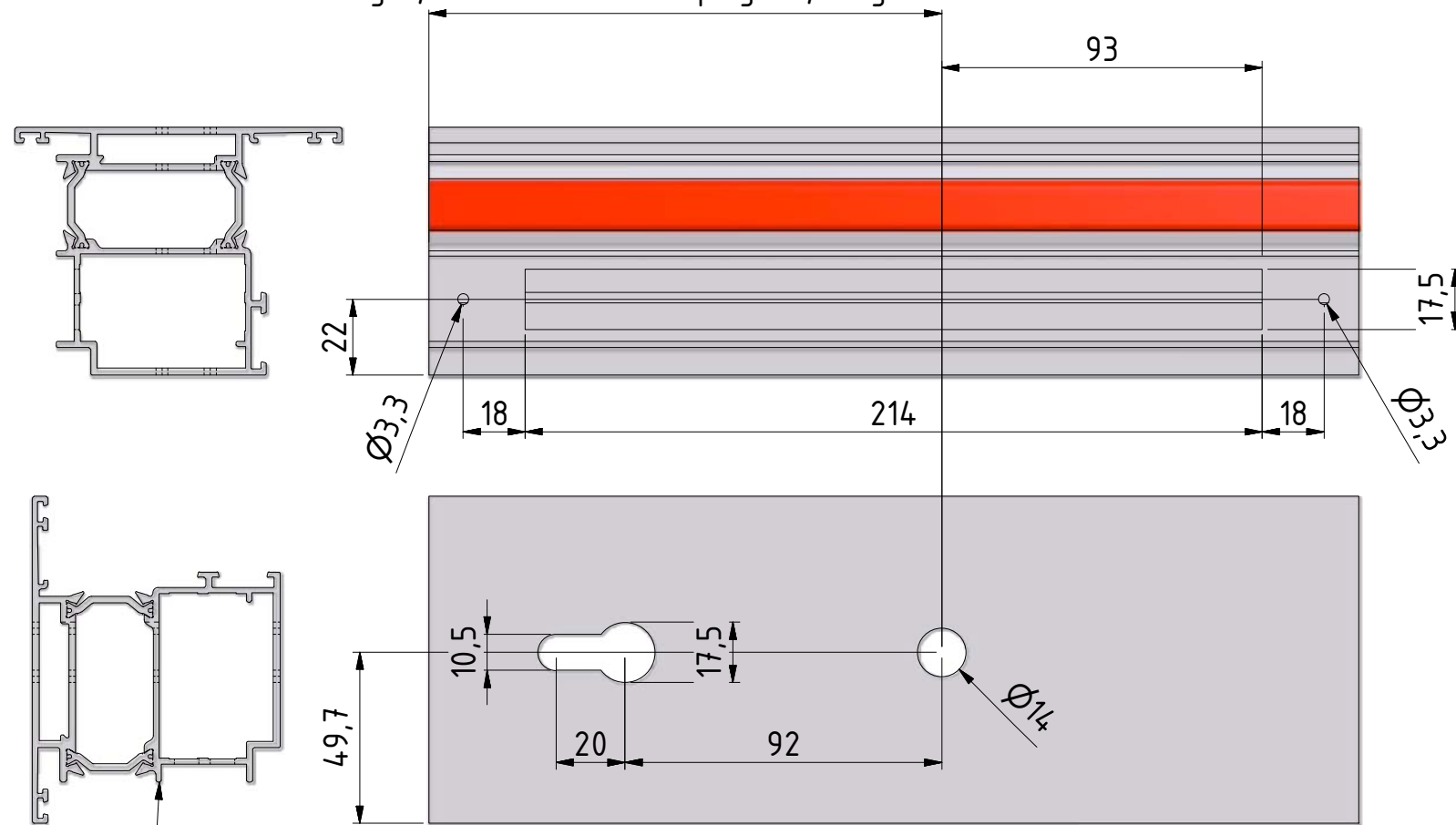


Schroeven - Vis - Screws			
Langschild Plaque longue Long plate	A-BS-252 + A-BS-253	A-00-M5090	DIN 965 ISO 7046 M 5 x 90
Langschild Plaque longue Long plate	SKG A-BS-254 + A-BS-255	A-00-M6090	DIN 965 ISO 7046 M 6 x 90
Dubbele kruk + anti krukdiefstal Béquille double + anti béquille vole Dobble handle + anti handle theft	A-BF-057 + A-BF-069 (2x)	A-00-M5090	DIN 965 ISO 7046 M 5 x 90

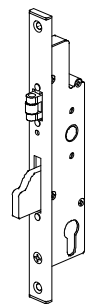
TRdeur_vlak_buiten_vleugelR2.dwg



Kruk hoogte, la hauteur de la poignée, height of the handle



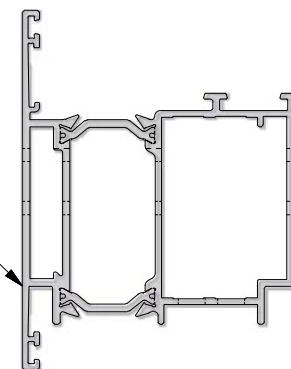
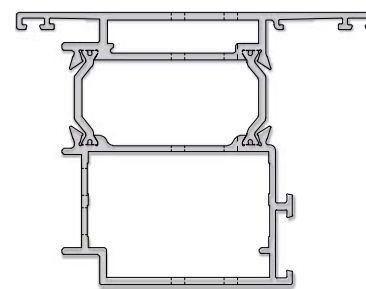
P-03-225
P-03-225R2



Uitfrezing
Milling
Fraisage

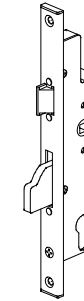
A-BS-246

P-03-225
P-03-225R2

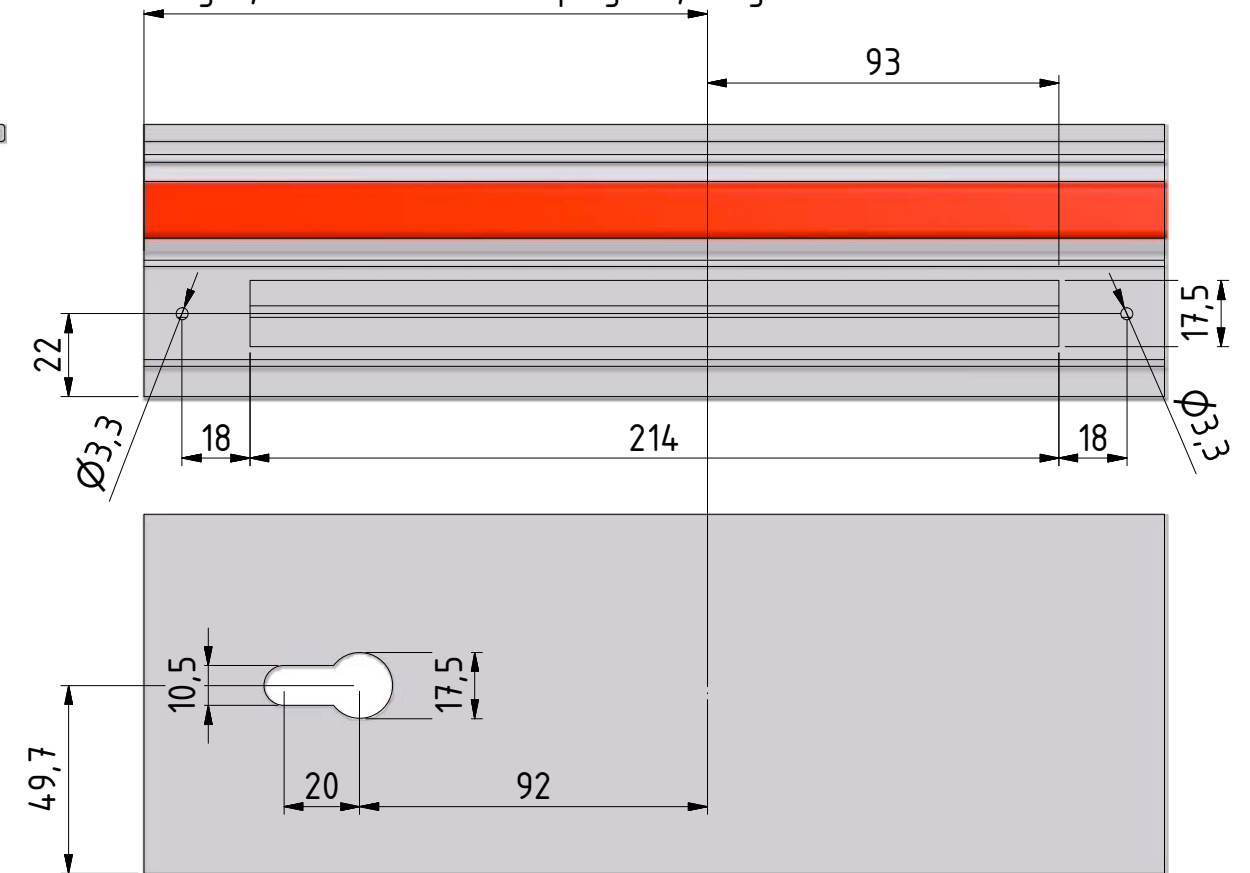


Uitfrezing
Milling
Fraisage

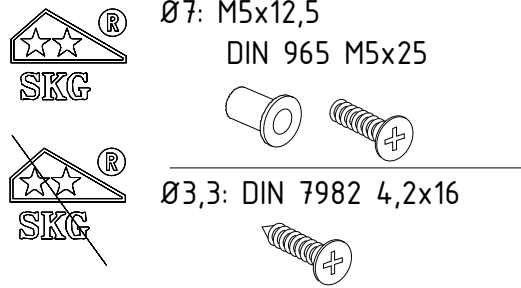
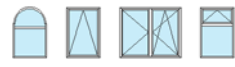
A-BS-245



Kruk hoogte, la hauteur de la poignée, height of the handle



uitfrezingenkelvlak_225.idw

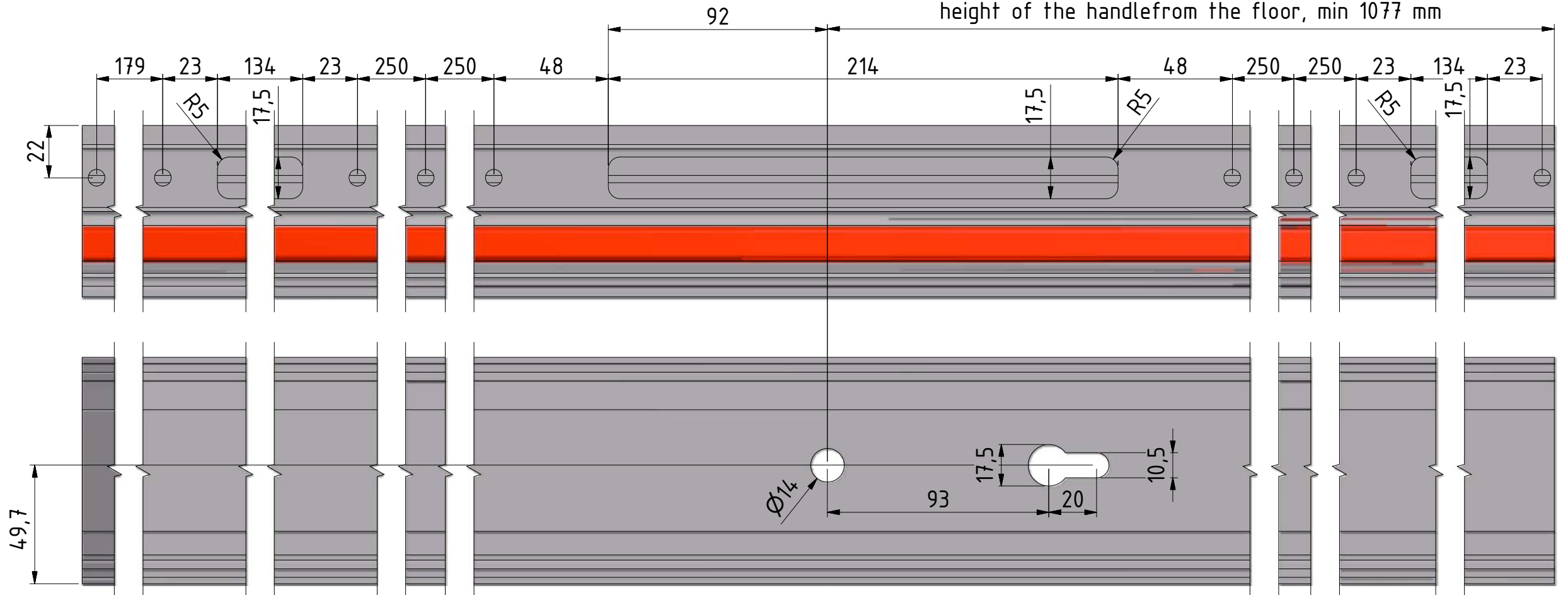
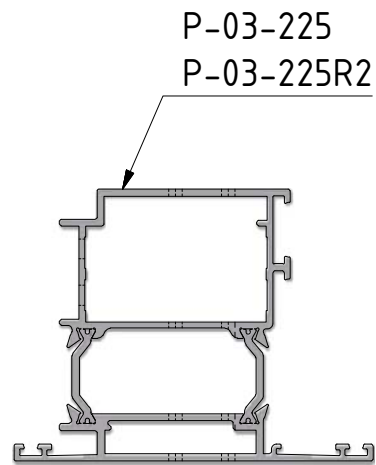


Uitfrezing
Milling
Fraisage

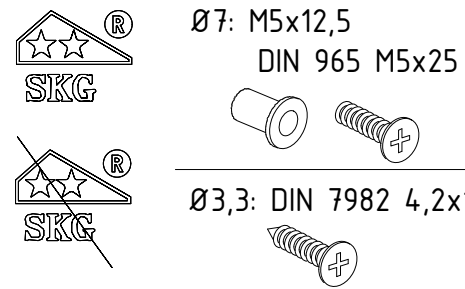
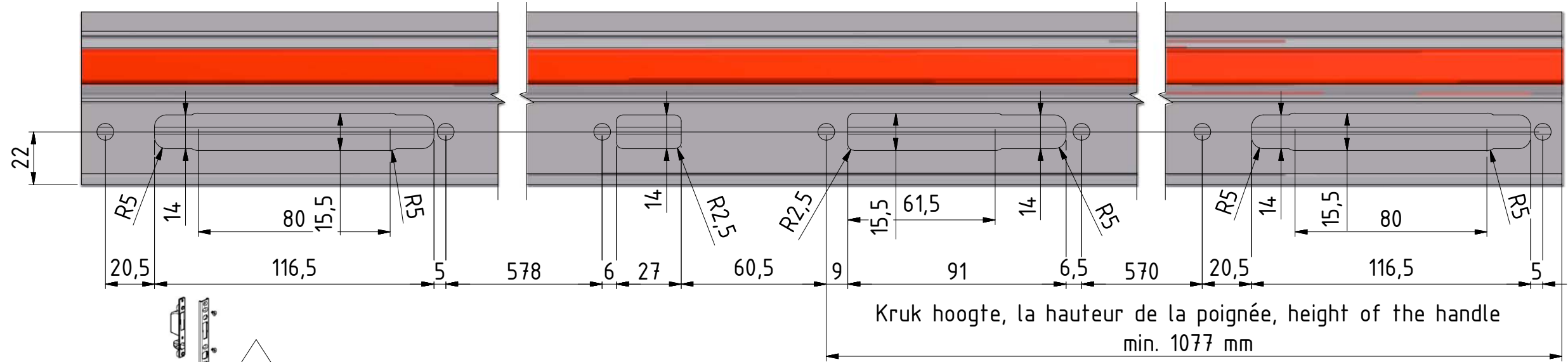
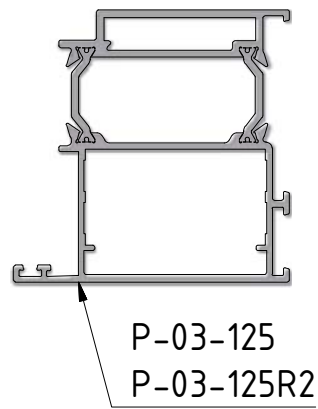
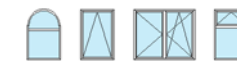
A-BS-247
A-BS-248



Kruk hoogte vanaf vloerpas, min 1077 mm
la hauteur de la poignée a partir du sol, min 1077 mm
height of the handle from the floor, min 1077 mm



Uitfrezingslotvlak_225.idw

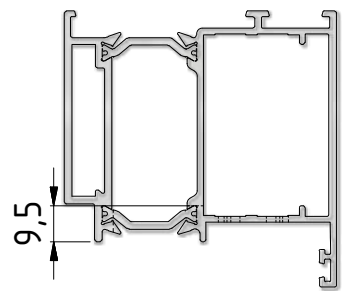
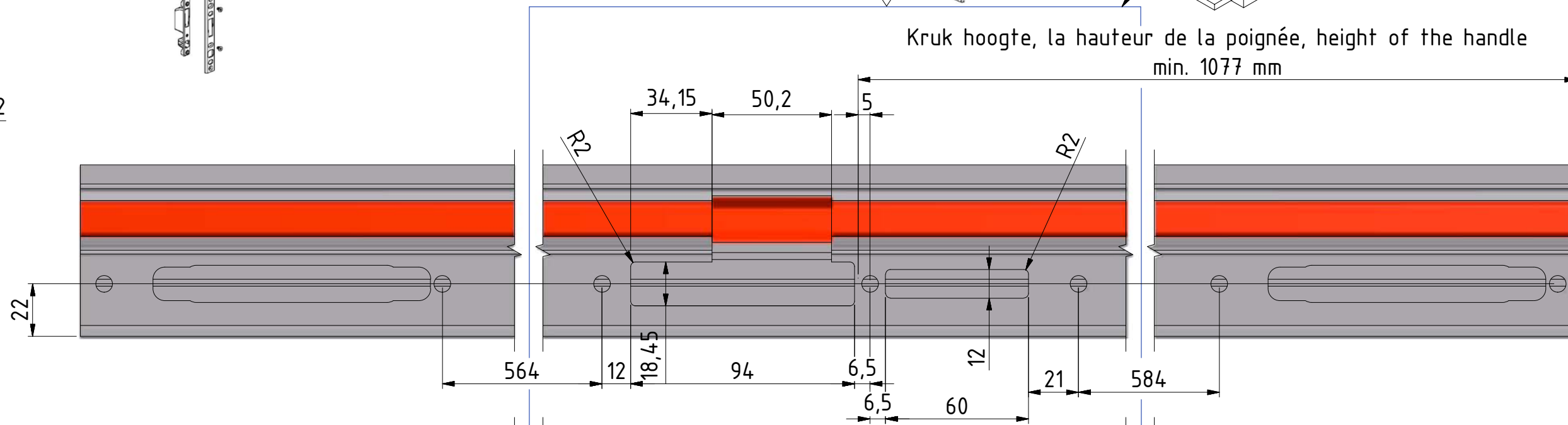
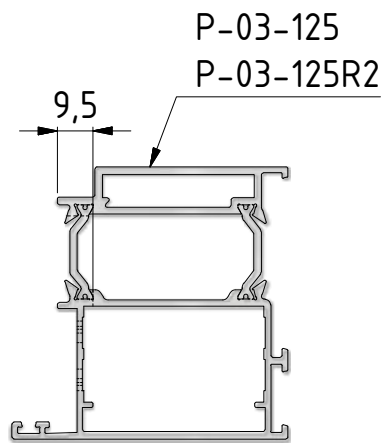


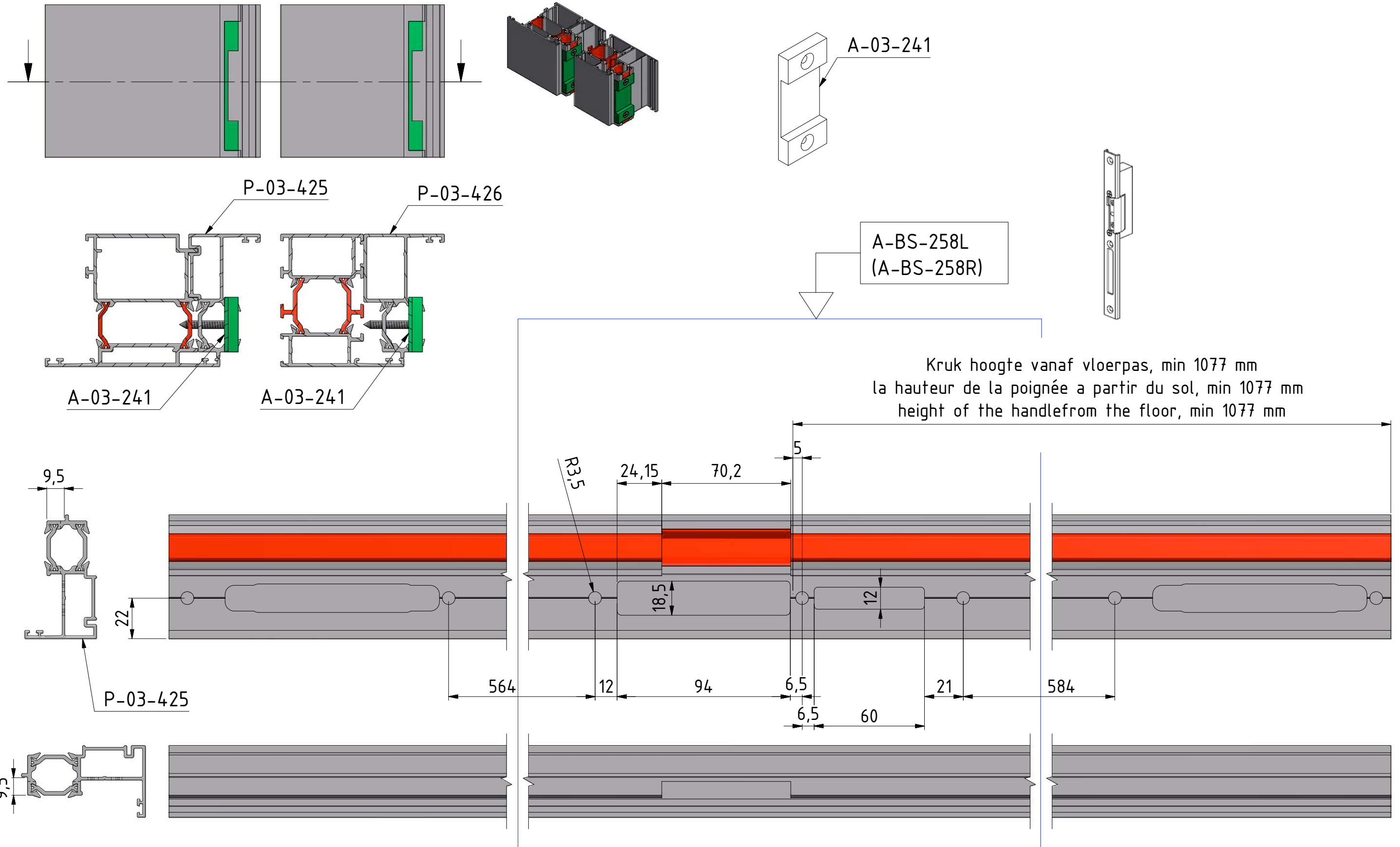
A-BS-250
A-BS-251

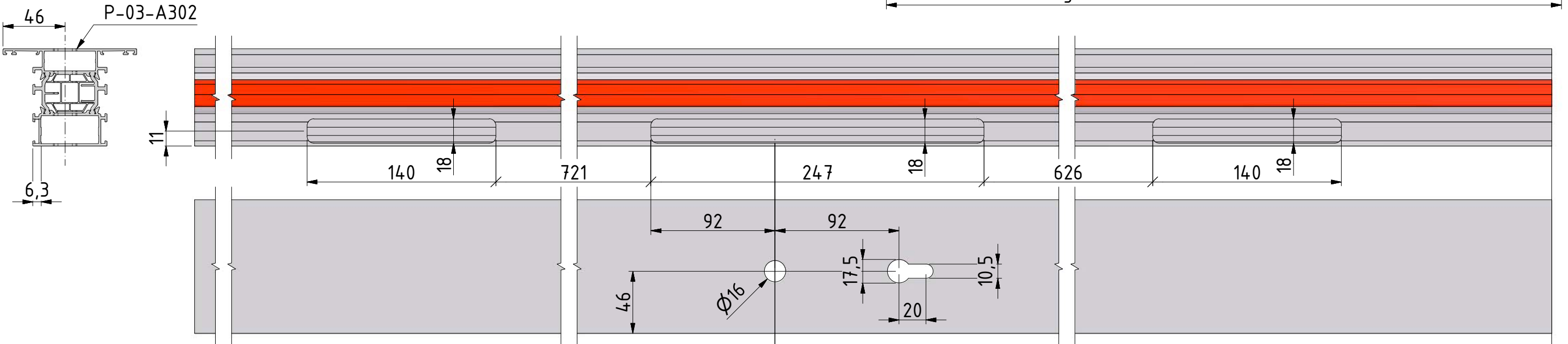
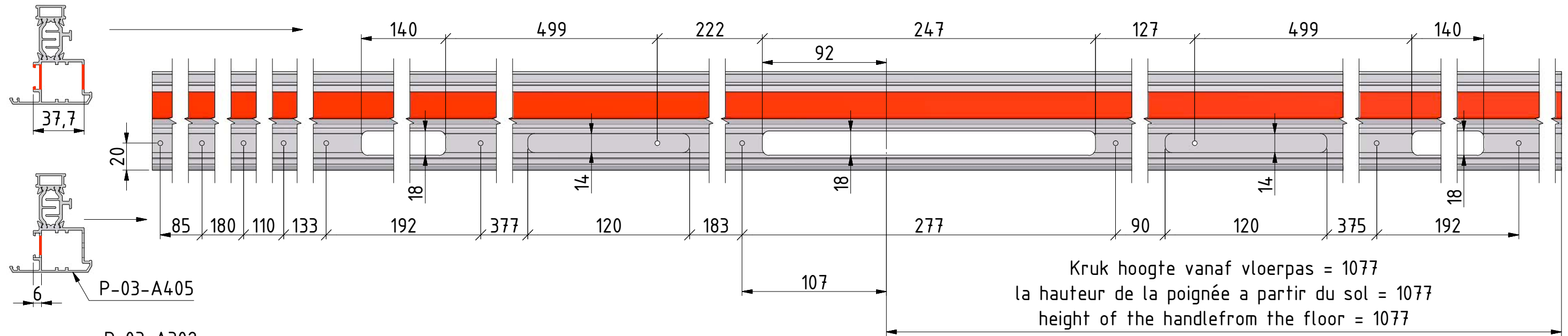
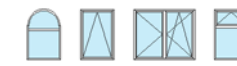
Uitfrezing
Milling
Fraisage

A-BS-258L
(A-BS-258R)

A-03-240

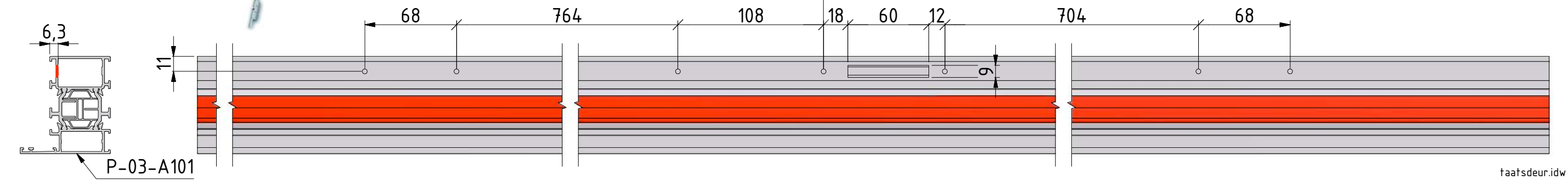
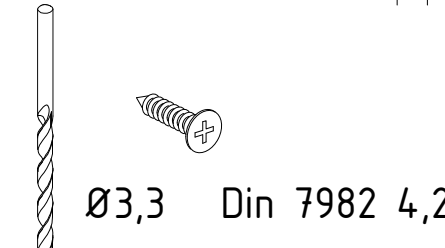




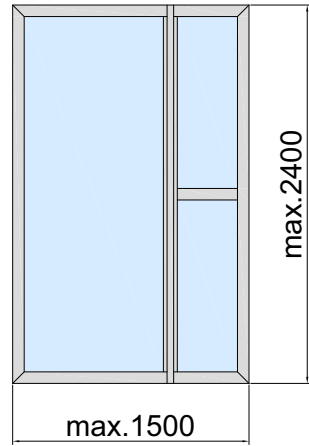
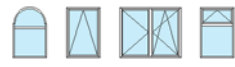



Taatsdeur
Porte pivotante
Pivoting door

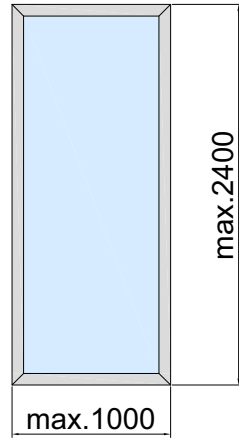
A-02-702L (R)




taatsdeur.idw

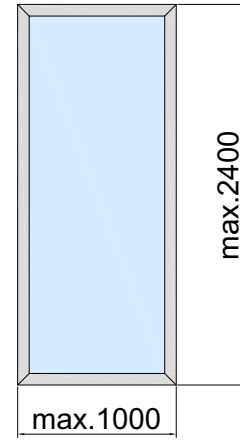


 Classification:
E30 / EI30 / EW30




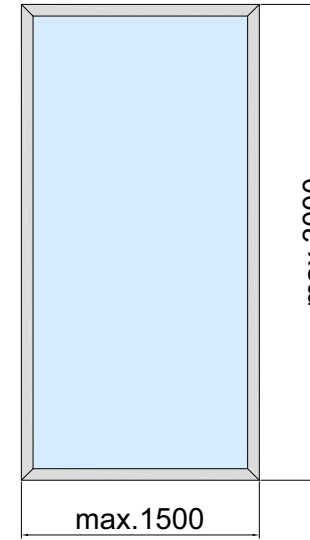
 IN -> OUT

 Classification:
E30 / EI30 / EW30

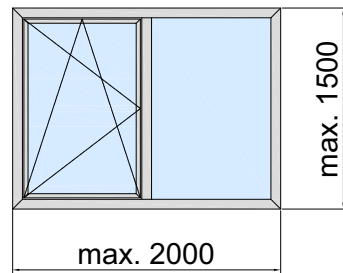


 OUT -> IN

 Classification:
EI30 / EW60

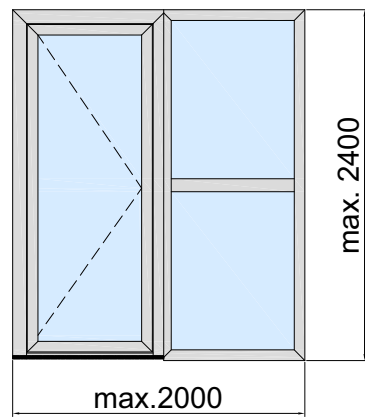



 Classification:
EW30

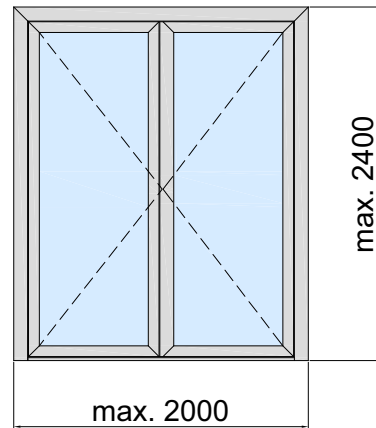


 Classification:
EW30

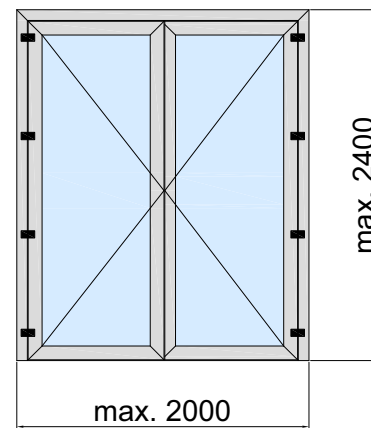
Triton FP



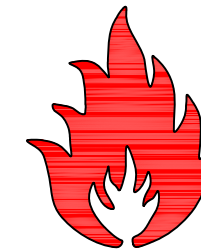
 Classification:
E30 / EI115 / EI230 / EW30



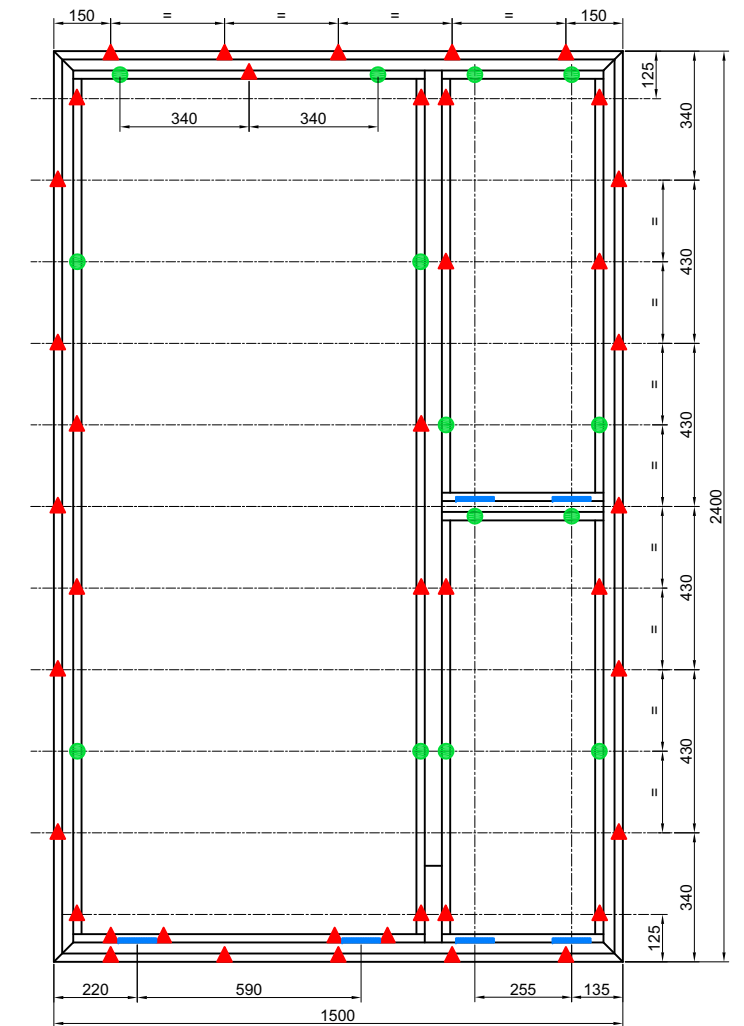
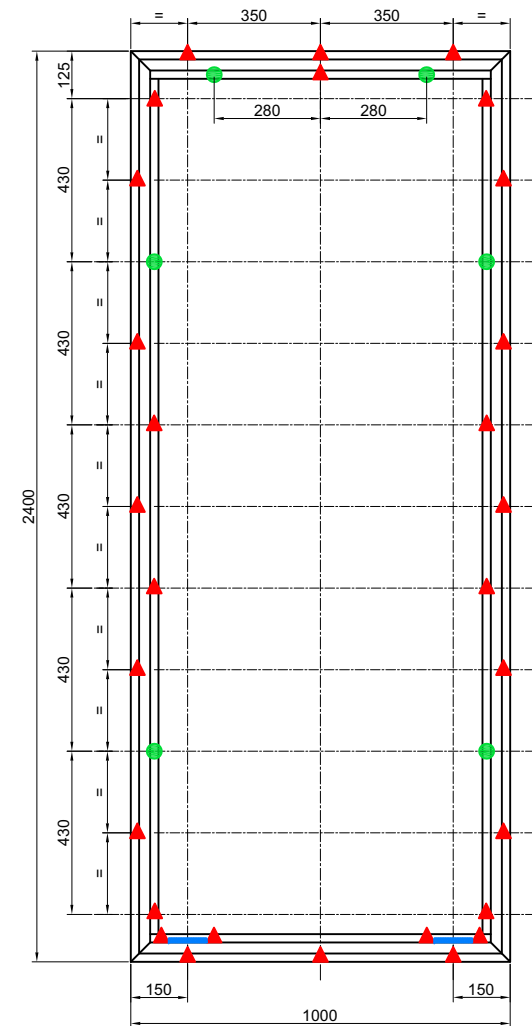
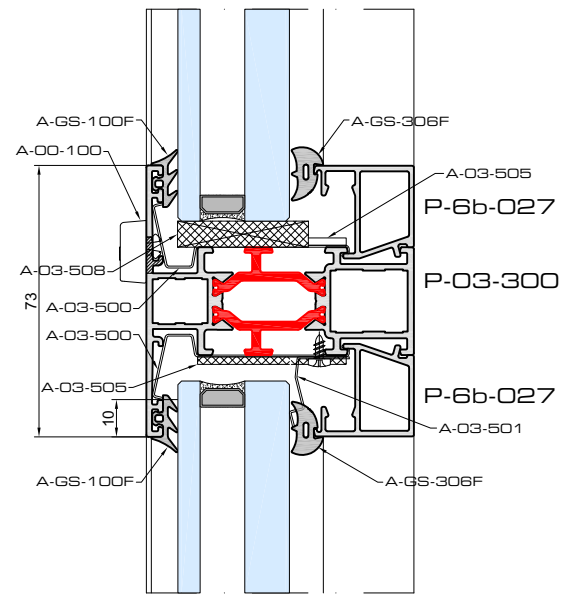
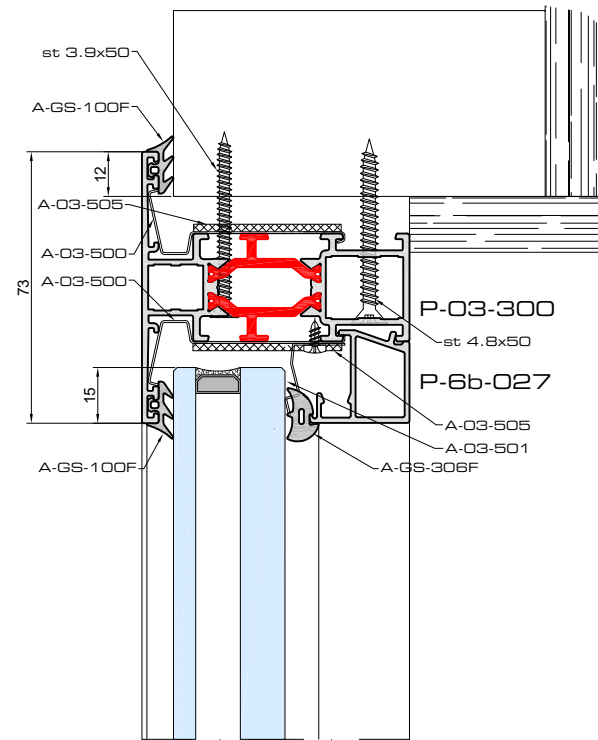
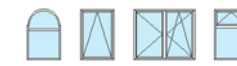
 Classification:
EW30



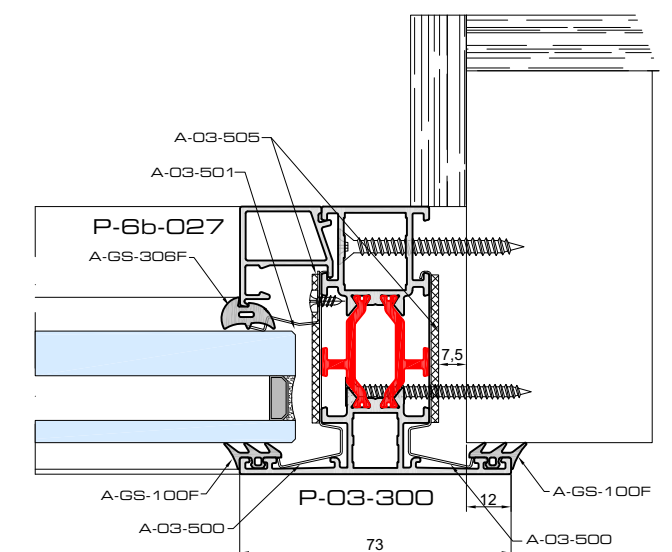
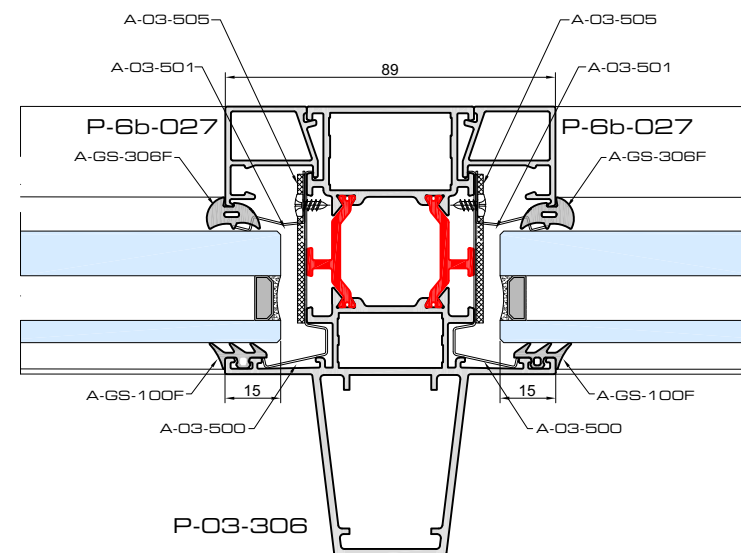
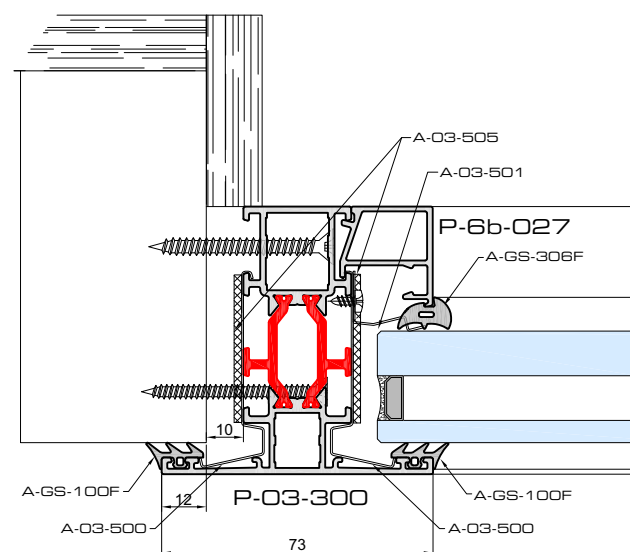
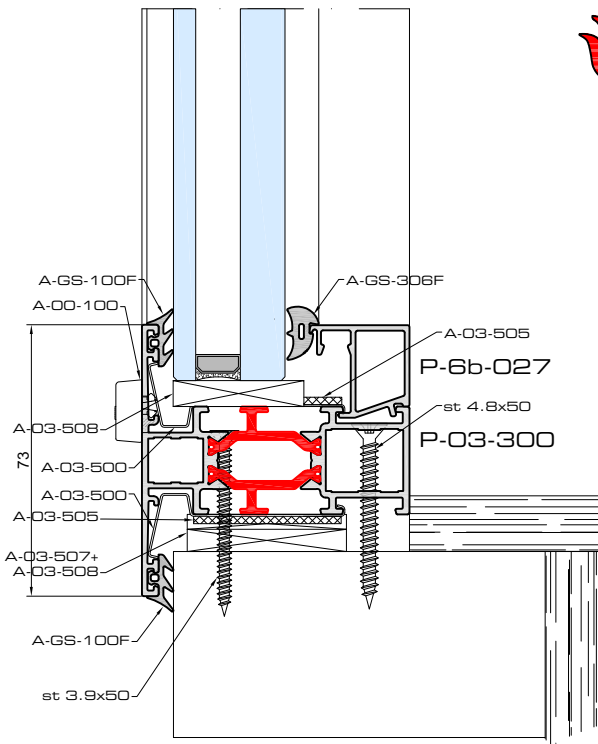
 Classification:
EW30



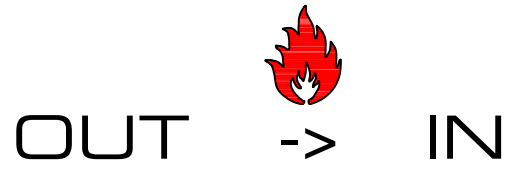
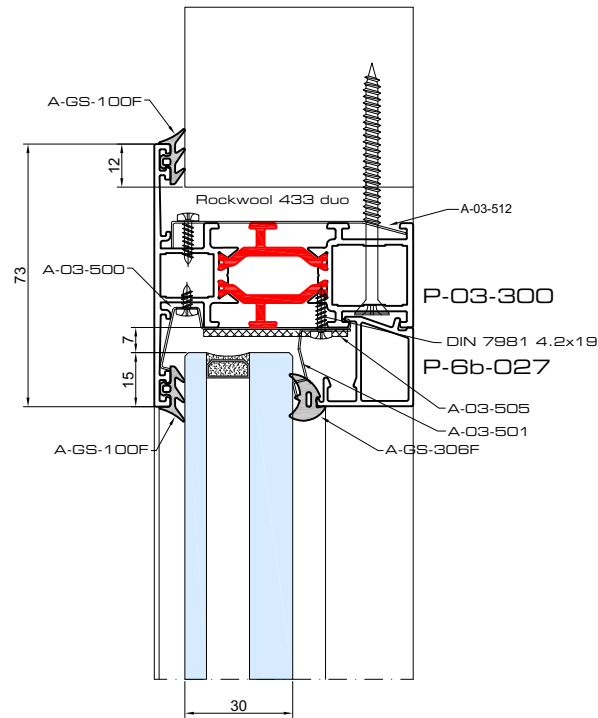
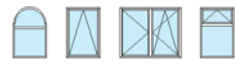
Enkel polyamide
Seulement polyamide
Only polyamide



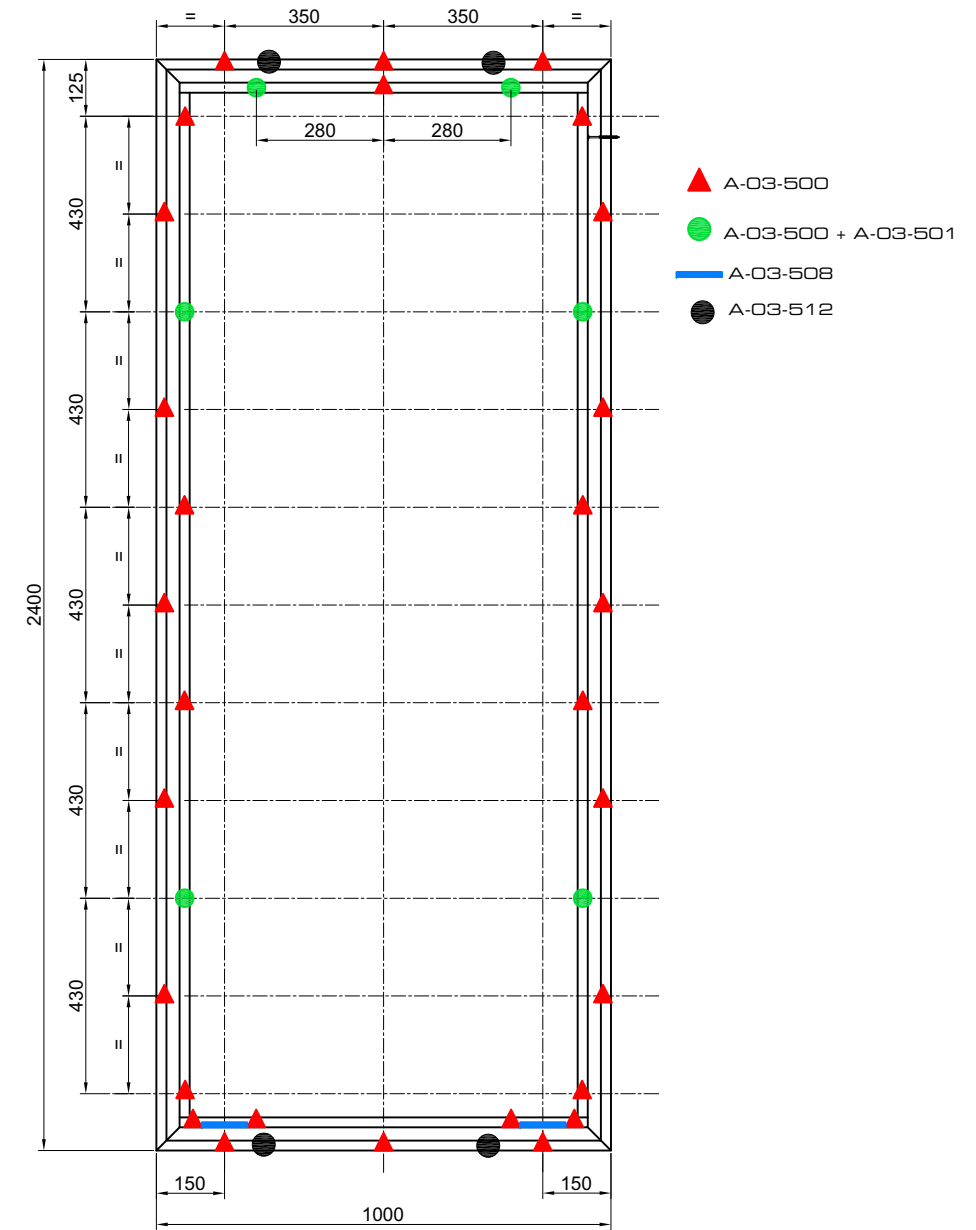
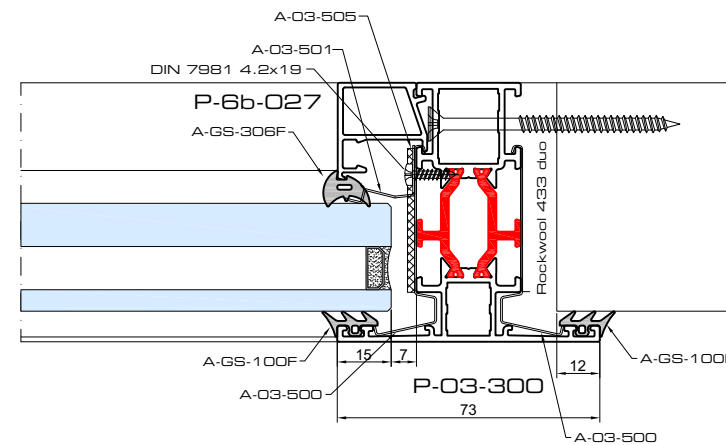
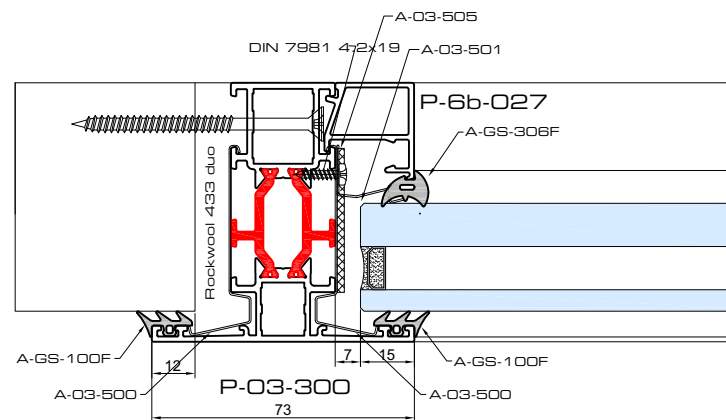
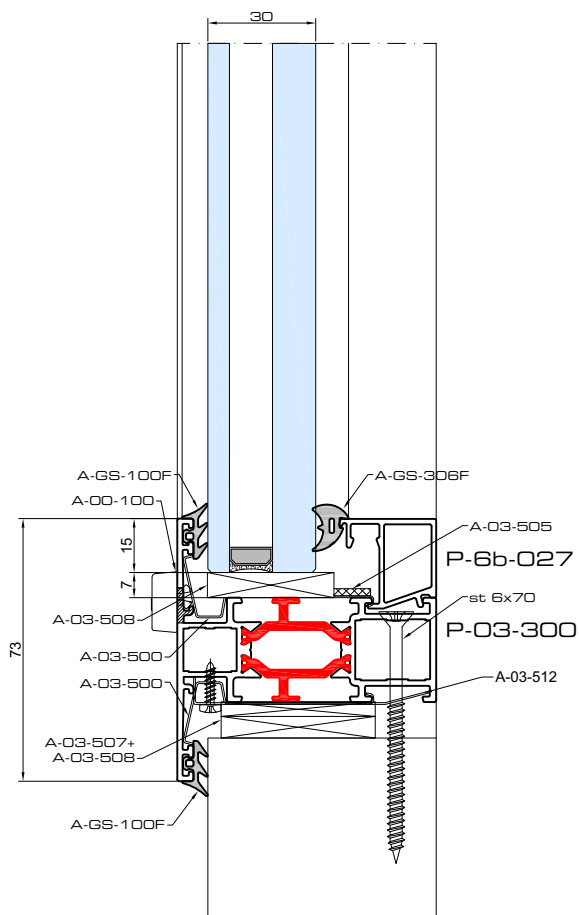
Classification:
E30 / EI30 / EW30



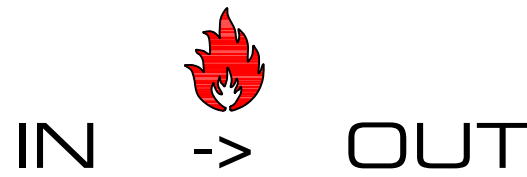
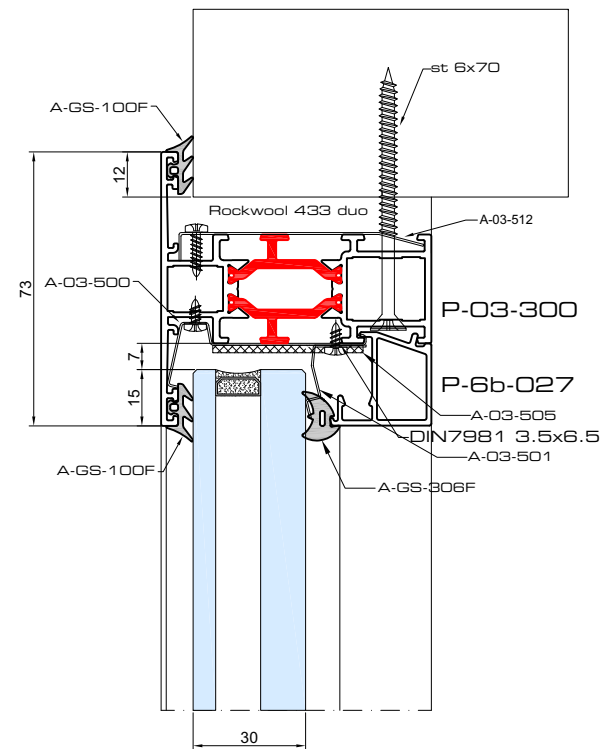
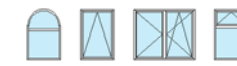
Overzicht_brandwerend.dwg



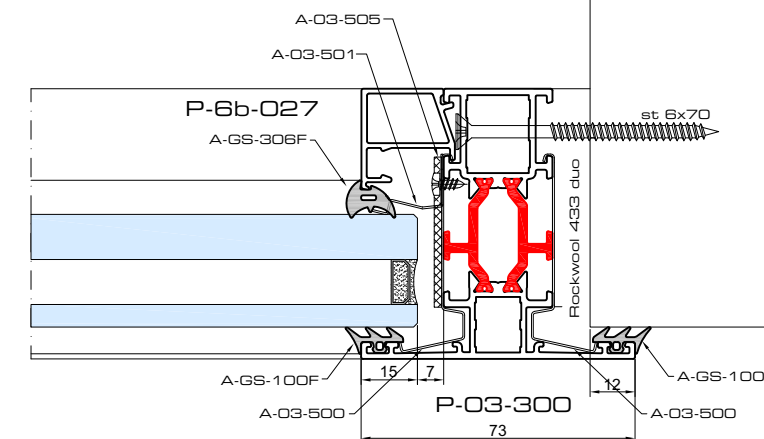
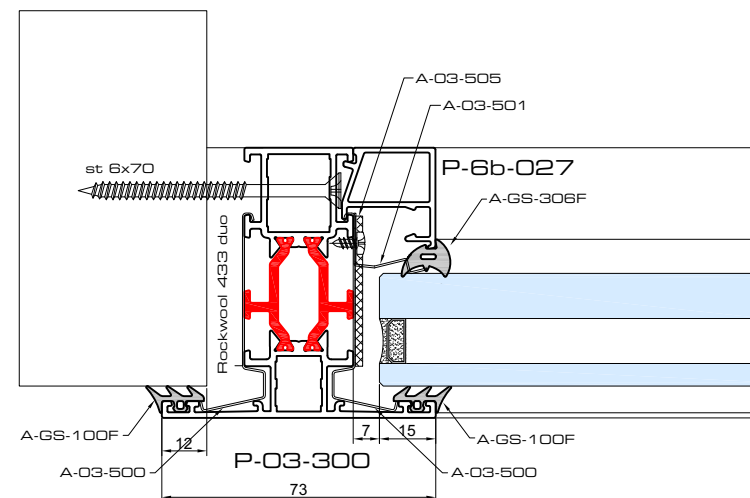
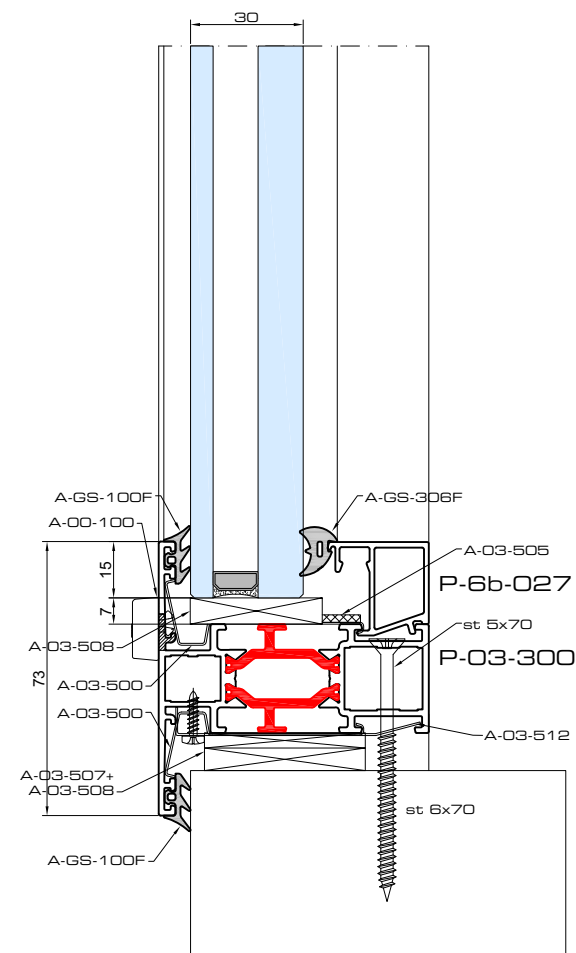
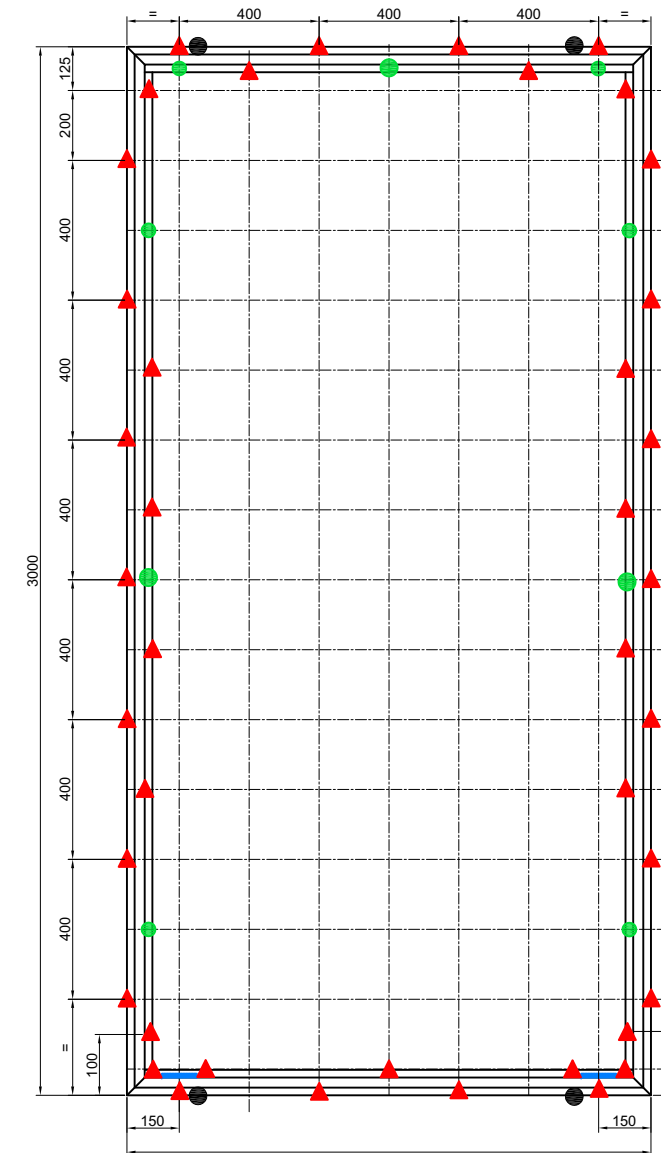
Classification:
EI30 / EW60



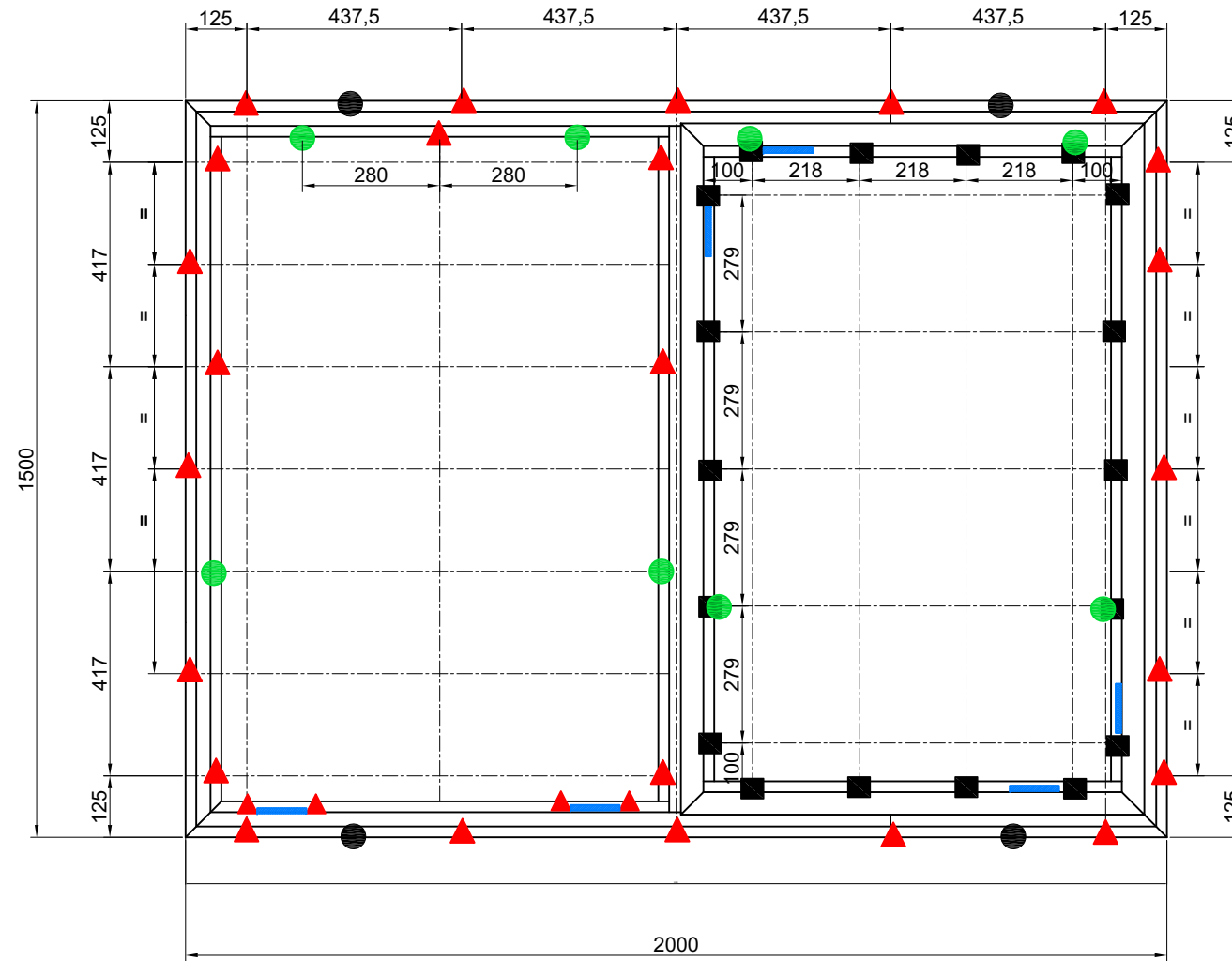
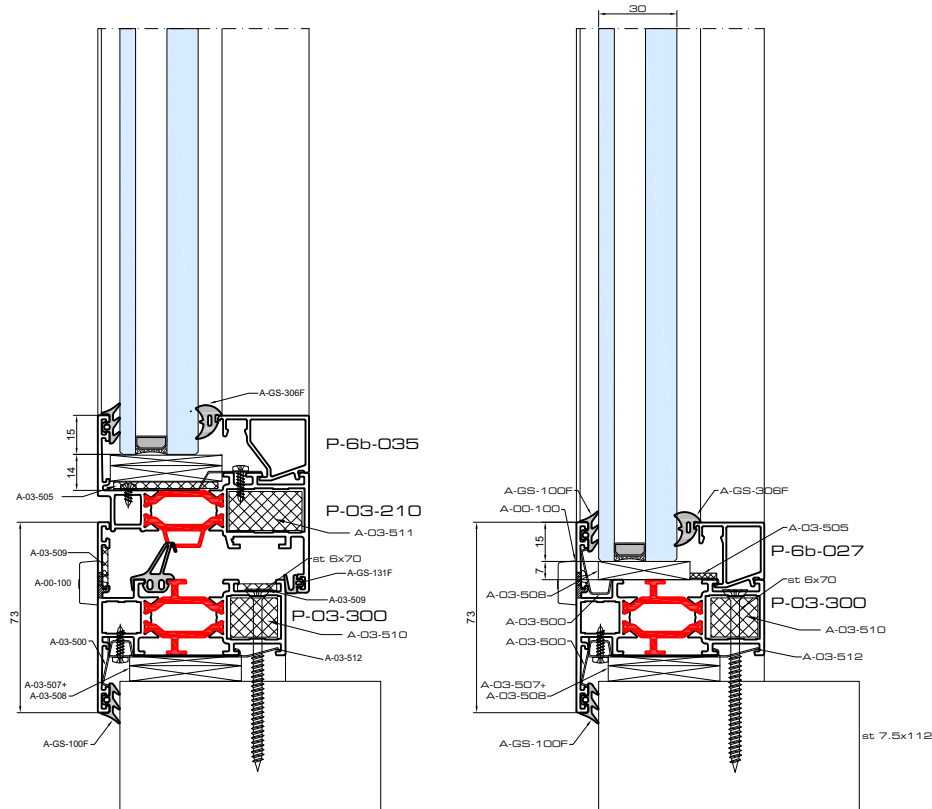
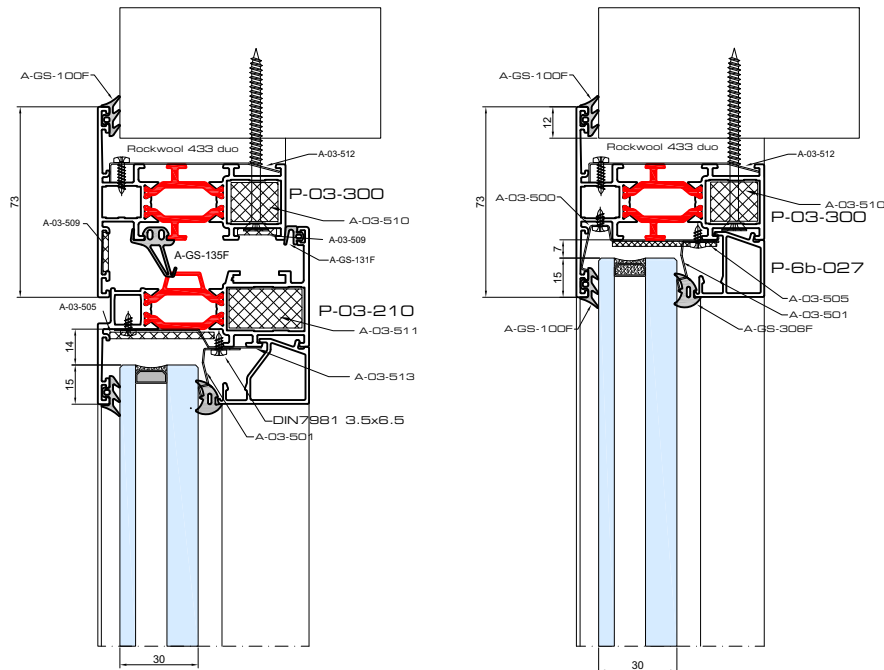
Overzicht_brandwerend.dwg



 Classification:
EW30



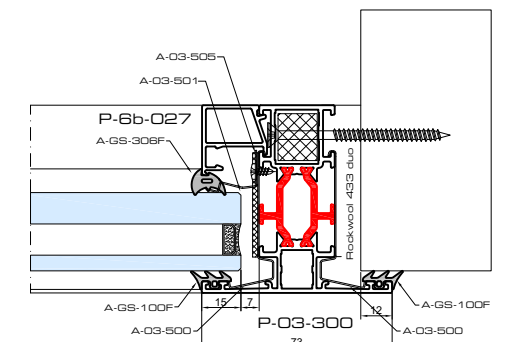
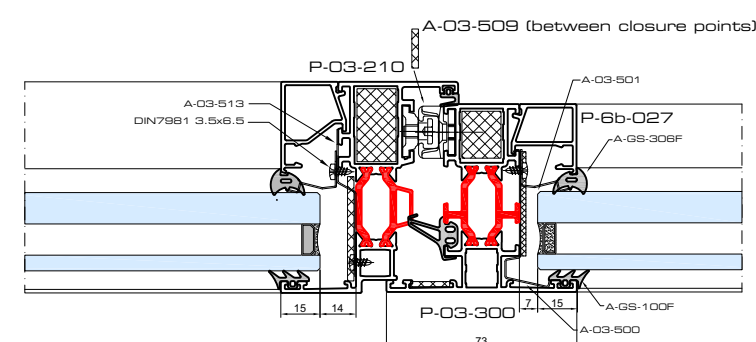
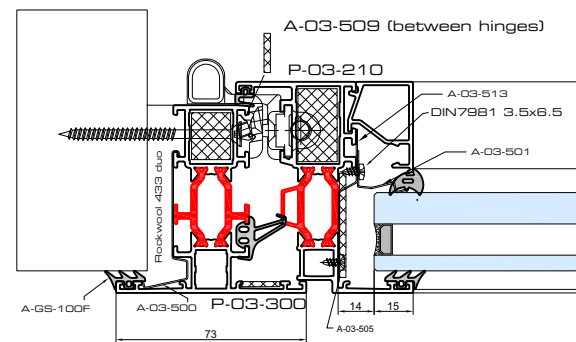
Overzicht_brandwerend.dwg



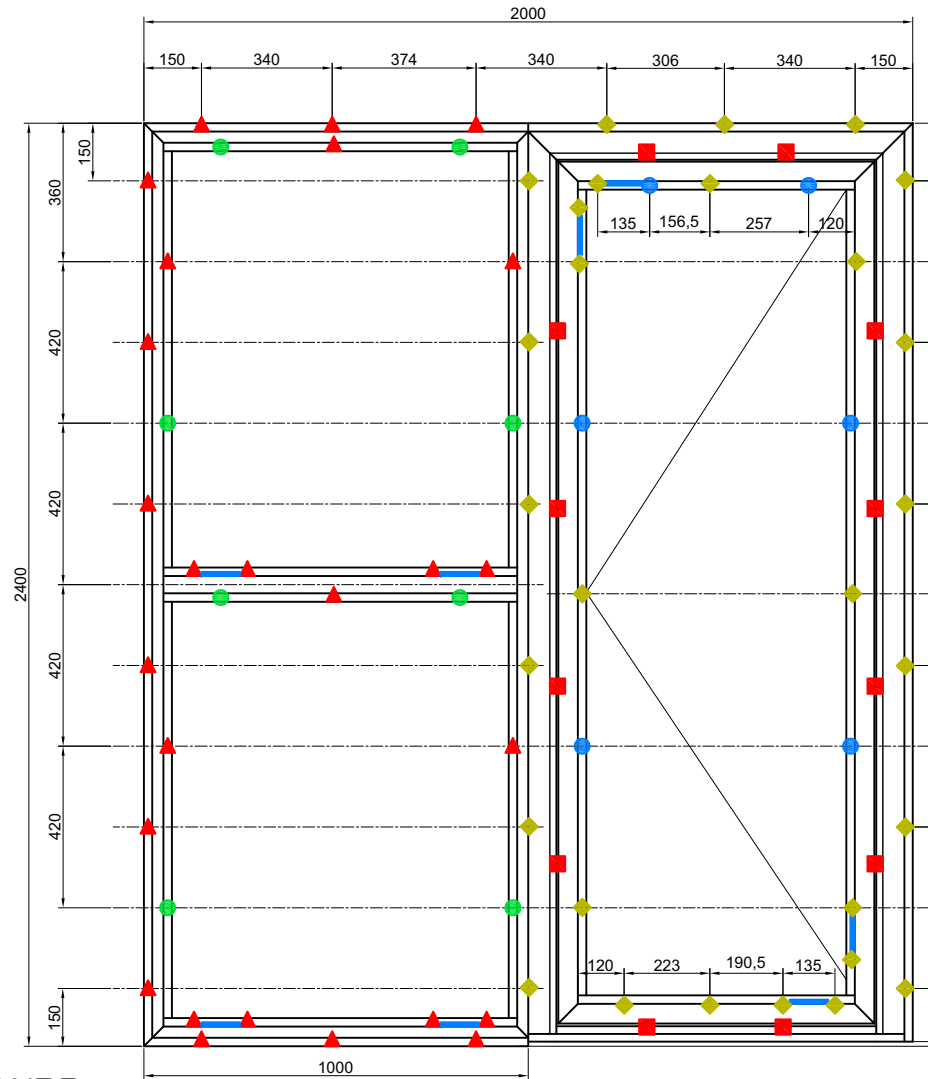
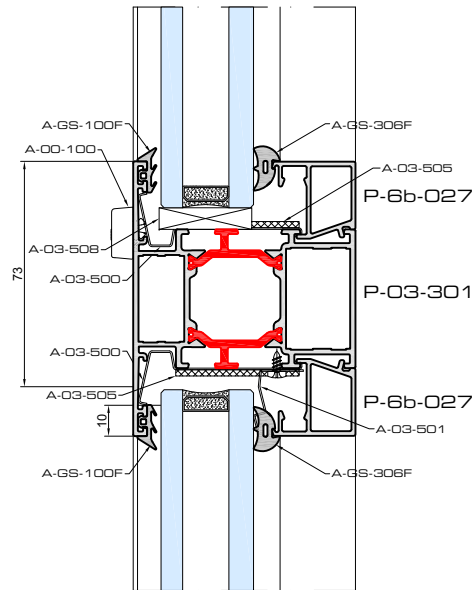
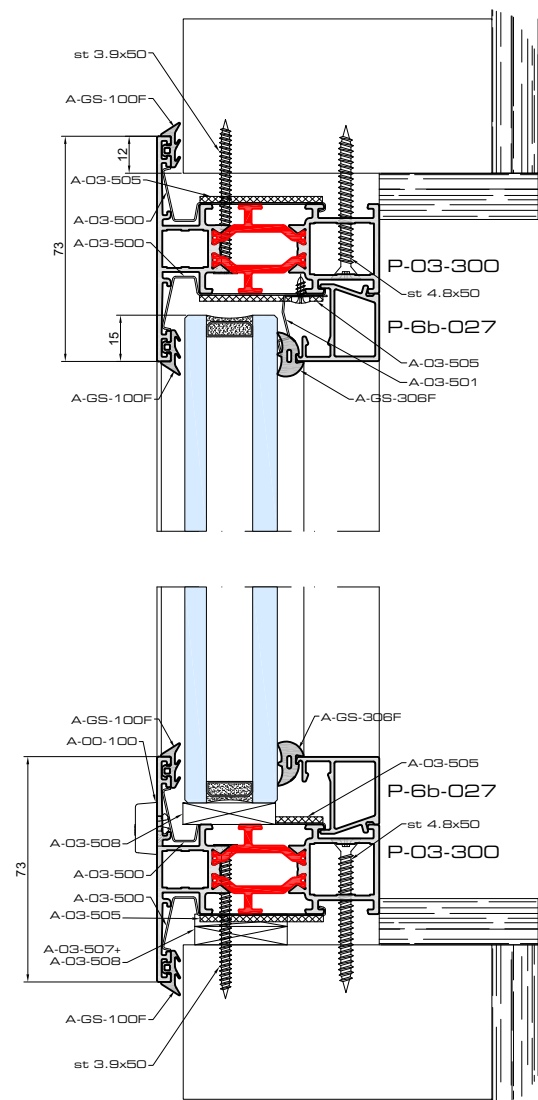
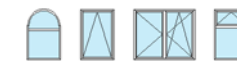
- ▲ A-03-500
- A-03-500 + A-03-501
- A-03-508
- A-03-513
- A-03-513 + A-03-501
- A-03-512



Classification:
EW30

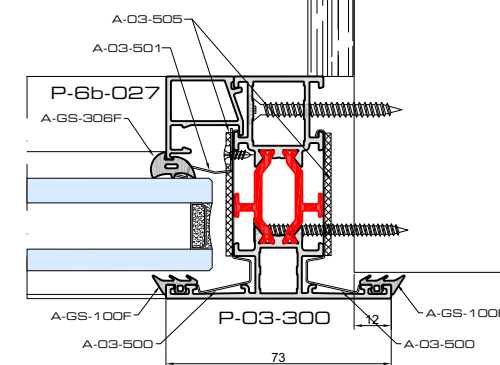
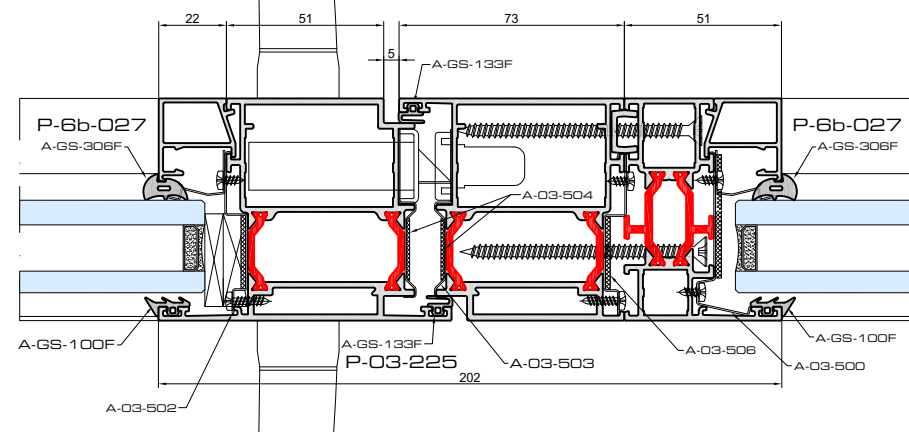
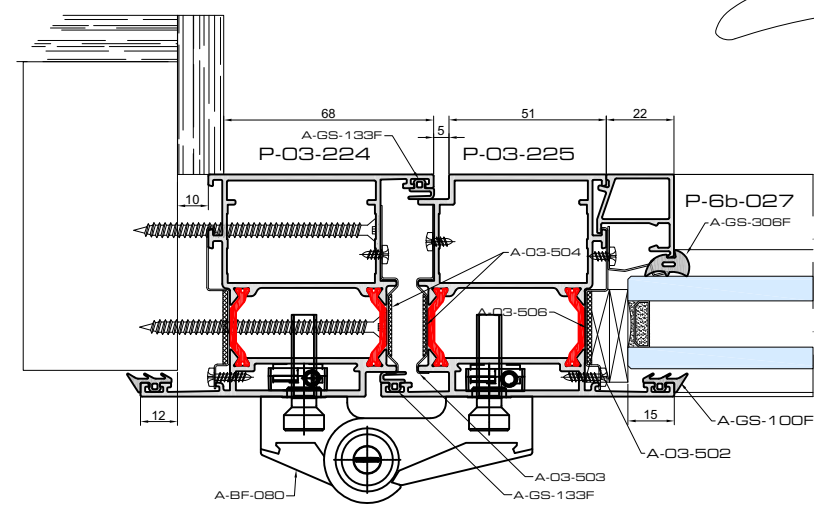
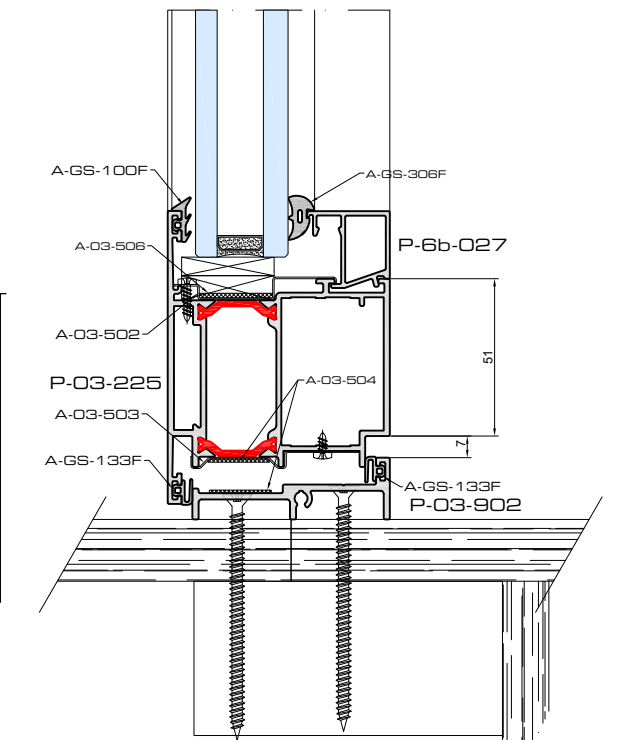
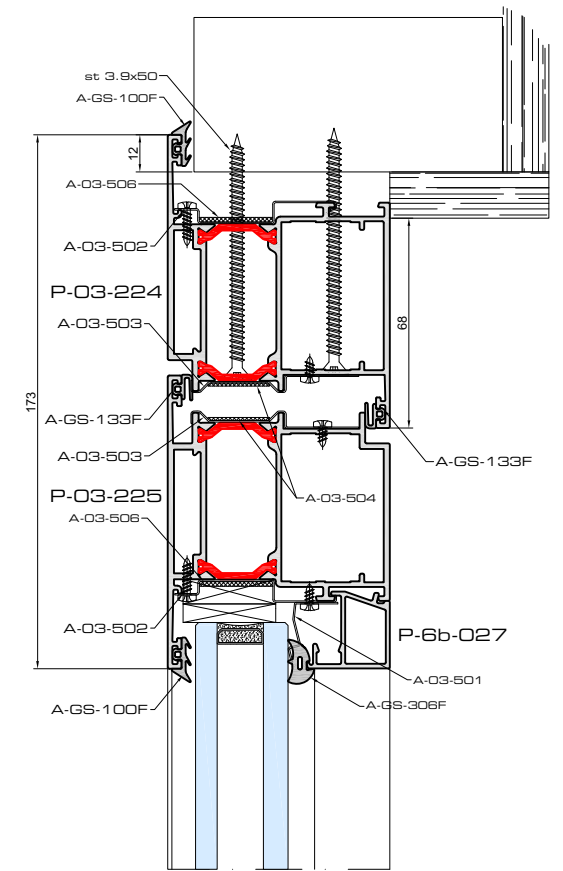


Overzicht_brandwerend.dwg

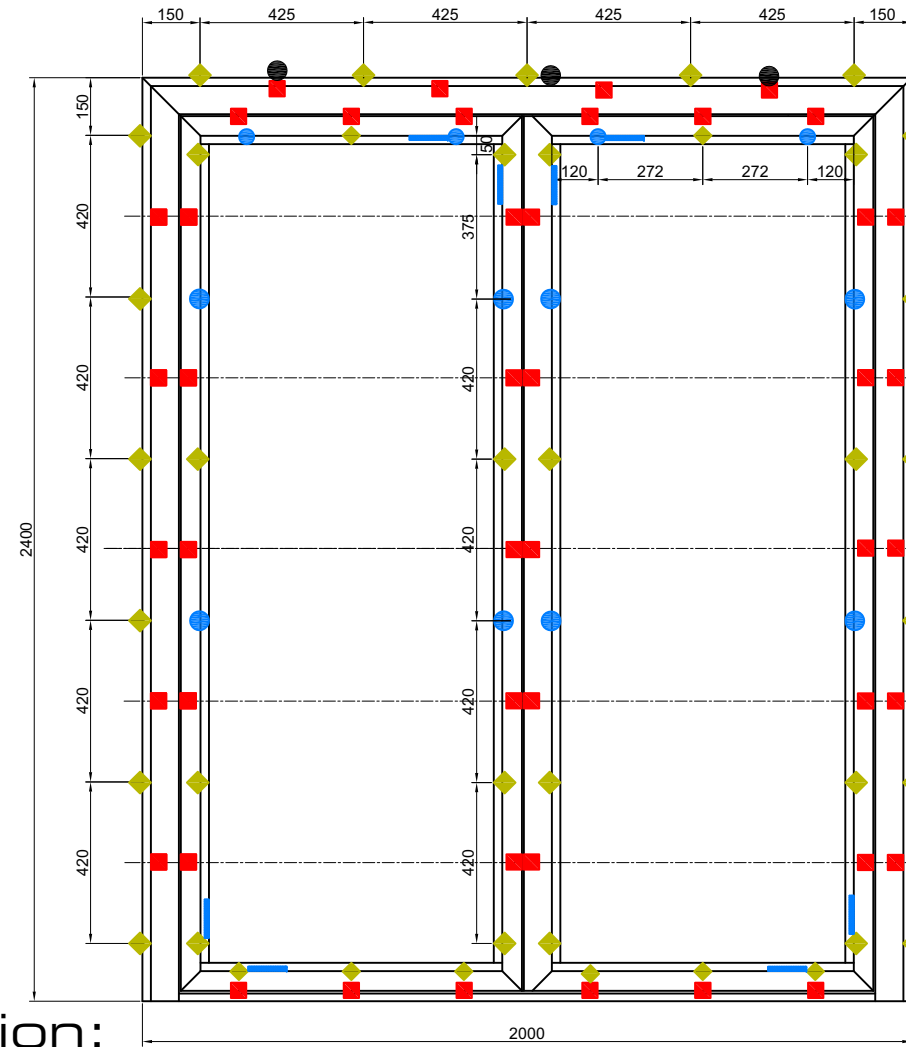
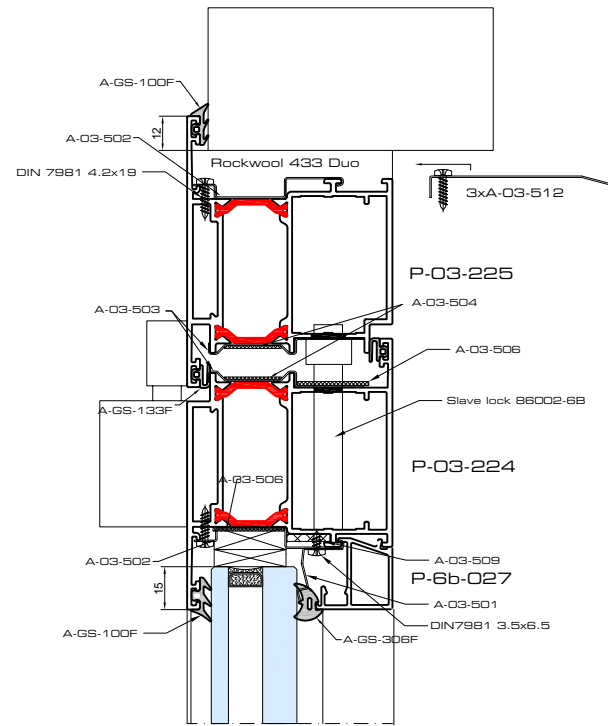
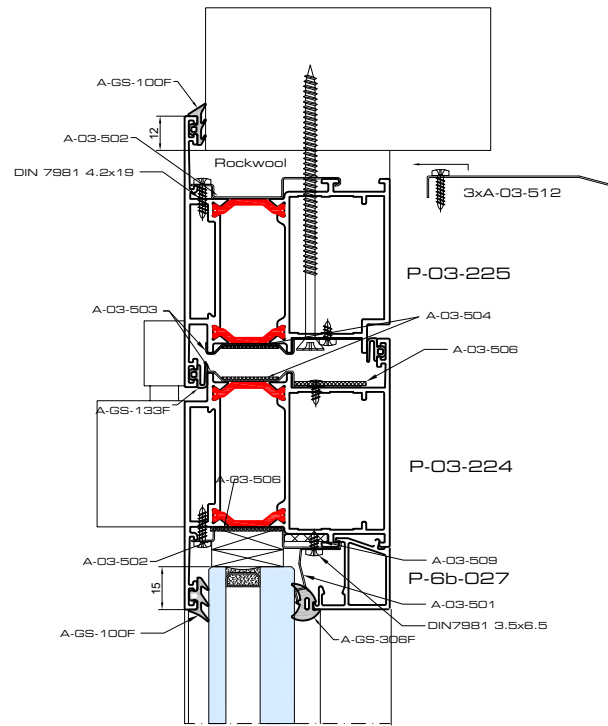


- ▲ A-03-500
- A-03-500 + A-03-501
- ◆ A-03-502
- A-03-502 + A-03-501
- A-03-503
- A-03-508

Classification:
E30 / EI15 / EI230 / EW30



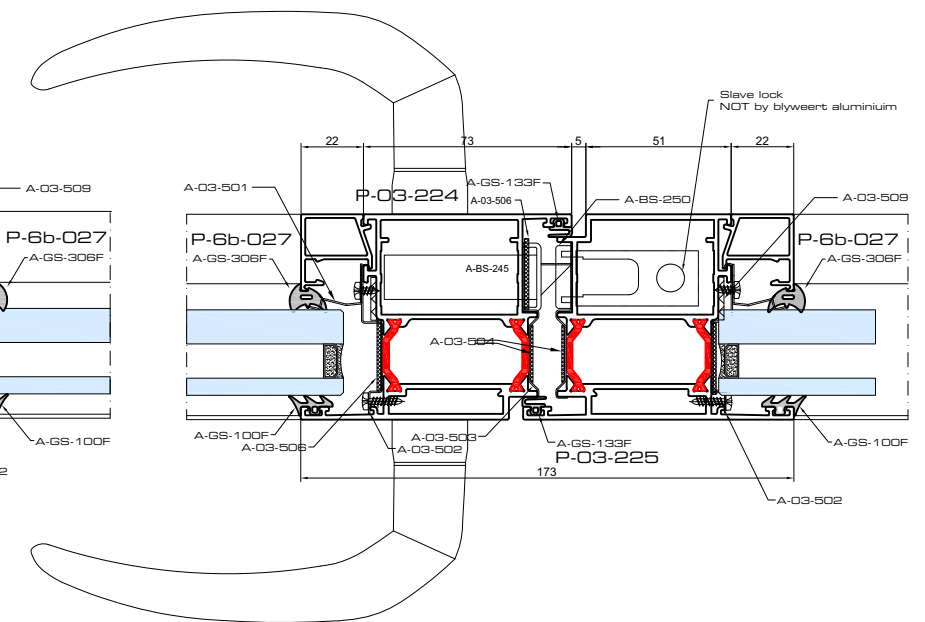
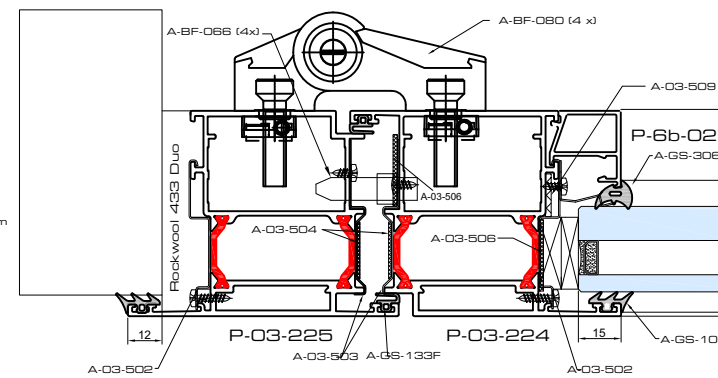
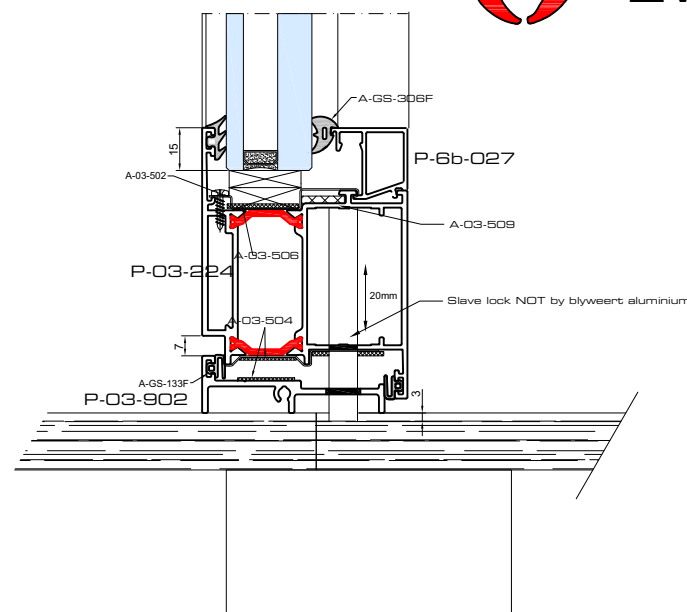
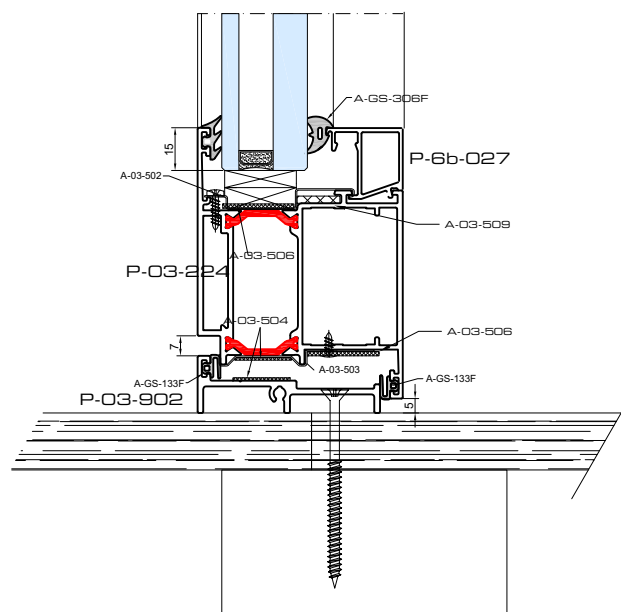
Overzicht_brandwerend.dwg



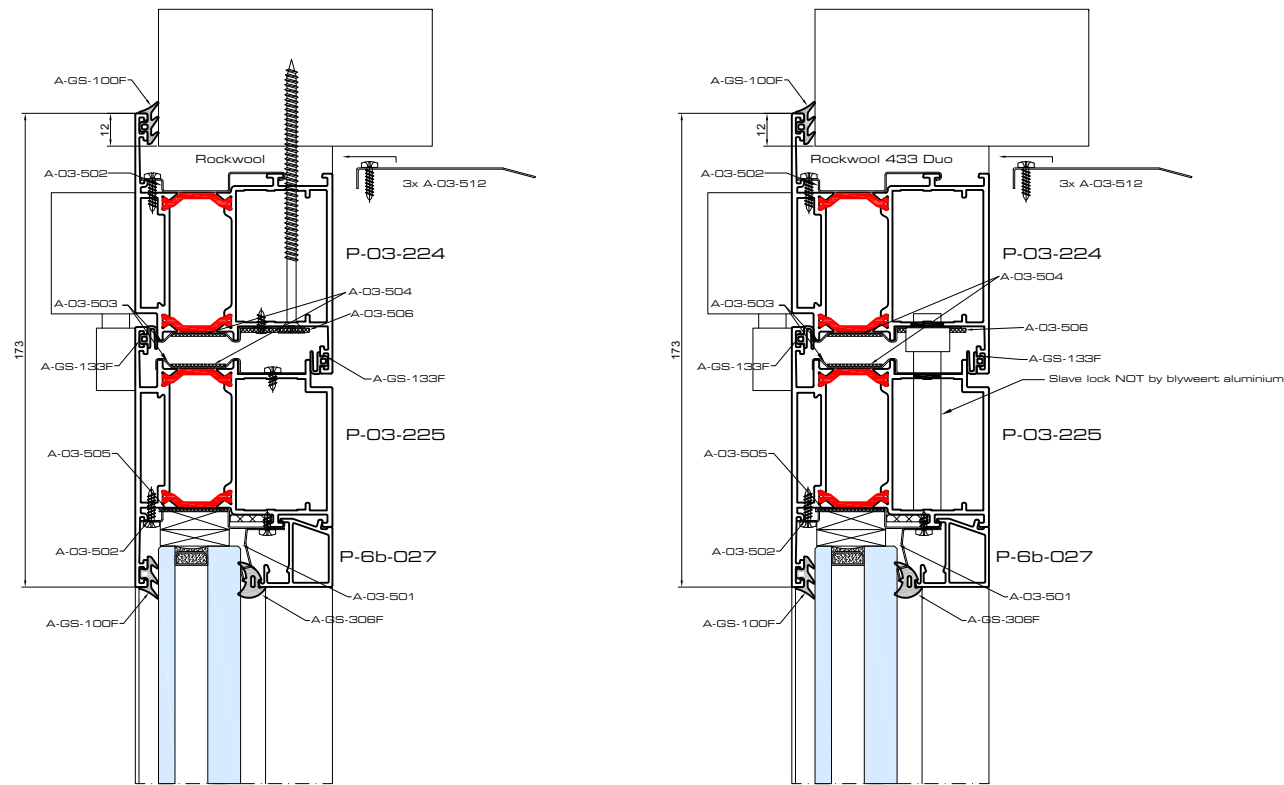
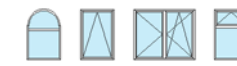
- ◆ A-03-502
- A-03-502 + A-03-501
- A-03-503
- A-03-508
- A-03-512



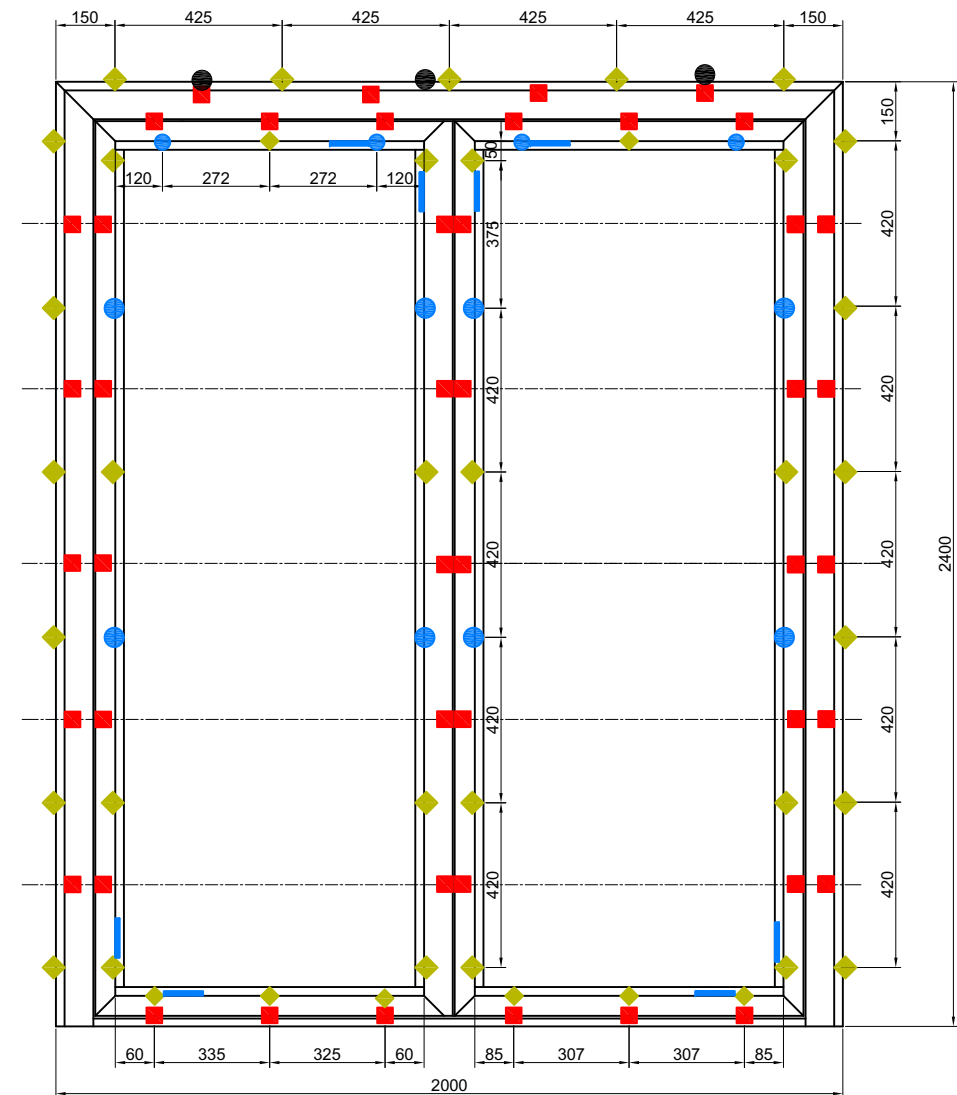
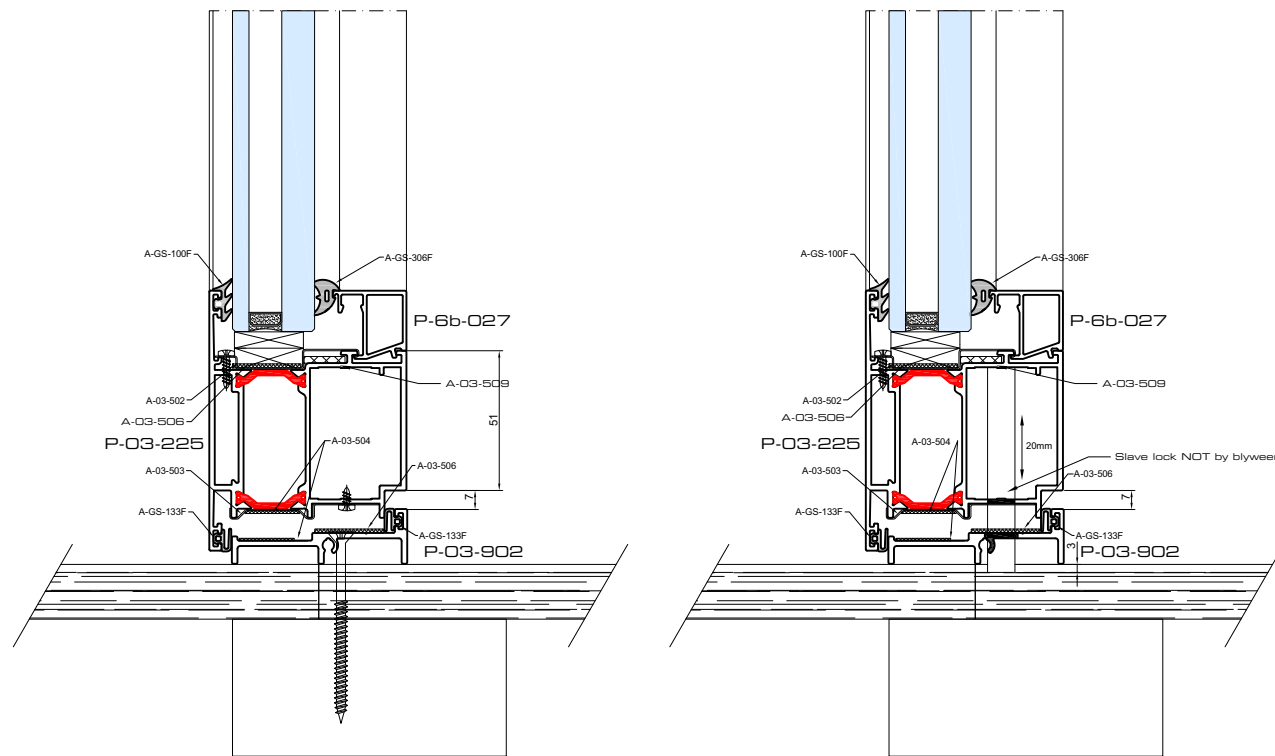
Classification:
EW30



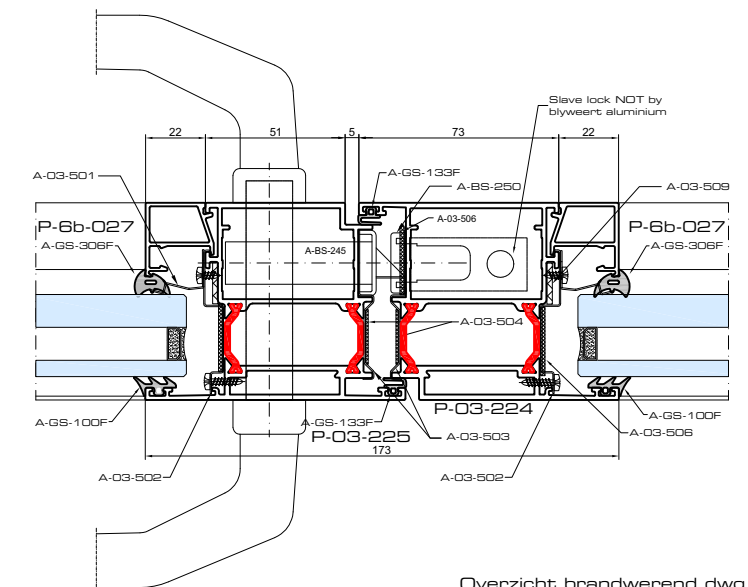
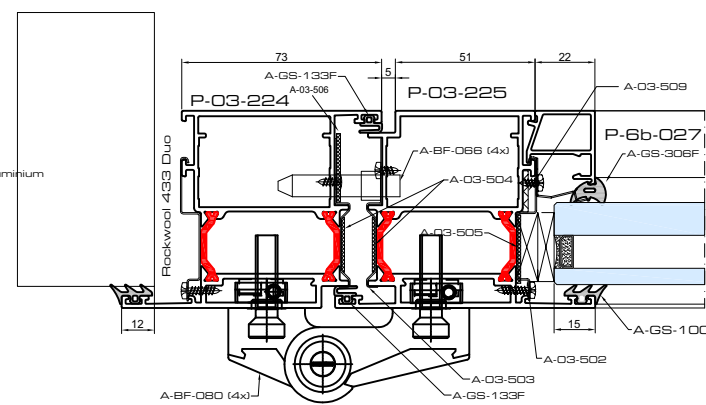
Overzicht_brandwerend.dwg



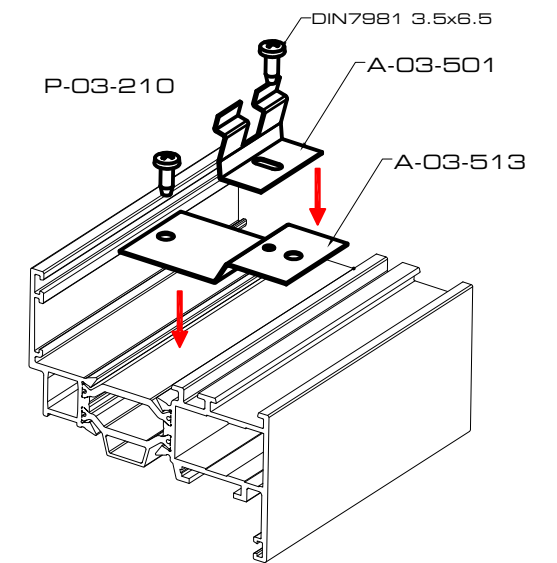
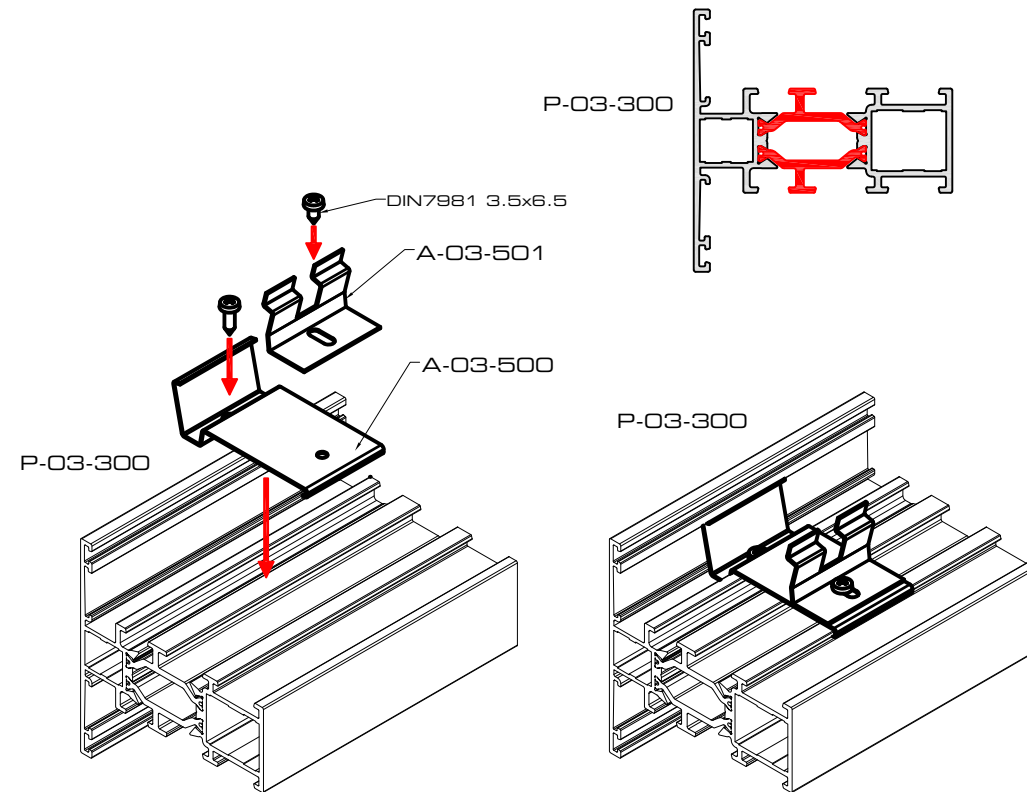
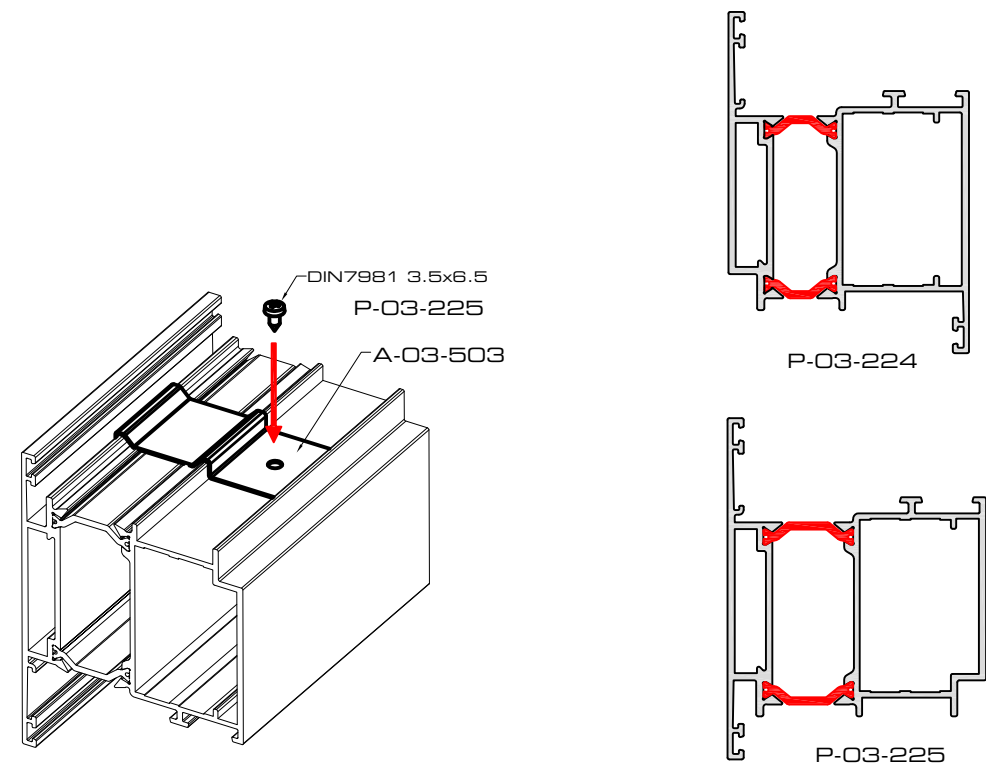
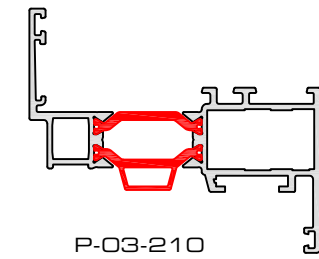
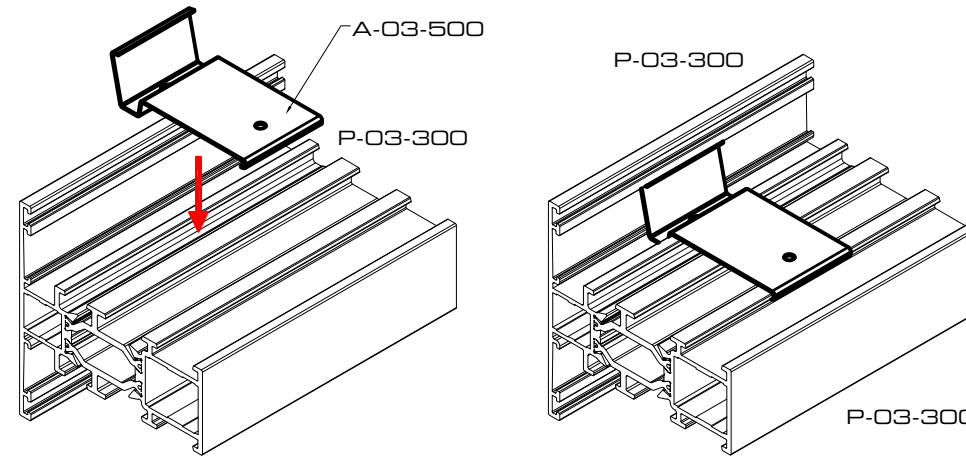
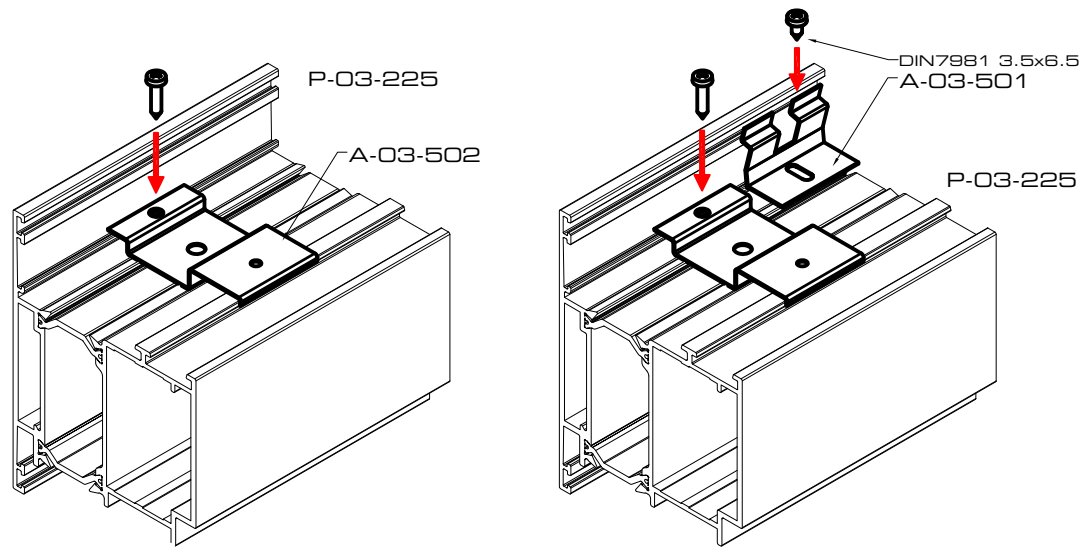
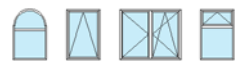
Classification:
EW30



- ◆ A-03-502
- A-03-502 + A-03-501
- A-03-503
- A-03-508
- A-03-512



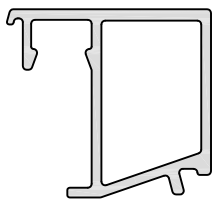
Overzicht_brandwerend.dwg



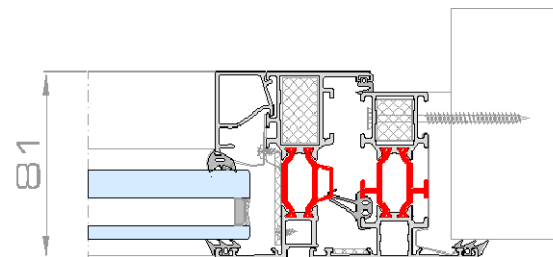
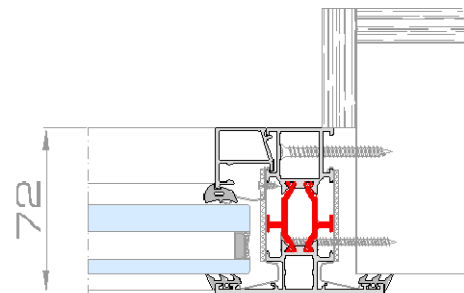
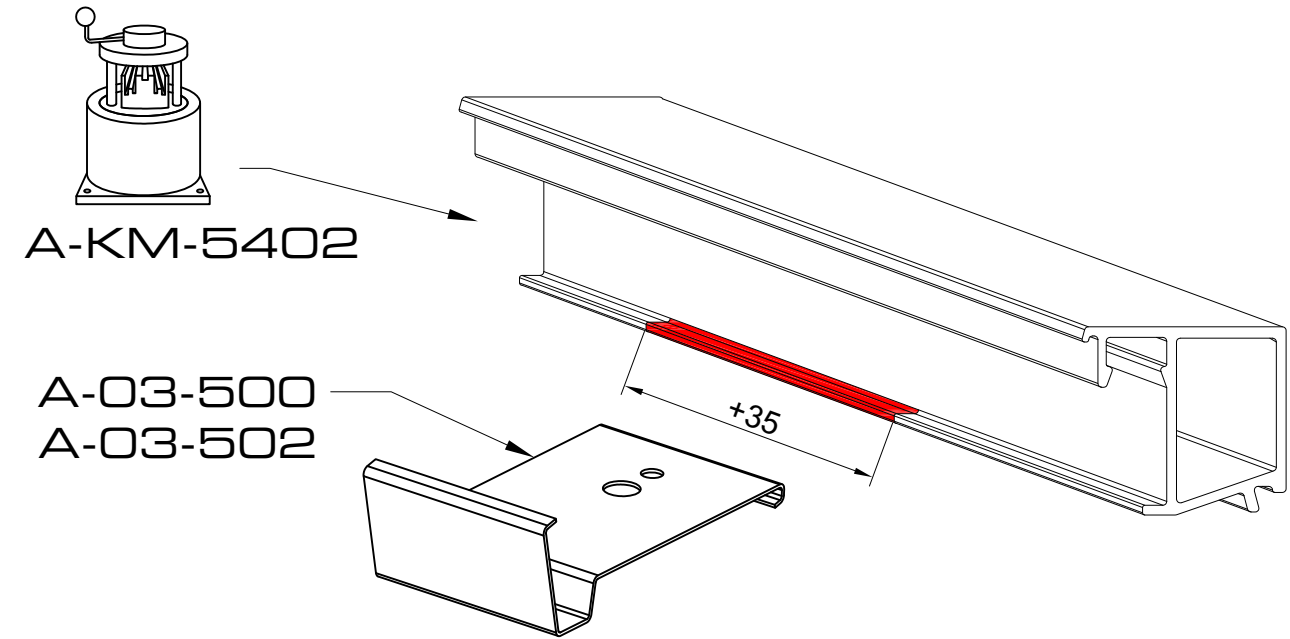
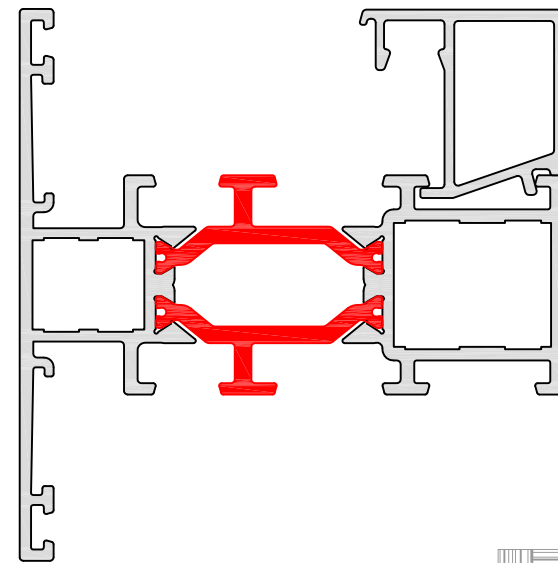
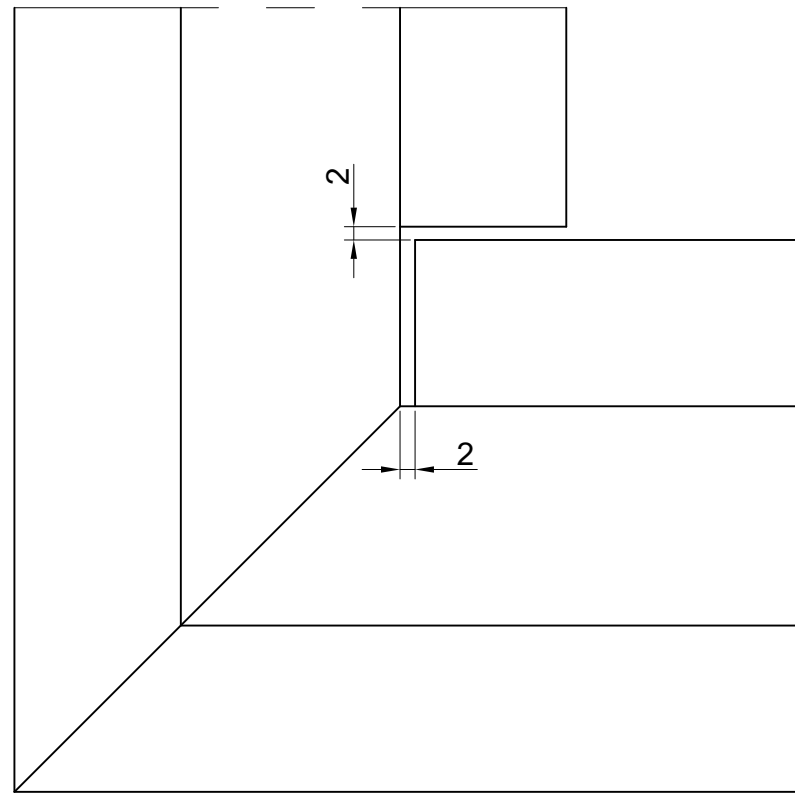
Overzicht_brandwerend.dwg







P-6b-... :




Enkel polyamide
Seulement polyamide
Only polyamide



			
28	P-6b-031	A-GS-304F	A-GS-100F
29	P-6b-027	A-GS-308F	A-GS-100F
30	P-6b-027	A-GS-306F	A-GS-100F
31	P-6b-027	A-GS-305F	A-GS-100F
32	P-6b-027	A-GS-304F	A-GS-100F

			
28	P-6b-039	A-GS-306F	A-GS-100F
29	P-6b-039	A-GS-305F	A-GS-100F
30	P-6b-039	A-GS-304F	A-GS-100F
31	P-6b-037	A-GS-305F	A-GS-100F
32	P-6b-037	A-GS-304F	A-GS-100F

Overzicht_brandwerend.dwg