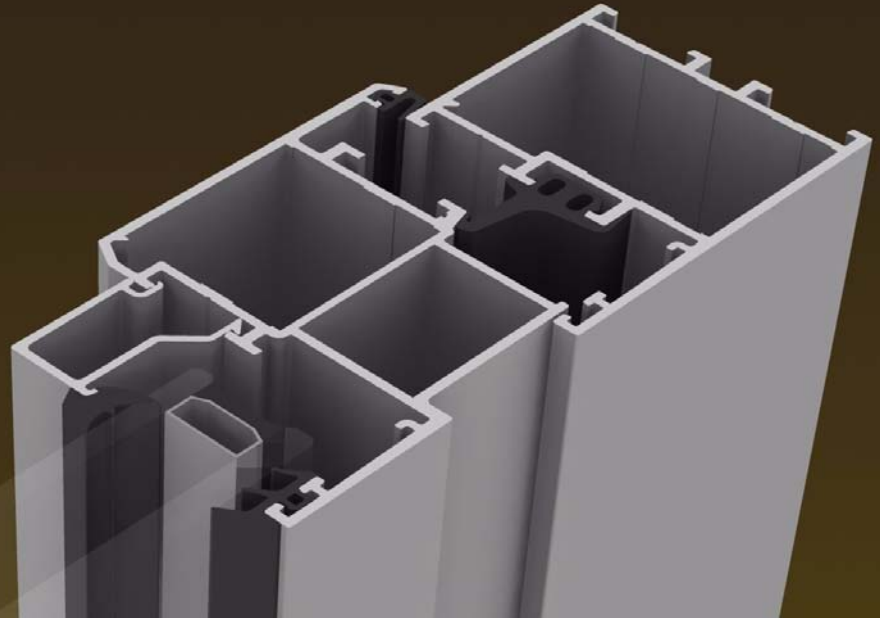
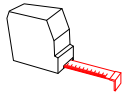


**blyweert**<sup>®</sup>  
aluminium  
exactly your profile

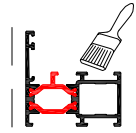


Apollo cold PC1





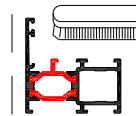
Lengte (mm)  
Longueur (mm)  
Length (mm)



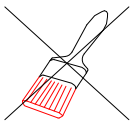
Omtrek  
Périmètre  
Perimeter



Kleur  
Couleur  
Color



Borstel-omtrek  
Périmètre brossage  
Perimeter of brushing



Brut  
Brut  
Mill finish



Pershoek  
Équerre sertir  
Clamping corner



Zwart  
Noir  
Black



Schroefhoek  
Équerre à visser  
Square coupling joint



Wit  
Blanc  
White



T-verbinding  
Attacher traverse  
Connection for transom



RAL  
RAL  
RAL



Variabele hoekverbinding  
Équerre à angle variable  
Adjustable connecting component



Pagina  
Page  
Page



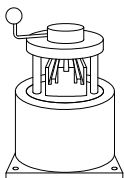
Primaire zichtzijde  
Surface primaire  
Primary surface



Toepassing  
Application  
Application



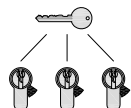
Secundaire zichtzijde  
Surface secondaire  
Secondary surface



Kapmatrijs  
Poinçonneuse  
Punch tool

AN

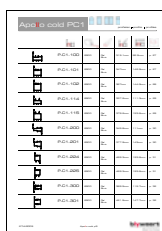
Geanodiseerd  
Anodisé  
Anodised



Cilinder gelijksluitend  
Cylindre même fermeture  
Cylinder keyed-alike

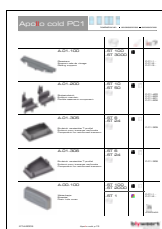
~~AN~~

Niet geanodiseerd  
Pas de anodisé  
not anodised



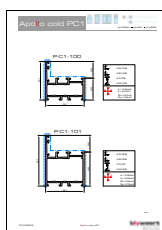
Profieloverzicht  
Overview profil  
Profile overview

p. 7



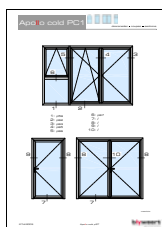
Toebehoren  
Accessoires  
Accessories

p. 17



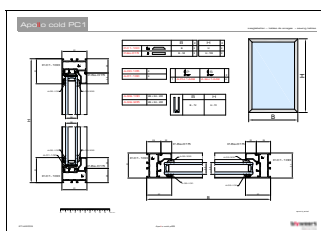
Profielen  
Profils  
Profiles

p. 51



Doorsneden  
Coupes  
Section

p. 91



Zaagtabellen  
Tables de sciages  
Sawing tables

p. 143

vast raam  
fenêtre fixe  
fixed window

p. 143

vast raam met tussenstijl  
fenêtre fixe avec traverse  
fixed window with mullion

p. 144

kipraam  
fenêtre basculante  
tilt window

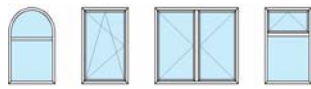
p. 146

draaikip  
fenêtre oscillo battante  
tilt and turn window

p. 147

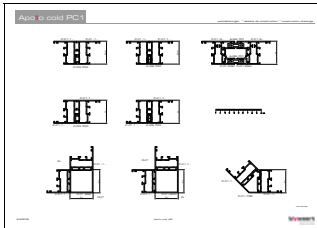
tuimelraam  
chassis pivotants  
pivoting window

p. 148



# Apollo cold PC1

stolpraam double ouvrant à la française double casement window	p. 149
samengesteld raam fenêtre composé complex window	p. 150
schuifdeur fenêtre coulissante sliding window	p. 151
enkele deur naar binnen draaiend porte simple ouvrant interieur single door inside opening	p. 152
enkele deur naar buiten draaiend porte simple ouvrant exterieur single door outside opening	p. 156
dubbele deur naar binnen draaiend porte double ouvrant interieur double door inside opening	p. 160
dubbele deur naar buiten draaiend porte double ouvrant exterieur double door outside opening	p. 164



## Werktekeningen Dessins de construction Construction drawings

p. 169

overzicht vue d'ensemble overview	p. 169
pershoek équerre à sertir clamping corner	p. 170
schroefhoek équerre à visser square coupling joint	p. 171
t-verbinder attacher traverse connection component for transom	p. 172
variabele schroefhoek équerre à visser variable variable square coupling joint	p. 174
stolpeindstuk raam embout mauclair fenêtre double casement component window	p. 175
montage rolluif assemblage volet roulant assembly rolling shutter	p. 176
tuimelraam chassis pivotants pivoting window	p. 177
uitfrezing kruk wentelraam A-BS-280 fraisage poignée chassis pivotants A-BS-280 milling handle pivoting window A-BS-280	p. 178
montage waterkapje A-00-100 assemblage busette A-00-100 assembly drain hole cover A-00-100	p. 179

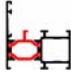
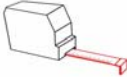

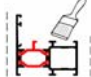
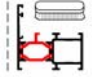


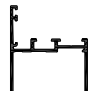
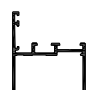
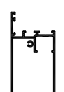
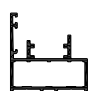
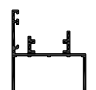
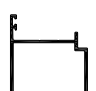
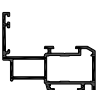
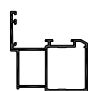
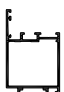
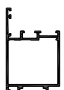




uitfrezing raamkruk A-BS-023 / 024 / 084 - A-BF-004 / 005 / 006 fraisage poignée A-BS-023 / 024 / 084 - A-BF-004 / 005 / 006 milling handle A-BS-023 / 024 / 084 - A-BF-004 / 005 / 006	p. 180
connectie P-C1-224 - P-C1-225 connection P-C1-224 - P-C1-225 connection P-C1-224 - P-C1-225	p. 181
montage onderkant deur assemblage bas de la porte assembly bottom door	p. 182
sloten en bewerking deur serrures et construction porte locks and construction door	p. 185
sloten en bewerking vlakke binnendraaiende deur serrures et construction porte plat interieur locks and construction flat door inside	p. 188
sloten en bewerking vlakke buitendraaiende deur serrures et construction porte plat exterieur locks and construction flat door outside	p. 192




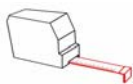


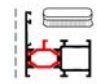


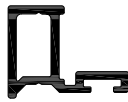
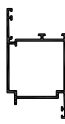
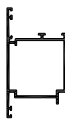
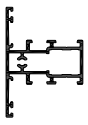
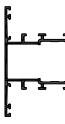
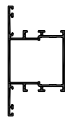
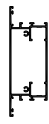
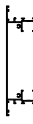
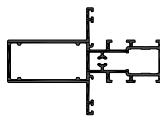
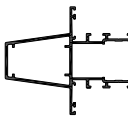
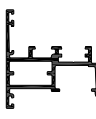


						
	P-C1-100	6500	Ral Brut	315.1mm	92.9mm	p. 51
	P-C1-101	6500	Ral Brut	347mm	142.9mm	p. 51
	P-C1-102	6500	Ral Brut	367mm	144.9mm	p. 52
	P-C1-103	6500	Ral Brut	468.2mm	239.4mm	p. 52
	P-C1-114	6500	Ral Brut	337.2mm	111.3mm	p. 53
	P-C1-115	6500	Ral Brut	379.2mm	153.6mm	p. 53
	P-C1-116	6500	Ral Brut	300.4mm	133.5mm	p. 54
	P-C1-200	6500	Ral Brut	345.8mm	111mm	p. 55
	P-C1-201	6500	Ral Brut	377.9mm	143mm	p. 55
	P-C1-224	6500	Ral Brut	469.3mm	193.6mm	p. 56
	P-C1-225	6500	Ral Brut	469.3mm	193.6mm	p. 56


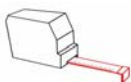

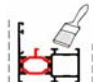
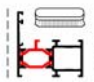

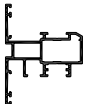

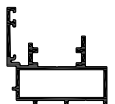
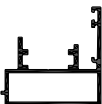
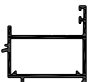
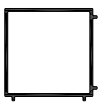


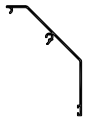





# Apollo cold PC1

profielen ■ profils ■ profiles

						
	P-C1-228	6500	Ral Brut	83mm	31.9mm	p. 57
	P-C1-229	6500	Ral Brut	100.1mm	20.1mm	p. 57
	P-C1-234	6500	Ral Brut	381.3mm	174.2mm	p. 58
	P-C1-235	6500	Ral Brut	381.3mm	174.2mm	p. 58
	P-C1-300	6500	Ral Brut	389.5mm	115.7mm	p. 59
	P-C1-301	6500	Ral Brut	421.5mm	147.7mm	p. 59
	P-C1-302	6500	Ral Brut	441.5mm	167.7mm	p. 60
	P-C1-303	6500	Ral Brut	543.5mm	264.7mm	p. 61
	P-C1-304	6500	Ral Brut	643.5mm	269.4mm	p. 62
	P-C1-305	6500	Ral Brut	496.2mm	222.4mm	p. 63
	P-C1-306	6500	Ral Brut	513.6mm	239.8mm	p. 63
	P-C1-400	6500	Ral Brut	337.2mm	84mm	p. 64


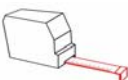

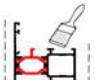
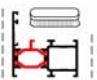





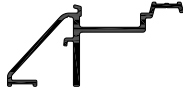
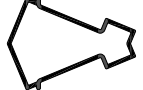


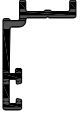


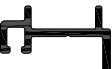


						
	P-C1-401	6500	Ral Brut	452.9mm	150.6mm	p. 64
	P-C1-405	6500	Ral Brut	265.7mm	95.5mm	p. 64
	P-C1-407	6500	Ral Brut	321.1mm	83.3mm	p. 65
	P-C1-408	6500	Ral Brut	313.1mm	78.8mm	p. 65
	P-C1-426	6500	Ral Brut	216.4mm	135.5mm	p. 66
	P-C1-500	6500	Ral Brut	219.7mm	103.9mm	p. 68
	P-C1-535	6500	Ral Brut	127.3mm	62.7mm	p. 67
	P-C1-620	6500	Ral Brut	366.3mm	45.8mm	p. 71
	P-C1-621	6500	Ral Brut	356.1mm	151.3mm	p. 71
	P-C1-622	6500	Ral Brut	163.3mm	72.4mm	p. 72
	P-C1-623	6500	Ral Brut	200.9mm	97.1mm	p. 72
	P-C1-624	6500	Ral Brut	264.4mm	129.1mm	p. 72


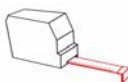

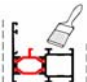
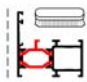











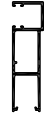
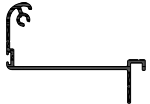


# Apollo cold PC1

profielen ■ profils ■ profiles

						
	P-C1-625	6500	Ral Brut	192.4mm	97.4mm	p. 73
	P-C1-626	6500	Ral Brut	183mm	77.4mm	p. 73
	P-C1-627	6500	Ral Brut	169.6mm	70.7mm	p. 73
	P-C1-628	6500	Ral Brut	201.4mm	44.5mm	p. 73
	P-C1-721	6500	Ral Brut	293.7mm	45.1mm	p. 69
	P-C1-735	6500	Ral Brut	161.9mm	42mm	p. 68
	P-C1-900	6500	Ral Brut	175.3mm	42.8mm	p. 70
	P-C1-901	6500	Ral Brut	206mm	50.4mm	p. 67
	P-00-101	6500	Ral Brut	108.7mm	30.7mm	p. 74
	P-00-208	6500	Ral Brut	151.7mm	30.8mm	p. 74
	P-00-209	6500	Ral Brut	75.5mm	10.3mm	p. 74
	P-00-213	6500	Ral Brut	112.8mm	13.6mm	p. 75


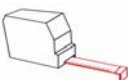

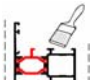
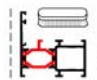










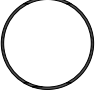




						
	P-00-214	6500	Ral Brut	75.7mm	-	p. 75
	P-00-500	7000 6500	Ral Brut	86.8mm	22.77mm	p. 76
	P-00-515	6500	Ral Brut	270mm	171.6mm	p. 76
	P-00-601	6500	Ral Brut	51.7mm	17.9mm	p. 78
	P-00-602	6500	Ral Brut	45.1mm	17.1mm	p. 78
	P-00-610	6500	Ral Brut	55.5mm	28.6mm	p. 78
	P-00-700	6500	Ral Brut	55.6mm	-	p. 78
	P-00-703	6500	Ral Brut	334.3mm	134.5mm	p. 79
	P-00-704	6500	Ral Brut	327.8mm	137mm	p. 79
	P-00-705	6500	Ral Brut	273.3mm	108.5mm	p. 79
	P-00-706	6500	Ral Brut	407.8mm	196.1mm	p. 79
	P-00-707	6500	Ral Brut	369.4mm	146.7mm	p. 79




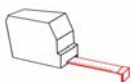

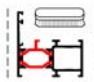




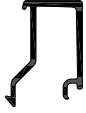




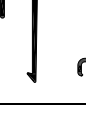

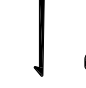
# Apollo cold PC1

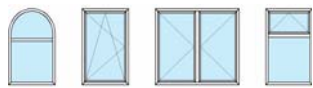
profielen ■ profils ■ profiles

						
	P-00-710	6500 5500	Ral Brut	220mm	-	p. 78
	P-00-711	6500	Ral Brut	208.7mm	-	p. 78
	P-00-720	6500	Ral Brut	204.8mm	83.9mm	p. 80
	P-00-721	6500	Ral Brut	287mm	138.5mm	p. 80
	P-00-722	6500	Ral Brut	345.9mm	168.6mm	p. 80
	P-00-723	6500	Ral Brut	406.1mm	198.7mm	p. 81
	P-00-724	6500	Ral Brut	466.3mm	228.8mm	p. 81
	P-00-725	6500	Ral Brut	526.5mm	258.9mm	p. 82
	P-00-726	6500	Ral Brut	586.8mm	289.1mm	p. 82
	P-00-980	6500	Ral Brut	219.9mm	219.9mm	p. 77
	P-01-530	6500	Ral Brut	207.8mm	23mm	p. 76
	P-6s-003	6500	Ral Brut	89.1mm	27.3mm	p. 83



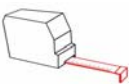

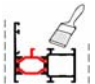
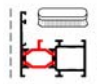

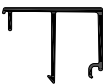
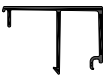







						
	P-6s-007	6500	Ral Brut	108mm	31.3mm	p. 83
	P-6s-011	6500	Ral Brut	118.1mm	35.3mm	p. 83
	P-6s-013	6500	Ral Brut	122.8mm	37.3mm	p. 83
	P-6s-015	6500	Ral Brut	145.3mm	39.3mm	p. 83
	P-6s-019	6500	Ral Brut	149.7mm	43.3mm	p. 83
	P-6s-021	6500	Ral Brut	150.3mm	45.3mm	p. 83
	P-6s-023	6500	Ral Brut	159.3mm	47.3mm	p. 83
	P-6s-025	6500	Ral Brut	169.8mm	47.3mm	p. 83
	P-6s-027	6500	Ral Brut	177.8mm	51.3mm	p. 83
	P-6s-029	6500	Ral Brut	178.1mm	53.3mm	p. 83
	P-6s-031	6500	Ral Brut	185.7mm	55.3mm	p. 83
	P-6s-033	6500	Ral Brut	186.1mm	57.3mm	p. 84



# Apollo cold PC1

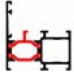
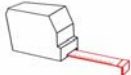

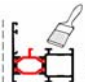



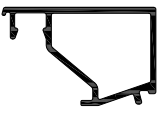
profielen ■ profils ■ profiles

						
	P-6s-035	6500	Ral Brut	193.8mm	59.3mm	p. 84
	P-6s-037	6500	Ral Brut	193.4mm	61.3mm	p. 84
	P-6s-039	6500	Ral Brut	197.7mm	63.3mm	p. 84
	P-6s-041	6500	Ral Brut	201.4mm	65.3mm	p. 84
	P-6s-043	6500	Ral Brut	205.4mm	67.3mm	p. 84
	P-6s-045	6500	Ral Brut	209.6mm	69.3mm	p. 84
	P-6s-J29	6500	Ral Brut	195mm	51.4mm	p. 85
	P-6s-J33	6500	Ral Brut	203mm	55.4mm	p. 85
	P-6b-015	6500	Ral Brut	92.3mm	39.9mm	p. 86
	P-6b-019	6500	Ral Brut	95.8mm	43.9mm	p. 86
	P-6b-021	6500	Ral Brut	98.1mm	45.9mm	p. 86
	P-6b-023	6500	Ral Brut	123.3mm	47.9mm	p. 86

# Apollo cold PC1



profilen ■ profils ■ profiles

						
	P-6b-025	6500	Ral Brut	124.7mm	49.9mm	p. 86
	P-6b-027	6500	Ral Brut	126.7mm	51.9mm	p. 86
	P-6b-029	6500	Ral Brut	128.7mm	53.9mm	p. 87
	P-6b-031	6500	Ral Brut	131.1mm	55.9mm	p. 87
	P-6b-033	6500	Ral Brut	134.2mm	57.9mm	p. 87
	P-6b-035	6500	Ral Brut	137mm	59.9mm	p. 87
	P-6b-037	6500	Ral Brut	141mm	61.9mm	p. 87
	P-6b-039	6500	Ral Brut	143.8mm	63.9mm	p. 88
	P-6b-042	6500	Ral Brut	149.2mm	66.9mm	p. 88
	P-6b-043	6500	Ral Brut	151mm	67.9mm	p. 88
	P-6b-045	6500	Ral Brut	154.8mm	69.9mm	p. 88
	P-6b-048	6500	Ral Brut	160.5mm	72.9mm	p. 88



# Apollo cold PC1



toebehoren ■ accessoires ■ accessories

				
 <p><b>A-C1-110</b></p> <p>Dubbel loopwiel Chariot double Double pulley</p> <p>max.80kg / vleugel, vantaau, window</p>	-ST 1 			P-C1-620
 <p><b>A-C1-135</b></p> <p>Instelbare vergrendeling Verrouillage réglable Adjustable hold-open device</p>	-ST 1 			P-C1-620
 <p><b>A-C1-140</b></p> <p>Vloergeleider Schuifdeur Guide Sur Sol Pour Porte Coulis- sante Sliding block</p>	-ST 1 			P-C1-628
 <p><b>A-C1-201</b></p> <p>Stolpeindstuk voor raam Embout maclair pour fenêtre Sealing double casement prof for window</p>	-ST 1 			P-C1-401
 <p><b>A-C1-212</b></p> <p>Eindstuk voor P-C1-224/225 Embout pour P-C1-224/225 End piece for P-C1-224/225</p>	-ST 1 			P-C1-224 P-C1-225



# Apollo cold PC1

toebehoren ■ accessoires ■ accessoires

				
 <p><b>A-C1-227</b></p> <p>End cap for P-C1-228 Pièce laterale pour P-C1-228 End cap for P-C1-228</p>	<p>-ST 1</p> 	●		P-C1-228
 <p><b>A-C1-228</b></p> <p>End cap for P-C1-228 Pièce laterale pour P-C1-228 End cap for P-C1-228</p>	<p>-ST 1</p> 	●		P-C1-228
 <p><b>A-C1-229</b></p> <p>Eindstuk voor P-C1-229 Pièce laterale pour P-C1-229 End cap for P-C1-229</p>	<p>-ST 1</p> 	●		P-C1-229
 <p><b>A-O1-100</b></p> <p>Glassteun Support cale de vitrage Glazing support</p>	<p>-ST 100 -ST 3000</p> 	●		P-C1-1.. P-C1-2.. P-C1-3..
 <p><b>A-O1-200</b></p> <p>Stolpeindstuk Embout maclair Double-casement component</p>	<p>-ST 10 -ST 50</p> 	● ○		P-C1-400 P-C1-200 P-C1-201 P-C1-202



			
 <p><b>A-01-206</b></p> <p>Afsluitset voor vlakke enkele deur                      Piece d'étanchéité pour porte plat simple                      Closer section for flat single door</p>	<p>-ST 1</p> 		<p>P-C1-124                      P-C1-125                      P-C1-234                      P-C1-235                      P-C1-426</p>
 <p><b>A-01-207</b></p> <p>Afsluitset voor vlakke enkele deur                      Piece d'étanchéité pour porte plat simple                      Closer section for flat single door</p>	<p>-ST 1</p> 		<p>P-C1-124                      P-C1-234                      P-C1-235                      P-C1-426</p>
 <p><b>A-01-208</b></p> <p>Afsluitset voor vlakke dubbele deur                      Piece d'étanchéité pour porte plat double                      Closer section for flat double door</p>	<p>-ST 1</p> 		<p>P-C1-124                      P-C1-125                      P-C1-234                      P-C1-235                      P-C1-426</p>
 <p><b>A-01-209</b></p> <p>Afsluitset voor vlakke dubbele deur                      Piece d'étanchéité pour porte plat double                      Closer section for flat double door</p>	<p>-ST 1</p> 		<p>P-C1-10.                      P-C1-234                      P-C1-235                      P-C1-535</p>
 <p><b>A-01-305</b></p> <p>Eindstuk versterkte T-profiel                      Embout pour traverse renforcée                      Component for reinforced transom</p>	<p>-ST 6                      -ST 24</p> 	 	<p>P-C1-305</p>



# Apollo cold PC1

toebehoren ■ accessoires ■ accessories

				
 <p><b>A-01-306</b></p> <p>Eindstuk versterkte T-profiel Embout pour traverse renforcée Component for reinforced transom</p>	<p>-ST 6 -ST 24</p> 	<p>● ○</p>		P-C1-306
 <p><b>A-01-901</b></p> <p>Eindstuk voor deurdrempel vlakke deur Pièce laterale pour bas de porte plat Sealing for bottom profile flat door</p>	<p>-ST 1</p> 	<p>●</p>		P-C1-901
 <p><b>A-00-100</b></p> <p>Waterkapje Busette Drain hole cover</p>	<p>-ST 100</p> <p>-ST 2000</p> 	<p>● ○</p> <p>RAL 7016M RAL 9001 RAL 9006M RAL 9007M</p> <p></p>		P-C1-1.. P-C1-2..
 <p><b>A-00-105</b></p> <p>Verstekhoekje Equerre d'alignement Framing square</p>	<p>-ST 200 -ST 3000</p> 	<p>●</p>		P-C1-1.. P-C1-2..
 <p><b>A-00-106</b></p> <p>Koppelstukje T-profiel Pièce de montage pour traverse Component for transom assembly</p>	<p>-ST 100 -ST 2000</p> 	<p>●</p>		P-C1-3..



# Apollo cold PC1



toebehoren ■ accessoires ■ accessories

				
	<p><b>A-00-110</b></p> <p>Schroefblokje Clavette Cleat tensioning block</p>	-ST 40 		A-SH-...
	<p><b>A-00-111</b></p> <p>Schroef t-verbinders Vis assemblage-t Screw transom bracket</p>	-ST 40 		A-TV-... A-VT-... A-VH-...
	<p><b>A-00-112</b></p> <p>Schroef T-profiel Vis traverse Screw transom-mullion</p>	-ST 100 		P-C1-300 P-C1-303 P-C1-304 P-C1-305
	<p><b>A-00-115</b></p> <p>Bevestigingsanker Fixation murale Anchor</p>	-ST 100 -ST 1000 		P-C1-1..
	<p><b>A-00-121</b></p> <p>Borstel Joint brosse Brush</p>	-LM 175 		P-00-208 P-00-214 P-C1-229



toebehoren ■ accessoires ■ accessoires

# Apollo cold PC1

				
	<p><b>A-00-122</b></p> <p>Borstel Joint brosse Brush</p>	<p>-LM 150</p> 	●	P-00-209
	<p><b>A-00-130</b></p> <p>Hoekstuk voor middendichting A-GS-130 Piese à angle moulé joint central A-GS-130 Corner for central gasket A-GS-130</p>	<p>-ST 20 -ST 200</p> 	●	A-GS-130
	<p><b>A-00-200</b></p> <p>Borstelhouder Porte-baleis Linear brush holder</p> <p>L = 3000mm</p>	<p>-ST 1</p> 	<del></del>	
 	<p><b>A-00-202</b></p> <p>Borsteldichting 25mm Joint brosse 25mm Linear brush seal 25mm</p> <p>L = 3000mm</p>	<p>-ST 1</p> 	●	A-00-200
 	<p><b>A-00-203</b></p> <p>Borsteldichting 15mm Joint brosse 15mm Linear brush seal 15mm</p> <p>L = 3000mm</p>	<p>-ST 1</p> 	●	P-00-213

# Apollo cold PC1



toebehoren ■ accessoires ■ accessories

				
 <p><b>A-00-213</b></p> <p>Eindstuk voor P-C1-234/235 Embout pour P-C1-234/235 End piece for P-C1-234/235</p>	<p>-ST 1</p> 	●		P-C1-234 P-C1-235
 <p><b>A-00-515</b></p> <p>Eindstuk voor P-00-515 Embout pour P-00-515 End piece for P-00-515</p>	<p>-ST 1</p> 	● ○		P-00-515
 <p><b>A-00-700</b></p> <p>Blindklinknagel Rivet Rivet</p>	<p>-ST 100</p> 	<del>●</del>		P-00-702
 <p><b>A-00-702</b></p> <p>Eindstuk waterneus Embout pour profil rejet d'eau Component for cover profile</p>	<p>-ST 10 -ST 100</p> 	● ○		P-00-208
 <p><b>A-00-703</b></p> <p>Klemstukje voor P-00-703 Clips pour P-00-703 Clips for P-00-703</p>	<p>-ST 10 -ST 100</p> 	●		P-C1-1..



toebehoren ■ accessoires ■ accessories

# Apollo cold PC1

 <p><b>A-00-704</b></p> <p>Klemstuk Clips Clip</p>	-ST 100			P-C1-1..
 <p><b>A-00-705</b></p> <p>Inloopstuk rolluikgeleider guidage pour coulisse a volet Enterpiece rolling shutter</p>	-ST 10			P-00-703 P-00-704 P-00-706
 <p><b>A-00-706</b></p> <p>Aandrukrol voor rolluik Rouleau de renvoi pour volet Push roll for roller</p>	-ST 10 -ST 100			P-00-705 P-00-707
 <p><b>A-00-850</b></p> <p>Boormal voor variabele hoek Gabarit de perçage clame variable Drilling jigg for adjustable bracket</p>	-ST 1			P-C1-1...
 <p><b>A-00-852</b></p> <p>Boormal voor variabele hoek Gabarit de perçage clame variable Drilling jigg for adjustable bracket</p>	-ST 1			P-C1-2...

# Apollo cold PC1



toebehoren ■ accessoires ■ accessories

				
 <p><b>A-00-854</b></p> <p>Boormal voor variabele hoek Gabarit de percage clame variable Drilling jigg for adjustable bracket</p>	-ST 1			P-C1-3...
 <p><b>A-00-857</b></p> <p>Boormal voor t-profiel met schroefgaten Gabarit de percage clame variable pour traverse avec trou de vis Drilling jigg for transom-mullion with screwholes</p>	-ST 1			P-C1-31..
 <p><b>A-00-858</b></p> <p>Boormal voor t-profiel Gabarit de percage pour traverse Drilling jigg for transom-mullion</p>	-ST 1			P-C1-1.. P-C1-3..
 <p><b>A-00-900</b></p> <p>Secondenlijm Voor Rubber En Plastiek Colle Ultra Rapide Pour EPDM et Plastique Glue For Gaskets And Plastics</p> <p>20 gr</p>	-ST 1			
 <p><b>A-00-901</b></p> <p>Lijm voor verstekhoek Colle pour equerre Glue for cornercleat</p> <p>310 ml</p>	-ST 1			



toebehoren ■ accessoires ■ accessoires


# Apollo cold PC1

				
	<p><b>A-00-902</b></p> <p>Afdichtingskit voor versteknaden transparant Silicone transparent One component adhesive/sealant transparant</p> <p>290 ml</p>	<p>-ST 1</p> 		
	<p><b>A-00-903</b></p> <p>Glue cleaner Glue cleaner Glue cleaner</p> <p>500 ml</p>	<p>-ST 1</p> 		
	<p><b>A-00-904</b></p> <p>Periodi-clean Periodi-clean Periodi-clean</p> <p>500 ml</p>	<p>-ST 1</p> 		
	<p><b>A-00-905</b></p> <p>Heavy cleaner Heavy cleaner Heavy cleaner</p> <p>500 gr</p>	<p>-ST 1</p> 		
	<p><b>A-00-906</b></p> <p>Anodigum Anodigum Anodigum</p>	<p>-ST 1</p> 		

# Apollo cold PC1








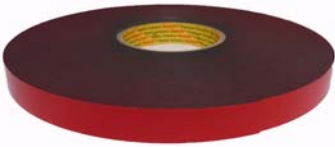

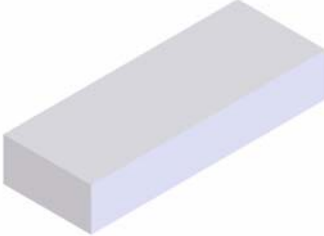

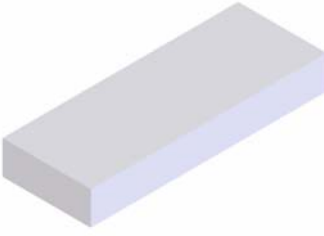





toebehoren ■ accessoires ■ accessories

				
	<p><b>A-00-907</b></p> <p>Gloss en protector Gloss en protector Gloss en protector</p> <p>500 ml</p>	-ST 1 		
	<p><b>A-00-908</b></p> <p>Unionzement Unionzement Unionzement</p> <p>225 gr</p>	-ST 1 		
	<p><b>A-00-909</b></p> <p>Unionzement Unionzement Unionzement</p> <p>310 ml</p>	-ST 1 		
	<p><b>A-00-910</b></p> <p>Retoucheerstift Marqueur de retouche Touch up marker</p> <p>12 ml</p>	-ST 1 		
	<p><b>A-00-911</b></p> <p>Retoucheerstift transparant Marqueur de retouche transparente Touch up marker transparent</p> <p>12 ml</p>	-ST 1 		



# Apollo cold PC1

toebehoren ■ accessoires ■ accessoires







				
	<p><b>A-00-915</b></p> <p>Multifonctions Spray Multifonctions Spray Multifonctions Spray</p> <p>500 ml</p>	-ST 1 		
	<p><b>A-00-920</b></p> <p>Dubbelzijdige kleefband Ruban adhésif double face Double coated adhesive tape</p> <p>33 m</p>	-ST 1 		P-00-610
	<p><b>A-00-950</b></p> <p>Klemblok 22mm Bloc de serrage 22mm Clamp block 22mm</p> <p>22x120x45mm</p>	-ST 1 		
	<p><b>A-00-951</b></p> <p>Klemblok 17mm Bloc de serrage 17mm Clamp block 17mm</p> <p>17x120x45mm</p>	-ST 1 		
	<p><b>A-00-E140</b></p> <p>Dorpelafsluitstukjes 140mm Pièces patérales seuil 140mm Sealing for windowsill 140mm</p>	-ST 1 	 	



# Apollo cold PC1



toebehoren ■ accessoires ■ accessories

				
 <p><b>A-00-E230</b> Dorpelafsluitstukjes 230mm Pièces patérales seuil 230mm Sealing for windowsill 230mm</p>	-ST 1 	 		
 <p><b>A-00-K050</b> Koppelstuk raamdorpel P-00-720 Pièce raccord seuil P-00-720 Connector for windowsill P-00-720</p>	-ST 1 		P-00-720	
 <p><b>A-00-K080</b> Koppelstuk raamdorpel P-00-721 Pièce raccord seuil P-00-721 Connector for windowsill P-00-721</p>	-ST 1 		P-00-721	
 <p><b>A-00-K110</b> Koppelstuk raamdorpel P-00-722 Pièce raccord seuil P-00-722 Connector for windowsill P-00-722</p>	-ST 1 		P-00-722	
 <p><b>A-00-K140</b> Koppelstuk raamdorpel P-00-723 Pièce raccord seuil P-00-723 Connector for windowsill P-00-723</p>	-ST 1 		P-00-723	



# Apollo cold PC1



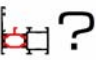















toebereiden ■ accessoires ■ accessories

				
 <p><b>A-00-K170</b></p> <p>Koppelstuk raamdorpel P-00-724 Pièce raccord seuil P-00-724 Connector for windowsill P-00-724</p>	-ST 1			P-00-724
 <p><b>A-00-K200</b></p> <p>Koppelstuk raamdorpel P-00-725 Pièce raccord seuil P-00-725 Connector for windowsill P-00-725</p>	-ST 1			P-00-725
 <p><b>A-00-K230</b></p> <p>Koppelstuk raamdorpel P-00-726 Pièce raccord seuil P-00-726 Connector for windowsill P-00-726</p>	-ST 1			P-00-726
 <p><b>A-00-CE30</b></p> <p>Halve Cilinder 30 Demi-cylindre 30 Half cylinder 30</p> <p>A-00-GE30 </p>	-ST 1			
 <p><b>A-00-CE35</b></p> <p>Halve Cilinder 35 Demi-cylindre 35 Half cylinder 35</p> <p>A-00-GE35 </p>	-ST 1			

# Apollo cold PC1





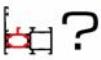











toebehoren ■ accessoires ■ accessories

			
 <p data-bbox="512 338 762 371"><b>A-00-CE40</b></p> <p data-bbox="512 439 727 506">Halve Cilinder 35 Demi-cylindre 35 Half cylinder 35</p> <p data-bbox="619 584 807 613">A-00-GE40</p> 	<p data-bbox="994 338 1107 371"><b>-ST 1</b></p> 		
 <p data-bbox="512 674 823 707"><b>A-00-CE3030</b></p> <p data-bbox="512 752 703 819">Cilinder 30/30 Cylindre 30/30 Cilinder 30/30</p> <p data-bbox="611 920 842 949">A-00-GE3030</p> 	<p data-bbox="994 674 1107 707"><b>-ST 1</b></p> 		
 <p data-bbox="512 1010 823 1043"><b>A-00-CE3045</b></p> <p data-bbox="512 1111 703 1178">Cilinder 30/45 Cylindre 30/45 Cilinder 30/45</p> <p data-bbox="611 1256 842 1285">A-00-GE3045</p> 	<p data-bbox="994 1010 1107 1043"><b>-ST 1</b></p> 		
 <p data-bbox="512 1346 823 1379"><b>A-00-CE3535</b></p> <p data-bbox="512 1424 703 1491">Cilinder 35/35 Cylindre 35/35 Cilinder 35/35</p> <p data-bbox="611 1592 842 1621">A-00-GE3535</p> 	<p data-bbox="994 1346 1107 1379"><b>-ST 1</b></p> 		
 <p data-bbox="512 1682 823 1715"><b>A-00-CE3545</b></p> <p data-bbox="512 1783 703 1850">Cilinder 35/45 Cylindre 35/45 Cilinder 35/45</p> <p data-bbox="611 1928 842 1957">A-00-GE3545</p> 	<p data-bbox="994 1682 1107 1715"><b>-ST 1</b></p> 		



toebehoren ■ accessoires ■ accessoires

# Apollo cold PC1

			
 <p><b>A-00-CE4040</b></p> <p>Cilinder 40/40 Cylindre 40/40 Cilinder 40/40</p> <p>A-00-GE4040 </p>	<p>-ST 1</p> 		
 <p><b>A-00-CV3030</b></p> <p>Veiligheidscilinder 30/30 Cylindre de sécurité 30/30 Security cilinder 30/30</p>	<p>-ST 1</p> 		
 <p><b>A-00-CV3045</b></p> <p>Veiligheidscilinder 30/45 Cylindre de sécurité 30/45 Security cilinder 30/45</p>	<p>-ST 1</p> 		
 <p><b>A-00-CV3535</b></p> <p>Veiligheidscilinder 35/35 Cylindre de sécurité 35/35 Security cilinder 35/35</p>	<p>-ST 1</p> 		
 <p><b>A-00-CV3545</b></p> <p>Veiligheidscilinder 35/45 Cylindre de sécurité 35/45 Security cilinder 35/45</p>	<p>-ST 1</p> 		

# Apollo cold PC1



toebehoren ■ accessoires ■ accessories

				
 <p><b>A-00-CV4040</b></p> <p>Veiligheidscilinder 40/40 Cylindre de sécurité 40/40 Security cilinder 40/40</p>		-ST 1 		
 <p><b>A-GS-100</b></p> <p>Beglazingsrubber Joint de vitrage Sealing gasket</p>		-LM 100 	●	P-C1-1.. P-C1-2.. P-C1-3..
 <p><b>A-GS-110</b></p> <p>Beglazingsrubber Joint de vitrage Sealing gasket</p>		-LM 100 	●	P-C1-1.. P-C1-2.. P-C1-3..
 <p><b>A-GS-115</b></p> <p>Aanslagdichting Joint de frappe Flipper gasket</p> 		-LM 100 	●	P-C1-1.. P-C1-2.. P-C1-3..
 <p><b>A-GS-130</b></p> <p>Middendichting Joint central Central gasket</p>		-LM 50 	●	P-C1-1.. P-C1-3..



# Apollo cold PC1

toebehoren ■ accessoires ■ accessoires

				
	<b>A-GS-131</b>  Aanslagdichting Joint de frappe Flipper gasket	-LM 100 	●	P-C1-2..
	<b>A-GS-132</b>  Aanslagdichting deur Joint pour porte Gasket for door	-LM 100 	●	P-C1-2..
	<b>A-GS-133</b>  Aanslagdichting Joint de frappe Flipper gasket	-LM 100 	●	P-C1-2..
	<b>A-GS-134</b>  Aanslagrubber voor tuimelraam Joint pour chassis basculant Gasket for pivoting window	-LM 100 	●	P-C1-2.. P-C1-3..
	<b>A-GS-140</b>  Aanslagdichting deur Joint pour porte Gasket for door	-LM 100 	●	P-C1-...



				
	<p><b>A-GS-143</b></p> <p>Aanslagdichting Joint de frappe Flipper gasket</p>	<p>-LM 100</p> 	●	<p>P-C1-124 P-C1-125 P-C1-234 P-C1-235 P-C1-426</p>
	<p><b>A-GS-303</b></p> <p>Beglazingsrubber 3mm Joint de vitrage 3mm Sealing gasket 3mm</p>	<p>-LM 100</p> 	●	<p>P-C1-1.. P-C1-2.. P-C1-3..</p>
	<p><b>A-GS-304</b></p> <p>Beglazingsrubber 4mm Joint de vitrage 4mm Sealing gasket 4mm</p>	<p>-LM 100</p> 	●	<p>P-C1-1.. P-C1-2.. P-C1-3..</p>
	<p><b>A-GS-305</b></p> <p>Beglazingsrubber 5mm Joint de vitrage 5mm Sealing gasket 5mm</p>	<p>-LM 100</p> 	●	<p>P-C1-1.. P-C1-2.. P-C1-3..</p>
	<p><b>A-GS-306</b></p> <p>Beglazingsrubber 6mm Joint de vitrage 6mm Sealing gasket 6mm</p>	<p>-LM 100</p> 	●	<p>P-C1-1.. P-C1-2.. P-C1-3..</p>



# Apollo cold PC1

toebehoren ■ accessoires ■ accessoires

				
	<p><b>A-GS-308</b></p> <p>Beglazingsrubber 8mm Joint de vitrage 8mm Sealing gasket 8mm</p>	<p>-LM 100</p> 	●	<p>P-C1-1.. P-C1-2.. P-C1-3..</p>
	<p><b>A-GS-700</b></p> <p>Koppelrubber Joint de couplage Coupling gasket</p>	<p>-LM 100</p> 	●	<p>P-C1-1..</p>
	<p><b>A-GS-701</b></p> <p>Koppelrubber Joint de couplage Coupling gasket</p>	<p>-LM 100</p> 	●	<p>P-01-530</p>
	<p><b>A-PH-1448</b></p> <p>Pershoek Équerre à sentir Clamping corner</p>	<p>-ST 20 -ST 200</p> 		<p>P-C1-100</p>
	<p><b>A-PH-1621</b></p> <p>Pershoek Équerre à sentir Clamping corner</p>	<p>-ST 20 -ST 200</p> 		<p>P-C1-300 P-C1-305</p>





	<p><b>A-PH-1630</b></p> <p>Pershoek Équerre à sertir Clamping corner</p>	<p>-ST 20 -ST 200</p>		<p>P-C1-200 P-C1-401</p>
	<p><b>A-PH-1648</b></p> <p>Pershoek Équerre à sertir Clamping corner</p>	<p>-ST 20 -ST 200</p>		<p>P-C1-114</p>
	<p><b>A-PH-2034</b></p> <p>Pershoek Équerre à sertir Clamping corner</p>	<p>-ST 20 -ST 200</p>		<p>P-C1-426</p>
	<p><b>A-PH-3030</b></p> <p>Pershoek Équerre à sertir Clamping corner</p>	<p>-ST 20 -ST 200</p>		<p>P-C1-405</p>
	<p><b>A-PH-3048</b></p> <p>Pershoek Équerre à sertir Clamping corner</p>	<p>-ST 20 -ST 200</p>		<p>P-C1-101</p>

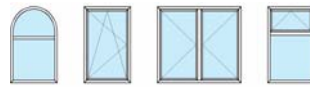


toebehoren ■ accessoires ■ accessoires

# Apollo cold PC1

				
	<b>A-PH-3221</b>  Pershoek Équerre à sertir Clamping corner	-ST 20 -ST 100 		P-C1-301 P-C1-306
	<b>A-PH-3230</b>  Pershoek Équerre à sertir Clamping corner	-ST 20 -ST 100 		P-C1-201
	<b>A-PH-3748</b>  Pershoek Équerre à sertir Clamping corner	-ST 20 -ST 100 		P-C1-115
	<b>A-PH-4048</b>  Pershoek Équerre à sertir Clamping corner	-ST 20 -ST 100 		P-C1-102
	<b>A-PH-4221</b>  Pershoek Équerre à sertir Clamping corner	-ST 20 -ST 100 		P-C1-302

# Apollo cold PC1



toebehoren ■ accessoires ■ accessories

				
	<p><b>A-PH-4240</b></p> <p>Pershoek Équerre à sertir Clamping corner</p>	<p>-ST 20 -ST 100</p> 		P-C1-116
	<p><b>A-PH-4247</b></p> <p>Pershoek Équerre à sertir Clamping corner</p>	<p>-ST 20 -ST 100</p> 		P-C1-224 P-C1-225
	<p><b>A-PH-4740</b></p> <p>Pershoek Équerre à sertir Clamping corner</p>	<p>-ST 20 -ST 100</p> 		P-C1-234 P-C1-235
	<p><b>A-SH-1448</b></p> <p>Schroefhoek Équerre à visser Square coupling joint</p>	<p>-ST 4 -ST 40</p> 		P-C1-100
	<p><b>A-SH-1621</b></p> <p>Schroefhoek Équerre à visser Square coupling joint</p>	<p>-ST 4 -ST 40</p> 		P-C1-300 P-C1-305



toebehoren ■ accessoires ■ accessoires

# Apollo cold PC1

				
 <p><b>A-SH-1630</b></p> <p>Schroefhoek Équerre à visser Square coupling joint</p>	<p>-ST 4 -ST 40</p> 			<p>P-C1-200 P-C1-401</p>
 <p><b>A-SH-1648</b></p> <p>Schroefhoek Équerre à visser Square coupling joint</p>	<p>-ST 4 -ST 40</p> 			<p>P-C1-114</p>
 <p><b>A-SH-2034</b></p> <p>Schroefhoek Équerre à visser Square coupling joint</p>	<p>-ST 4 -ST 40</p> 			<p>P-C1-426</p>
 <p><b>A-SH-3030</b></p> <p>Schroefhoek Équerre à visser Square coupling joint</p>	<p>-ST 4 -ST 40</p> 			<p>P-C1-405</p>
 <p><b>A-SH-3048</b></p> <p>Schroefhoek Équerre à visser Square coupling joint</p>	<p>-ST 4 -ST 40</p> 			<p>P-C1-101</p>

# Apollo cold PC1



toebehoren ■ accessoires ■ accessories

				
 <p><b>A-SH-3221</b></p> <p>Schroefhoek Équerre à visser Square coupling joint</p>	<p>-ST 4 -ST 40</p> 			<p>P-C1-301 P-C1-306</p>
 <p><b>A-SH-3230</b></p> <p>Schroefhoek Équerre à visser Square coupling joint</p>	<p>-ST 4 -ST 40</p> 			<p>P-C1-201</p>
 <p><b>A-SH-3748</b></p> <p>Schroefhoek Équerre à visser Square coupling joint</p>	<p>-ST 4 -ST 40</p> 			<p>P-C1-115</p>
 <p><b>A-SH-4048</b></p> <p>Schroefhoek Équerre à visser Square coupling joint</p>	<p>-ST 4 -ST 40</p> 			<p>P-C1-102</p>
 <p><b>A-SH-4221</b></p> <p>Schroefhoek Équerre à visser Square coupling joint</p>	<p>-ST 4 -ST 40</p> 			<p>P-C1-302</p>



# Apollo cold PC1

toebehoren ■ accessoires ■ accessoires

				
 <p><b>A-SH-4240</b></p> <p>Schroefhoek Équerre à visser Square coupling joint</p>	<p>-ST 4 -ST 40</p> 			P-C1-116
 <p><b>A-SH-4247</b></p> <p>Schroefhoek Équerre à visser Square coupling joint</p>	<p>-ST 4 -ST 40</p> 			P-C1-224 P-C1-225
 <p><b>A-SH-4740</b></p> <p>Schroefhoek Équerre à visser Square coupling joint</p>	<p>-ST 4 -ST 40</p> 			P-C1-234 P-C1-235
 <p><b>A-TV-001</b></p> <p>T-verbinding Attacher traverse Connecting component for transom</p>	<p>-ST 10 -ST 1000</p> 			P-C1-300 P-C1-303 P-C1-304 P-C1-305
 <p><b>A-TV-002</b></p> <p>T-verbinding Attacher traverse Connecting component for transom</p>	<p>-ST 10</p> 			P-C1-301 P-C1-306

# Apollo cold PC1



toebehoren ■ accessoires ■ accessories

			
 <p><b>A-TV-003</b> T-verbinding Attacher traverse Connecting component for transom</p>	<p><b>-ST 10</b></p> 		<p>P-C1-302</p>
 <p><b>A-TV-005</b> T-verbinding Attacher traverse Connecting component for transom</p>	<p><b>-ST 10</b></p> 		<p>P-C1-300 P-C1-305</p>
 <p><b>A-TV-006</b> T-verbinding Attacher traverse Connecting component for transom</p>	<p><b>-ST 10</b></p> 		<p>P-C1-100</p>
 <p><b>A-TV-007</b> T-verbinding Attacher traverse Connecting component for transom</p>	<p><b>-ST 10</b></p> 		<p>P-C1-101</p>
 <p><b>A-TV-008</b> T-verbinding Attacher traverse Connecting component for transom</p>	<p><b>-ST 10</b></p> 		<p>P-C1-102</p>



# Apollo cold PC1

toebehoren ■ accessoires ■ accessories

				
 <p><b>A-VH-1448</b></p> <p>Variabele hoekverbinding Équerre à angle variable Adjustable connecting component</p>	-ST 10 		P-C1-100	
 <p><b>A-VH-1621</b></p> <p>Variabele hoekverbinding Équerre à angle variable Adjustable connecting component</p>	-ST 10 		P-C1-300	
 <p><b>A-VH-1630</b></p> <p>Variabele hoekverbinding Équerre à angle variable Adjustable connecting component</p>	-ST 10 		P-C1-200	
 <p><b>A-VH-3048</b></p> <p>Variabele hoekverbinding Équerre à angle variable Adjustable connecting component</p>	-ST 10 		P-C1-101	
 <p><b>A-VH-4048</b></p> <p>Variabele hoekverbinding Équerre à angle variable Adjustable connecting component</p>	-ST 10 		P-C1-102	





				
 <p><b>A-VT-1621</b></p> <p>Variabele T-verbinding Attache traverse a angle Adjustable connecting component for transom</p>	-ST 10 			P-C1-300
 <p><b>A-VT-3221L</b></p> <p>Variabele T-verbinding Attache traverse a angle Adjustable connecting component for transom</p>	-ST 10 			P-C1-301
 <p><b>A-VT-3221R</b></p> <p>Variabele T-verbinding Attache traverse a angle Adjustable connecting component for transom</p>	-ST 10 			P-C1-301
 <p><b>A-KM-0001</b></p> <p>Verstekschaar voor rubbers Pince à onglet pour joints Tongs for mitre joint of gaskets</p>	-ST 1 			A-GS-135
 <p><b>A-KM-5401</b></p> <p>Kapmatrijs Outillage de poinçonnage Punching tool</p>	-ST 1 			



toebehoren ■ accessoires ■ accessoires

# Apollo cold PC1

				
 <p><b>A-KM-5402</b></p> <p>Kapmatrijs Outillage de poinçonnage Punching tool</p>	-ST 1 			
 <p><b>A-KM-5412</b></p> <p>Kapmatrijs Outillage de poinçonnage Punching tool</p>	-ST 1 			
 <p><b>A-BF-101</b></p> <p>Tweedelige scharnier Velox Top Paumelle deux lames Velox Top Two-leafs hinge Velox Top</p>	-ST 1 			
 <p><b>A-BF-102</b></p> <p>Driedelige scharnier Velox Top Paumelle trois lames Velox Top Three-leafs hinge Velox Top</p>	-ST 1 			
 <p><b>A-BF-110</b></p> <p>Sluitblokje voor grendel Gâche pour verrou Keeper for latch</p>	-ST 1 			

# Apollo cold PC1






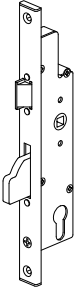

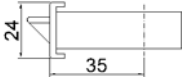




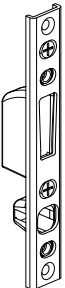


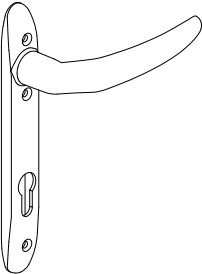


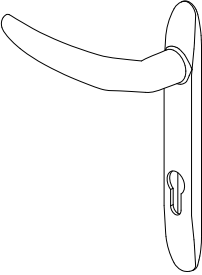


toebehoren ■ accessoires ■ accessories

			
 <p><b>A-BF-111</b></p> <p>Grendel Verrou Latch</p>	<p>-ST 1</p> 		
 <p><b>A-BF-112</b></p> <p>Verlengstuk voor grendel Rallonge pour verrou Latch extension</p>	<p>-ST 1</p> 		
 <p><b>A-BF-113</b></p> <p>Bodemhuls voor grendel Douille encastrable pour verrou Groundsleeve for latch</p>	<p>-ST 1</p> 		
 <p><b>A-BF-120</b></p> <p>Slotplaat voor dagschieter Gâche pour pêne lançant Lock plate for latch bolt</p>	<p>-ST 1</p> 		
 <p><b>A-BF-121</b></p> <p>Slotplaat voor nachtschieter Gâche pour pêne dormant Lock plate for dead bolt</p>	<p>-ST 1</p> 		



toebehoren ■ accessoires ■ accessoires

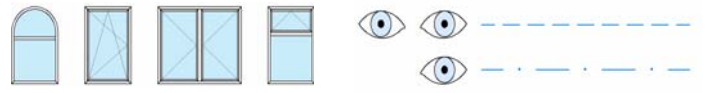
# Apollo cold PC1

				
 <p><b>A-BS-245</b></p> <p>Veiligheidsslot met pen Serrure de sécurité à pêne Security lock with pen</p>	<p><b>-ST 1</b></p>  			
 <p><b>A-BS-250</b></p> <p>Slotplaat midden 5.5mm Gache central 5.5mm Central lockplate 5.5mm</p>	<p><b>-ST 1</b></p> 			
 <p><b>A-BS-251</b></p> <p>Slotplaat onder/boven 5.5mm Gache haut/basse 5.5mm Lockplates above and below 5.5mm</p>	<p><b>-ST 1</b></p> 			
 <p><b>A-BS-252</b></p> <p>Deurkruk binnen met langschild Bequille interieur avec plaque longue Handle inside with long plate</p>	<p><b>-ST 1</b></p> 			
 <p><b>A-BS-253</b></p> <p>Deurkruk buiten met langschild Bequille exterieur avec plaque longue handle outside with long plate</p>	<p><b>-ST 1</b></p> 			

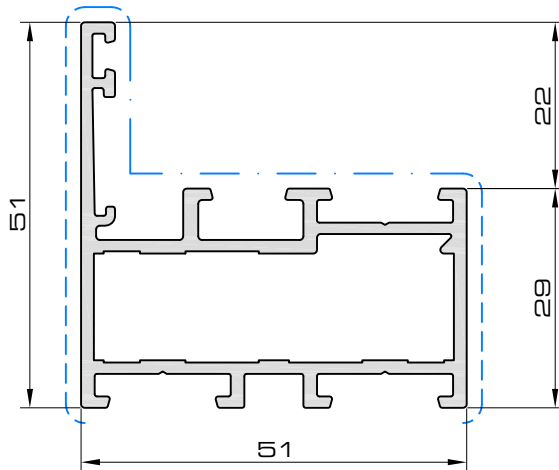


	<p><b>A-BS-268</b></p> <p>Lange slotplaat-5,5mm Gâche filante 5,5mm Lock plate long 5,5mm</p> <p>2170mm</p>	-ST 1 		
	<p><b>A-BS-290</b></p> <p>Veiligheidsslot met pen Serrure de sécurité à pêne Security lock with pin</p> <p>P-01-234 / P-01-235</p>	-ST 1  		
	<p><b>A-BS-291</b></p> <p>Veiligheidsslot met rol Serrure de sécurité à rouleau Security lock with rol</p> <p>P-01-234 / P-01-235</p>	-ST 1  		
	<p><b>A-BS-292</b></p> <p>5 puntslot met haak en pen Serrure 5-points à crochet et pêne 5 point lock with pin</p> <p>P-01-234 / P-01-235</p>	-ST 1  		
	<p><b>A-BS-293</b></p> <p>5 puntrolslot met haak en rol Serrure 5-points à crochet et rou- leau 5 point lock with rol</p> <p>P-01-234 / P-01-235</p>	-ST 1  		



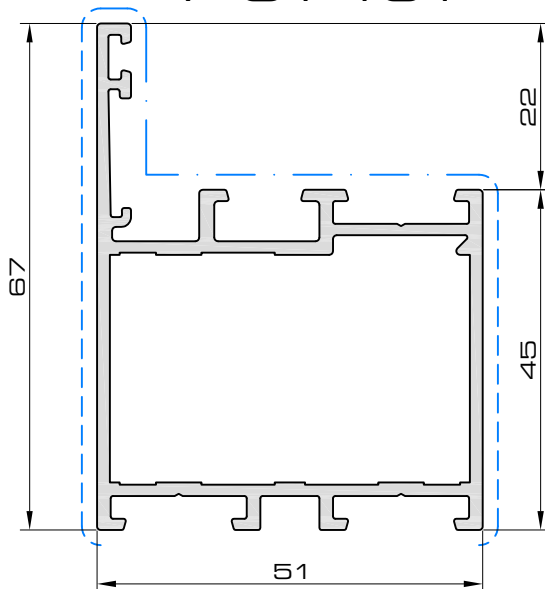


## P-C1-100



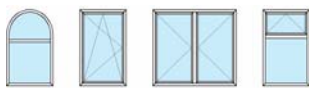
	A-PH-1448
	A-SH-1448
	A-TV-006
	A-VH-1448
	$I_x = 12.44\text{cm}^4$ $I_y = 6.07\text{cm}^4$ $W_x = 4.31\text{cm}^3$ $W_y = 1.84\text{cm}^3$

## P-C1-101



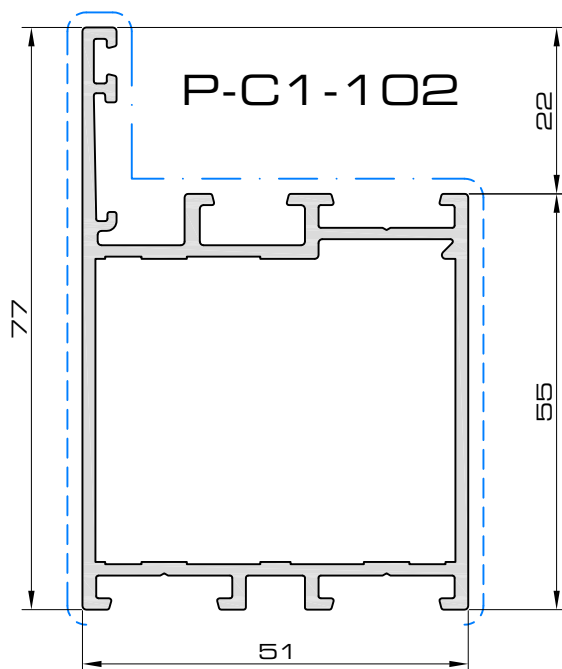
	A-PH-3048
	A-SH-3048
	A-TV-007
	A-VH-3048
	$I_x = 15.80\text{cm}^4$ $I_y = 14.94\text{cm}^4$ $W_x = 5.56\text{cm}^3$ $W_y = 3.72\text{cm}^3$

prof1

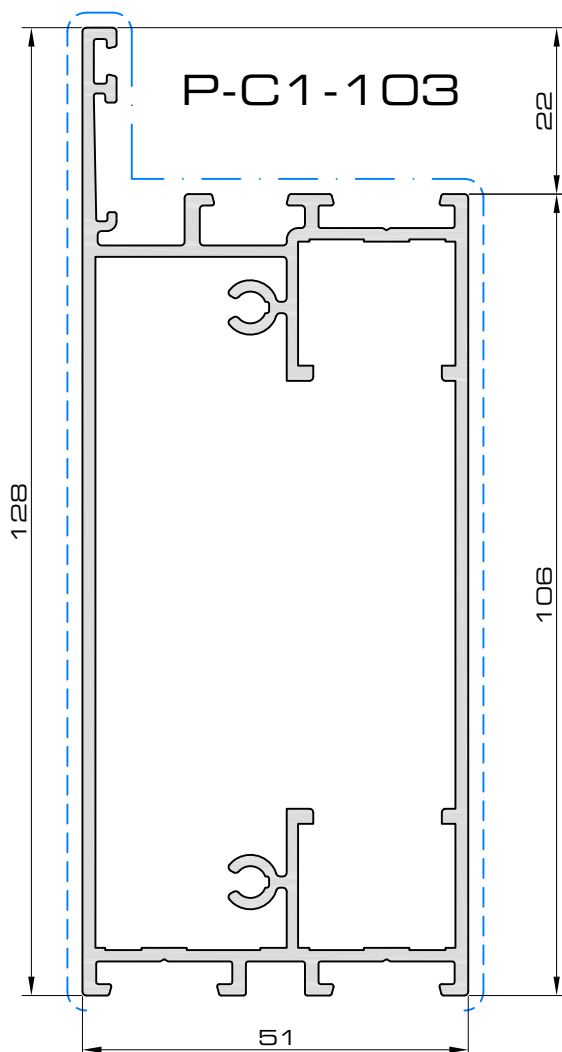


profielen ■ profils ■ profiles

# Apollo cold PC1



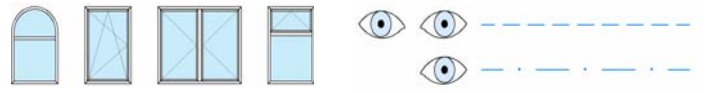
	A-PH-4048
	A-SH-4048
	A-TV-008
	A-VH-4048
	$I_x = 17.89\text{cm}^4$ $I_y = 23.20\text{cm}^4$ $W_x = 6.35\text{cm}^3$ $W_y = 5.18\text{cm}^3$



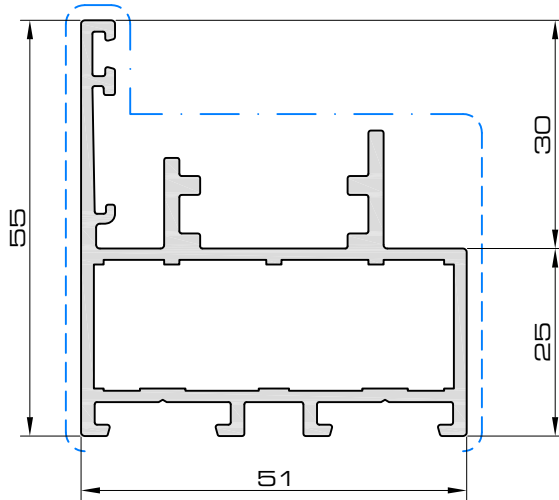
	A-PH-1621
	A-SH-1621
	A-TV-001
	A-VH-1621
	$I_x = 28.92\text{cm}^4$ $I_y = 119.98\text{cm}^4$ $W_x = 10.74\text{cm}^3$ $W_y = 17.04\text{cm}^3$

prof2



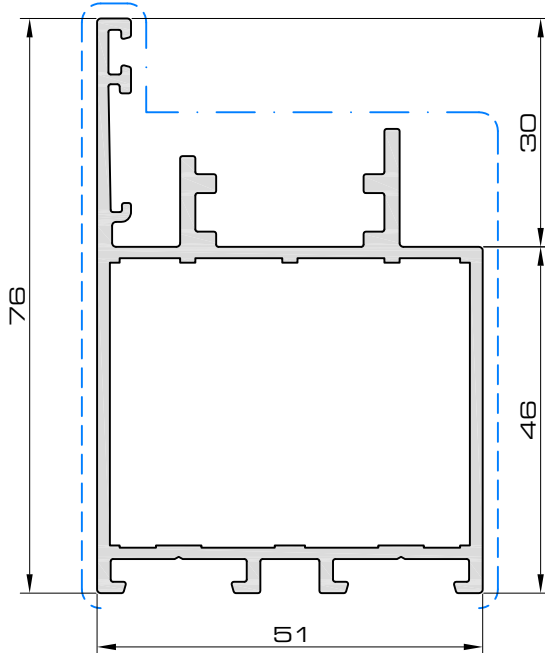


## P-C1-114



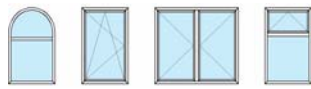
	A-PH-1648
	A-SH-1648
	-
	-
	$I_x = 13.12\text{cm}^4$ $I_y = 8.21\text{cm}^4$ $W_x = 4.49\text{cm}^3$ $W_y = 2.39\text{cm}^3$

## P-C1-115



	A-PH-3748
	A-SH-3748
	-
	-
	$I_x = 17.55\text{cm}^4$ $I_y = 23.23\text{cm}^4$ $W_x = 6.12\text{cm}^3$ $W_y = 5.35\text{cm}^3$

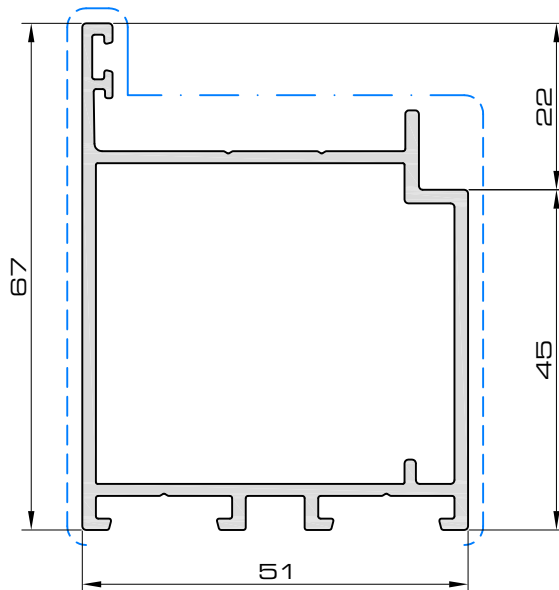
prof3



profielen ■ profils ■ profiles

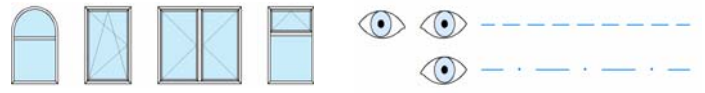
# Apollo cold PC1

## P-C1-116

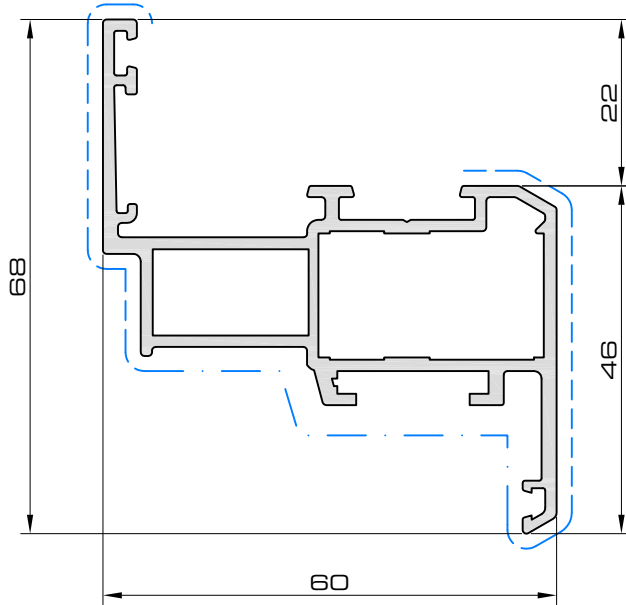


	A-PH-4240
	A-SH-4240
	-
	-
	$I_x = 16.35\text{cm}^4$ $I_y = 17.36\text{cm}^4$ $W_x = 6.06\text{cm}^3$ $W_y = 4.41\text{cm}^3$

prof25

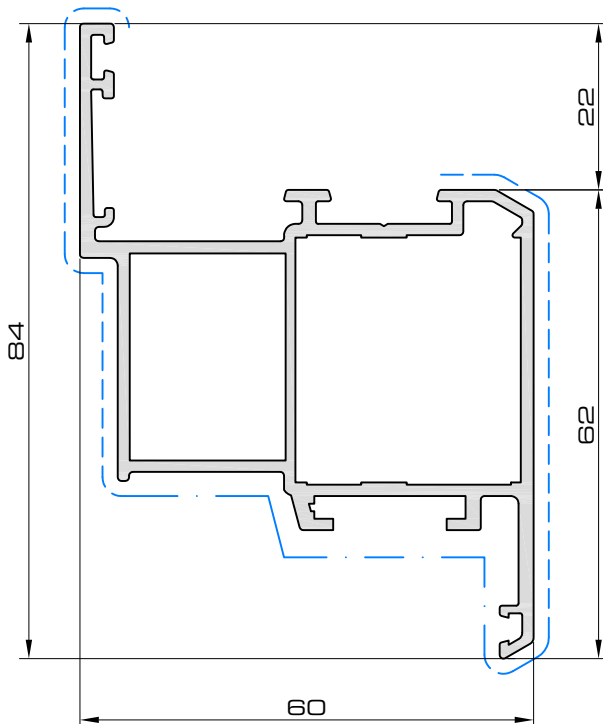


## P-C1-200



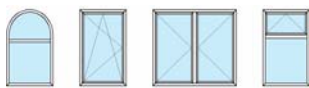
	A-PH-1630
	A-SH-1630
	-
	A-VH-1630
	$I_x = 19.19\text{cm}^4$ $I_y = 8.28\text{cm}^4$ $W_x = 6.12\text{cm}^3$ $W_y = 2.37\text{cm}^3$

## P-C1-201



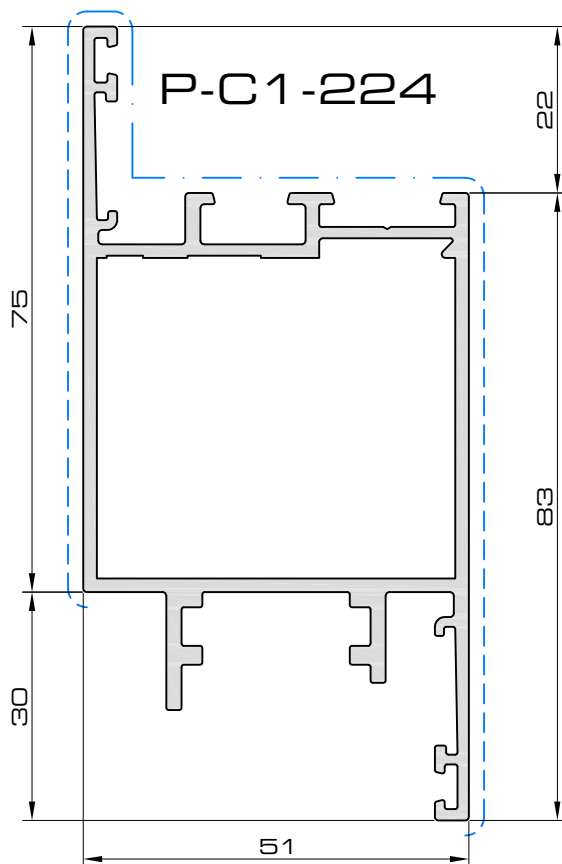
	A-PH-3230
	A-SH-3230
	-
	-
	$I_x = 22.96\text{cm}^4$ $I_y = 18.76\text{cm}^4$ $W_x = 7.28\text{cm}^3$ $W_y = 4.41\text{cm}^3$

prof4



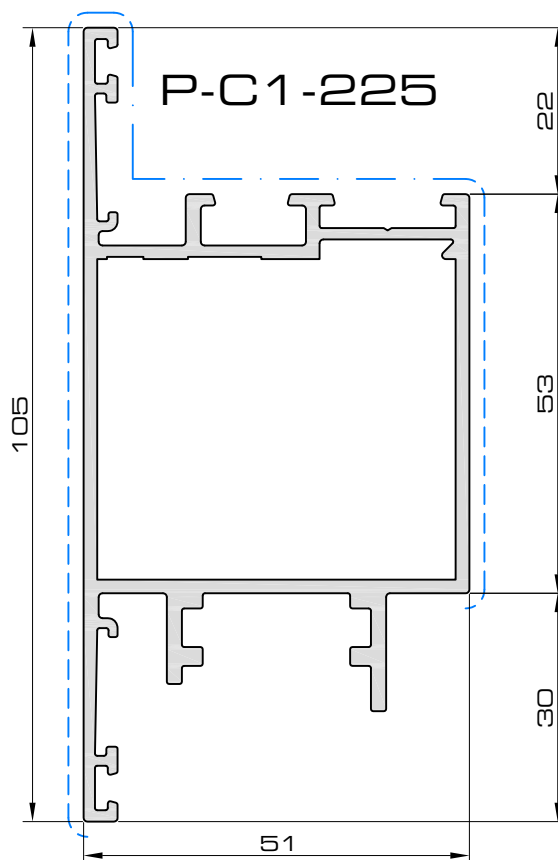
profielen ■ profils ■ profiles

# Apollo cold PC1

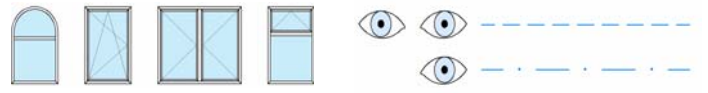


	A-PH-4247
	A-SH-4247
	-
	-
	$I_x = 23.24\text{cm}^4$ $I_y = 42.27\text{cm}^4$ $W_x = 8.94\text{cm}^3$ $W_y = 7.84\text{cm}^3$

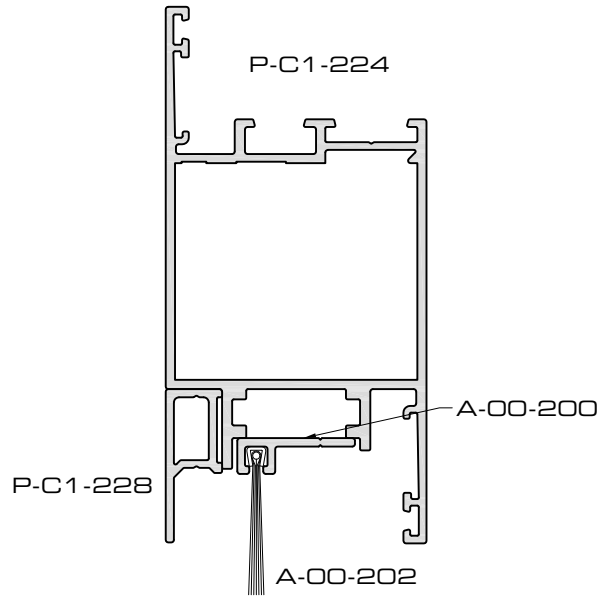
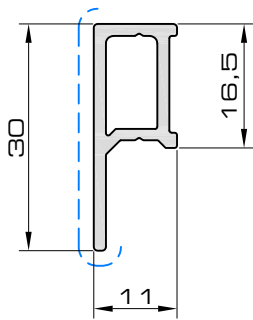
	A-PH-4247
	A-SH-4247
	-
	-
	$I_x = 21.95\text{cm}^4$ $I_y = 42.27\text{cm}^4$ $W_x = 7.27\text{cm}^3$ $W_y = 7.84\text{cm}^3$



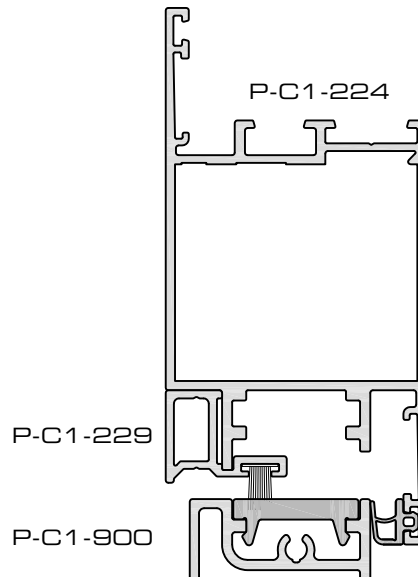
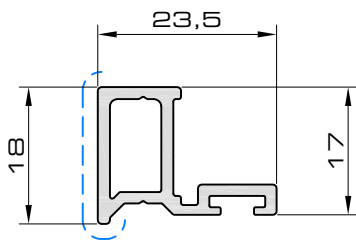
prof5



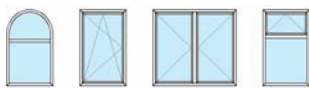
## P-C1-228



## P-C1-229



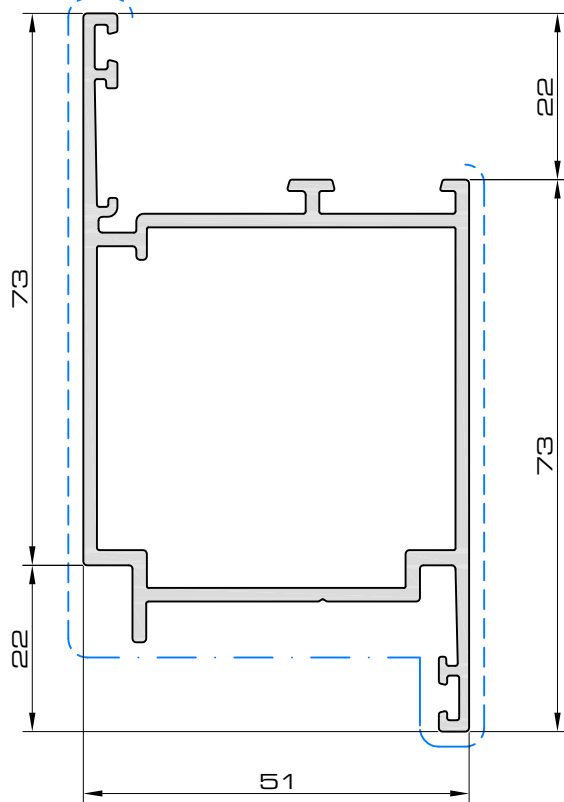
prof24



profielen ■ profils ■ profiles

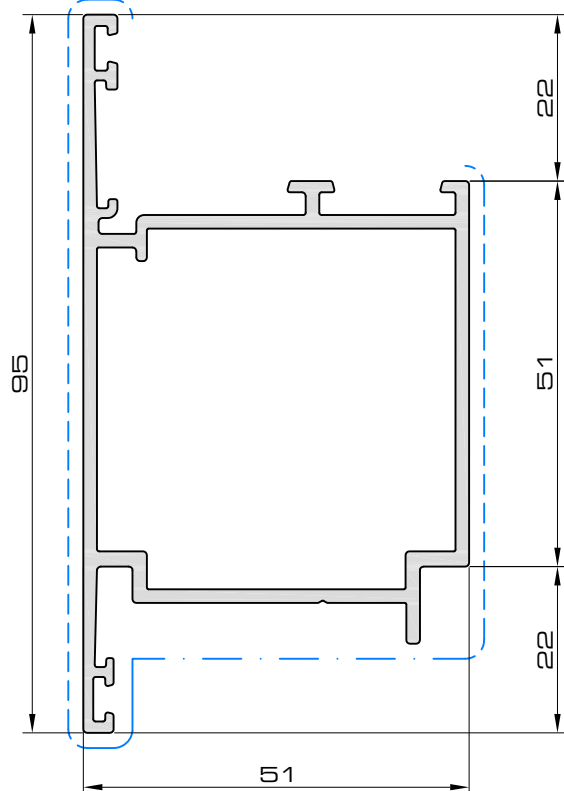
# Apollo cold PC1

## P-C1-234



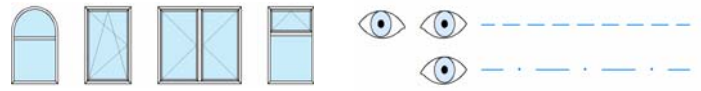
	A-PH-4740
	A-SH-4740
	$I_x = 21.28\text{cm}^4$ $I_y = 31.43\text{cm}^4$ $W_x = 8.14\text{cm}^3$ $W_y = 6.4\text{cm}^3$

## P-C1-235

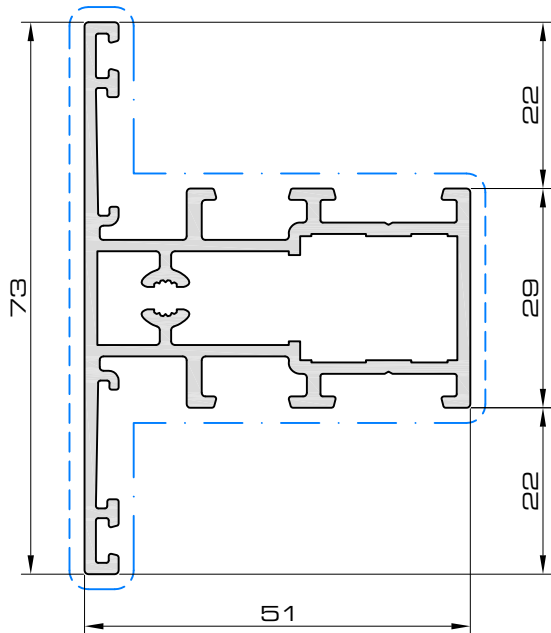


	A-PH-4740
	A-SH-4740
	$I_x = 20.4\text{cm}^4$ $I_y = 31.42\text{cm}^4$ $W_x = 6.86\text{cm}^3$ $W_y = 6.4\text{cm}^3$

prof26

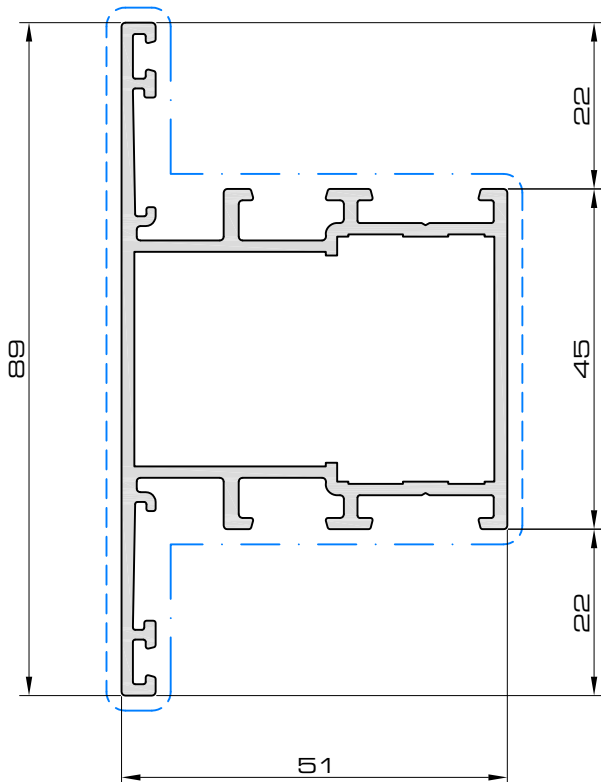


## P-C1-300



	A-PH-1621
	A-SH-1621
	A-TV-001
	A-TV-005
	A-VH-1621
	A-VT-1621
	$I_x = 14.4\text{cm}^4$ $I_y = 10.19\text{cm}^4$ $W_x = 4.51\text{cm}^3$ $W_y = 2.79\text{cm}^3$

## P-C1-301

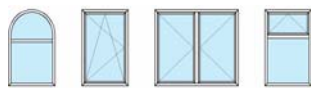


	A-PH-3221
	A-SH-3221
	A-TV-002
	-
	A-VT-3221L
	A-VT-3221R
	$I_x = 17.66\text{cm}^4$ $I_y = 21.76\text{cm}^4$ $W_x = 5.75\text{cm}^3$ $W_y = 4.89\text{cm}^3$

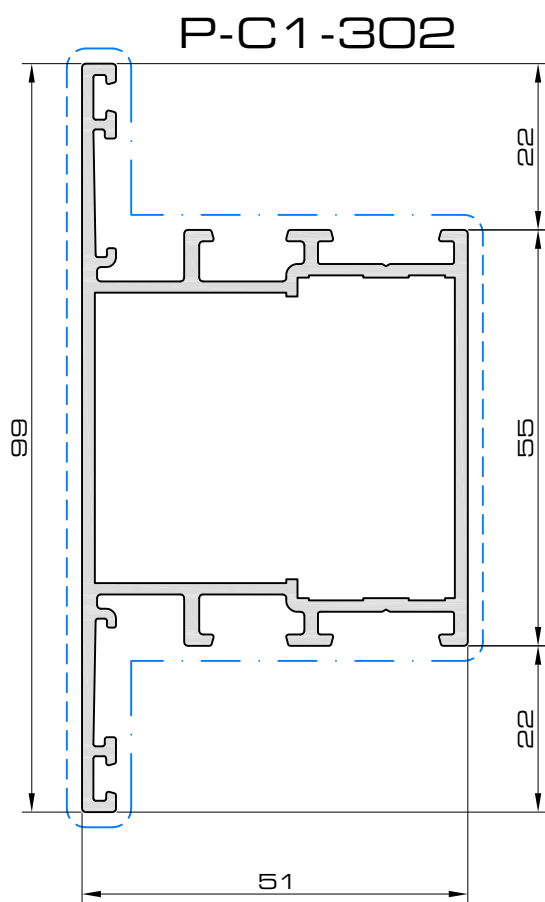
prof6





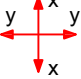


profielen ■ profils ■ profiles



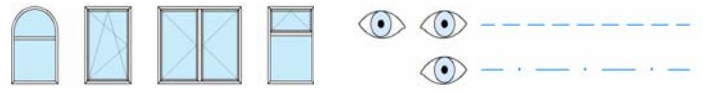
# Apollo cold PC1



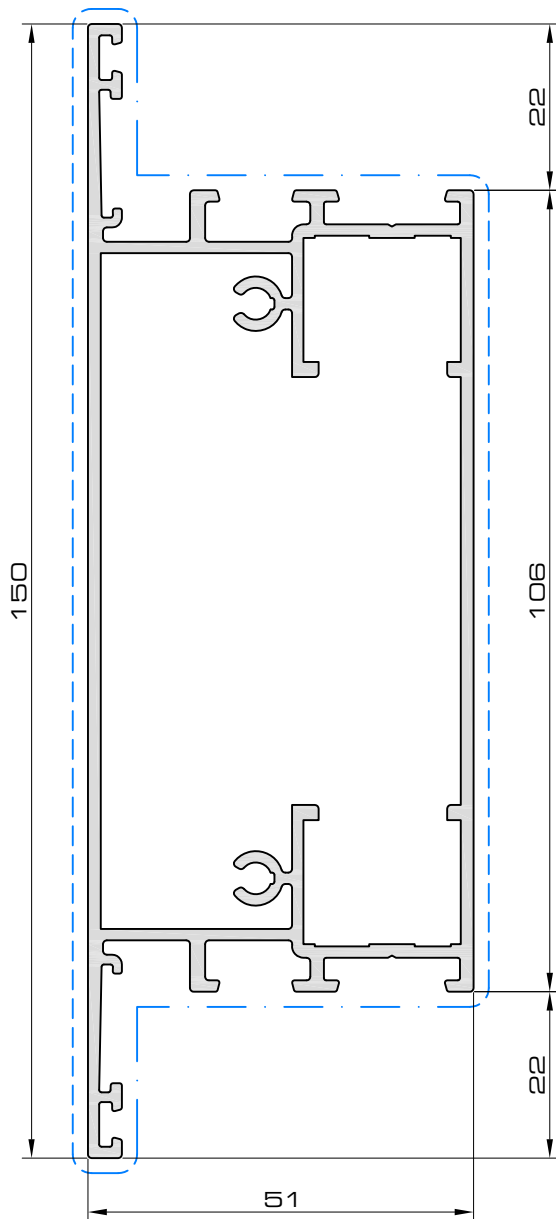
	A-PH-4221
	A-SH-4221
	A-TV-003
	-
	$I_x = 19.81\text{cm}^4$ $I_y = 32.11\text{cm}^4$ $W_x = 6.52\text{cm}^3$ $W_y = 6.49\text{cm}^3$

prof7



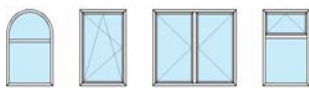


## P-C1-303



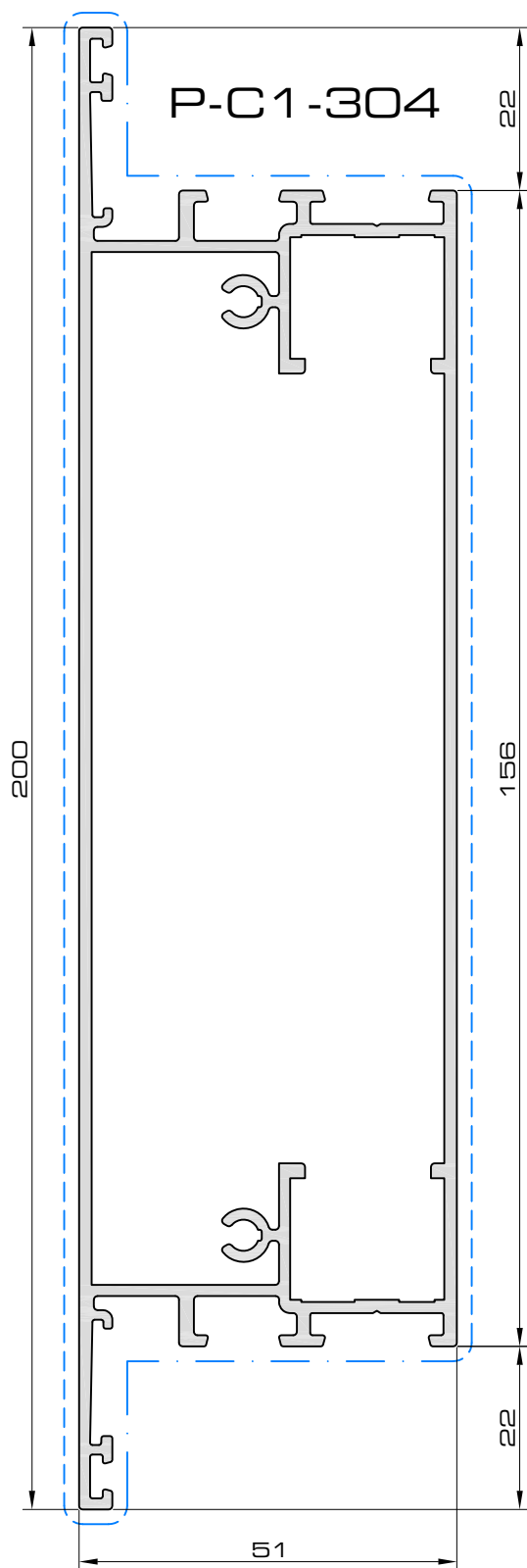
	OUT	IN
	-	-
	-	-
	-	A-TV-001
	-	-
	$I_x = 31.73\text{cm}^4$ $I_y = 143.18\text{cm}^4$ $W_x = 11.04\text{cm}^3$ $W_y = 19.09\text{cm}^3$	

prof8



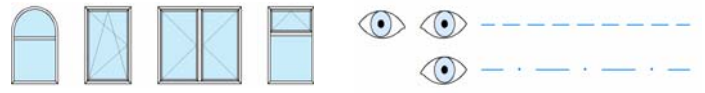
profielen ■ profils ■ profiles

# Apollo cold PC1

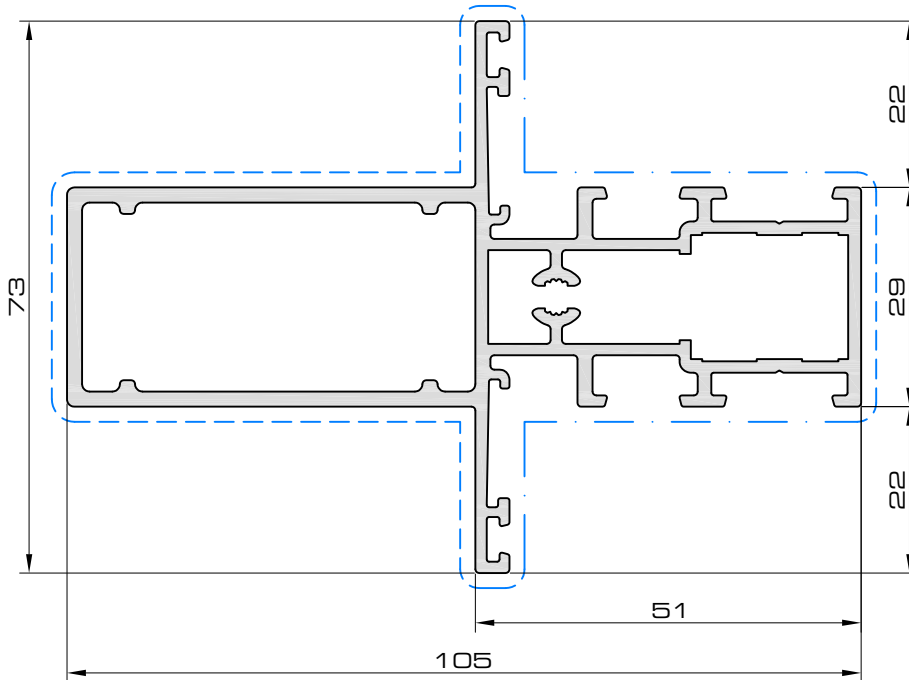


	-
	-
	A-TV-001
	-
	$I_x = 41.81\text{cm}^4$ $I_y = 351.53\text{cm}^4$ $W_x = 14.98\text{cm}^3$ $W_y = 35.15\text{cm}^3$

prof9

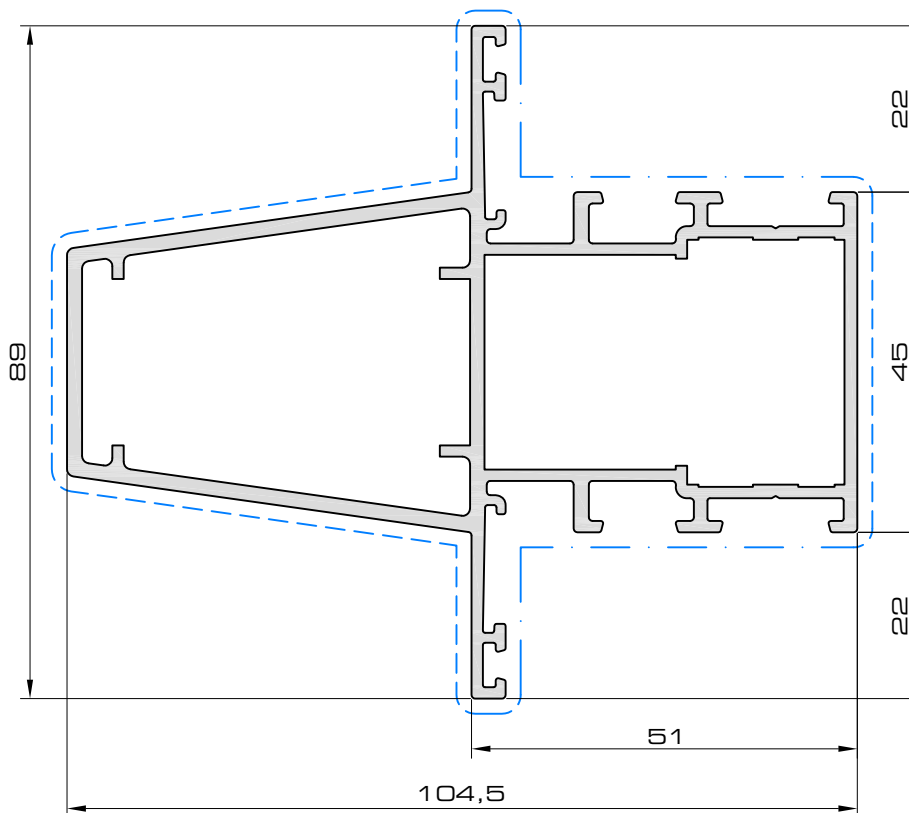


## P-C1-305



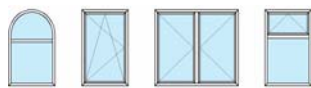
	A-PH-1621
	A-SH-1621
	A-TV-001
	A-TV-005
	-
	$I_x = 67.45\text{cm}^4$ $I_y = 14.95\text{cm}^4$ $W_x = 12.53\text{cm}^3$ $W_y = 4\text{cm}^3$

## P-C1-306



	A-PH-3221
	A-SH-3221
	A-TV-002
	-
	$I_x = 74.64\text{cm}^4$ $I_y = 29.45\text{cm}^4$ $W_x = 13.7\text{cm}^3$ $W_y = 6.62\text{cm}^3$

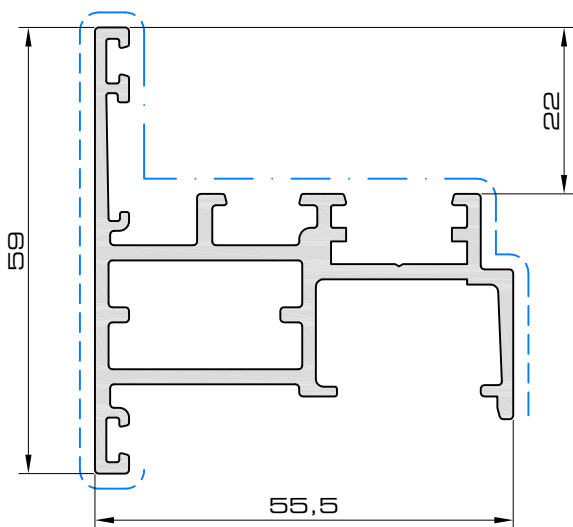
prof10



profielen ■ profils ■ profiles

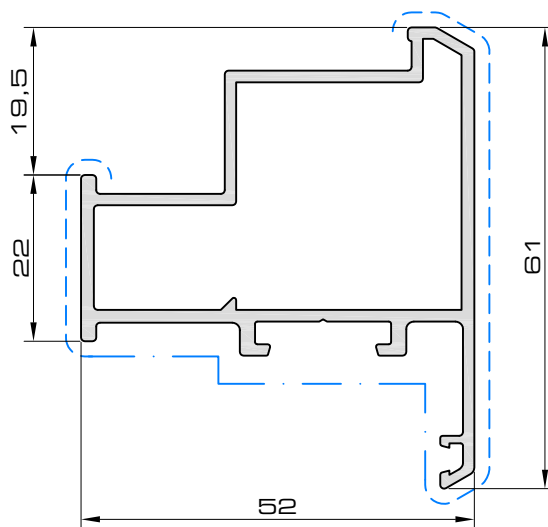
# Apollo cold PC1

## P-C1-400



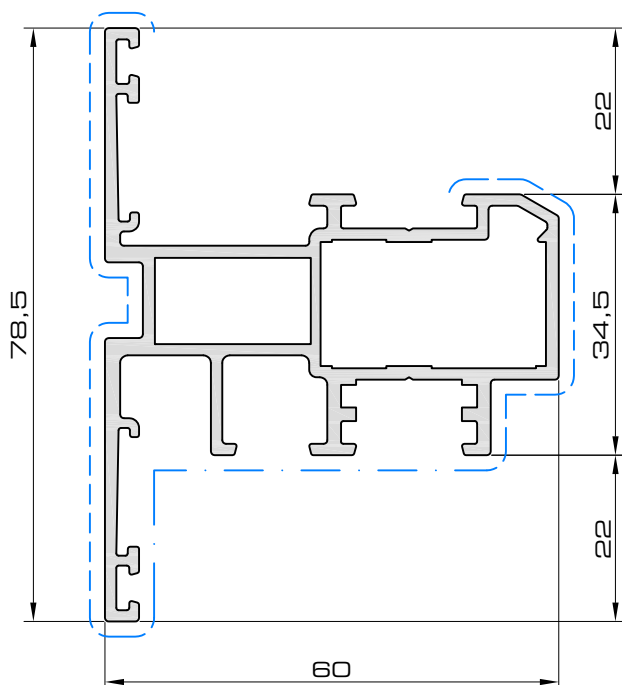
	$I_x = 15.27\text{cm}^4$
	$I_y = 6.58\text{cm}^4$
	$W_x = 4.53\text{cm}^3$
	$W_y = 1.97\text{cm}^3$

## P-C1-405



	A-PH-3030
	A-SH-3030
	-
	-
	$I_x = 11.75\text{cm}^4$
	$I_y = 8.29\text{cm}^4$
	$W_x = 3.81\text{cm}^3$
	$W_y = 2.49\text{cm}^3$

## P-C1-401

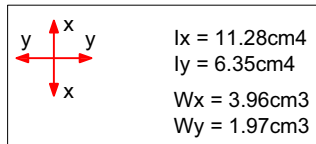
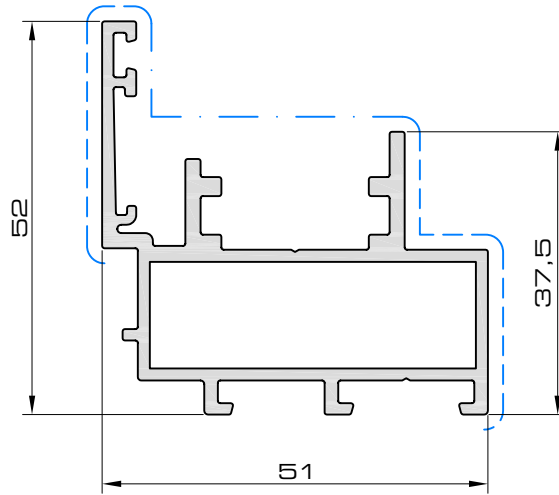


	A-PH-1630
	A-SH-1630
	-
	-
	$I_x = 21.28\text{cm}^4$
	$I_y = 13.15\text{cm}^4$
	$W_x = 5.79\text{cm}^3$
	$W_y = 3.32\text{cm}^3$

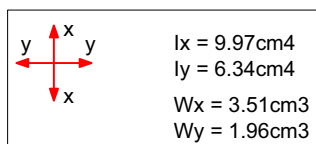
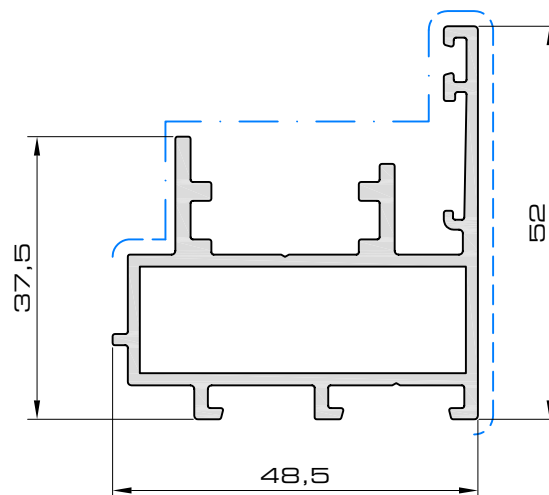
prof11



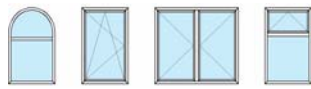
## P-C1-407



## P-C1-408



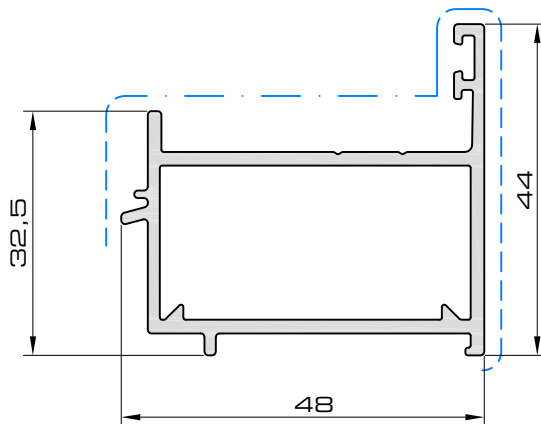
prof12



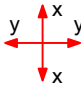


profielen ■ profils ■ profiles

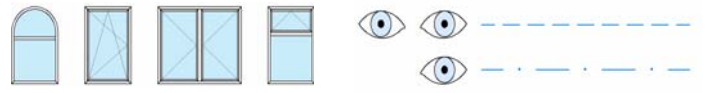
# Apollo cold PC1

## P-C1-426

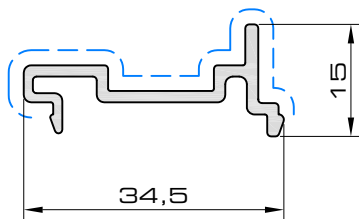


	A-PH-2034
	A-SH-2034
	$I_x = 8.66\text{cm}^4$ $I_y = 4.19\text{cm}^4$ $W_x = 3.15\text{cm}^3$ $W_y = 1.58\text{cm}^3$

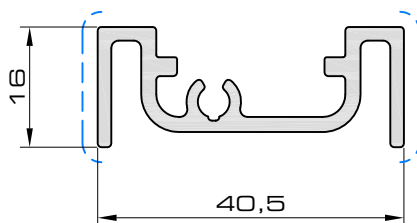
prof27



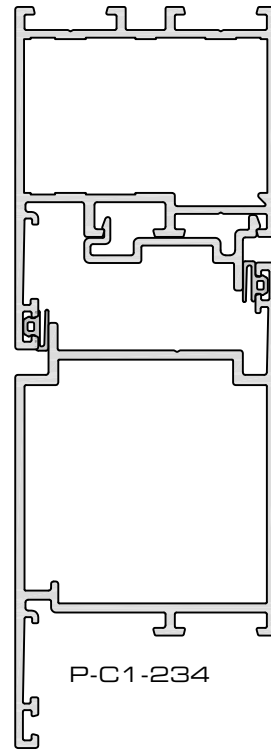
## P-C1-535



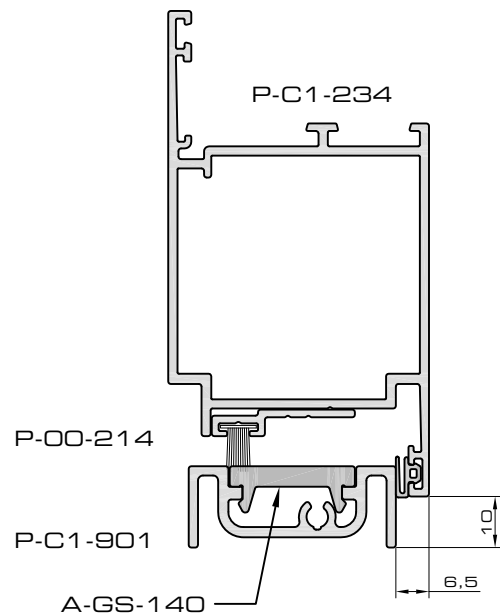
## P-C1-901



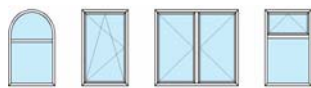
## P-C1-101



## P-C1-234



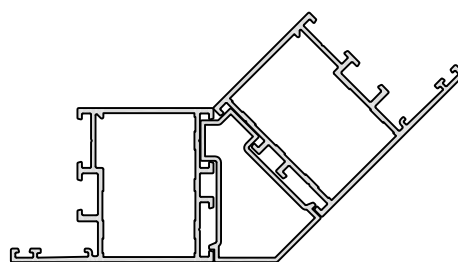
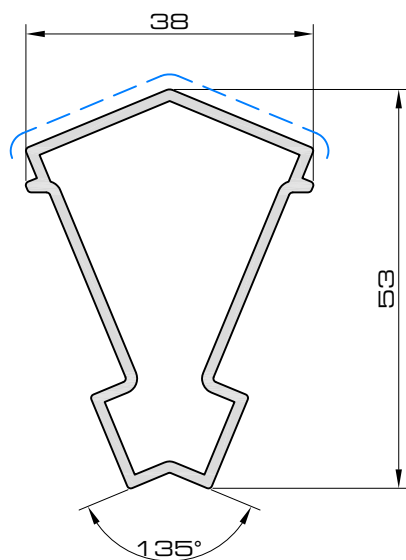
prof28



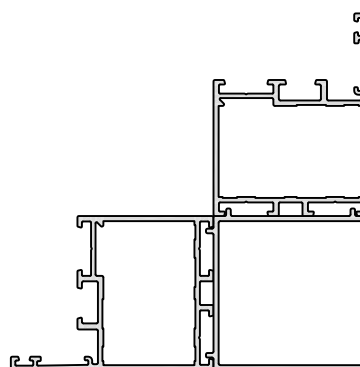
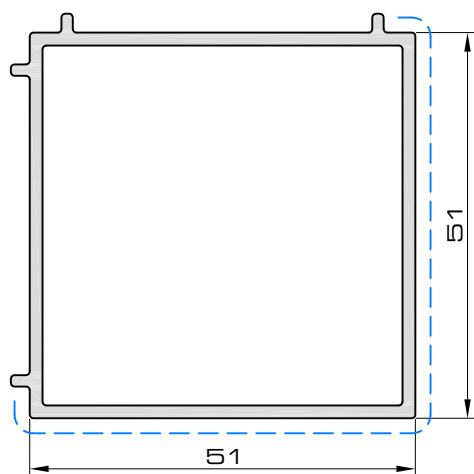
profielen ■ profils ■ profiles

# Apollo cold PC1

## P-C1-735

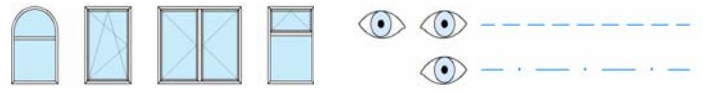


## P-C1-500

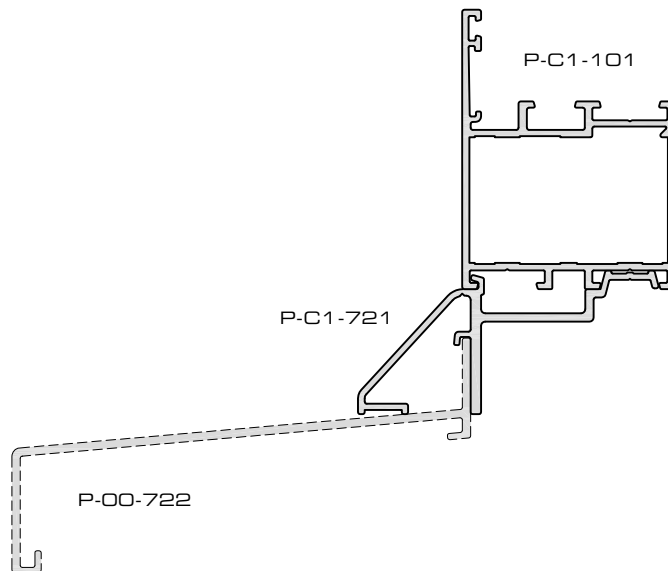
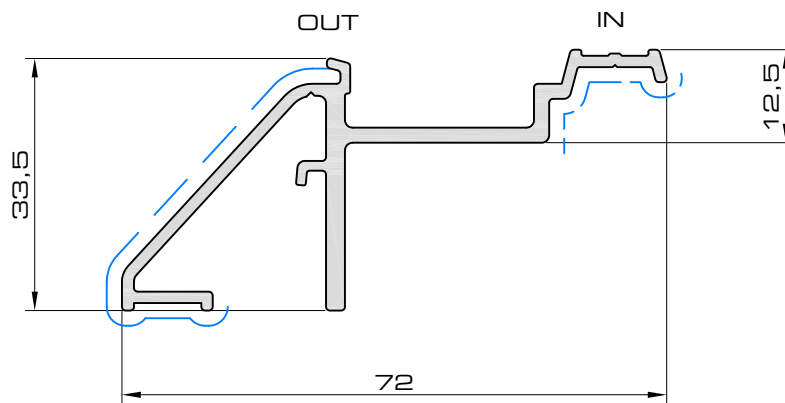


prof13

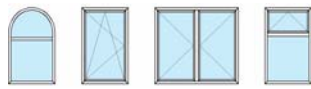




## P-C1-721



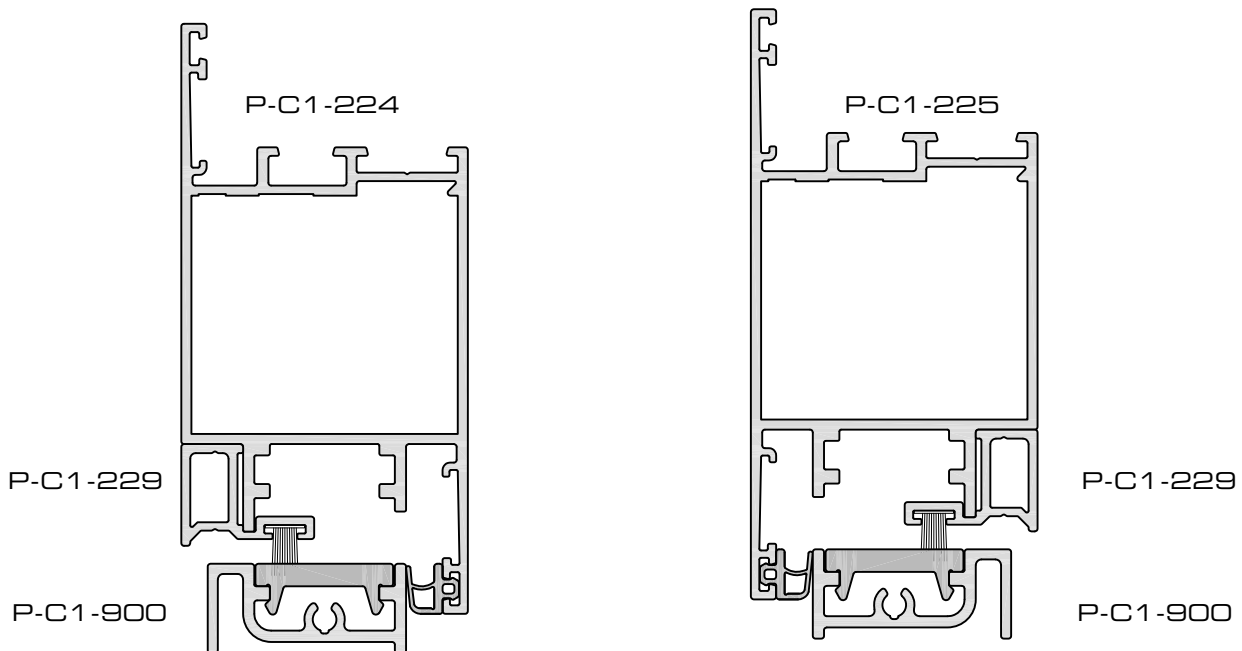
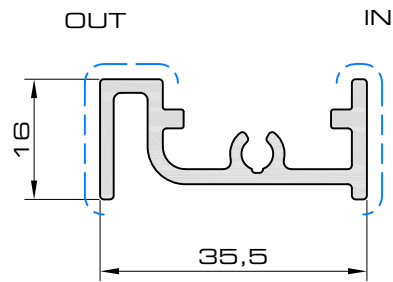
prof14



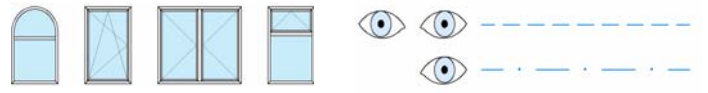
profielen ■ profils ■ profiles

# Apollo cold PC1

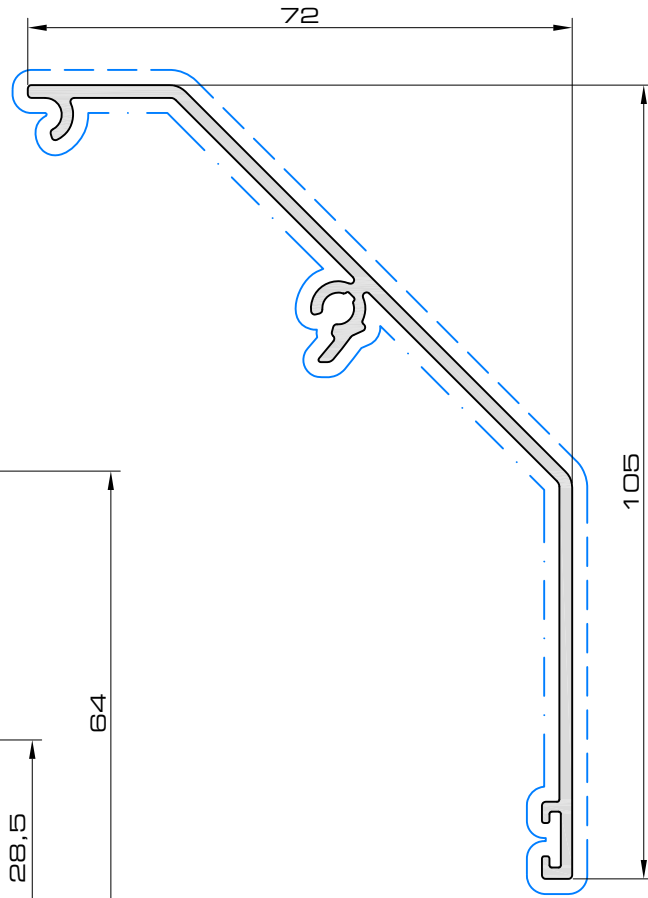
## P-C1-900



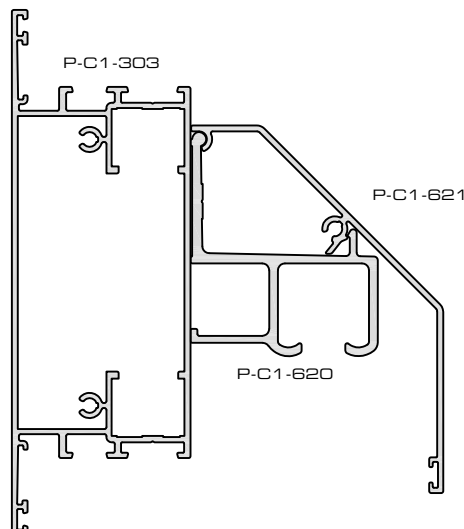
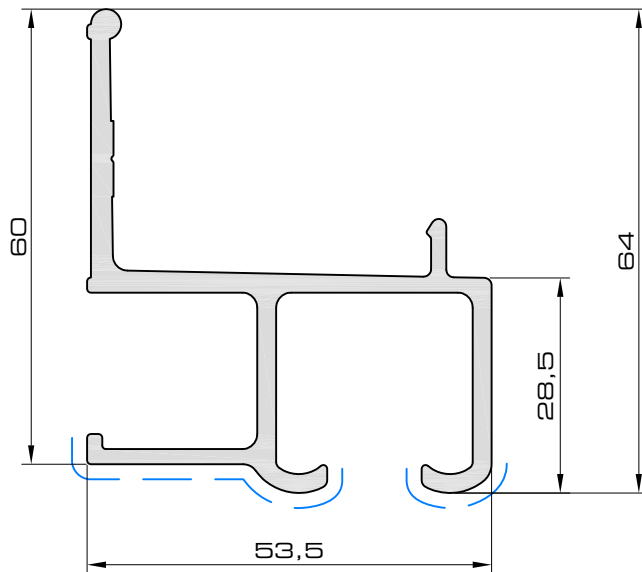
prof23



## P-C1-621



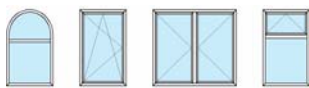
## P-C1-620



prof15

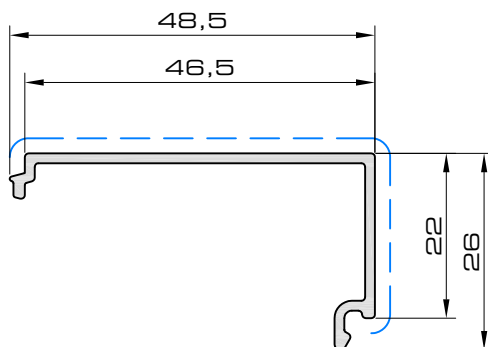


profielen ■ profils ■ profiles

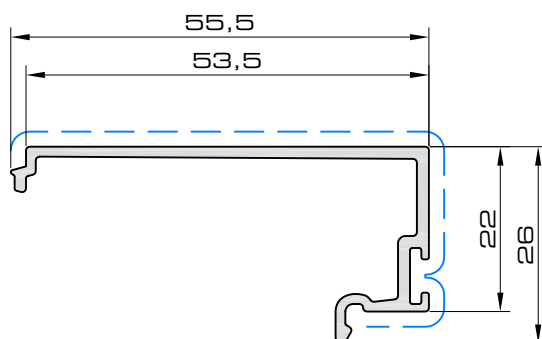


# Apollo cold PC1

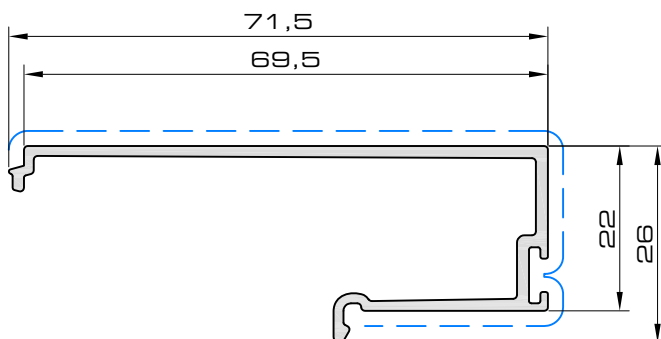
## P-C1-622



## P-C1-623



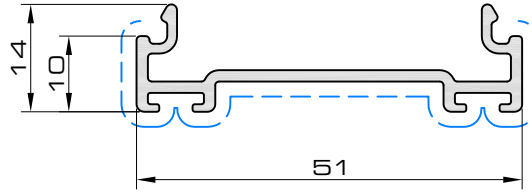
## P-C1-624



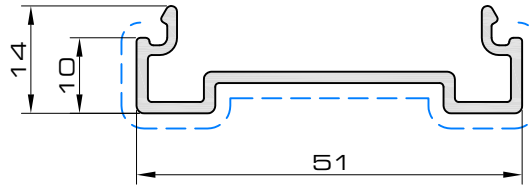
prof16



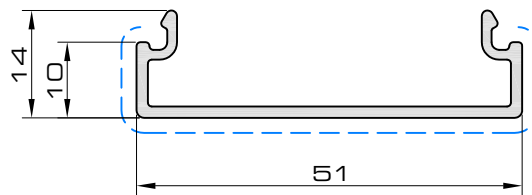
## P-C1-625



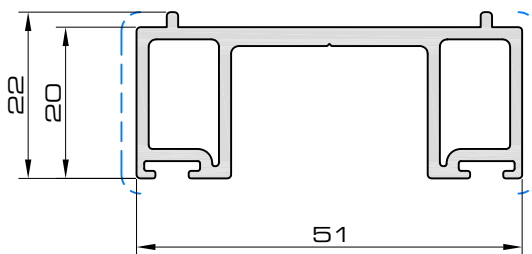
## P-C1-626



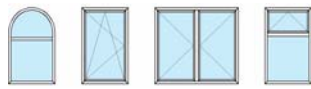
## P-C1-627



## P-C1-628



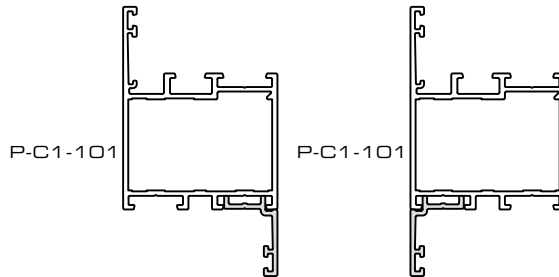
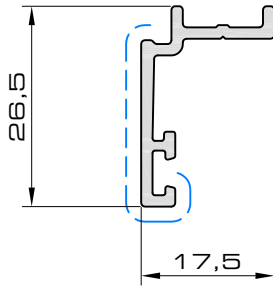
prof17



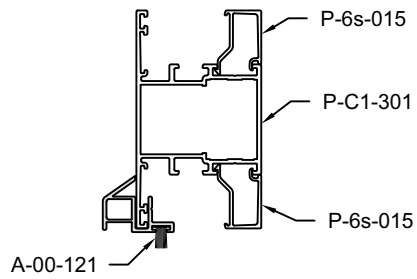
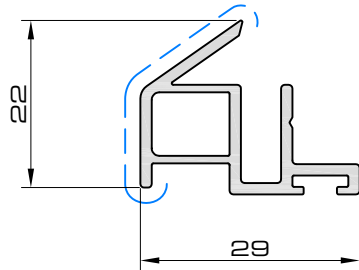
profielen ■ profils ■ profiles

# Apollo cold PC1

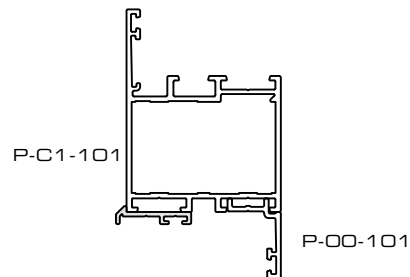
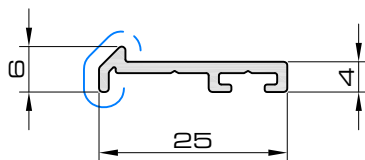
## P-00-101



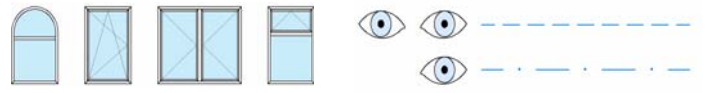
## P-00-208



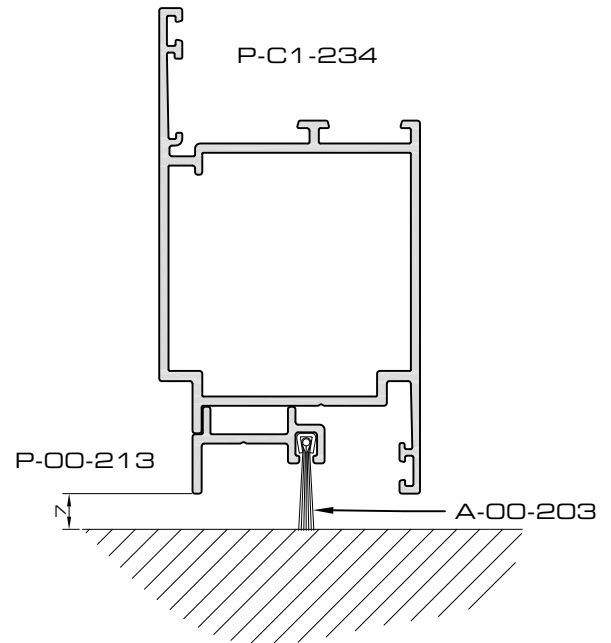
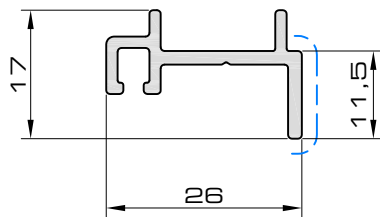
## P-00-209



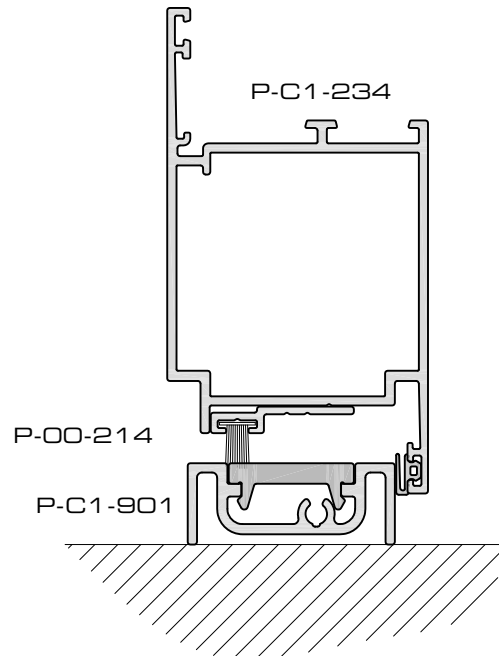
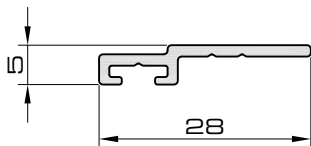
prof18

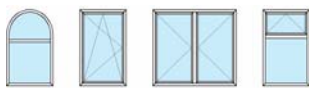


## P-00-213



## P-00-214

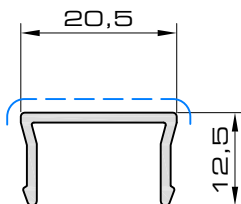




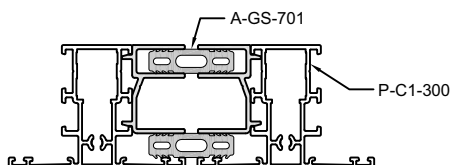
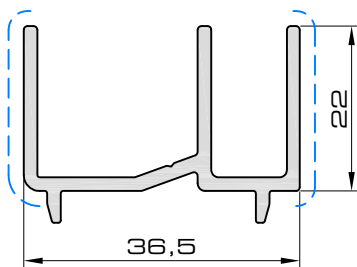
profielen ■ profils ■ profiles

# Apollo cold PC1

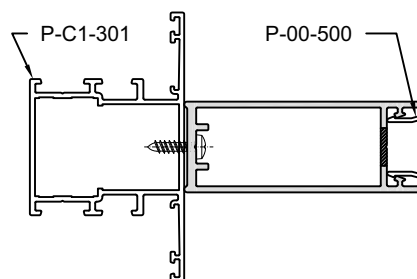
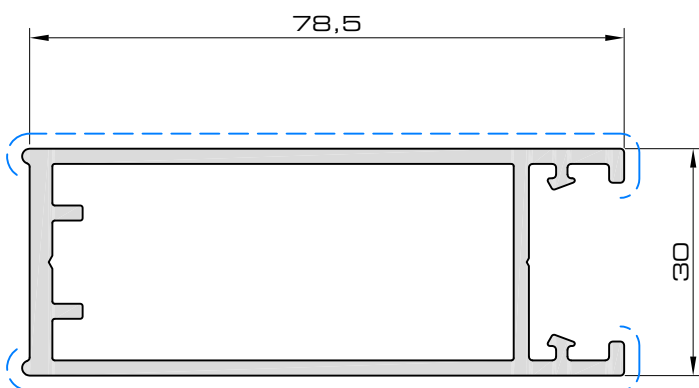
## P-00-500



## P-01-530



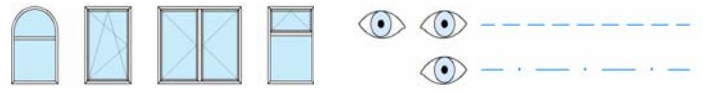
## P-00-515



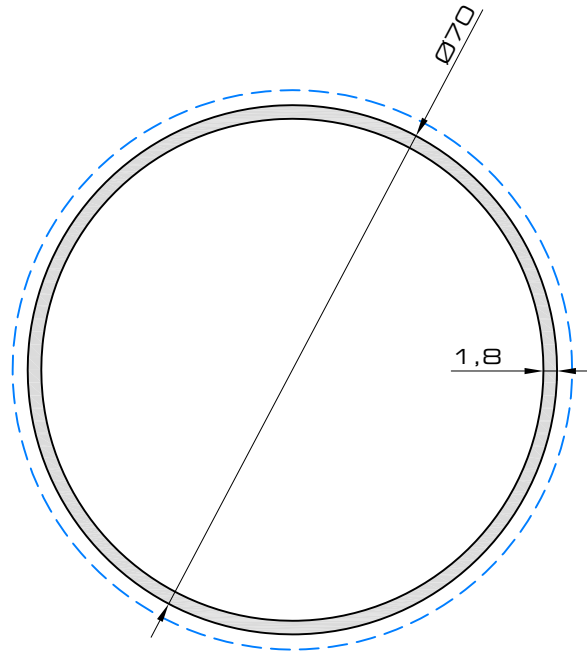
	$I_x = 35.37\text{cm}^4$
	$I_y = 7.34\text{cm}^4$
	$W_x = 8.35\text{cm}^3$
	$W_y = 4.89\text{cm}^3$

prof19

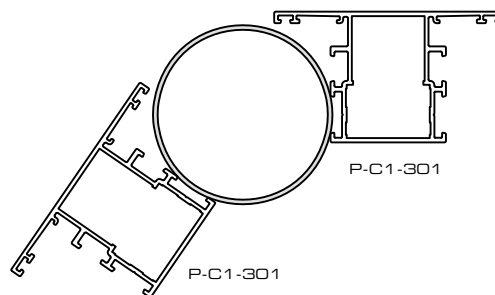




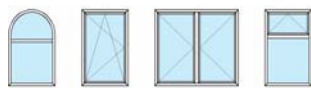
## P-00-980



	$I_x = 22.44\text{cm}^4$
	$I_y = 22.44\text{cm}^4$
	$W_x = 6.41\text{cm}^3$
	$W_y = 6.41\text{cm}^3$



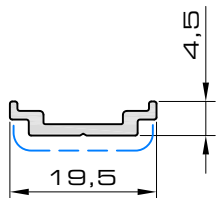
prof22



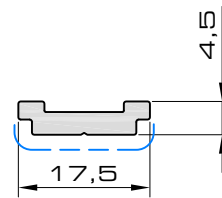
profielen ■ profils ■ profiles

# Apollo cold PC1

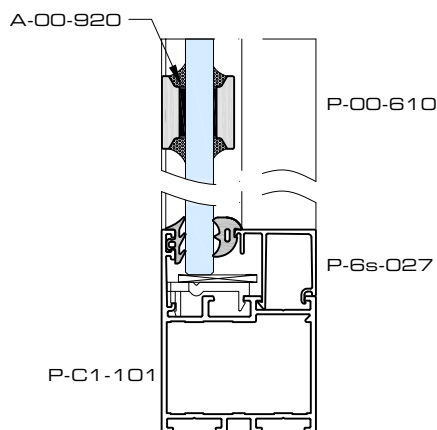
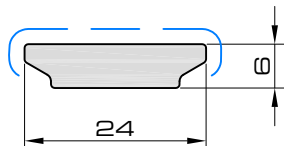
## P-00-601



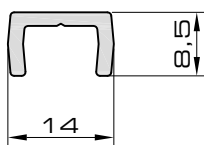
## P-00-602



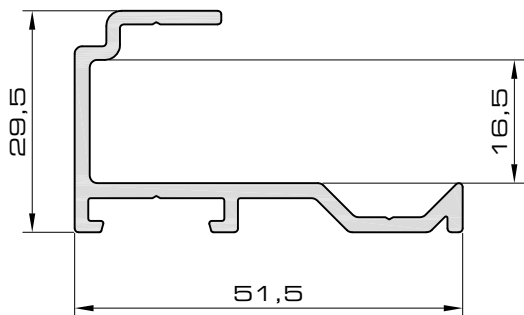
## P-00-610



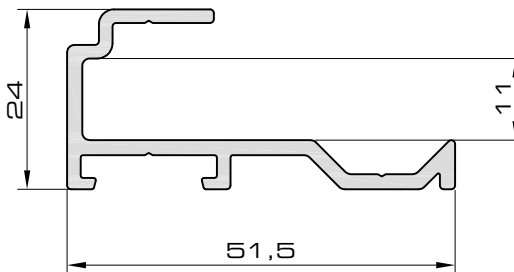
## P-00-700



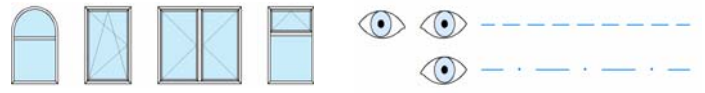
## P-00-710



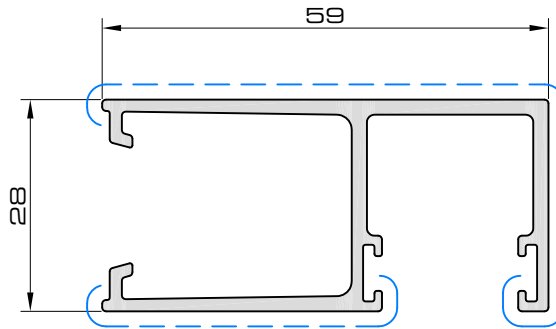
## P-00-711



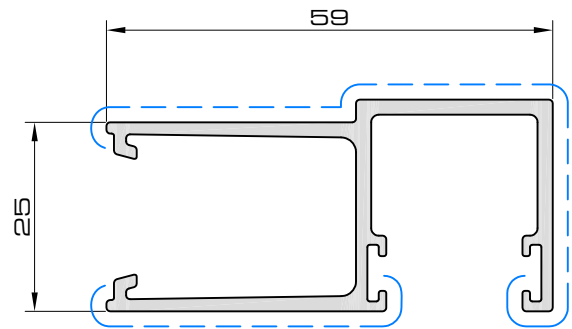
prof20



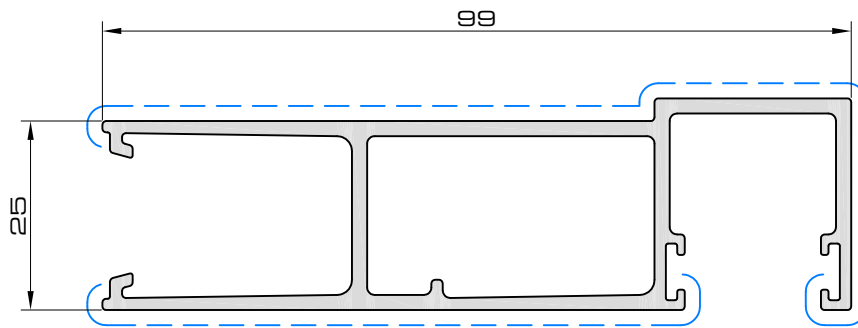
## P-00-703



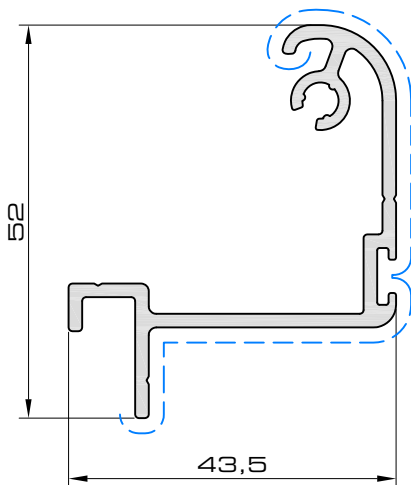
## P-00-704



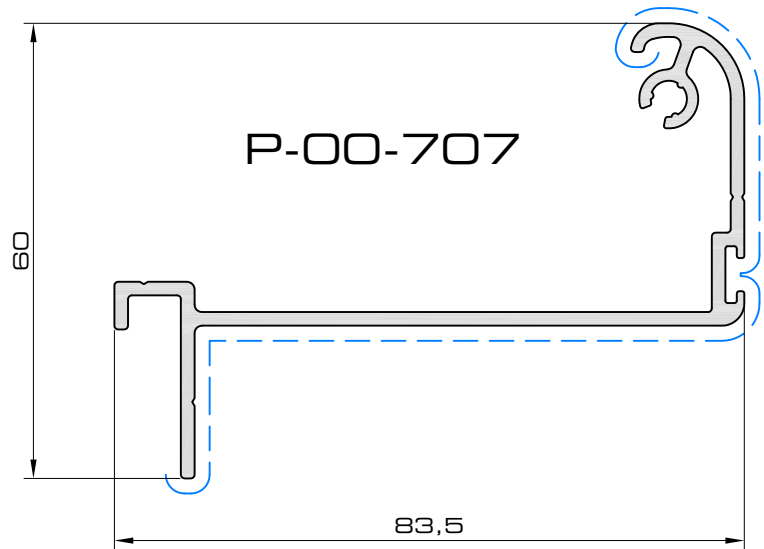
## P-00-706



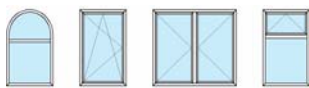
## P-00-705



## P-00-707



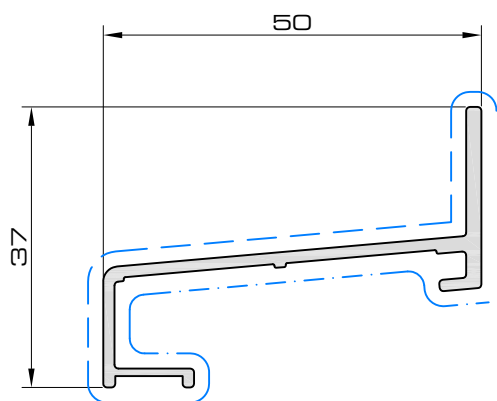
prof21



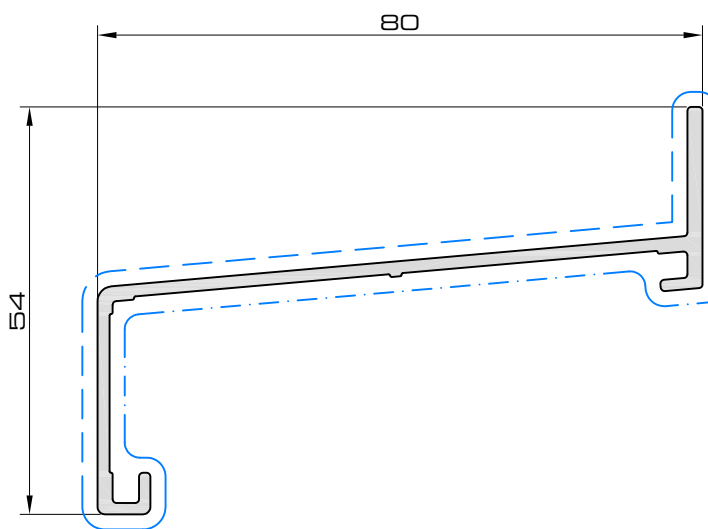
profielen ■ profils ■ profiles

# Apollo cold PC1

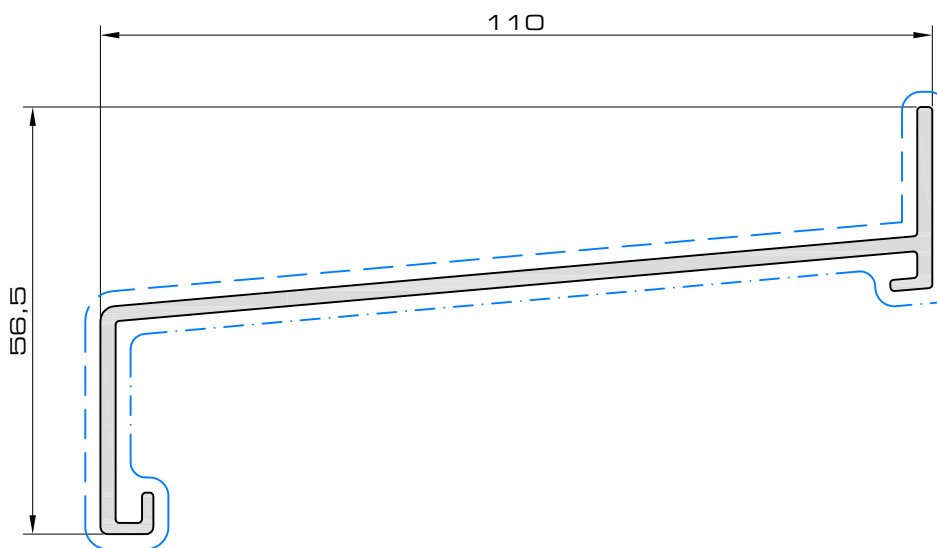
## P-00-720



## P-00-721

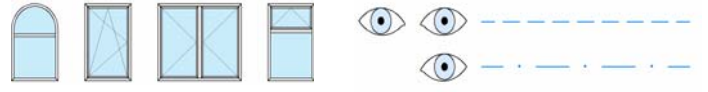


## P-00-722



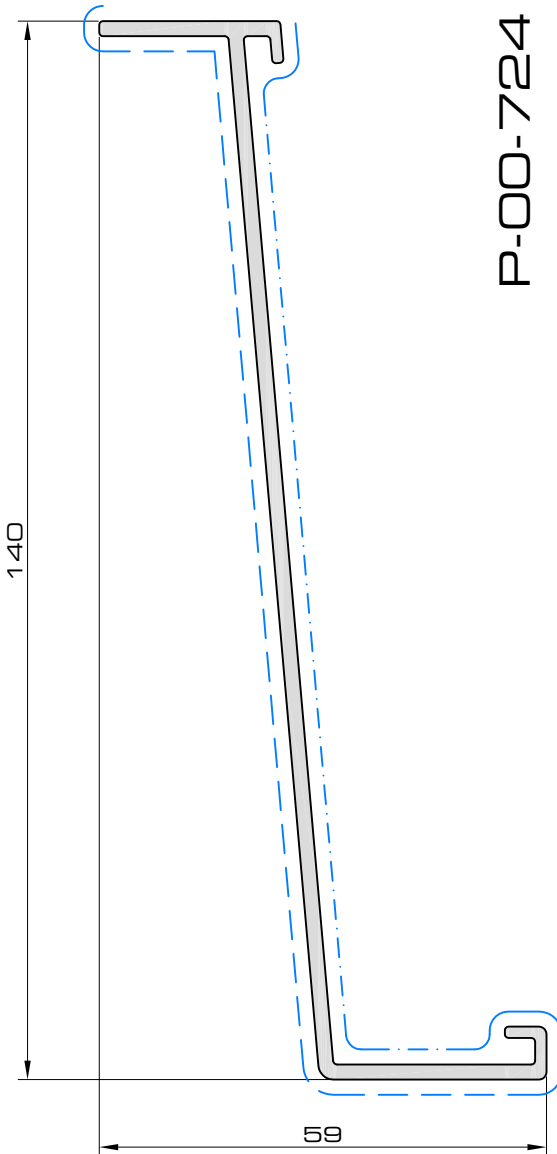
prof8

# Apollo cold PC1

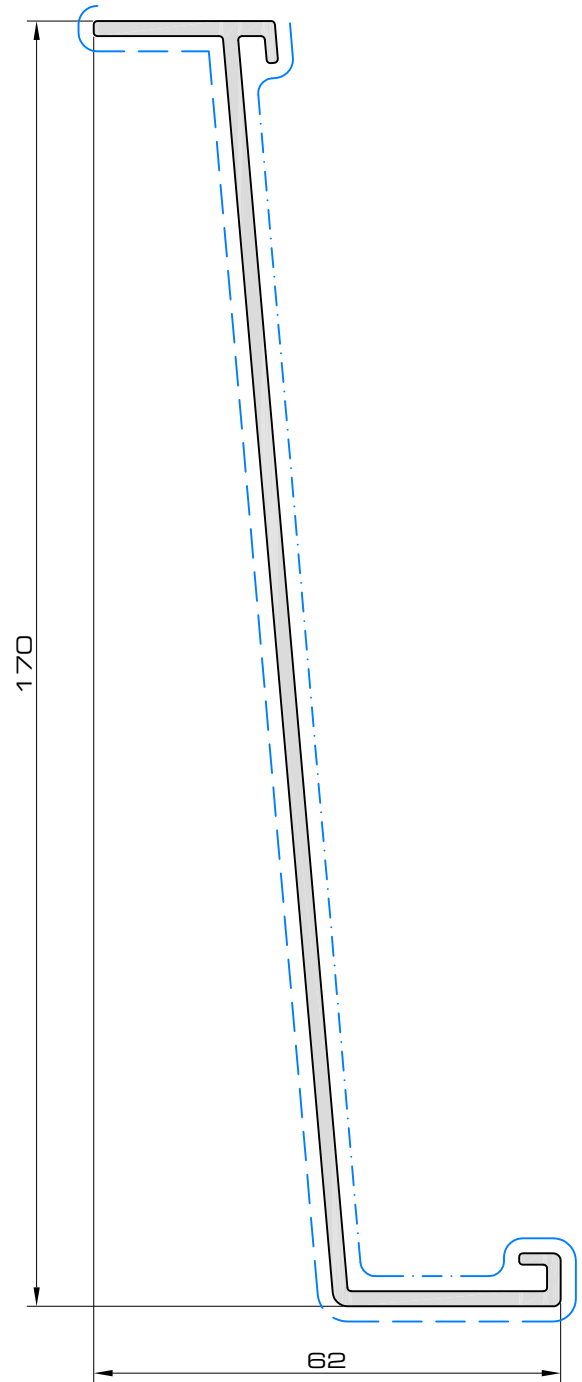


profielen ■ profils ■ profiles

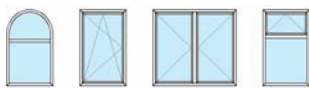
P-00-723



P-00-724

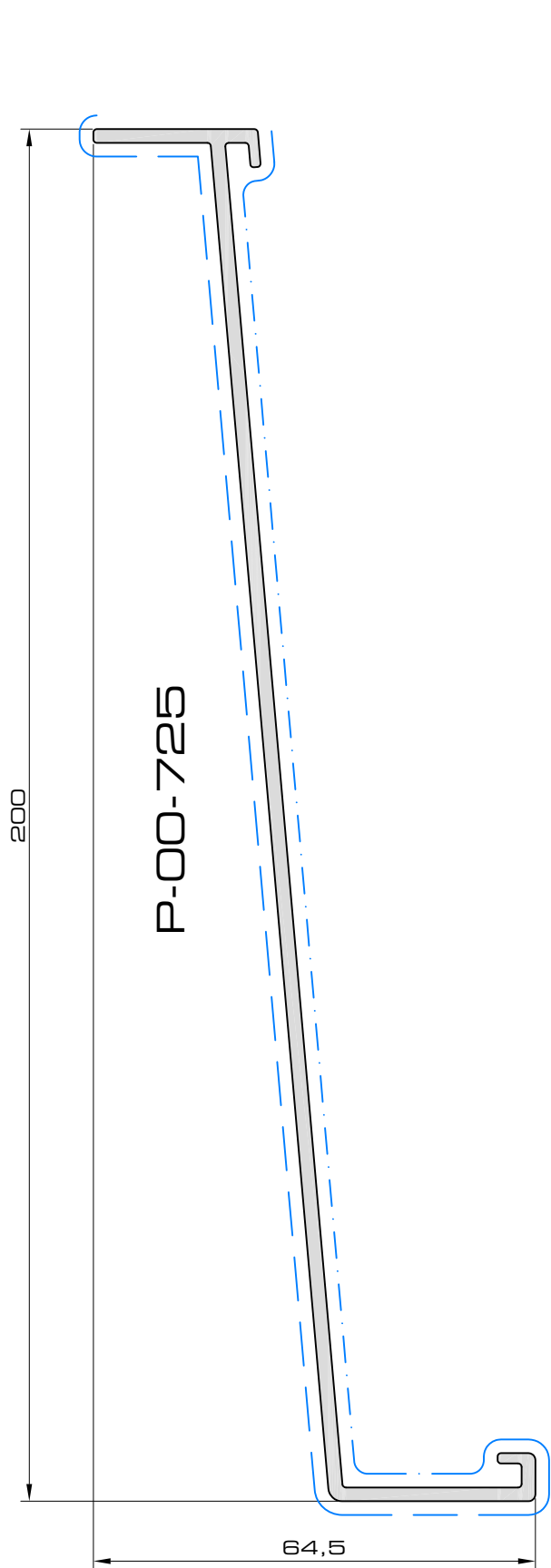


prof9

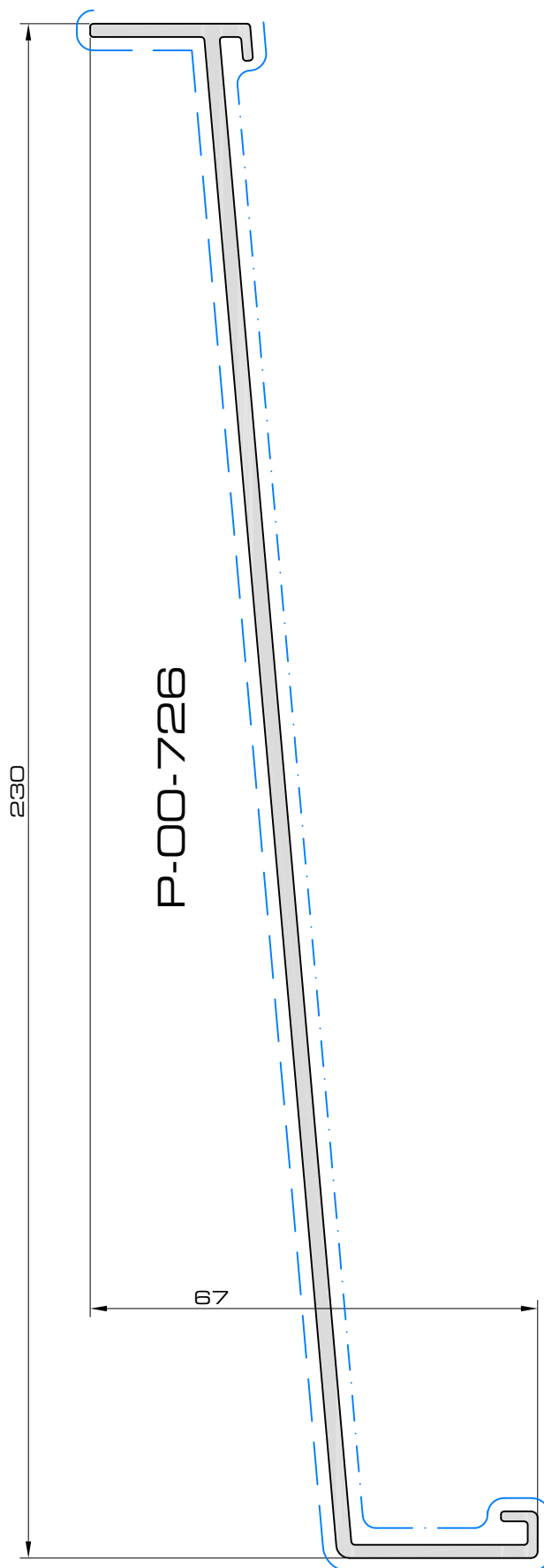


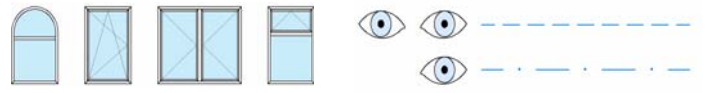
profielen ■ profils ■ profiles

# Apollo cold PC1

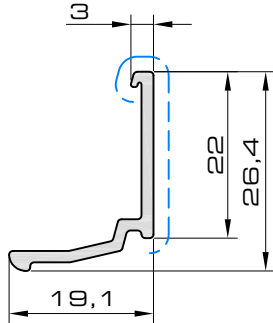


prof10

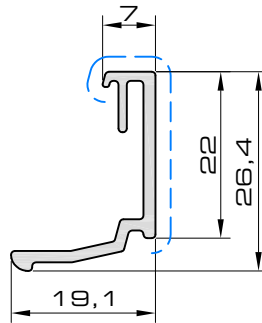




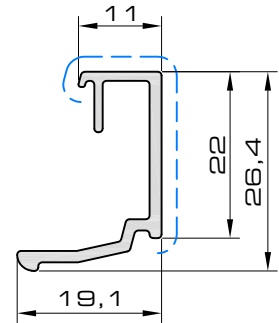
P-6s-003



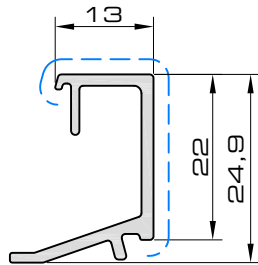
P-6s-007



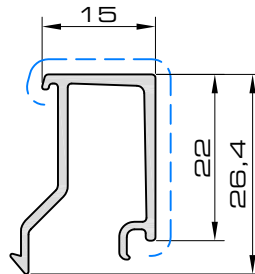
P-6s-011



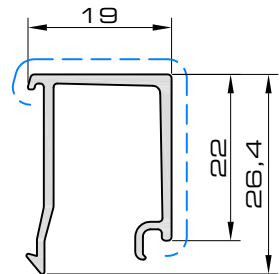
P-6s-013



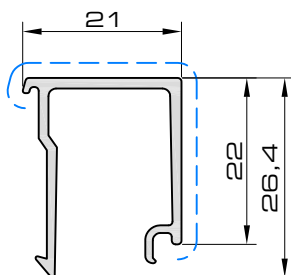
P-6s-015



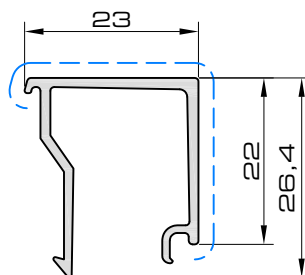
P-6s-019



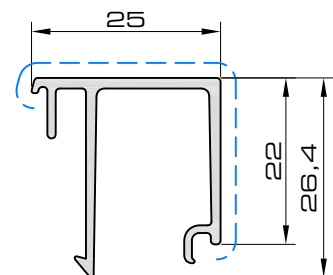
P-6s-021



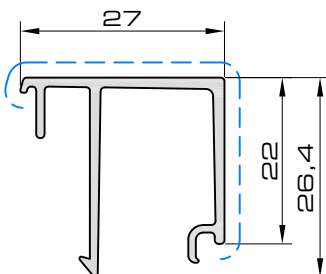
P-6s-023



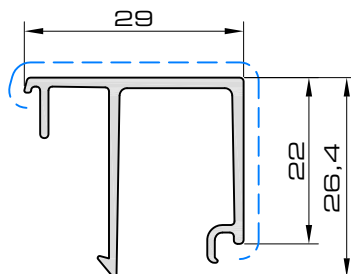
P-6s-025



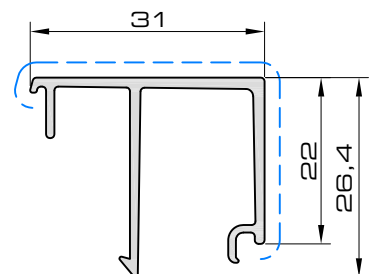
P-6s-027

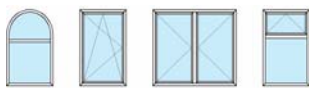


P-6s-029



P-6s-031

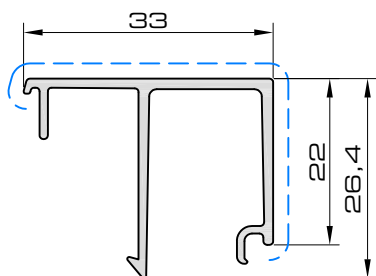




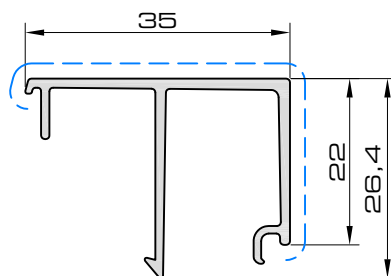
profielen ■ profils ■ profiles

# Apollo cold PC1

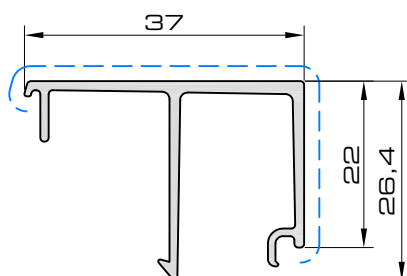
### P-6s-033



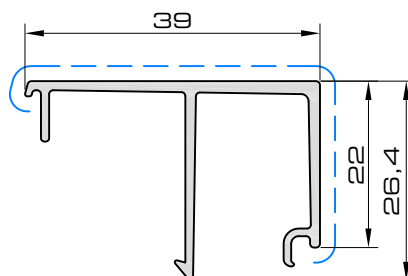
### P-6s-035



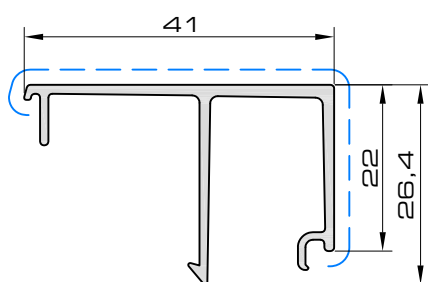
### P-6s-037



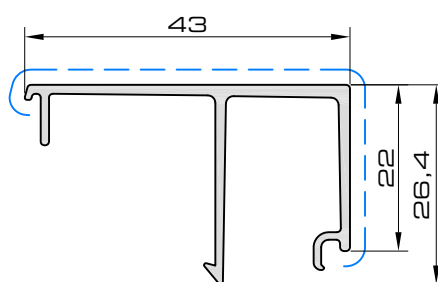
### P-6s-039



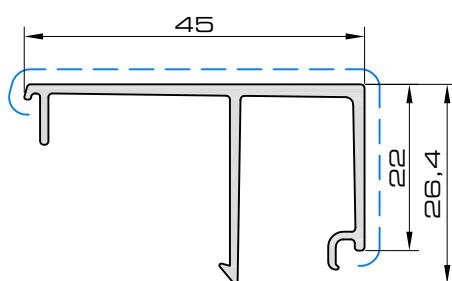
### P-6s-041



### P-6s-043

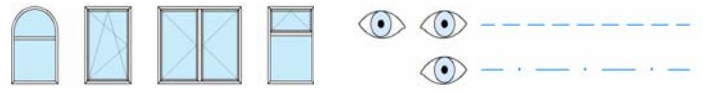


### P-6s-045



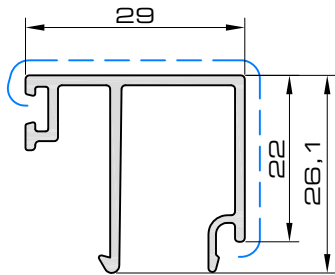


# Apollo cold PC1

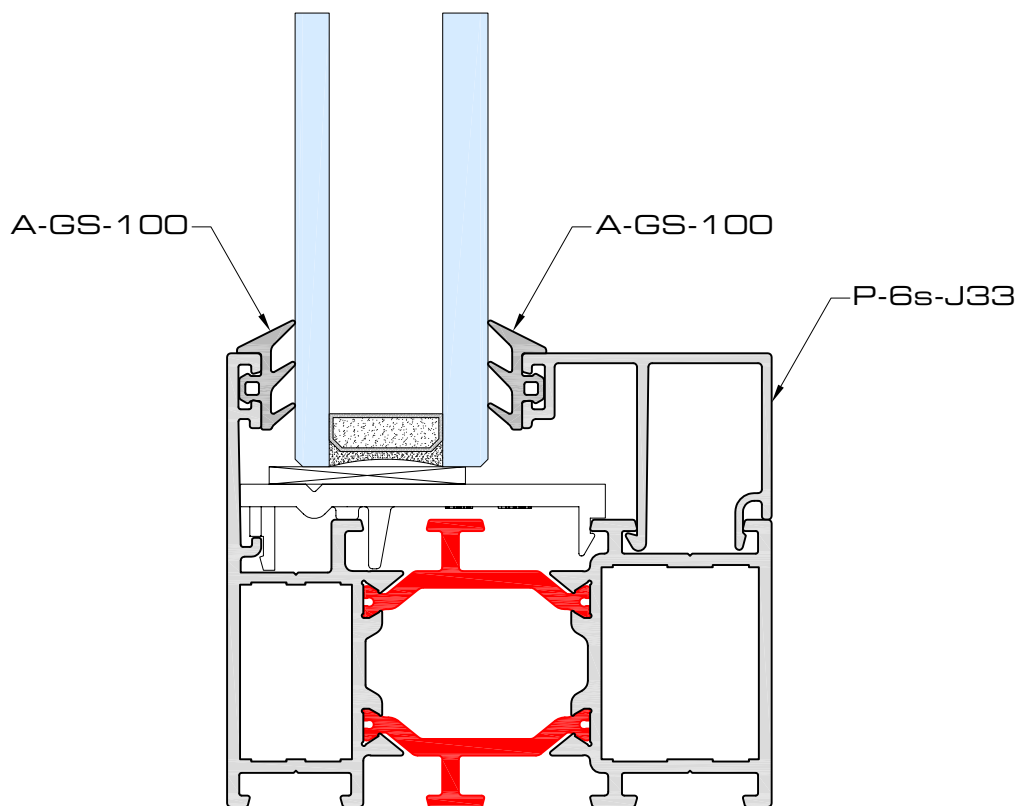
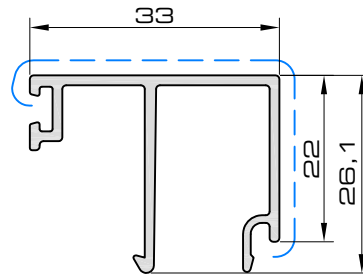


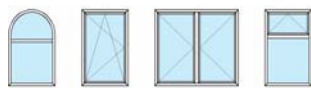
profielen ■ profils ■ profiles

P-6s-J29



P-6s-J33

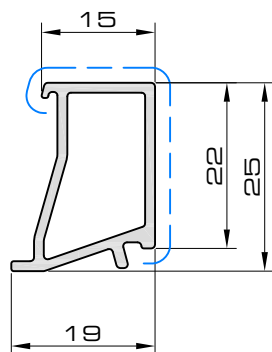




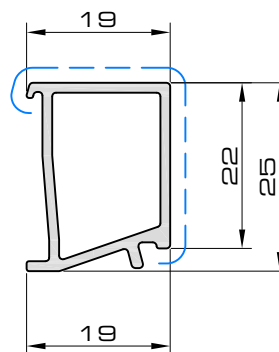
profielen ■ profils ■ profiles

# Apollo cold PC1

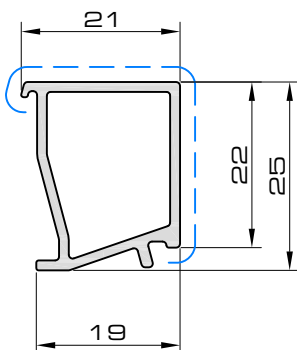
## P-6b-015



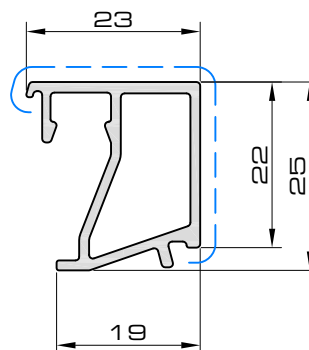
## P-6b-019



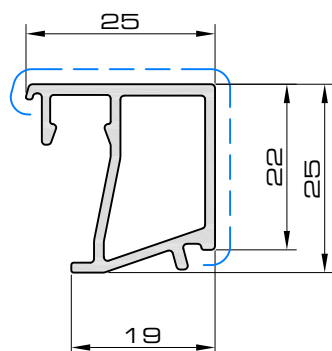
## P-6b-021



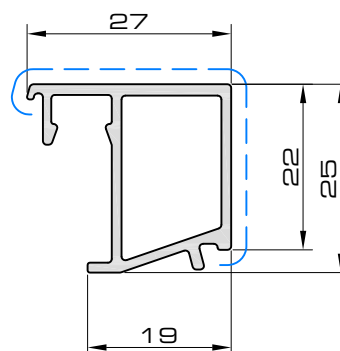
## P-6b-023

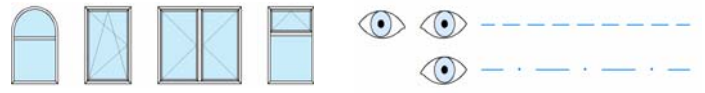


## P-6b-025

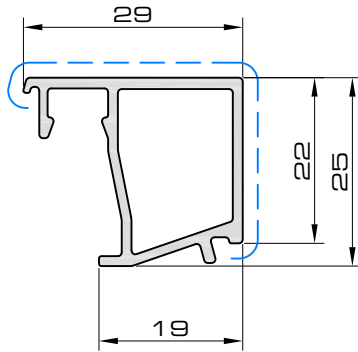


## P-6b-027

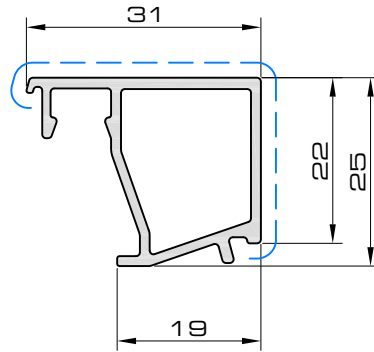




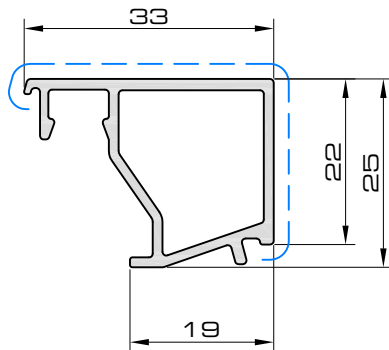
### P-6b-029



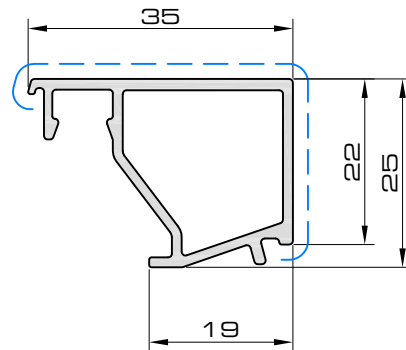
### P-6b-031



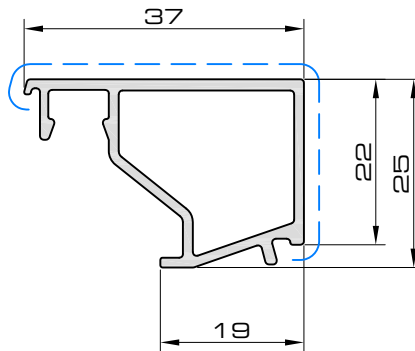
### P-6b-033

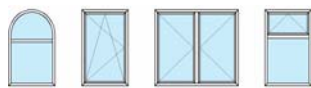


### P-6b-035



### P-6b-037

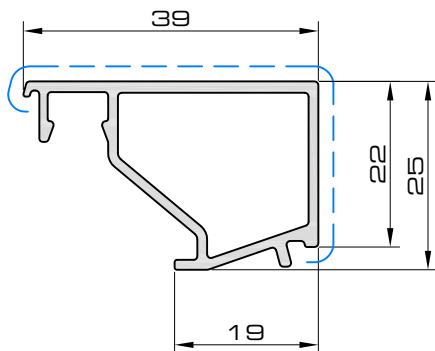




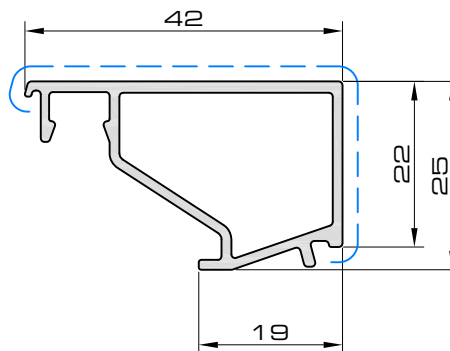
profielen ■ profils ■ profiles

# Apollo cold PC1

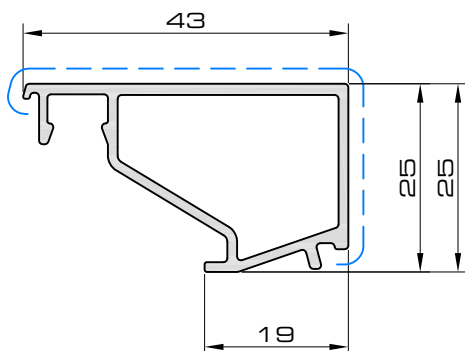
## P-6b-039



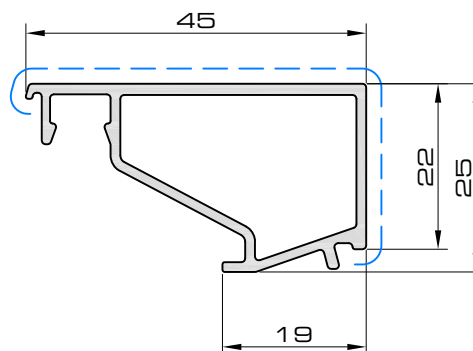
## P-6b-042



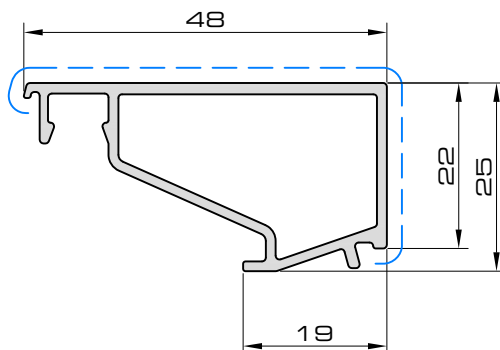
## P-6b-043



## P-6b-045



## P-6b-048







# Apollo cold PC1

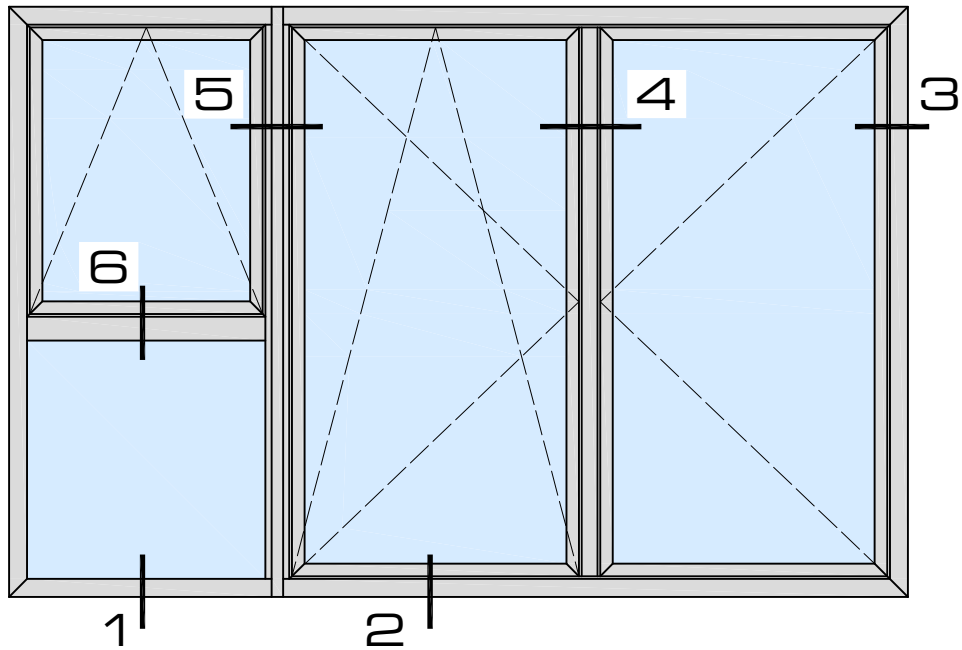


profielen ■ profils ■ profiles



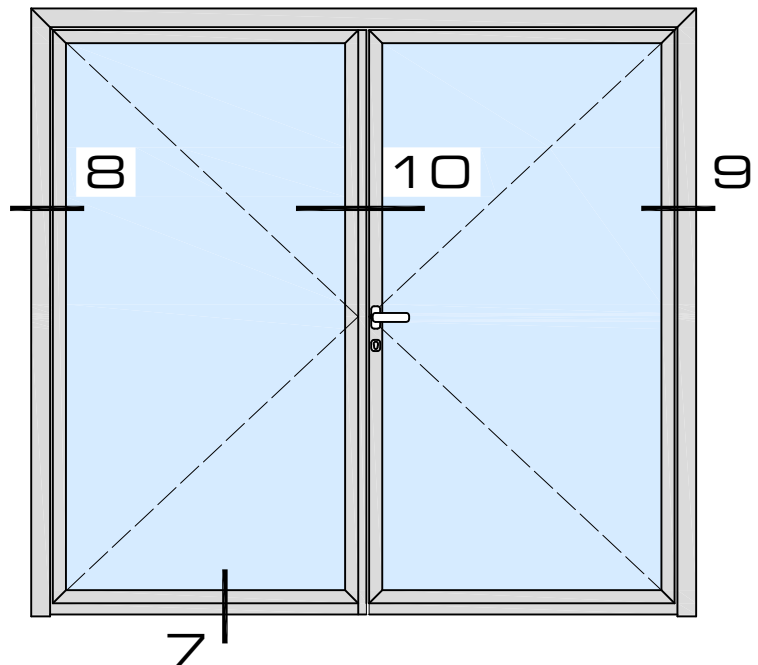
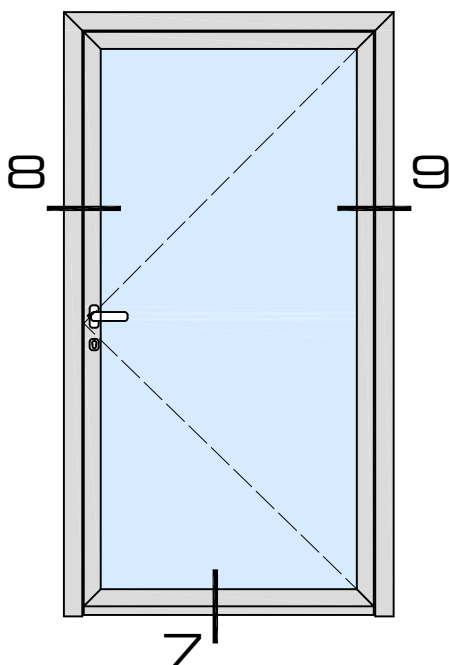
	of / ou / or 			of / ou / or 	
3	P-6s-037	P-6b-037	A-GS-304	A-GS-100	A-GS-110
4	P-6s-035	P-6b-035	A-GS-305	A-GS-100	A-GS-110
5	P-6s-035	P-6b-035	A-GS-304	A-GS-100	A-GS-110
6	P-6s-033	P-6b-031	A-GS-305	A-GS-100	A-GS-110
7	P-6s-033	P-6b-031	A-GS-304	A-GS-100	A-GS-110
8	P-6s-031	P-6b-031	A-GS-305	A-GS-100	A-GS-110
9	P-6s-031	P-6b-031	A-GS-304	A-GS-100	A-GS-110
10	P-6s-029	P-6b-027	A-GS-305	A-GS-100	A-GS-110
11	P-6s-029	P-6b-027	A-GS-304	A-GS-100	A-GS-110
12	P-6s-027	P-6b-027	A-GS-305	A-GS-100	A-GS-110
13	P-6s-027	P-6b-027	A-GS-304	A-GS-100	A-GS-110
14	P-6s-025	P-6b-023	A-GS-305	A-GS-100	A-GS-110
15	P-6s-025	P-6b-023	A-GS-304	A-GS-100	A-GS-110
16	P-6s-023	P-6b-023	A-GS-305	A-GS-100	A-GS-110
17	P-6s-023	P-6b-023	A-GS-304	A-GS-100	A-GS-110
18	P-6s-021	P-6b-019	A-GS-305	A-GS-100	A-GS-110
19	P-6s-021	P-6b-019	A-GS-304	A-GS-100	A-GS-110
20	P-6s-019	P-6b-019	A-GS-305	A-GS-100	A-GS-110
21	P-6s-019	P-6b-019	A-GS-304	A-GS-100	A-GS-110
22	P-6s-015	P-6b-015	A-GS-308	A-GS-100	A-GS-110
23	P-6s-015	P-6b-015	A-GS-306	A-GS-100	A-GS-110
24	P-6s-015	P-6b-015	A-GS-305	A-GS-100	A-GS-110
25	P-6s-015	P-6b-015	A-GS-304	A-GS-100	A-GS-110
26	P-6s-013		A-GS-305	A-GS-100	A-GS-110
27	P-6s-013		A-GS-304	A-GS-100	A-GS-110
28	P-6s-011		A-GS-305	A-GS-100	A-GS-110
29	P-6s-011		A-GS-304	A-GS-100	A-GS-110
30	P-6s-007		A-GS-308	A-GS-100	A-GS-110
31	P-6s-007		A-GS-306	A-GS-100	A-GS-110
32	P-6s-007		A-GS-305	A-GS-100	A-GS-110
33	P-6s-007		A-GS-304	A-GS-100	A-GS-110
34	P-6s-003		A-GS-308	A-GS-100	A-GS-110
35	P-6s-003		A-GS-306	A-GS-100	A-GS-110
36	P-6s-003		A-GS-305	A-GS-100	A-GS-110
37	P-6s-003		A-GS-304	A-GS-100	A-GS-110



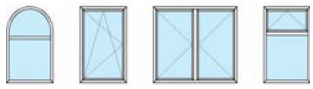


1: p94  
2: p97  
3: p98  
4: p100  
5: p102

6: p103  
7: p104  
8: p110  
9: p114  
10: p118

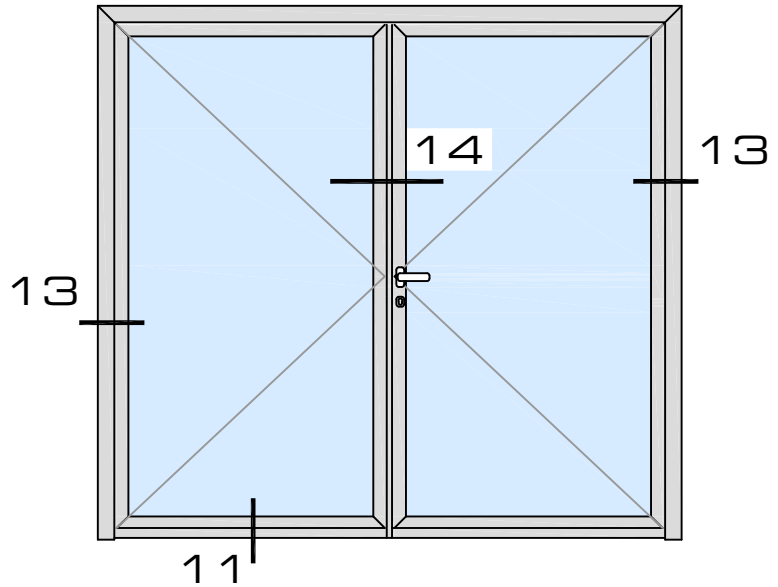
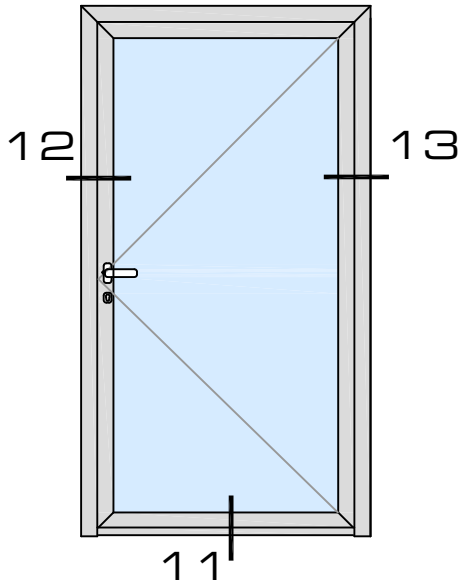


overzicht



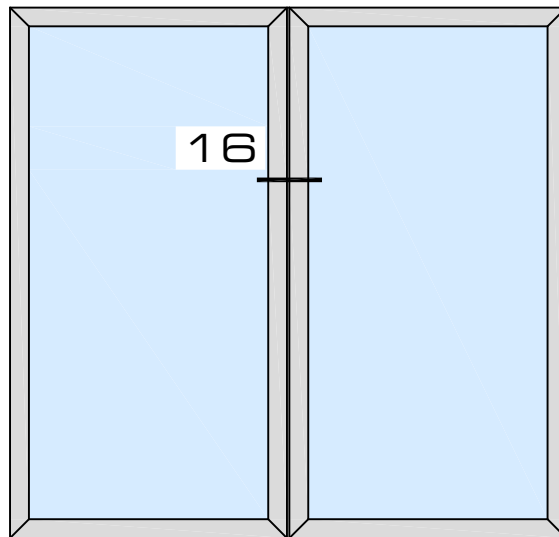
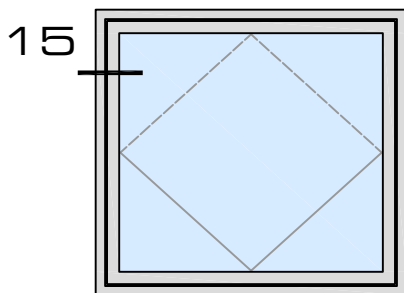
doorsneden ■ coupes ■ sections

# Apollo cold PC1



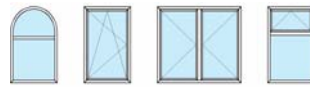
11: p120  
12: p126  
13: p130  
14: p134

15: p136  
16: p137



overzicht



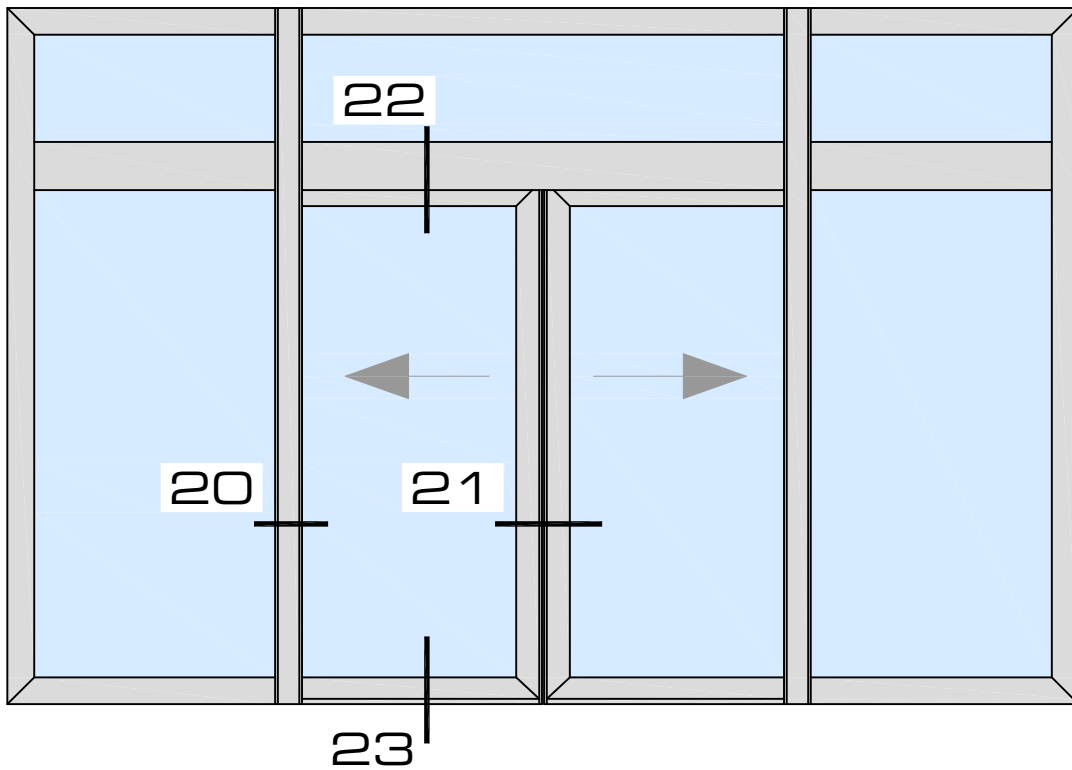


20: p138

21: p139

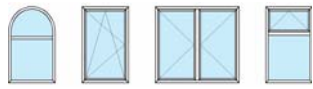
22: p141

23: p142



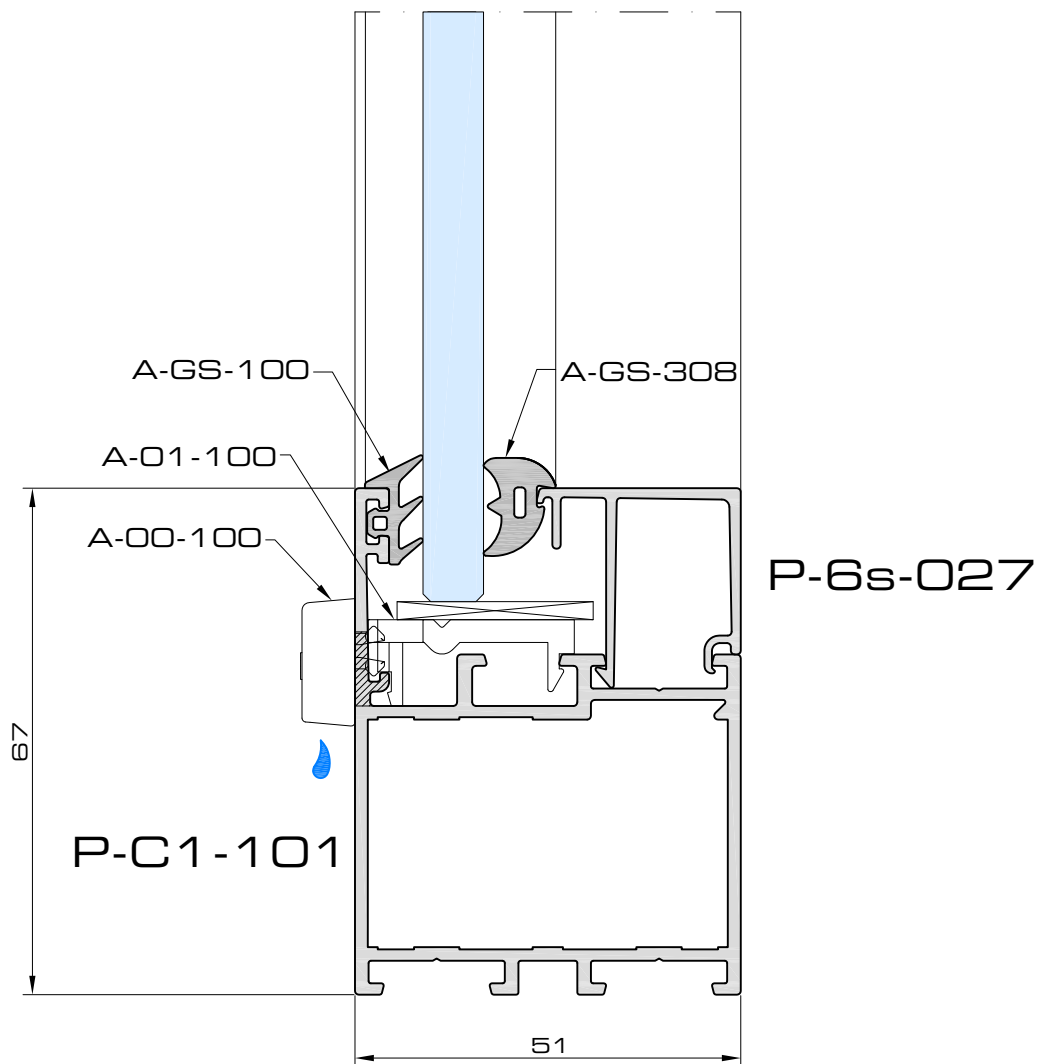
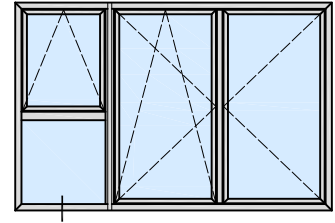
overzicht

# 1a



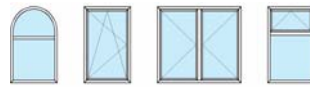
doorsneden ■ coupes ■ sections

## Apollo cold PC1



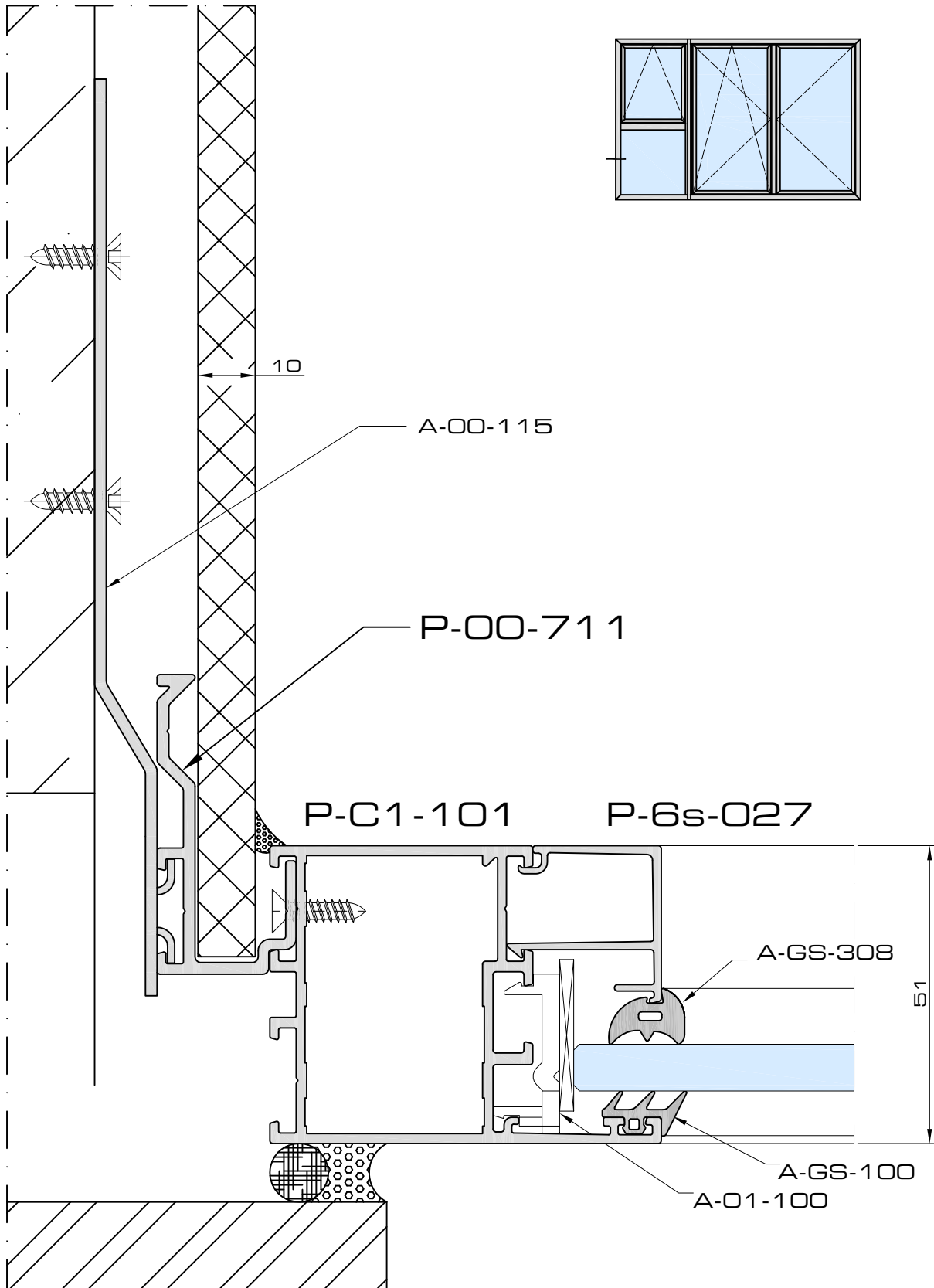
door1a

# Apollo cold PC1



1b

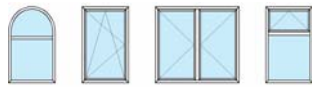
doorsneden ■ coupes ■ sections



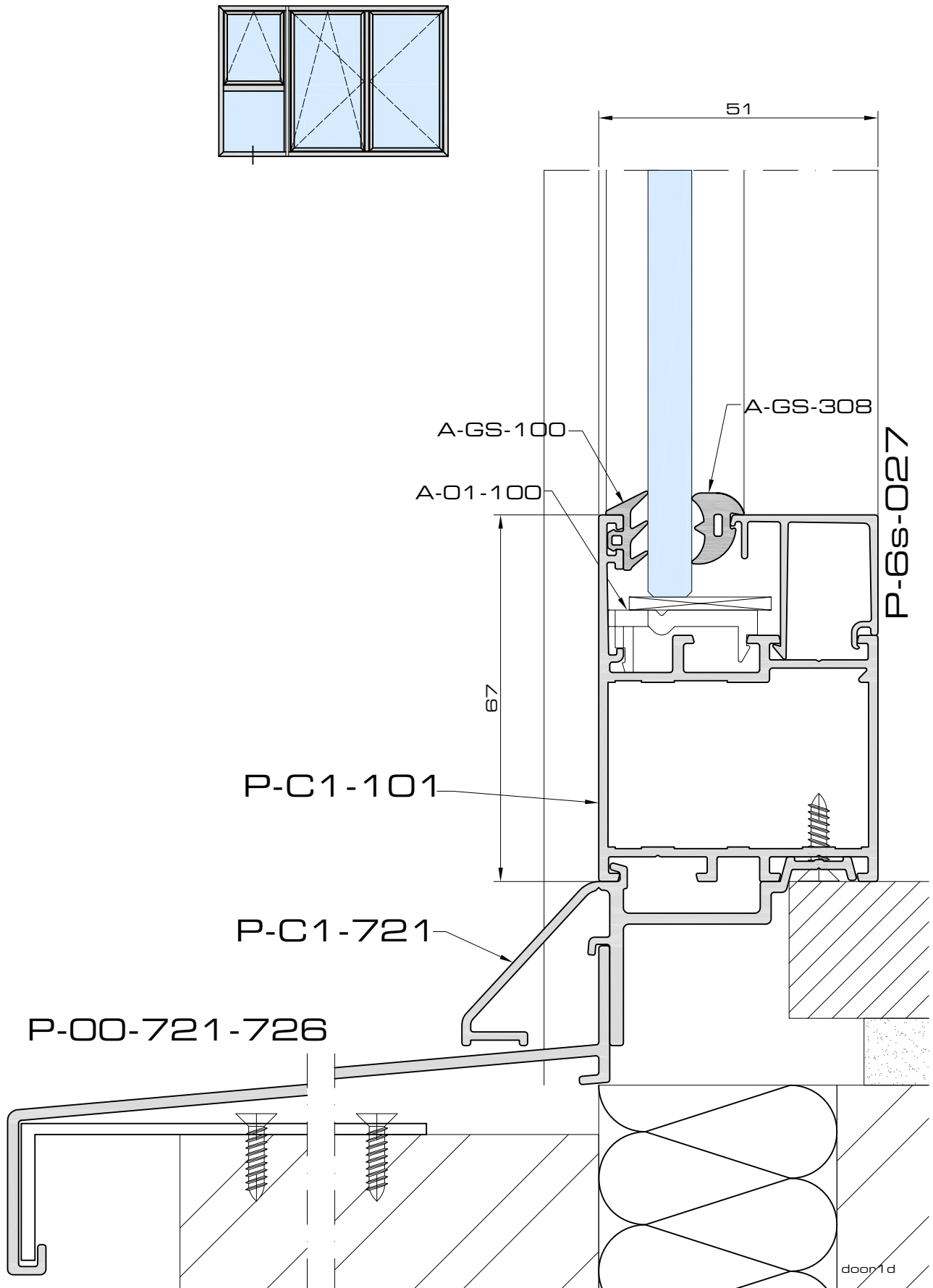
door1c

# 1c

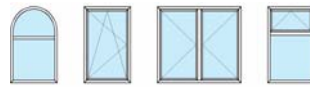
doorsneden ■ coupes ■ sections



## Apollo cold PC1

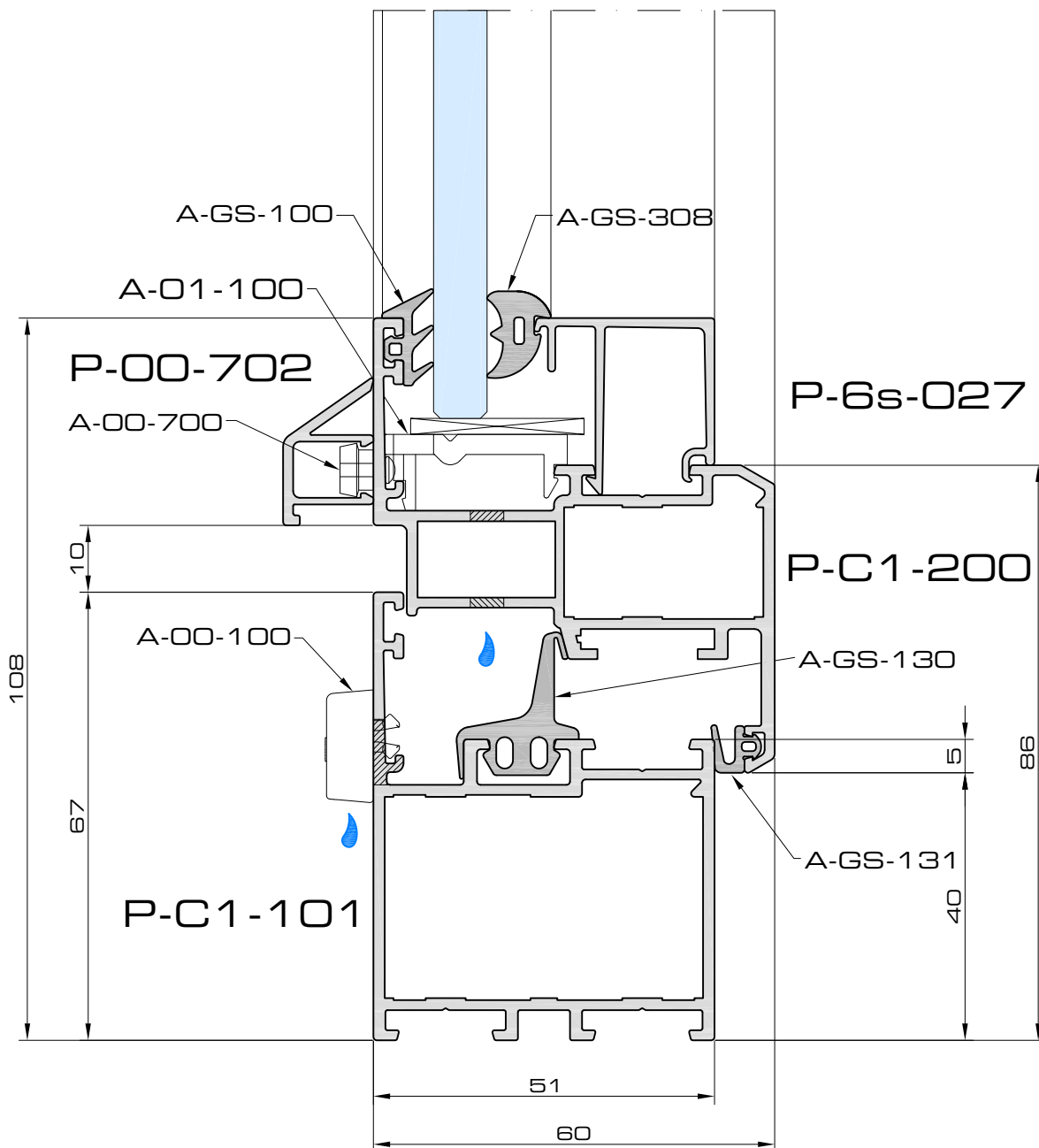
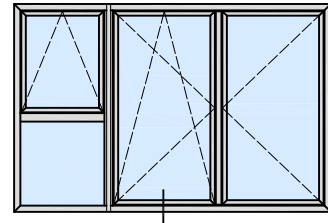


# Apollo cold PC1



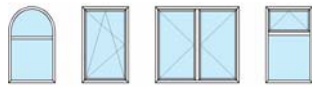
2

doorsneden ■ coupes ■ sections



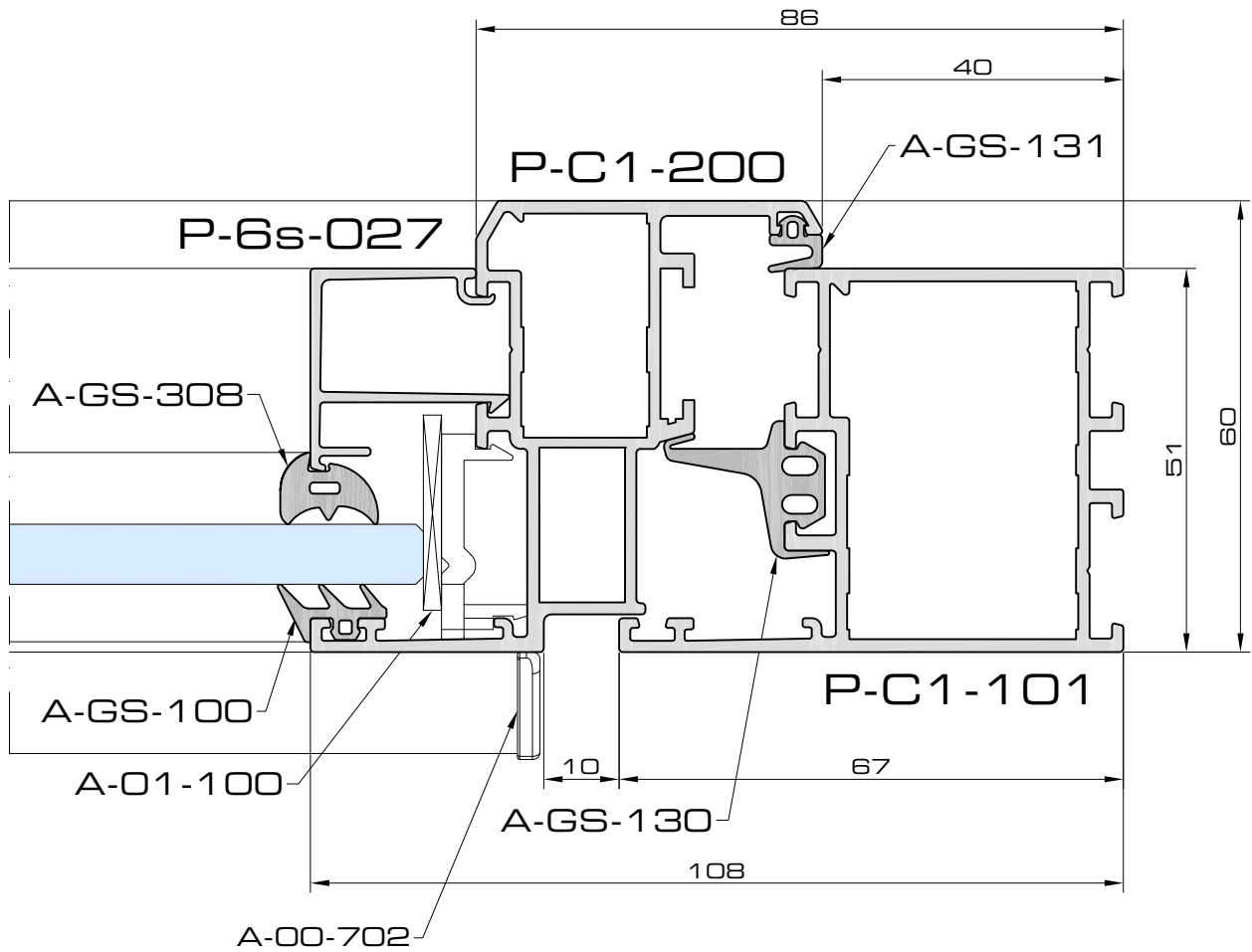
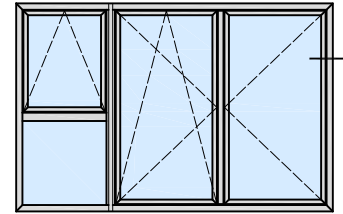
door2a

# 3a

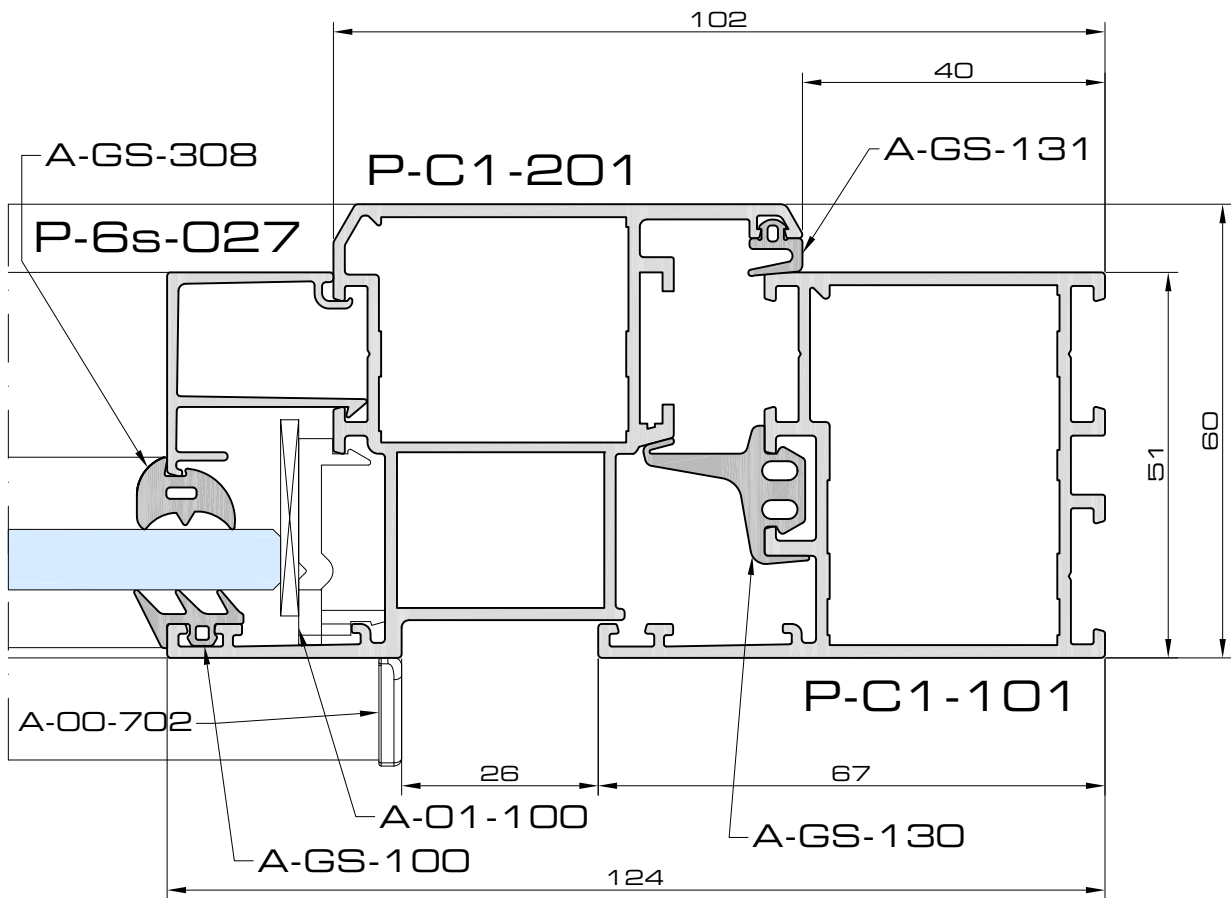
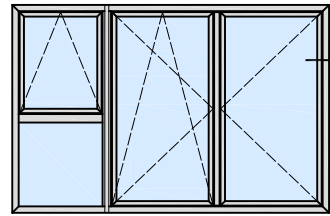


doorsneden ■ coupes ■ sections

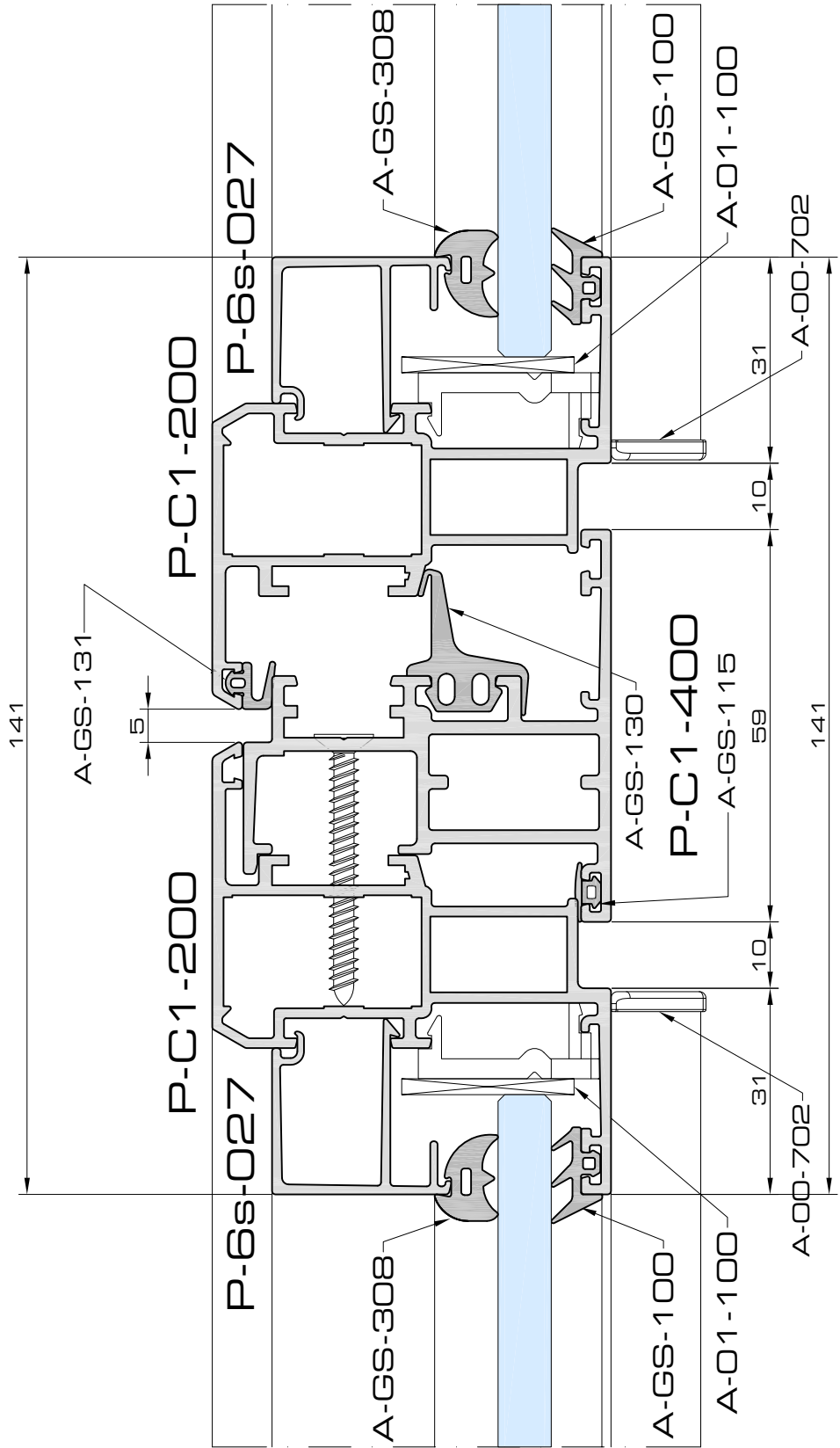
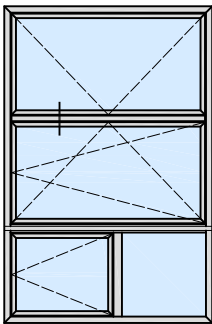
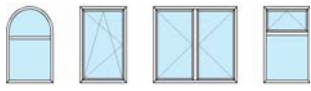
## Apollo cold PC1



door3

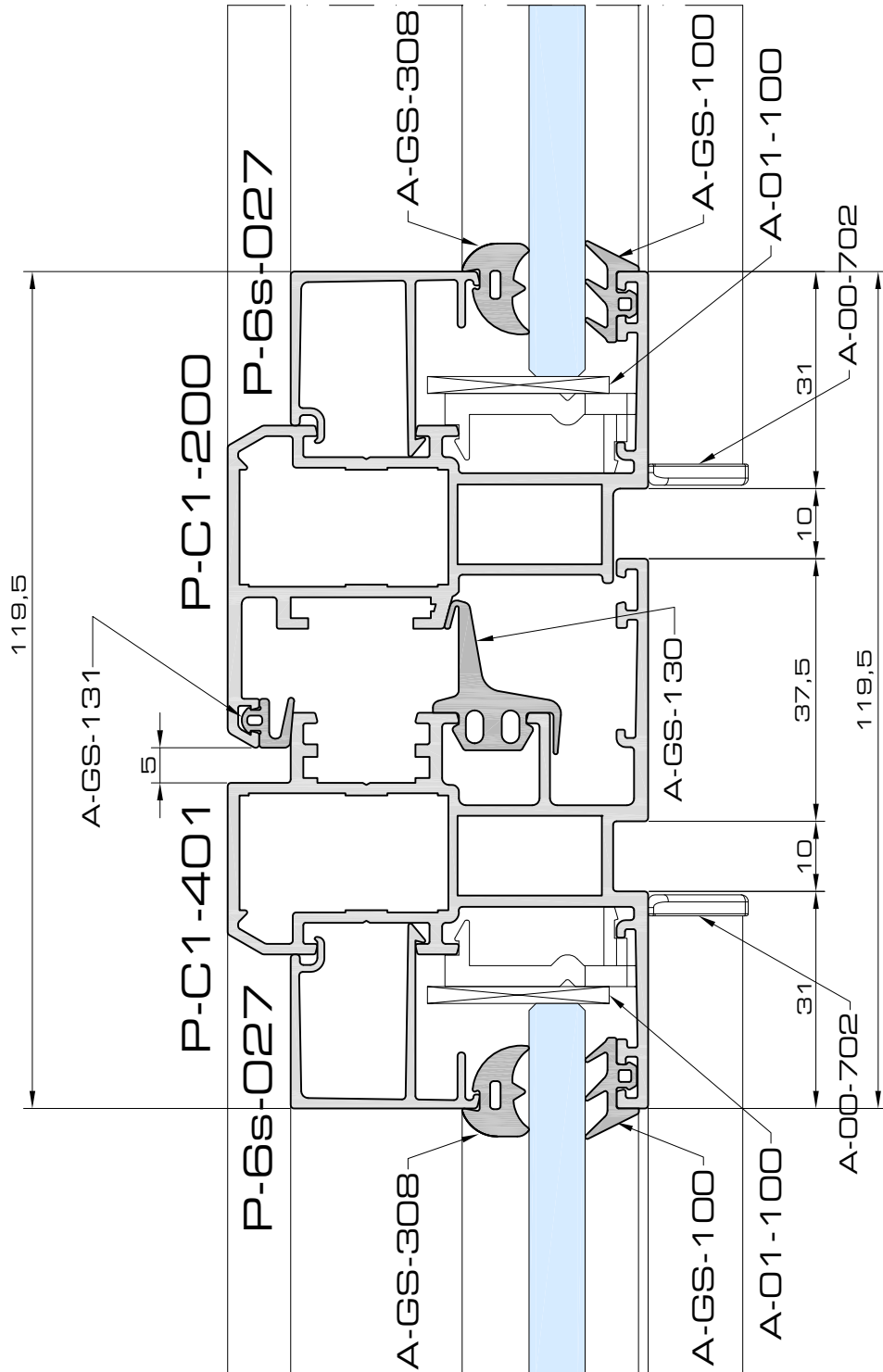
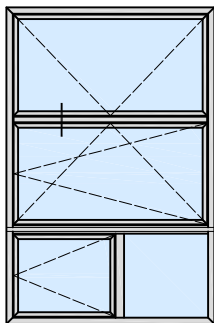


door3b

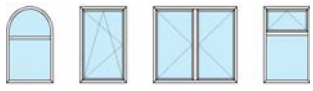


door4

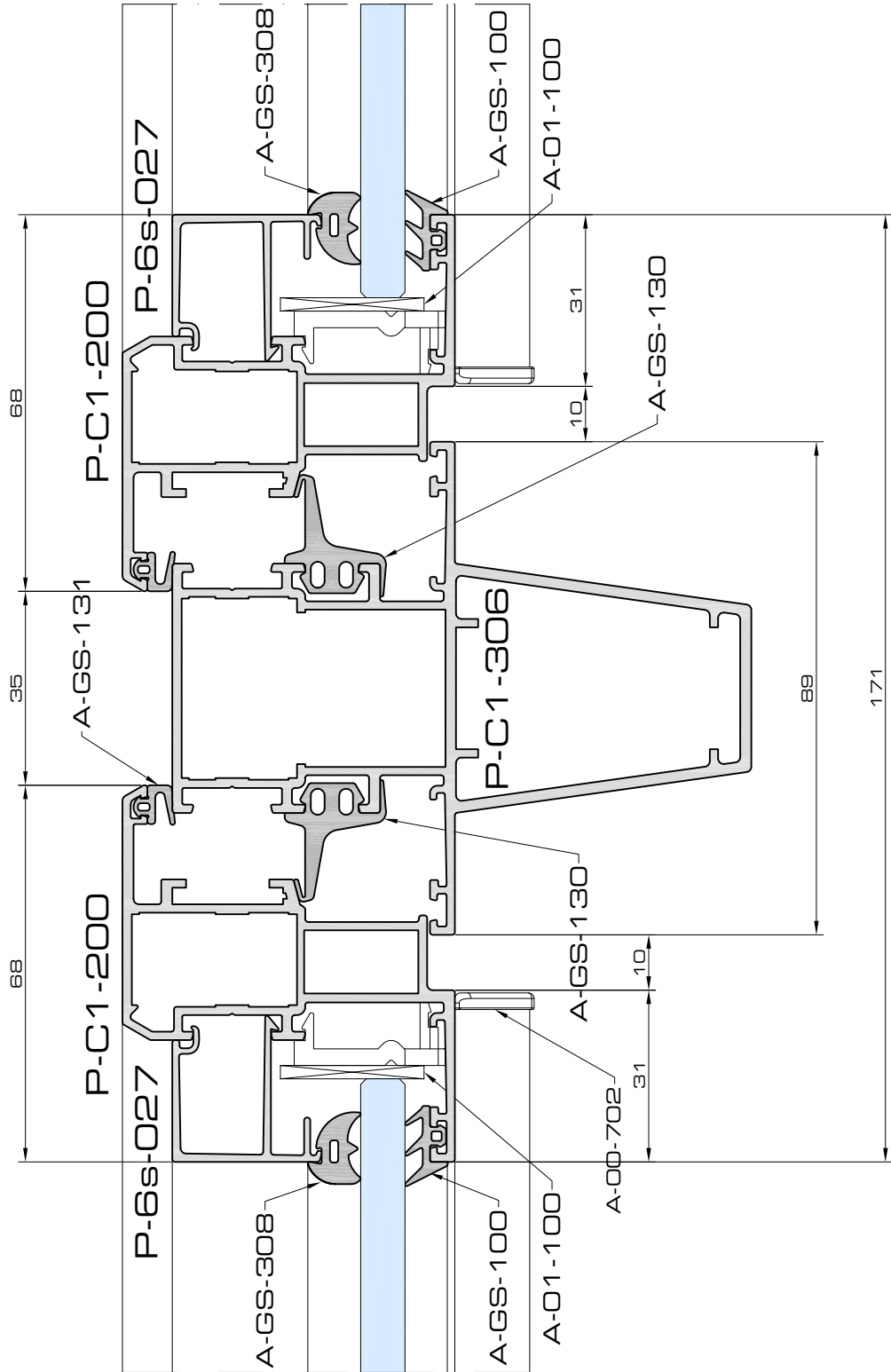
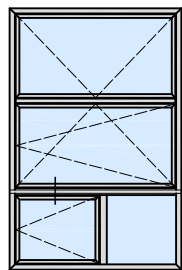




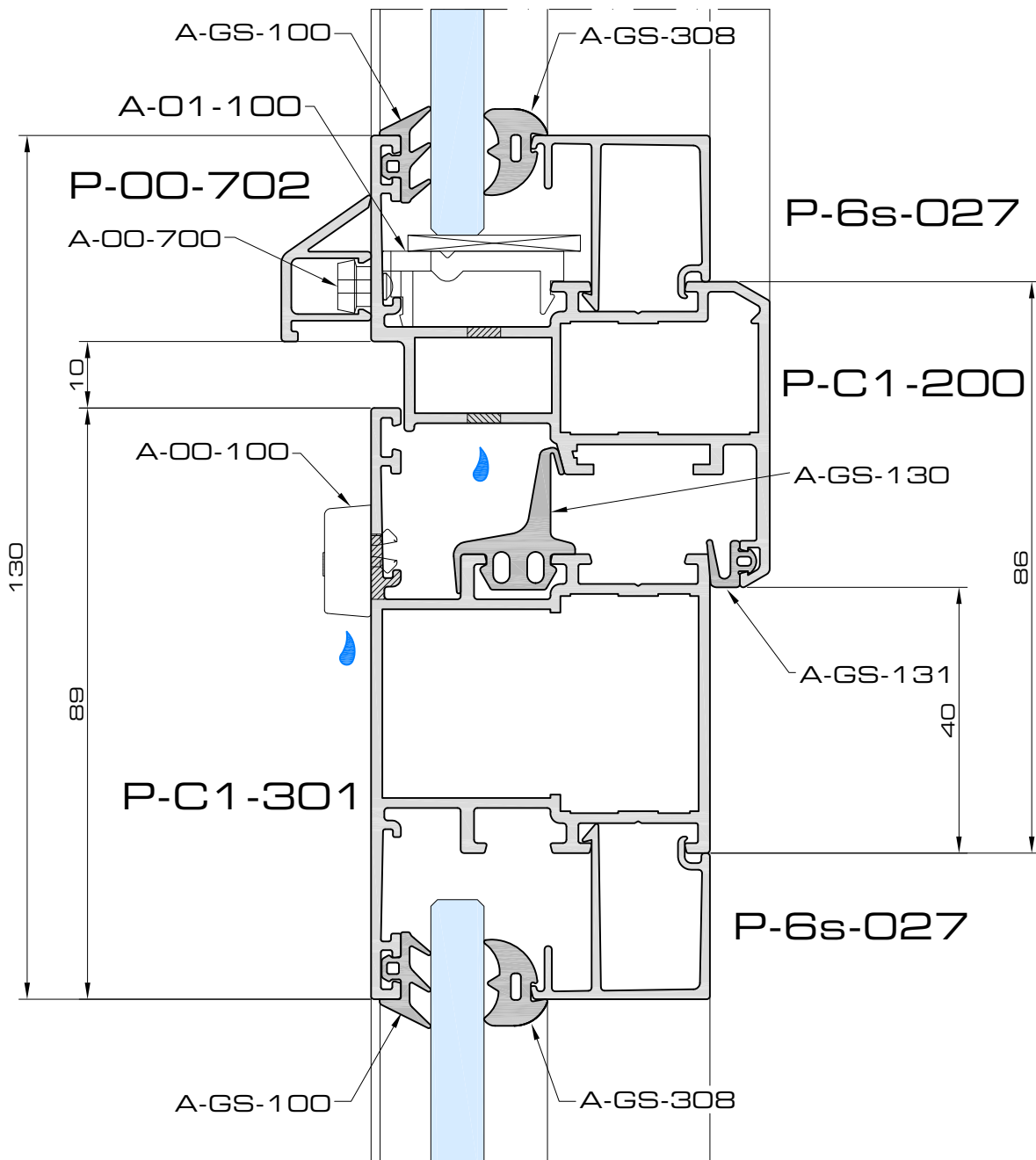
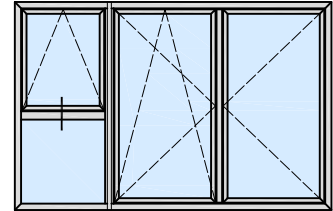
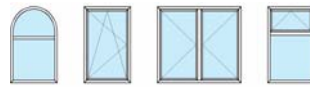
door4b



# Apollo cold PC1

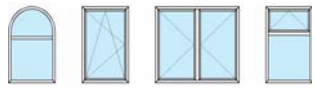


door5



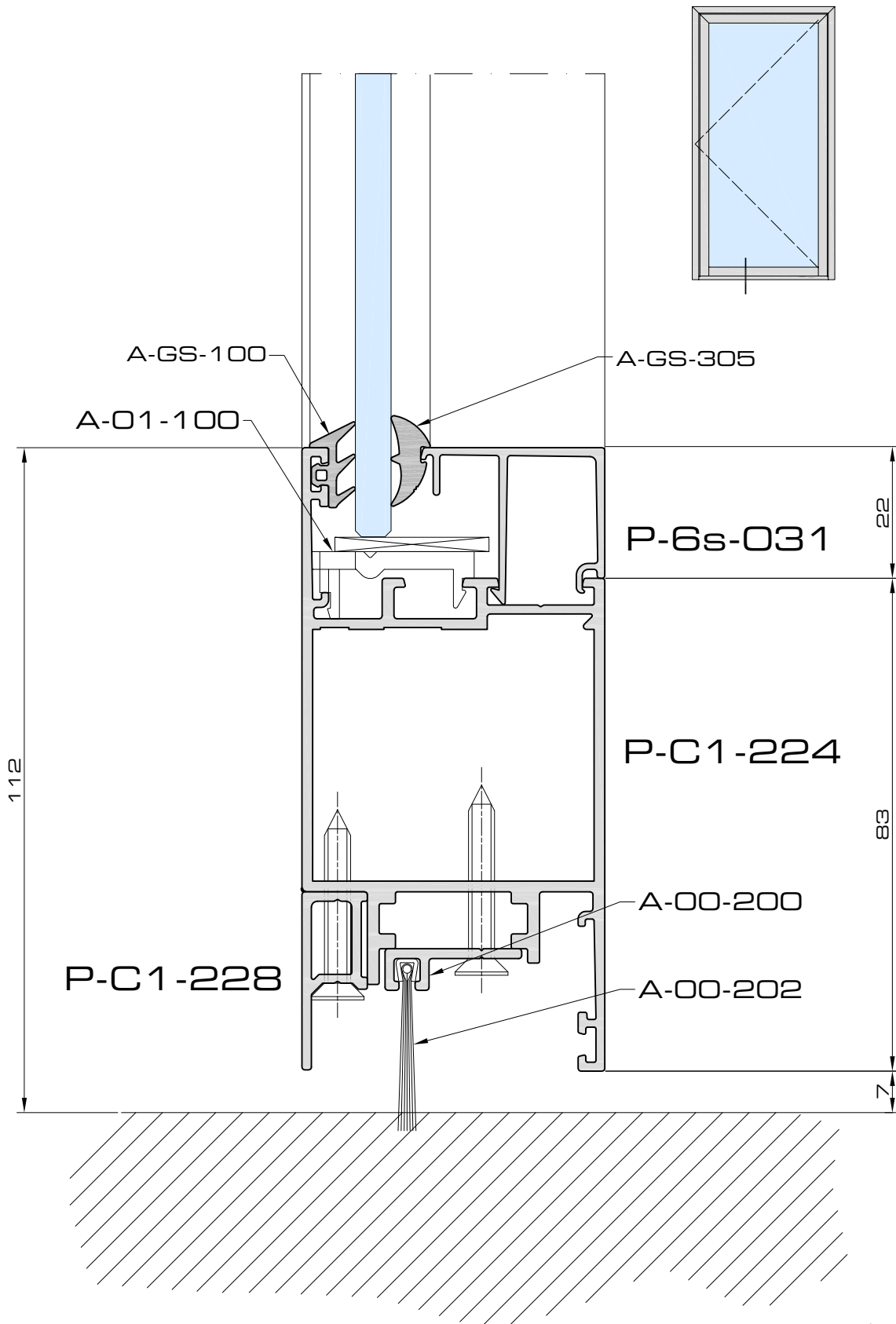
door6a

# 7a



doorsneden ■ coupes ■ sections

## Apollo cold PC1



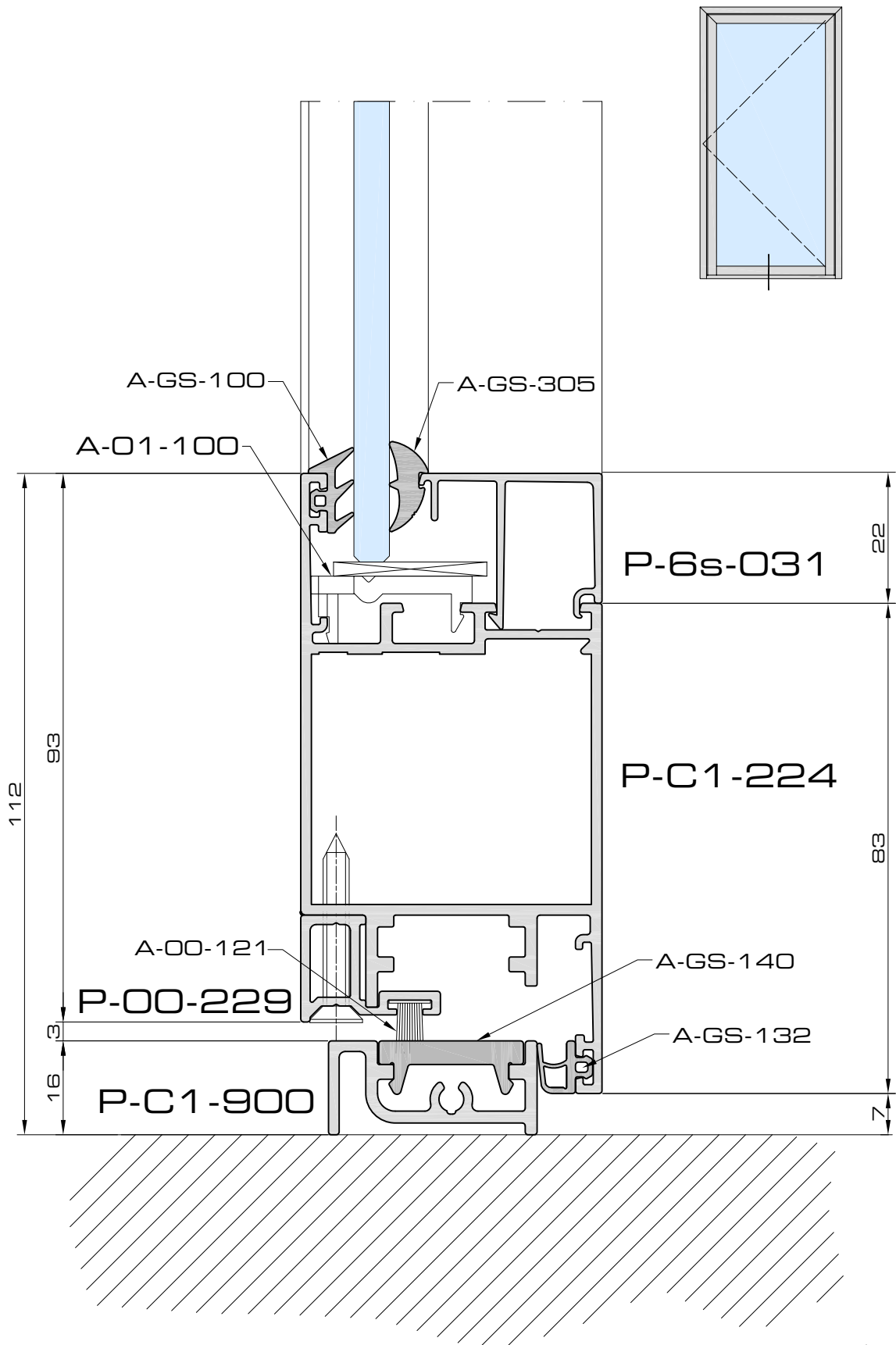
door7

# Apollo cold PC1



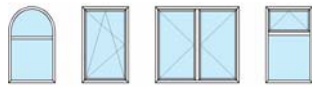
# 7b

doorsneden ■ coupes ■ sections



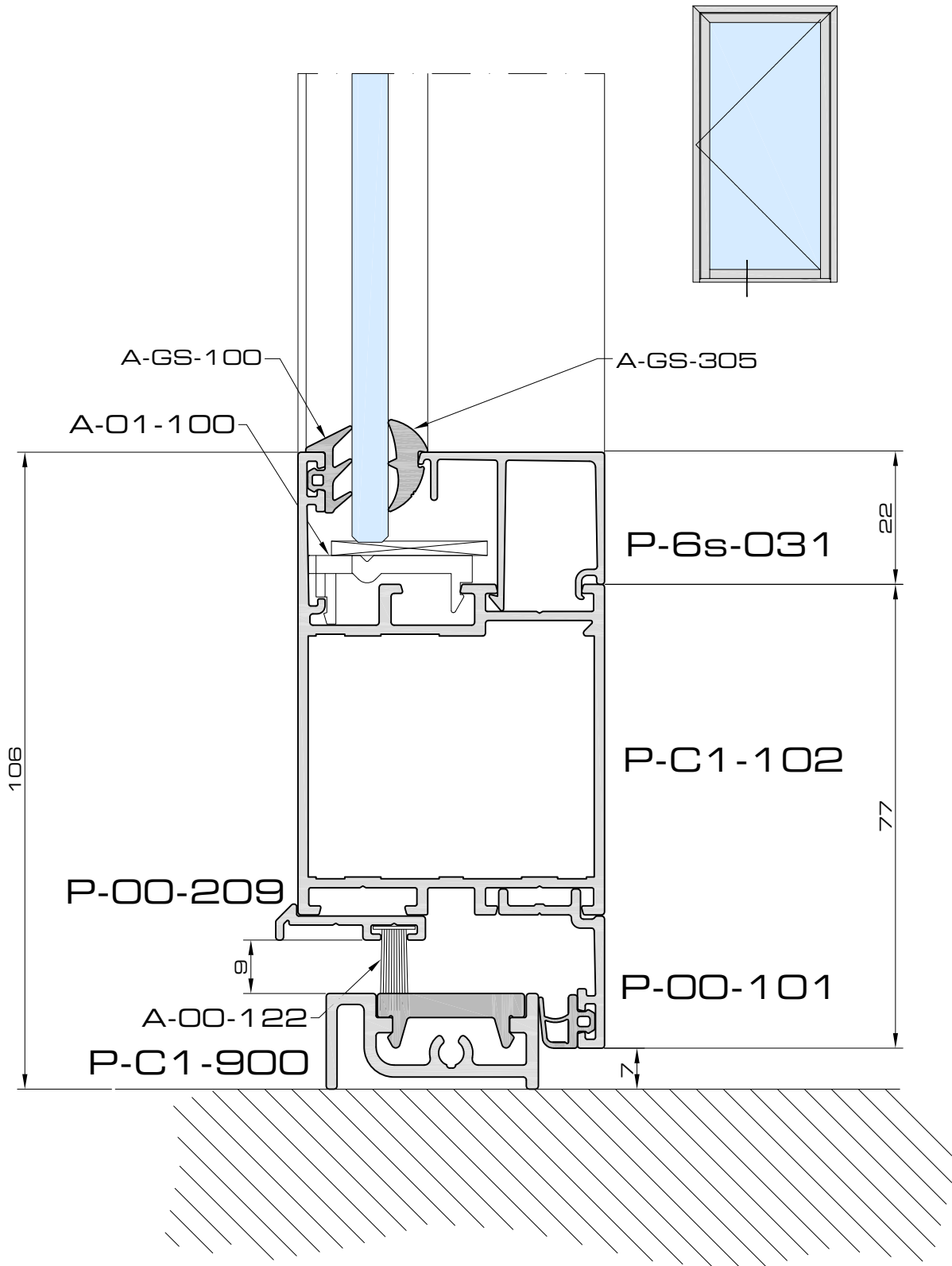
door7b

# 7c

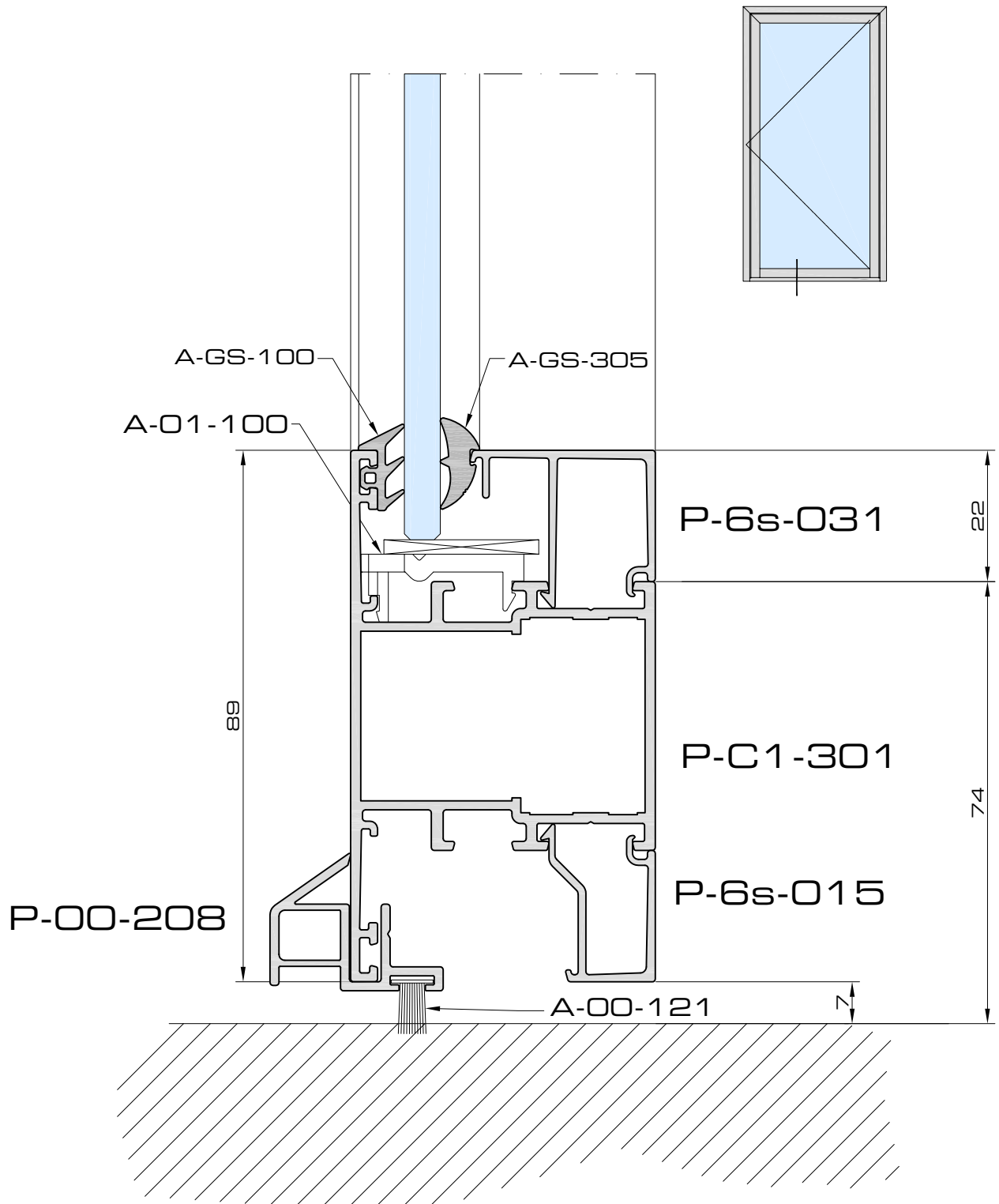


doorsneden ■ coupes ■ sections

## Apollo cold PC1

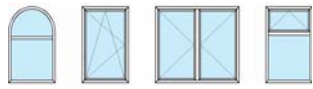


door7c



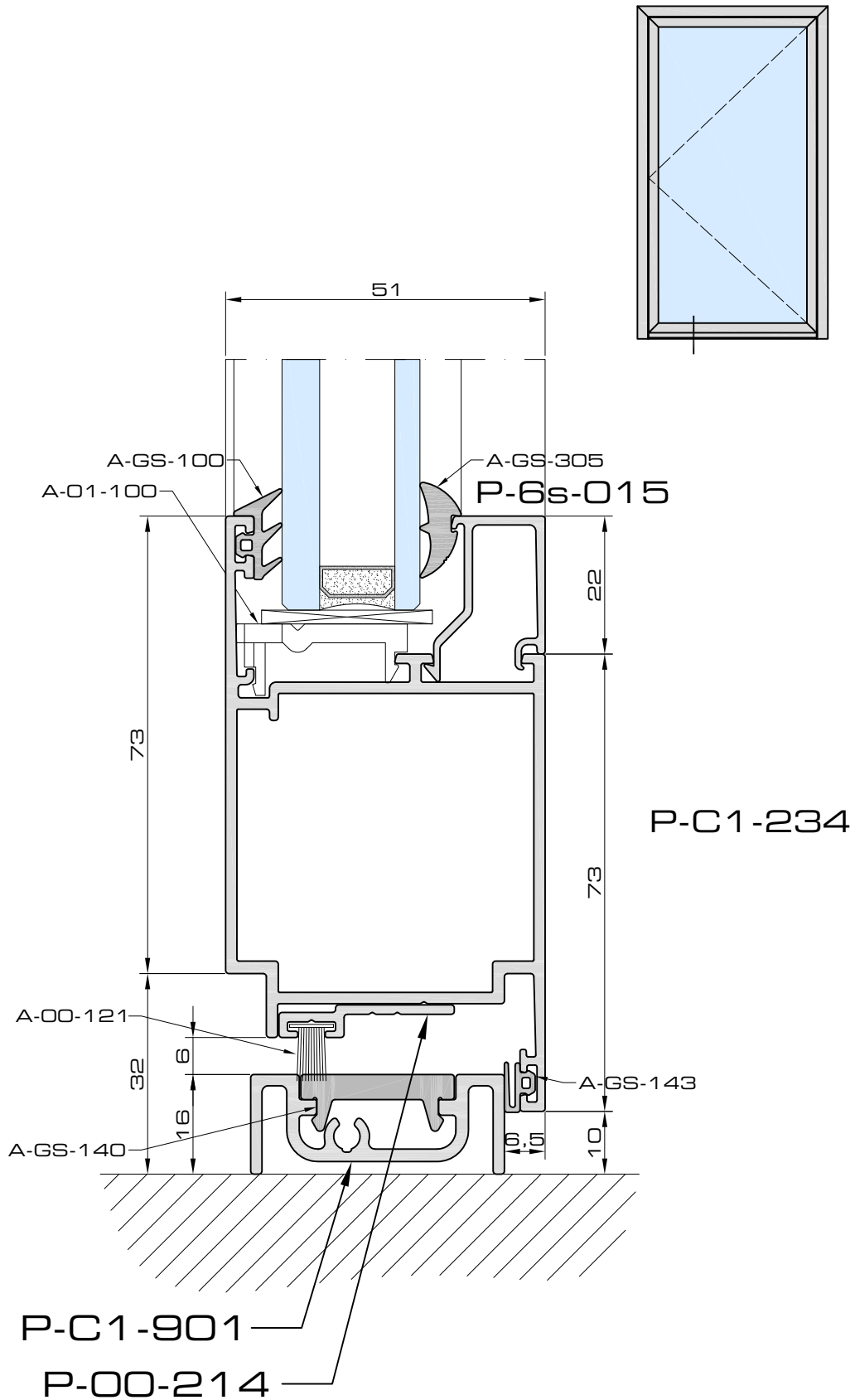
door7d

7e



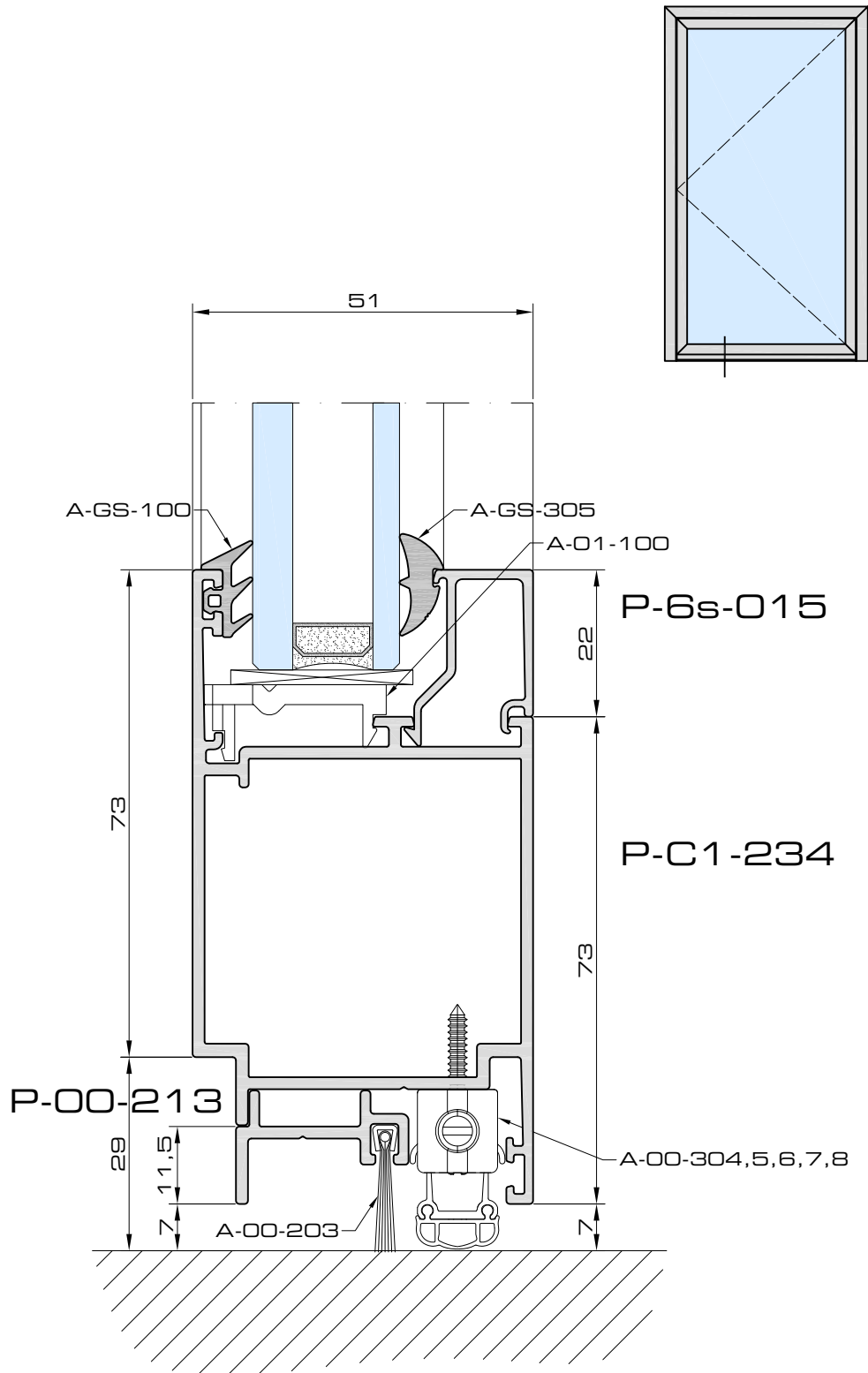
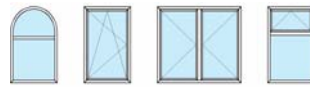
doorsneden ■ coupes ■ sections

# Apollo cold PC1



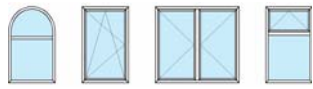
door7e





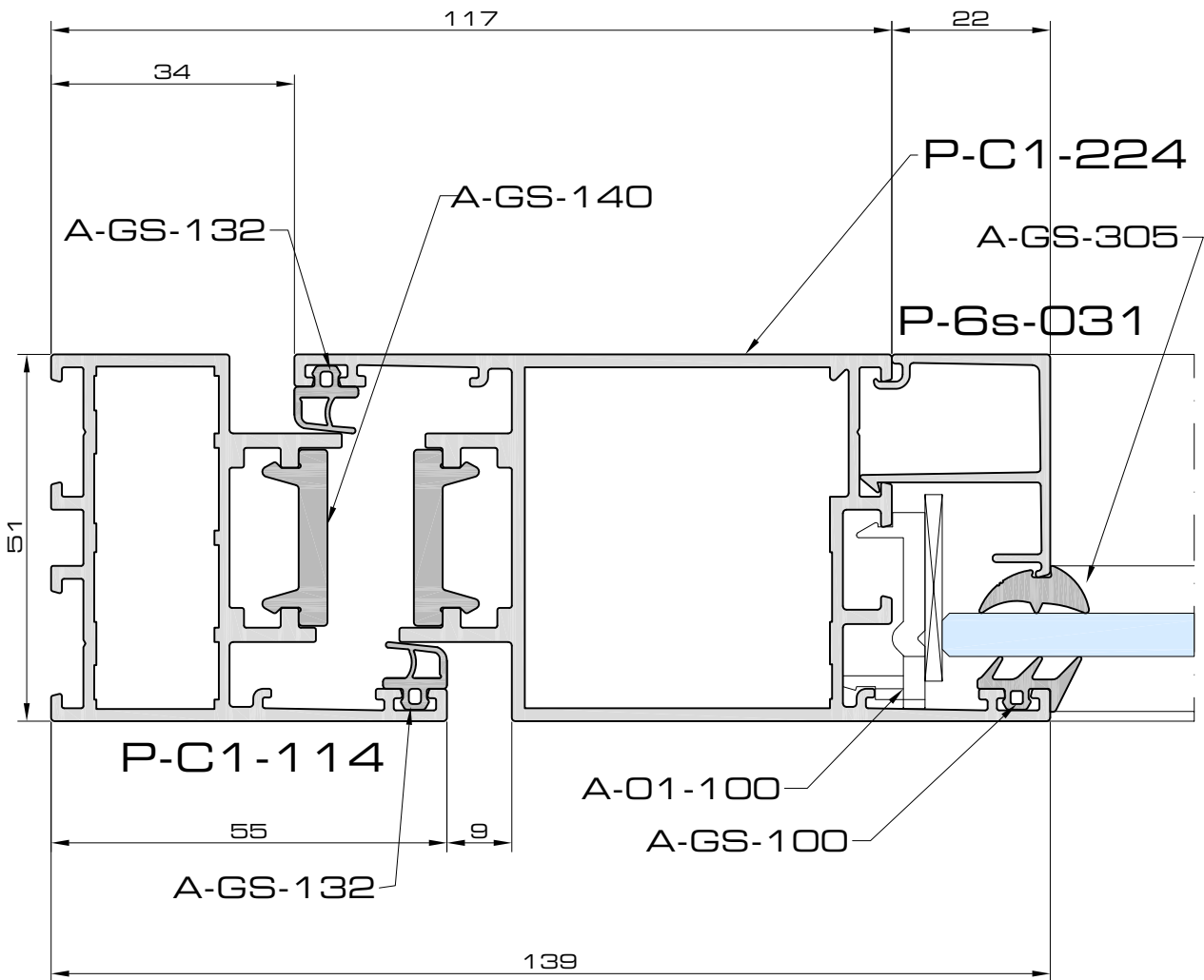
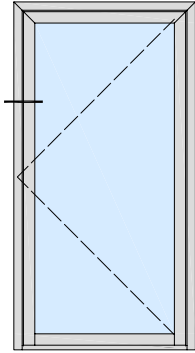
door7f

8a

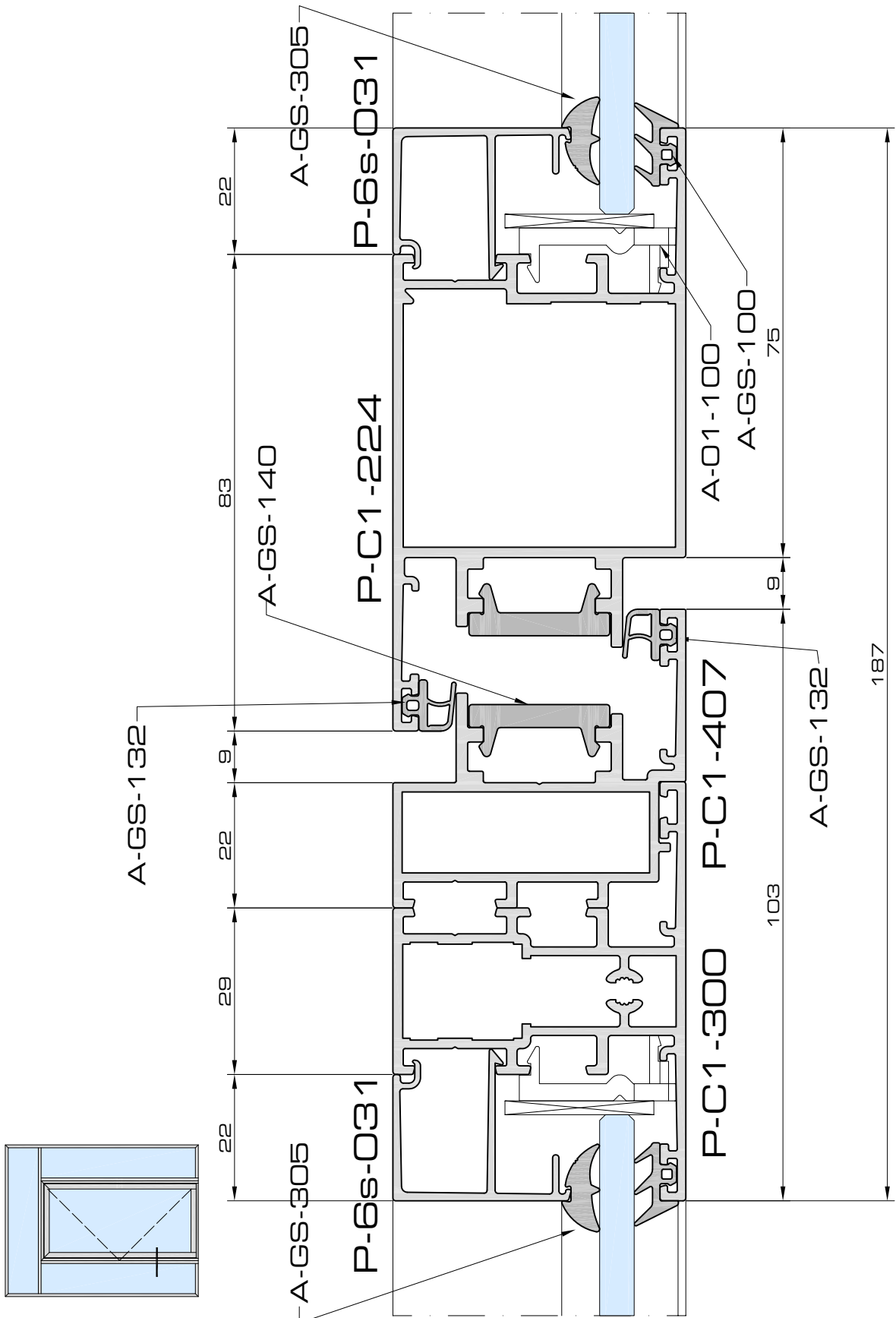
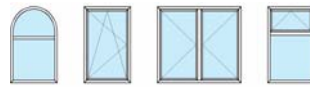


doorsneden ■ coupes ■ sections

# Apollo cold PC1

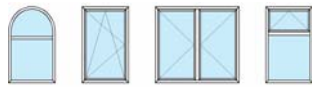


doorB



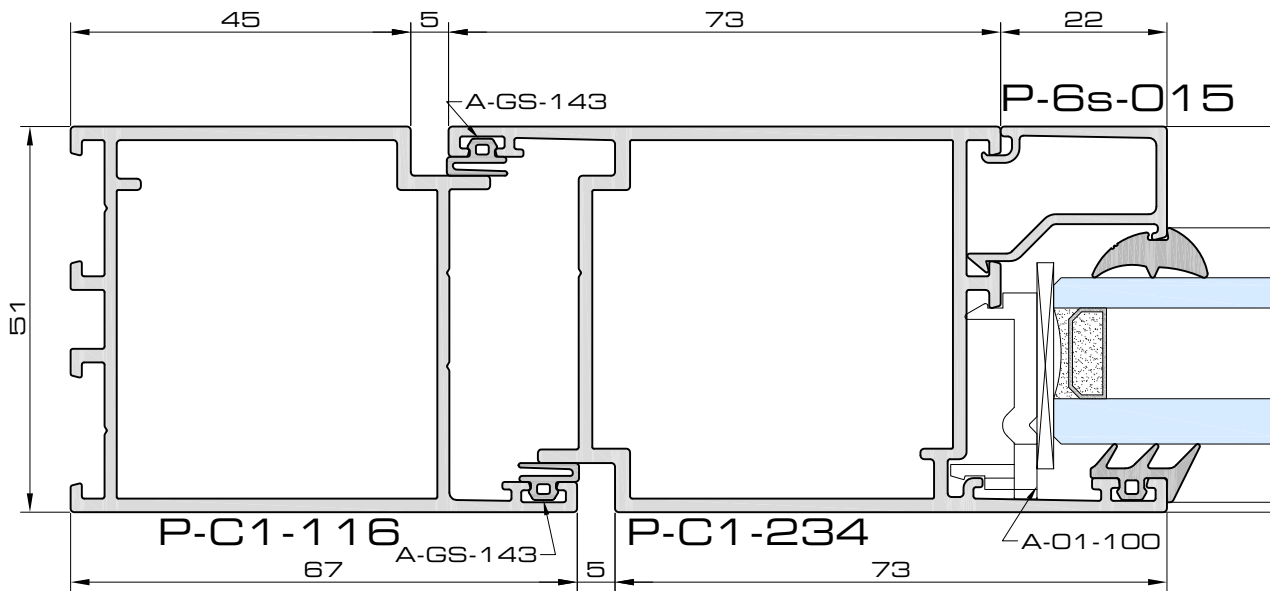
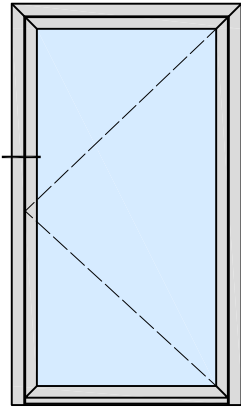
door8b

# 8c



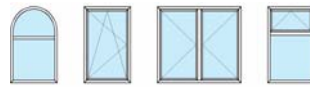
## Apollo cold PC1

doorsneden ■ coupes ■ sections



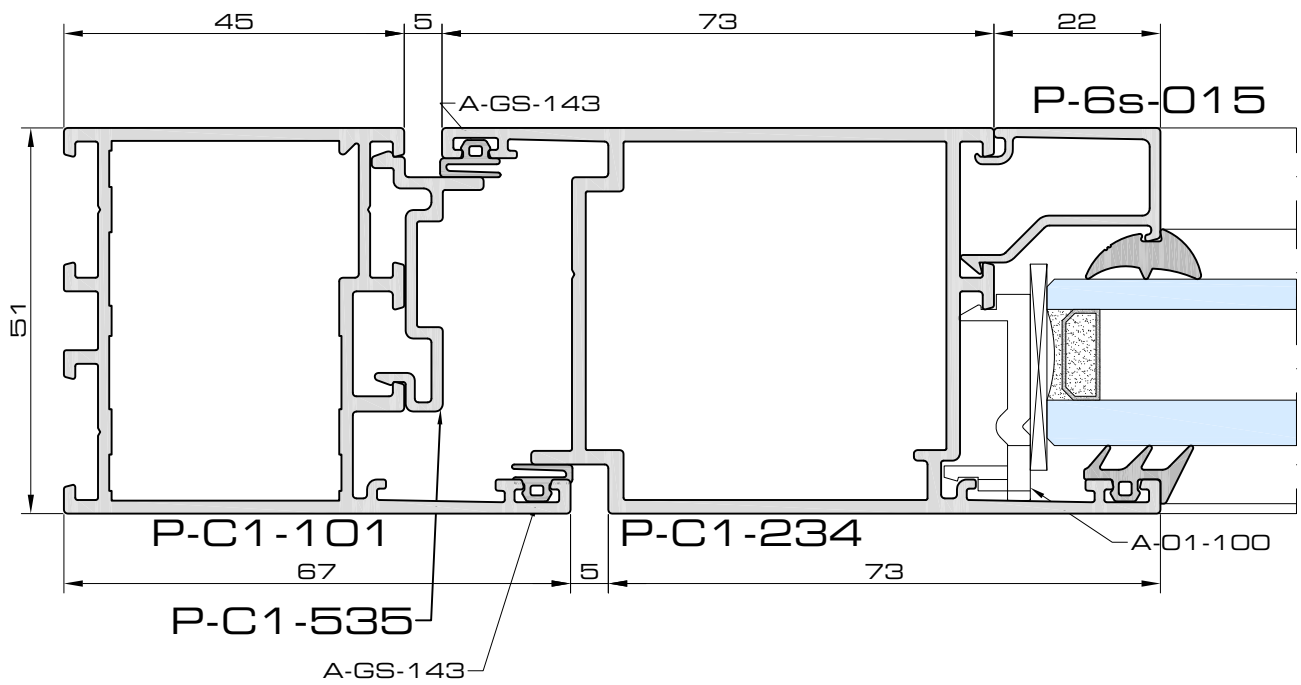
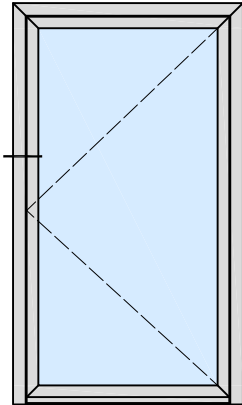
door8c

# Apollo cold PC1



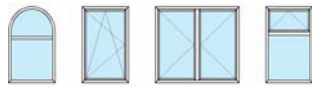
# 8d

doorsneden ■ coupes ■ sections



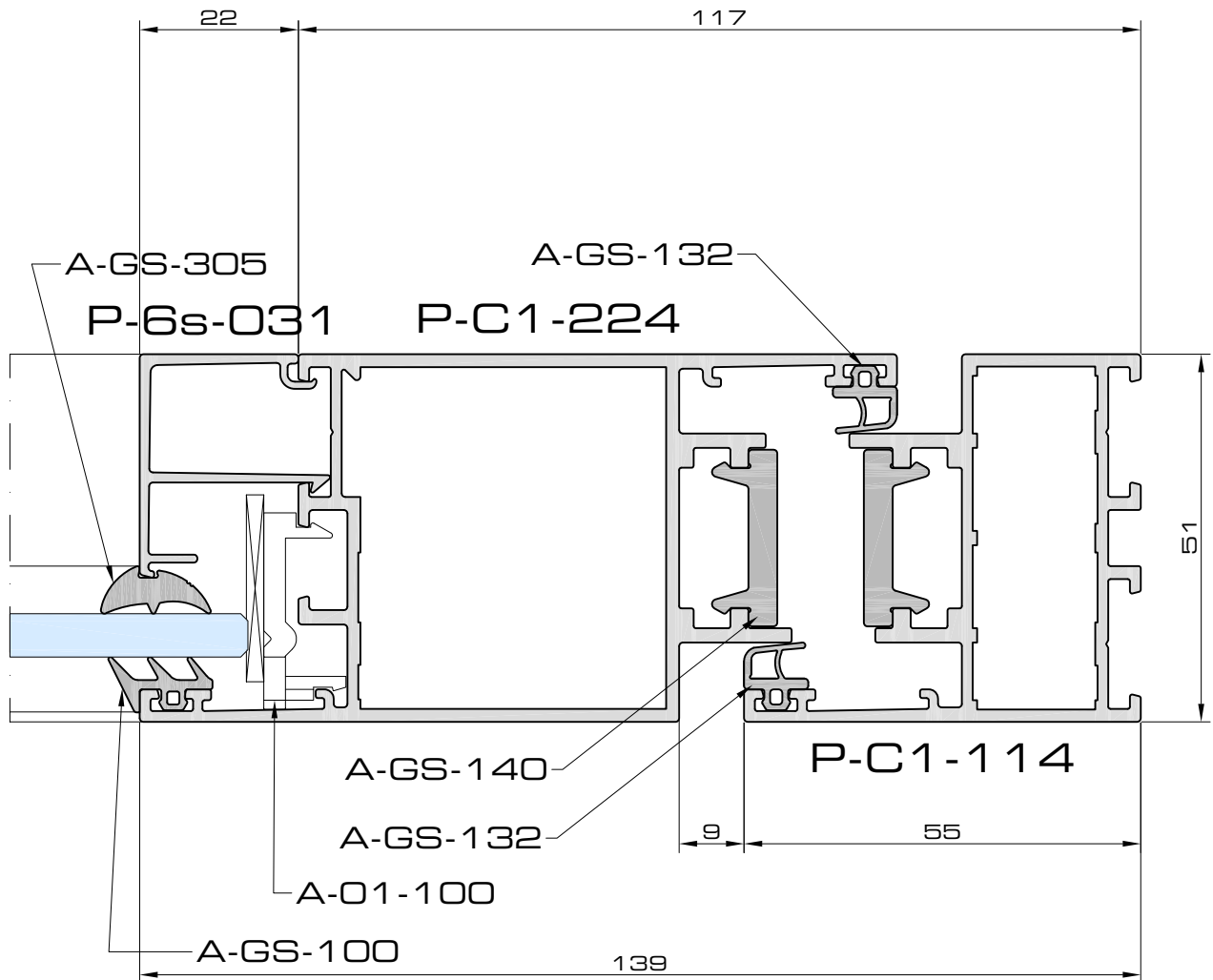
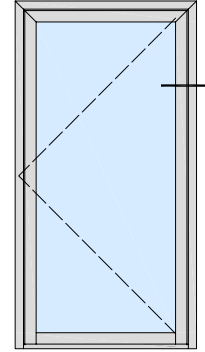
door8d

9a

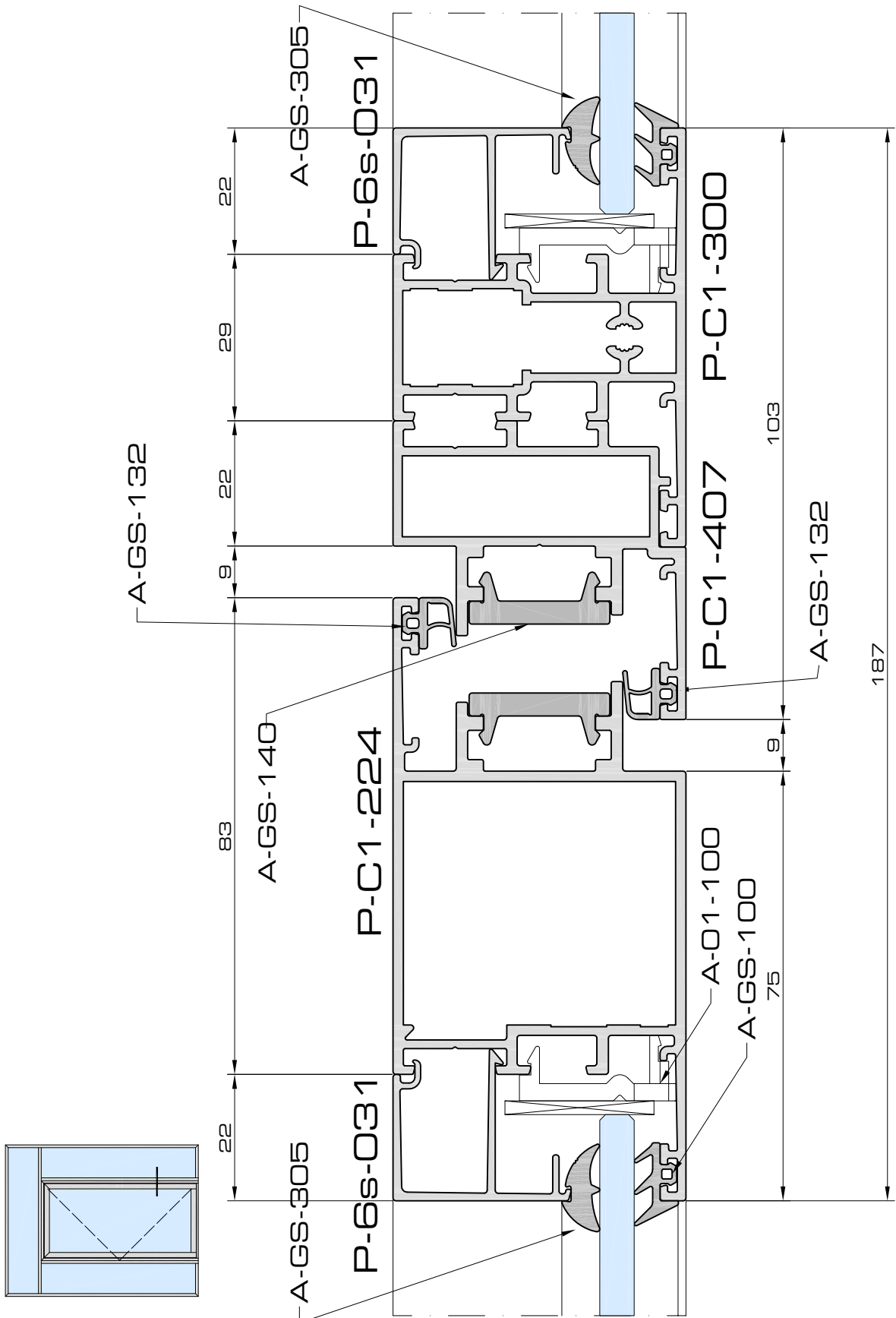


doorsneden ■ coupes ■ sections

# Apollo cold PC1

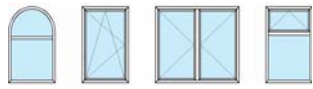


door9



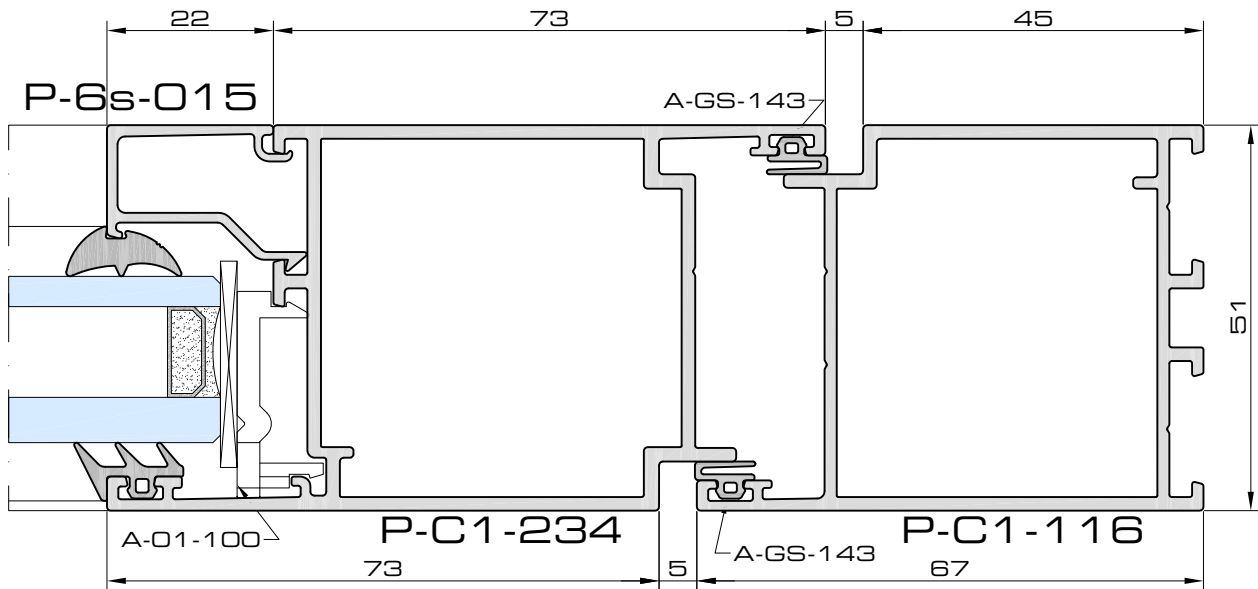
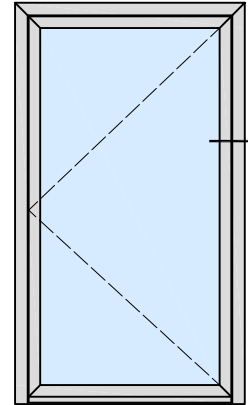
door9b

# 9c



doorsneden ■ coupes ■ sections

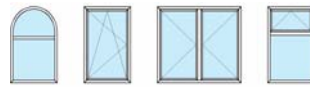
## Apollo cold PC1



door9c

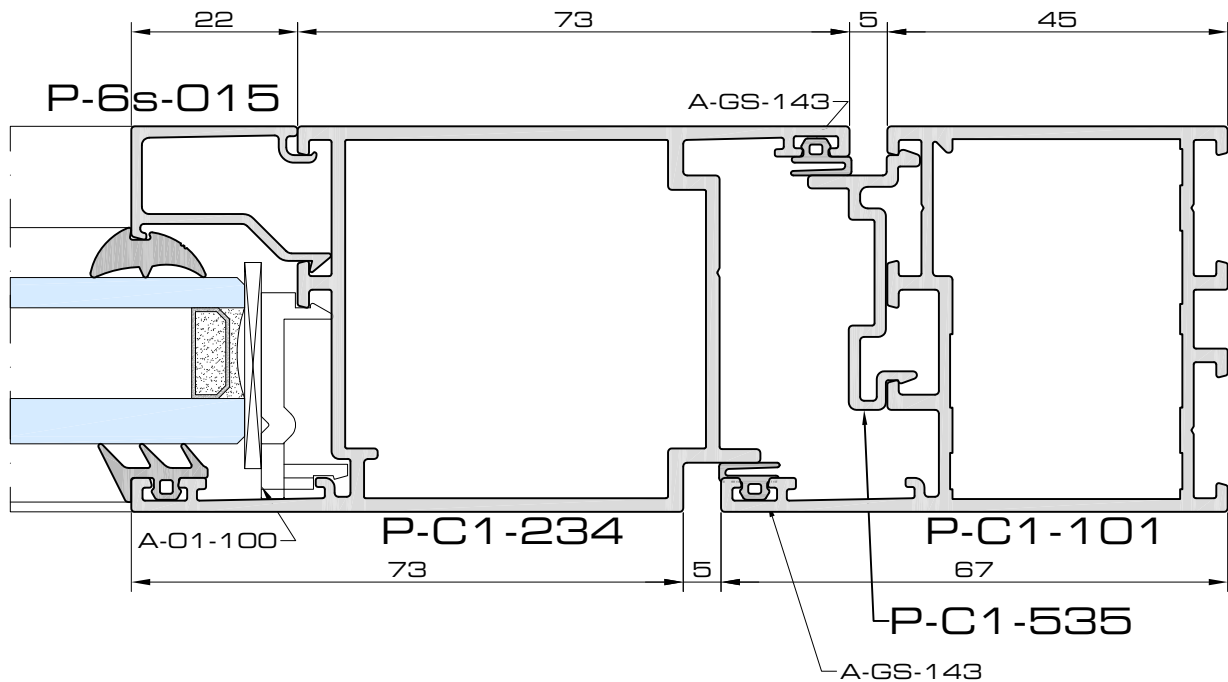
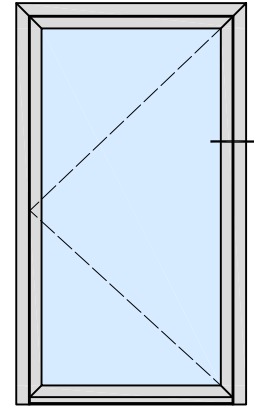


# Apollo cold PC1



9d

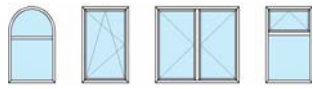
doorsneden ■ coupes ■ sections



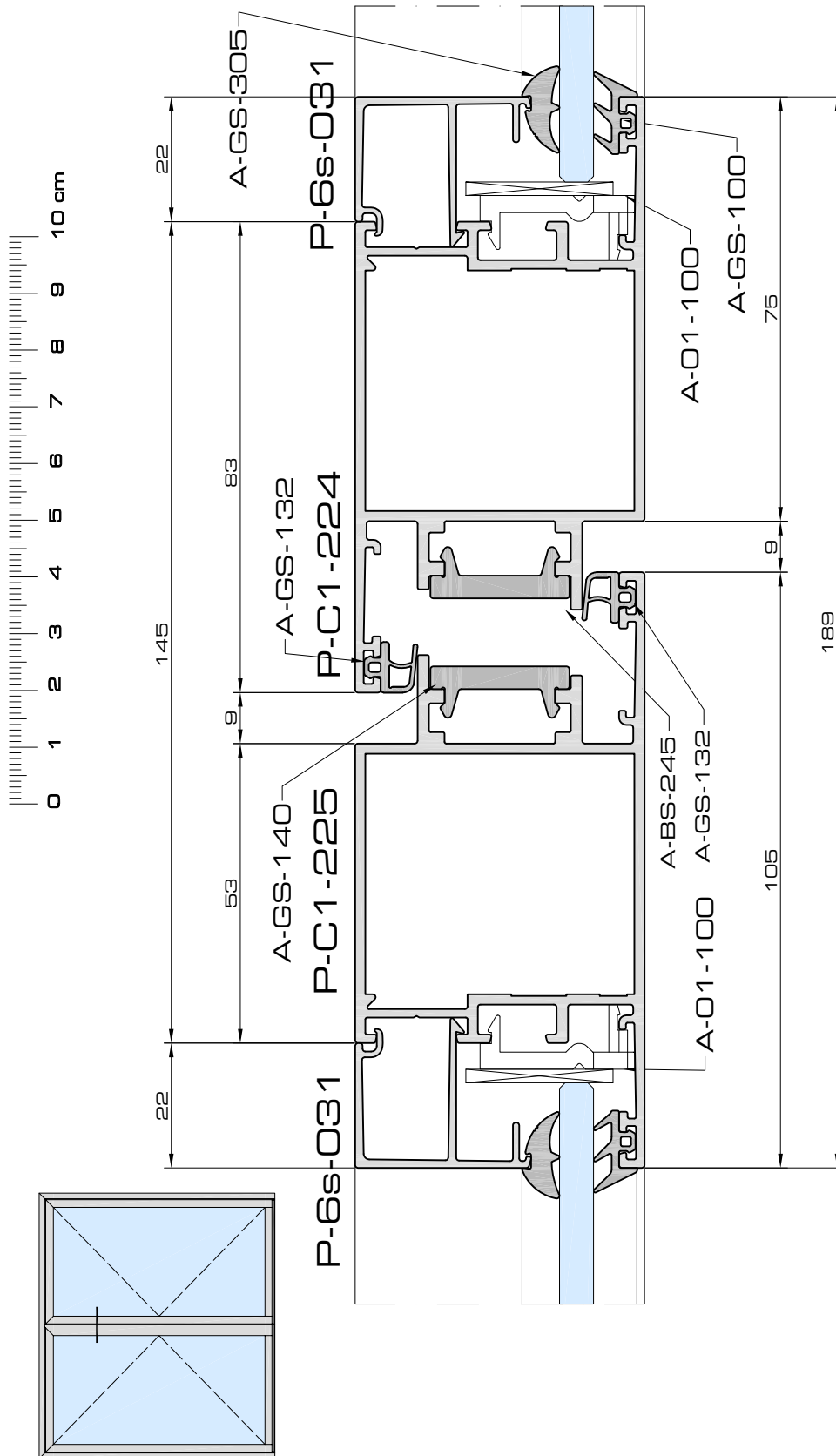
door9d

# 10a

doorsneden ■ coupes ■ sections

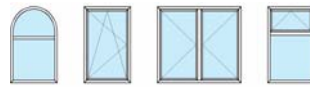


# Apollo cold PC1



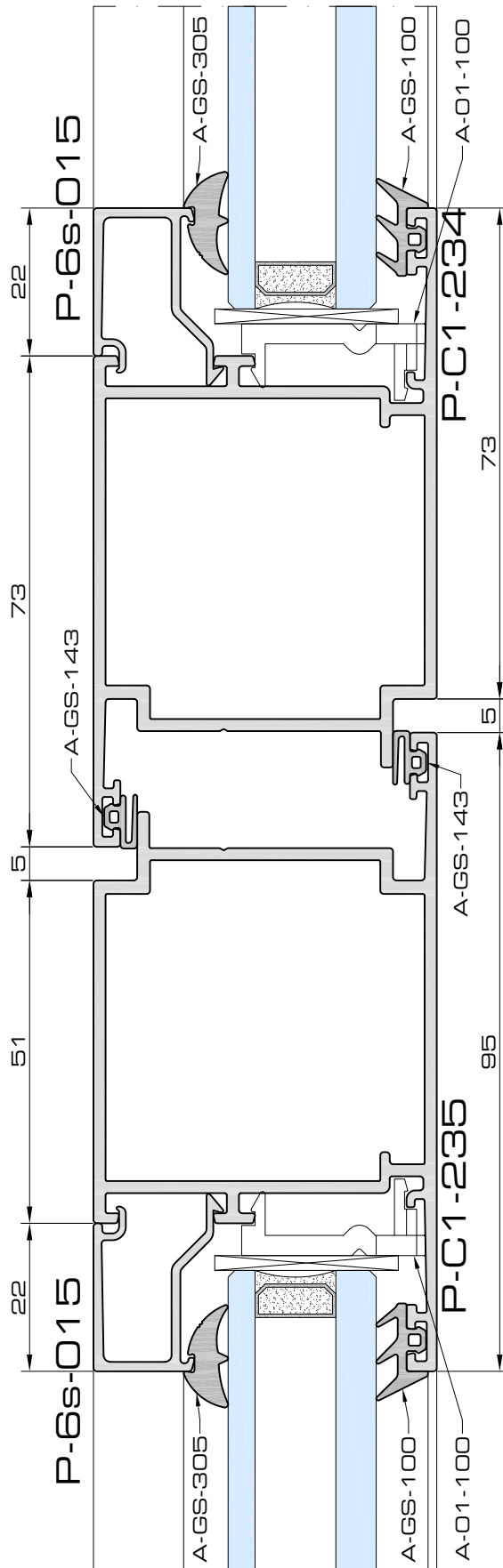
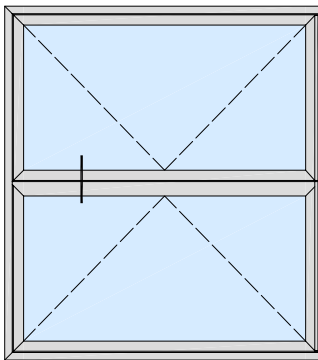
door10

# Apollo cold PC1



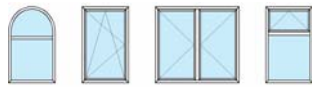
# 10b

doorsneden ■ coupes ■ sections



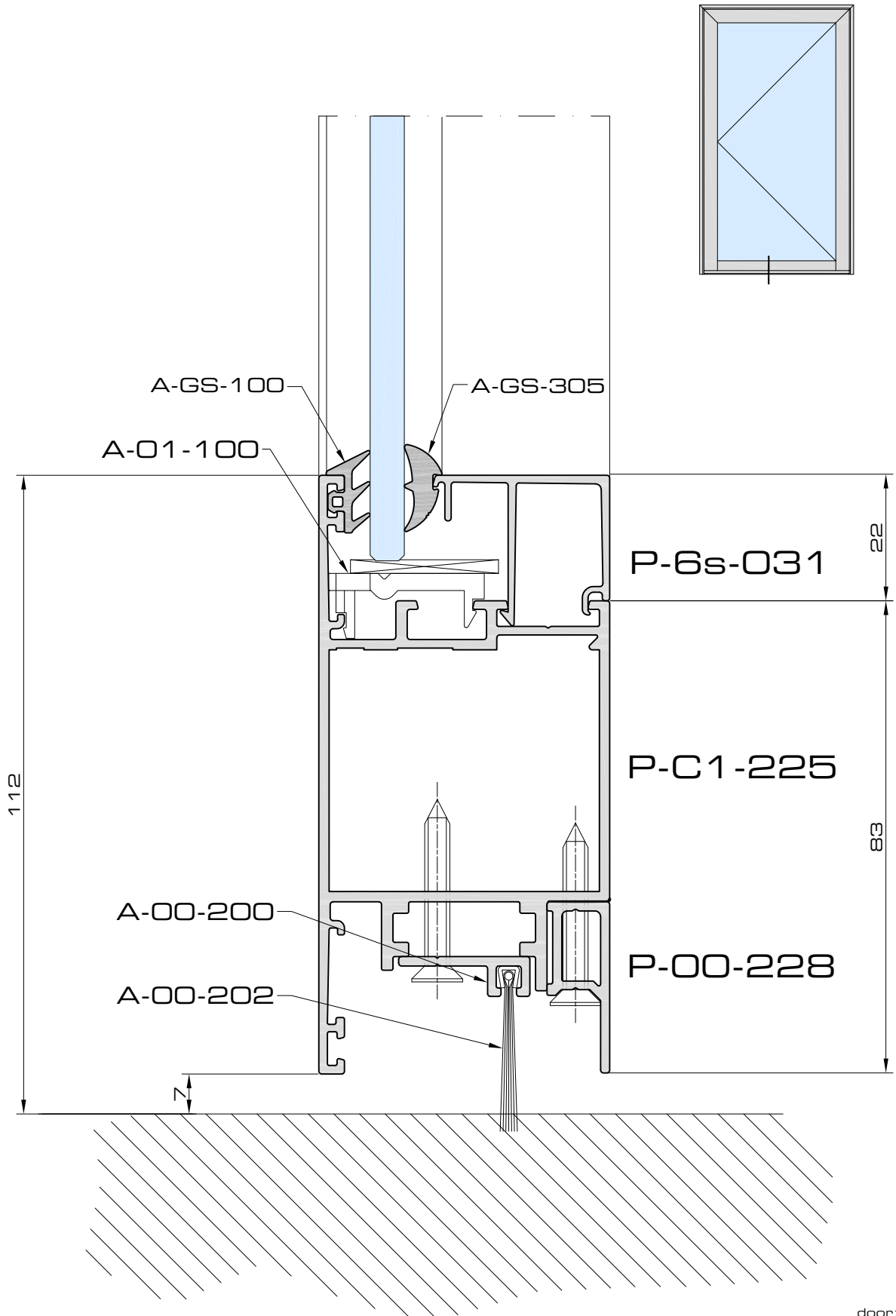
door10b

# 11a

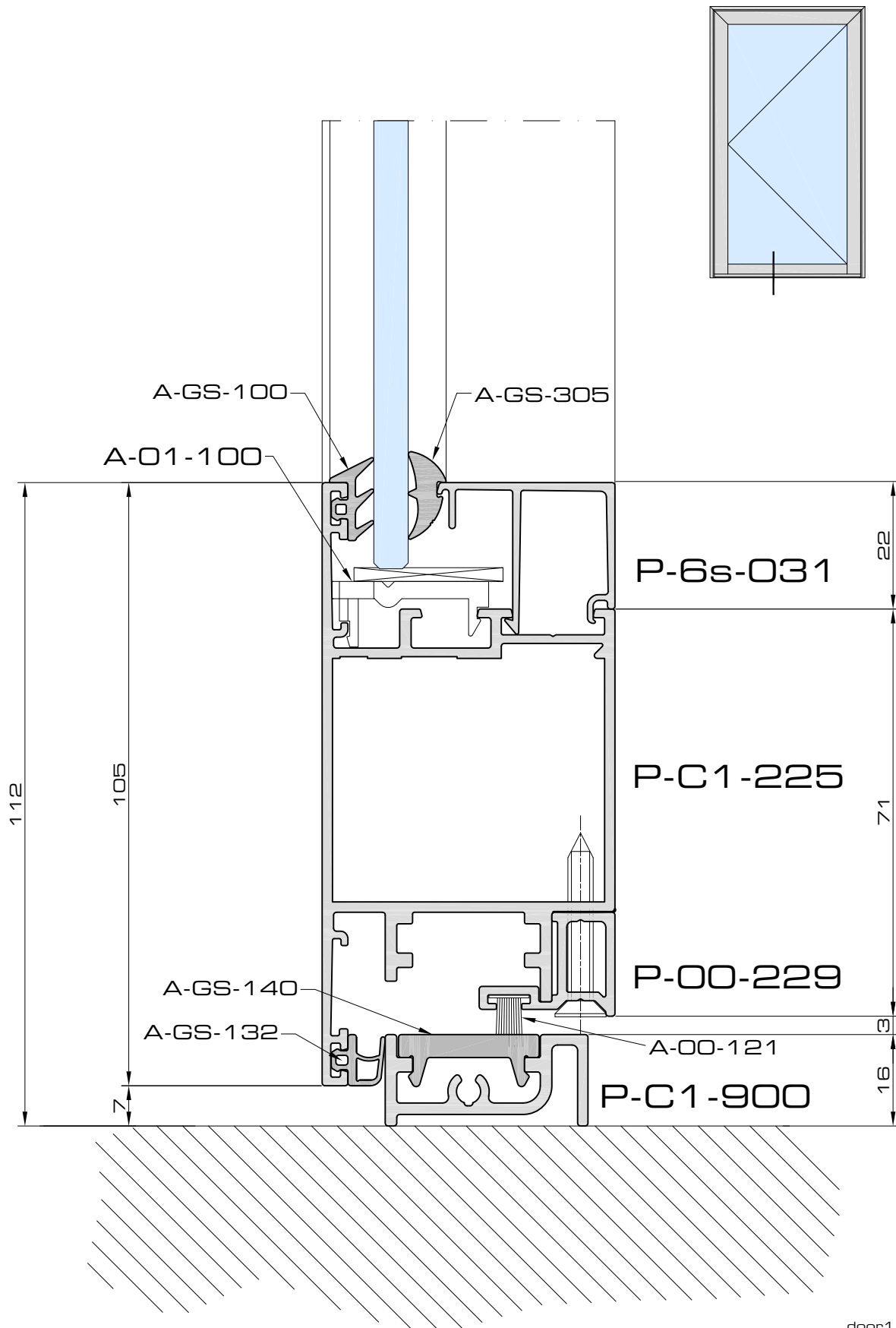
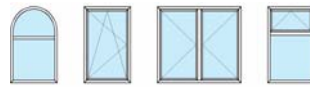


doorsneden ■ coupes ■ sections

## Apollo cold PC1

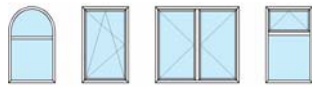


door11



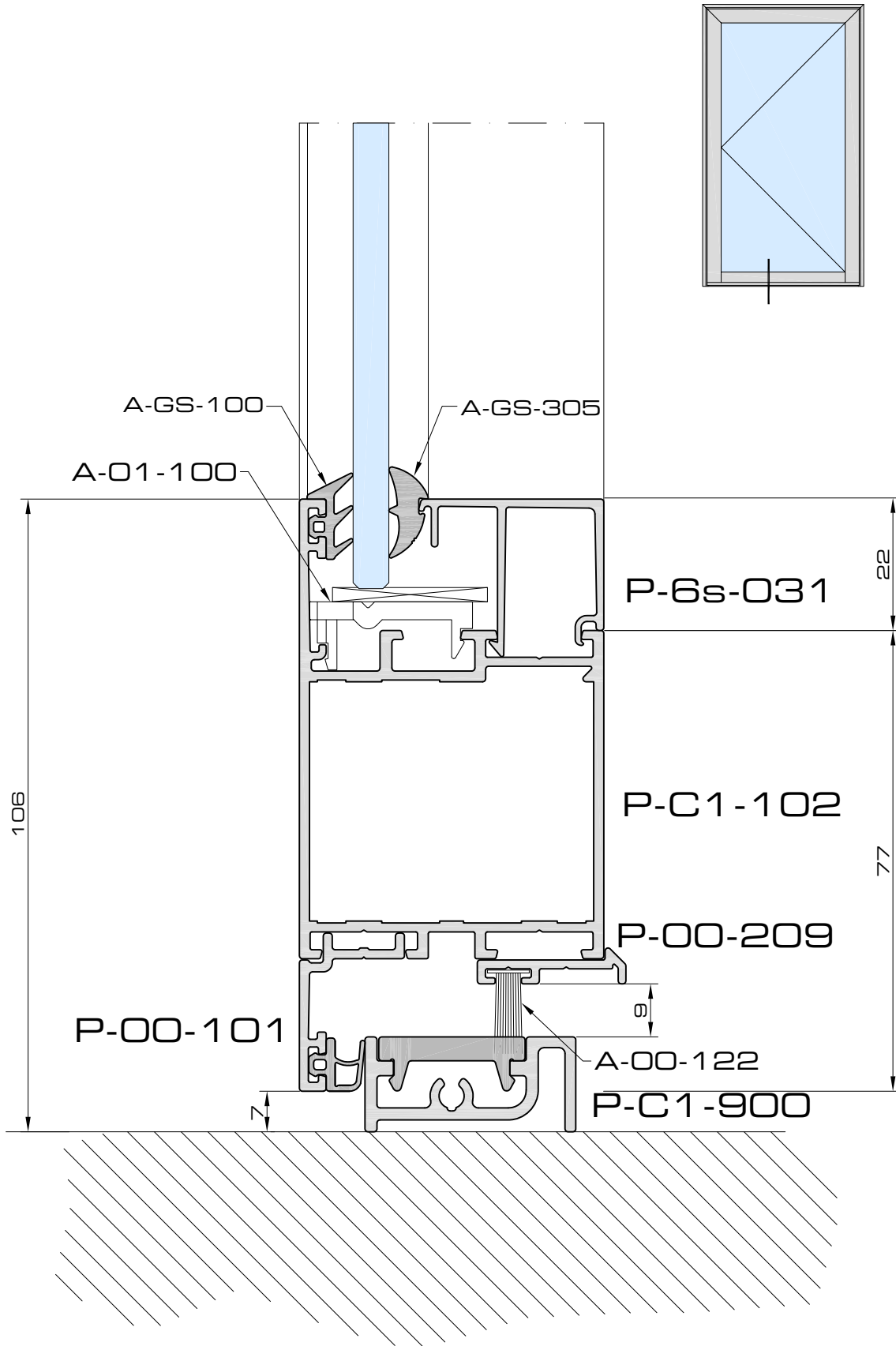
door11b

# 11c



doorsneden ■ coupes ■ sections

## Apollo cold PC1



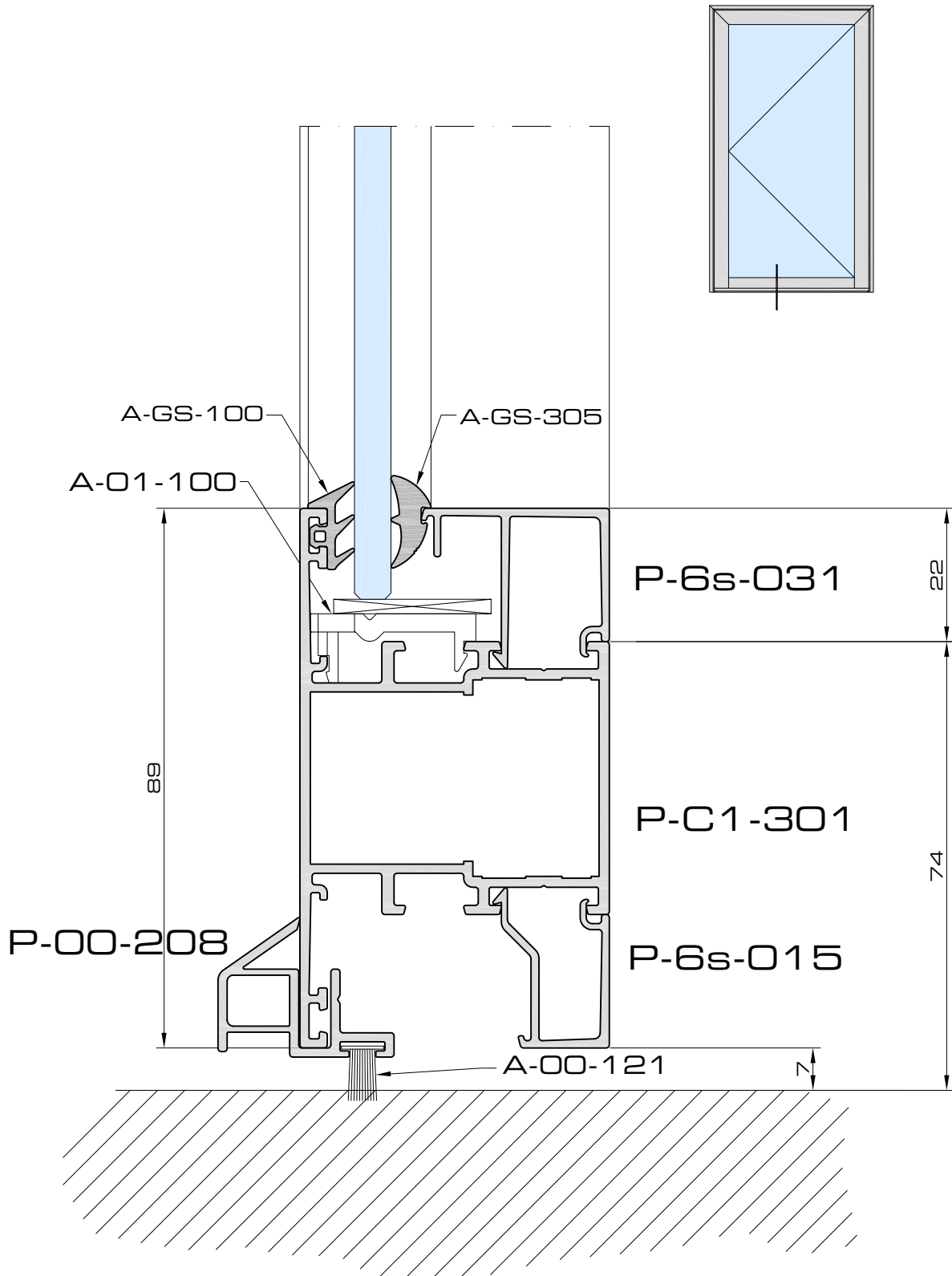
door11c

# Apollo cold PC1



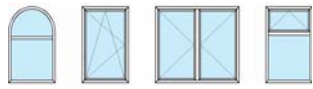
# 11d

doorsneden ■ coupes ■ sections



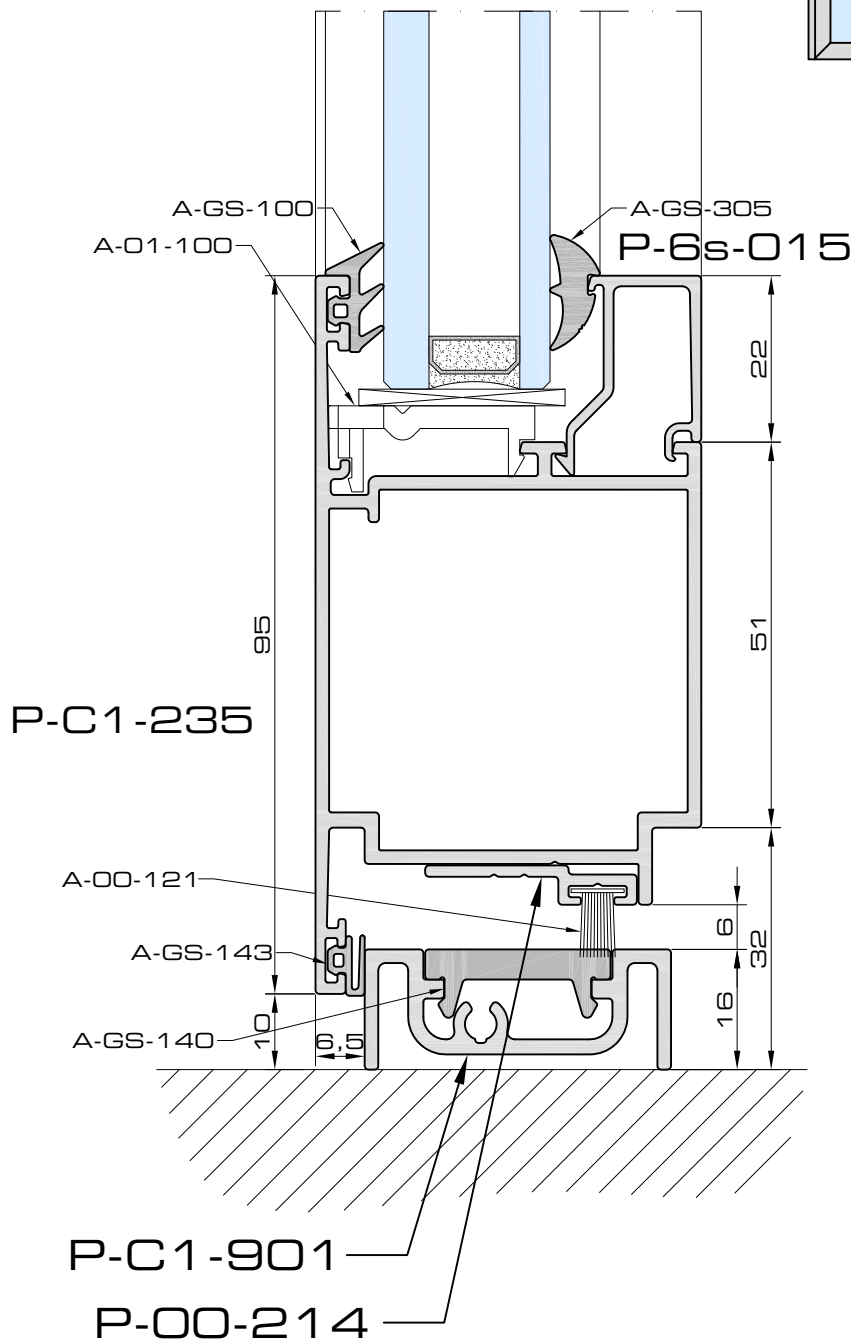
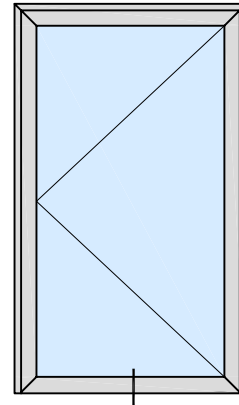
door11d

# 11e



doorsneden ■ coupes ■ sections

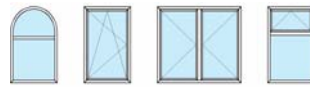
## Apollo cold PC1



door11e

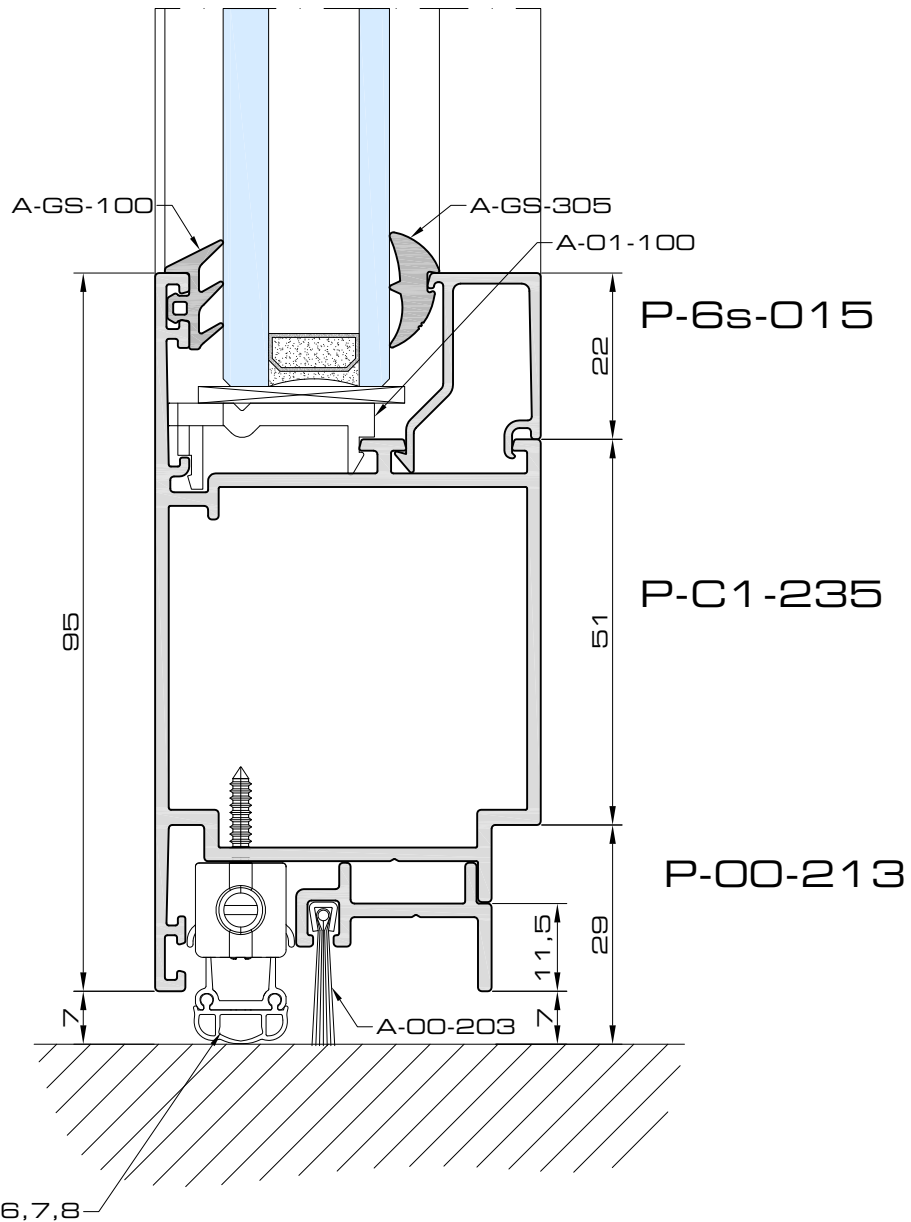
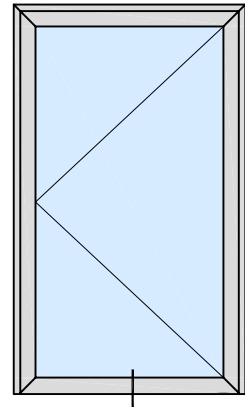


# Apollo cold PC1



1 1 f

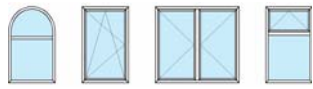
doorsneden ■ coupes ■ sections



A-00-304,5,6,7,8

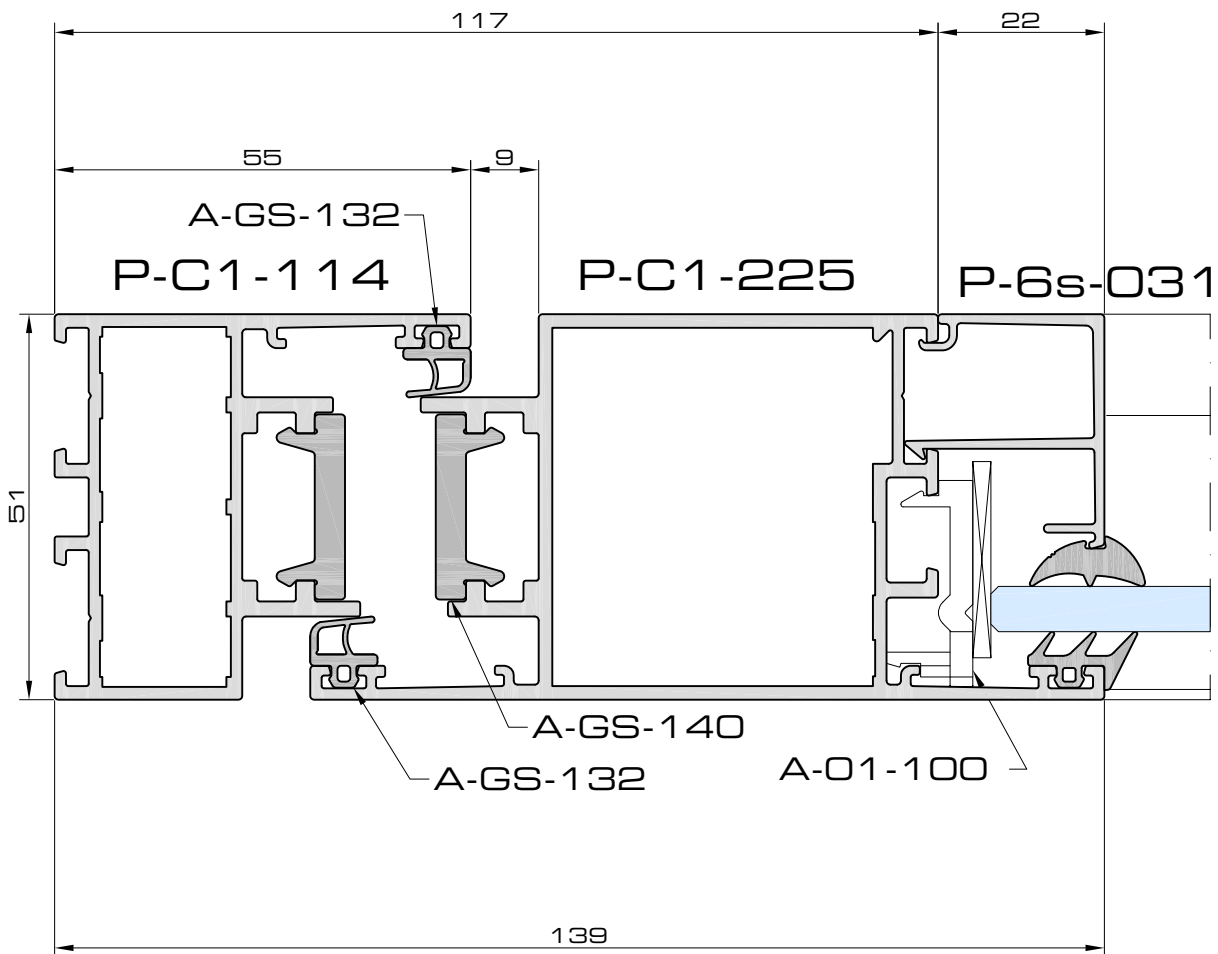
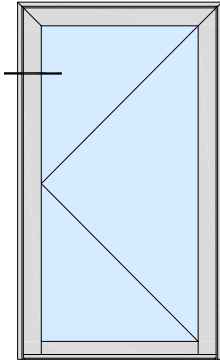
door11f

# 12a

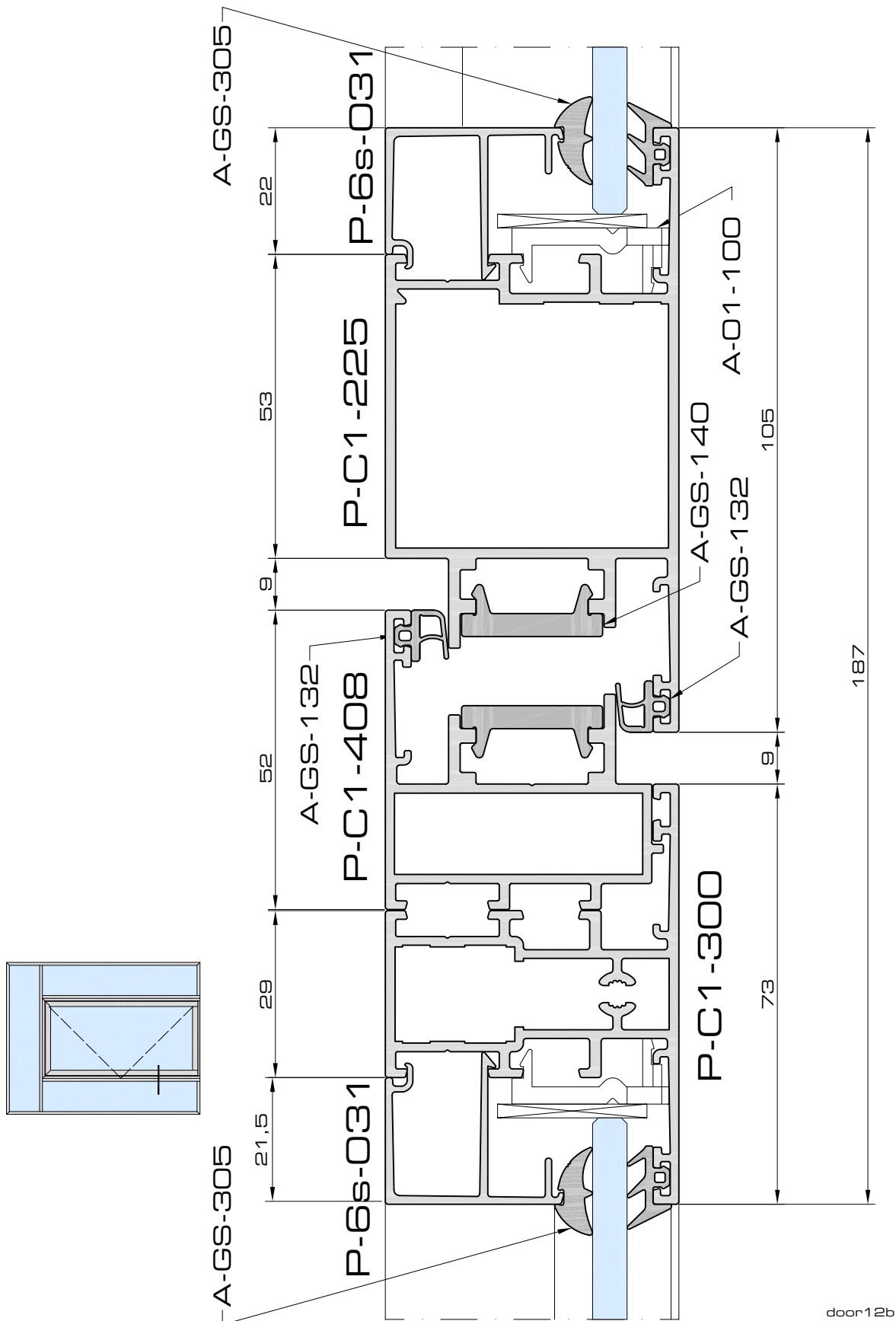


doorsneden ■ coupes ■ sections

## Apollo cold PC1

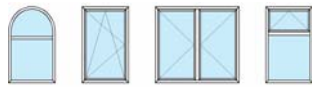


door12



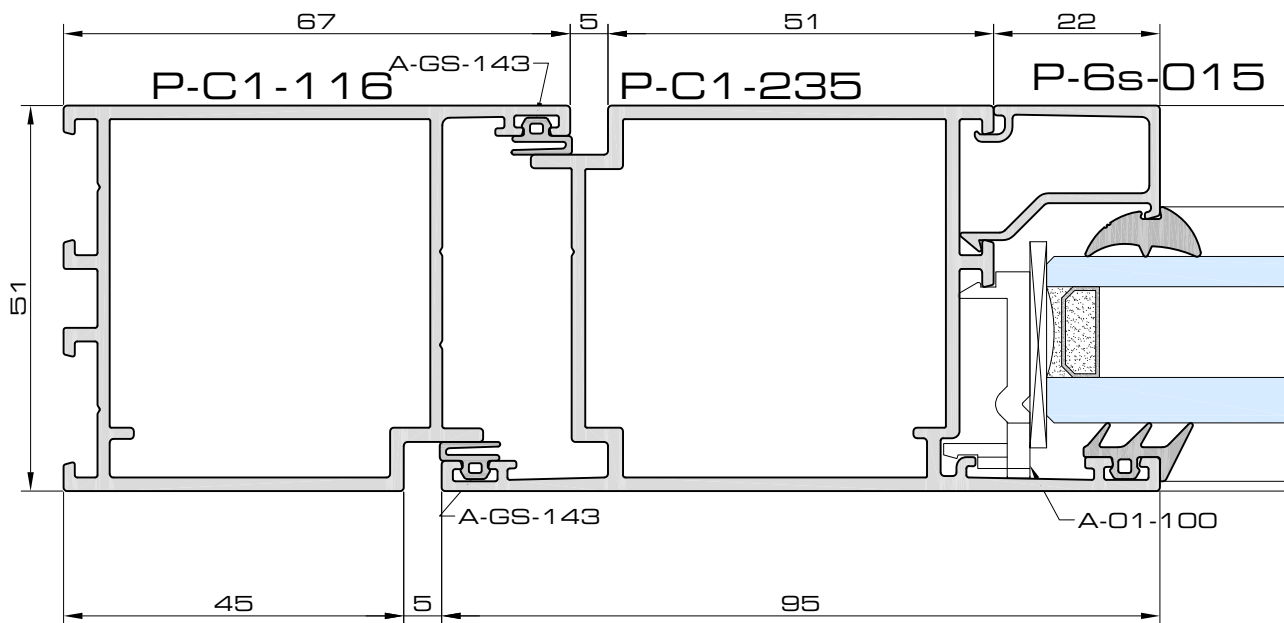
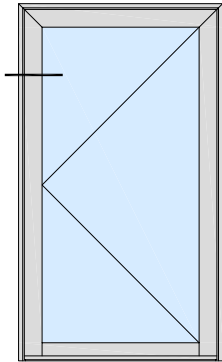
door12b

# 12c

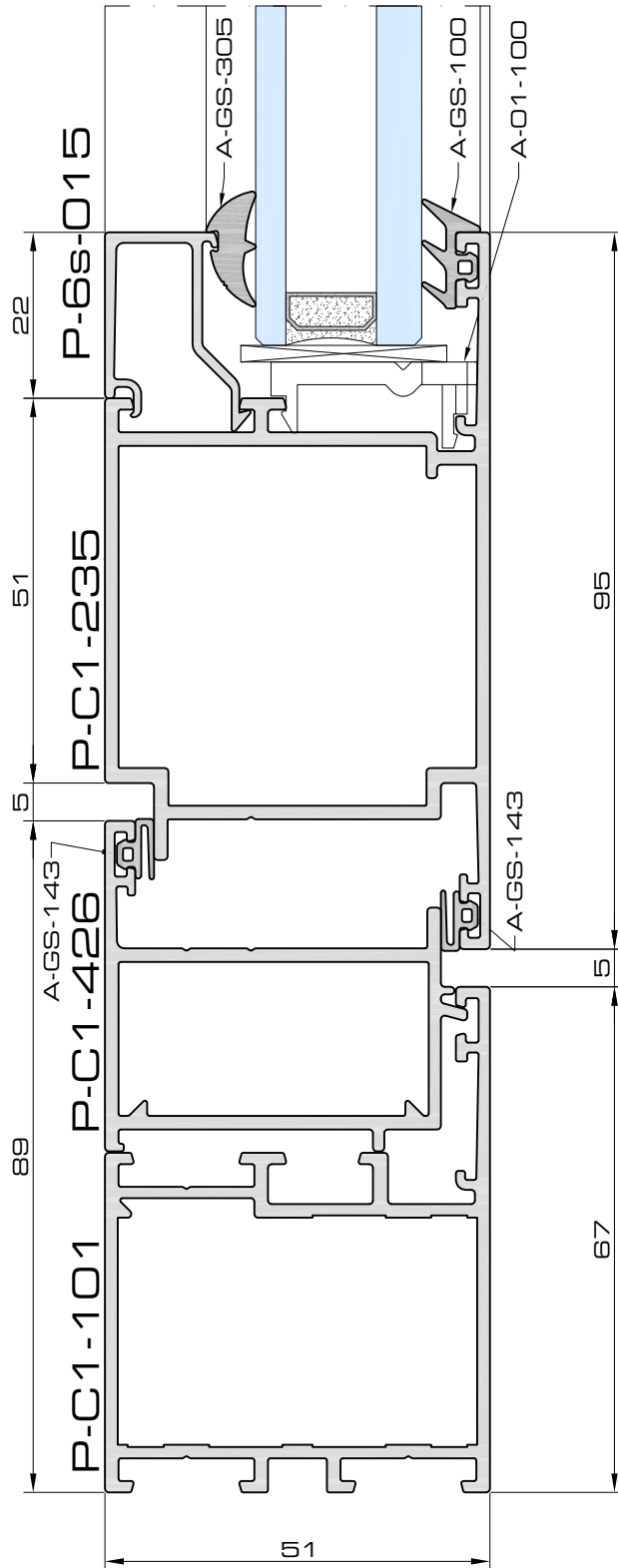
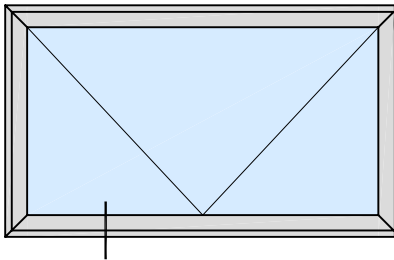
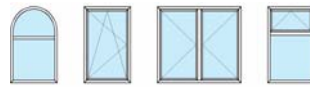


# Apollo cold PC1

doorsneden ■ coupes ■ sections

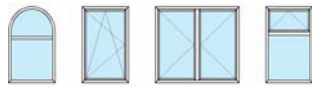


door12c



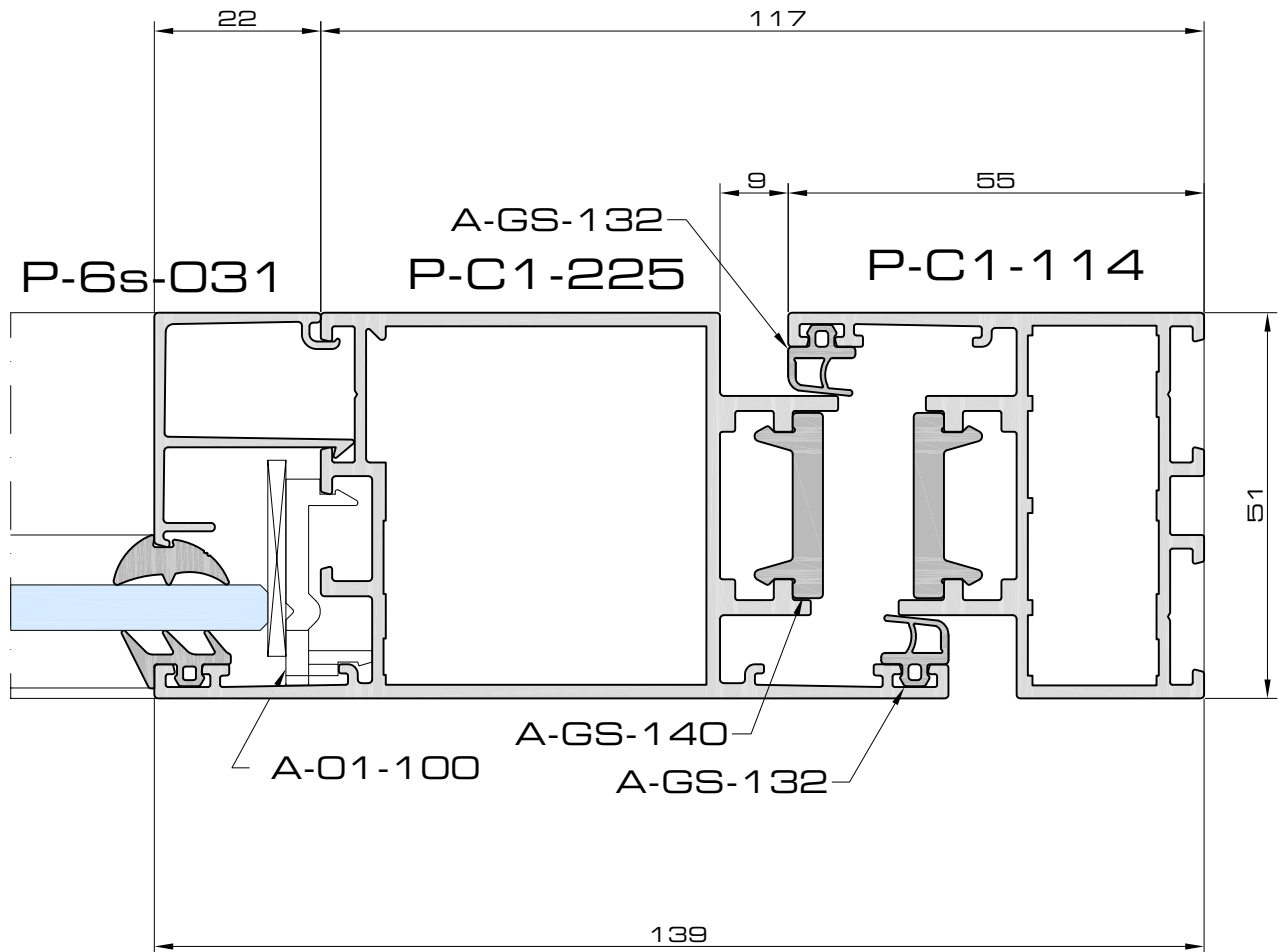
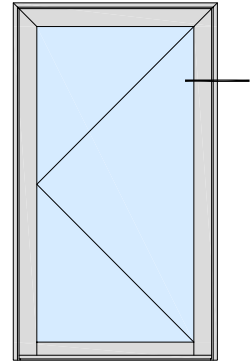
door12d

# 13a

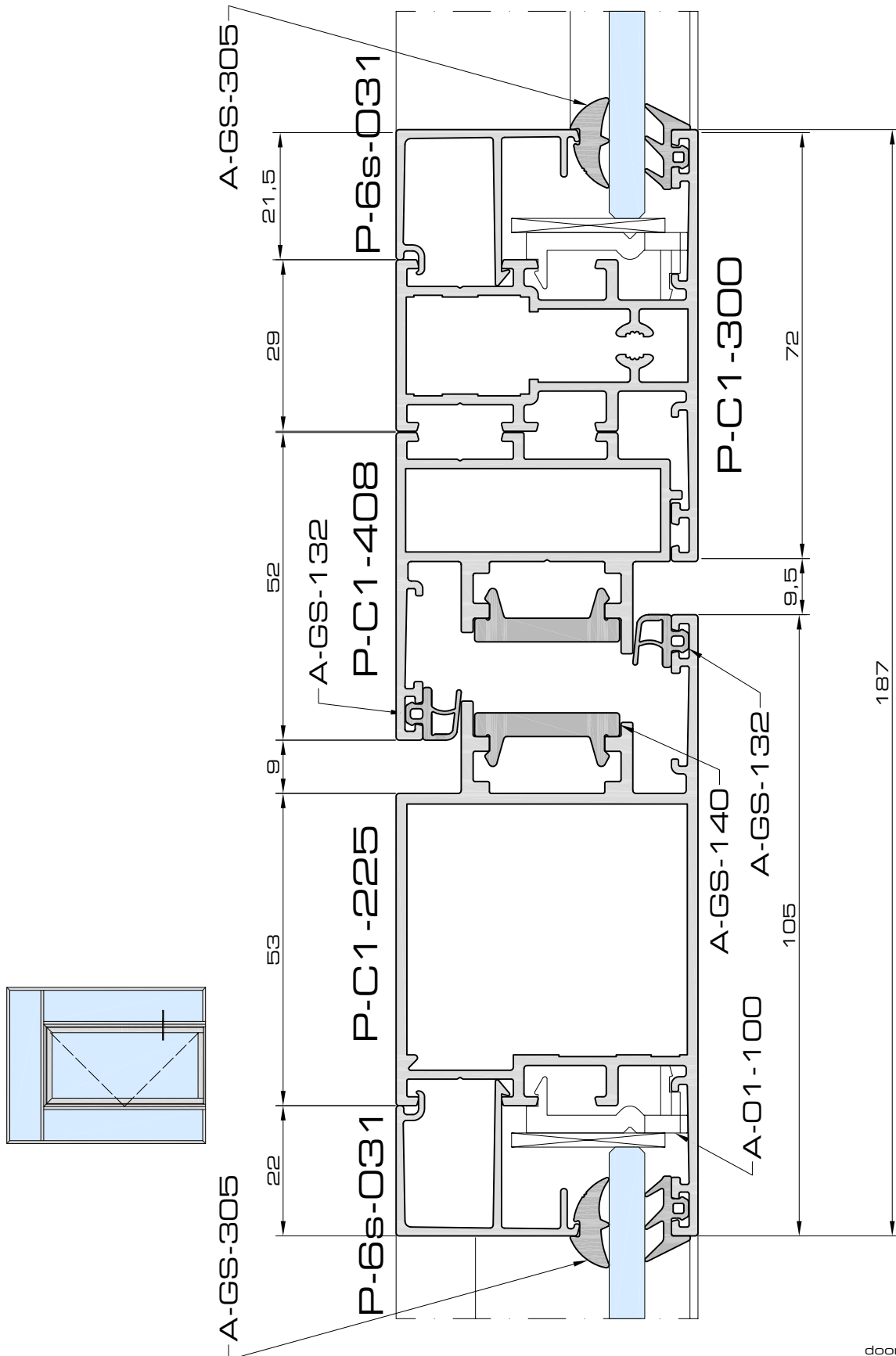


doorsneden ■ coupes ■ sections

## Apollo cold PC1

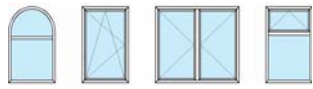


door13



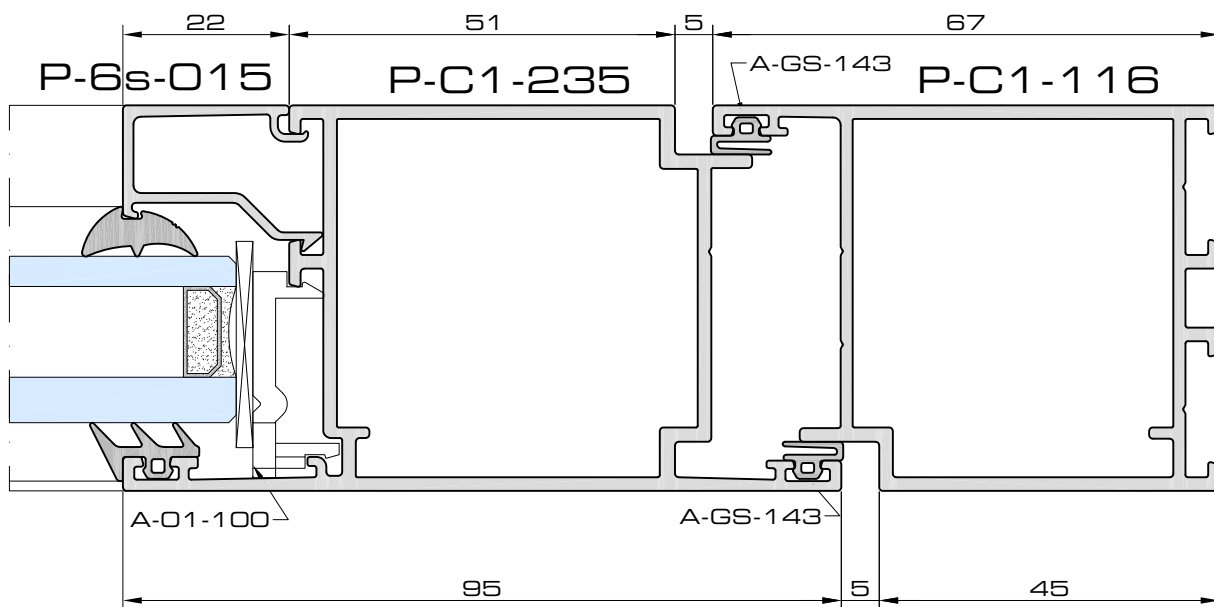
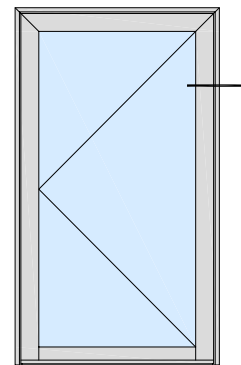
door13b

# 13c



## Apollo cold PC1

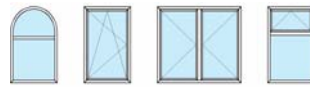
doorsneden ■ coupes ■ sections



door13c

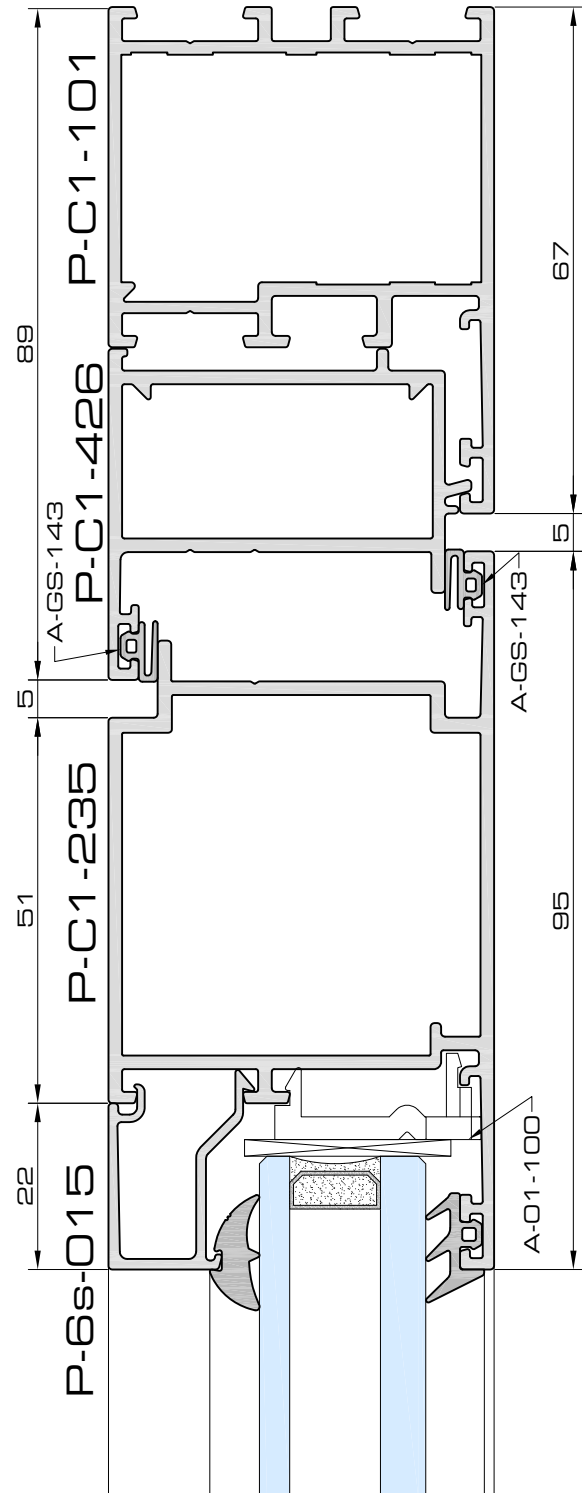
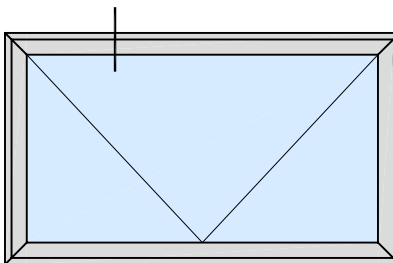


# Apollo cold PC1



# 13d

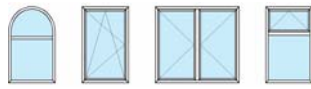
doorsneden ■ coupes ■ sections



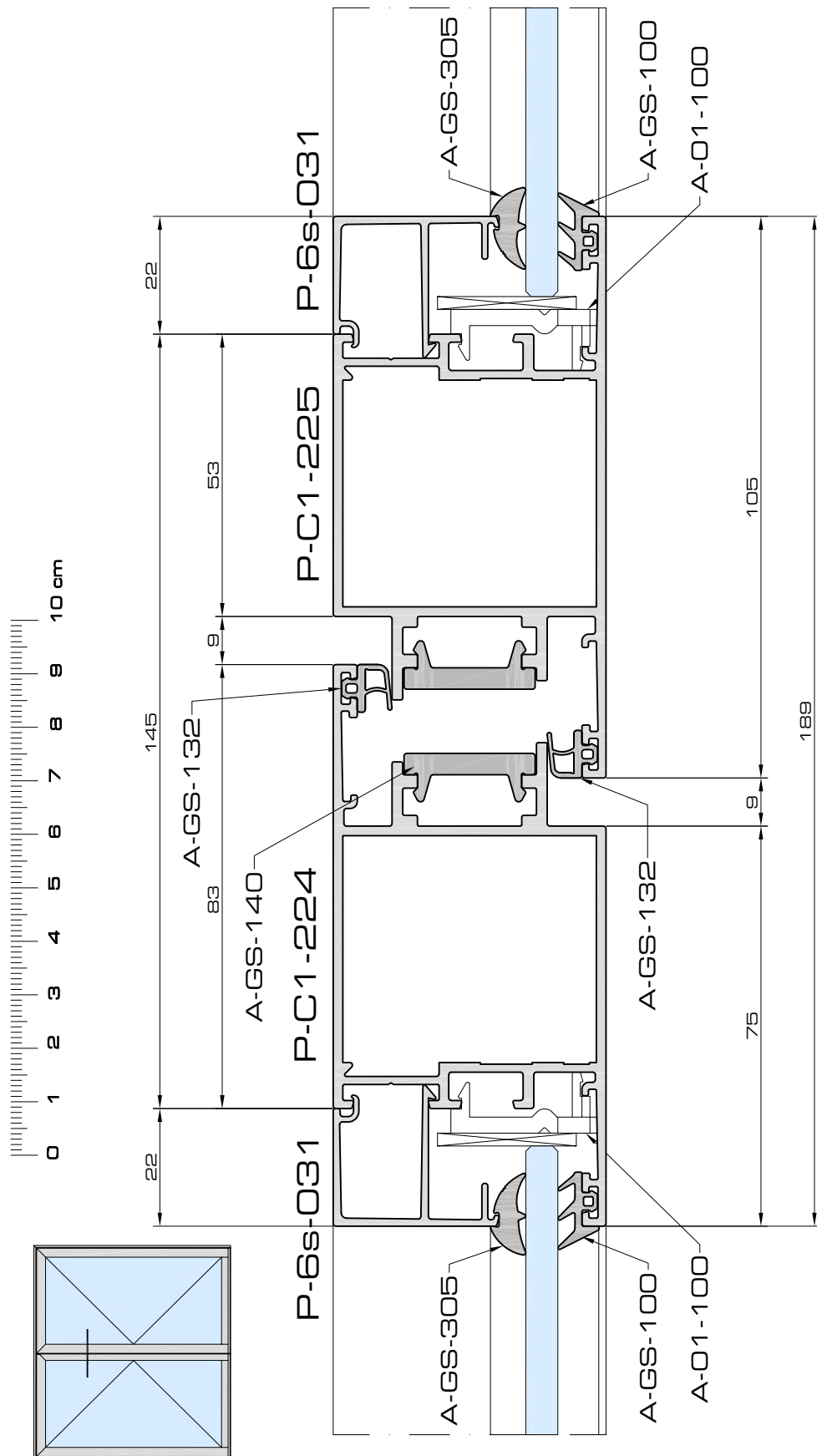
door13d

# 14a

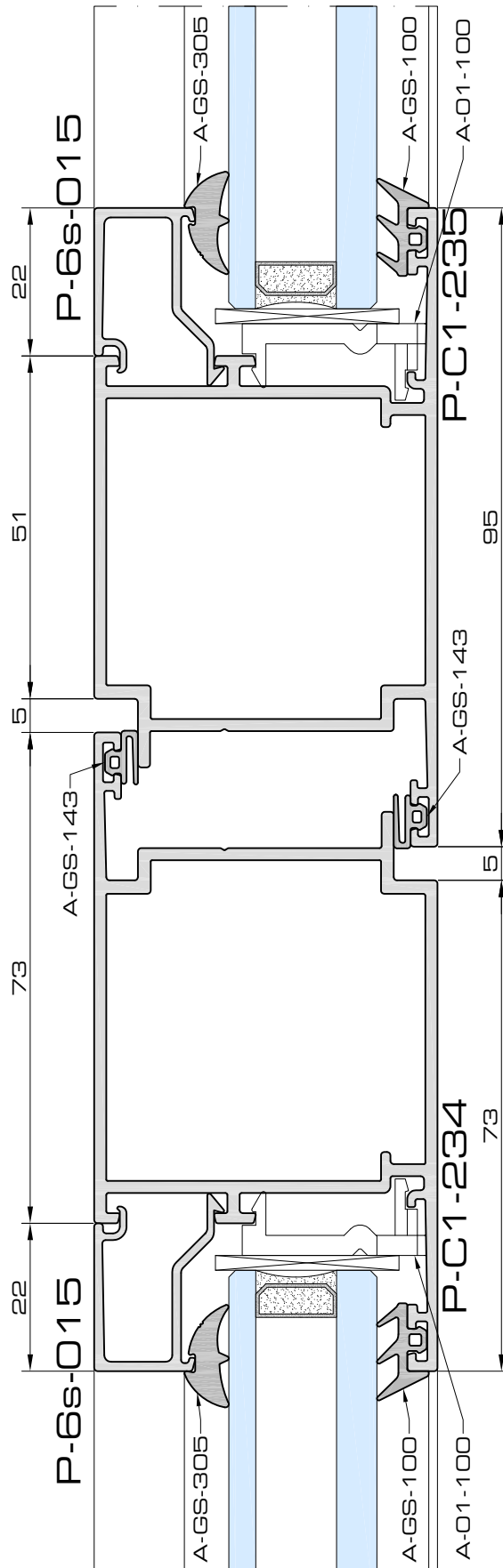
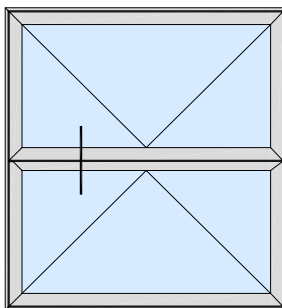
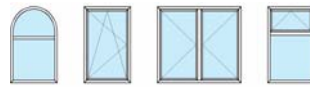
doorsneden ■ coupes ■ sections



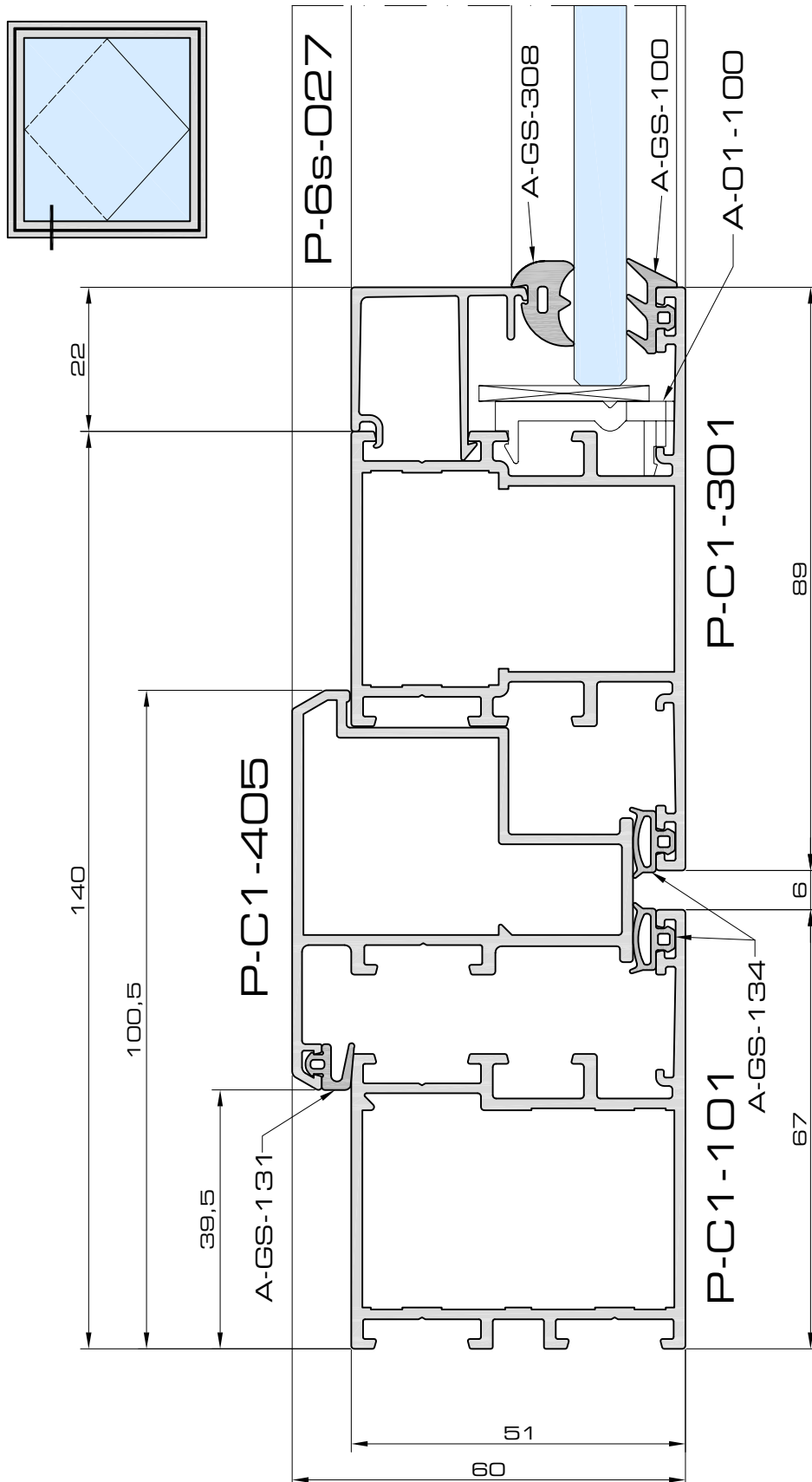
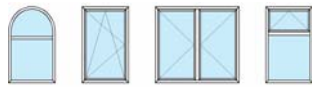
# Apollo cold PC1



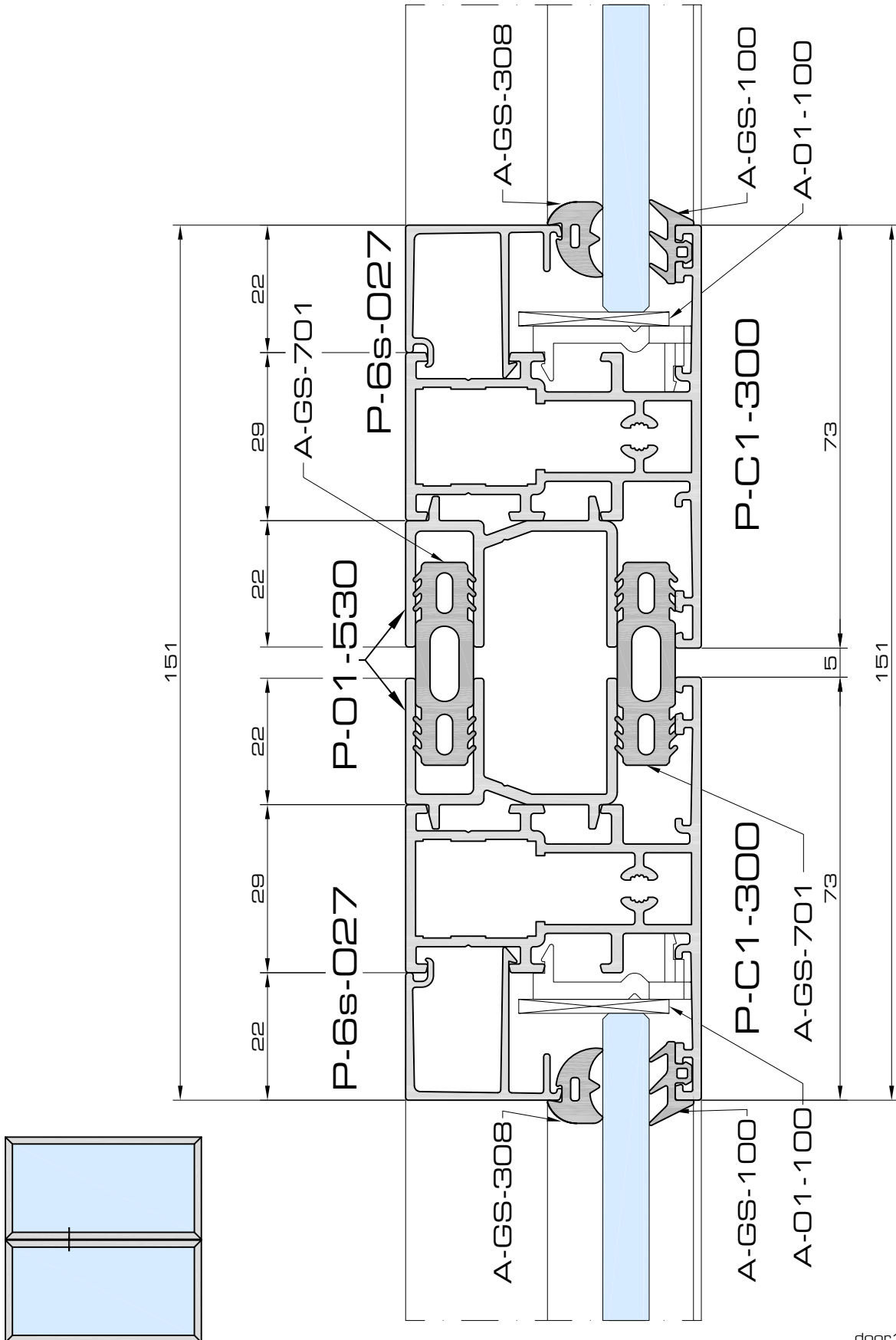
door14



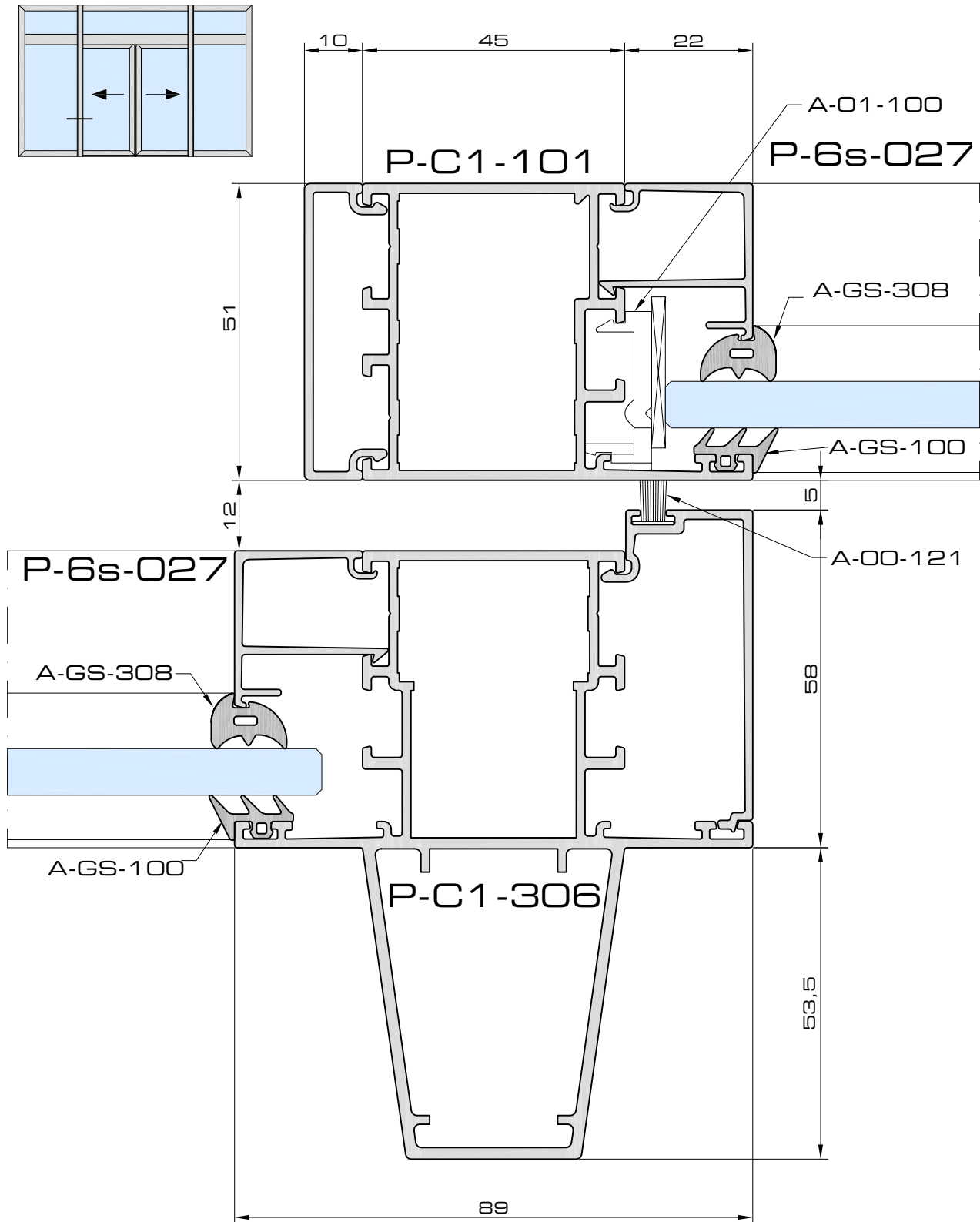
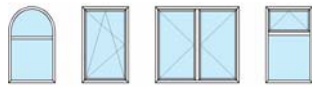
door14b



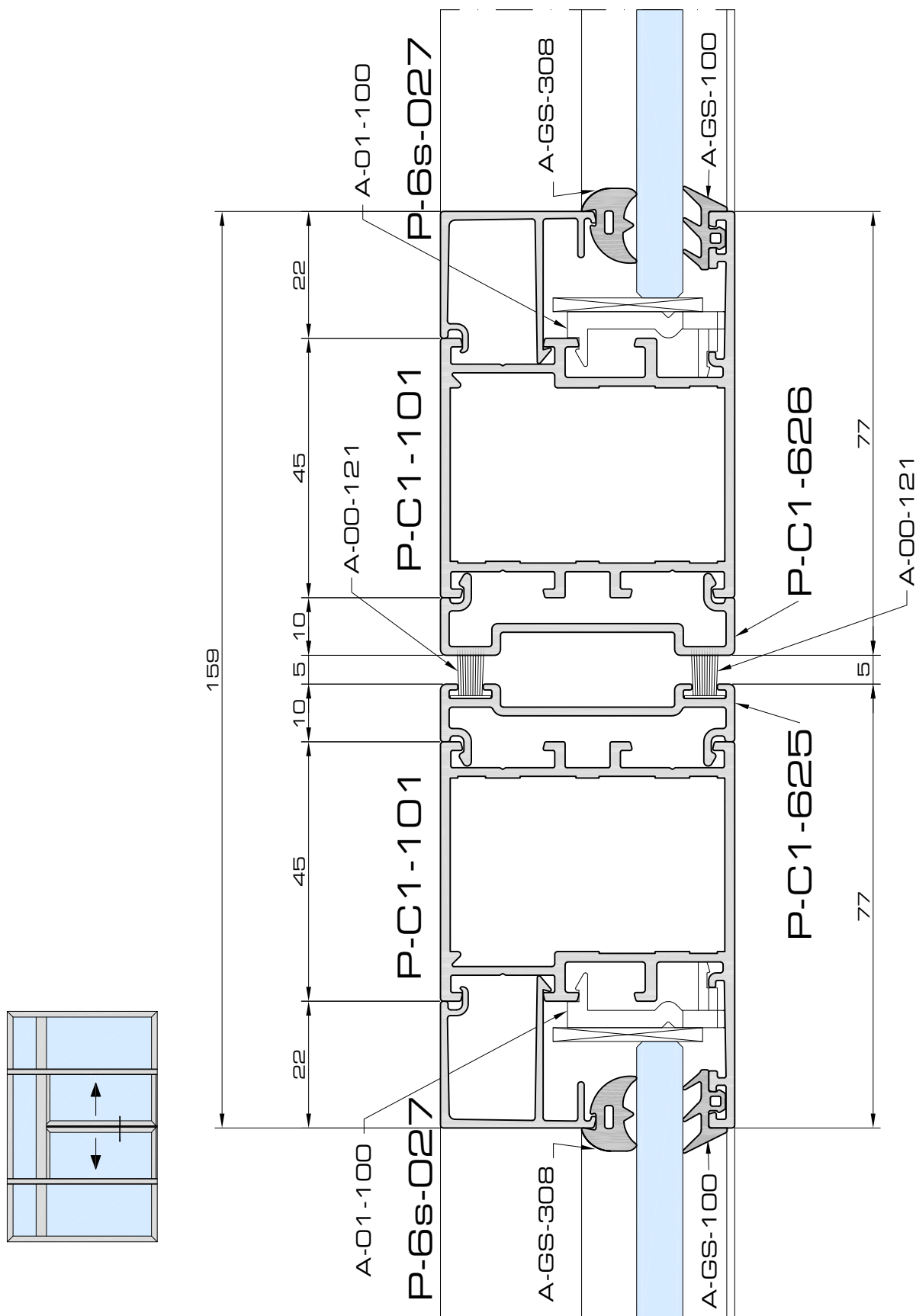
door15



door16



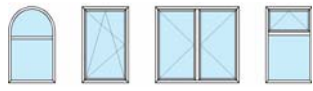
door20



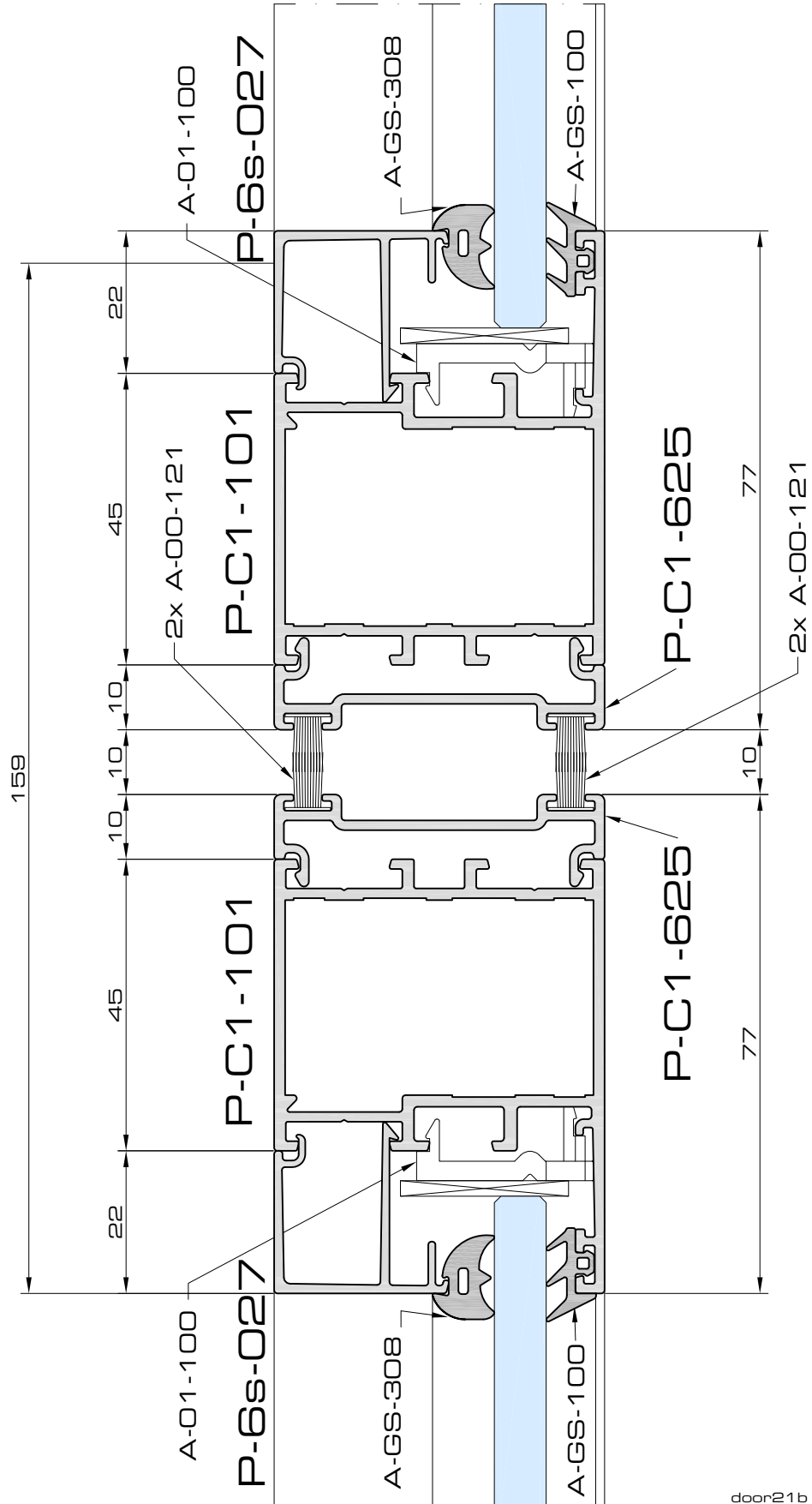
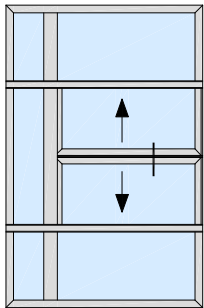
door21

# 21b

doorsneden ■ coupes ■ sections

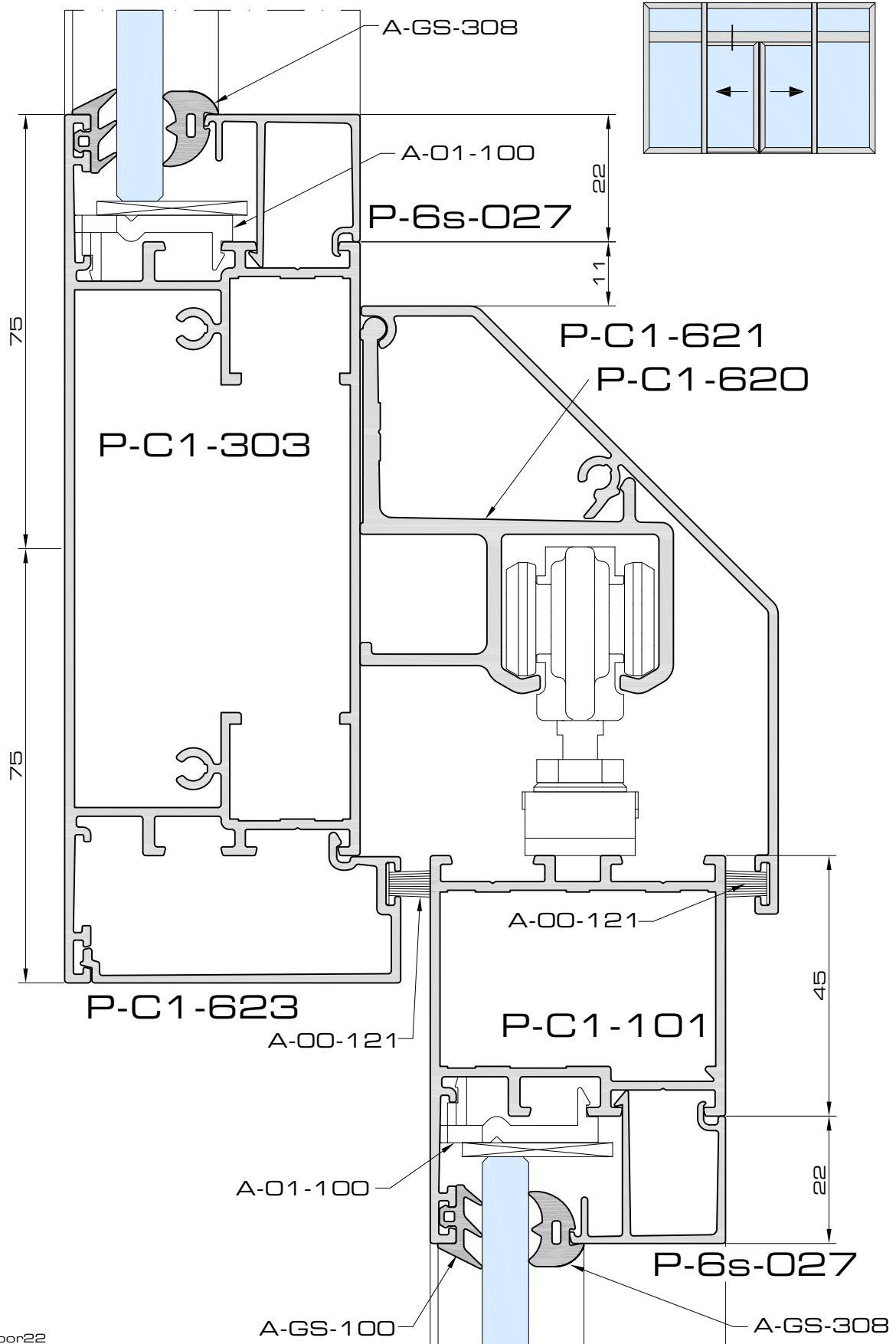
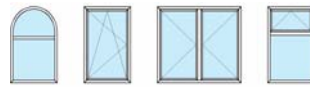


## Apollo cold PC1

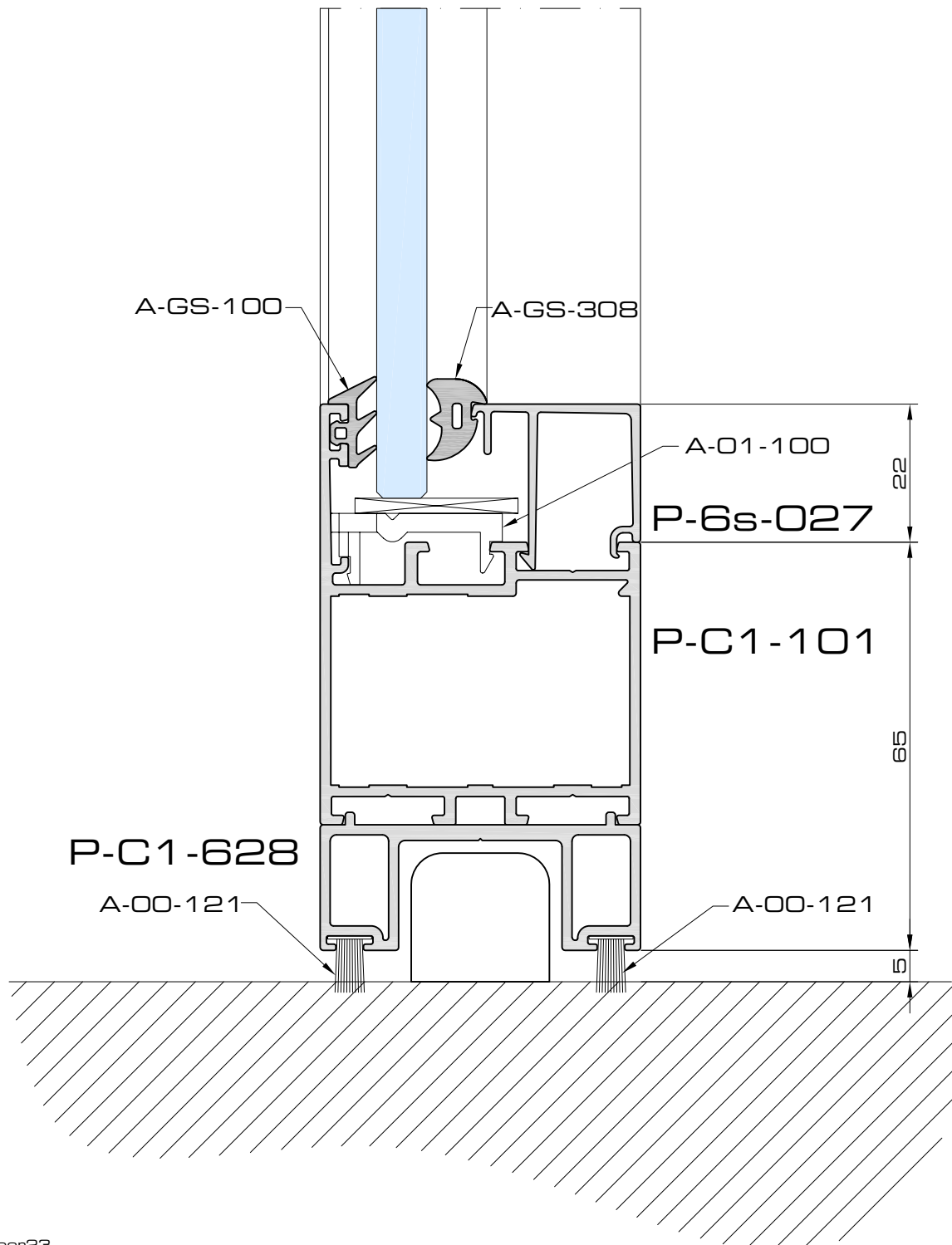
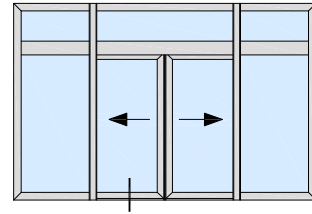
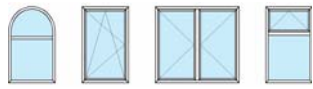


door21b

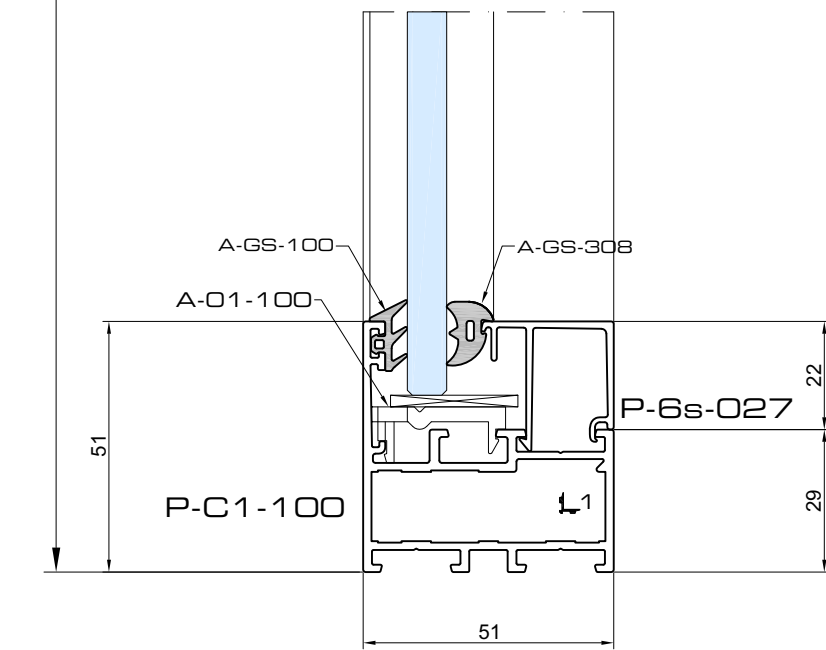
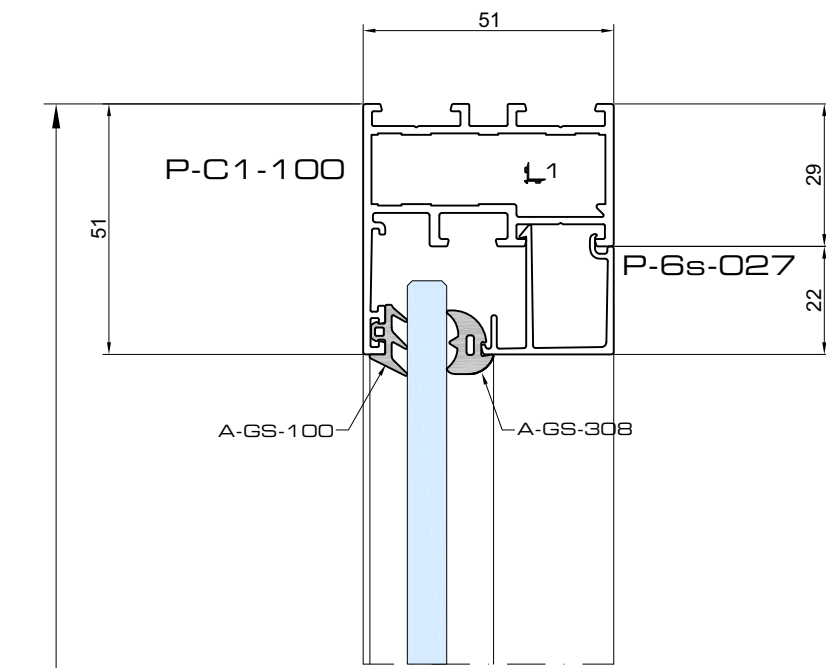




door22



door23



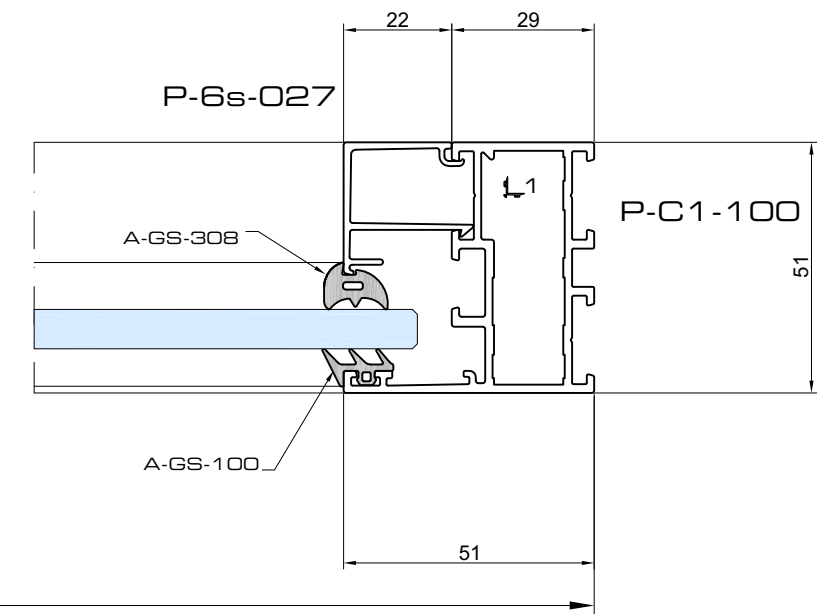
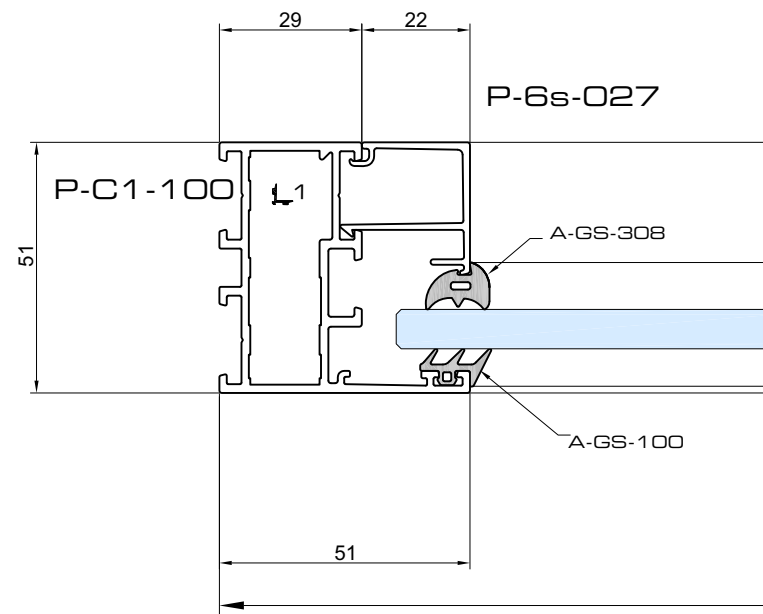
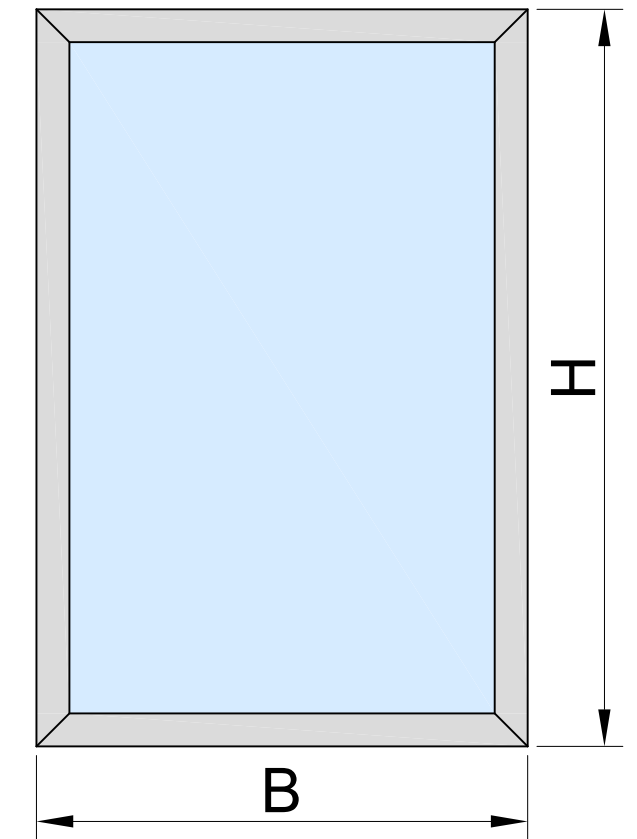
		B	#	H	#
P-C1-100		B	2	H	2
P-6s-027		B - 58	2	H - 102	2

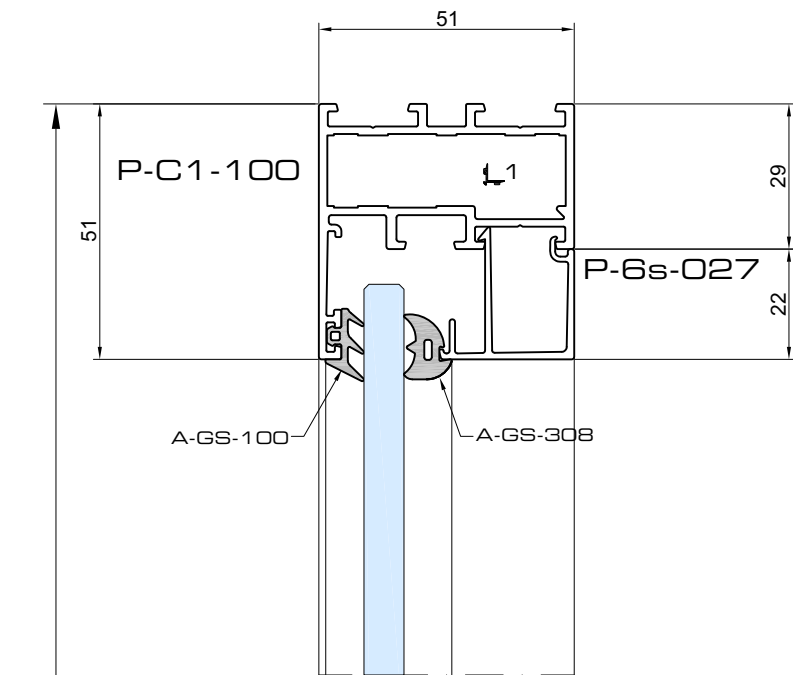
A-00-105	4
A-01-100	4

			#
1	A-PH-1448	A-SH-1448	4

A-GS-100	2B + 2H
A-GS-308	2B + 2H

	B	H
	B - 72	H - 72





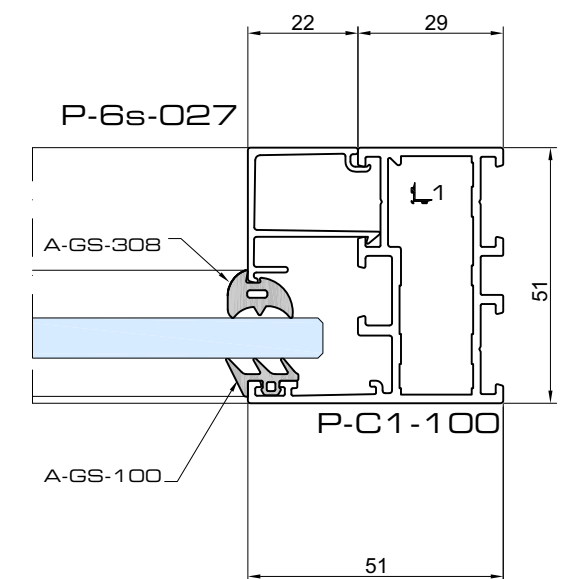
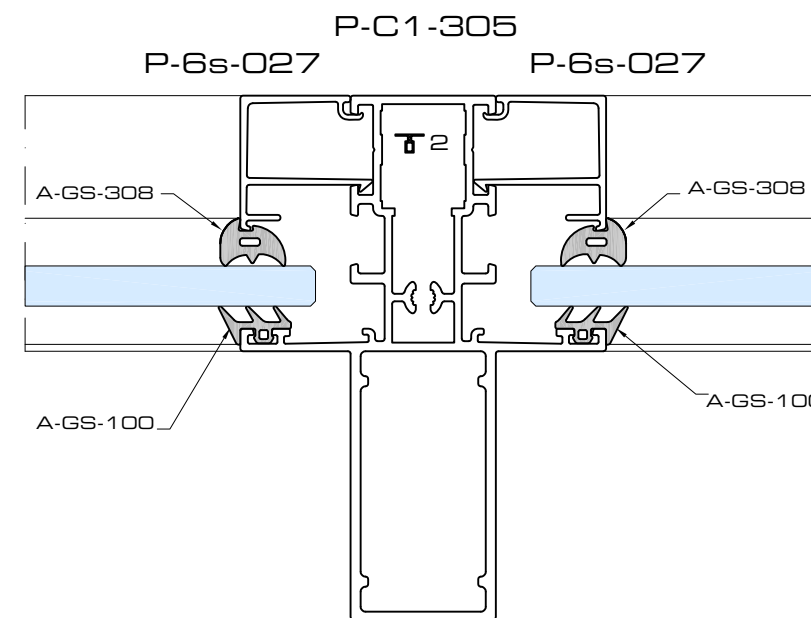
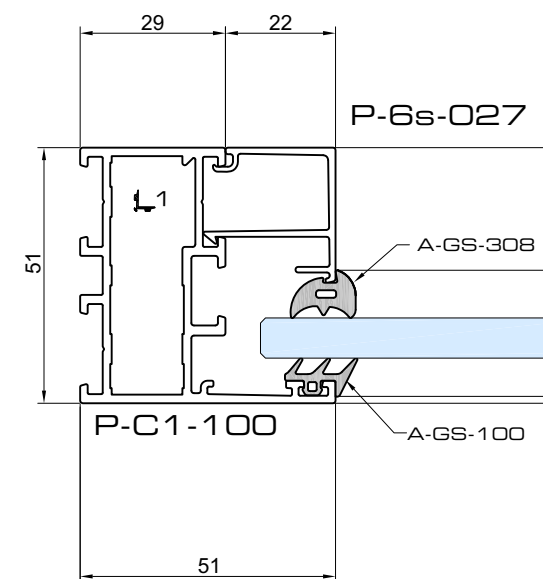
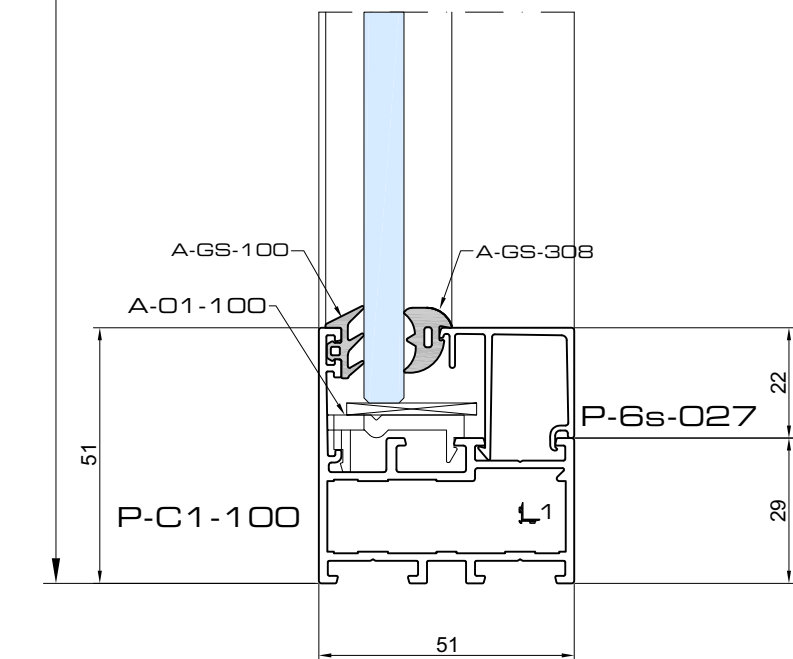
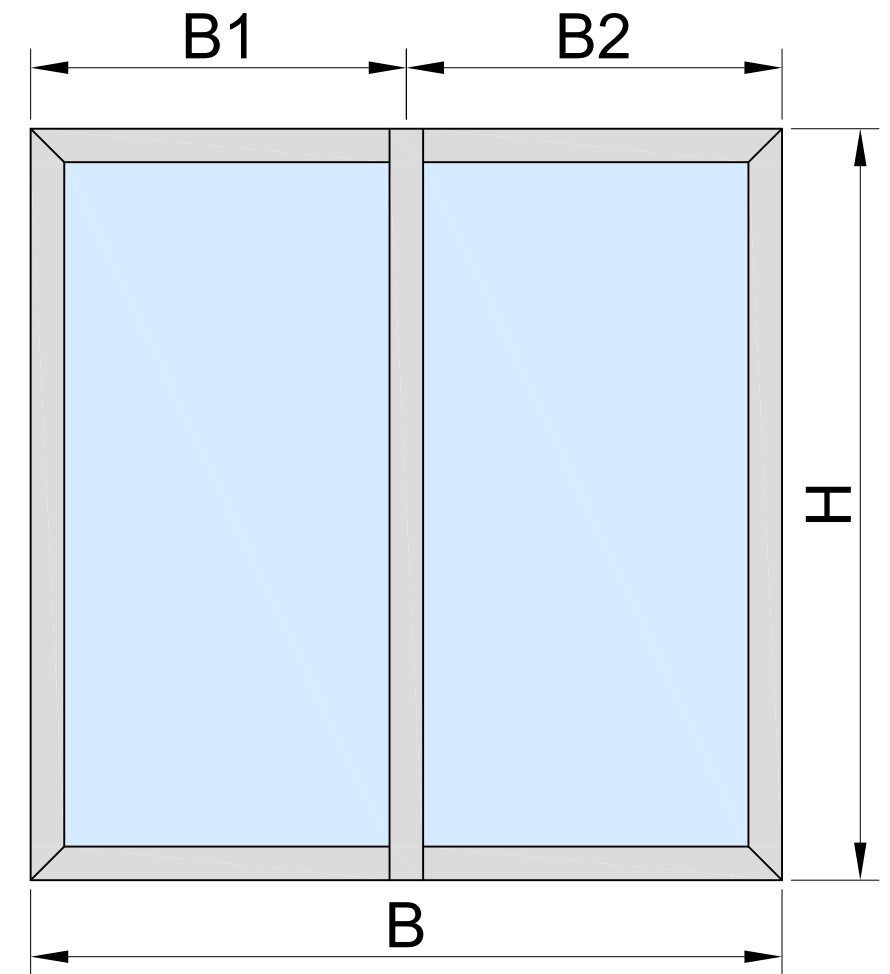
		B	#	H	#
P-C1-100		B	2	H	2
P-C1-305		-	-	H - 4	1
P-6s-027		B1 - 43.5	2	H - 102	2
P-6s-027		B2 - 43.5	2	H - 102	2

A-00-105	4
A-01-100	8
A-01-305	1

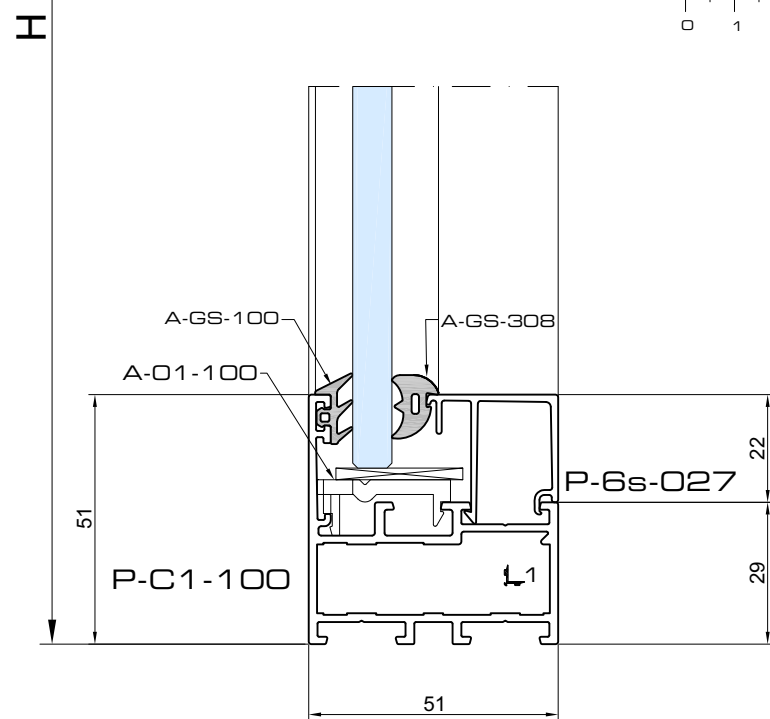
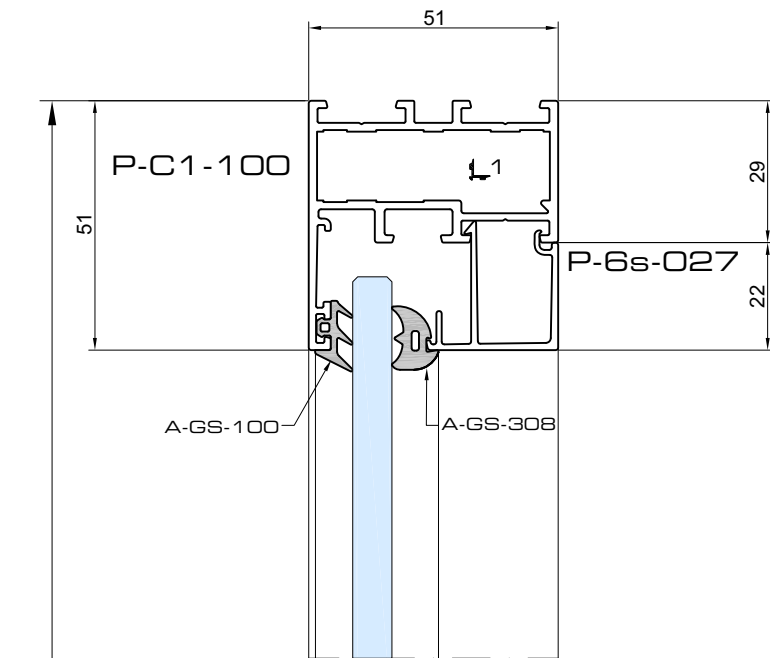
				#
1	A-PH-1448	A-SH-1448	-	4
2	-	-	A-TV-001	2

A-GS-100	2B + 2H
A-GS-308	2B + 2H

	B	H
	B1 - 57.5	H - 72
	B2 - 57.5	H - 72



apcold\_dubbel\_vast\_305



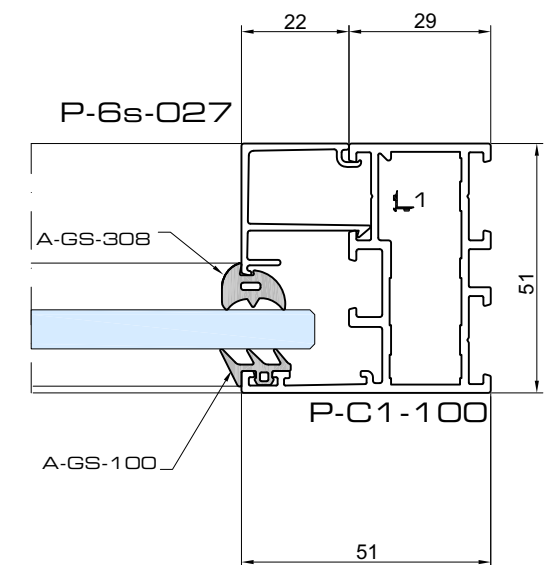
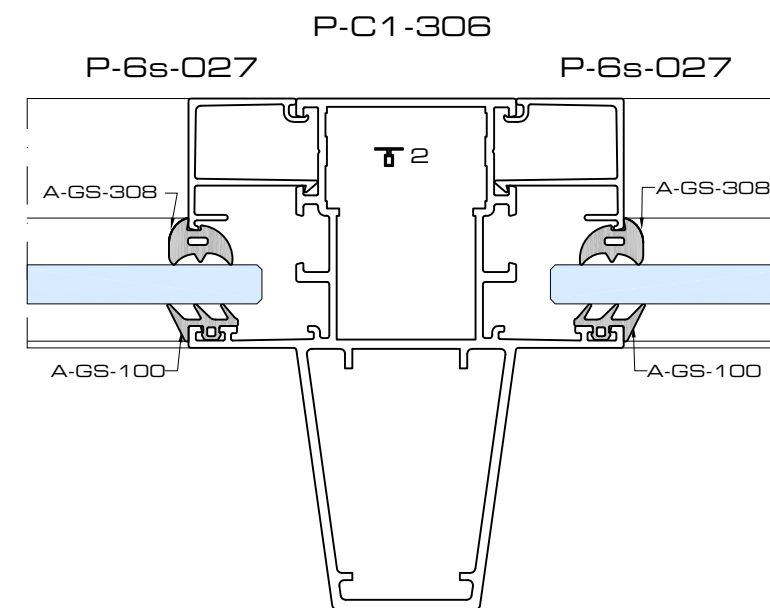
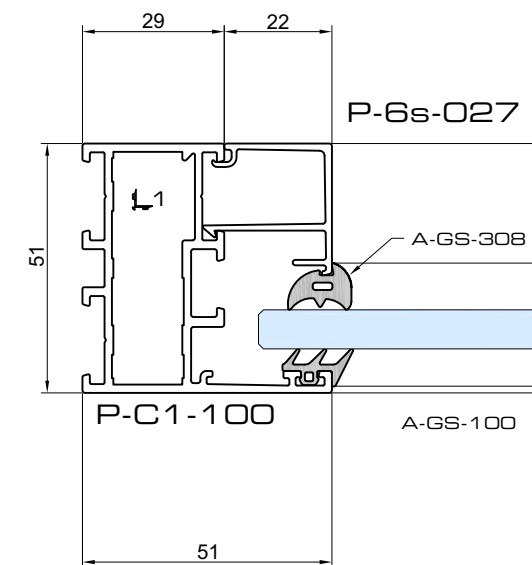
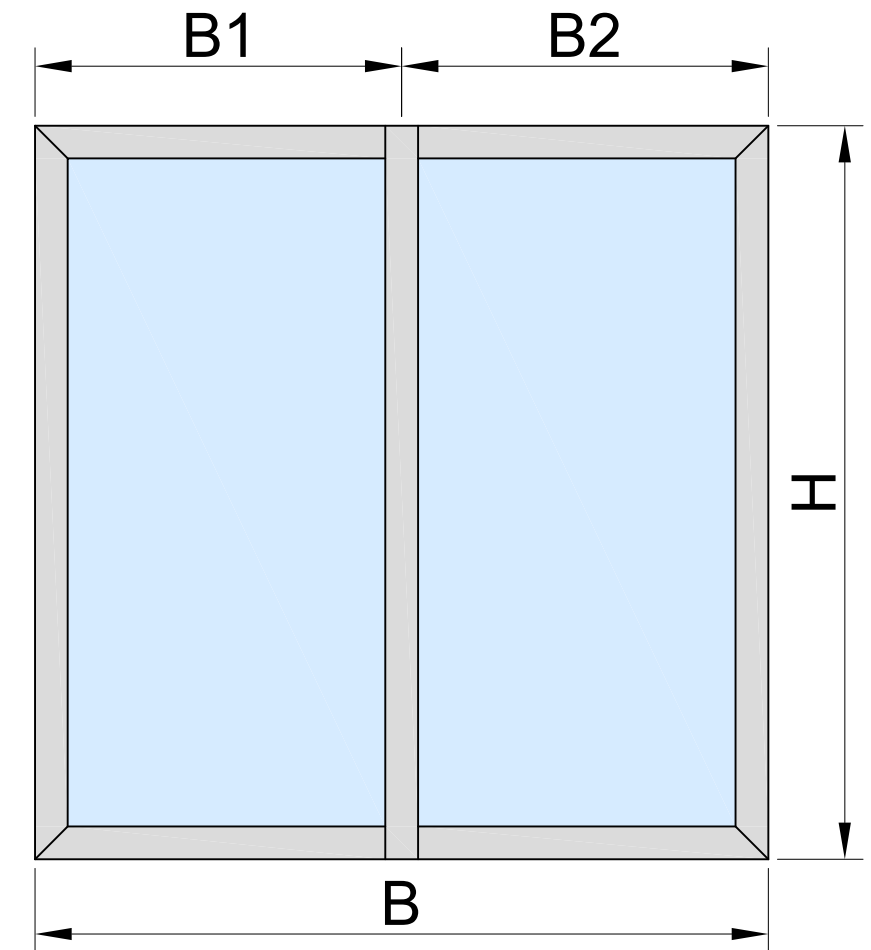
		B	#	H	#
P-C1-100		B	2	H	2
P-C1-306		-	-	H - 4	1
P-6s-027		B1 - 51.5	2	H - 102	2
P-6s-027		B2 - 51.5	2	H - 102	2

A-00-105	4
A-01-100	8
A-01-306	1

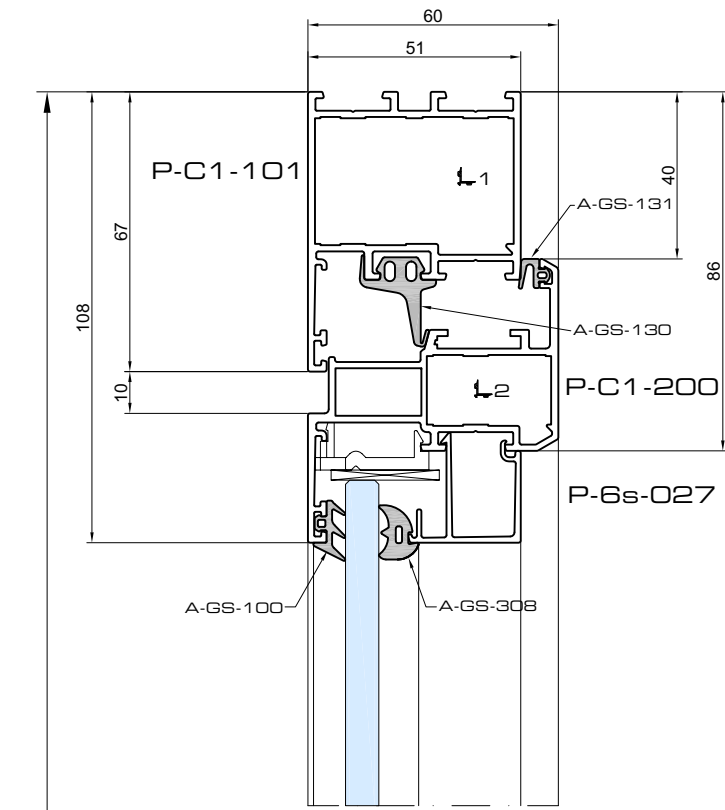
				#
1	A-PH-1448	A-SH-1448	-	4
2	-	-	A-TV-003	2

A-GS-100	2B + 2H
A-GS-308	2B + 2H

	B	H
	B1 - 65.5	H - 72
	B2 - 65.5	H - 72



apcold\_dubbel\_vest\_306



		B	#	H	#
P-C1-101		B	2	H	2
P-C1-200		B - 80	2	H - 80	2
P-6s-027		B - 172	2	H - 216	2
P-00-702		B - 160	1	-	-

A-00-100			#
A-00-105	8		
A-00-702	1		
A-01-100	8		

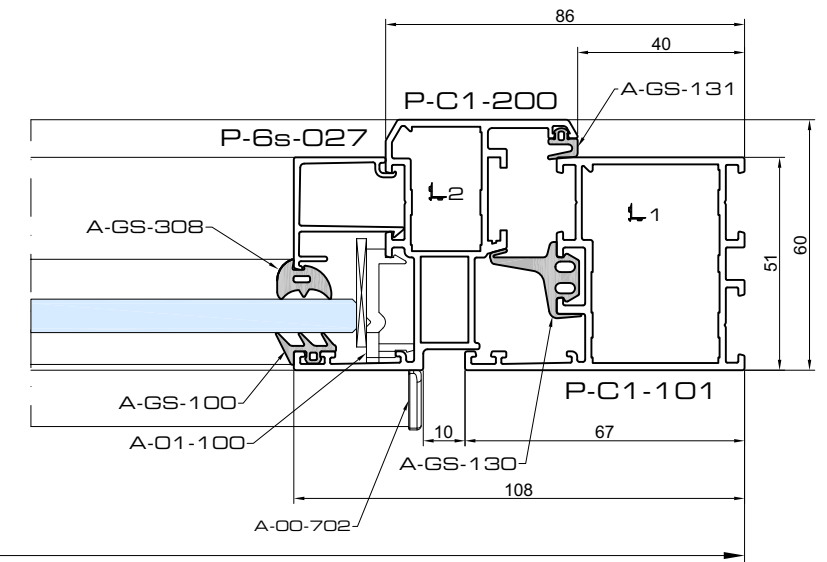
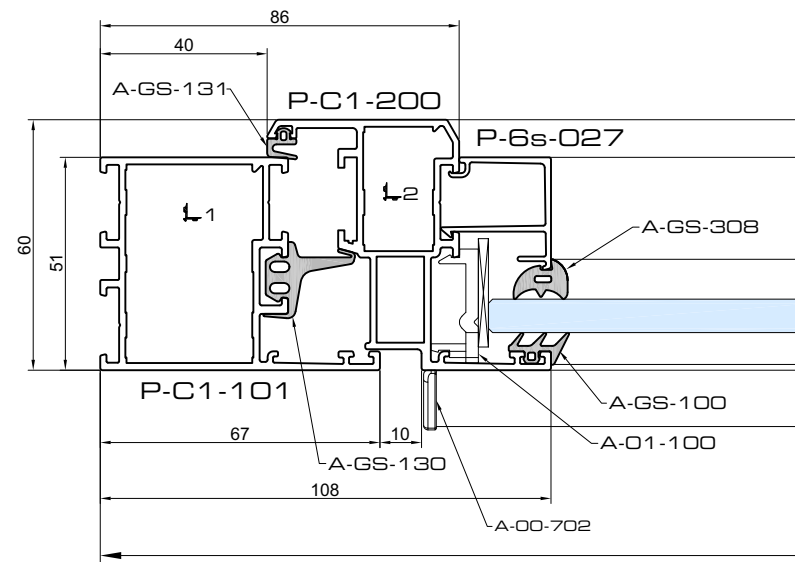
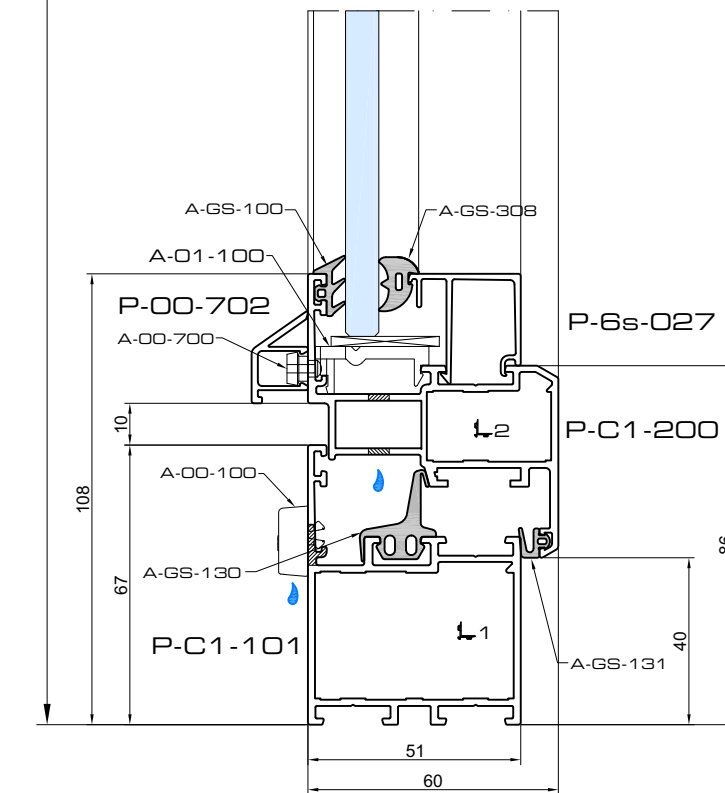
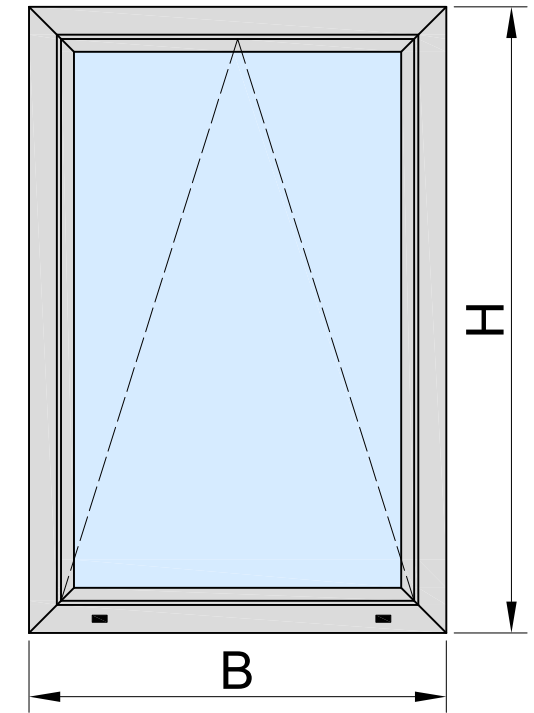
  

	P	S	#
1	A-PH-3048	A-SH-3048	4
2	A-PH-1630	A-SH-1630	4

	B	H
A-GS-130	2B + 2H	
A-GS-131	2B + 2H	
A-GS-100	2B + 2H	
A-GS-308	2B + 2H	

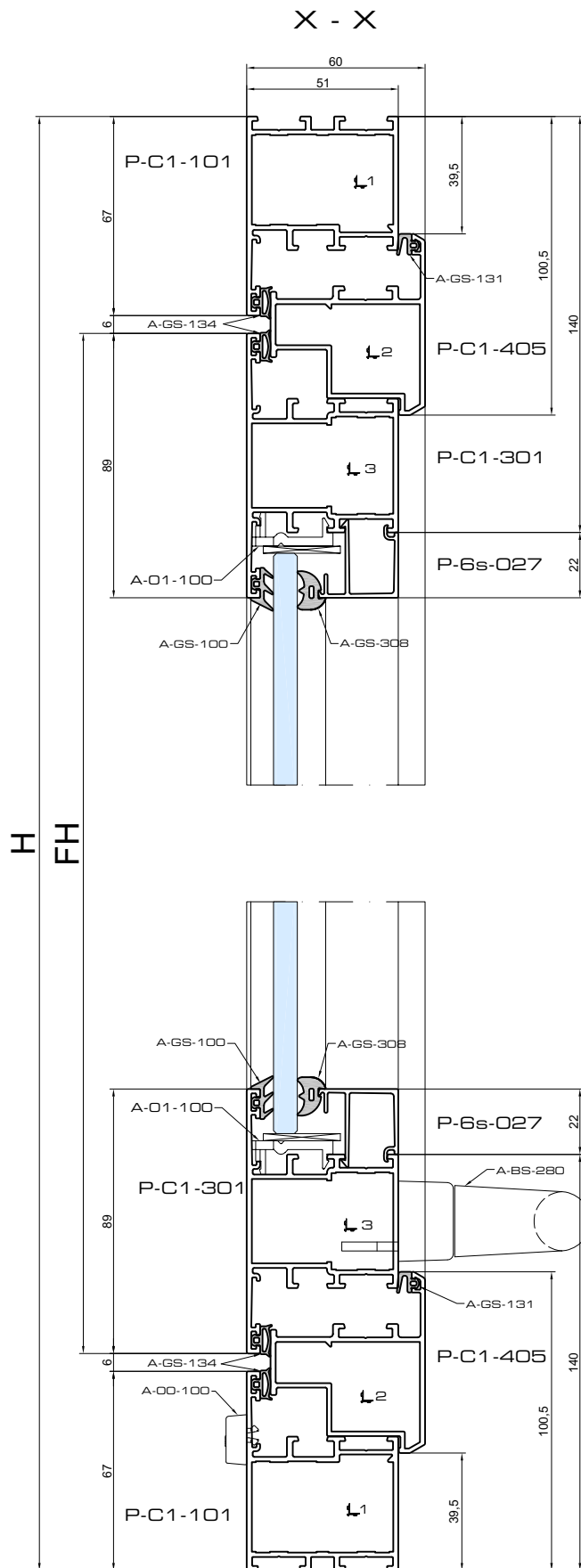
  

	B	H
	B - 186	H - 186

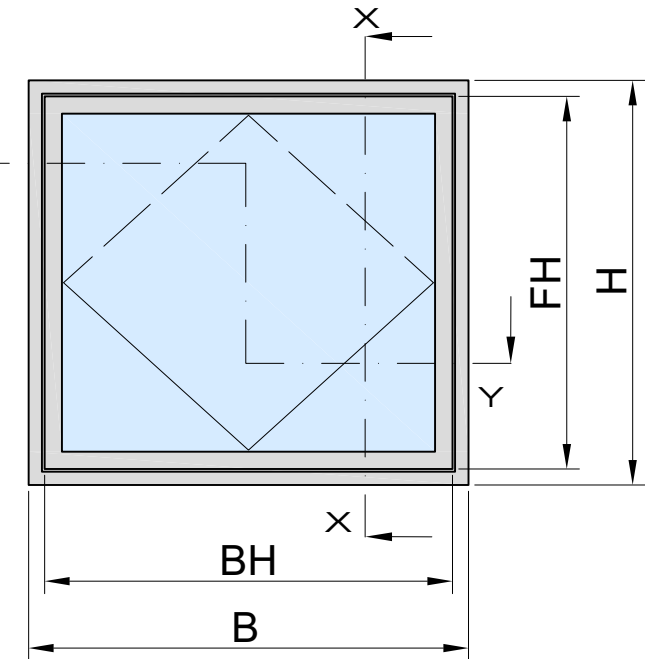
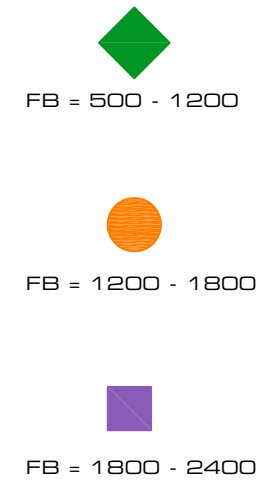


apcold\_kipraam





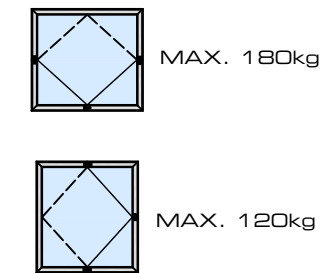
		B	#	H	#
P-C1-100		B	2	H	2
P-C1-301		B-146	2	H-146	2
P-C1-504		B-79	2	-	-
P-C1-504		-	-	(H-79)/2	2
P-6s-027		B - 280	2	H - 324	2
P-00-602		B - 408	1	-	-
P-00-602		B/2 - 266.5	2	-	-
P-00-602		-	-	H/2 - 193	1
P-00-602		-	-	H/2 - 223.5	1
P-00-602		B/2 - 245	2	-	-
P-00-602		B/2 - 381.5	1	-	-
P-00-602		B/2 - 266.5	1	-	-
P-00-602		(B - 546) / 3	3	-	-
P-00-602		(B - 662) / 4	4	-	-



A-00-100	max. 900
A-00-105	12
A-01-100	8

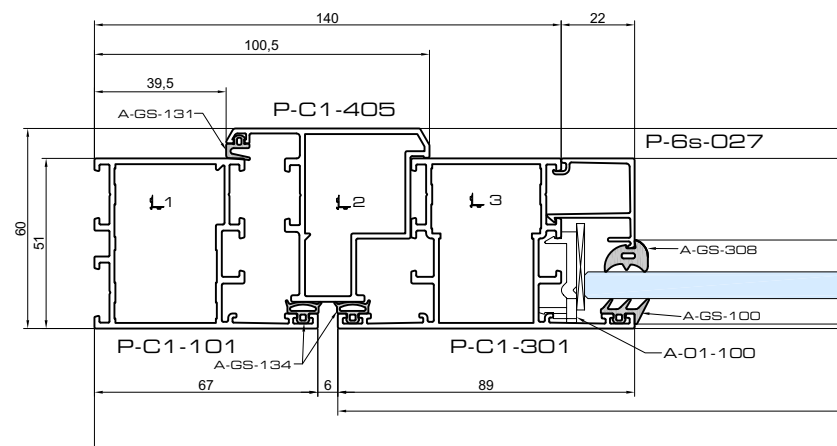
	#	#	#
1 A-PH-3048	4	A-SH-3048	4
2 A-PH-3030	4	A-SH-3030	4
3 A-PH-3221	4	A-SH-3221	4

	#
A-BS-280	1
A-BS-282	1
A-BS-283	1
A-BS-283	2
A-BS-285L	1
A-BF-285R	1

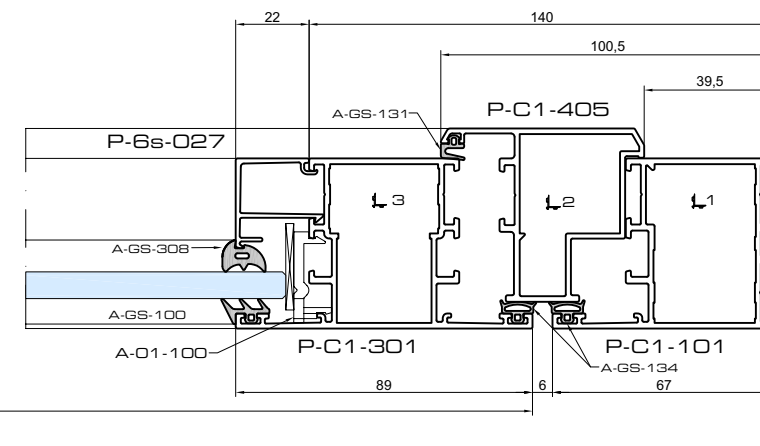


A-GS-100	2B + 2H
A-GS-308	2B + 2H
A-GS-131	2B + 2H
A-GS-134	4B + 4H

	B	H
	B - 294	H - 294



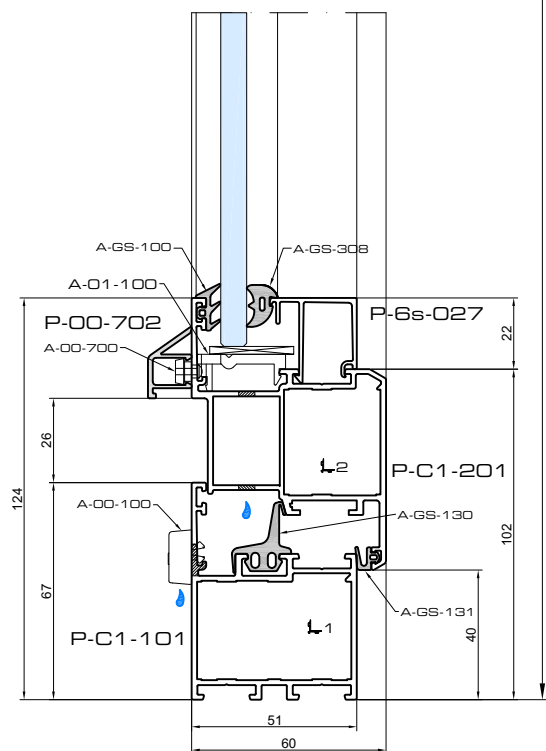
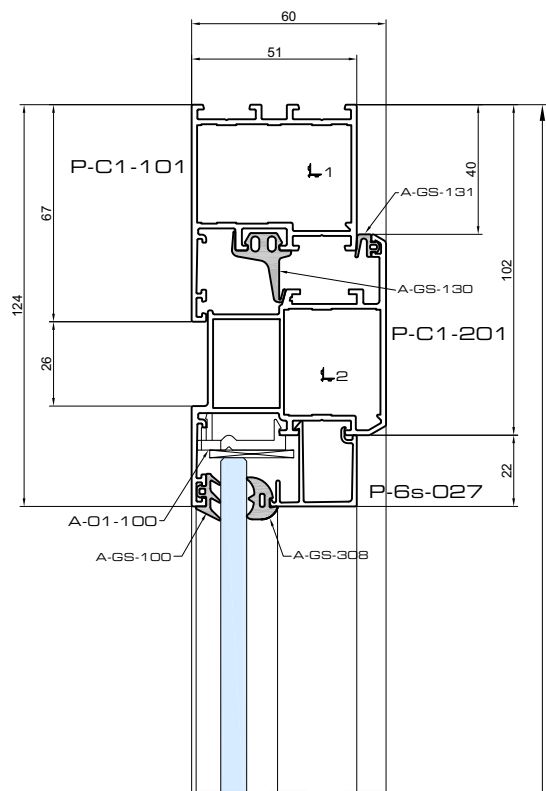
Y - Y



FB  
B







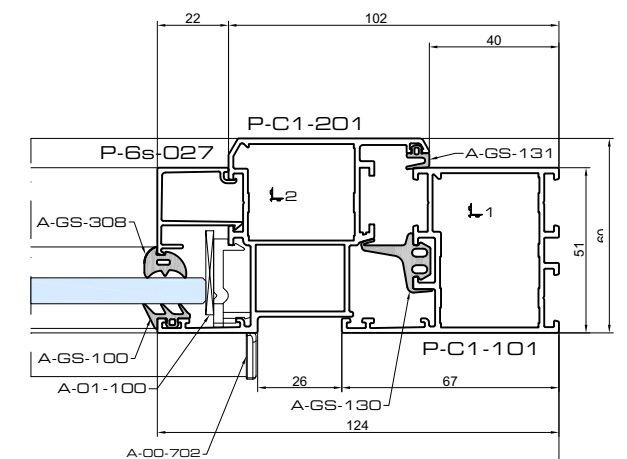
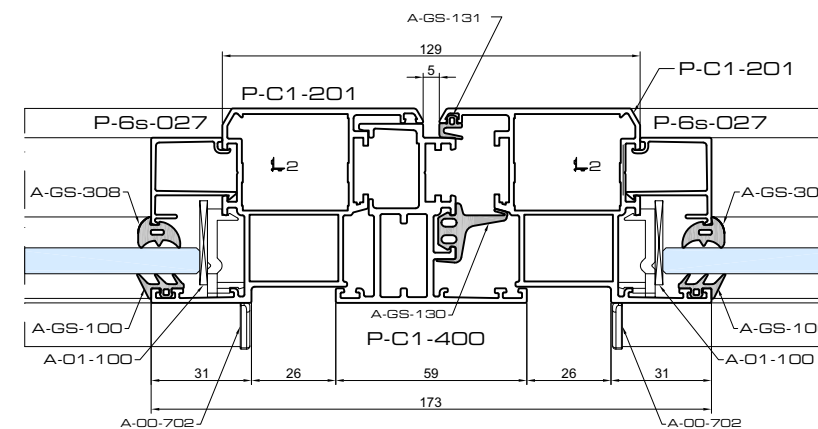
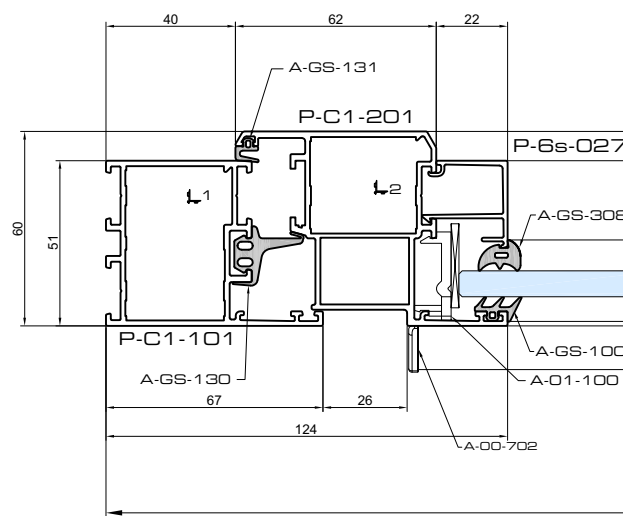
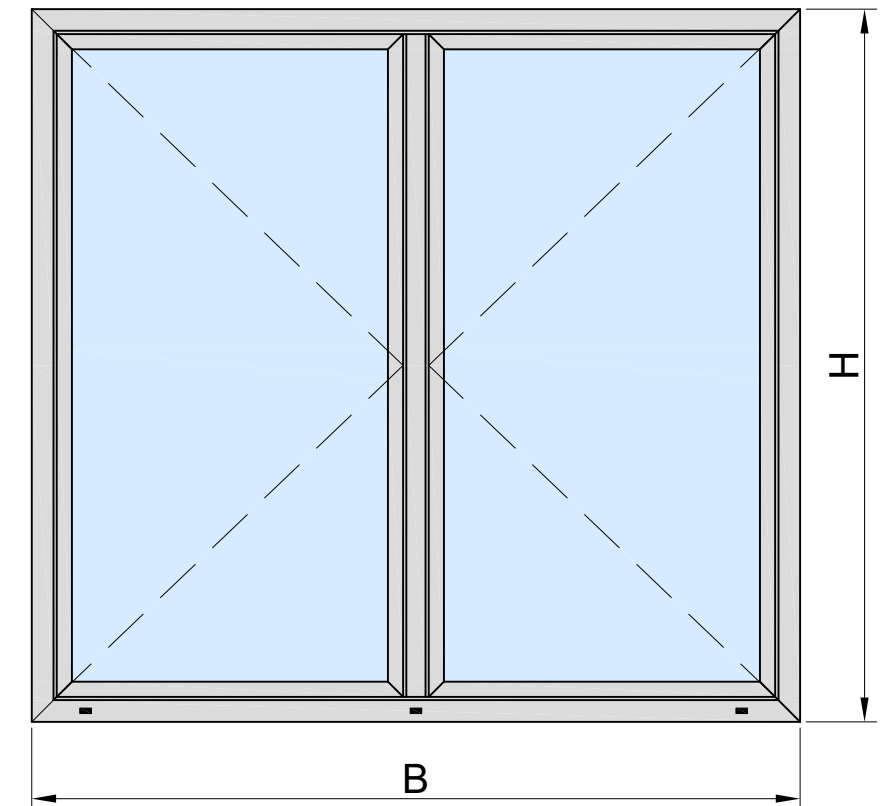
		B	#	H	#
P-C1-101		B	2	H	2
P-C1-201		$(B - 85) / 2$	4	H - 80	4
P-C1-400		-	-	H - 158	1
P-6s-027		$B - 333 / 2$	4	H - 204	4
P-00-702		$B - 245 / 2$	2	-	-

A-00-100	
A-00-105	12
A-00-702	2
A-O1-100	8
A-O1-200	1

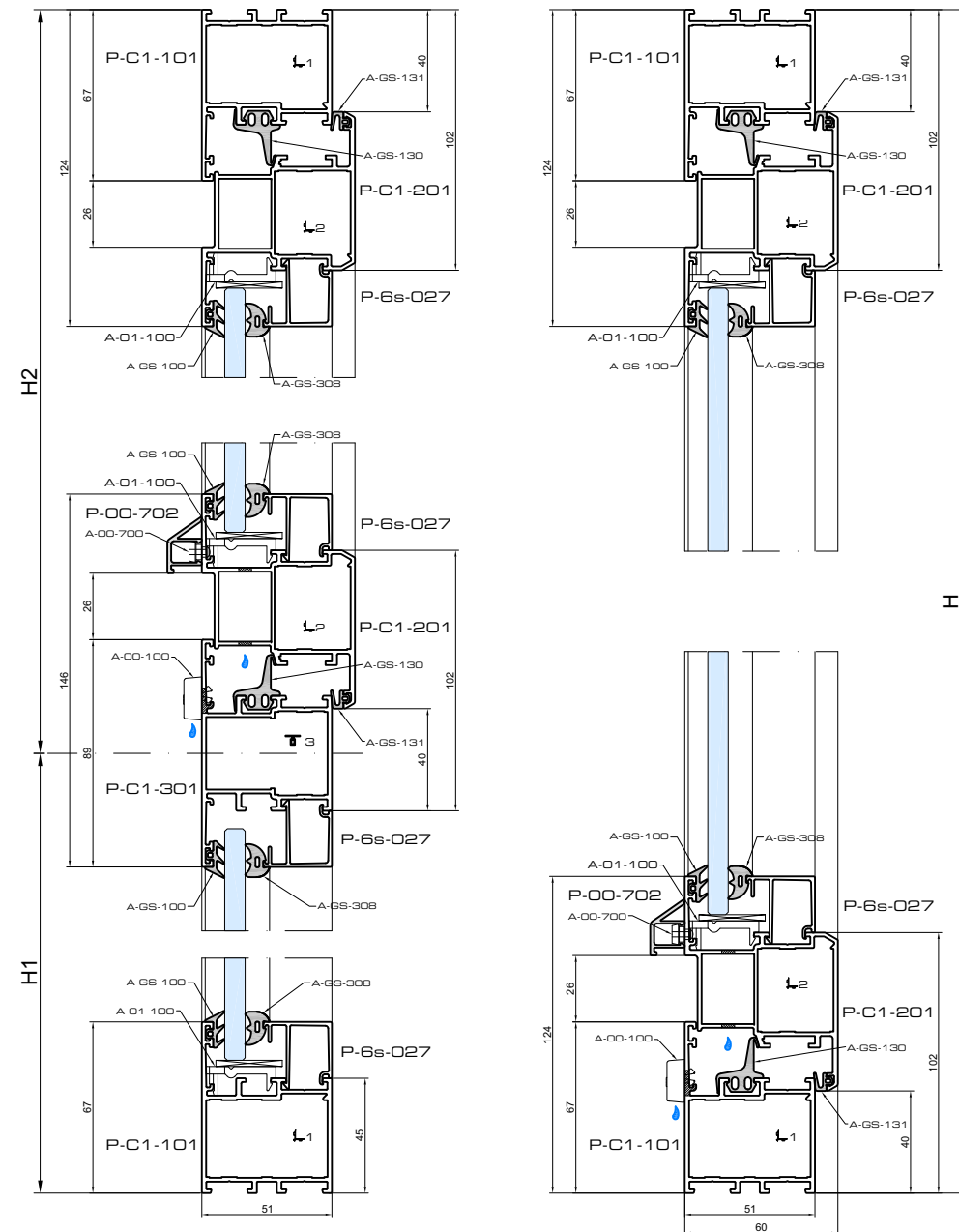
			#
1	A-PH-3048	A-SH-3048	4
2	A-PH-3230	A-SH-3230	8

A-GS-130	2B + 3H
A-GS-131	2B + 3H
A-GS-100	2B + 4H
A-GS-308	2B + 4H

	B	H
	$(B - 361) / 2$	H - 218
	$(B - 361) / 2$	H - 218



apcold\_stolpraam

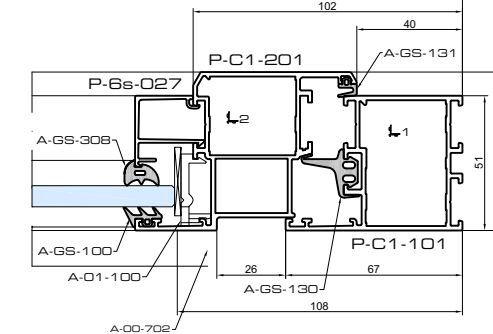
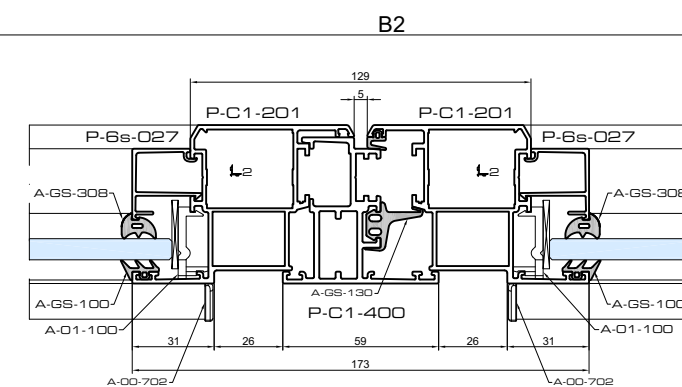
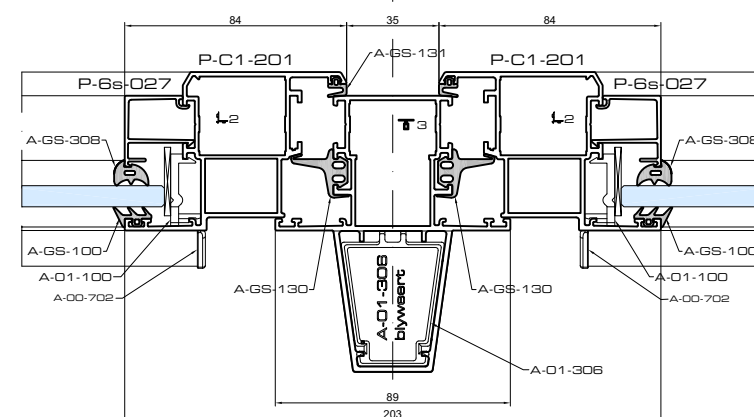
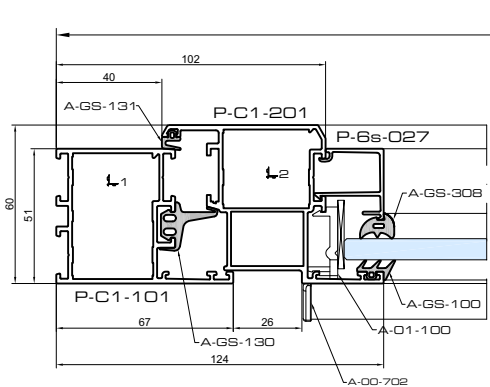
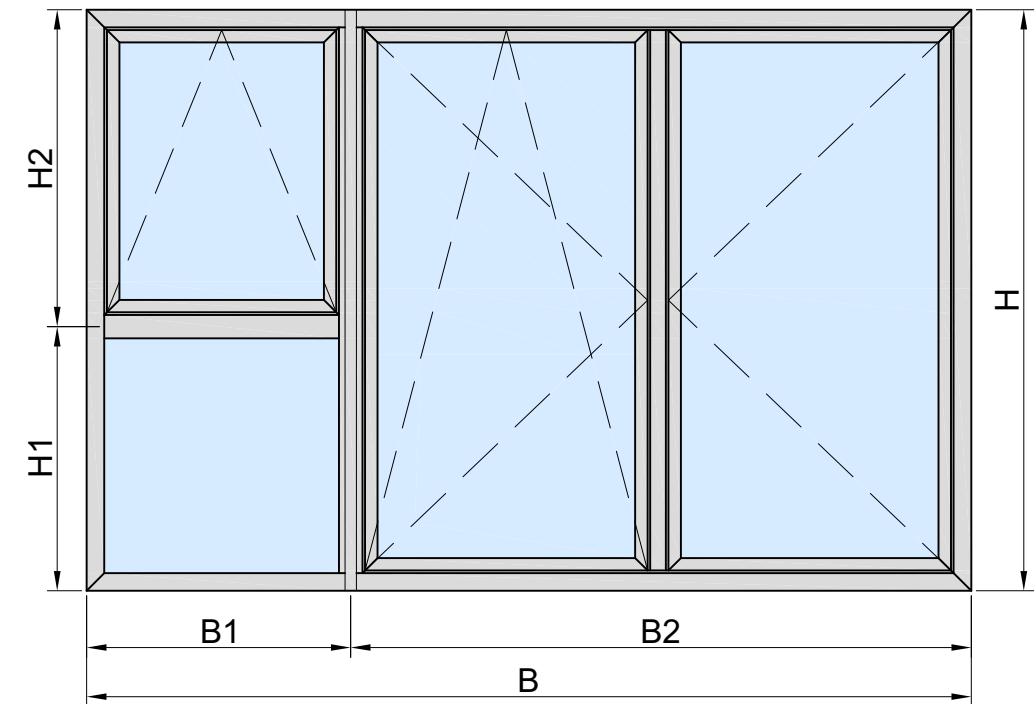


		B	#	H	#
P-C1-101		B	2	H	2
P-C1-201		B1 - 57.5	2	H2 - 57.5	2
		(B2-57.5)/2 - 2.5	4	H - 80	4
P-C1-400		-	-	H - 158	1
P-C1-306		-	-	H - 4	1
P-C1-301		B1 - 67.5	1	-	-
P-6s-027		B1 - 67.5	2	H1 - 67.5	2
		B1 - 181.5	2	H2 - 181.5	2
		(B2 - 310.5) / 2	4	H - 204	4
P-00-702		B1 - 138.5	1	-	-
		(B2 - 57.5) / 2 - 83.5	2	-	-

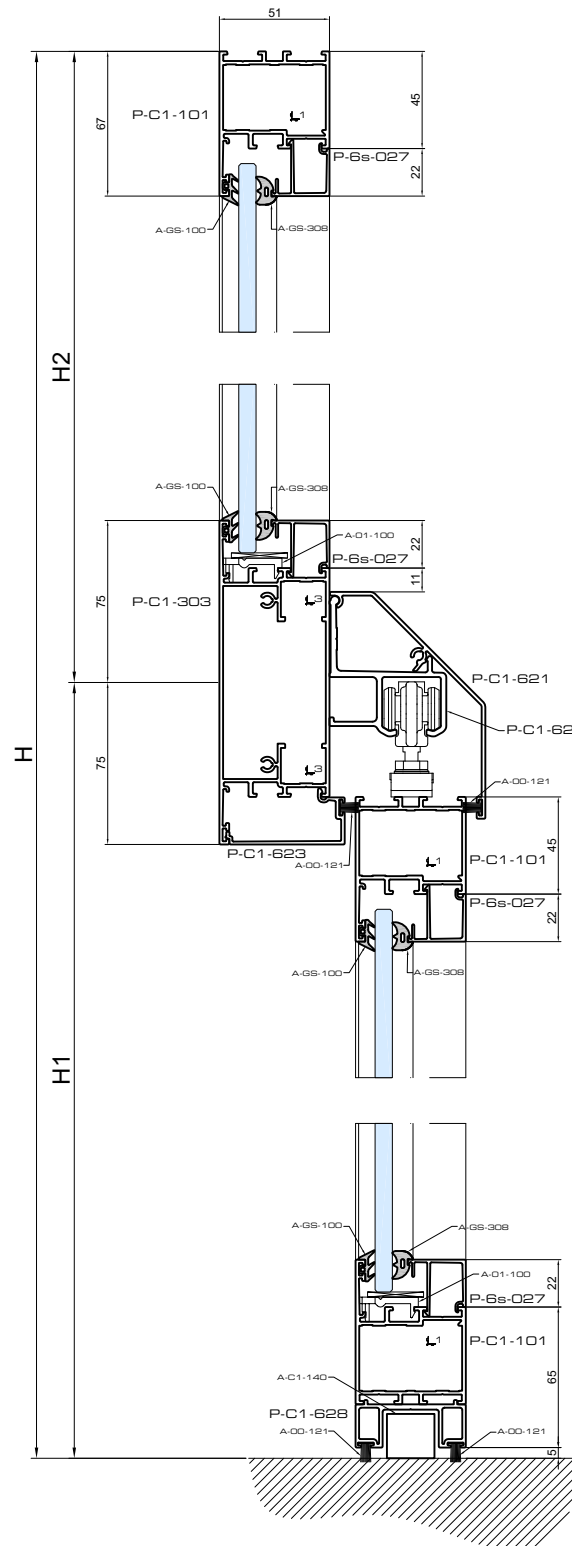
A-00-100		max 900	A-GS-130	2B2 + 3H
A-00-105		16	A-GS-131	2(B1 + H2)
A-00-106		8		2B2 + 3H
A-00-702		3		2(B1 + H2)
A-01-100		20	A-GS-100	2B2 + 4H
A-01-200		1	A-GS-131	2(B1 + H2)
A-01-306		2	A-GS-308	2B2 + 4H
				2(B1 + H2)

				#
1	A-PH-3048	A-SH-3048	-	4
2	A-PH-3230	A-SH-3230	-	12
3	-	-	A-TV-002	4

	B	H
	B1 - 82	H1 - 82
	B1 - 195.5	H2 - 195.5
	(B2 - 338.5) / 2	H - 218



apcold\_samengesteld



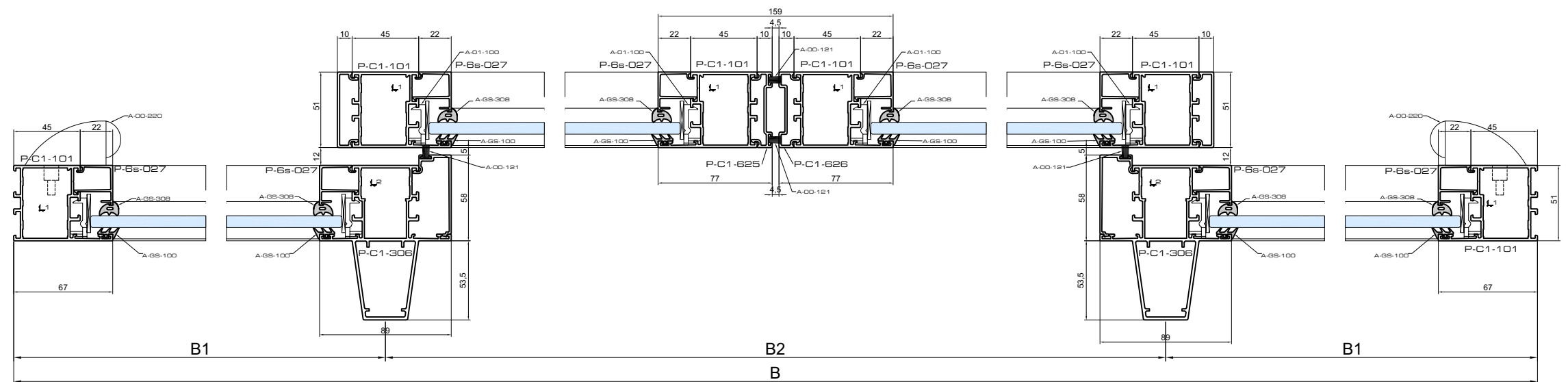
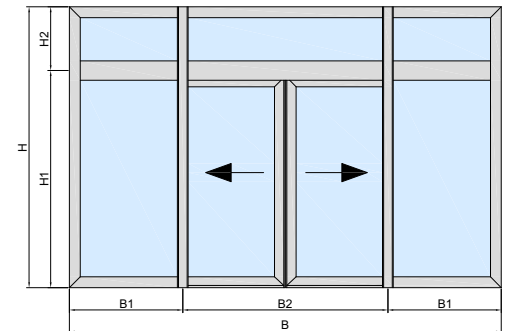
A-00-105	12
A-00-106	8
A-00-220	2
A-01-100	28
A-C1-110	2
A-C1-140	2
A-C1-135	2

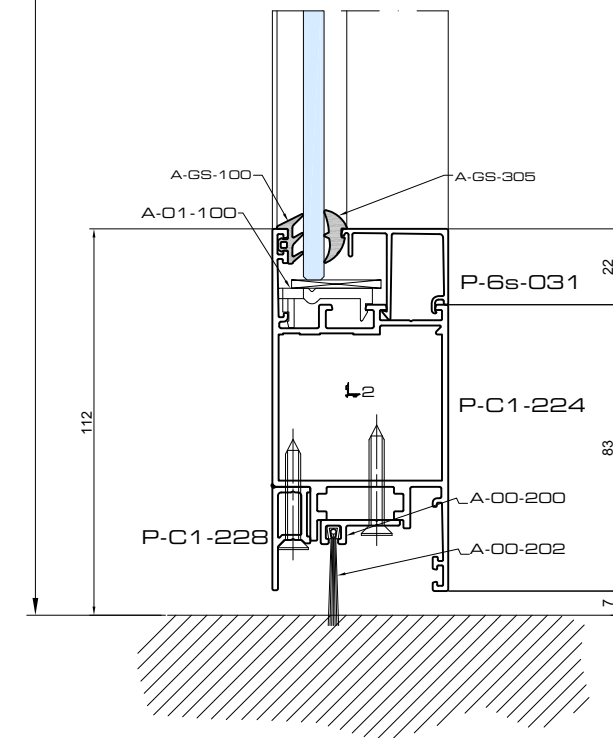
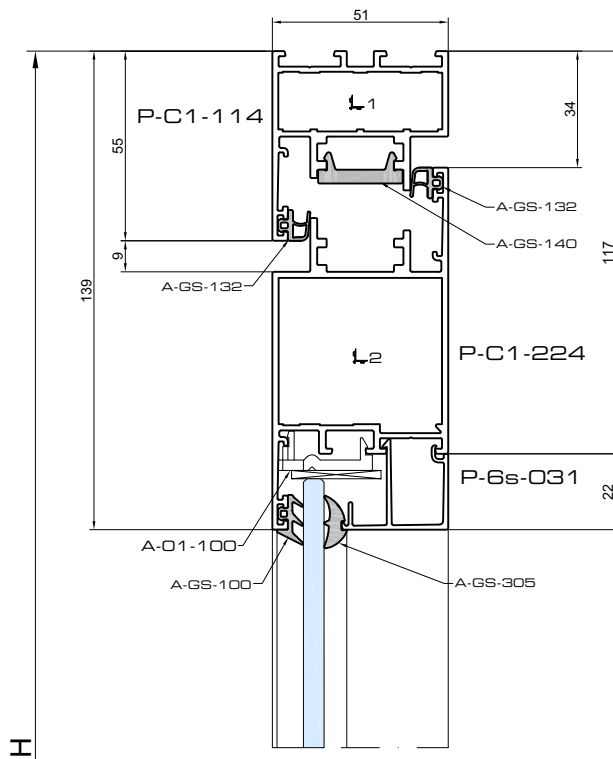
A-GS-100	8B + 4H
A-GS-308	8B + 4H
A-00-121	3B2 + 4H1

				#
1	A-PH-3048	A-SH-3048	-	12
2	-	-	A-TV-002	4
3	-	-	A-TV-001	12

	B	H
	B1 - 81.5	H2 - 112
	B1 - 81.5	H1 - 112
	B2 - 59	H2 - 112
	B2/2 - 94	H1 - 182

		B	#	H	#
P-C1-101		B	1	H	2
		(B2/2) + 10	4	H1 - 78	4
P-C1-303		B1 - 22.5	2	-	-
		B2 - 45	1	-	-
P-C1-306		-	-	H - 4	2
P-C1-620		B	1	-	-
P-C1-621		B	1	-	-
P-C1-623		B2 - 45	1	H1 - 75	2
P-C1-625		-	-	H1 - 55	1
P-C1-626		-	-	H1 - 55	1
P-C1-627		-	-	H1 - 55	2
P-C1-628		-	-	H1 - 80	2
P-6s-027		B1 - 67.5	8	-	-
		B2/2 - 80	4	-	-
		B2 - 45	2	-	-
		-	-	H2 - 146	6
		-	-	H1 - 146	4
		-	-	H1 - 212	4

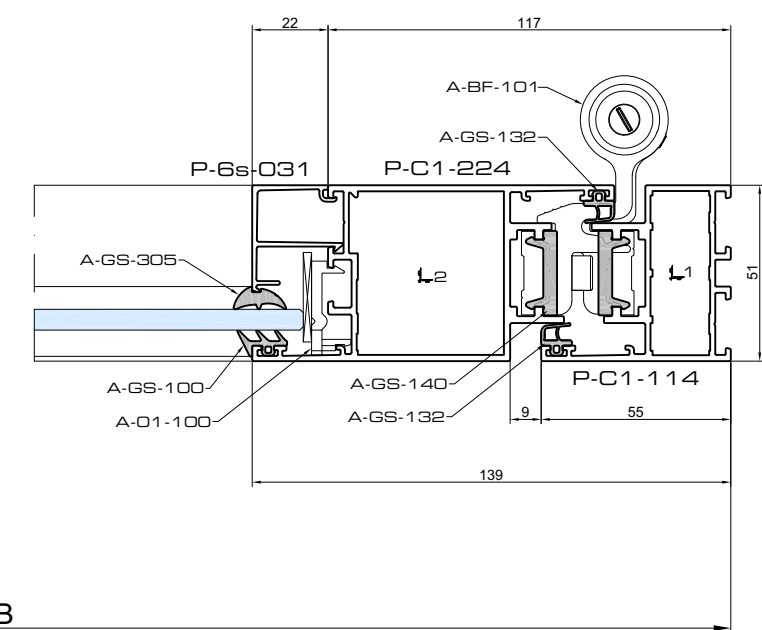
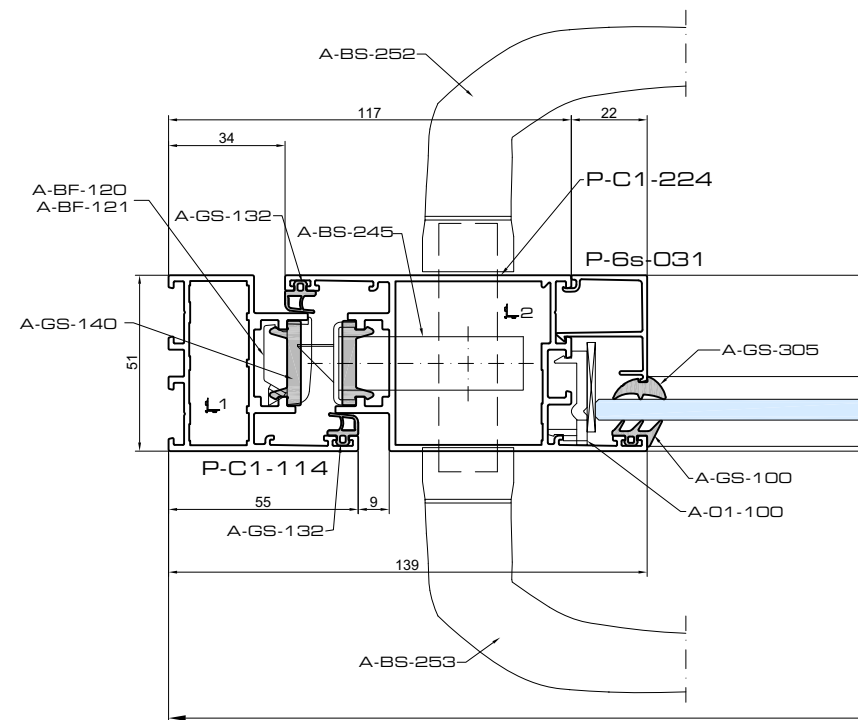
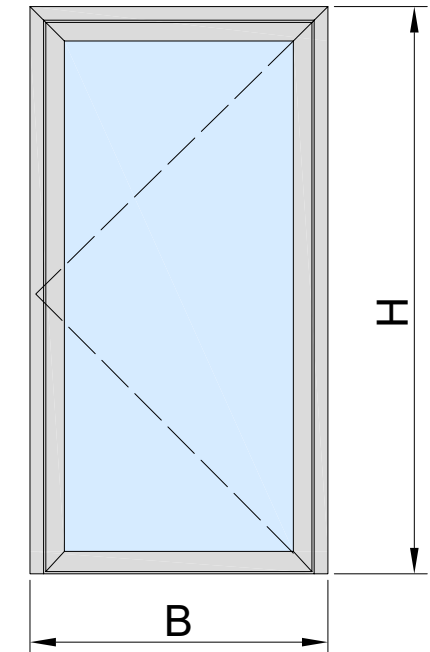




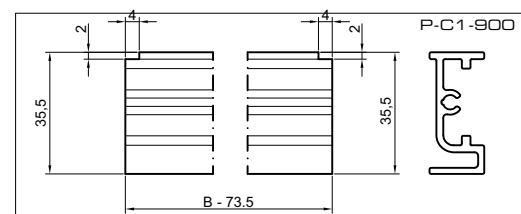
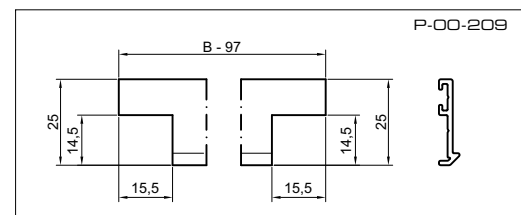
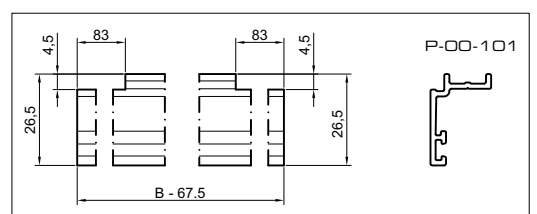
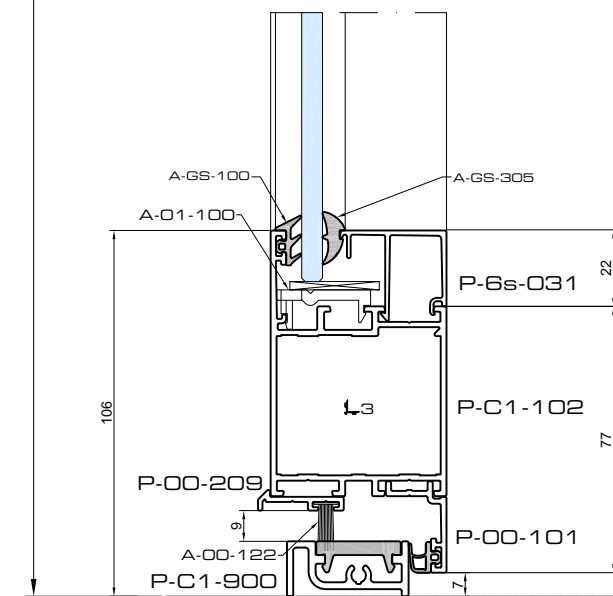
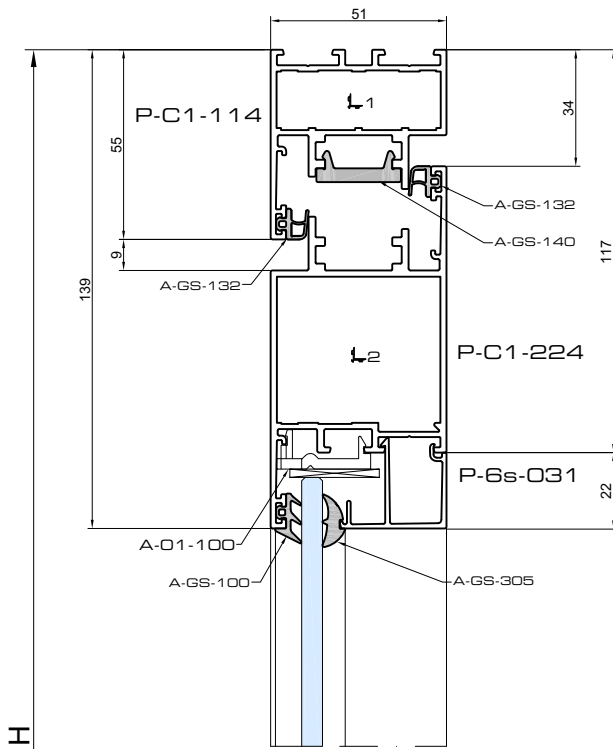
		B	#	H	#		#
P-C1-114		B	1	-	-	A-BS-245	1
P-C1-114		-	-	H	1	A-BS-252	1
P-C1-224		B - 68	2	H - 41	2	A-BS-253	1
P-6s-031		B - 234	2	H - 251	2	A-BF-101	3
P-C1-228		B - 132	1	-	-	A-BF-120	1
						A-BF-121	1

	#			#
A-C1-228	1			
A-00-105	10	1 A-PH-1648	A-SH-1648	2
A-00-200	1	2 A-PH-4247	A-SH-4247	4
A-00-202	1			
A-O1-100	4			

	B	H
A-GS-100	2B + 2H	
A-GS-132	2B + 4H	
A-GS-140	B + 4H	
A-GS-305	2B + 2H	
	B - 248	H - 221



apcold\_deur\_enkel\_binnen



		B	#	H	#
P-C1-102		B - 234	1	-	-
P-C1-114		B	1	-	-
P-C1-114		-	-	H	1
P-C1-224		B - 68	1	-	-
		-	-	H - 41	2
P-C1-900		B - 73.5	1	-	-
P-6s-031		B - 234	2	H - 239	2
P-00-101		B - 67.5	1	-	-
P-00-209		B - 97	1	-	-

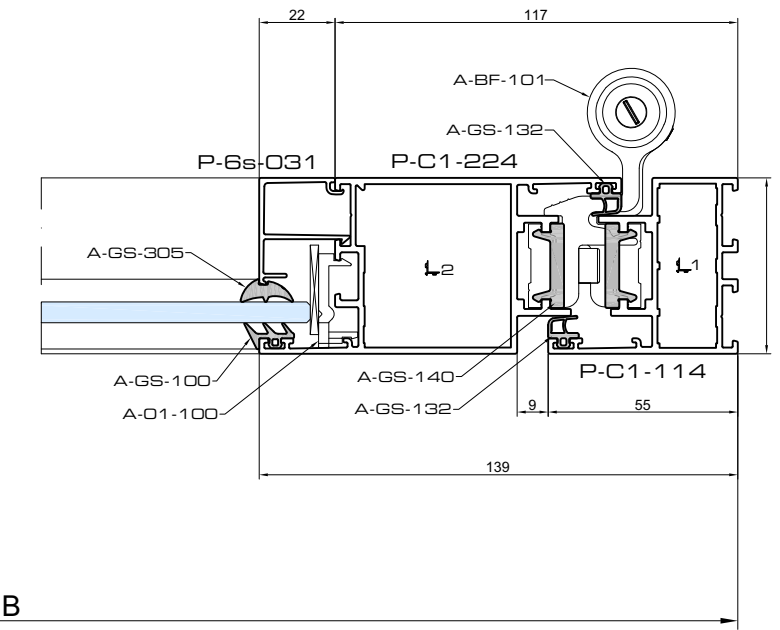
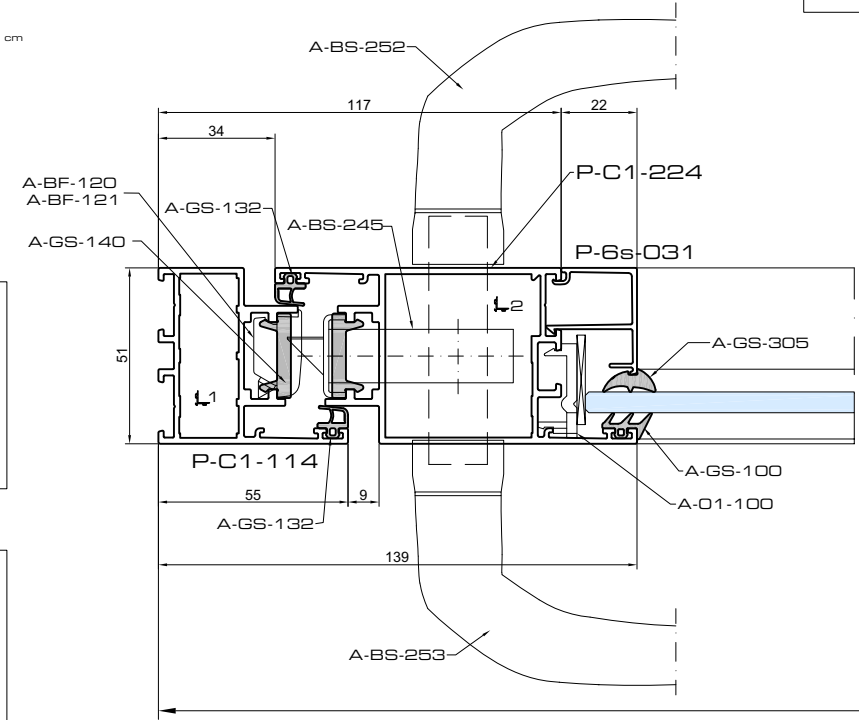
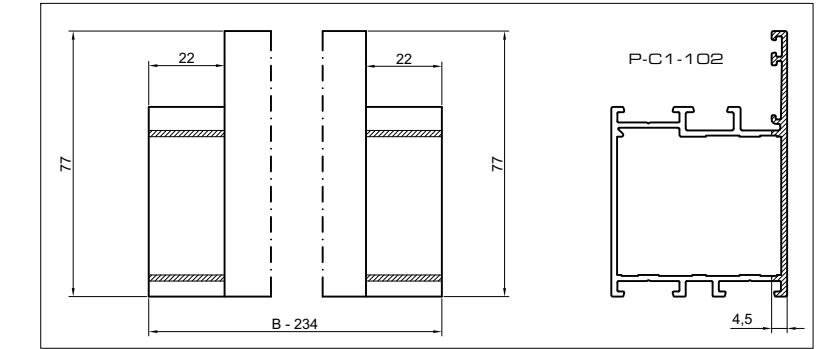
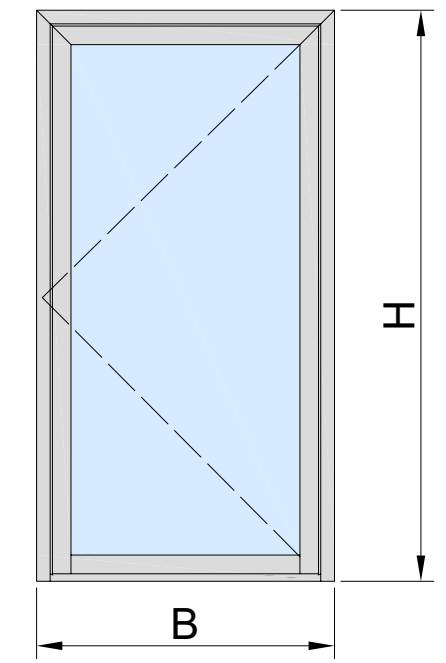
	#
A-BS-245	1
A-BS-252	1
A-BS-253	1
A-BF-101	3
A-BF-120	1
A-BF-121	1

	#
A-00-105	6
A-O1-100	4

				#
1	A-PH-1648	A-SH-1648	-	2
2	A-PH-4247	A-SH-4247	-	2
3	-	-	A-TV-008	2

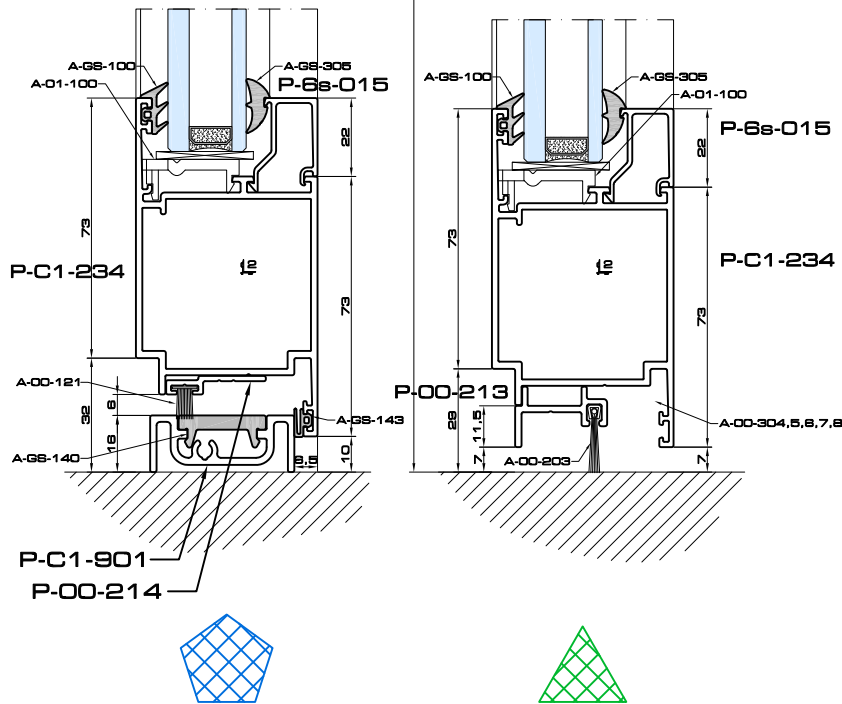
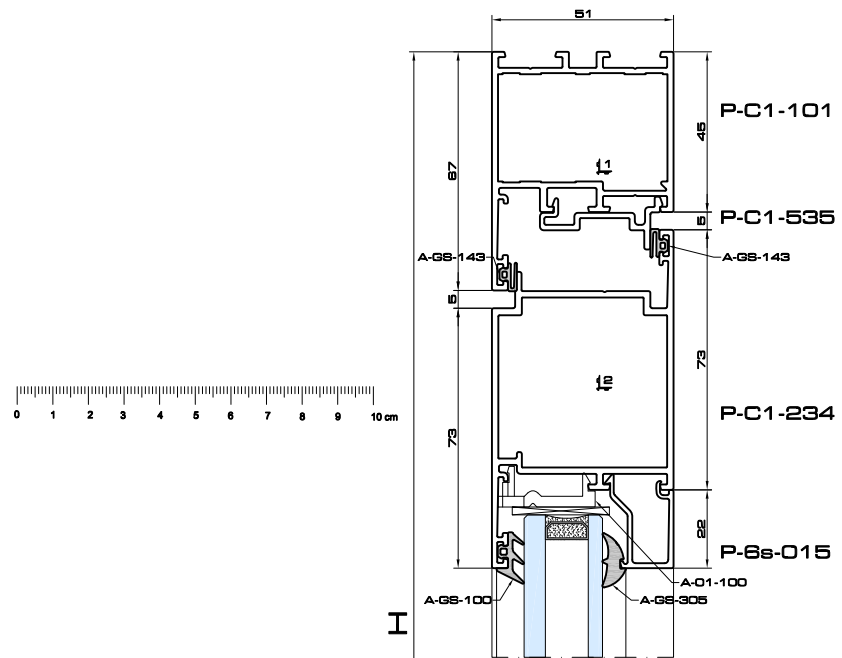
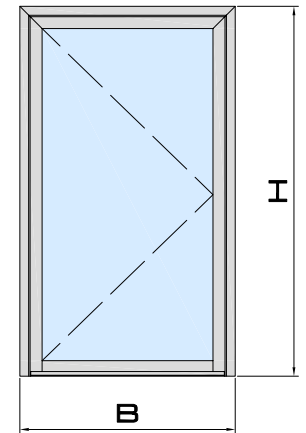
A-GS-100	2B + 2H
A-GS-132	2B + 4H
A-GS-140	B + 4H
A-GS-305	2B + 2H
A-00-122	B - 100

	B	H
	B - 248	H - 215



apcold\_deur\_enkel\_binnen





		B	#	H	#
P-C1-101		B	1	-	-
P-C1-101		-	-	H	1
P-C1-234		B - 100	2	H - 57	2
				H - 60	2
P-C1-535		B - 81.5	1	-	-
P-C1-535		-	-	H - 40.5	1
P-C1-901		B - 111	1	-	-
P-00-213		B - 123.5	1	-	-
P-00-214		B - 134.5	1	-	-
P-6s-015		B - 246	2	H - 247	2
				H - 250	2

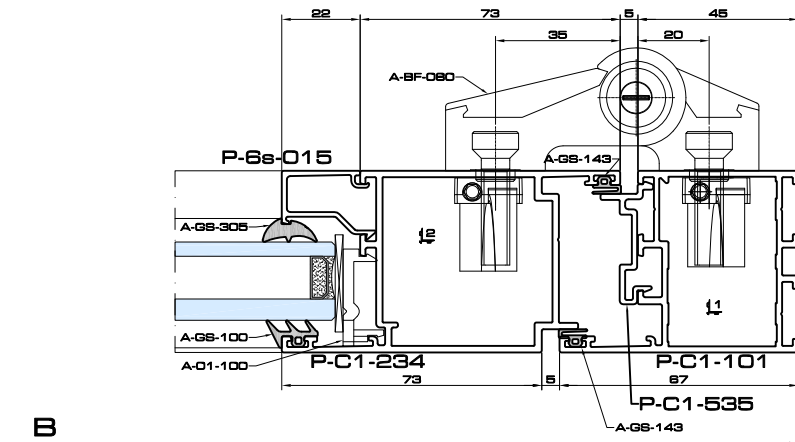
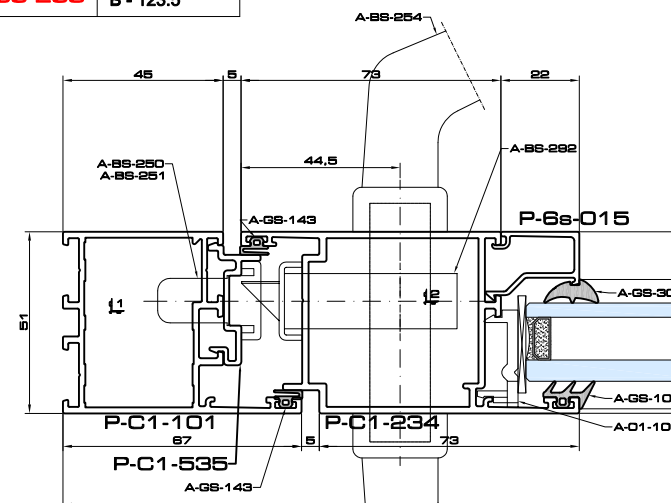
	#
A-01-100	4
A-01-207	1
A-01-901	1
A-00-105	6
A-00-213	1

	#
1 A-PH-3048	2
2 A-PH-4740	4

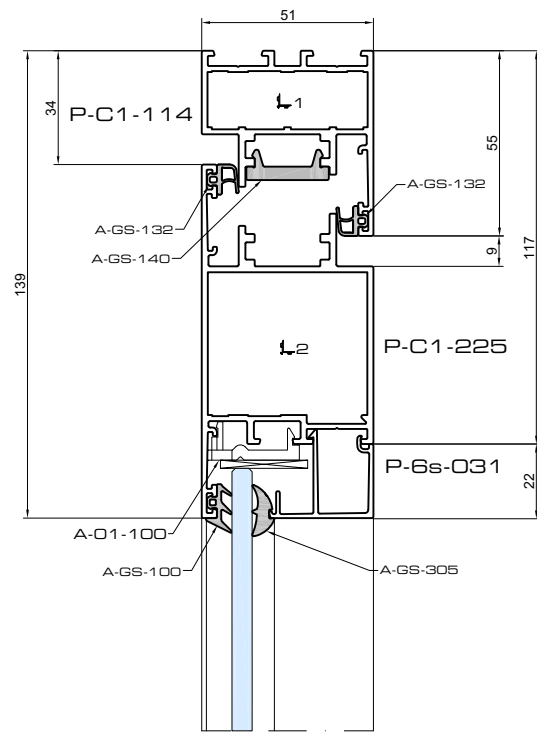
	#
A-BS-292	1
A-BS-250	1
A-BS-251	2
A-BS-254	1
A-BS-255	1
A-BF-080	3

A-GS-100	2B + 2H
A-GS-143	3B + 4H
A-GS-140	B - 111
A-GS-305	2B + 2H
A-00-121	B - 123.5
A-00-203	B - 123.5

	B	H
	B - 260	H - 217
		H - 220



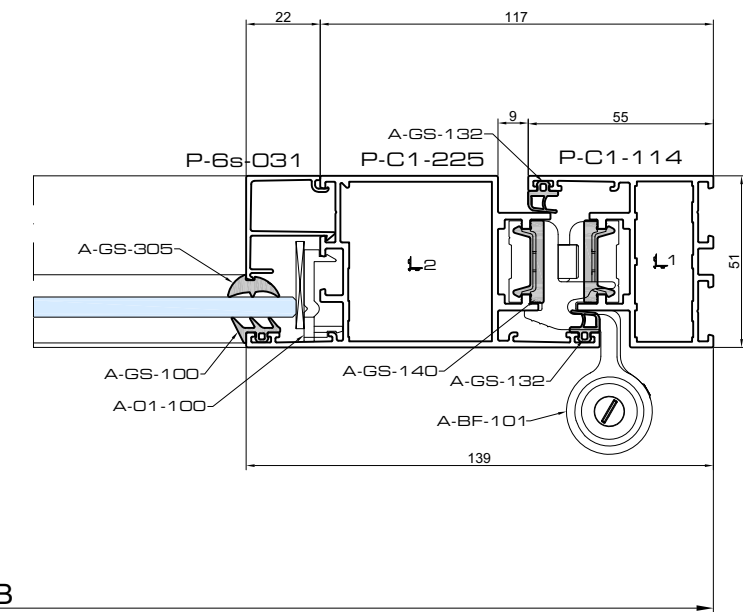
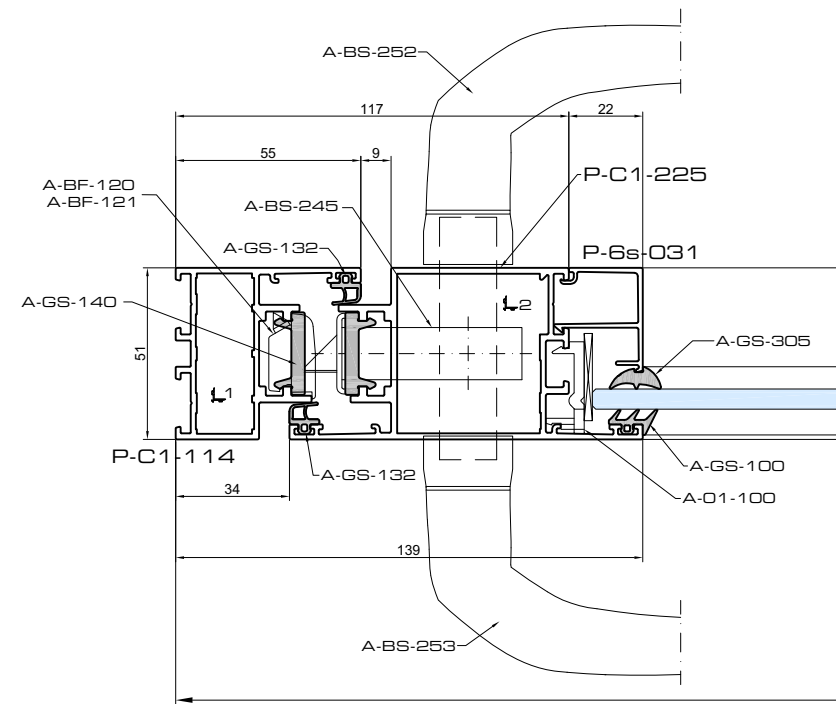
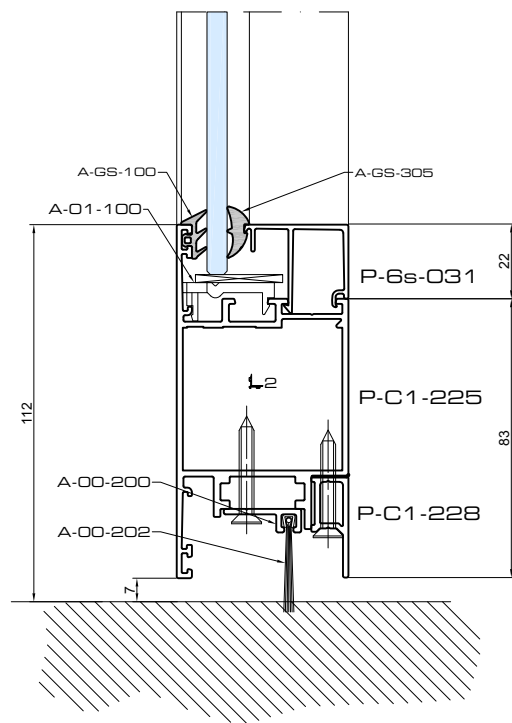
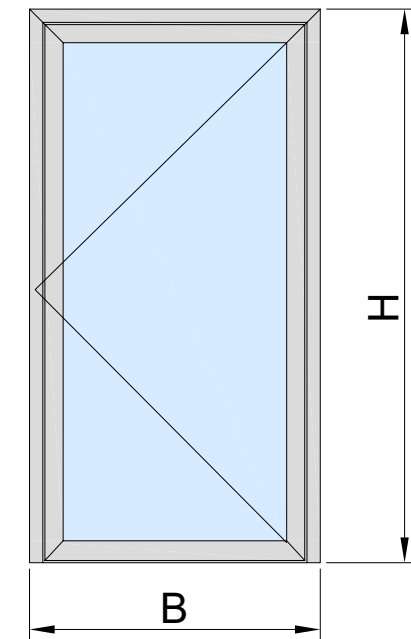




		B	#	H	#		#
P-C1-114		B	1	-	-	A-BS-245	1
P-C1-114		-	-	H	1	A-BS-252	1
P-C1-225		B - 68	2	H - 41	2	A-BS-253	1
P-6s-031		B - 234	2	H - 251	2	A-BF-101	3
P-C1-228		B - 132	1	-	-	A-BF-120	1
						A-BF-121	1

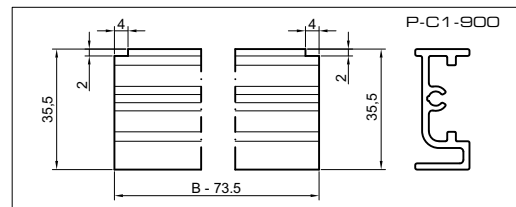
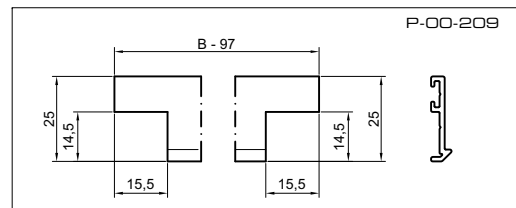
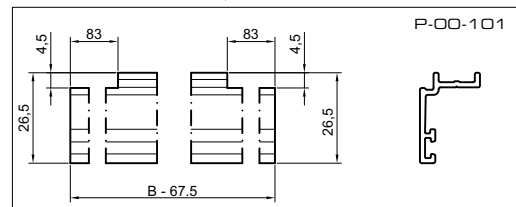
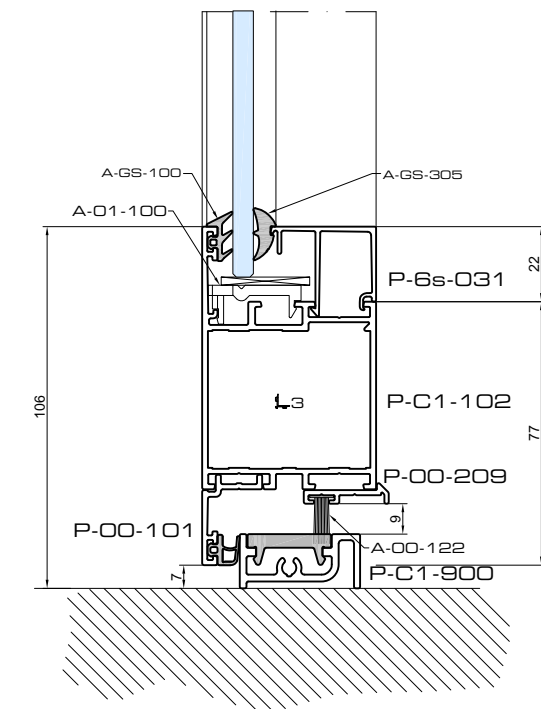
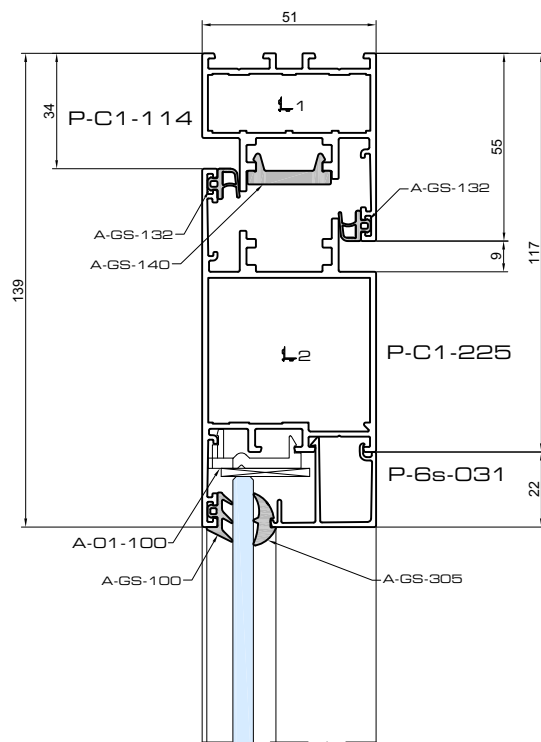
	#				#	
A-C1-228	1					
A-O0-105	10	1	A-PH-1648	A-SH-1648	-	2
A-O0-200	2	2	A-PH-4247	A-SH-4247	-	4
A-O0-202	2					
A-O1-100	4					

	B	H
A-GS-100	2B + 2H	
A-GS-132	2B + 4H	
A-GS-140	B + 4H	
A-GS-305	2B + 2H	



apcold\_deur\_enkel\_buiten





		B	#	H	#
P-C1-102		B - 234	1	-	-
P-C1-114		B	1	-	-
P-C1-114		-	-	H	1
P-C1-225		B - 68	1	-	-
		-	-	H - 35	2
P-C1-900		B - 73.5	1	-	-
P-6s-031		B - 234	2	H - 239	2
P-00-101		B - 67.5	1	-	-
P-00-209		B - 97	1	-	-

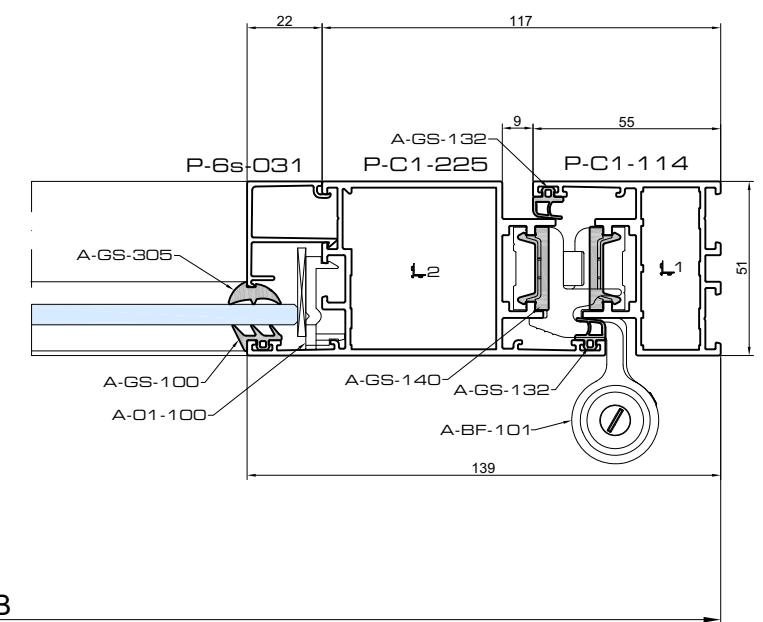
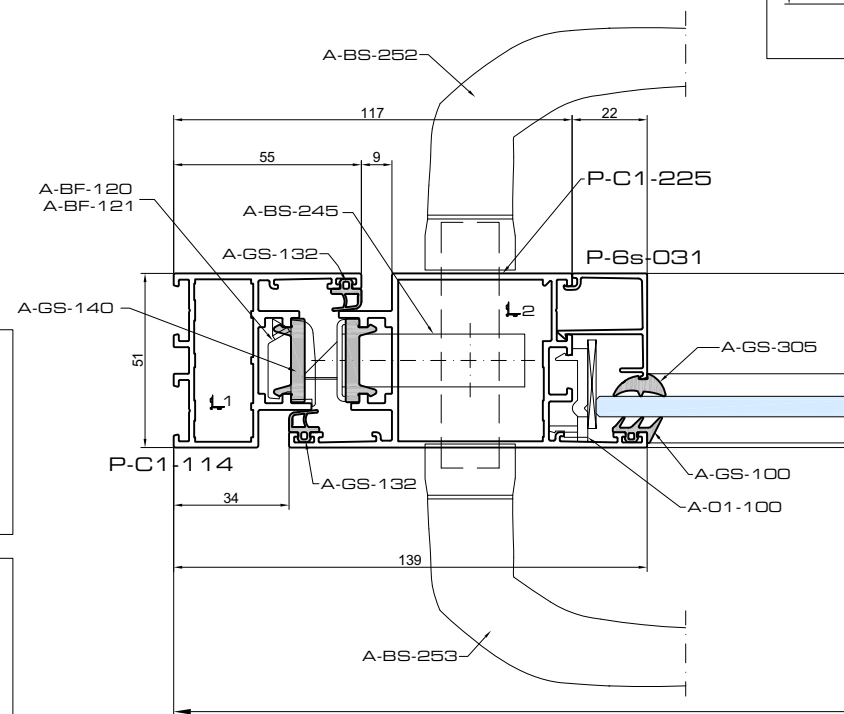
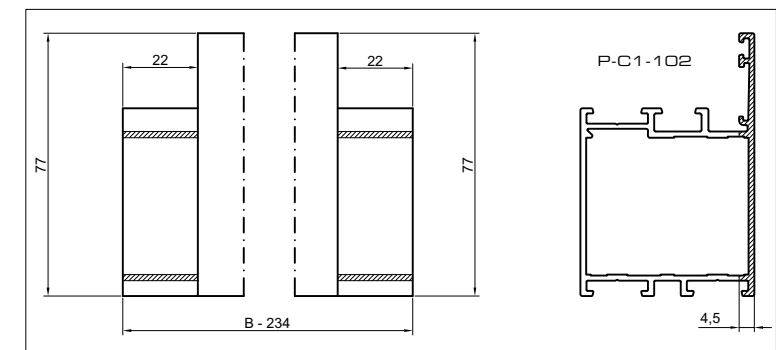
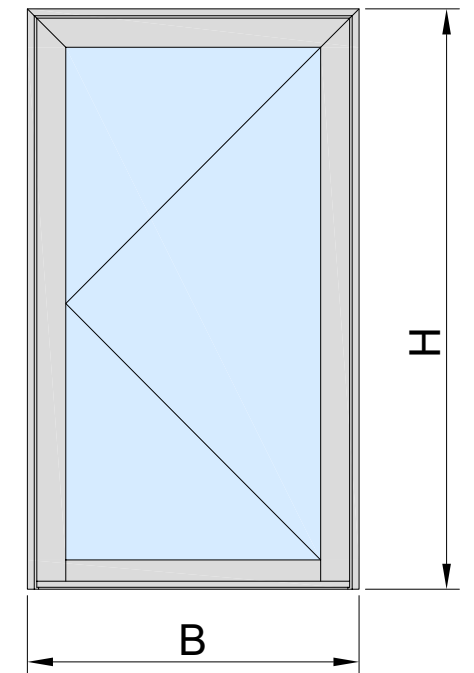
	#
A-BS-245	1
A-BS-252	1
A-BS-253	1
A-BF-101	3
A-BF-120	1
A-BF-121	1

	#
A-00-105	6
A-O1-100	4

				#
1	A-PH-1648	A-SH-1648	-	2
2	A-PH-4247	A-SH-4247	-	2
3	-	-	A-TV-008	2

A-GS-100	2B + 2H
A-GS-132	2B + 4H
A-GS-140	2B + 4H
A-GS-305	2B + 2H
A-00-122	B - 100

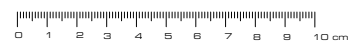
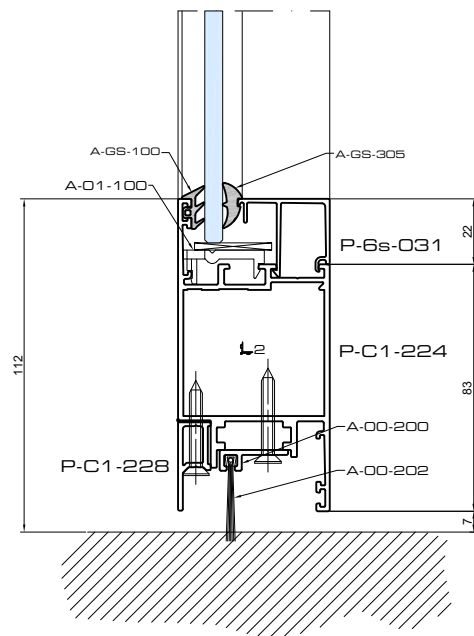
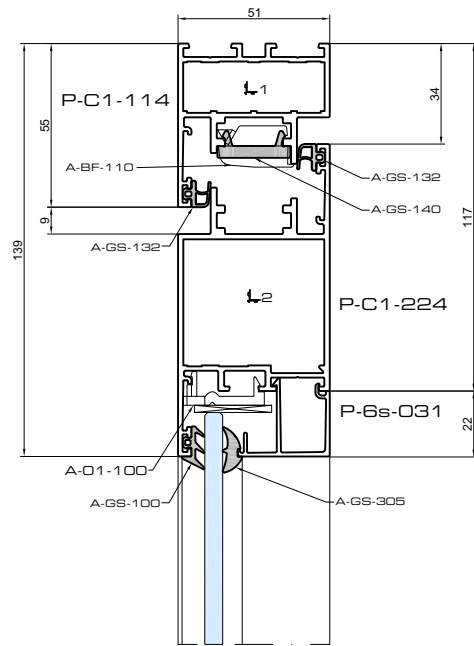
	B	H
	B - 248	H - 215



apcold\_deur\_enkel\_buiten







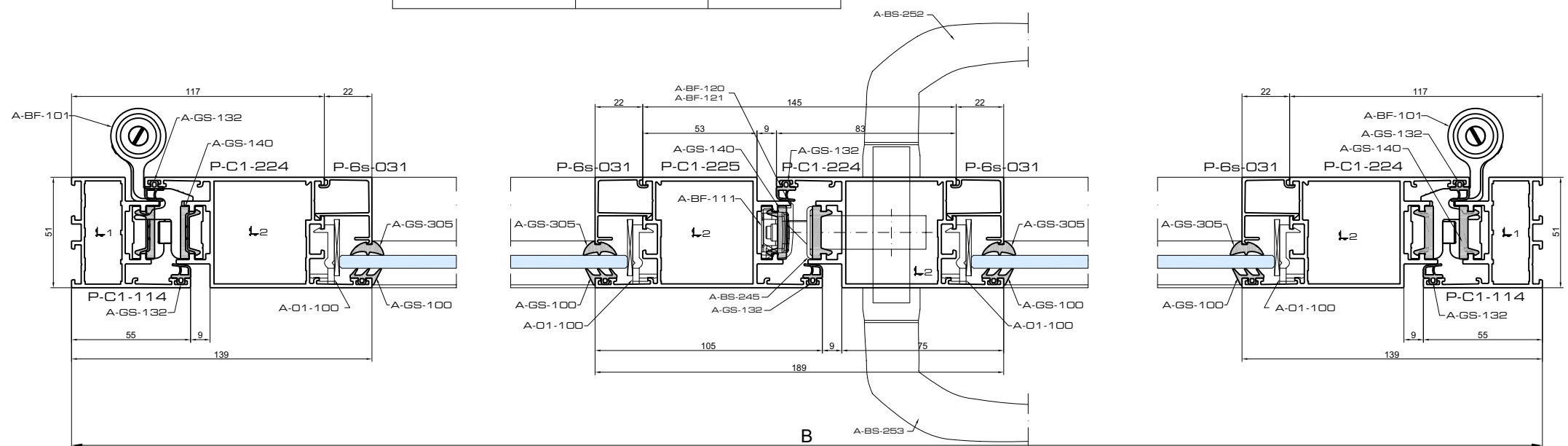
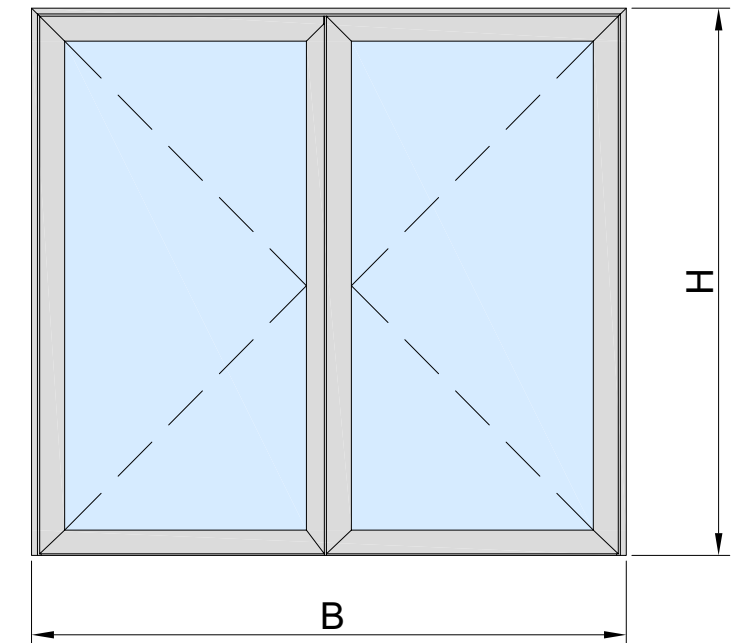
		B	#	H	#		#
P-C1-114		B	1	-	-	A-BS-245	1
P-C1-114		-	-	H	1	A-BS-252	1
P-C1-224		$(B - 47) / 2$	4	H - 41	3	A-BS-253	1
P-C1-225		-	-	H - 41	1	A-BF-101	6
P-C1-228		$B/2 - 57,5$	1	-	-	A-BF-110	2
		$B/2 - 87,5$	1			A-BF-111	2
P-6s-031		$(B - 379) / 2$	4	H - 251	4	A-BF-120	1
						A-BF-121	1

	#
A-C1-212	2
A-C1-227	1
A-C1-228	2
A-00-105	16
A-00-200	2
A-00-202	2
A-O1-100	8

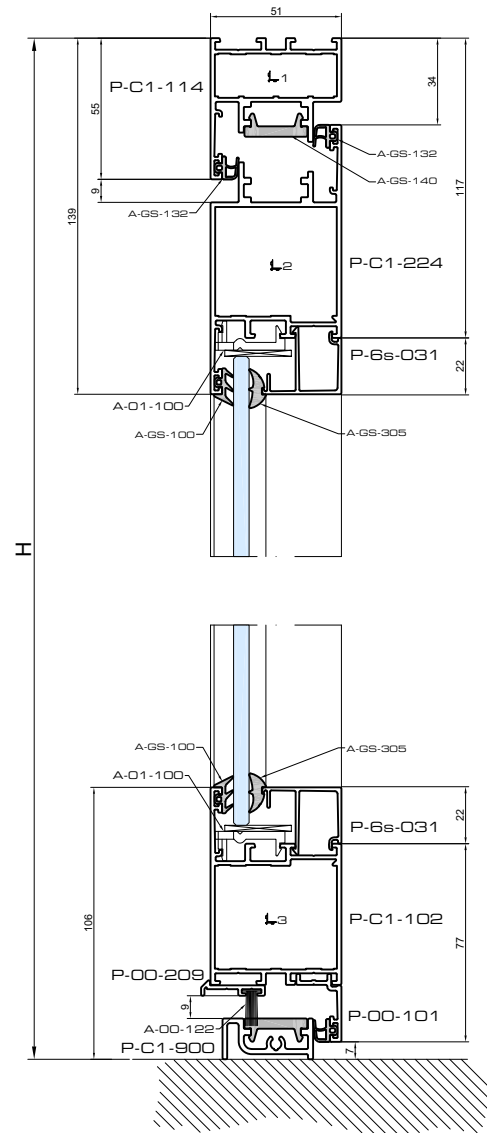
				#
1	A-PH-1648	A-SH-1648	-	2
2	A-PH-4247	A-SH-4247	-	8

A-GS-132	2B + 6H
A-GS-140	B + 6H
A-GS-100	2B + 4H
A-GS-305	2B + 4H

	B	H
	$(B - 407) / 2$	H - 221
	$(B - 407) / 2$	H - 221

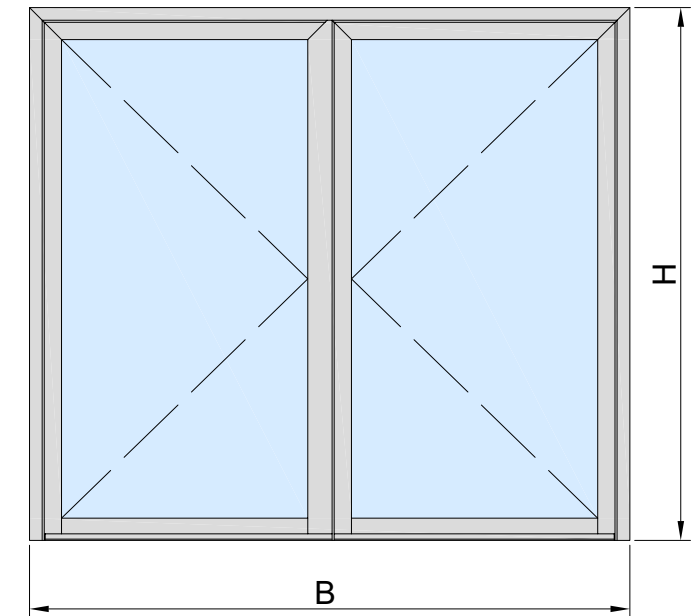


apcold\_deur\_dubbel\_binnen



		B	#	H	#
P-C1-102		(B - 378,4) / 2	2	-	-
P-C1-114		B	1	-	-
P-C1-114		-	-	H	1
P-C1-225		(B - 47) / 2	2	-	-
P-C1-225		-	-	H - 42,5	1
P-C1-224		-	-	H - 42,5	1
P-C1-900		B - 73,5	1	-	-
P-00-101		B/2 - 53,5	1	-	-
		B/2 - 23	1	-	-
P-00-209		B/2 - 52,5	1	-	-
		B/2 - 38	1	-	-
P-6s-031		(B - 379) / 2	6	H - 236,5	4

	#
A-BS-245	1
A-BS-252	1
A-BS-253	1
A-BF-101	6
A-BF-110	2
A-BF-111	2
A-BF-120	1
A-BF-121	1

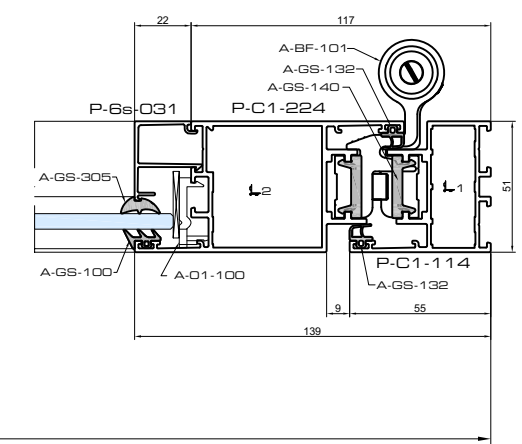
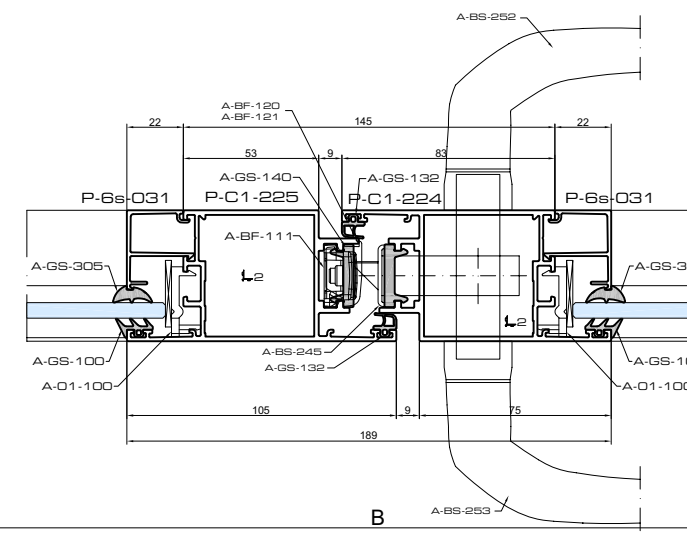
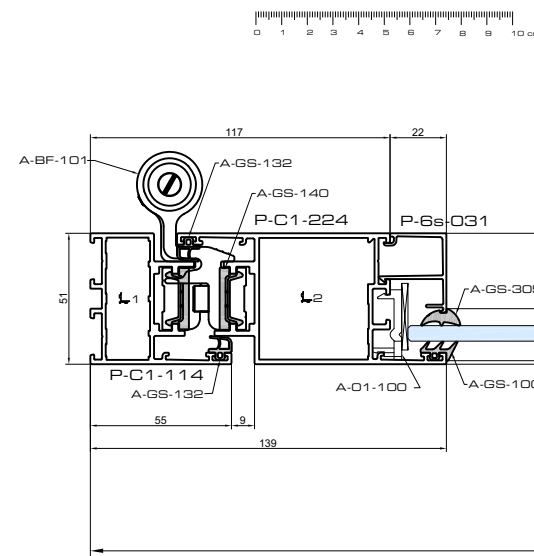
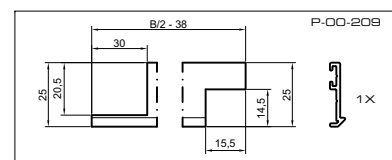
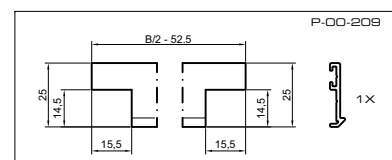
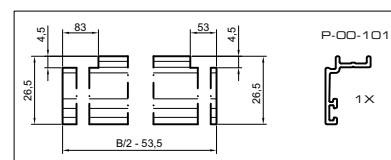
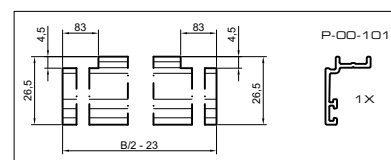
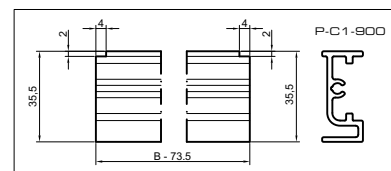
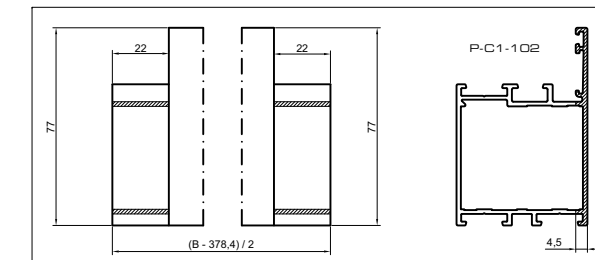


	#
A-C1-212	2
A-00-105	9
A-00-106	8
A-O1-100	8
A-00-702	2

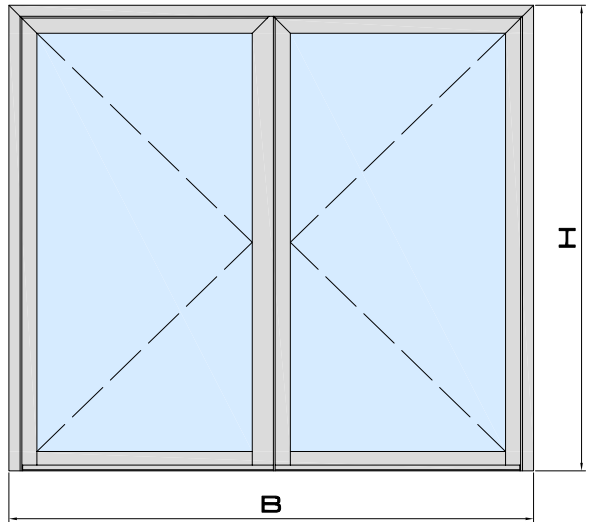
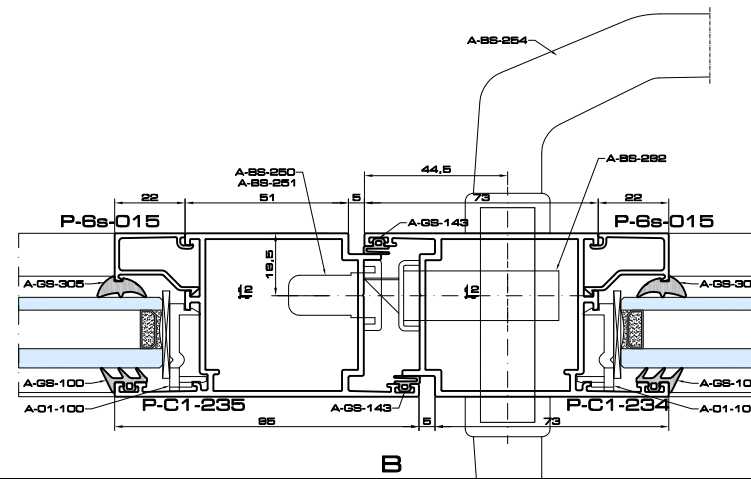
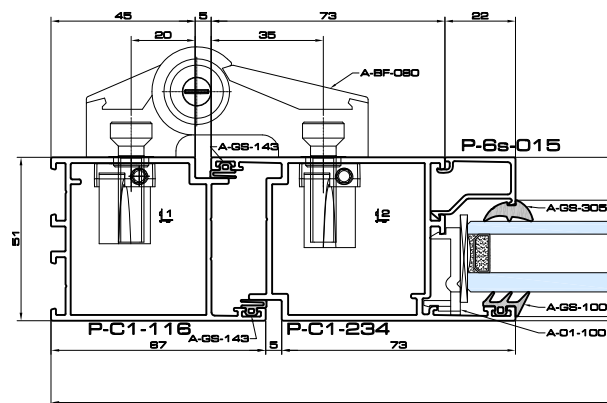
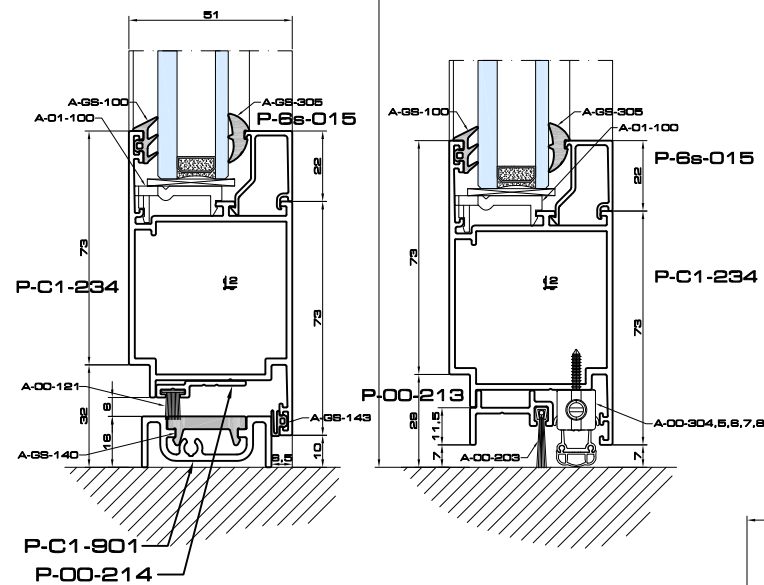
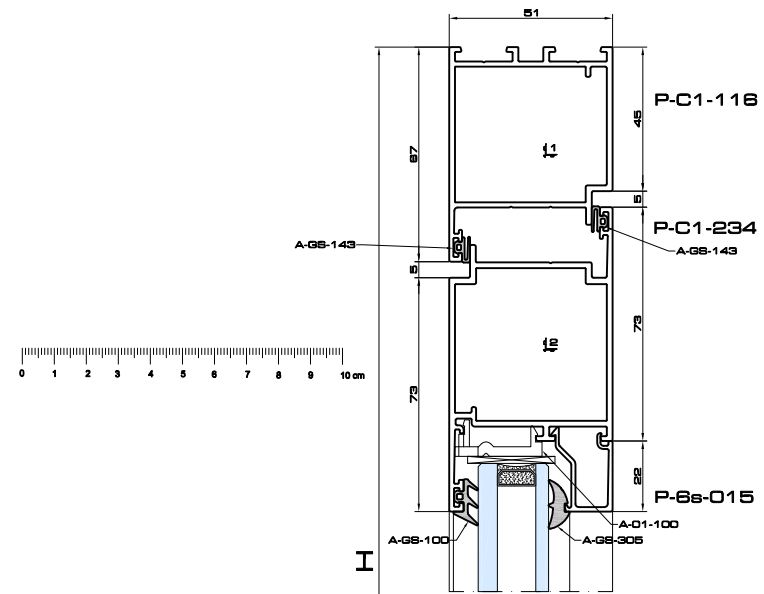
				#
1	A-PH-1648	A-SH-1648	-	2
2	A-PH-4247	A-SH-4247	-	4
3	-	-	A-TV-008	4

A-00-122	B - 100
A-GS-132	2B + 6H
A-GS-140	2B + 6H
A-GS-100	2B + 4H
A-GS-305	2B + 4H

	B	H
	(B - 407) / 2	H - 206,5
	(B - 407) / 2	H - 206,5



apcold\_deur\_dubbel\_binnen



		B	#	H	#
P-C1-116		B	1	-	-
P-C1-116		-	-	H	1
P-C1-234		(B - 83) / 2	4	▲ H - 57	3
				● H - 60	3
P-C1-235		-	-	▲ H - 57	1
				● H - 60	1
● P-C1-901		B - 111	1	-	-
▲ P-O0-213		(B - 130) / 2	1	-	-
▲ P-O0-213		(B - 121) / 2	1	-	-
● P-O0-214		(B - 152) / 2	2	-	-
P-Gs-O15		(B - 375) / 2	4	▲ H - 247	4
				● H - 250	4

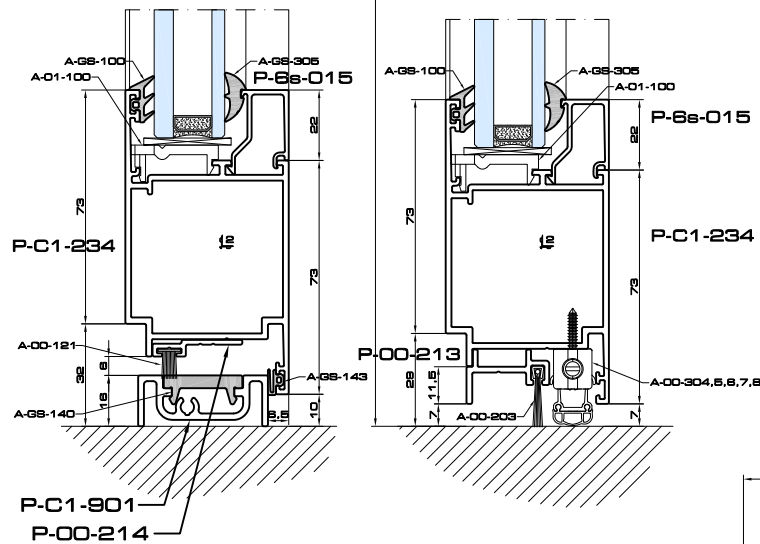
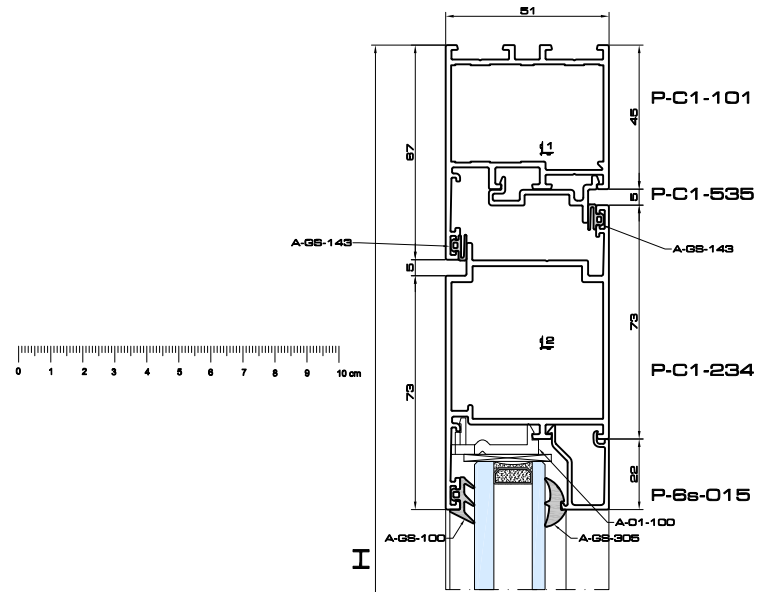
	#
A-O1-100	8
A-O1-208	1
● A-O1-901	1
A-O0-105	8
A-O0-213	1

	LP	LS	#
1	A-PH-4240	A-SH-4240	2
2	A-PH-4740	A-SH-4740	2

	#
A-BS-292	1
A-BS-250	1
A-BS-251	2
A-BS-254	1
A-BS-255	1
A-BF-080	6

A-GS-100	2B + 4H
A-GS-143	3B + 6H
A-GS-140	B - 97
A-GS-305	2B + 4H
● A-O0-121	(B - 138) / 2
▲ A-O0-203	(B - 138) / 2

	B	H
	(B - 403) / 2	▲ H - 217
		● H - 220
	(B - 403) / 2	▲ H - 217
		● H - 220



		B	#	H	#
P-C1-101		B	1	-	-
P-C1-101		-	-	H	1
P-C1-234		(B - 83) / 2	4	▲ H - 57	3
				◆ H - 60	3
P-C1-235		-	-	▲ H - 57	1
				◆ H - 60	1
P-C1-535		B - 81.5	1	-	-
P-C1-535		-	-	H - 40.5	1
◆ P-C1-901		B - 111	1	-	-
▲ P-00-213		(B - 121) / 2	1	-	-
▲ P-00-213		(B - 130) / 2	1	-	-
◆ P-00-214		(B - 152) / 2	2	-	-
P-6s-015		(B - 375) / 2	4	▲ H - 247	4
				◆ H - 250	4

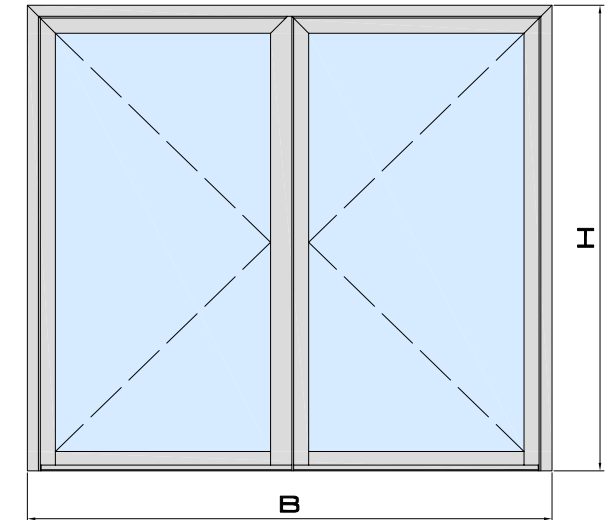
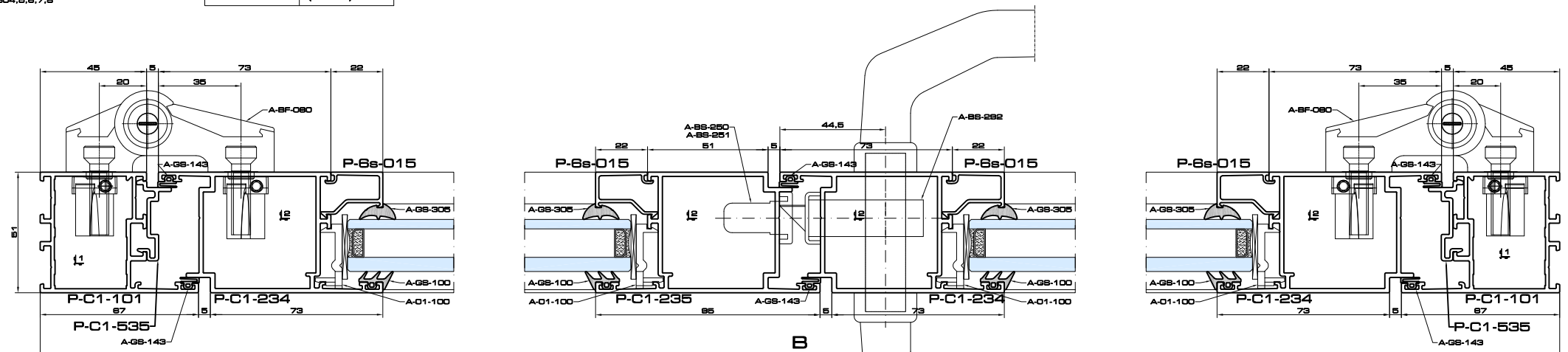
	#
A-01-100	8
A-01-208	1
◆ A-01-901	1
A-00-105	10
A-00-213	1

	LP	LS	#
1	A-PH-3048	A-SH-3048	2
2	A-PH-4740	A-SH-4740	8

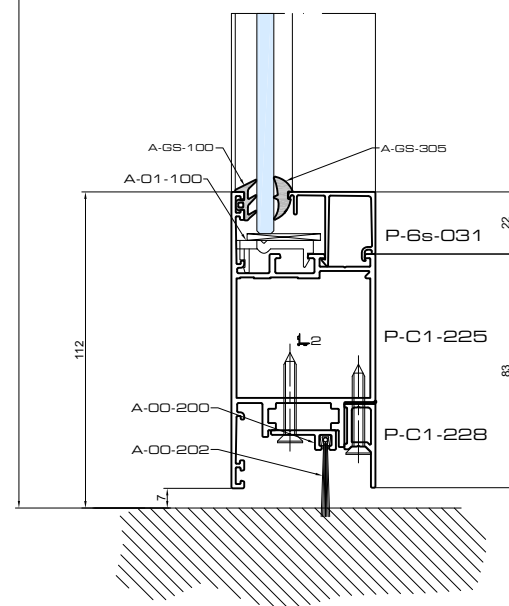
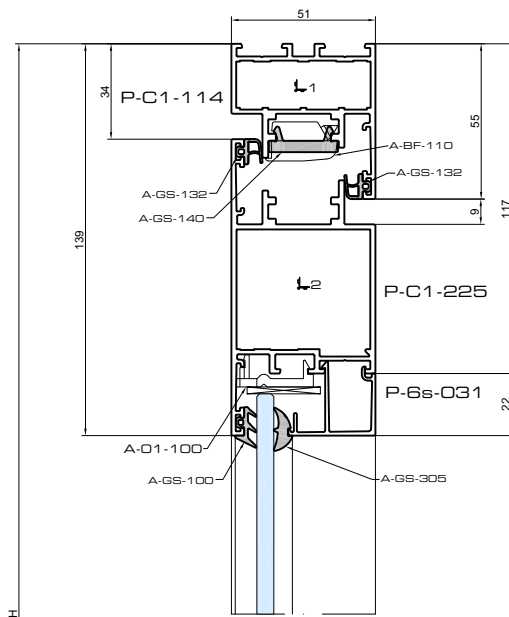
	#
A-BS-292	1
A-BS-250	1
A-BS-251	2
A-BS-254	1
A-BS-255	1
A-BF-080	6

A-GS-100	2B + 4H
A-GS-143	3B + 6H
A-GS-140	B - 111
A-GS-305	2B + 4H
◆ A-00-121	(B - 152) / 2
▲ A-00-203	(B - 152) / 2

	B	H
	(B - 403) / 2	▲ H - 217
		◆ H - 220
	(B - 403) / 2	▲ H - 217
		◆ H - 220







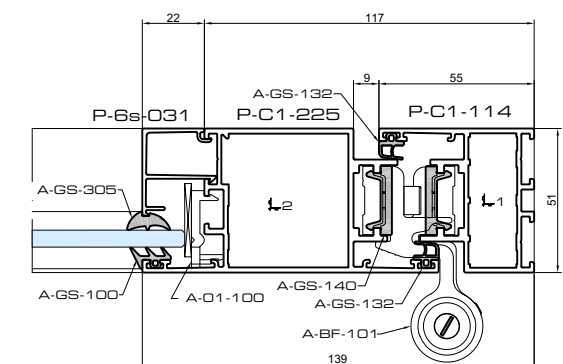
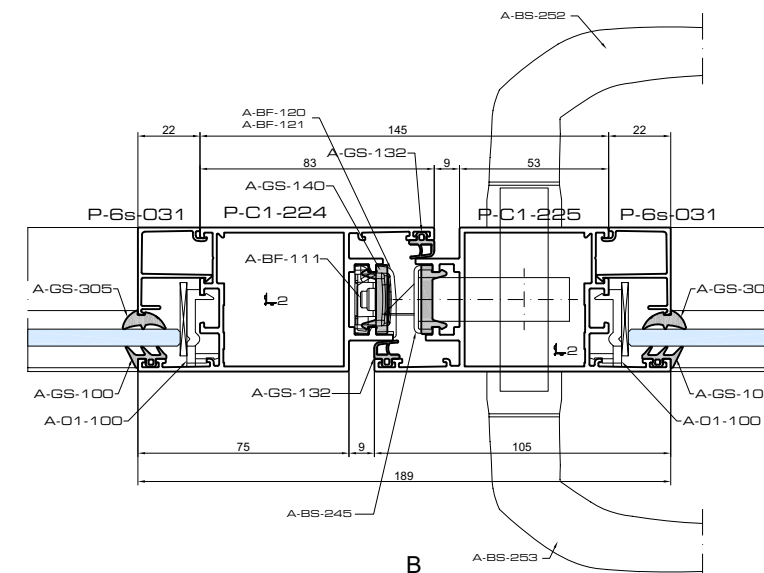
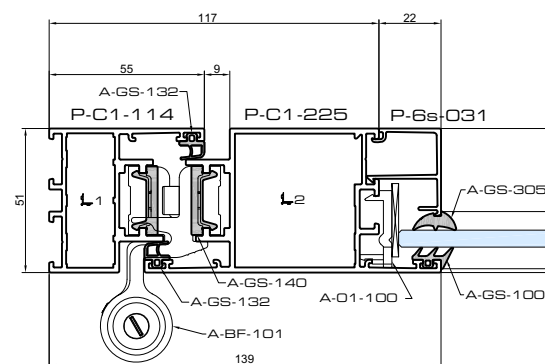
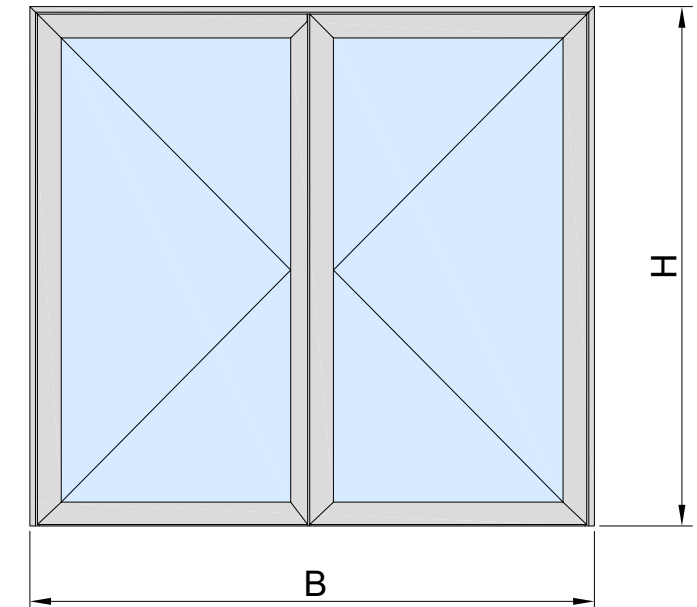
		B	#	H	#		#
P-C1-114		B	1	-	-	A-BS-245	1
P-C1-114		-	-	H	1	A-BS-252	1
P-C1-225		$(B - 47) / 2$	4	H - 41	3	A-BS-253	1
P-C1-224		-	-	H - 41	1	A-BF-101	6
P-C1-228		$B/2 - 57,5$	1	-	-	A-BF-110	2
		$B/2 - 87,5$	1			A-BF-111	2
P-6s-031		$(B - 379) / 2$	4	H - 251	4	A-BF-120	1
						A-BF-121	1

	#
A-C1-212	2
A-C1-227	1
A-C1-228	2
A-O0-105	16
A-O0-200	2
A-O0-202	2
A-O1-100	8

				#
1	A-PH-1648	A-SH-1648	-	2
2	A-PH-4247	A-SH-4247	-	8

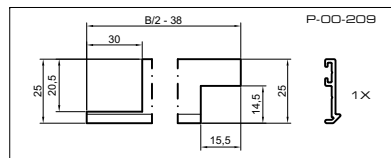
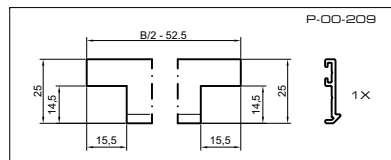
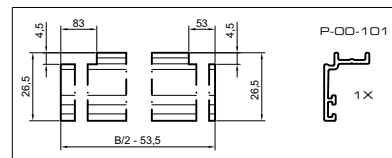
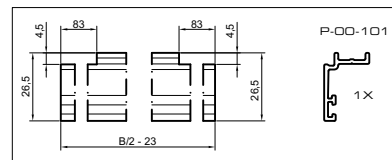
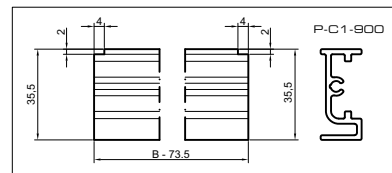
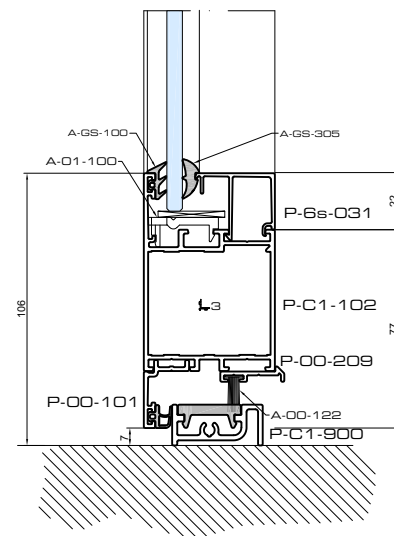
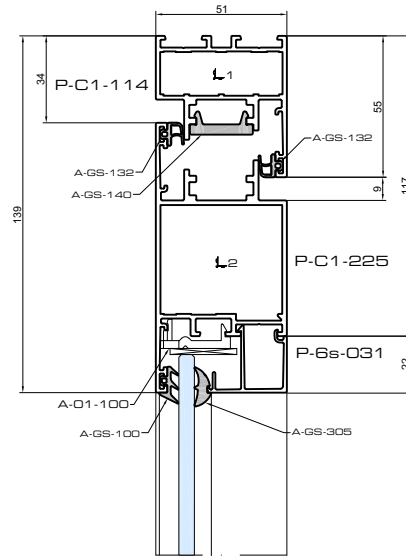
A-GS-132	2B + 6H
A-GS-140	B + 6H
A-GS-100	2B + 4H
A-GS-305	2B + 4H

	B	H
	$(B - 407) / 2$	H - 221
	$(B - 407) / 2$	H - 221



apcold\_deur\_dubbel\_buiten





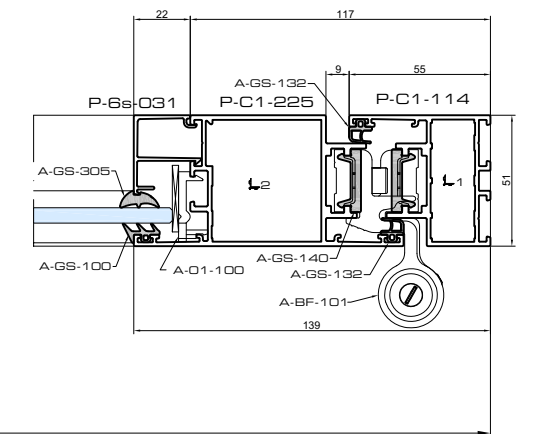
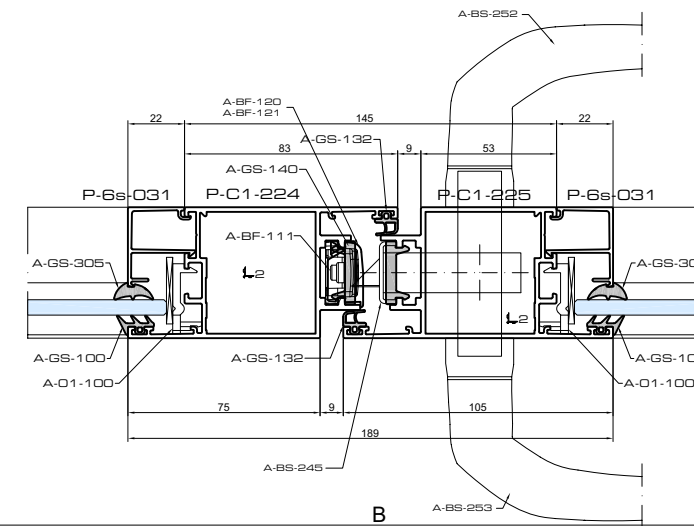
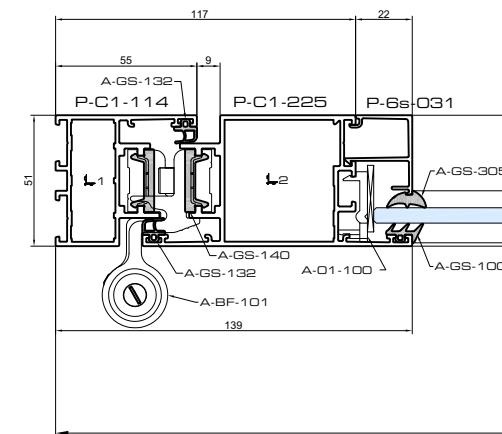
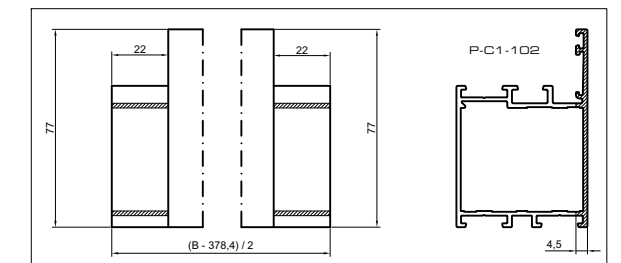
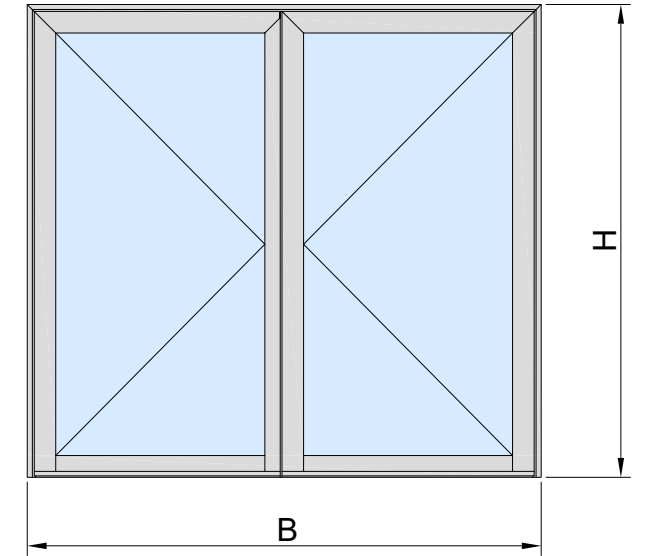
		B	#	H	#		#
P-C1-102		(B - 378,4) / 2	2	-	-	A-BS-245	1
P-C1-114		B	1	-	-	A-BS-252	1
P-C1-114		-	-	H	1	A-BS-253	1
P-C1-225		(B - 47) / 2	2	-	-	A-BF-101	6
P-C1-225		-	-	H - 42,5	2	A-BF-110	2
P-C1-224		-	-	H - 42,5	1	A-BF-111	2
P-C1-900		B - 73,5	1	-	-	A-BF-120	1
P-OO-101		B/2 - 53,5	1	-	-	A-BF-121	1
P-OO-101		B/2 - 23	1	-	-		
P-OO-209		B/2 - 52,5	1	-	-		
P-OO-209		B/2 - 38	1	-	-		
P-6s-031		(B - 379) / 2	6	H - 236,5	4		

	#
A-C1-212	2
A-OO-105	9
A-OO-108	8
A-O1-100	8
A-OO-702	2

				#
1	A-PH-1648	A-SH-1648	-	2
2	A-PH-4247	A-SH-4247	-	4
3	-	-	A-TV-008	4

A-OO-122	B - 100
A-GS-132	2B + 6H
A-GS-140	2B + 6H
A-GS-100	2B + 4H
A-GS-305	2B + 4H

	B	H
	(B - 407) / 2	H - 206,5
	(B - 407) / 2	H - 206,5

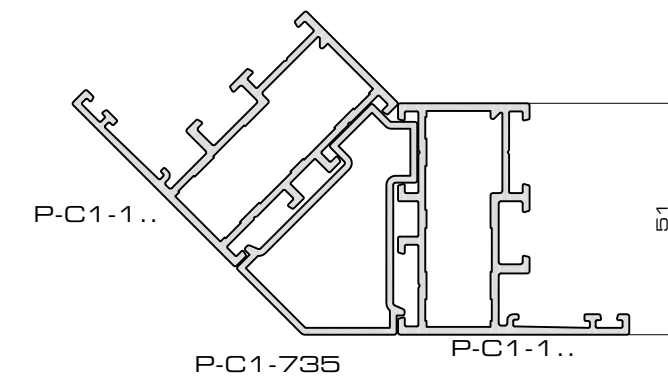
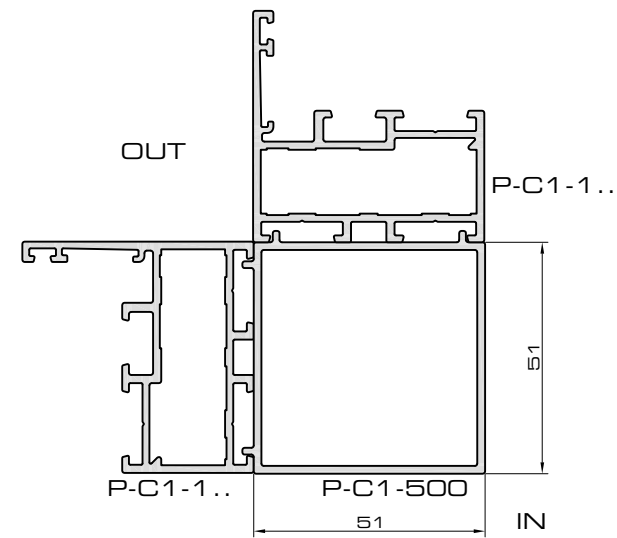
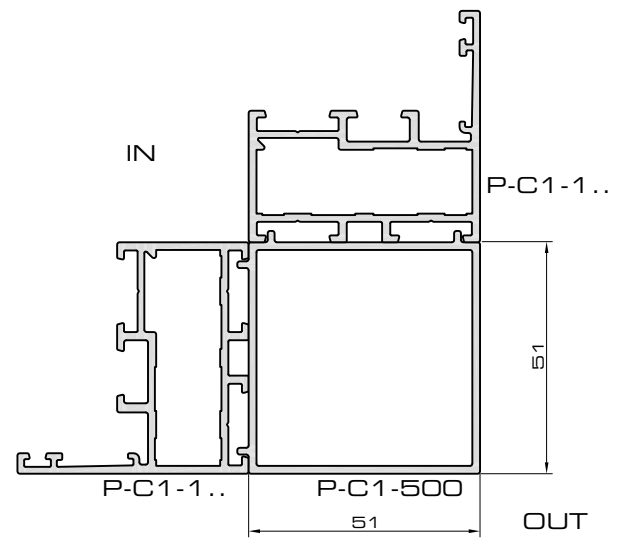
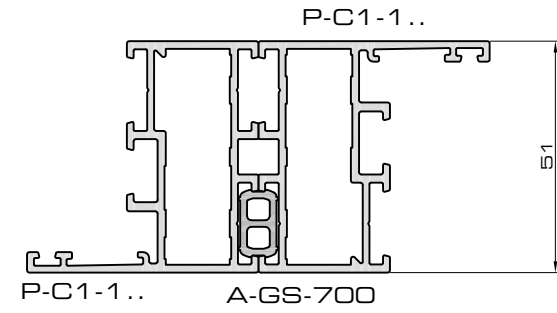
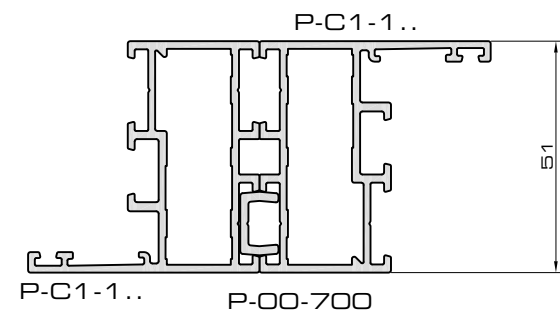
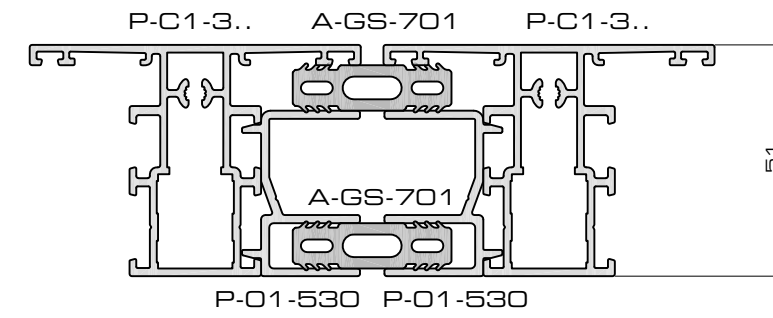
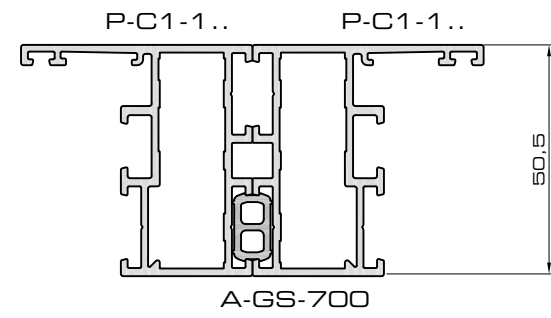
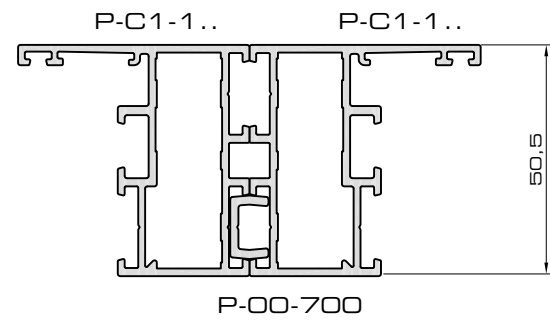


apcold\_deur\_dubbel\_buiten

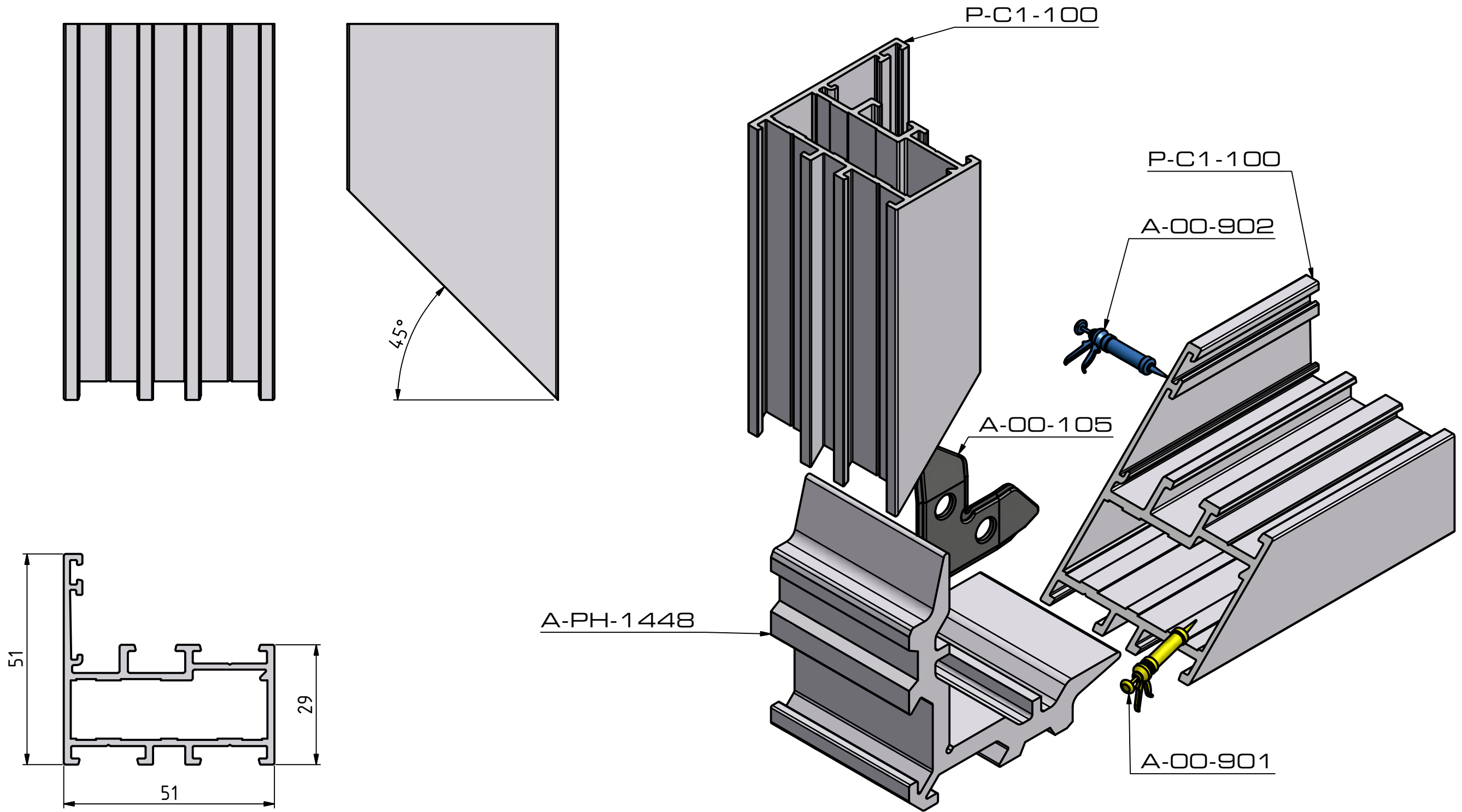


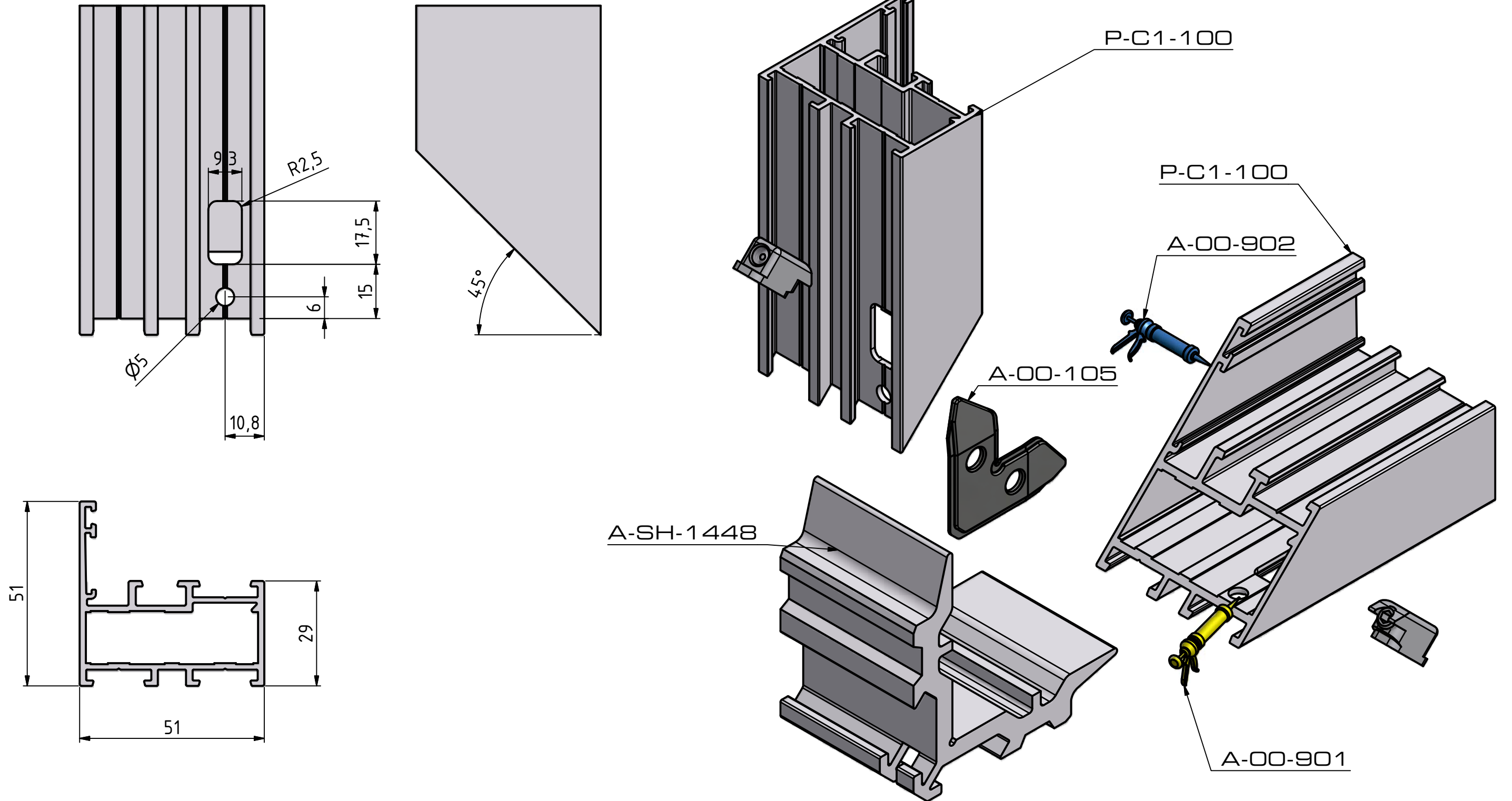




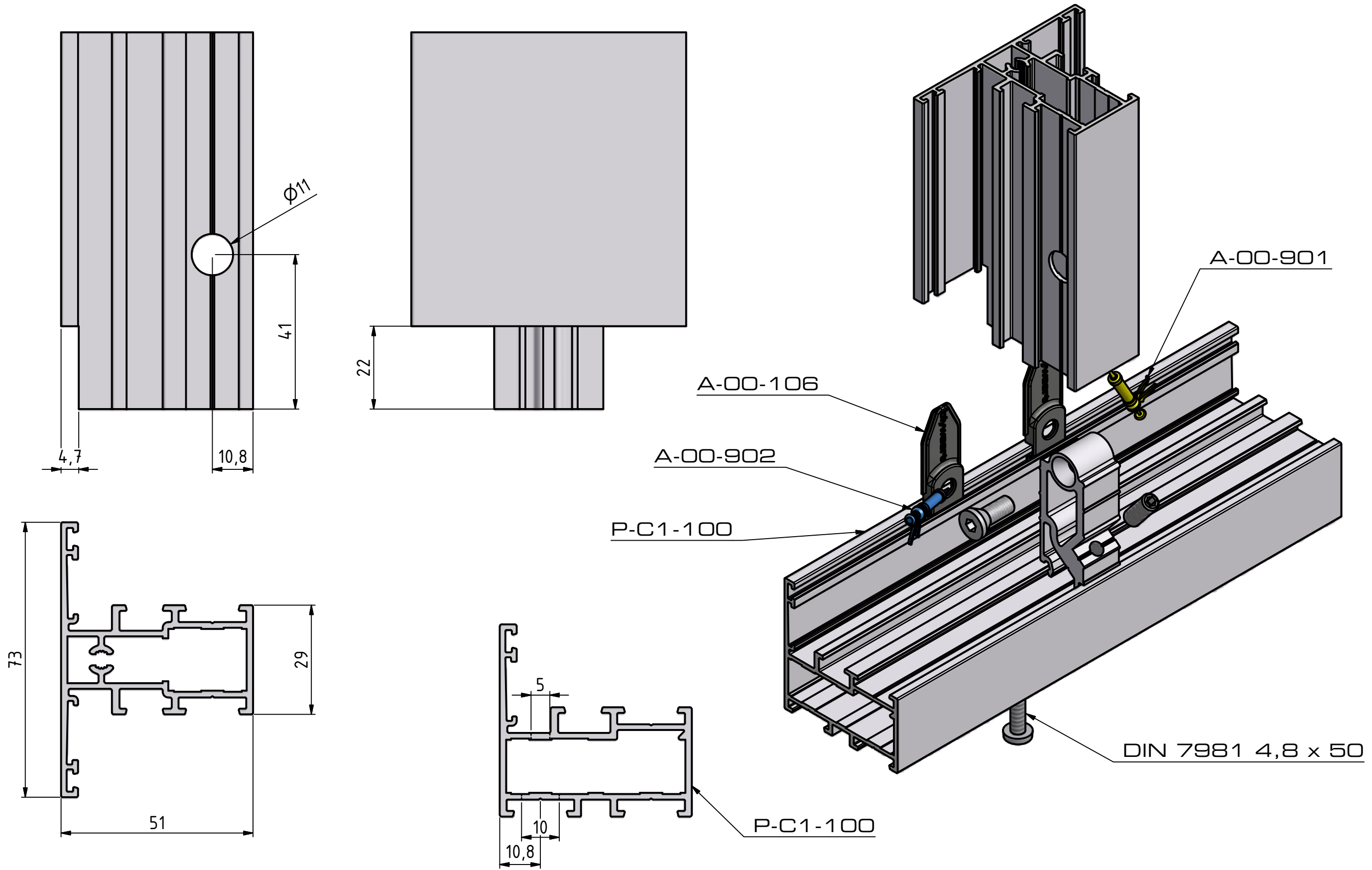


overzichtap

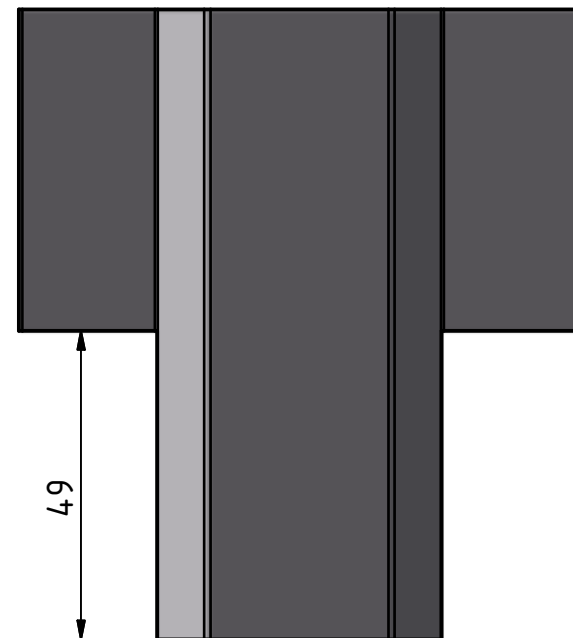
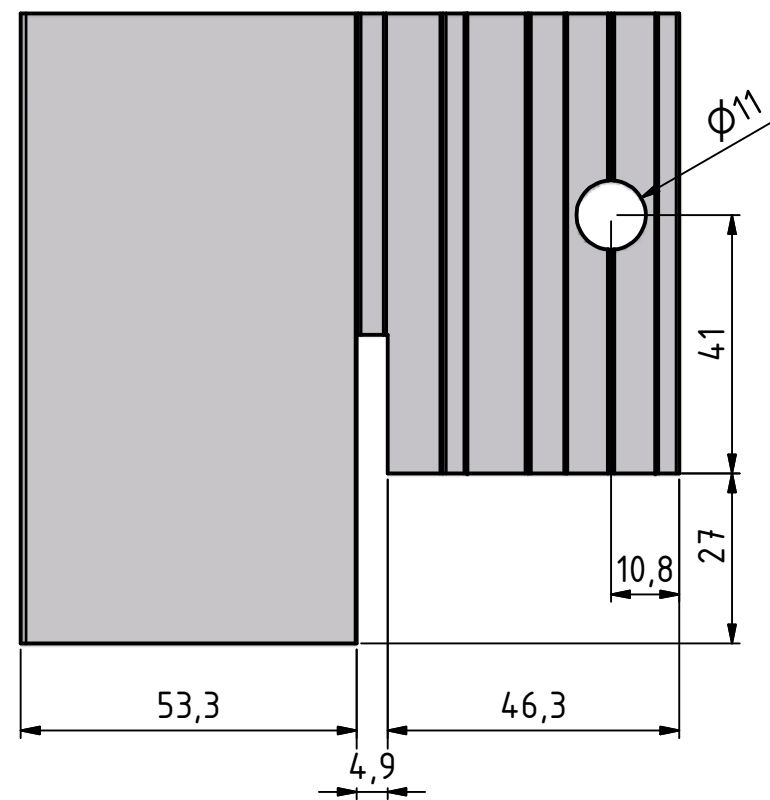




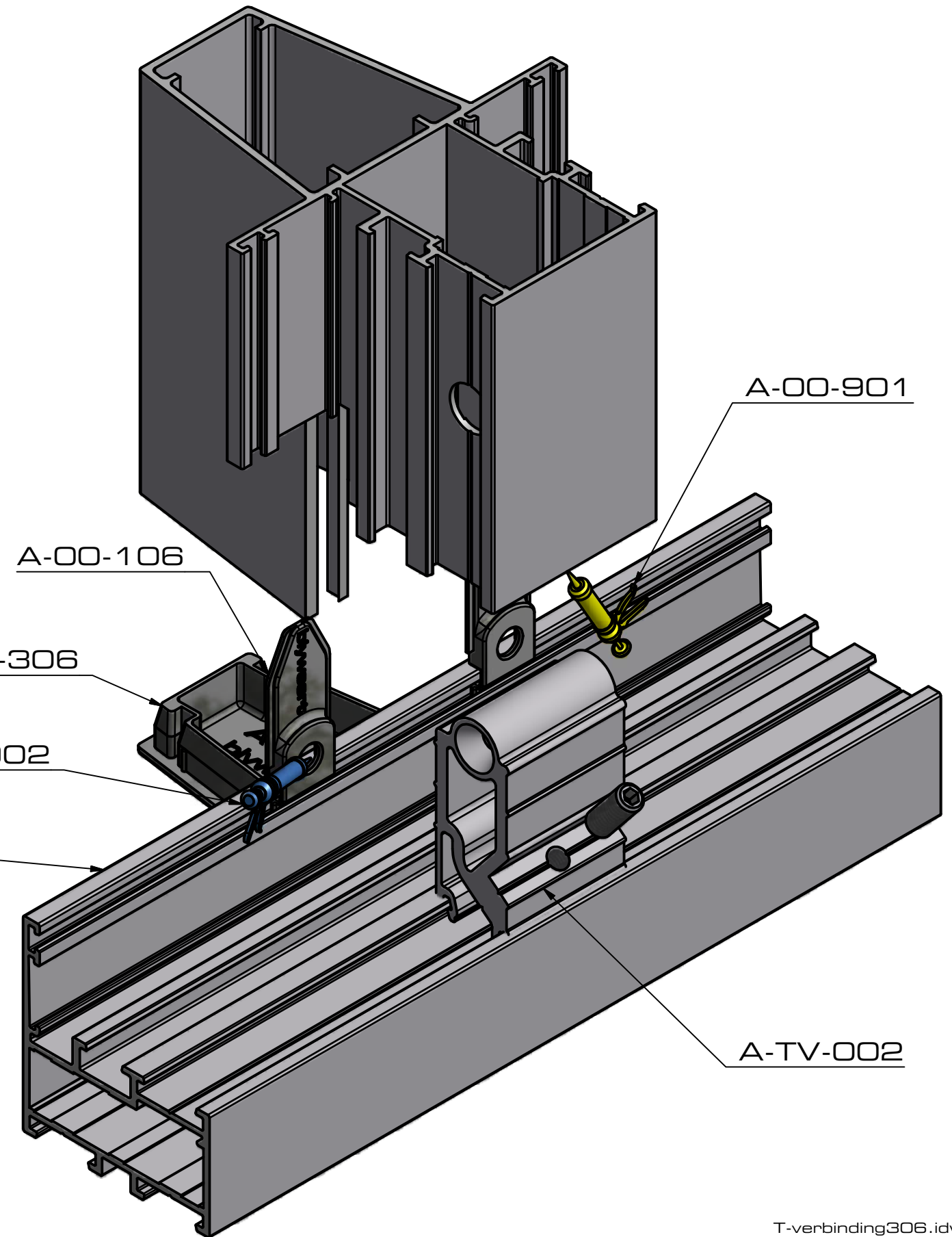
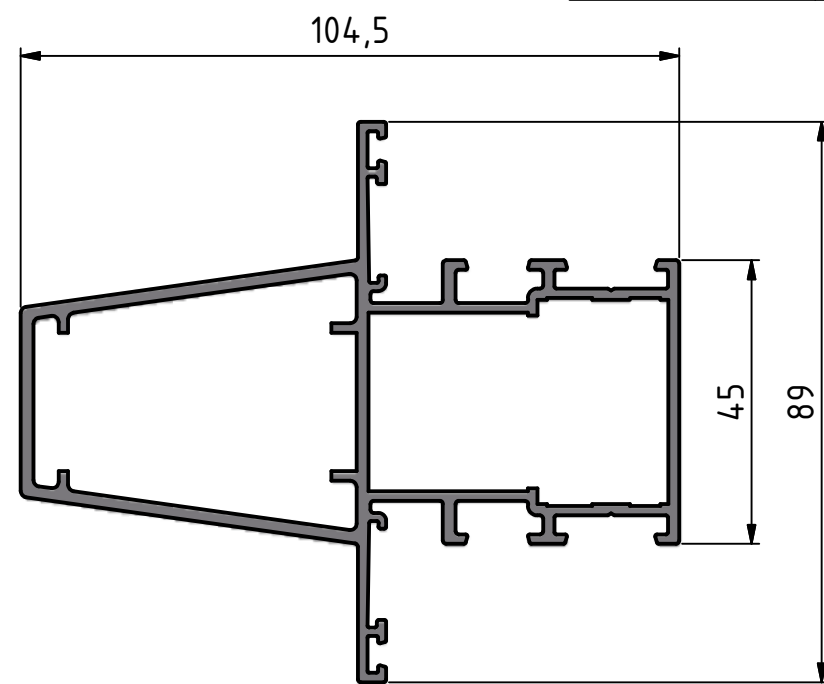
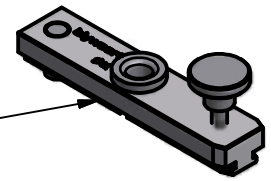




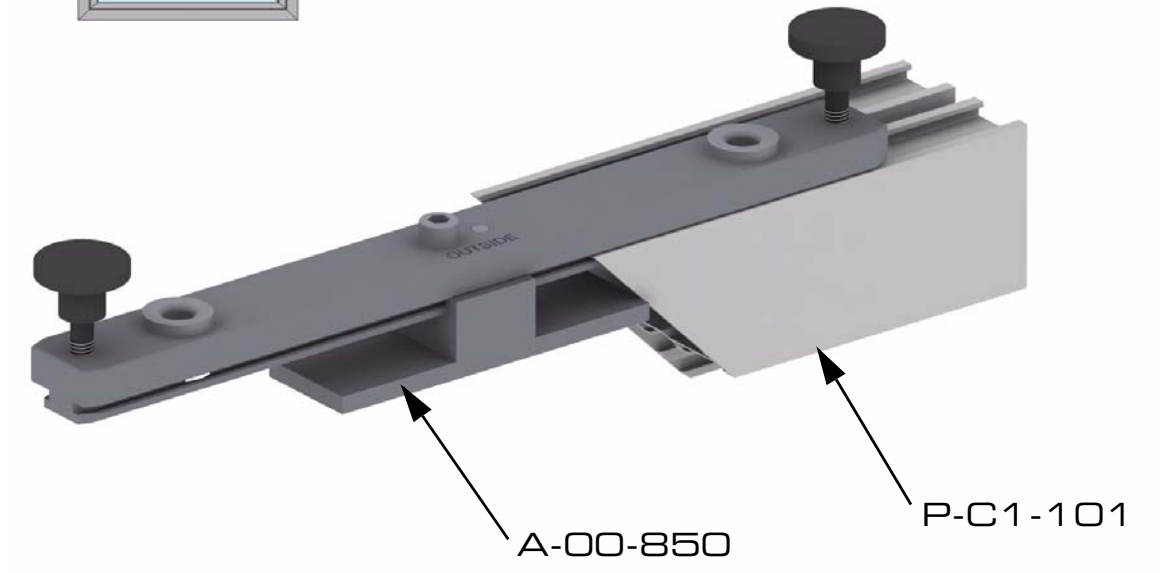
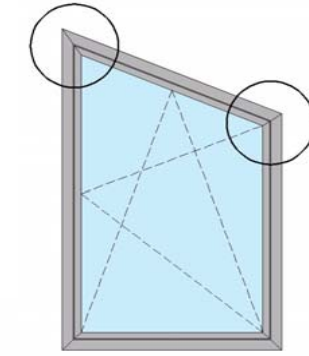


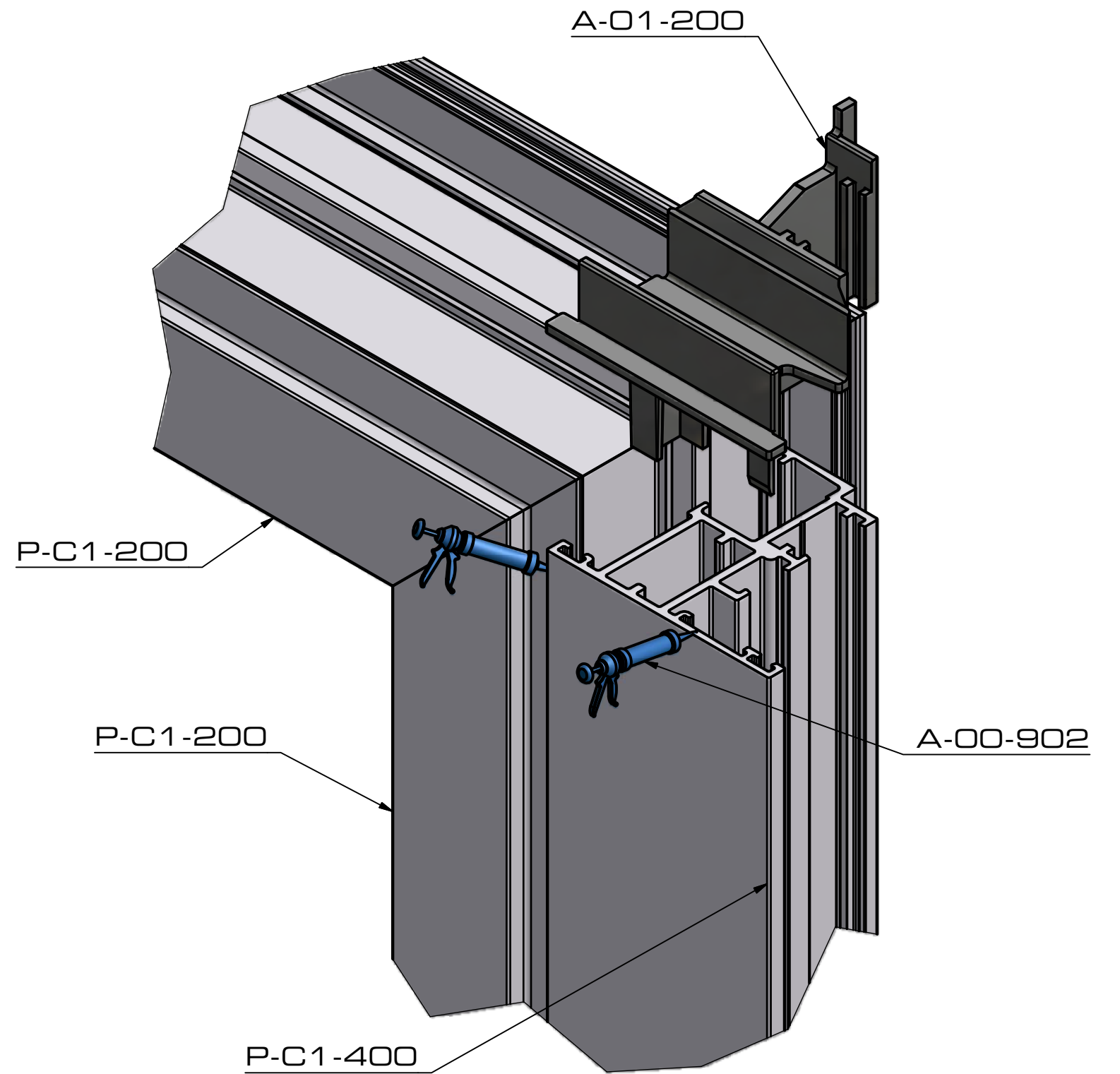
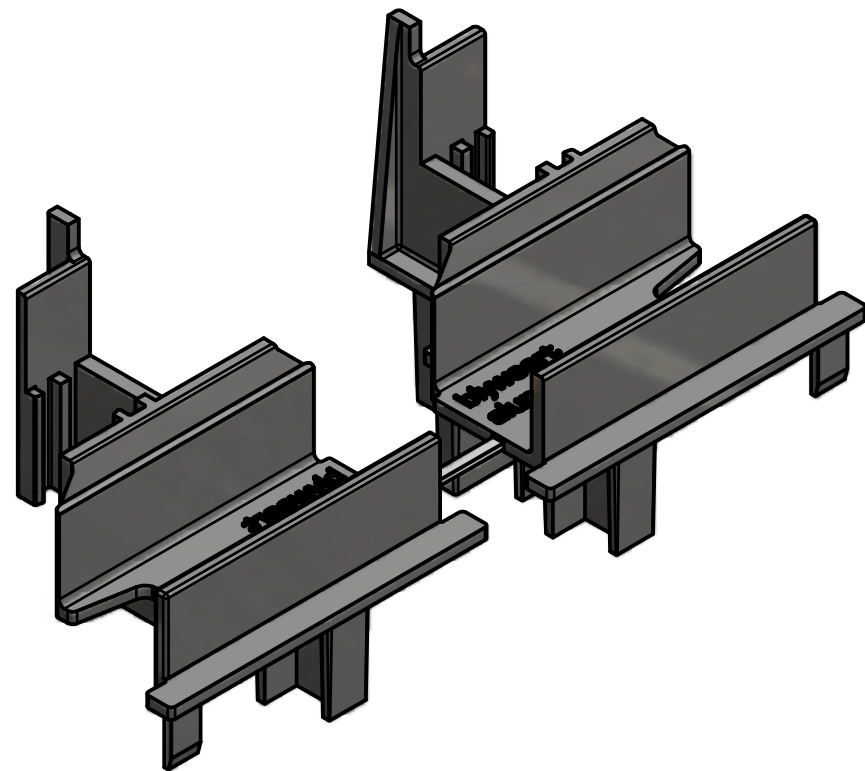
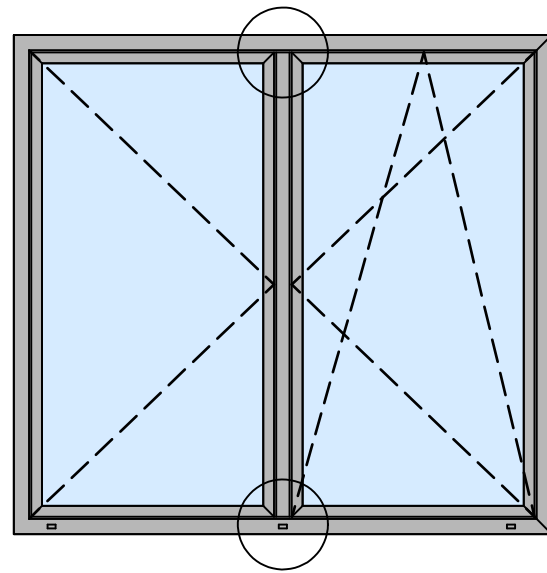


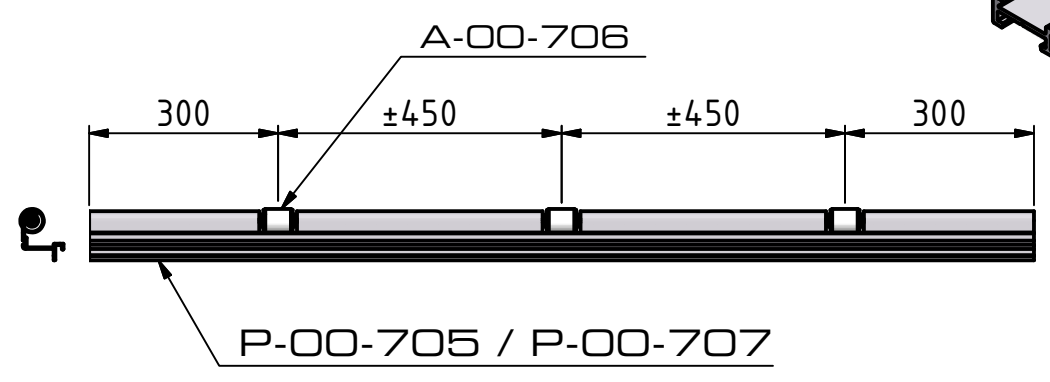
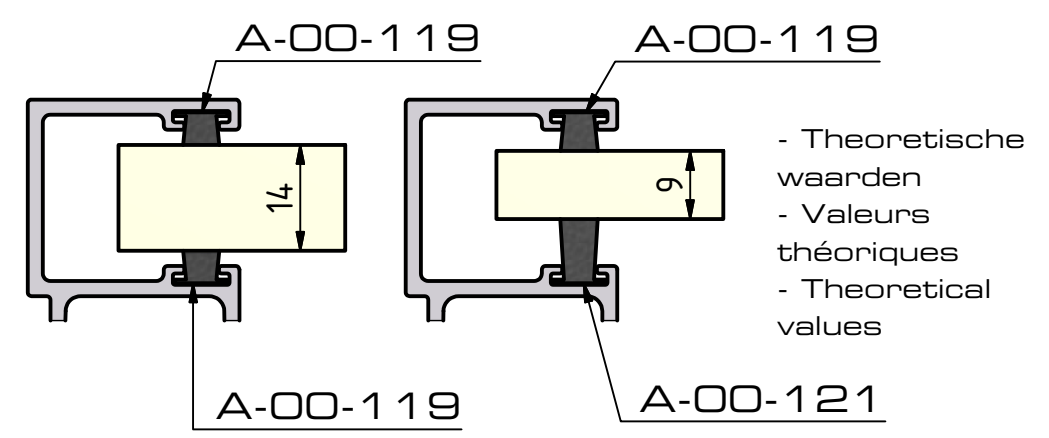
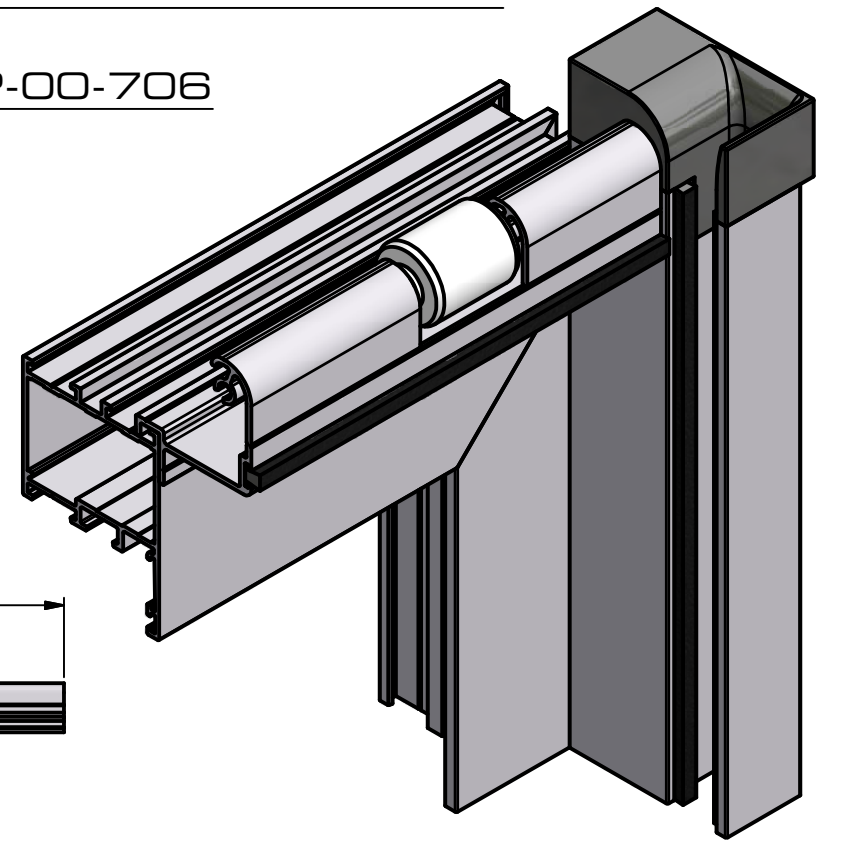
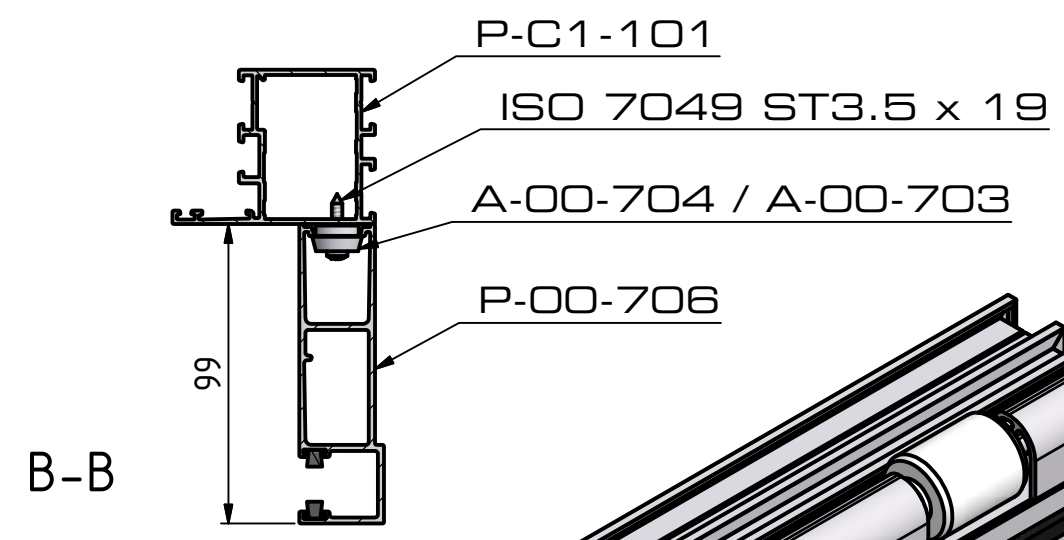
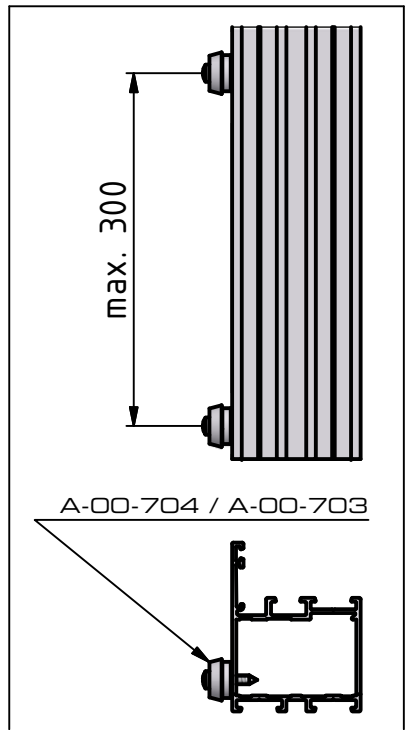
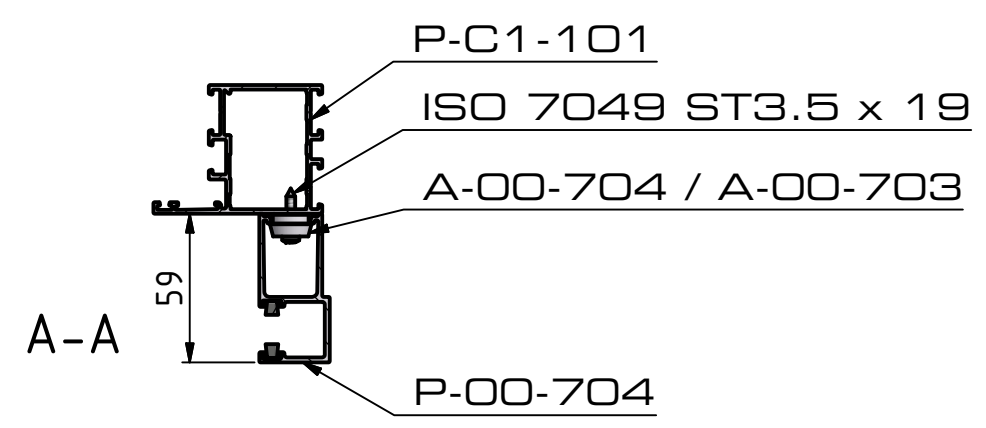
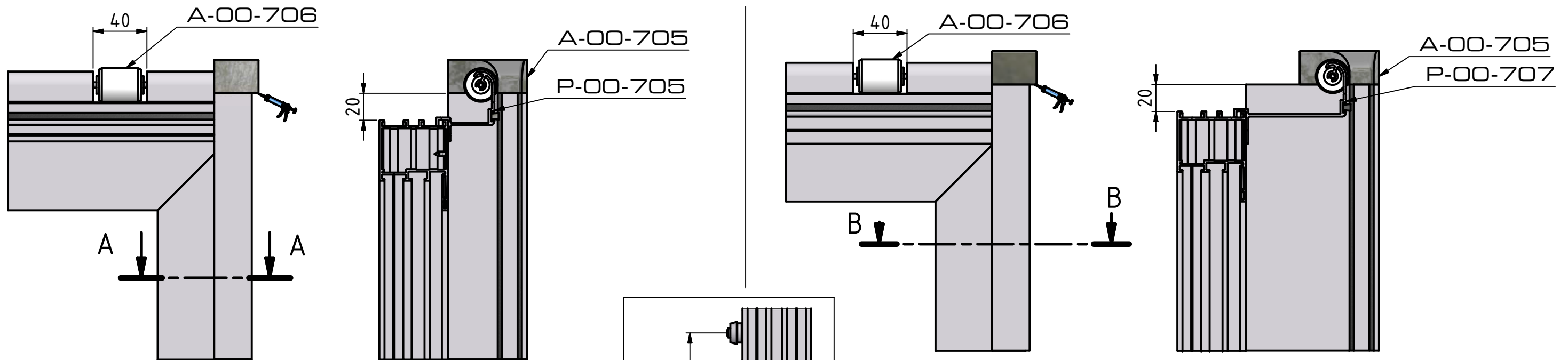
A-00-858



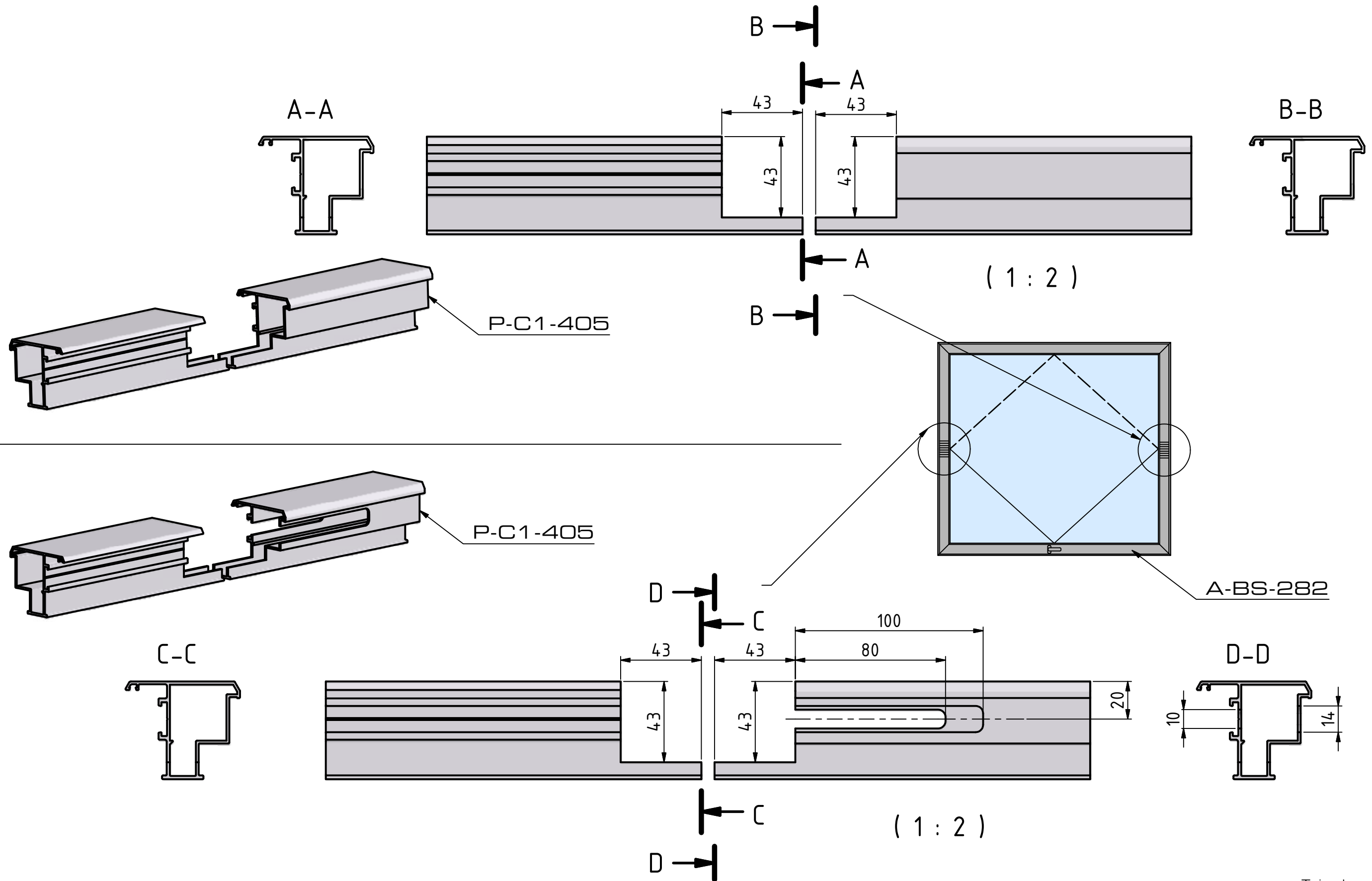
P-C1-100	A-VH-1448 	A-00-850 
P-C1-101	A-VH-3048 	A-00-850 
P-C1-102	A-VH-4048 	A-00-850 
P-C1-200	A-VH-1630 	A-00-852 
P-C1-300	A-VT-1621 	A-00-854 
P-C1-301	A-VT-3221 L/R 	A-00-854 

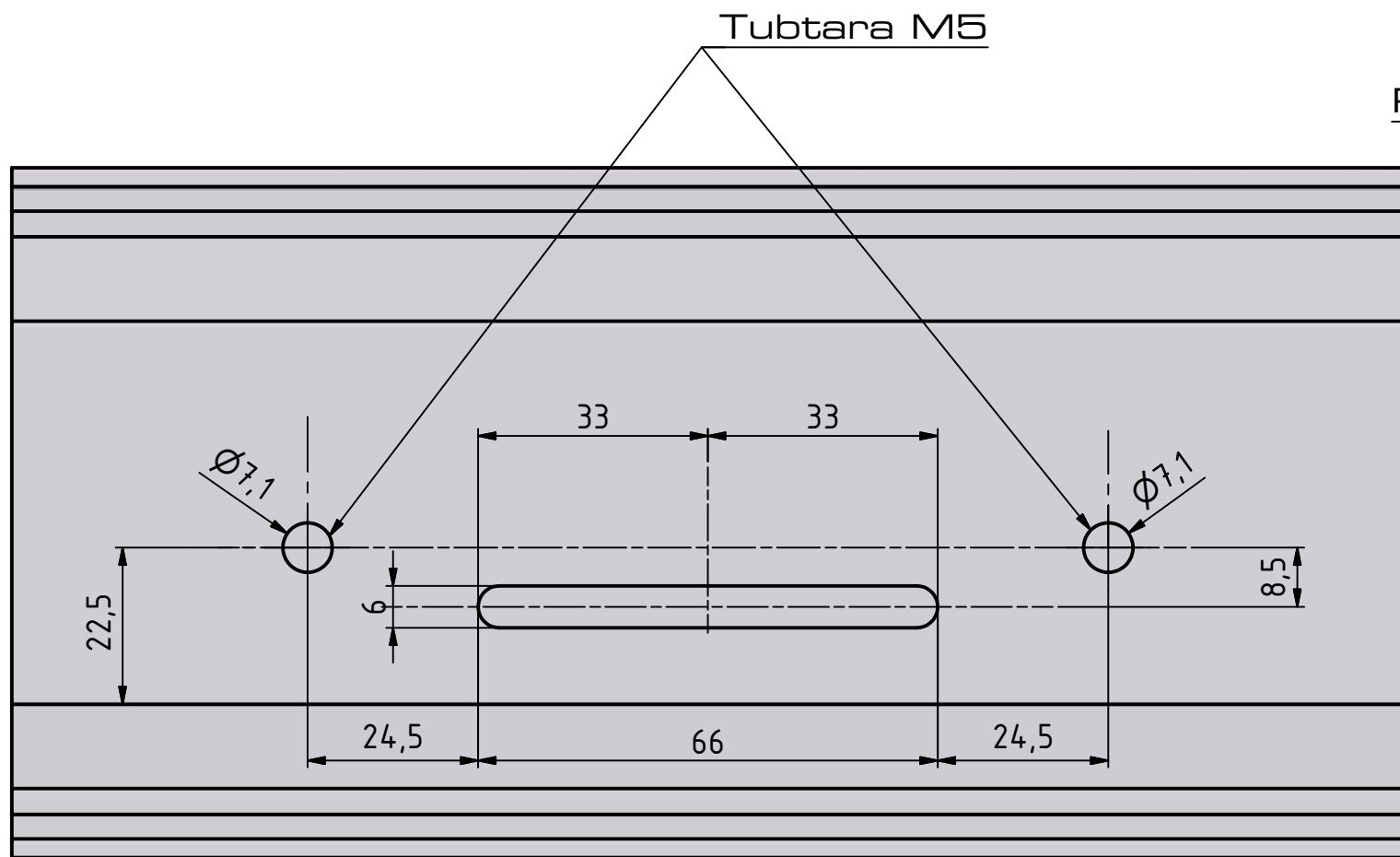
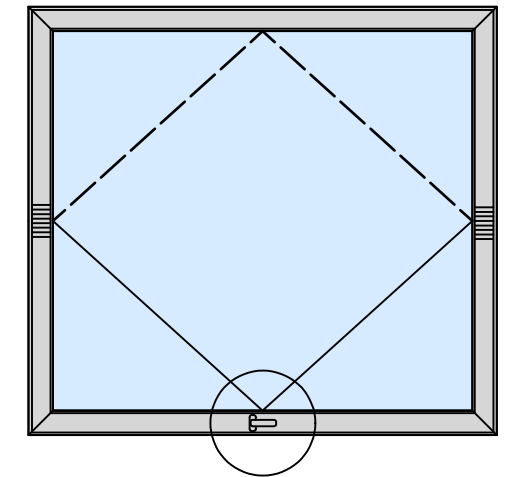
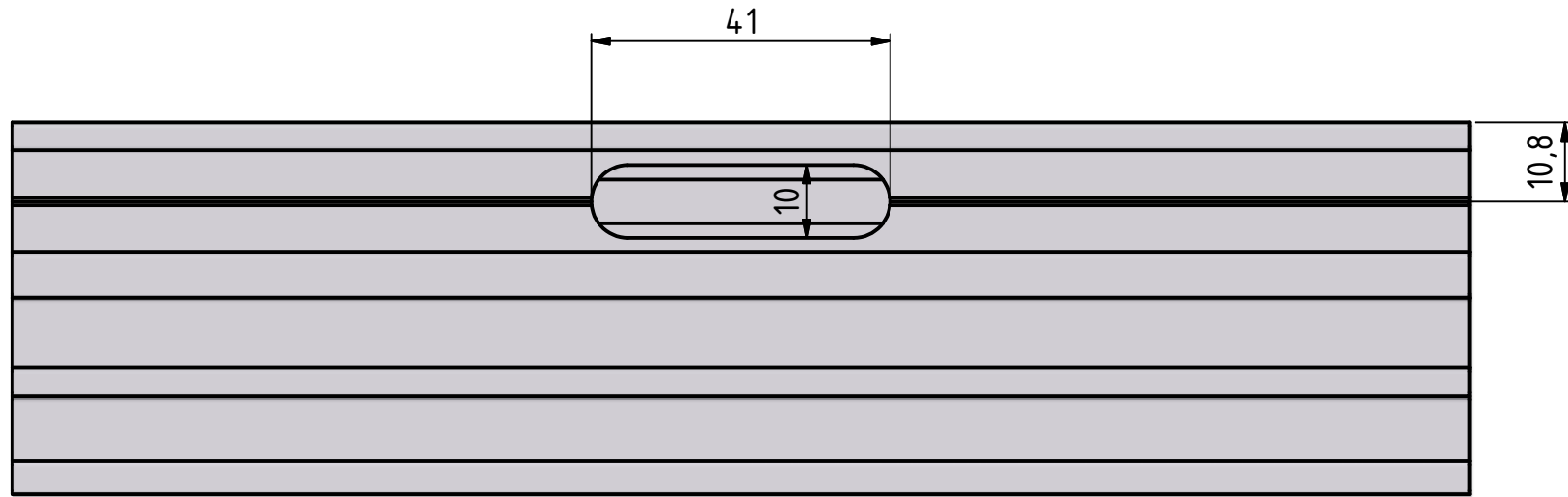




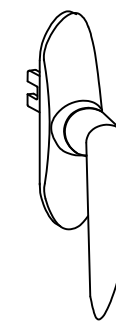
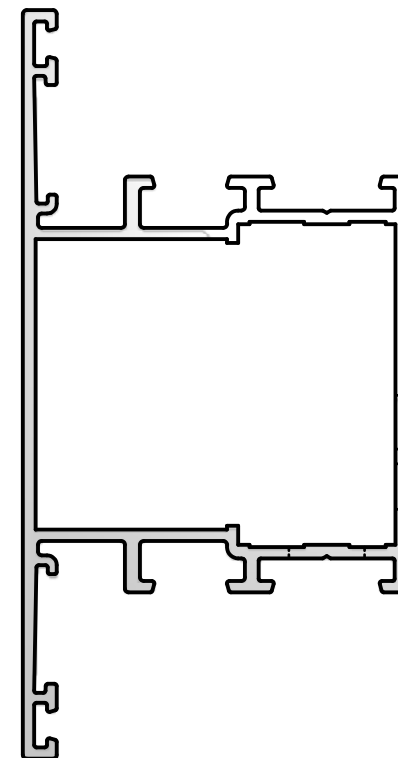
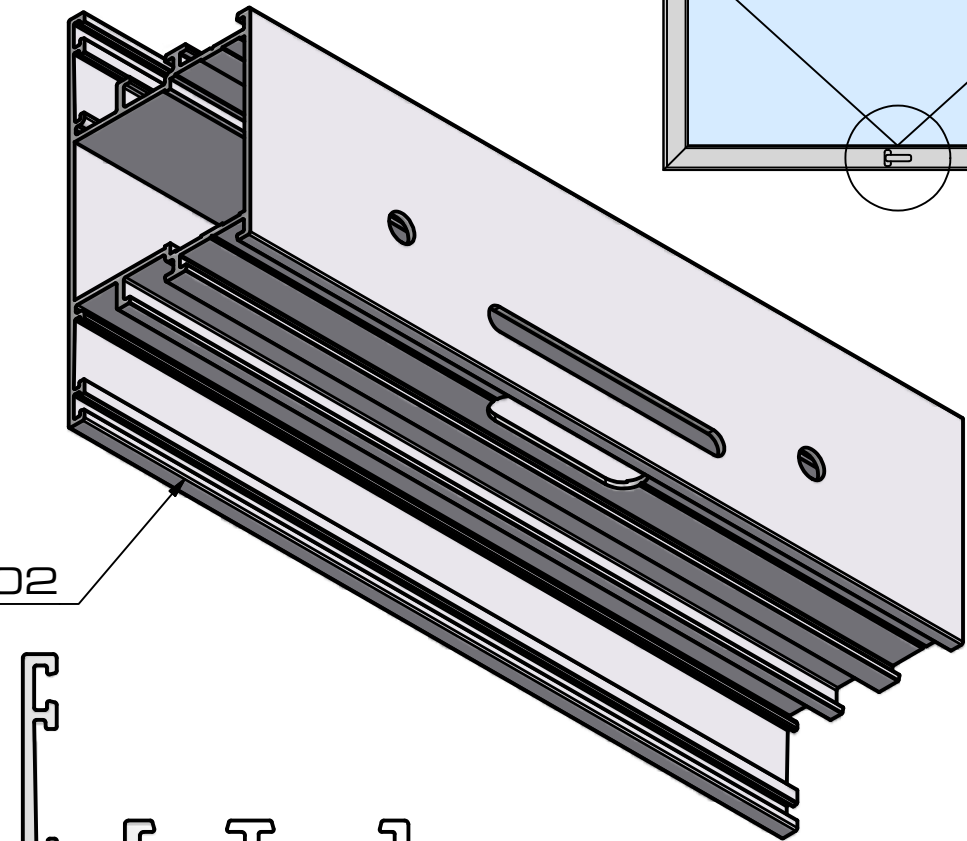


rolluikAPcold.idw





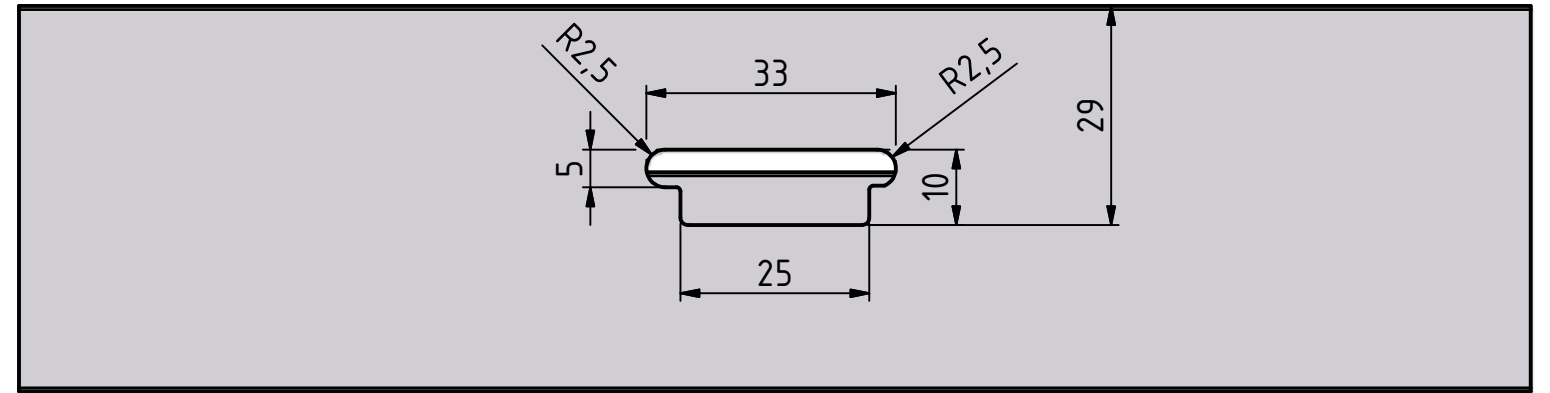
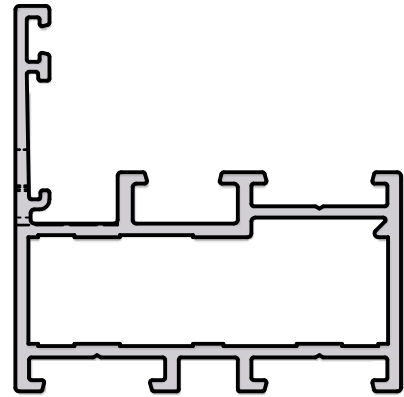
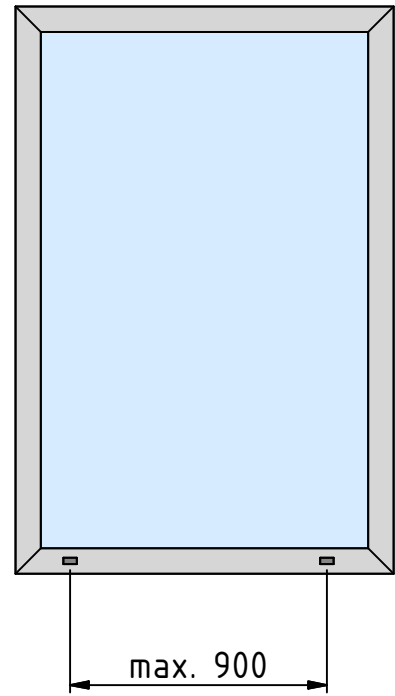
P-C1-302



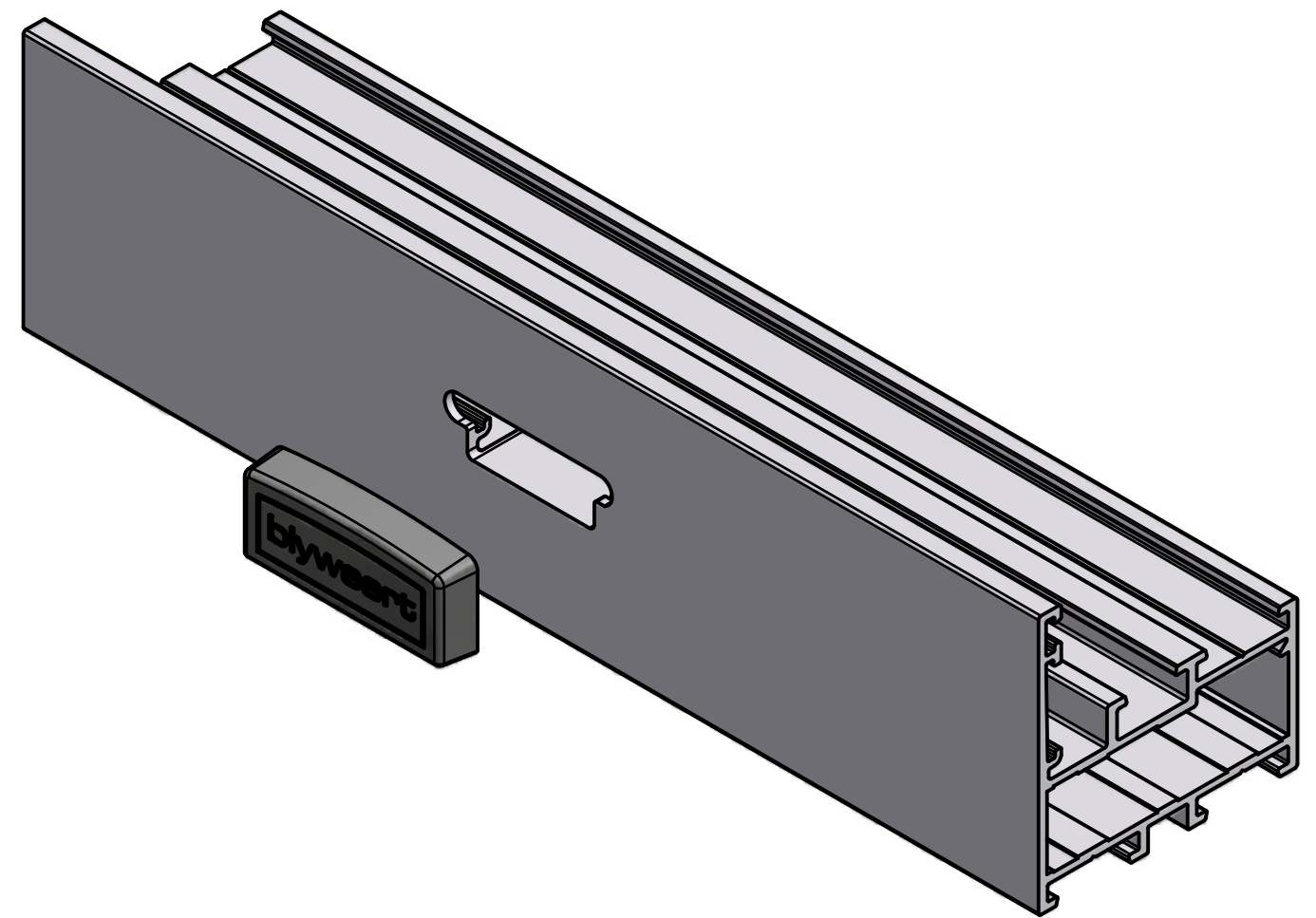
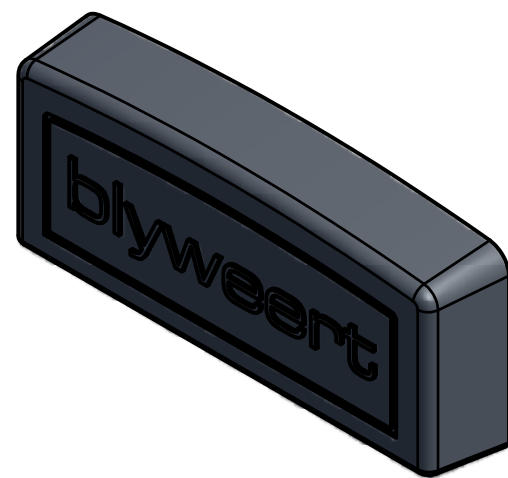
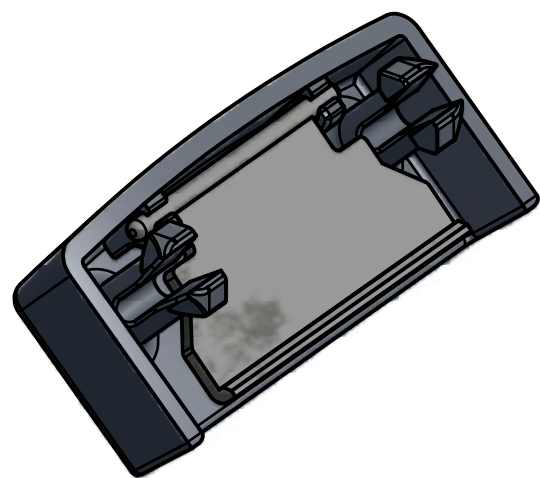
A-BS-280L  
A-BS-280R

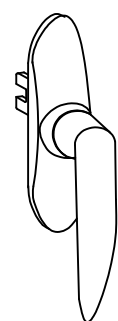
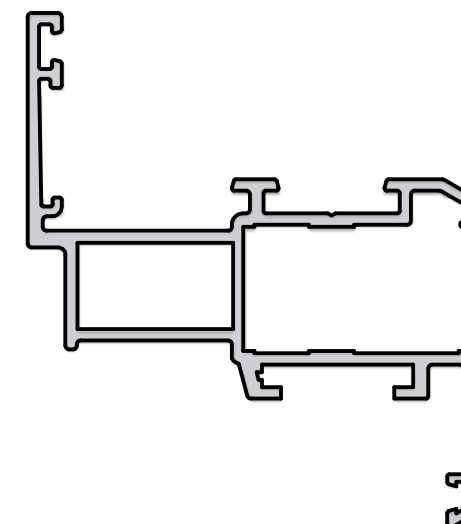
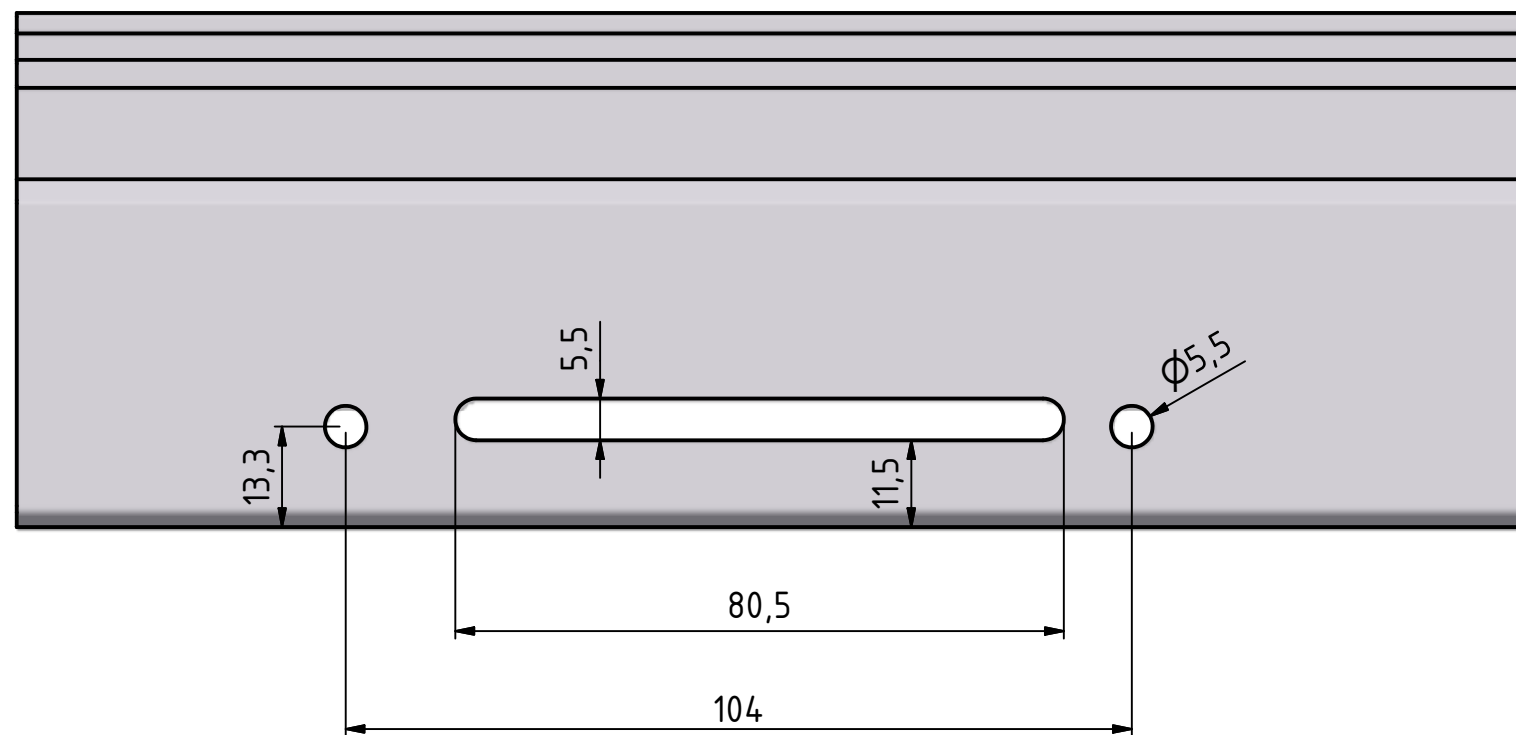
uitfrezing P-01-302.idw



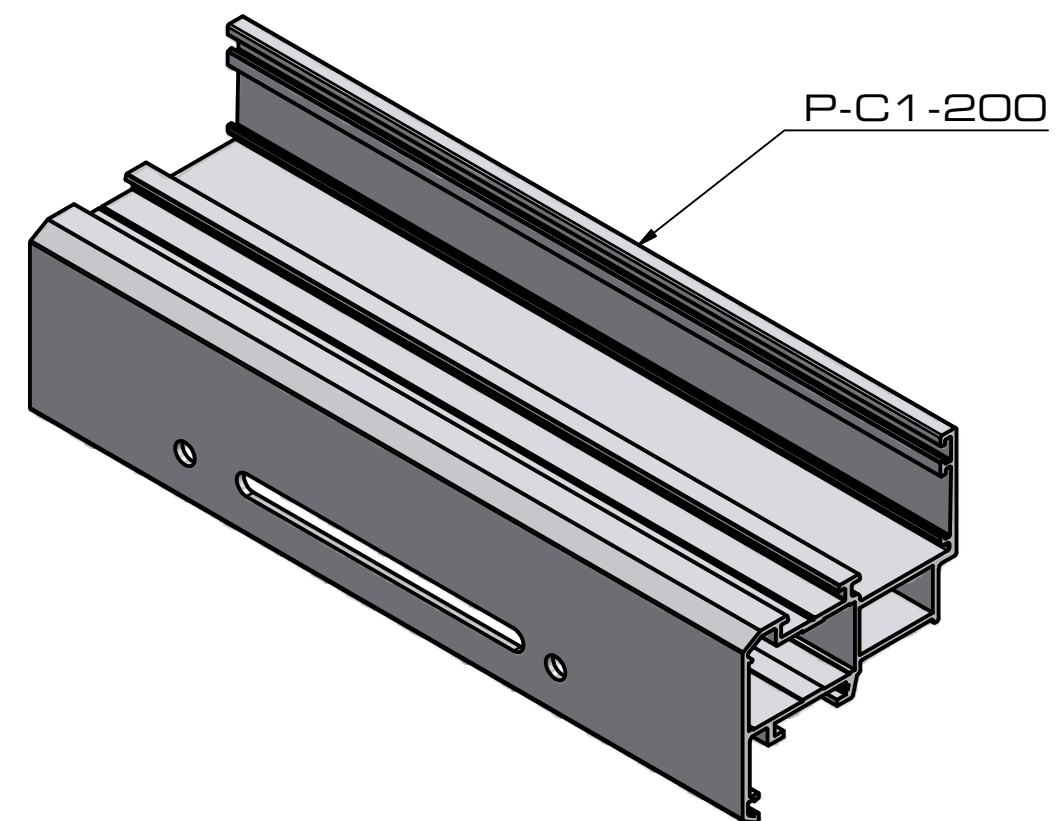


A-00-100

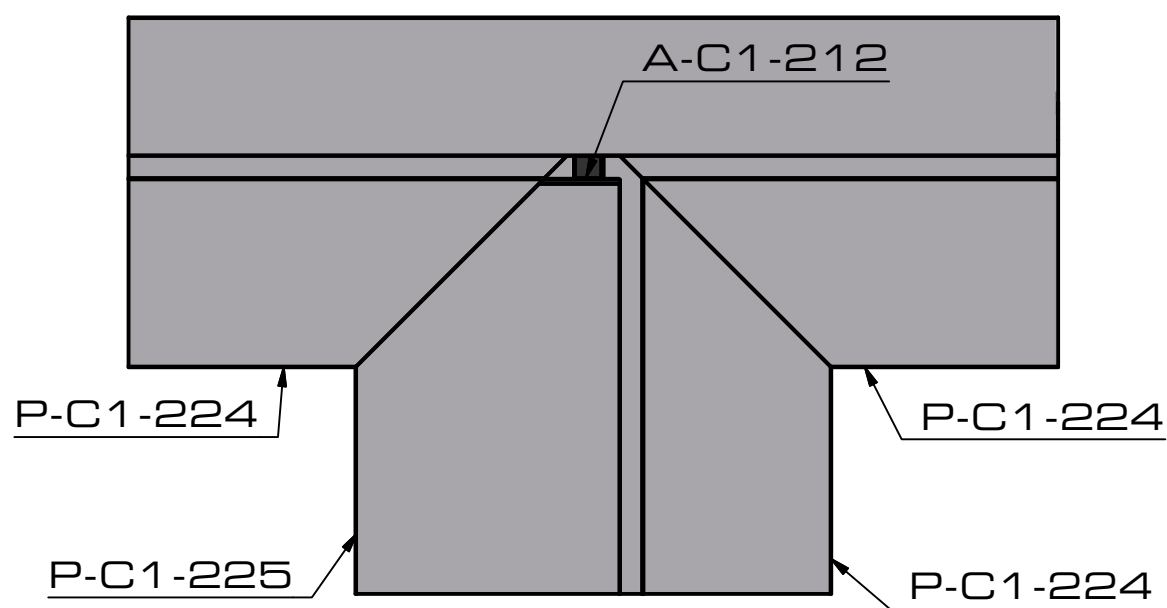
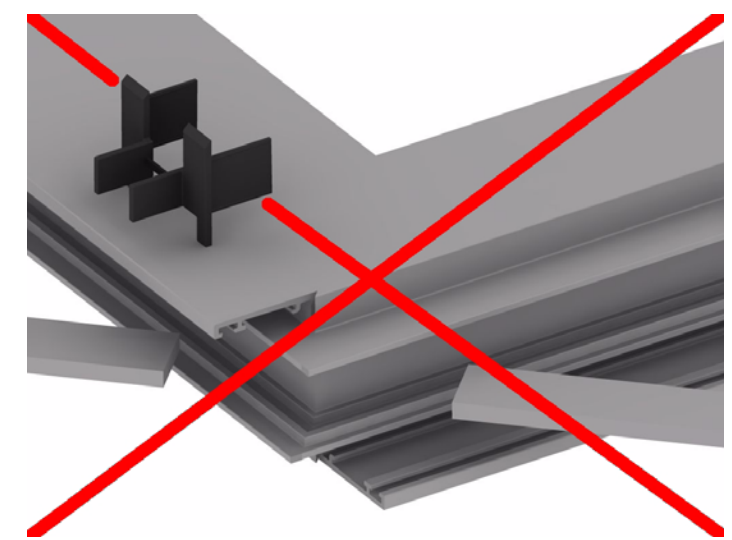
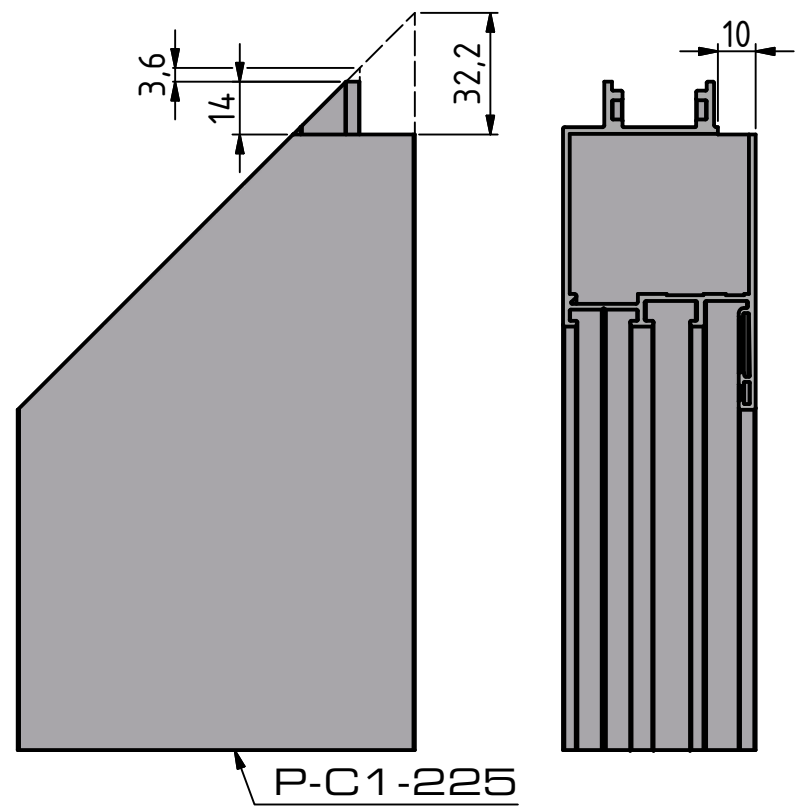
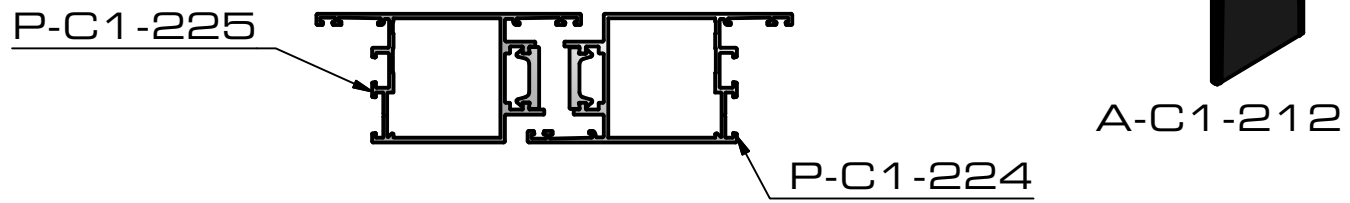
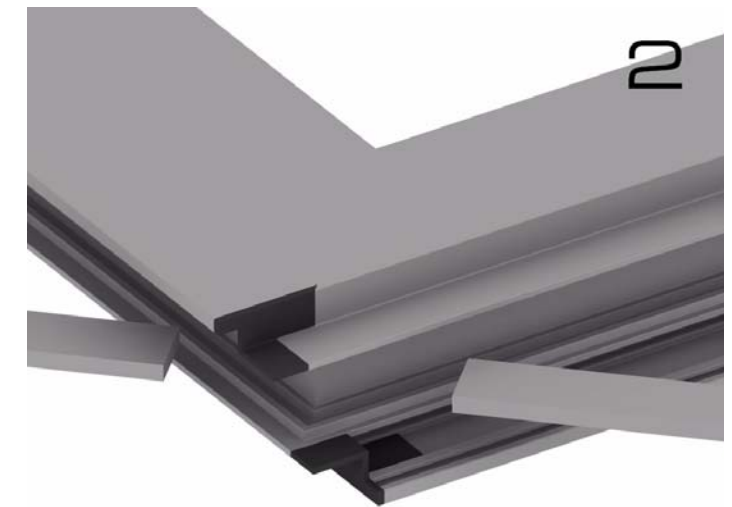
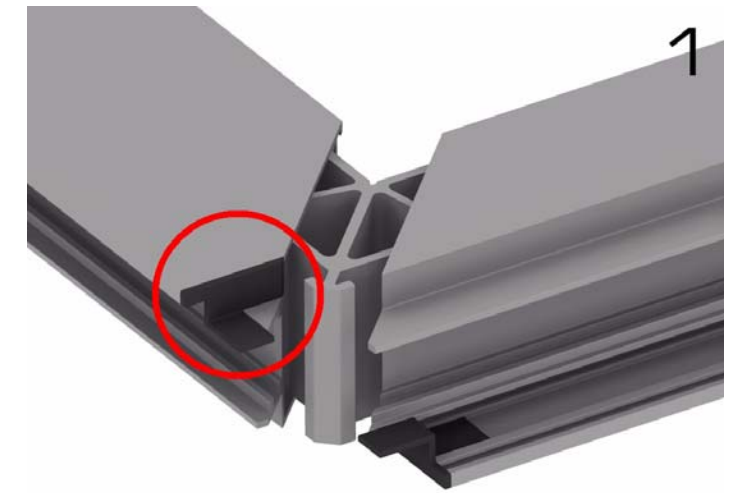
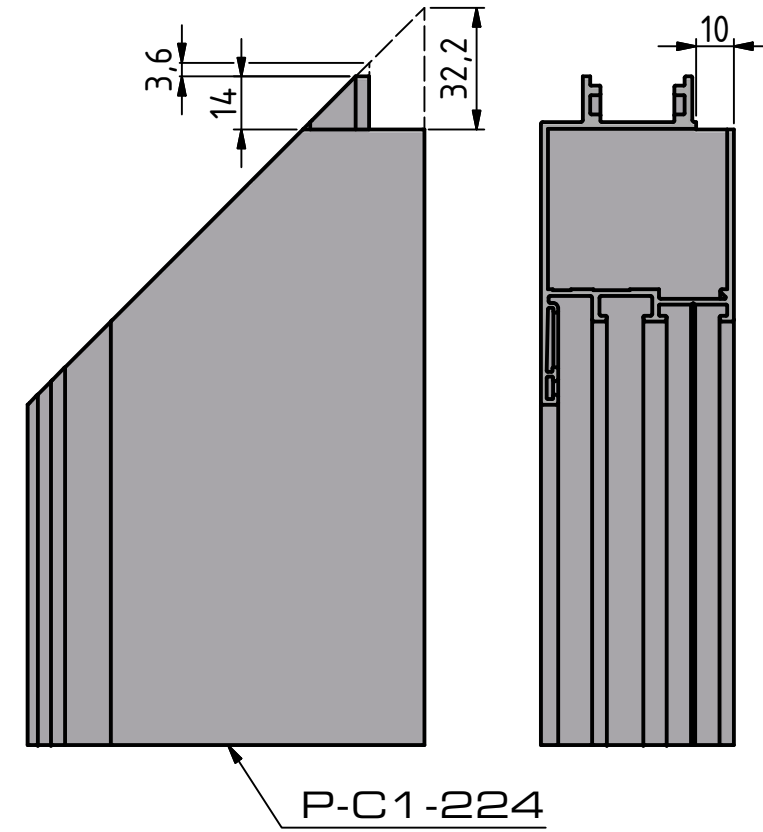
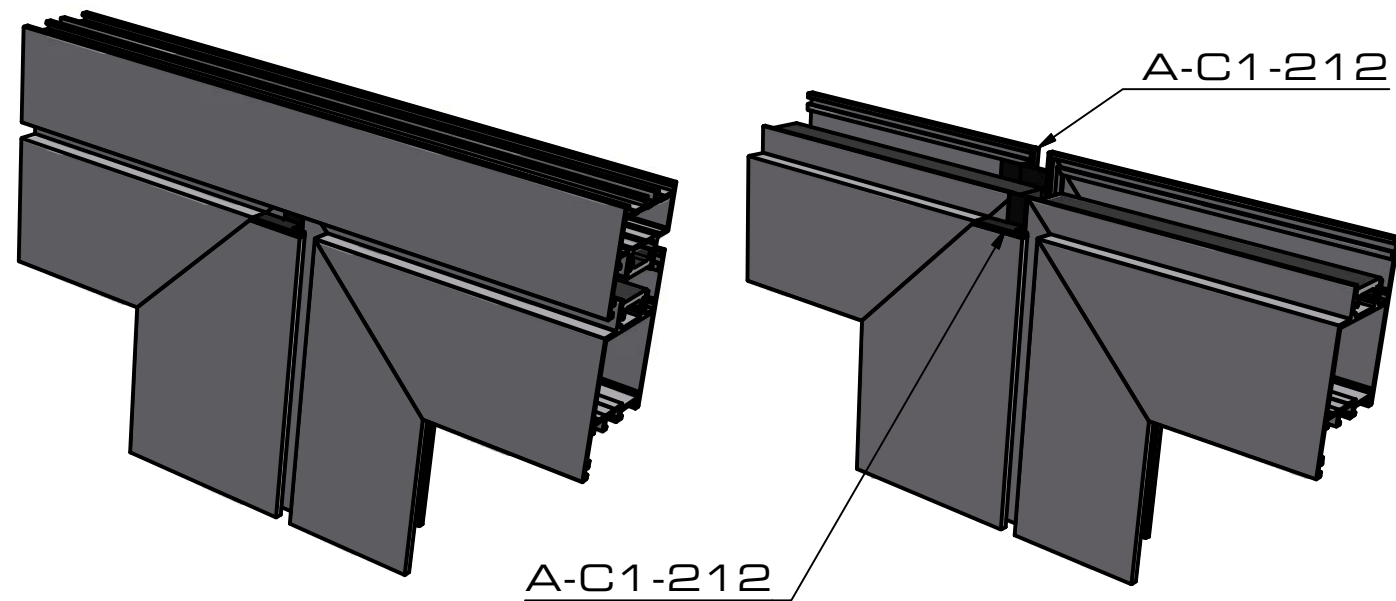


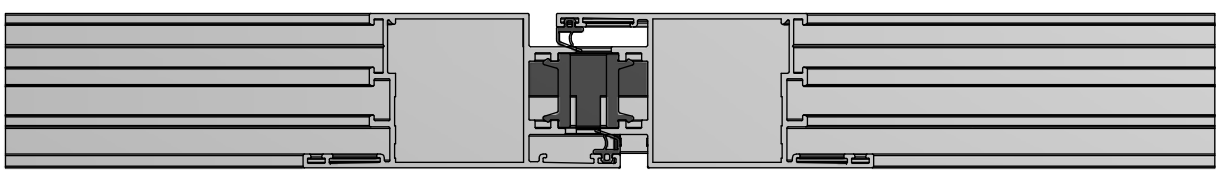
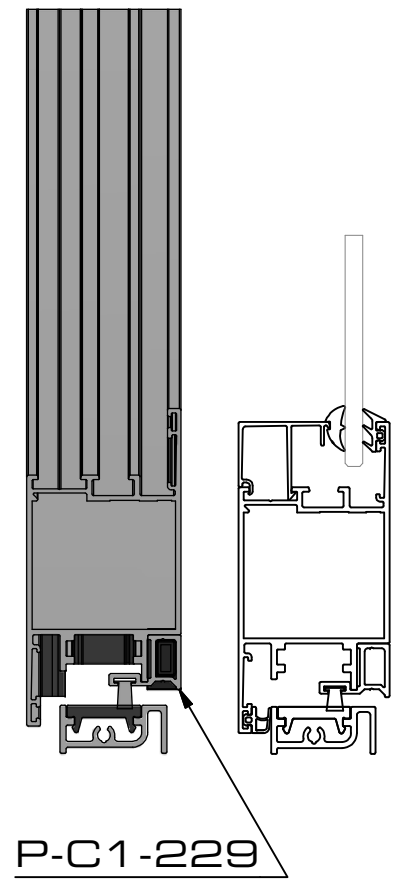
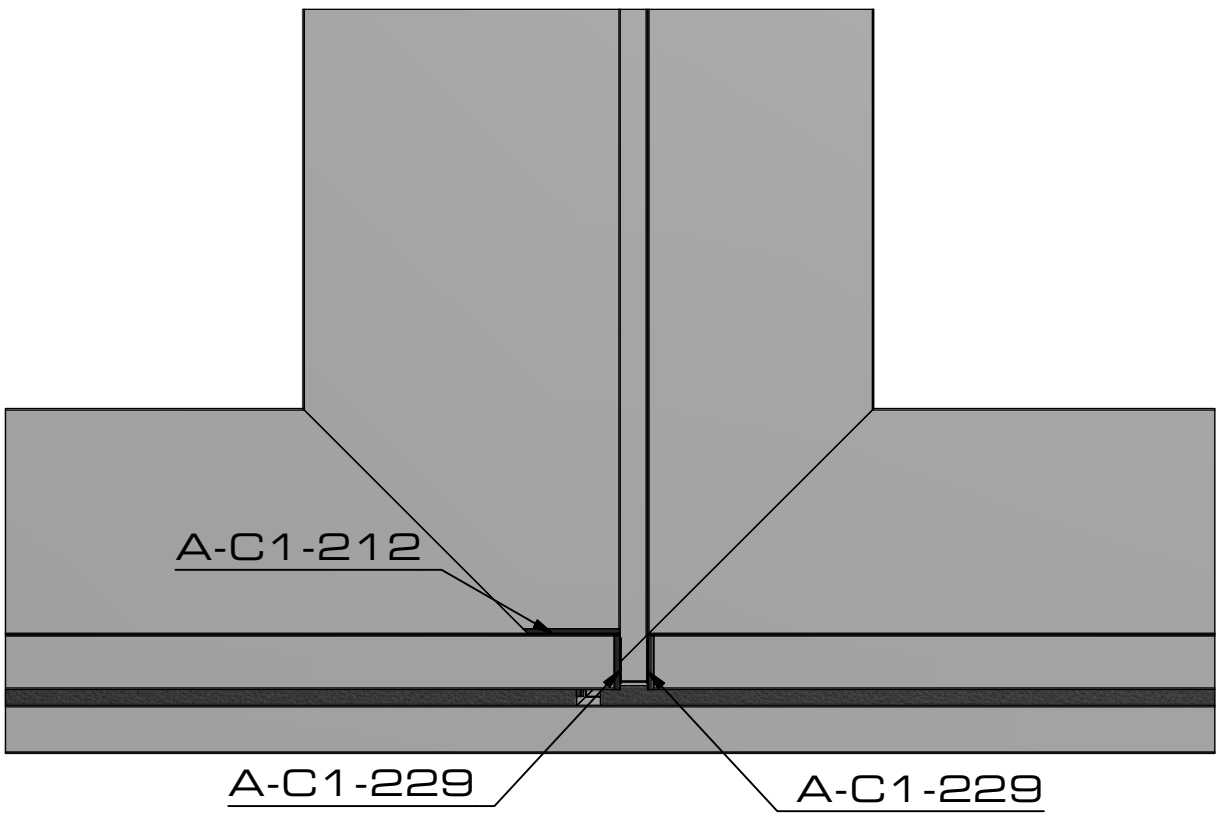
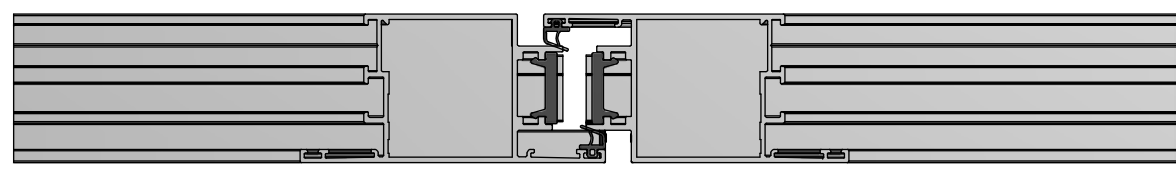
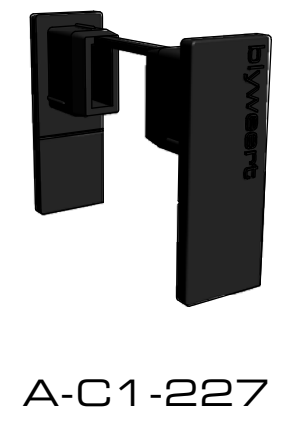
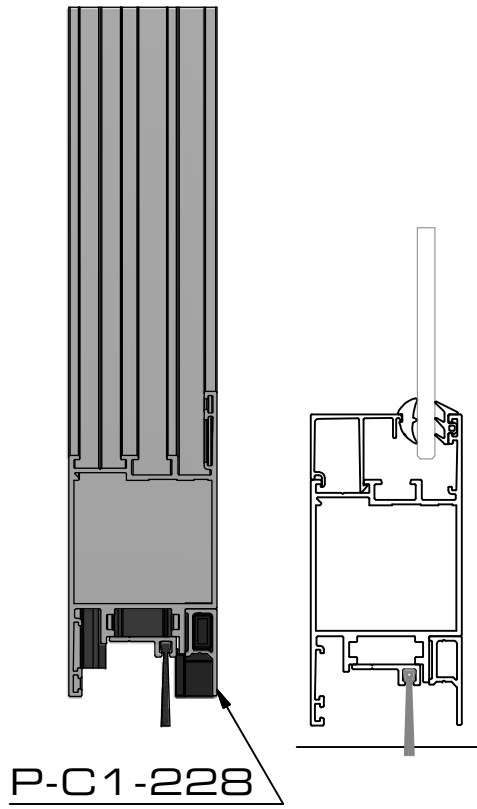
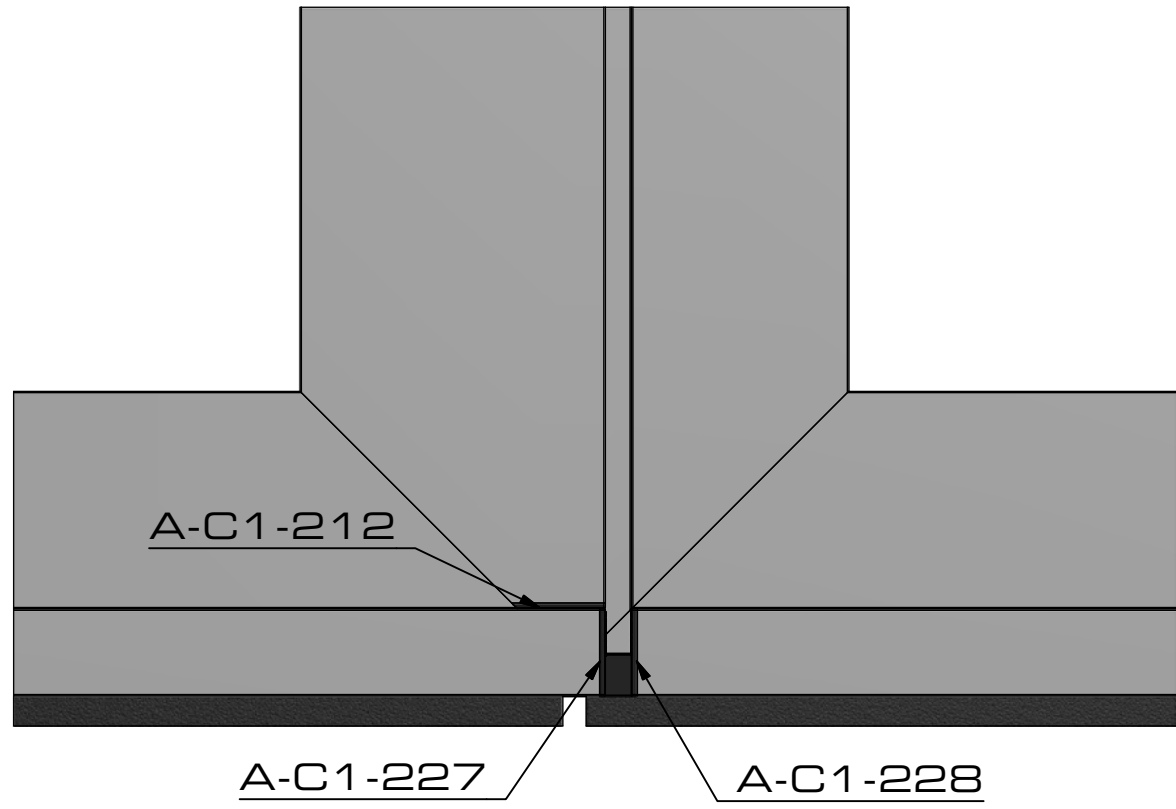


- A-BS-023    A-BF-004
- A-BS-024    A-BF-005
- A-BS-084    A-BF-006

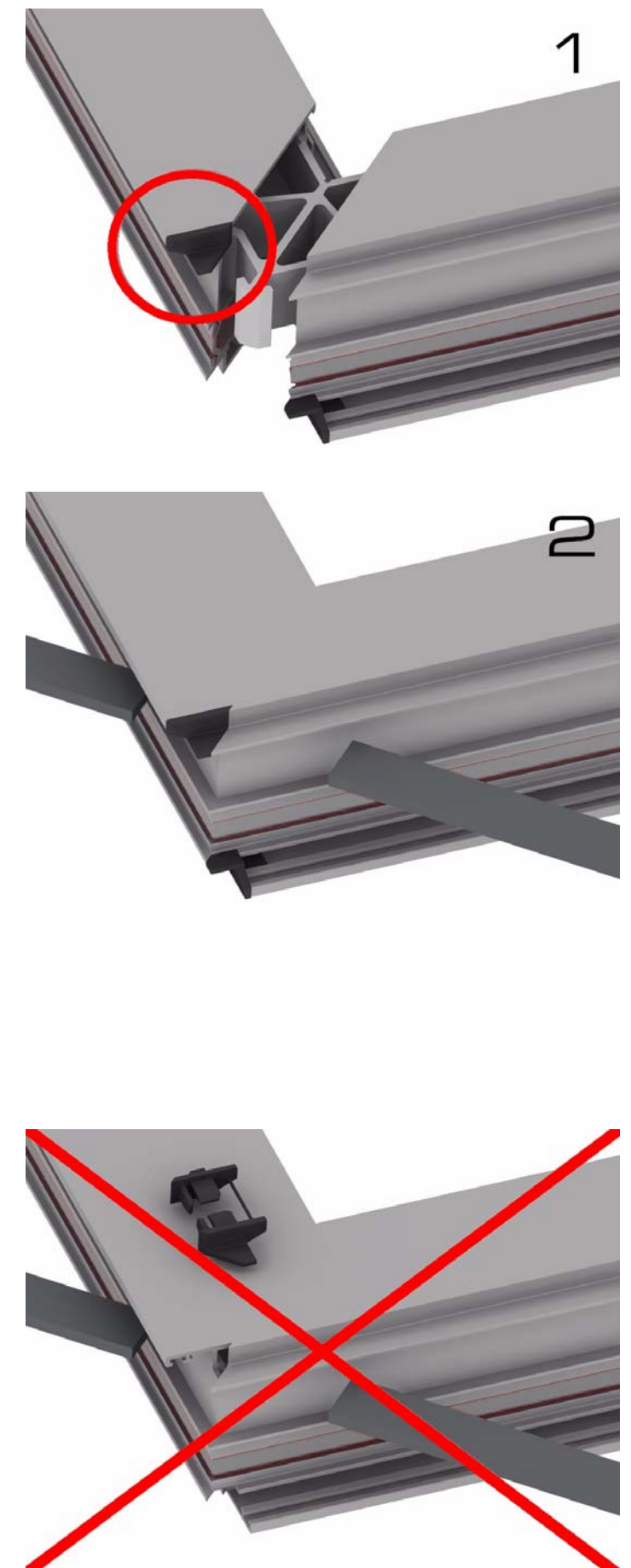
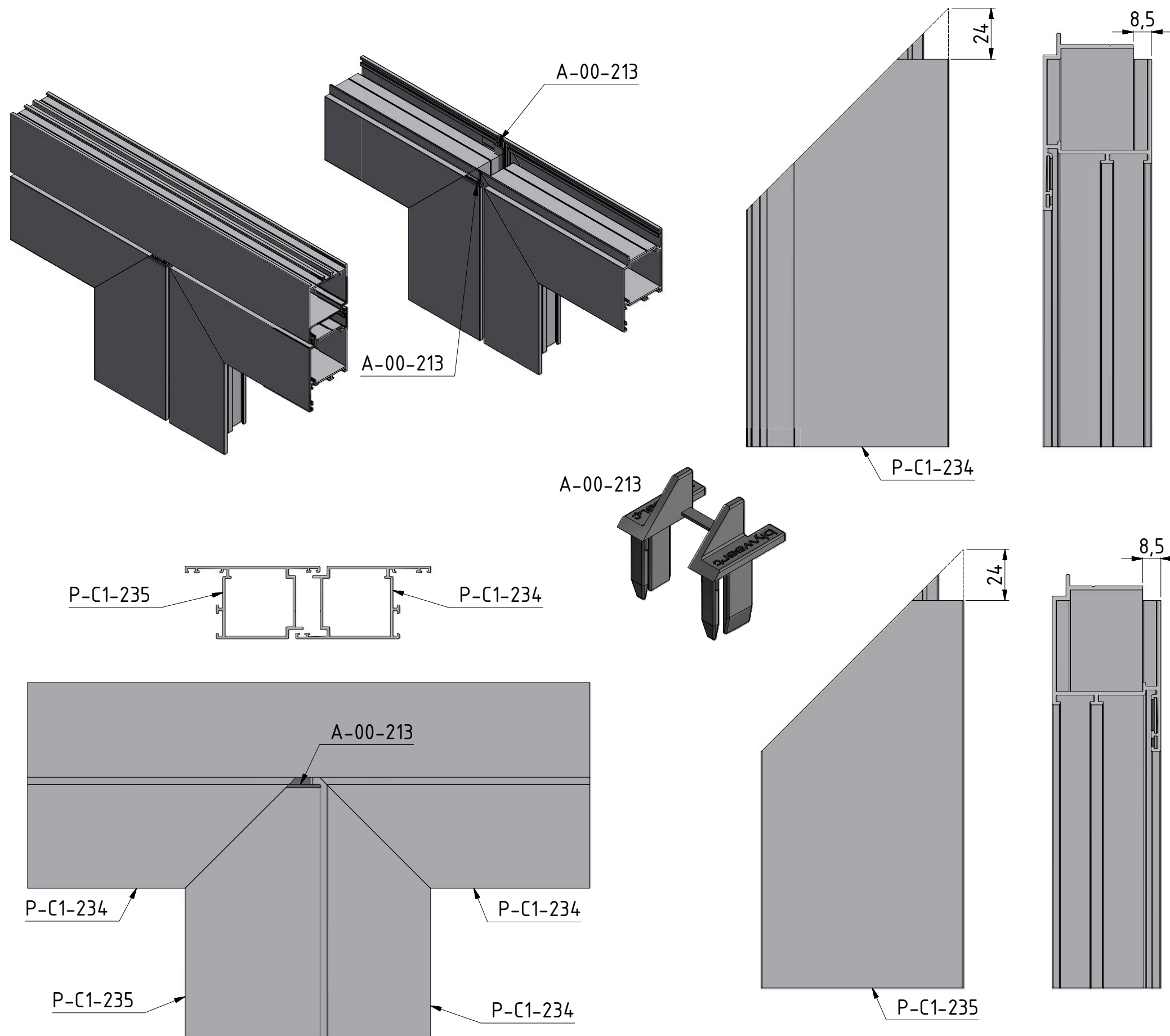


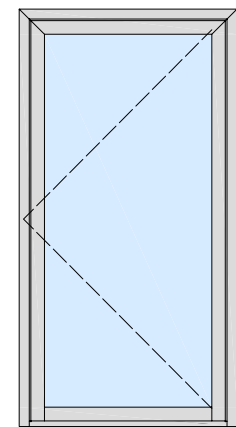




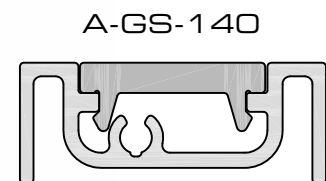


eindstukken.idw

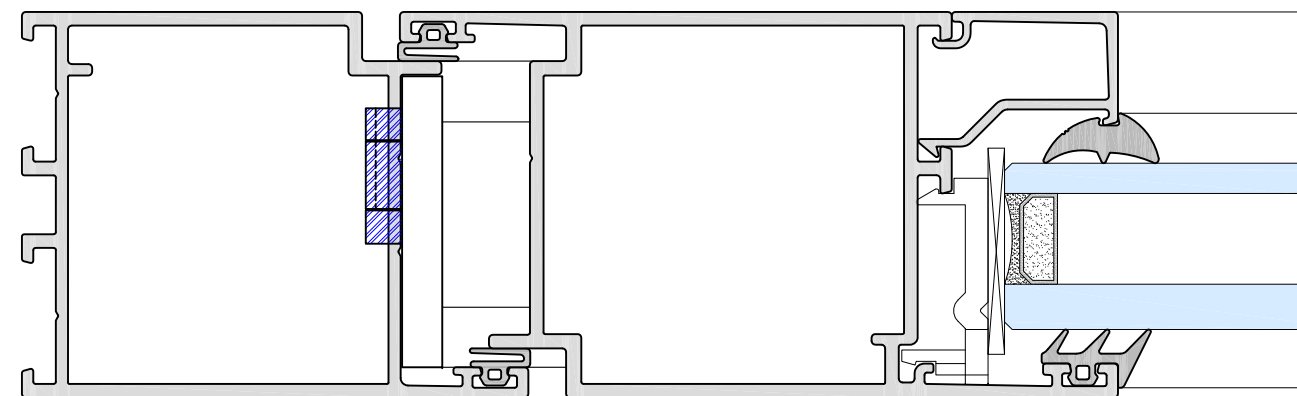
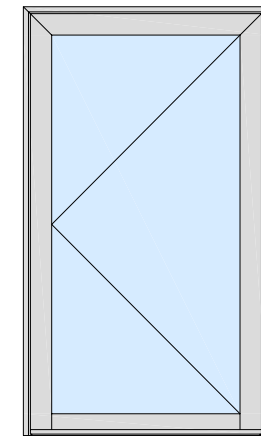




A-01-901

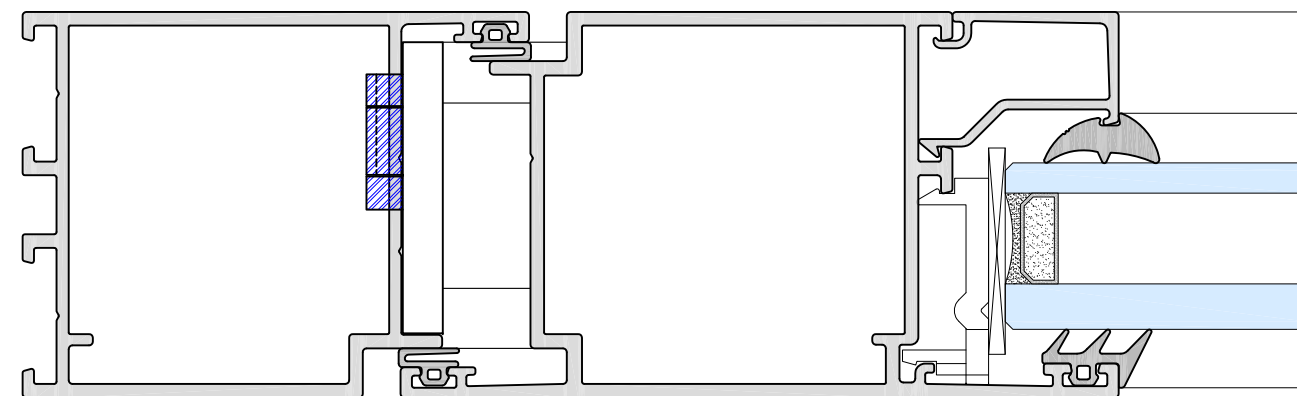


P-01-901



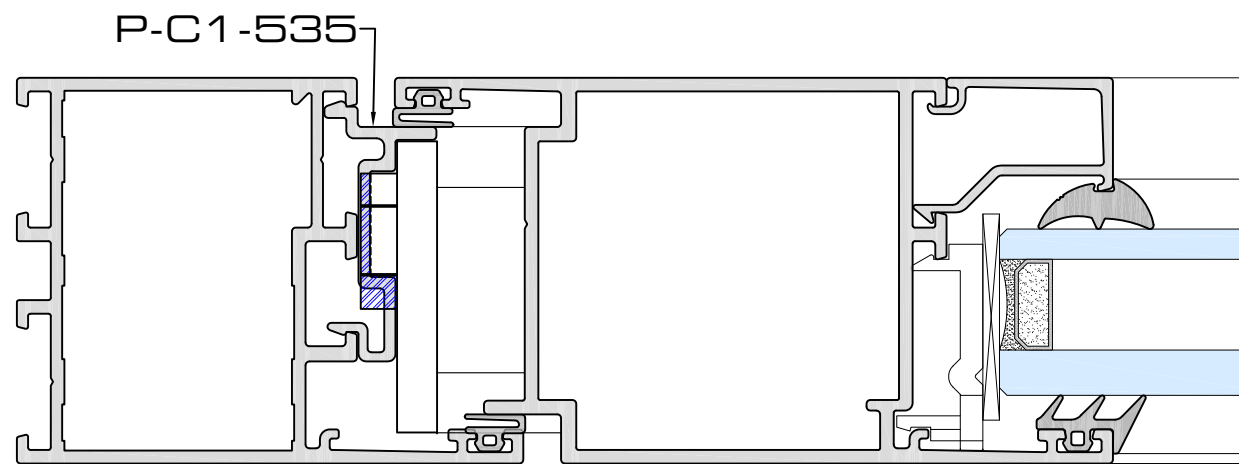
P-C1-124

P-C1-234



P-C1-125

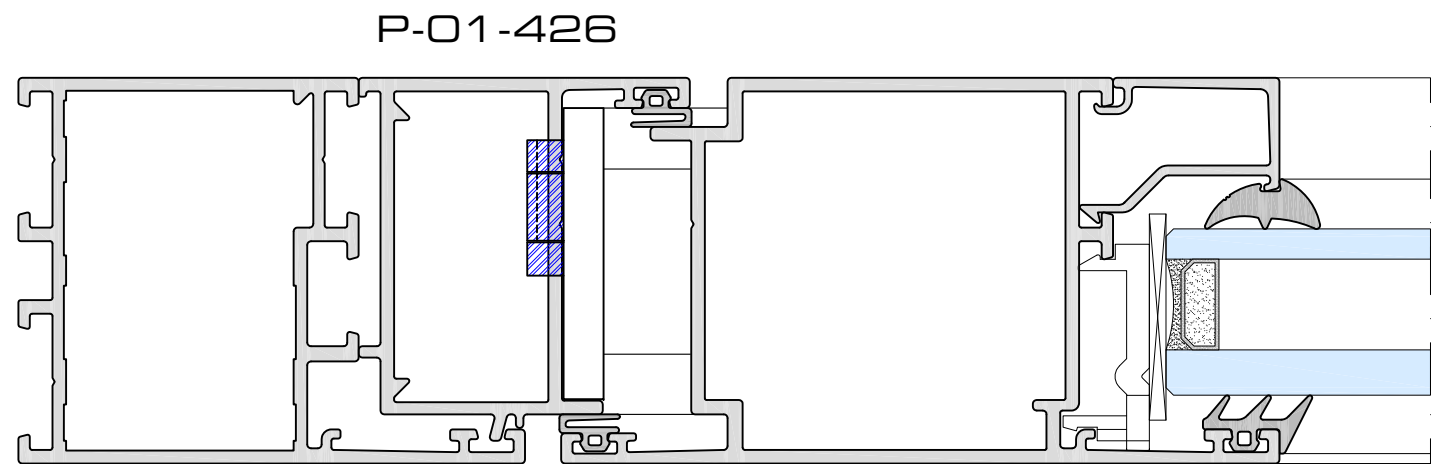
P-C1-235



P-C1-535

P-C1-101

P-C1-234

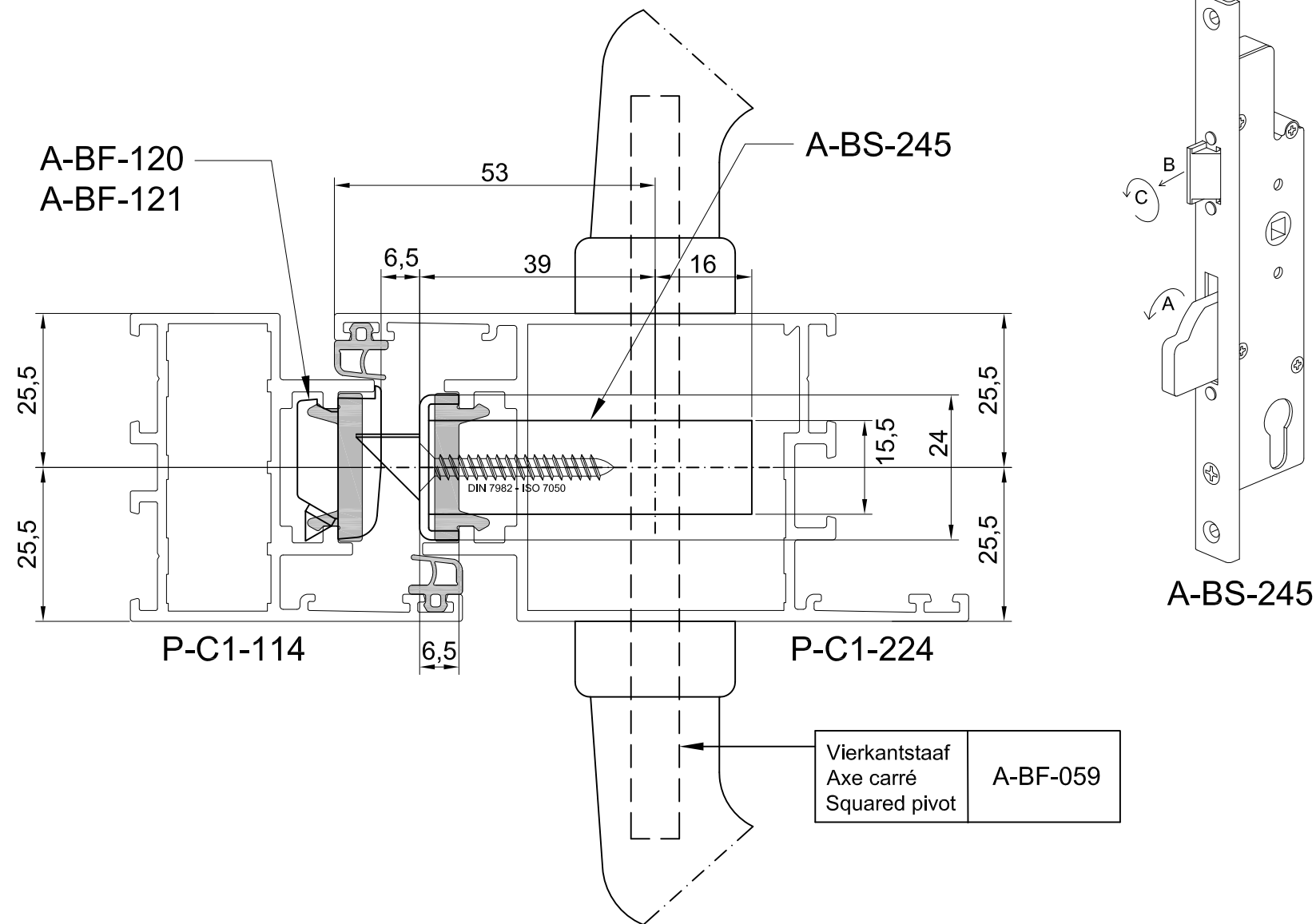


P-01-426

P-C1-101

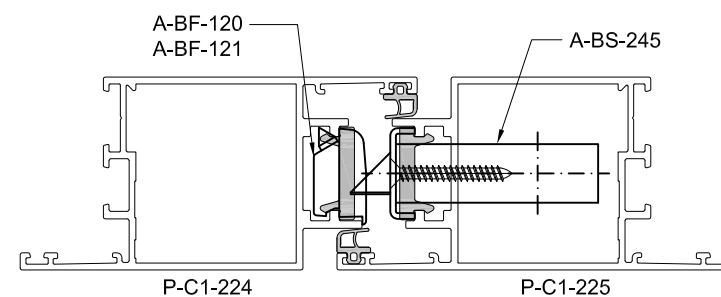
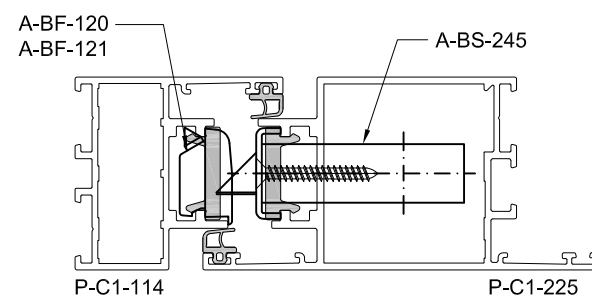
P-C1-235

drempelendstuk



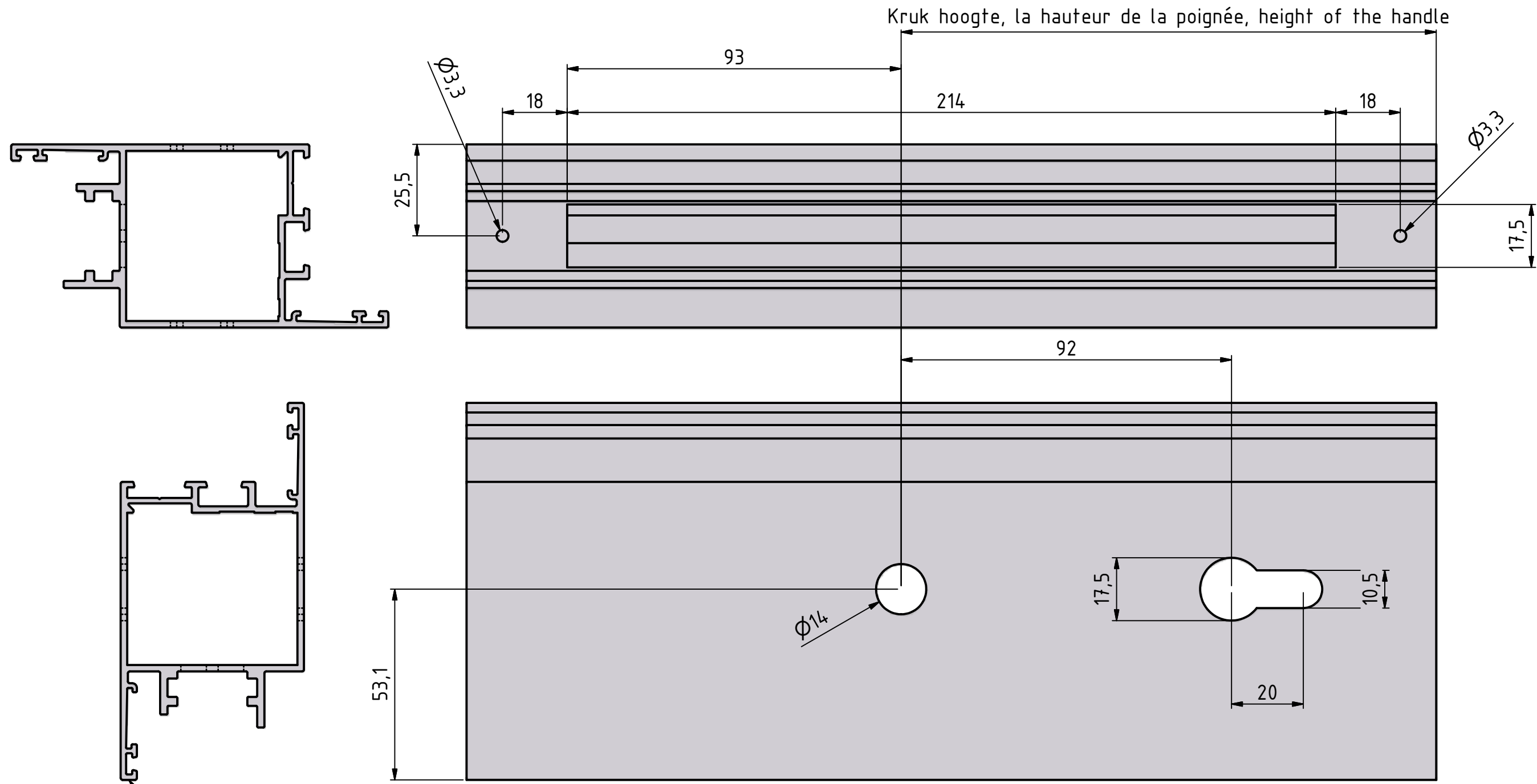
		Slottype Type serrure Locktype	Slotplaat Gache Lockplate
Penslot Serrure à pêne Lock with pen	1-punt 1-point 1-point	<b>A-BS-245</b>	<b>A-BF-120 + A-BF-121</b>
	5-punt 5-point 5-point	----	----

		Cilinder Cylindre Cylinder	Veiligheids cil. Cyl. sécurité Safety cyl.	Cilinder 1/2 Cylindre 1/2 Cylinder 1/2
Afwerking - Finition - Finish	Zonder Sans Without	<b>A-00-CE3030</b>	<b>A-00-CV3030</b>	<b>A-00-CE30</b>
	Langschild Plaque longue Long plate	A-BS-252 + A-BS-253 <b>A-00-CE4040</b>	<b>A-00-CV4040</b>	<b>A-00-CE40</b>
	Cilinderplaatje Plaque de cylindre Cylinder plate	<b>A-00-CE3535</b>	<b>A-00-CV3535</b>	<b>A-00-CE35</b>



Schroeven - Vis - Screws			
Langschild Plaque longue Long plate	A-BS-252 + A-BS-253	DIN 965 ISO 7046	<b>M 5 x 70</b>
Langschild Plaque longue Long plate	<b>SKG</b> A-BS-254 + A-BS-255	DIN 965 ISO 7046	<b>M 6 x 70</b>
Dubbele kruk + anti krukdiefstal Béquille double + anti béquille vole Dobble handle + anti handle theft	A-BF-057 + A-BF-069 (2x)	DIN 965 ISO 7046	<b>M 5 x 65</b>

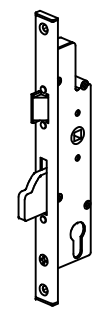
APCold\_deur.dwg



P-C1-224

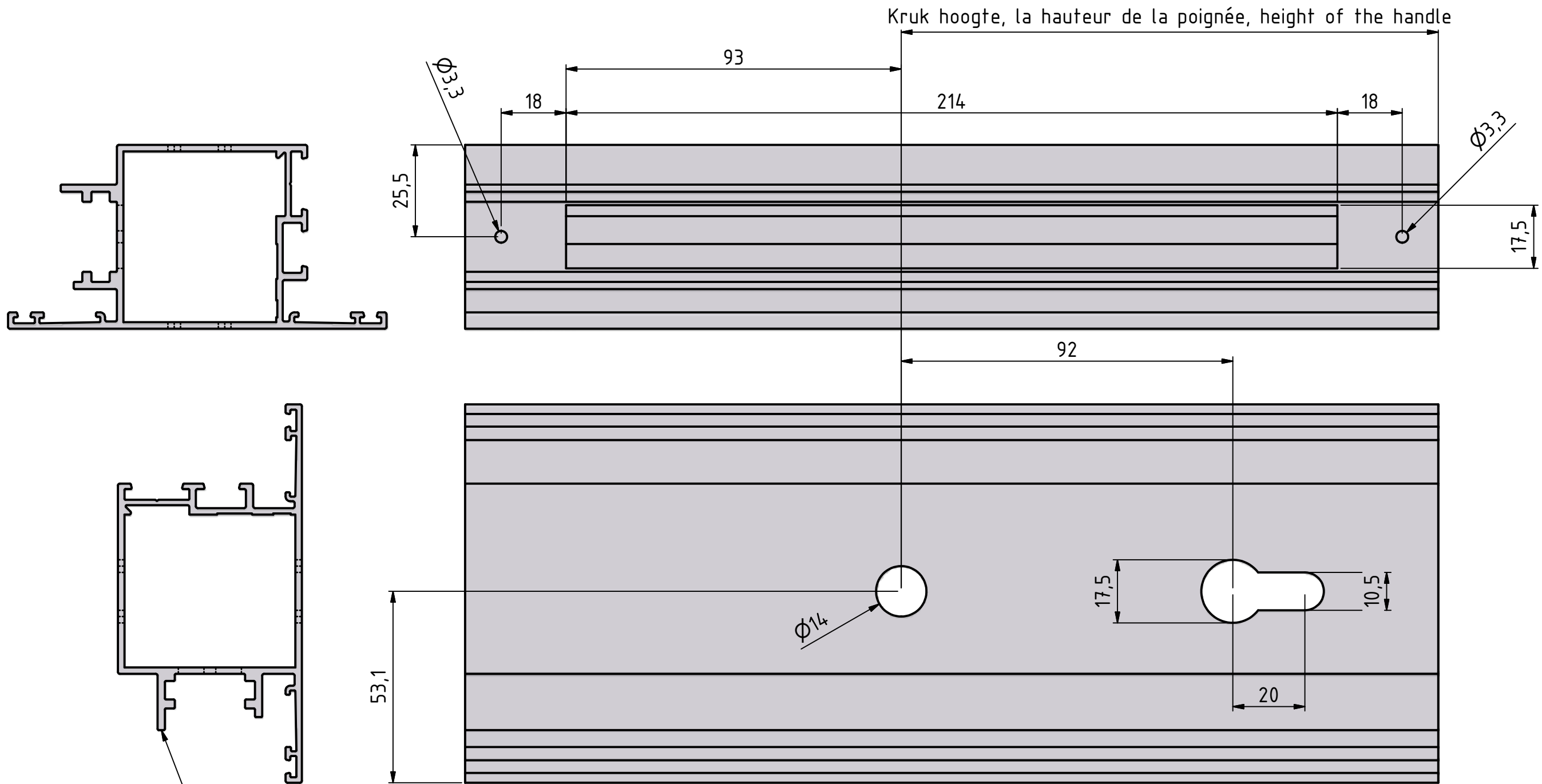
Uitfrezing  
Milling  
Fraisage

A-BS-245



uitfrezingbinnen.idw





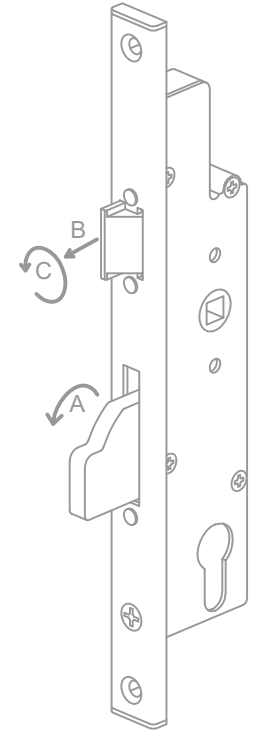
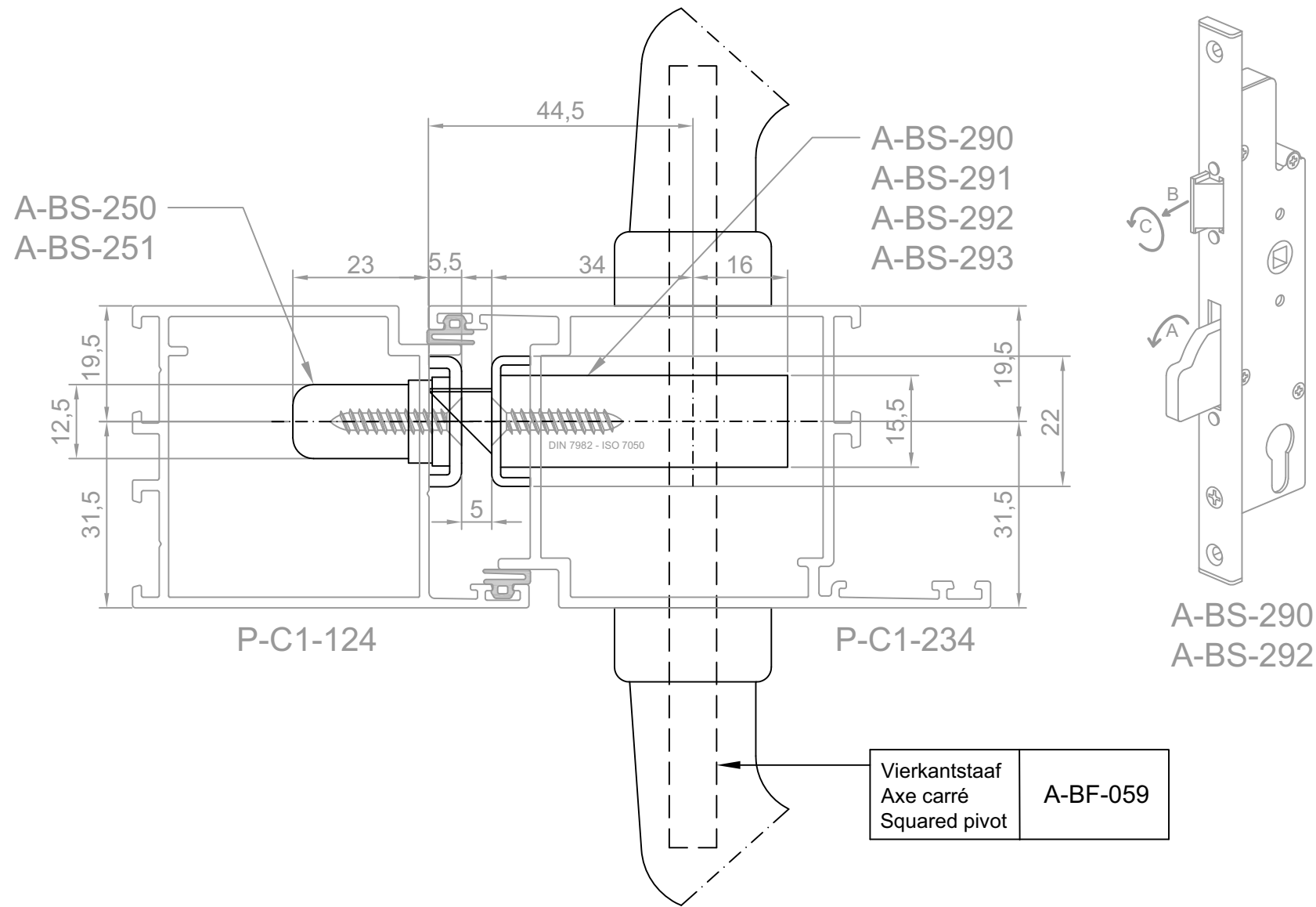
P-C1-225

Uitfrezing  
Milling  
Fraisage

A-BS-245

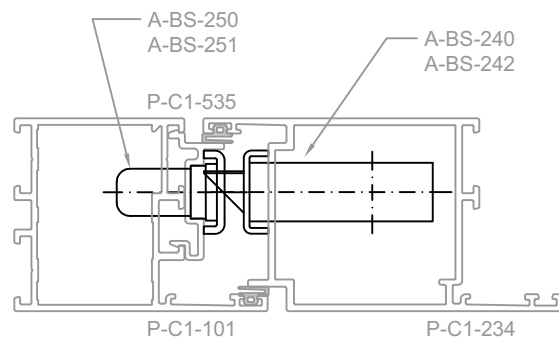
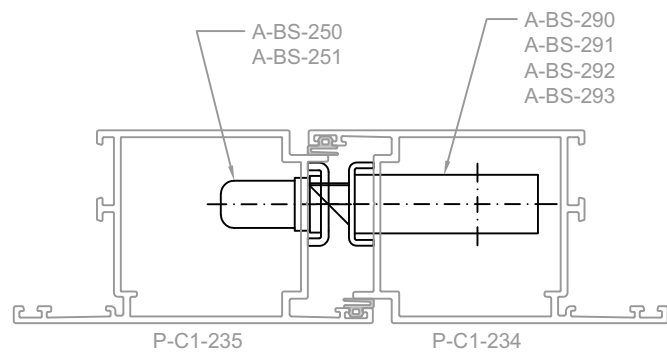


uitfrezingbuiten.idw



A-BS-290  
A-BS-292

Vierkantstaaf  
Axe carré  
Squared pivot  
A-BF-059



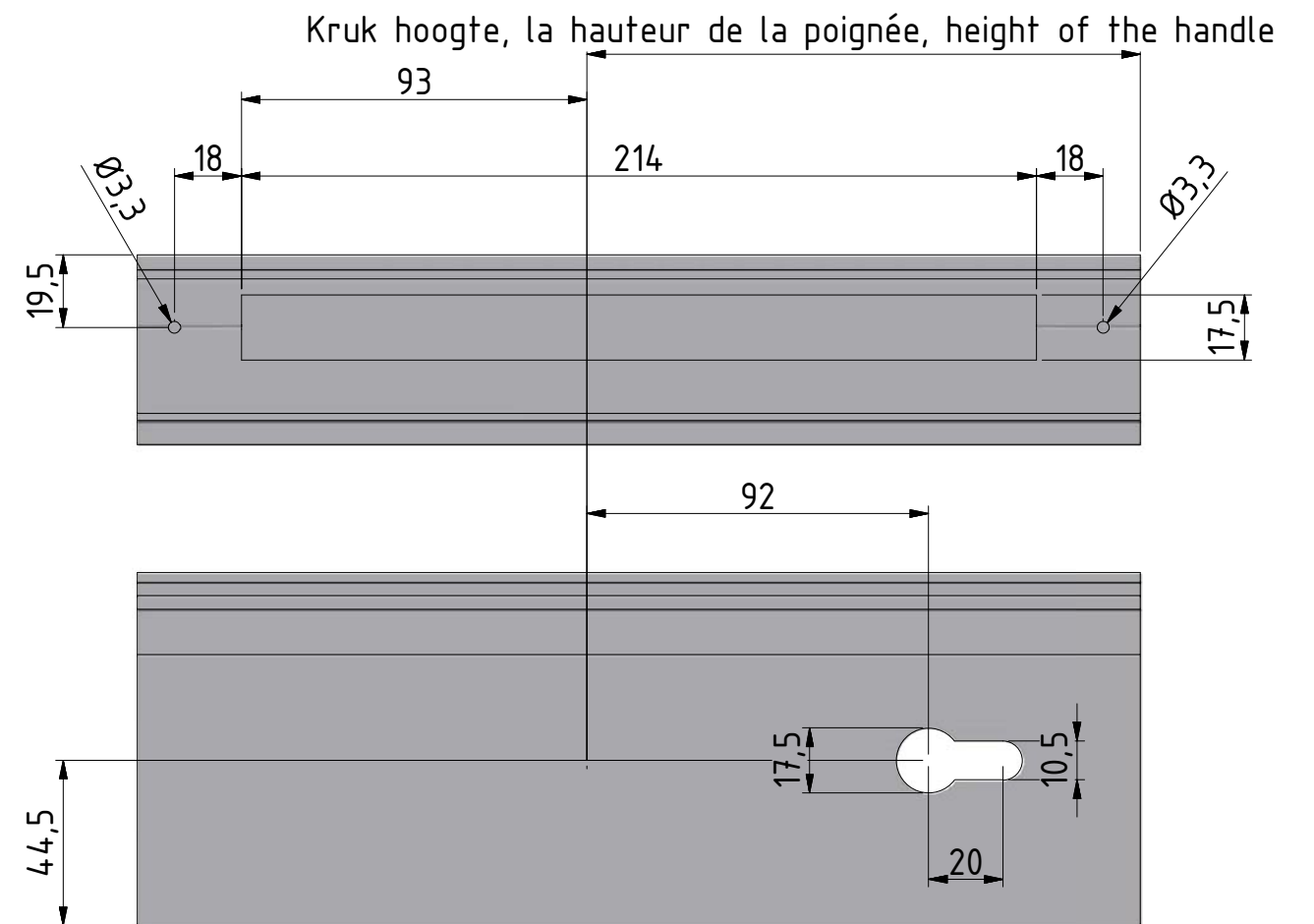
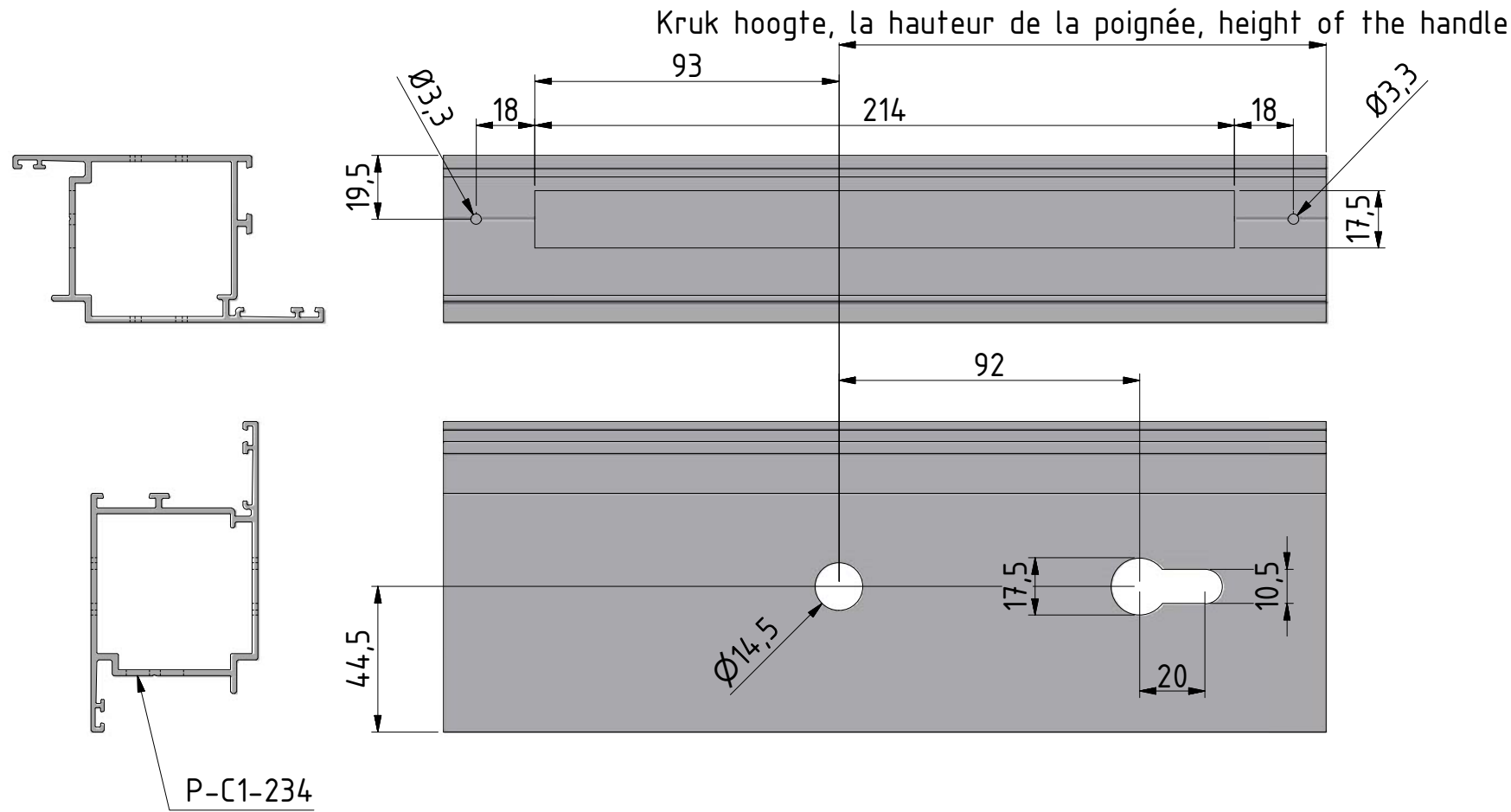
		Slottype Type serrure Locktype	Slotplaat Gache Lockplate
Penslot Serrure à pêne Lock with pen	1-punt 1-point 1-point	<b>A-BS-290</b>	<b>A-BS-250</b>
	5-punt 5-point 5-point	<b>A-BS-292</b>	<b>A-BS-250 + A-BS-251 (2x) / A-BS-268</b>
Rolslot Serrure à rouleau Lock with roll	1-punt 1-point 1-point	<b>A-BS-291</b>	<b>A-BS-250</b>
	5-punt 5-point 5-point	<b>A-BS-293</b>	<b>A-BS-250 + A-BS-251 (2x) / A-BS-268</b>

		Cilinder Cylindre Cylinder	Veiligheids cil. Cyl. sécurité Safety cyl.	Cilinder 1/2 Cylindre 1/2 Cylinder 1/2
Afwerking - Finition - Finish	Zonder Sans Without	<b>A-00-CE3030</b>	<b>A-00-CV3030</b>	<b>A-00-CE30</b>
	Langschild Plaque longue Long plate	<b>A-00-CE3545</b>	<b>A-00-CV3545</b>	<b>A-00-CE35</b>
	Cilinderplaatje Plaque de cylindre Cylinder plate 2 x A-BF-058	<b>A-00-CE3045</b>	<b>A-00-CV3045</b>	<b>A-00-CE30</b>

Schroeven - Vis - Screws			
Langschild Plaque longue Long plate	A-BS-252 + A-BS-253	<b>A-00-M5070</b>	DIN 965 ISO 7046 <b>M 5 x 70</b>
Langschild Plaque longue Long plate	<b>SKG</b> A-BS-254 + A-BS-255	<b>A-00-M6080</b>	DIN 965 ISO 7046 <b>M 6 x 80</b>
Dubbele kruk + anti krukdiefstal Béquille double + anti béquille vole Dobble handle + anti handle theft	A-BF-057 + A-BF-069 (2x)	<b>A-00-M5075</b>	DIN 965 ISO 7046 <b>M 5 x 75</b>

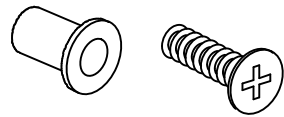
APColddeurVlak\_binnen.dwg



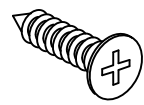




Ø7: M5x12,5  
DIN 965 M5x25

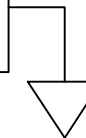


Ø3,3: DIN 7982 4,2x16

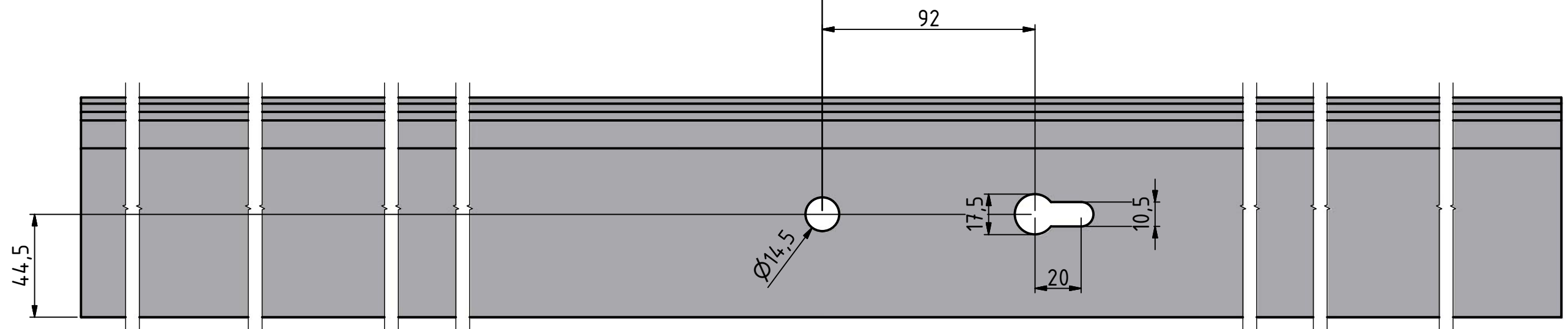
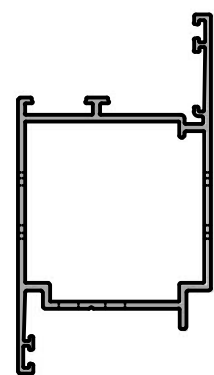
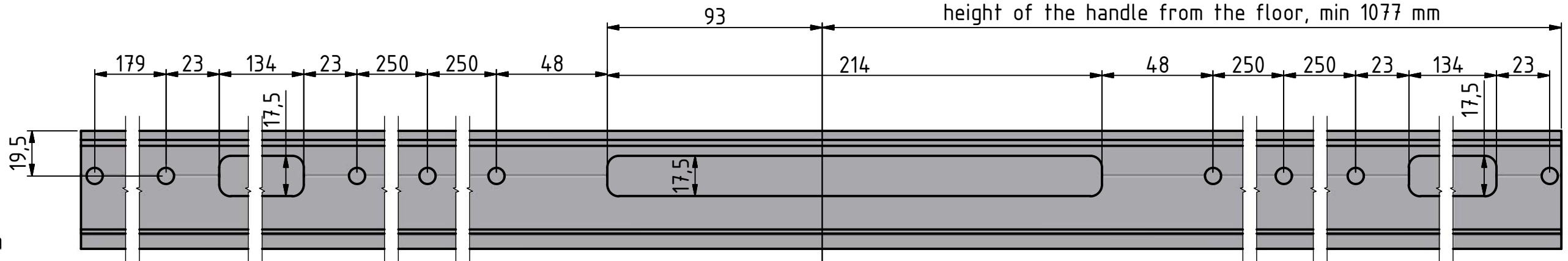
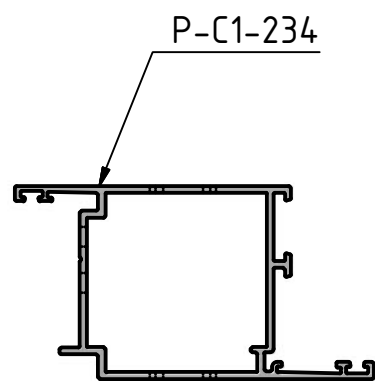


Uitfrezing  
Milling  
Fraisage

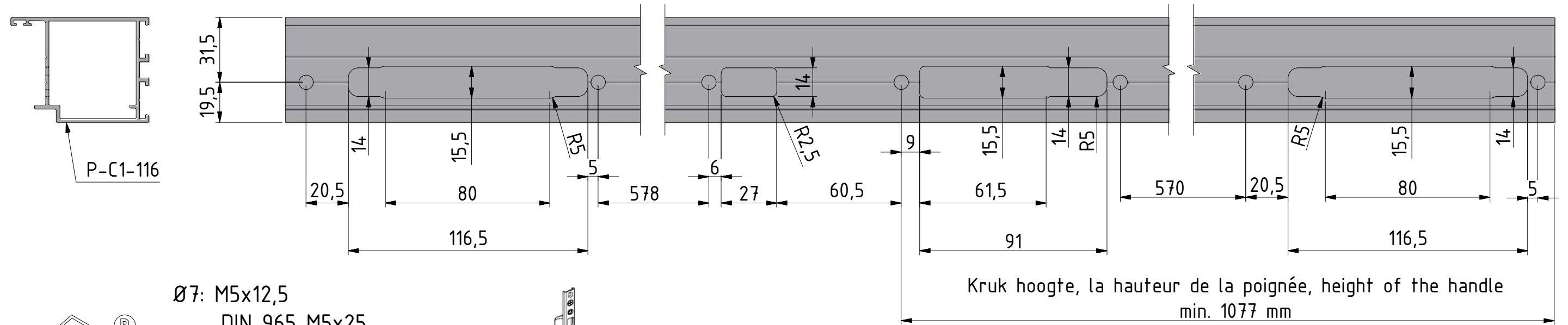
A-BS-292  
A-BS-293



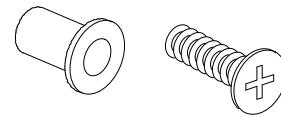
Kruk hoogte vanaf vloerpas, min 1077 mm  
La hauteur de la poignée a partir du sol, min 1077 mm  
height of the handle from the floor, min 1077 mm



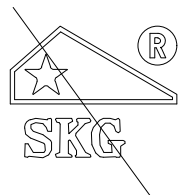
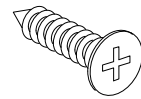
uitfrezingslotVlak.idw



Ø7: M5x12,5  
DIN 965 M5x25

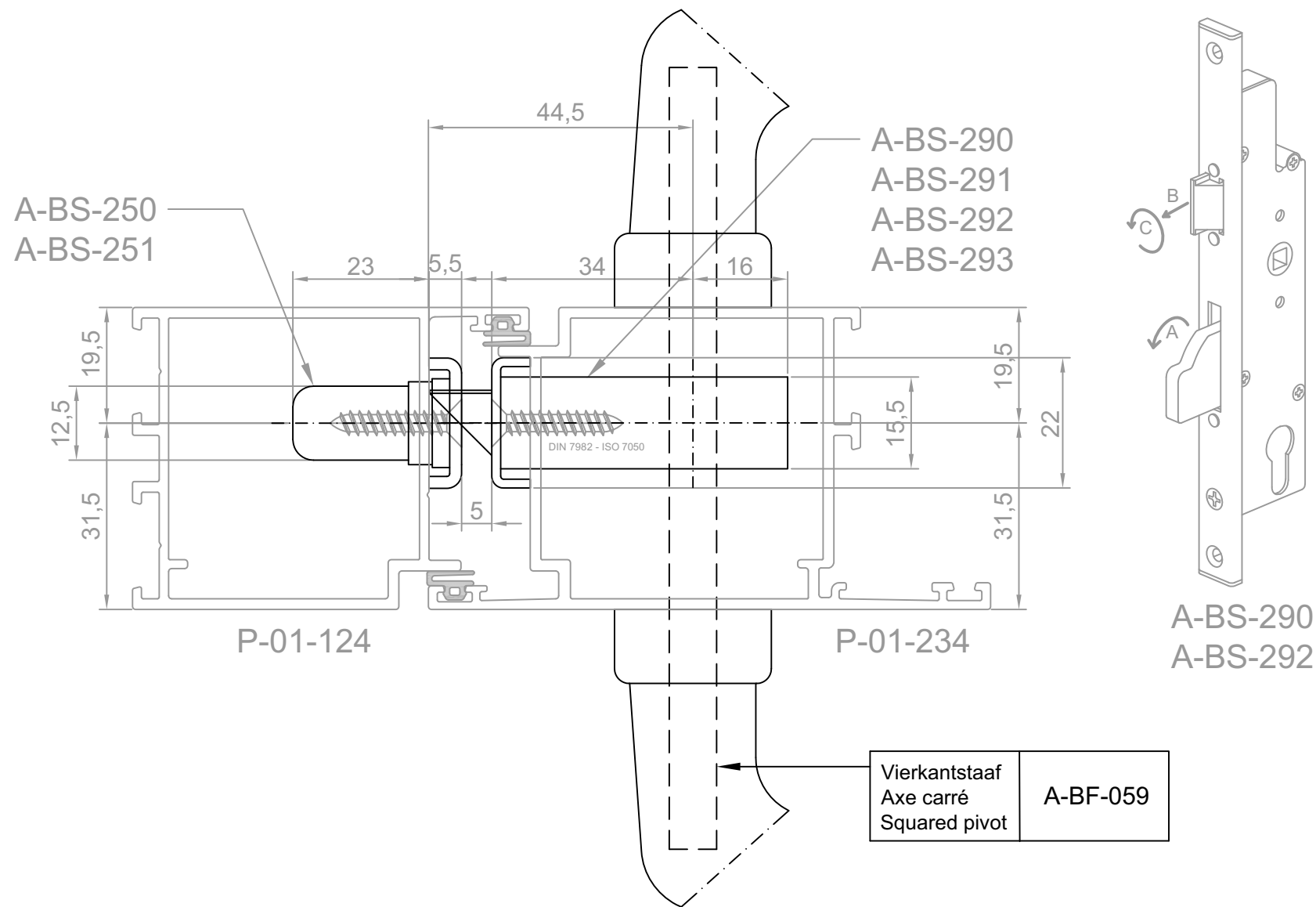


Ø3,3: DIN 7982 4,2x16



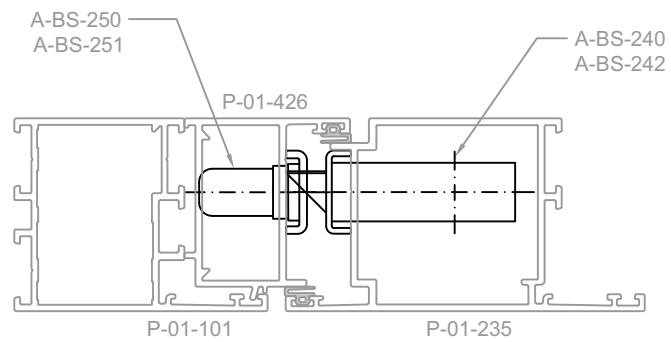
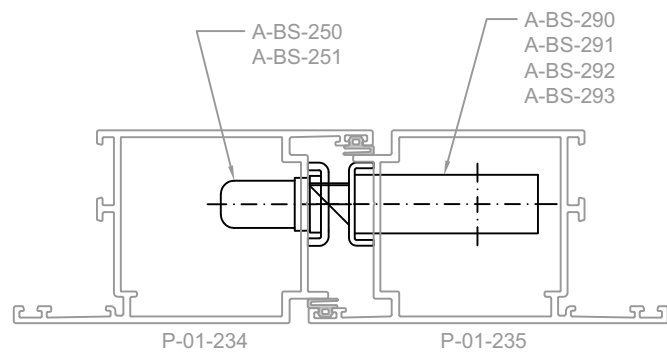
Uitfrezing  
Milling  
Fraisage

A-BS-250  
A-BS-251



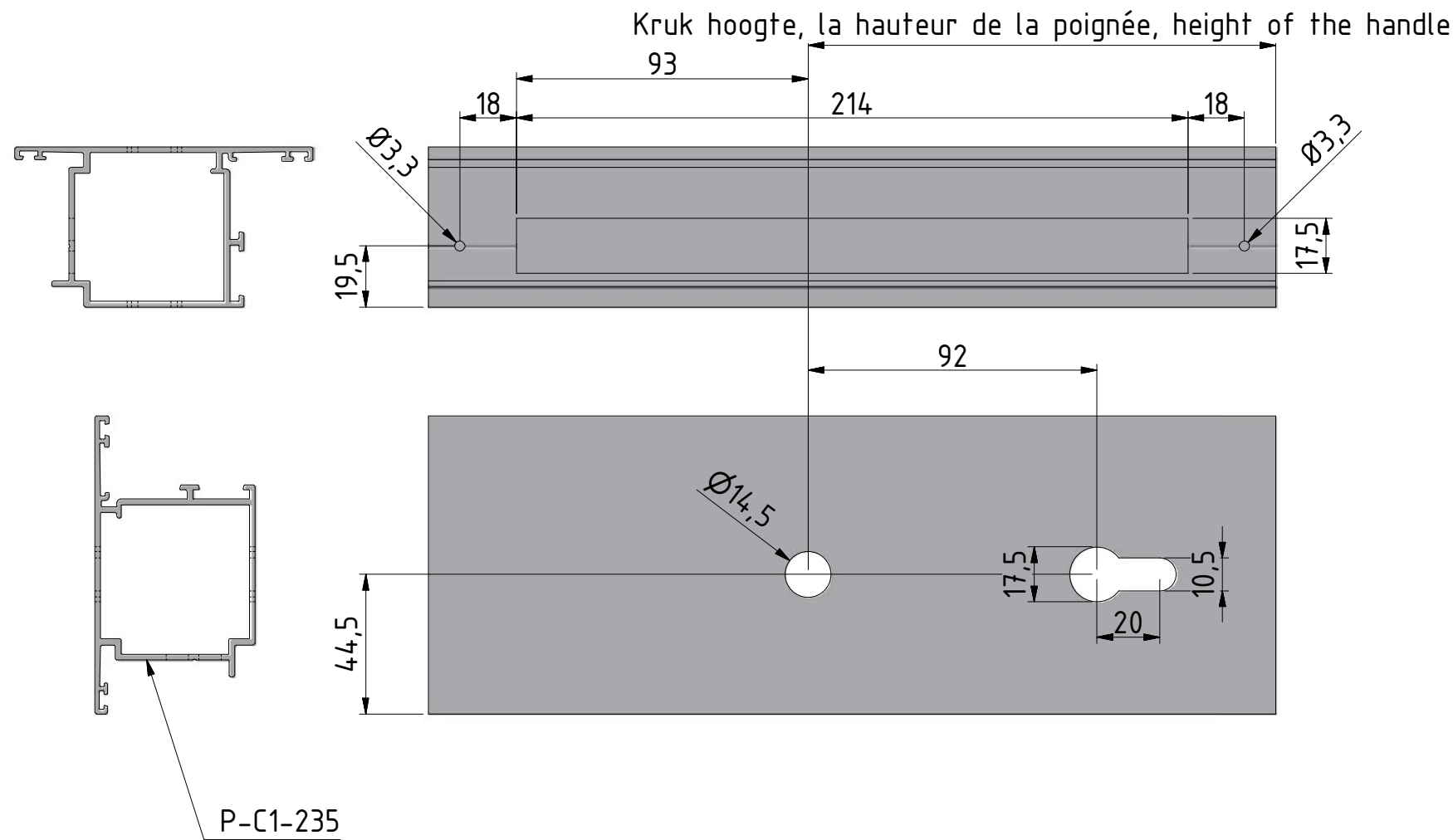
		Slottype Type serrure Locktype	Slotplaat Gache Lockplate
Penslot Serrure à pêne Lock with pen	1-punt 1-point 1-point	<b>A-BS-290</b>	<b>A-BS-250</b>
	5-punt 5-point 5-point	<b>A-BS-292</b>	<b>A-BS-250 + A-BS-251 (2x) / A-BS-268</b>
Rolslot Serrure à rouleau Lock with roll	1-punt 1-point 1-point	<b>A-BS-291</b>	<b>A-BS-250</b>
	5-punt 5-point 5-point	<b>A-BS-293</b>	<b>A-BS-250 + A-BS-251 (2x) / A-BS-268</b>

		Cilinder Cylindre Cylinder	Veiligheids cil. Cyl. sécurité Safety cyl.	Cilinder 1/2 Cylindre 1/2 Cylinder 1/2
Afwerking - Finition - Finish	Zonder Sans Without	<b>A-00-CE3030</b>	<b>A-00-CV3030</b>	<b>A-00-CE30</b>
	Langschild Plaque longue Long plate	<b>A-00-CE3545</b>	<b>A-00-CV3545</b>	<b>A-00-CE35</b>
	Cilinderplaatje Plaque de cylindre Cylinder plate 2 x A-BF-058	<b>A-00-CE3045</b>	<b>A-00-CV3045</b>	<b>A-00-CE30</b>



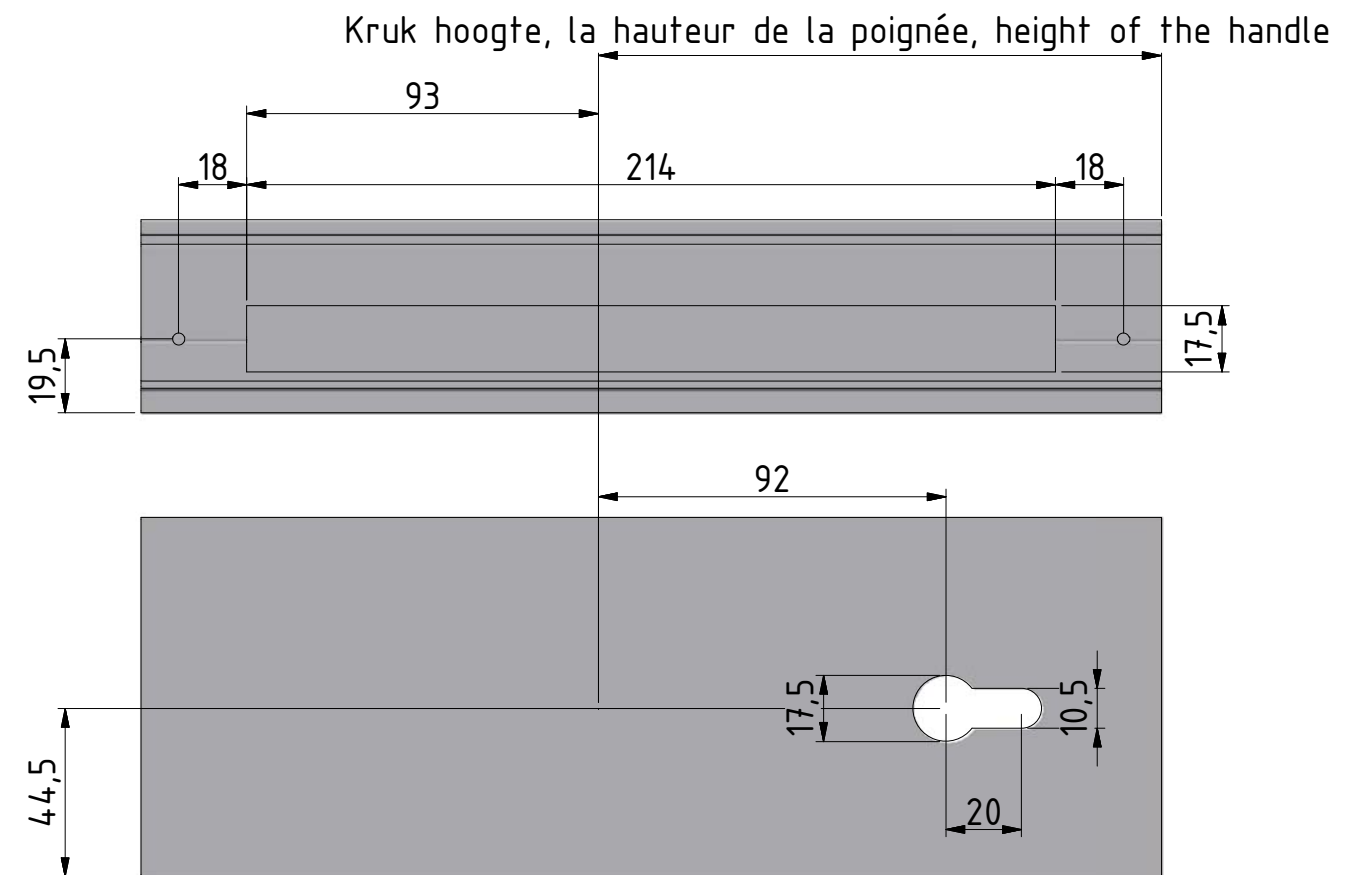
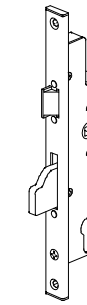
Schroeven - Vis - Screws			
Langschild Plaque longue Long plate	A-BS-252 + A-BS-253	<b>A-00-M5070</b>	DIN 965 ISO 7046 <b>M 5 x 70</b>
Langschild Plaque longue Long plate	<b>SKG</b> A-BS-254 + A-BS-255	<b>A-00-M6080</b>	DIN 965 ISO 7046 <b>M 6 x 80</b>
Dubbele kruk + anti krukdiefstal Béquille double + anti béquille vole Dobble handle + anti handle theft	A-BF-057 + A-BF-069 (2x)	<b>A-00-M5075</b>	DIN 965 ISO 7046 <b>M 5 x 75</b>

APColddeurVlak\_buiten.dwg



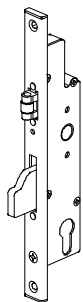
Uitfrezing  
Milling  
Fraisage

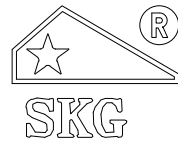
← A-BS-290



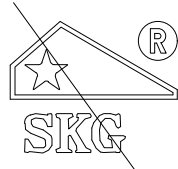
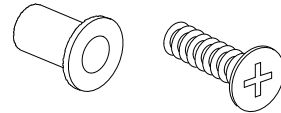
Uitfrezing  
Milling  
Fraisage

A-BS-291 →

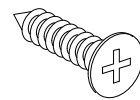




Ø7: M5x12,5  
DIN 965 M5x25

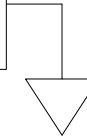


Ø3,3: DIN 7982 4,2x16

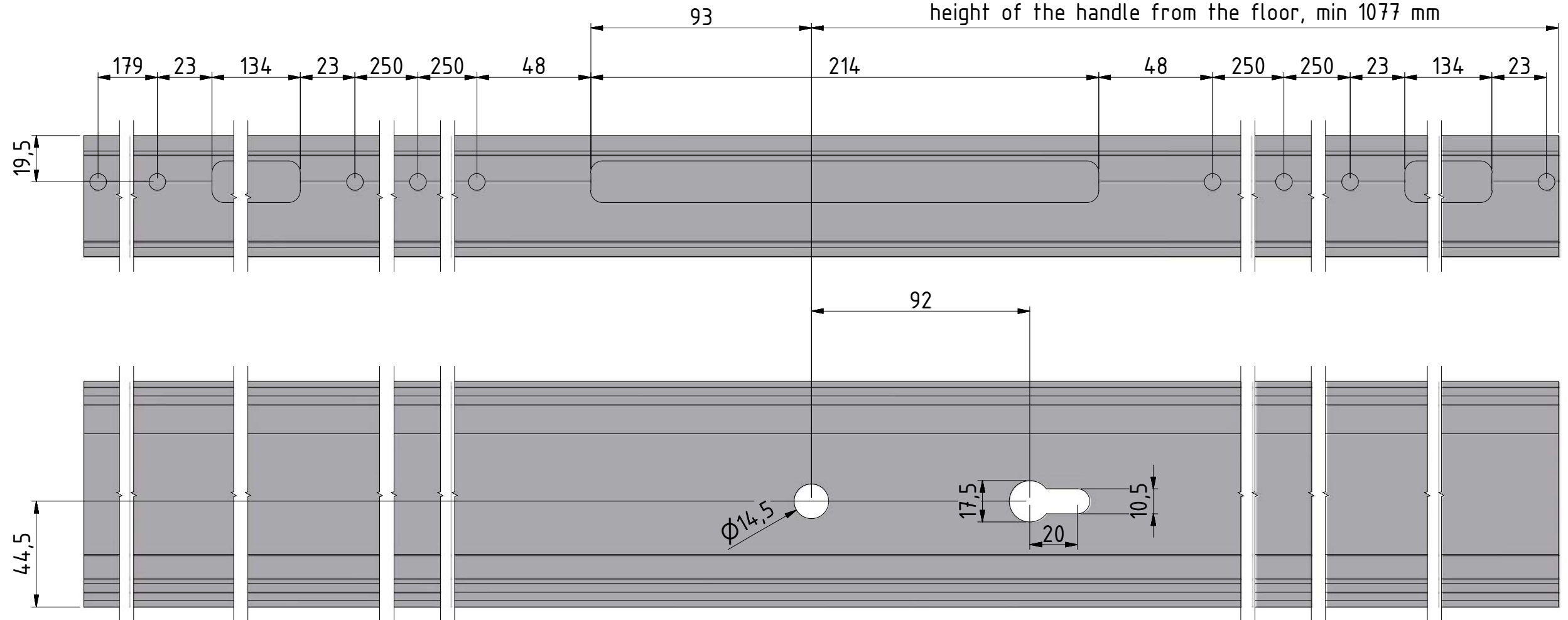
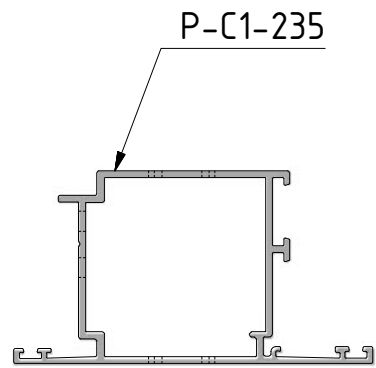


Uitfrezing  
Milling  
Fraisage

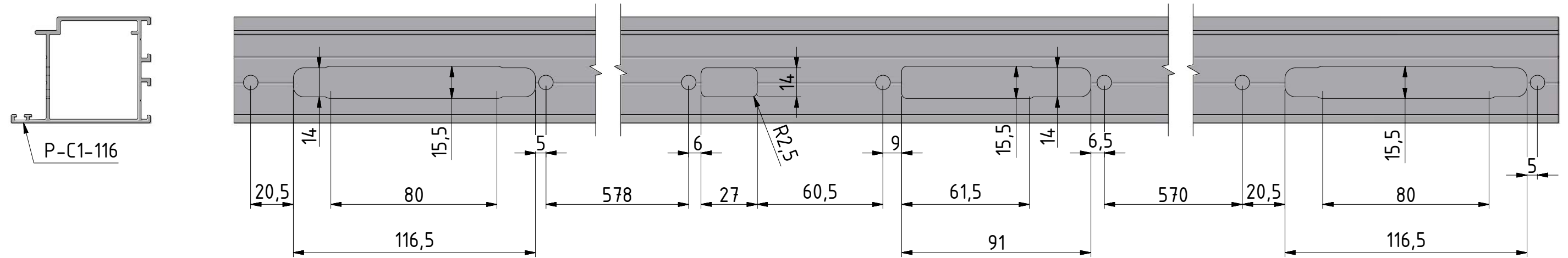
A-BS-292  
A-BS-293



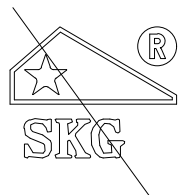
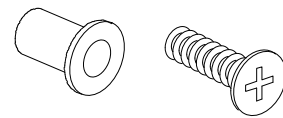
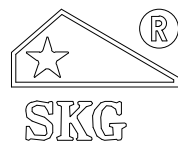
Kruk hoogte vanaf vloerpas, min 1077 mm  
La hauteur de la poignée a partir du sol, min 1077 mm  
height of the handle from the floor, min 1077 mm



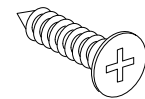
uitfrezingslot\_235.idw



Ø7: M5x12,5  
DIN 965 M5x25



Ø3,3: DIN 7982 4,2x16



Uitfrezing  
Milling  
Fraisage

A-BS-250  
A-BS-251



