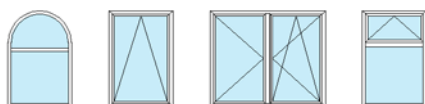


blyweert[®]
aluminium
exactly your profile



Themis 07





UPDATE THEMIS

Verborgen afwateringsprofiel

Profilé évacuation invisible des eaux

Invisible water ou let profile

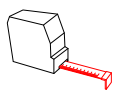
P-07-723

P-07-725

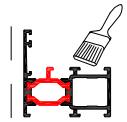
NEW

23/01/2012

p. 37



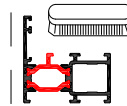
Lengte (mm)
Longueur (mm)
Length (mm)



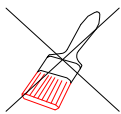
Omtrek
Périmètre
Perimeter



Kleur
Couleur
Color



Borstel-omtrek
Périmètre brossage
Perimeter of brushing



Brut
Brut
Mill finish



Pershoek
Équerre sertir
Clamping corner



Zwart
Noir
Black



Schroefhoek
Équerre à visser
Square coupling joint



Wit
Blanc
White



T-verbinding
Attacher traverse
Connection for transom



RAL
RAL
RAL



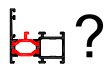
Variabele hoekverbinding
Équerre à angle variable
Adjustable connecting component



Pagina
Page
Page



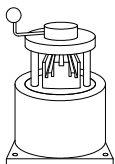
Primaire zichtzijde
Surface primaire
Primary surface



Toepassing
Application
Application



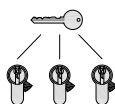
Secundaire zichtzijde
Surface secondaire
Secondary surface



Kapmatrijs
Poinçonneuse
Punch tool

AN

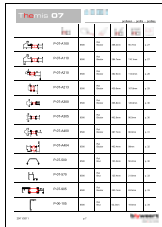
Geanodiseerd
Anodisé
Anodised



Cilinder gelijksluitend
Cylindre même fermeture
Cylinder keyed-alike

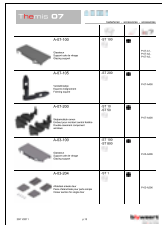
~~AN~~

Niet geanodiseerd
Pas de anodisé
not anodised



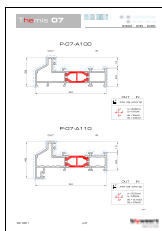
Profieloverzicht
Overview profil
Profile overview

p. 9



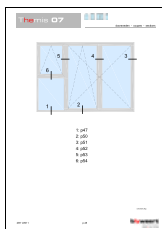
Toebehoren
Accessoires
Accessories

p. 15



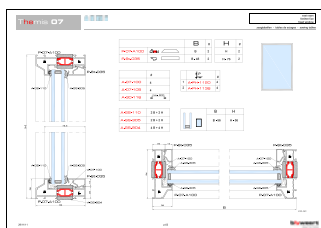
Profielen
Profils
Profiles

p. 31



Doorsneden
Coupes
Section

p. 51



Zaagtabellen
Tables de sciages
Sawing tables

p. 69

vast raam
fenêtre fixe
fixed window

p. 69

vast raam met tussenstijl
fenêtre fixe avec traverse
fixed window with mullion

p. 70

kipraam
fenêtre basculante
tilt window

p. 71

draaikip
fenêtre oscillo battante
tilt and turn window

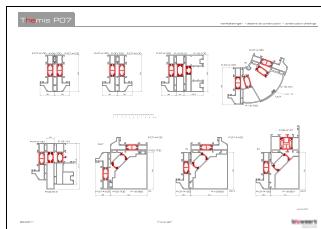
p. 72

stolpraam
double ouvrant à la française
double casement window

p. 73



enkele deur naar binnen draaiend porte simple ouvrant interieur single door inside opening	p. 74
enkele deur naar buiten draaiend porte simple ouvrant exterieur single door outside opening	p. 75
dubbele deur naar binnen draaiend porte double ouvrant interieur double door inside opening	p. 76
dubbele deur naar buiten draaiend porte double ouvrant exterieur double door outside opening	p. 77



Werktekeningen Dessins de construction Construction drawings

p. 79

overzicht vue d'ensemble overview	p. 79
variabele hoek angle variable variable angle	p. 80
pershoek équerre à sertir clamping corner	p. 81
t-verbinder attacher traverse connection component for transom	p. 82
t-verbinder kruisverband attacher traverse connection component for transom	p. 82
kleinhout croisillon divided lite	p. 84
stolpeindstuk raam embout mauclair fenêtre double casement component window	p. 85
eindrubber verborgen afwateringsprofiel joint finale pour profile évacuation d'eau invisible Endgasket for invisible water outlet profile	p. 86
plaathouder porteur de plaque plate holder	p. 87
montage waterkapje A-00-100 assemblage busette A-00-100 assembly drain hole cover A-00-100	p. 88



uitfrezing raamkruk A-BS-023 / 024 / 084 - A-BF-004 / 005 / 006	
fraisage poignée A-BS-023 / 024 / 084 - A-BF-004 / 005 / 006	p. 89
milling handle A-BS-023 / 024 / 084 - A-BF-004 / 005 / 006	
stolpeindstuk deur	
embout maclair porte	p. 90
double casement component door	
sloten en bewerking binnendraaiende deur	
serrures et construction porte ouvrant interieur	p. 91
locks and construction door inside	
sloten en bewerking buitendraaiende deur	
serrures et construction porte ouvrant exterieur	p. 97
locks and construction door outside	




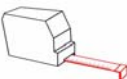

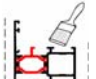
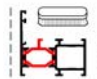

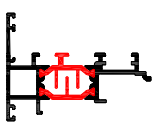
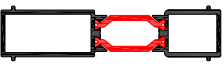
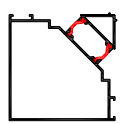
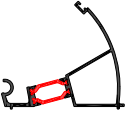





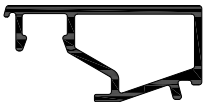


	P-07-A100	6500	Ral Bicolor	368.4mm	90.7mm	p. 31
	P-07-A110	6500	Ral Bicolor	384.7mm	110.1mm	p. 31
	P-07-A210	6500	Ral Bicolor	382.9mm	114.0mm	p. 32
	P-07-A213	6500	Ral Bicolor	439.6mm	167.8mm	p. 33
	P-07-A300	6500	Ral Bicolor	396.8mm	120.8mm	p. 34
	P-07-A305	6500	Ral Bicolor	402.6mm	96.5mm	p. 34
	P-07-A400	6500	Ral Bicolor	387.7mm	96.9mm	p. 35
	P-07-A404	6500	Ral Bicolor	402.4mm	99mm	p. 36
	P-07-500	6500	Ral Brut	103.3mm	50.2mm	p. 34
	P-07-570	6500	Ral Brut	125.4mm	21.6mm	p. 38
	P-07-723	6500	Ral Brut	337.1mm	61.7mm	p. 37
	P-07-725	6500	Ral Brut	270.5mm	80.8mm	p. 37



profielen - profils - profiles

	P-07-905	6500	Ral Bicolor	250.1mm	63.5mm	p. 38
	P-00-105	6500	Ral Brut	62.2mm	19.6mm	p. 39
	P-00-106	6500	Ral Brut	109.6mm	24.4mm	p. 39
	P-00-207	6500	Ral Brut	123.6mm	31.3mm	p. 142
	P-00-501	6500	Ral Brut	46mm	14.5mm	p. 38
	P-00-512	6500	Ral Bicolor Brut	285mm	231mm	p. 41
	P-00-610	6500	Ral Brut	55.5mm	28.6mm	p. 40
	P-00-611	6500	Ral Brut	64.2mm	48.2mm	p. 40
	P-00-700	6500	Brut	-	-	p. 41
	P-00-710	6500 5500	Ral Brut	220mm	48.6mm	p. 41
	P-00-711	6500	Ral Brut	208.7mm	42.7mm	p. 41
	P-03-A206	6500 4350 2150	Ral Bicolor	486.2mm	204.7mm	p. 42

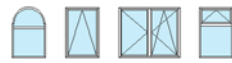


						
	P-03-A400	6500 3250	Ral Bicolor	436.3mm	85mm	p. 42
	P-15-510	6500	Ral Bicolor Brut	244.4mm	41.1mm	p. 43
	P-15-550	5500	Ral Bicolor Brut	451.2mm	189.9mm	p. 43
	P-15-700	5500	Ral Bicolor Brut	492.5mm	100.8mm	p. 44
	P-15-701	5500	Ral Bicolor Brut	460mm	125.1mm	p. 44
	P-6t-023	6500	Ral Brut	108.4mm	38.2mm	p. 45
	P-6t-027	6500	Ral Brut	110.9mm	42.2mm	p. 45
	P-6t-031	6500	Ral Brut	114.9mm	46.2mm	p. 45
	P-6t-033	6500	Ral Brut	116.9mm	48.2mm	p. 45
	P-6t-035	6500	Ral Brut	118.9mm	50.2mm	p. 45
	P-6s-003	6500	Ral Brut	89.1mm	27.3mm	p. 46
	P-6s-007	6500	Ral Brut	108mm	31.3mm	p. 46






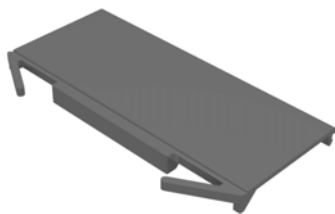



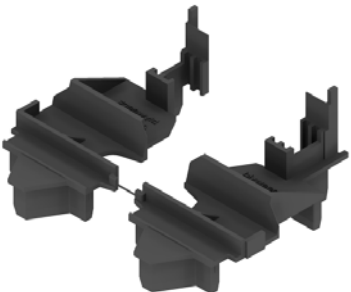





profielen - profils - profiles

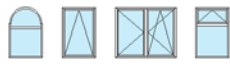
	P-6s-011	6500	Ral Brut	118.1mm	35.3mm	p. 46
	P-6s-013	6500	Ral Brut	122.8mm	37.3mm	p. 46
	P-6s-015	6500	Ral Brut	145.3mm	39.3mm	p. 46
	P-6s-019	6500	Ral Brut	149.7mm	43.3mm	p. 46
	P-6s-021	6500	Ral Brut	150.3mm	45.3mm	p. 46
	P-6s-023	6500	Ral Brut	159.3mm	47.3mm	p. 46
	P-6s-025	6500	Ral Brut	169.8mm	47.3mm	p. 46
	P-6s-027	6500	Ral Brut	177.8mm	51.3mm	p. 46
	P-6s-029	6500	Ral Brut	178.1mm	53.3mm	p. 46
	P-6s-031	6500	Ral Brut	185.7mm	55.3mm	p. 46
	P-6s-033	6500	Ral Brut	186.1mm	57.3mm	p. 47
	P-6s-035	6500	Ral Brut	193.8mm	59.3mm	p. 47



	P-6s-037	6500	Ral Brut	193.4mm	61.3mm	p. 47
	P-6s-039	6500	Ral Brut	197.7mm	63.3mm	p. 47
	P-6s-041	6500	Ral Brut	201.4mm	65.3mm	p. 47
	P-6s-043	6500	Ral Brut	205.4mm	67.3mm	p. 47
	P-6s-045	6500	Ral Brut	209.6mm	69.3mm	p. 47




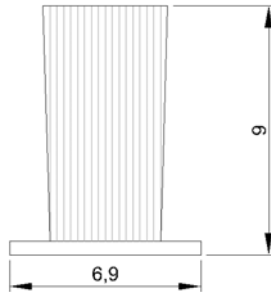

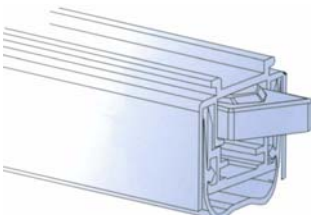


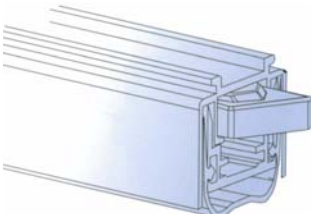


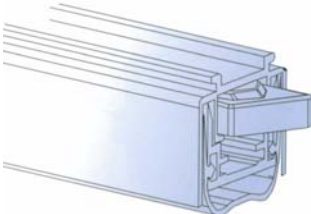


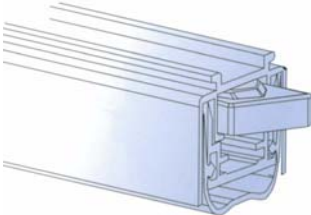




				
 <p>A-07-100</p> <p>Glassteun Support cale de vitrage Glazing support</p>	<p>-ST 100</p> 	●	P-07-A1.. P-07-A2.. P-07-A3..	
 <p>A-07-105</p> <p>Verstekhoekje Equerre d'alignement Framing square</p>	<p>-ST 200</p> 	●	P-07-A400	
 <p>A-07-200</p> <p>Stolpeindstuk ramen Embout pour montant central fenêtre Double-casement component windows</p>	<p>-ST 10 -ST 50</p> 	●	P-07-A400	
 <p>A-03-100</p> <p>Glassteun Support cale de vitrage Glazing support</p>	<p>-ST 100 -ST 800</p> 	●	P-03-A206	
 <p>A-03-204</p> <p>Afsluitset enkele deur Picee d'etancheite pour porte simple Closer section for single door</p>	<p>-ST 1</p> 	●	P-03-A206	



 <p>A-30-116</p> <p>Waterkapje Busette Drain hole cover</p>	<p>-ST 100</p> 			
 <p>A-00-115</p> <p>Muuranker Fixation murale Wall anchor</p>	<p>-ST 100 -ST 1000</p> 		P-07-A1..	
 <p>A-00-116</p> <p>Plaathouder Porteur de plaque Plate-holder</p> <p>OUT</p>	<p>-ST 1</p> 		P-07-A1..	
 <p>A-00-117</p> <p>Plaathouder Porteur de plaque Plate-holder</p> <p>IN</p>	<p>-ST 1</p> 		P-07-A1..	
 <p>A-00-119</p> <p>Borstel Joint brosse Brush</p>	<p>-LM 325</p> 		P-15-700	








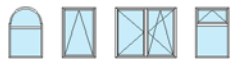
				
 <p>A-00-121</p> <p>Borstel Joint brosse Brush</p>	<p>-LM 175</p> 		●	P-07-570
 <p>A-00-204</p> <p>Automatische tochtvaldorpel Joint bas de porte automatique Automatic door sealing system</p> <p>L = 700mm</p>	<p>-ST 1</p> 			P-03-A206
 <p>A-00-205</p> <p>Automatische tochtvaldorpel Joint bas de porte automatique Automatic door sealing system</p> <p>L = 800mm</p>	<p>-ST 1</p> 			P-03-A206
 <p>A-00-206</p> <p>Automatische tochtvaldorpel Joint bas de porte automatique Automatic door sealing system</p> <p>L = 900mm</p>	<p>-ST 1</p> 			P-03-A206
 <p>A-00-207</p> <p>Automatische tochtvaldorpel Joint bas de porte automatique Automatic door sealing system</p> <p>L = 1000mm</p>	<p>-ST 1</p> 			P-03-A206



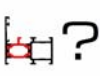

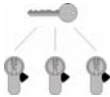

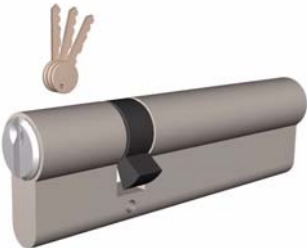
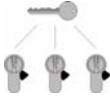


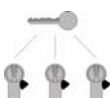







				
 <p>A-00-208</p> <p>Automatische tochtvaldorpel Joint bas de porte automatique Automatic door sealing system</p> <p>L = 1100mm</p>	<p>-ST 1</p> 			P-03-A206
 <p>A-00-209</p> <p>Automatische tochtvaldorpel Joint bas de porte automatique Automatic door sealing system</p> <p>L = 1200mm</p>	<p>-ST 1</p> 			P-03-A206
 <p>A-00-215</p> <p>Automatische tochtvaldorpel Joint bas de porte automatique Automatic door sealing system</p> <p>L = 1300mm</p>	<p>-ST 1</p> 			P-03-A206
 <p>A-00-725</p> <p>Eindrubber blinde afwateringsprofiel Joint finale pour profilé évac.invisible eaux Endgasket for invisible water outlet profile</p>	<p>-ST 100</p> 			P-07-723 P-07-725
 <p>A-00-858</p> <p>Boormal voor t-profiel Gabarit de perçage pour traverse Drilling jigg for transom-mullion</p>	<p>-ST 1</p> 			P-07-A3..



				
 <p>A-00-920</p> <p>Dubbelzijdige kleefband Ruban adhésif double face Double coated adhesive tape</p> <p>33 m</p>		-ST 1 		
 <p>A-00-CE30</p> <p>Halve Cilinder 30 Demi-cylindre 30 Half cylinder 30</p> <p>A-00-GE30 </p>		-ST 1 		
 <p>A-00-CE60</p> <p>Halve Cilinder 60 Demi-cylindre 60 Half cylinder 60</p> <p>A-00-GE60 </p>		-ST 1 		
 <p>A-00-CE70</p> <p>Halve Cilinder 70 Demi-cylindre 70 Half cylinder 70</p> <p>A-00-GE70 </p>		-ST 1 		
 <p>A-00-CE80</p> <p>Halve Cilinder 80 Demi-cylindre 80 Half cylinder 80</p> <p>A-00-GE80 </p>		-ST 1 		



			
 <p>A-00-CE3070</p> <p>Cilinder 30/70 Cylindre 30/70 Cilinder 30/70</p> <p>A-00-GE80 </p>	<p>-ST 1</p> 		
 <p>A-00-CE3075</p> <p>Cilinder 30/75 Cylindre 30/75 Cilinder 30/75</p> <p>A-00-GE3075 </p>	<p>-ST 1</p> 		
 <p>A-00-CE3080</p> <p>Cilinder 30/80 Cylindre 30/80 Cilinder 30/80</p> <p>A-00-GE3080 </p>	<p>-ST 1</p> 		
 <p>A-00-CV3070</p> <p>Veiligheidscilinder 30/70 Cylindre de sécurité 30/70 Security cilinder 30/70</p>	<p>-ST 1</p> 		
 <p>A-00-CV3075</p> <p>Veiligheidscilinder 30/75 Cylindre de sécurité 30/75 Security cilinder 30/75</p>	<p>-ST 1</p> 		



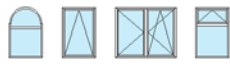
			
 <p>A-00-CV3080</p> <p>Veiligheidscilinder 30/80 Cylindre de sécurité 30/80 Security cilinder 30/80</p>	<p>-ST 1</p> 		
 <p>A-GS-100</p> <p>Beglazingsrubber Joint de vitrage Sealing gasket</p>	<p>-LM 100</p> 		
 <p>A-GS-110</p> <p>Beglazingsrubber Joint de vitrage Sealing gasket</p>	<p>-LM 100</p> 		
 <p>A-GS-116</p> <p>Aanslagdichting Joint de frappe Flipper gasket</p>	<p>-LM 50</p> 		
 <p>A-GS-131</p> <p>Aanslagdichting ramen Joint de frappe fenêtres Flipper gasket windows</p>	<p>-LM 100</p> 		



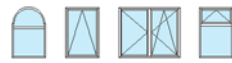
				
	<p>A-GS-133</p> <p>Aanslagdichting deuren Joint de frappe portes Flipper gasket doors</p>	<p>-LM 100</p> 	●	P-03-A206
	<p>A-GS-138</p> <p>Middendichting Joint central Central gasket</p>	<p>-LM 40</p> 	●	
	<p>A-GS-303</p> <p>Beglazingsrubber 3mm Joint de vitrage 3mm Sealing gasket 3mm</p>	<p>-LM 100</p> 	●	
	<p>A-GS-304</p> <p>Beglazingsrubber 4mm Joint de vitrage 4mm Sealing gasket 4mm</p>	<p>-LM 100</p> 	●	
	<p>A-GS-305</p> <p>Beglazingsrubber 5mm Joint de vitrage 5mm Sealing gasket 5mm</p>	<p>-LM 100</p> 	●	



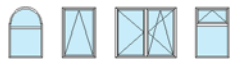
	<p>A-GS-306</p> <p>Beglazingsrubber 6mm Joint de vitrage 6mm Sealing gasket 6mm</p>	<p>-LM 100</p> 	●	
	<p>A-GS-308</p> <p>Beglazingsrubber 8mm Joint de vitrage 8mm Sealing gasket 8mm</p>	<p>-LM 100</p> 	●	
	<p>A-GS-700</p> <p>Koppelrubber Joint de couplage Coupling gasket</p>	<p>-LM 100</p> 	●	P-07-1..
	<p>A-GS-703</p> <p>Plaatrubber Joint plaque Gasket plate</p>	<p>-LM 50</p> 	●	P-00-106
	<p>A-GS-900</p> <p>Isolatieband bande d'isolation Insulation tape</p>	<p>-LM 100</p> 		P-03-A1.. P-03-A2.. P-03-A3..




				
 <p>A-GS-904</p> <p>Isolatieband bande d'isolation Insulation tape</p>	<p>-LM 15</p> 			
 <p>A-PH-1109</p> <p>Pershoek Équerre à sertir Clamping corner</p>	<p>-ST 20 -ST 100</p> 			
 <p>A-PH-1120</p> <p>Pershoek Équerre à sertir Clamping corner</p>	<p>-ST 20 -ST 100</p> 			
 <p>A-PH-1136</p> <p>Pershoek Équerre à sertir Clamping corner</p>	<p>-ST 20 -ST 100</p> 			
 <p>A-PH-1429</p> <p>Pershoek Équerre à sertir Clamping corner</p>	<p>-ST 20 -ST 100</p> 			



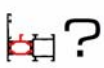


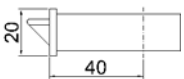




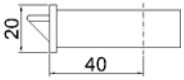


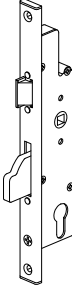

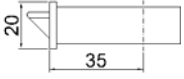

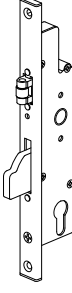










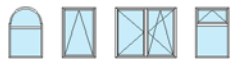
				
	<p>A-PH-2314</p> <p>Pershoek Équerre à sertir Clamping corner</p>	<p>-ST 20 -ST 100</p> 		
	<p>A-PH-2516</p> <p>Pershoek Équerre à sertir Clamping corner</p>	<p>-ST 20 -ST 100</p> 		
	<p>A-PH-3710</p> <p>Pershoek Equerre à sertir Clamping corner</p>	<p>-ST 20 -ST 100</p> 		
	<p>A-PH-4230</p> <p>Pershoek Equerre à sertir Clamping corner</p>	<p>-ST 20 -ST 100</p> 		
	<p>A-PH-4707</p> <p>Pershoek Équerre à sertir Clamping corner</p>	<p>-ST 20 -ST 100</p> 		






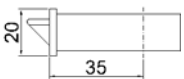





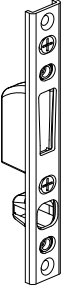


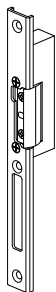


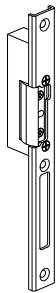




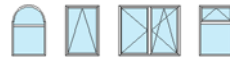
				
 <p>A-PH-4730</p> <p>Pershoek Equerre à sertir Clamping corner</p>	<p>-ST 20 -ST 100</p> 			
 <p>A-SH-4730</p> <p>Schroefhoek Equerre à visser Square coupling joint</p>	<p>-ST 4 -ST 40</p> 		<p>P-03-A206 P-03-A207 P-03-A214</p>  <p>A-KM-5403</p>	
 <p>A-TV-013</p> <p>T-verbinding Attacher traverse Connecting component for transom</p>	<p>-ST10</p> 			
 <p>A-TV-074</p> <p>T-verbinding Attacher traverse Connecting component for transom</p>	<p>-ST10</p> 			
 <p>A-KM-5402</p> <p>Kapmatrijs Outillage de poinçonnage Punching tool</p>	<p>-ST 1</p> 			









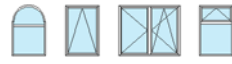
				
	<p>A-BS-237</p> <p>5 puntslot met haak en pen Serrure 5-points à crochet et pêne 5 point lock with pen</p>	<p>-ST 1</p>  		<p>P-03-A206</p> 
	<p>A-BS-238</p> <p>5 puntrolslot met haak en rol Serrure 5-points à crochet et rouleau 5 point lock with rol</p>	<p>-ST 1</p>  		<p>P-03-A206</p> 
	<p>A-BS-240</p> <p>Veiligheidsslot met pen Serrure de sécurité à pêne</p>	<p>-ST 1</p>  		<p>P-03-A203</p>
	<p>A-BS-241</p> <p>Veiligheidsslot met rol Serrure de sécurité à rouleau</p>	<p>-ST 1</p>  		<p>P-03-A203</p>
	<p>A-BS-242</p> <p>5 puntslot met haak en pen Serrure 5-points à crochet et pêne</p>	<p>-ST 1</p>  		<p>P-03-A203</p> 



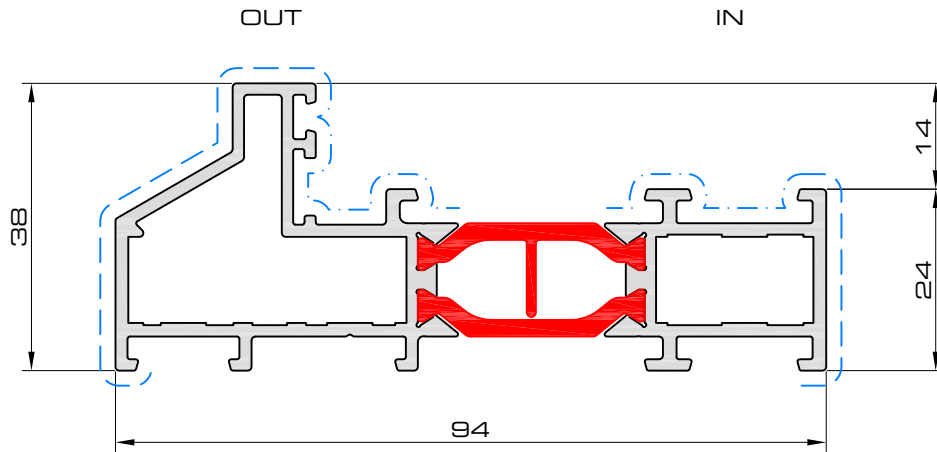
				
	<p>A-BS-243</p> <p>5 puntroslot met haak en rol Serrure 5-points à crochet et rouleau</p>	<p>-ST 1</p>  		<p>P-03-A203</p> 
	<p>A-BS-250</p> <p>Slotplaat midden Gache central</p>	<p>-ST 1</p> 		
	<p>A-BS-251</p> <p>Slotplaat onder/boven Gache haut/basse</p>	<p>-ST 1</p> 		
	<p>A-BS-258L</p> <p>Electrische slotplaat 5.5mm Gache électrique 5.5mm Electric lockplates 5.5mm</p>	<p>-ST 1</p> 		
	<p>A-BS-258R</p> <p>Electrische slotplaat 5.5mm Gache électrique 5.5mm Electric lockplates 5.5mm</p>	<p>-ST 1</p> 		



				
 <p>A-BS-268</p> <p>Lange slotplaat-5,5mm Gâche filante 5,5mm Lock plate long 5,5mm</p> <p>2170mm</p>	<p>-ST 1</p> 			

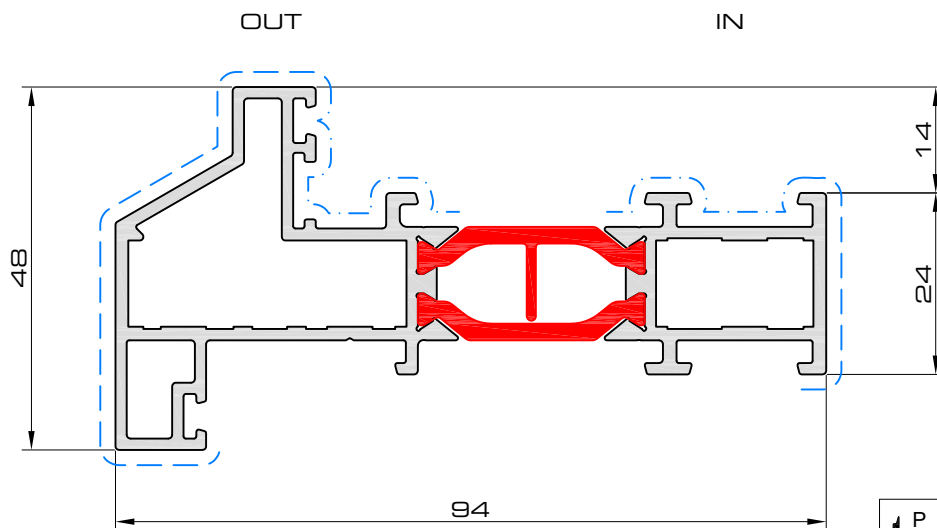


P-07-A100



	OUT	IN
	A-PH-1136	A-PH-1120
	$I_x = 46.58\text{cm}^4$	$I_y = 4.74\text{cm}^4$
	$W_x = 9.5\text{cm}^3$	$W_y = 2.02\text{cm}^3$

P-07-A110



	OUT	IN
	A-PH-1136	A-PH-1120
	$I_x = 53.37\text{cm}^4$	$I_y = 6.65\text{cm}^4$
	$W_x = 10.17\text{cm}^3$	$W_y = 2.63\text{cm}^3$

prof1

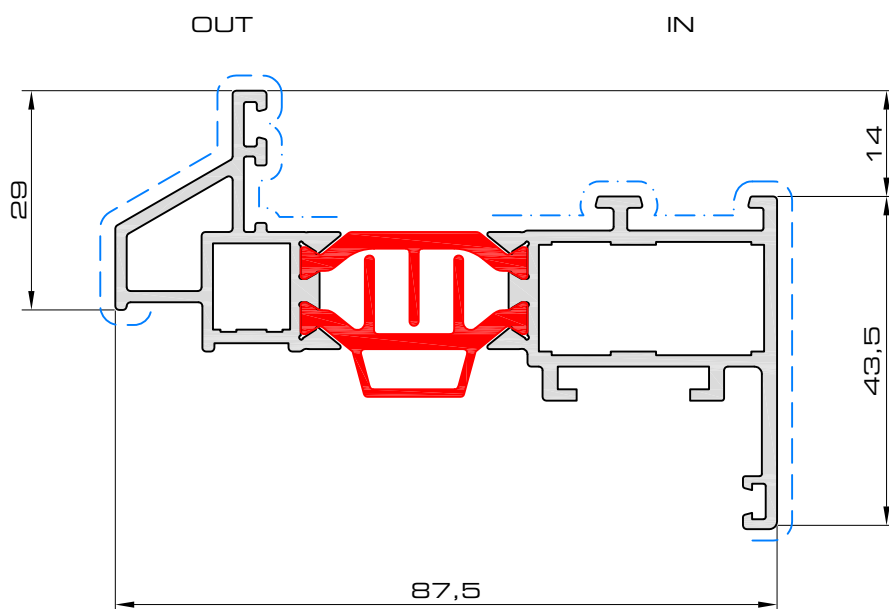


profielen - profils - profiles



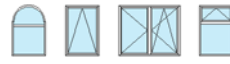
Theemis 07

P-07-A210

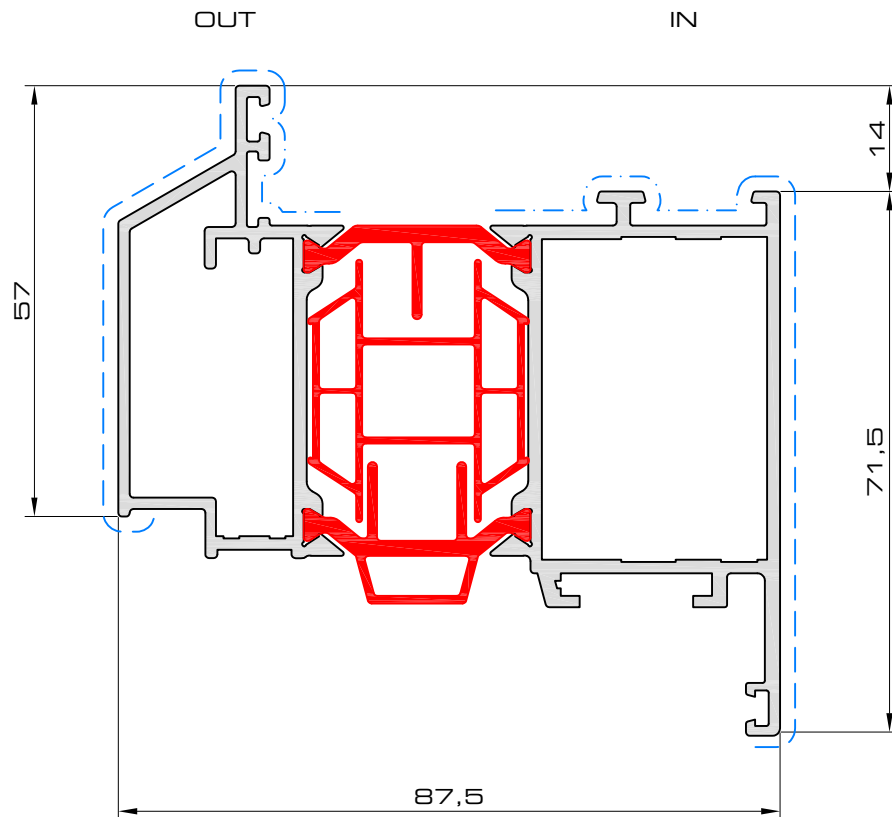


	OUT	IN
	A-PH-1109	A-PH-1429
	$I_x = 44.42\text{cm}^4$	
	$I_y = 6.38\text{cm}^4$	
	$W_x = 9.26\text{cm}^3$	
	$W_y = 2.04\text{cm}^3$	

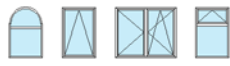
prof2



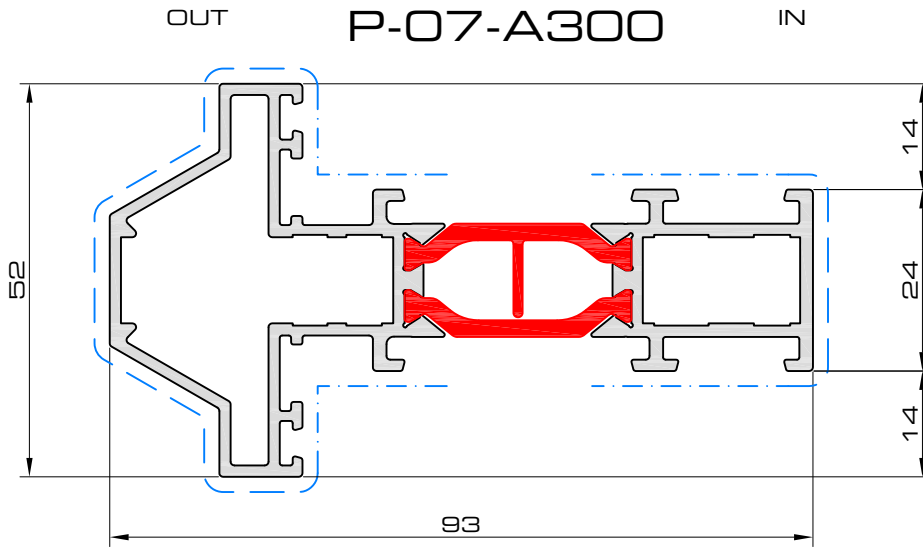
P-07-A213



	OUT	IN
	A-PH-3710	A-PH-4230
	$I_x = 63.95\text{cm}^4$	$I_y = 30.41\text{cm}^4$
	$W_x = 13.74\text{cm}^3$	$W_y = 6.67\text{cm}^3$

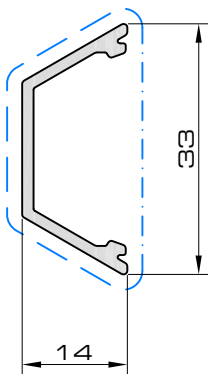


profielen - profils - profiles

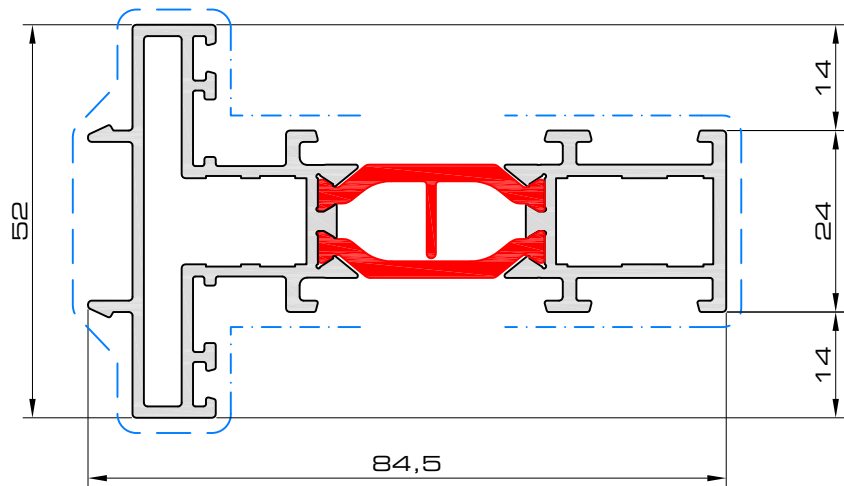


OUT		IN	
R^T	A-TV-074	A-TV-013	
	$I_x = 46.49\text{cm}^4$		
	$I_y = 7.68\text{cm}^4$		
	$W_x = 9.31\text{cm}^3$		
	$W_y = 2.95\text{cm}^3$		

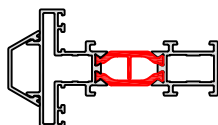
P-07-500



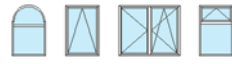
OUT **P-07-A305** IN



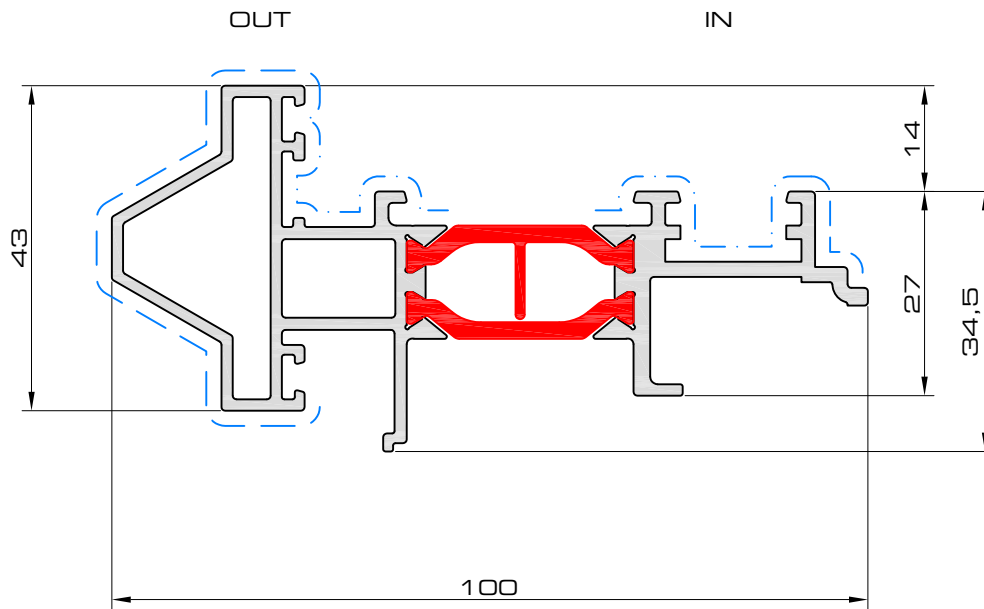
OUT		IN	
R^T	A-TV-074	A-TV-013	
	$I_x = 40.2\text{cm}^4$		
	$I_y = 7.49\text{cm}^4$		
	$W_x = 8.41\text{cm}^3$		
	$W_y = 2.88\text{cm}^3$		



prof3



P-07-A400



	$I_x = 42.42\text{cm}^4$
	$I_y = 5.75\text{cm}^4$
	$W_x = 7.61\text{cm}^3$
	$W_y = 2.36\text{cm}^3$

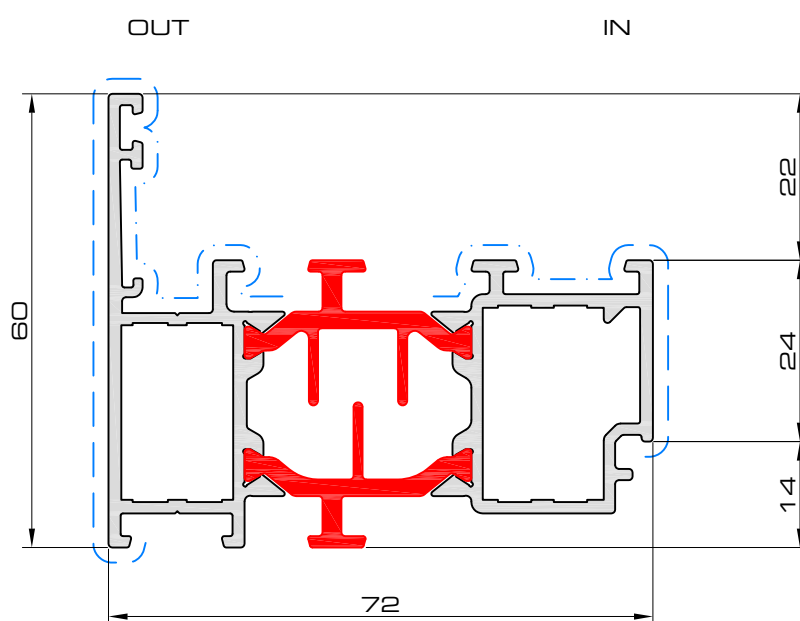
prof4



profielen - profils - profiles

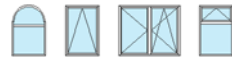


P-07-A404

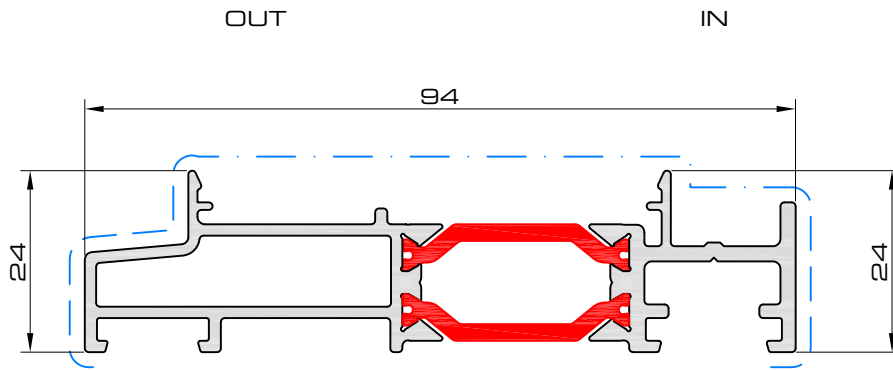


	OUT	IN
	A-PH-2314	A-PH-2516
	$I_x = 23.83\text{cm}^4$	$I_y = 9.74\text{cm}^4$
	$W_x = 8.08\text{cm}^3$	$W_y = 2.65\text{cm}^3$

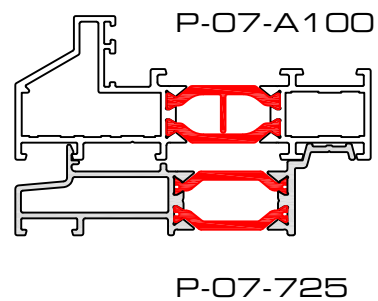
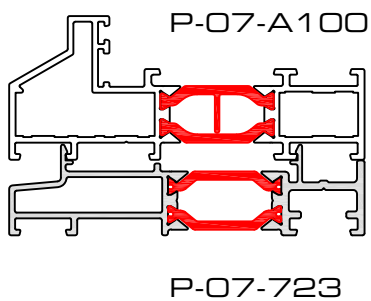
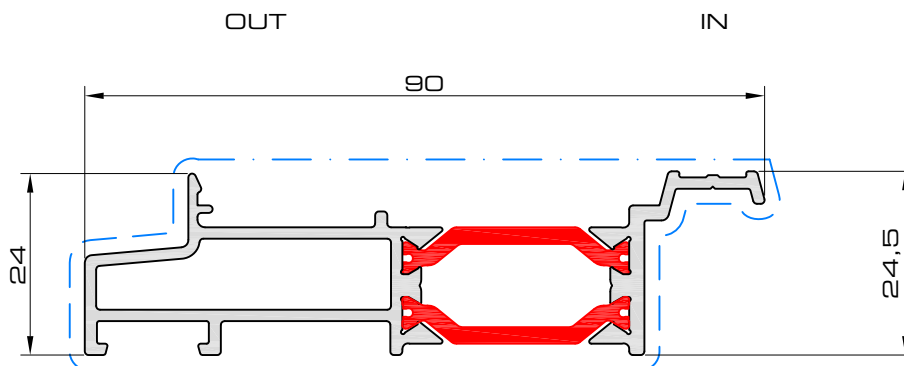
prof5



P-07-723



P-07-725



prof17

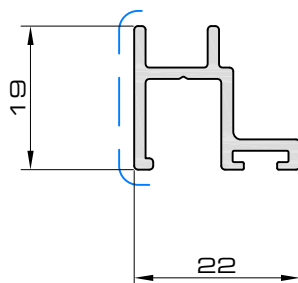


profielen - profils - profiles

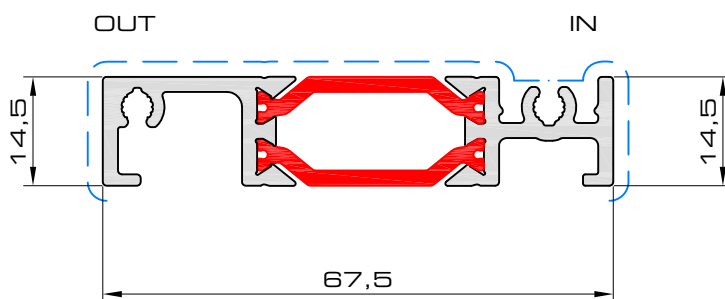


Themis 07

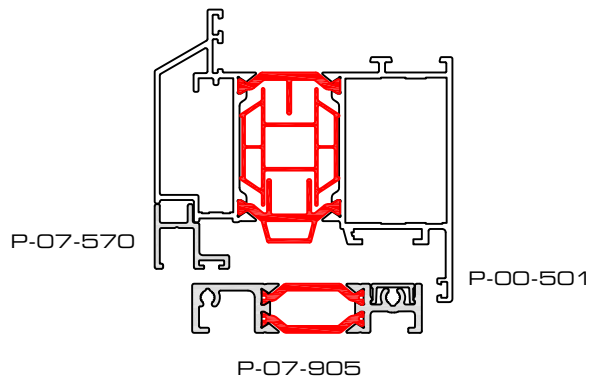
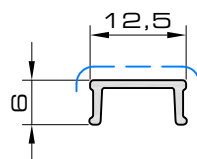
P-07-570



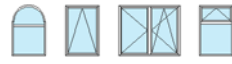
P-07-905



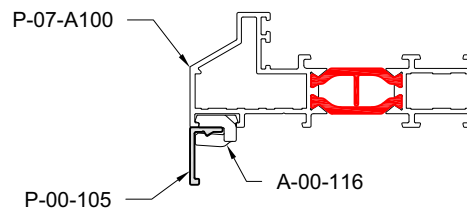
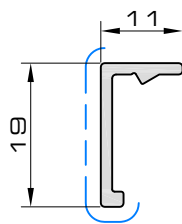
P-00-501



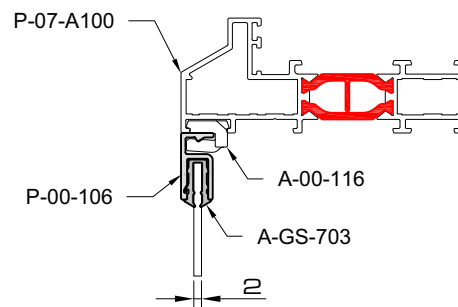
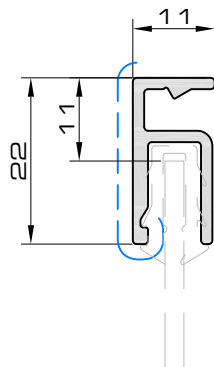
prof14

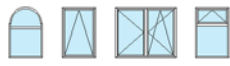


P-00-105



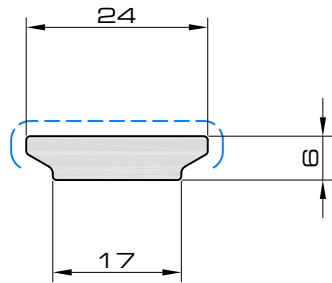
P-00-106



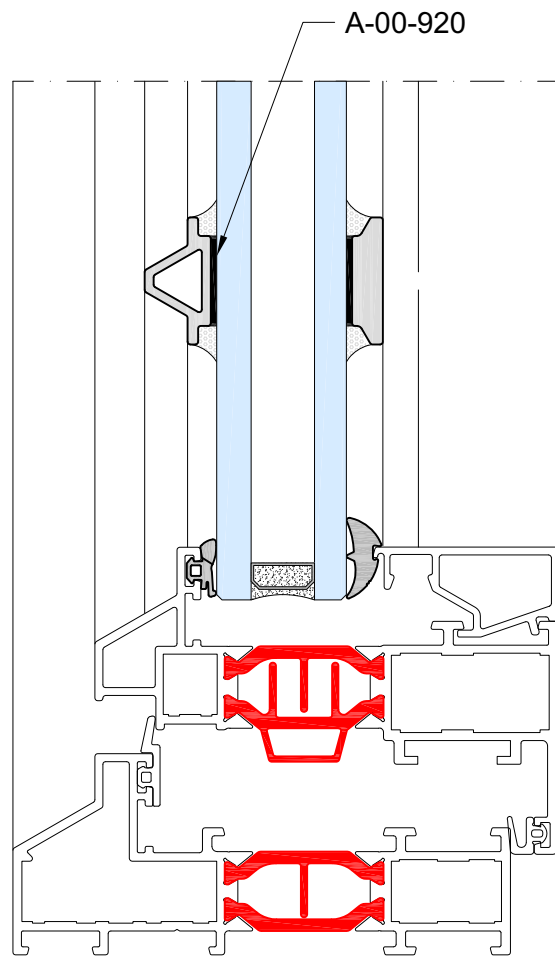
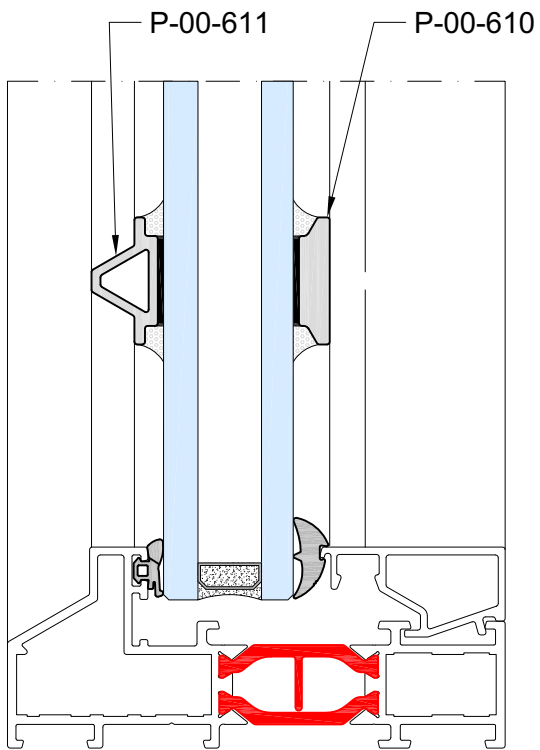
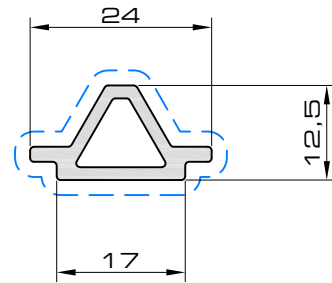


profielen - profils - profiles

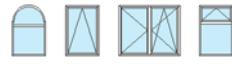
P-00-610



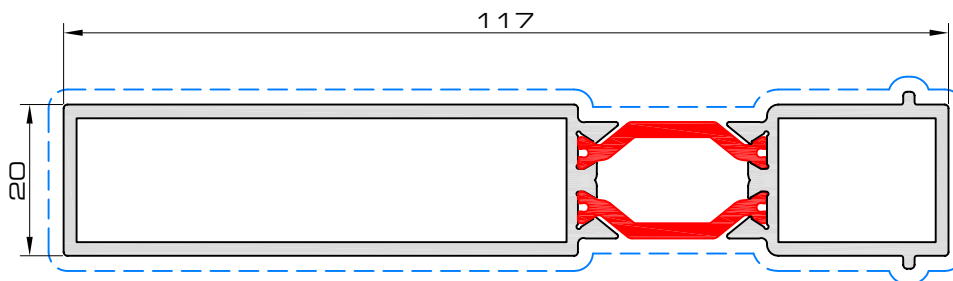
P-00-611



prof16

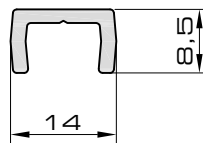


P-00-512

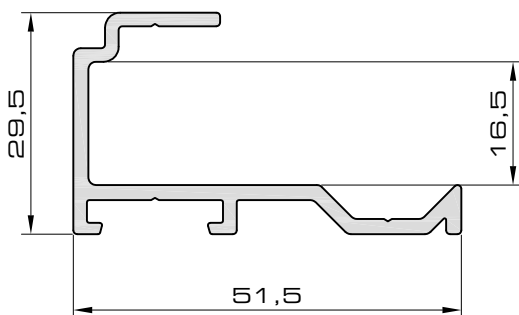


	$I_x = 69.49\text{cm}^4$
	$I_y = 3.21\text{cm}^4$
	$W_x = 11.65\text{cm}^3$
	$W_y = 2.74\text{cm}^3$

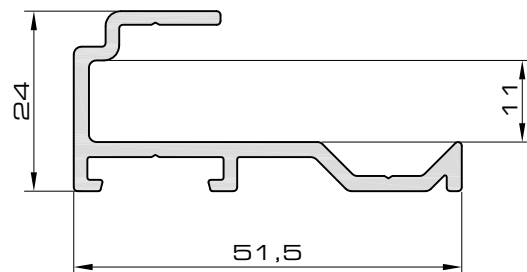
P-00-700



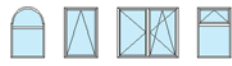
P-00-710



P-00-711

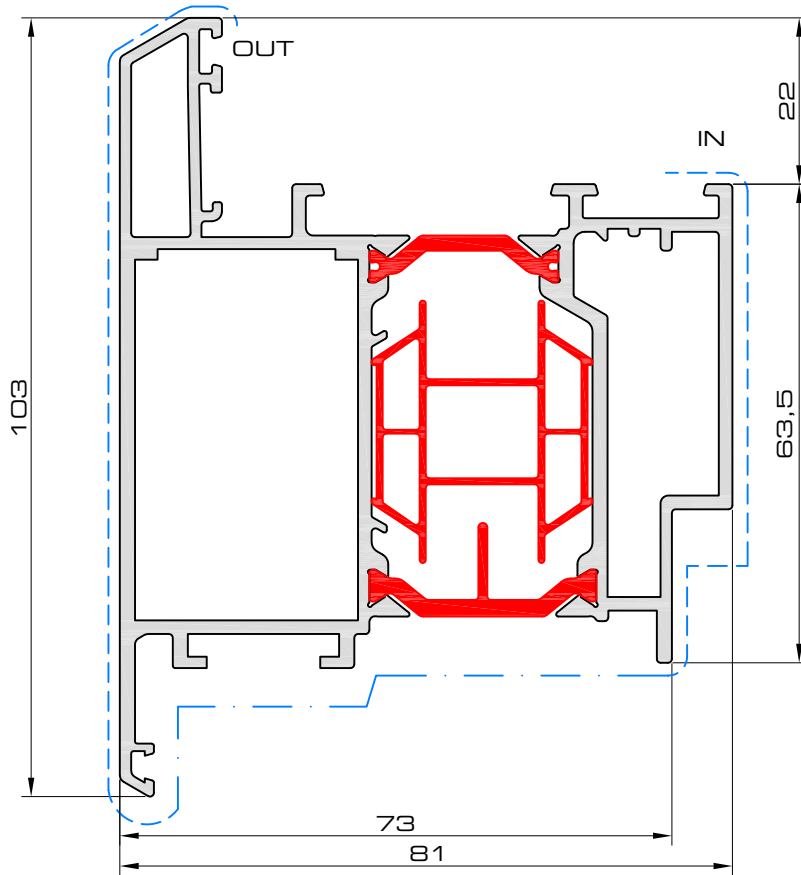


prof11



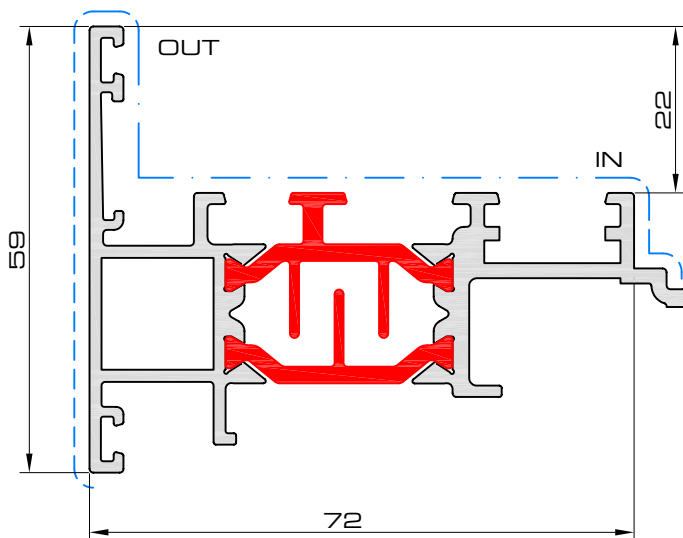
profielen - profils - profiles

P-03-A206



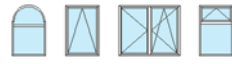
	OUT	IN
P	A-PH-4730	A-PH-4707
S	A-SH-4730	A-PH-4707
V	-	-
	$I_x = 72.13\text{cm}^4$ $I_y = 54.19\text{cm}^4$ $W_x = 15.72\text{cm}^3$ $W_y = 10.21\text{cm}^3$	

P-03-A400

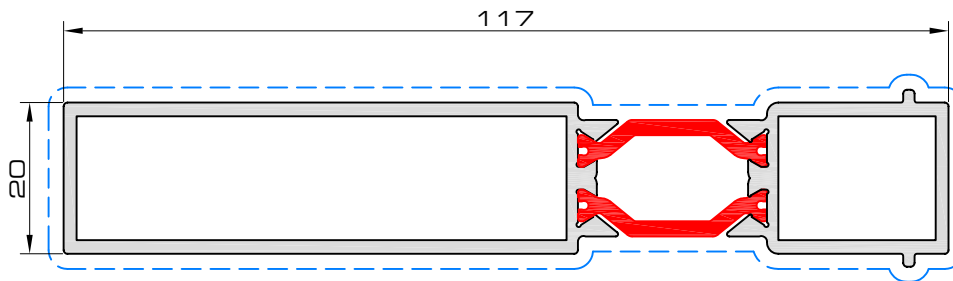


	$I_x = 30.28\text{cm}^4$ $I_y = 6.75\text{cm}^4$ $W_x = 6.16\text{cm}^3$ $W_y = 2\text{cm}^3$
--	--

prof15

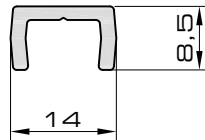


P-00-512

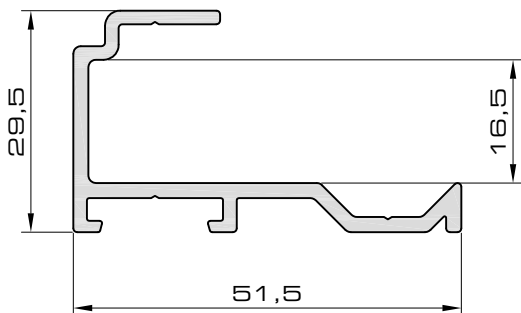


$I_x = 69.49\text{cm}^4$
$I_y = 3.21\text{cm}^4$
$W_x = 11.65\text{cm}^3$
$W_y = 2.74\text{cm}^3$

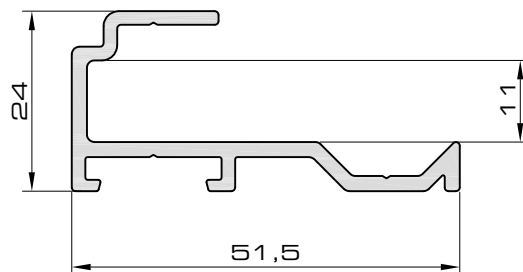
P-00-700



P-00-710



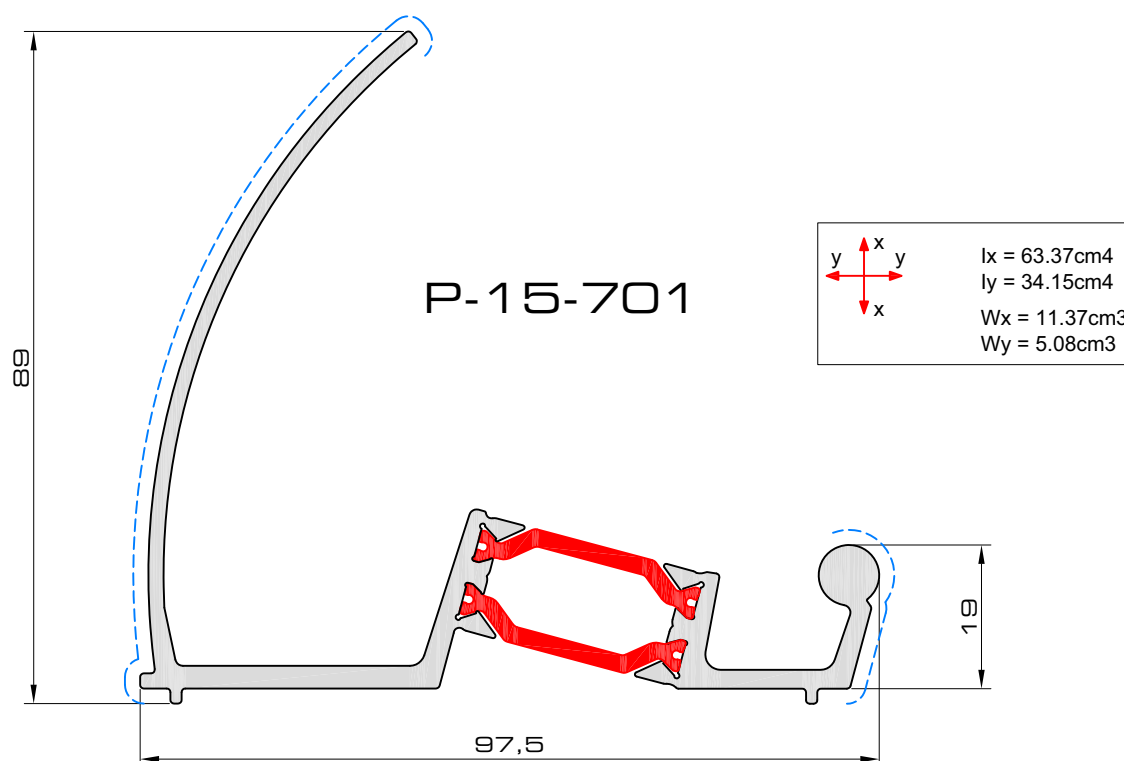
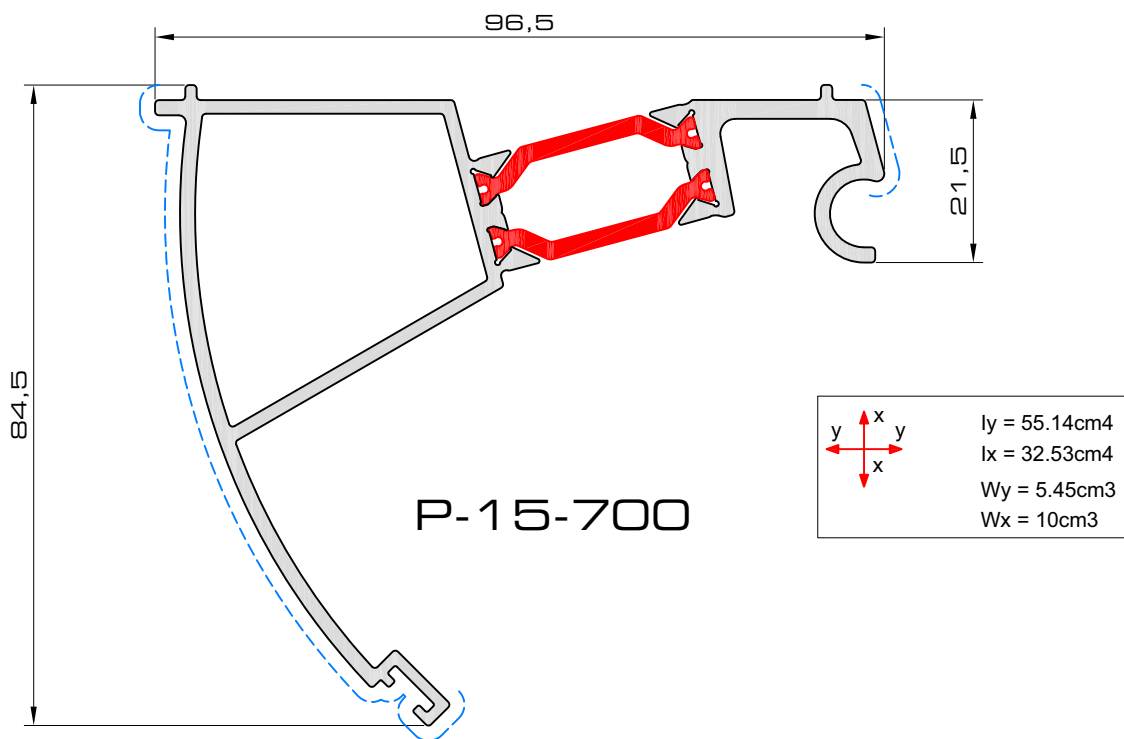
P-00-711



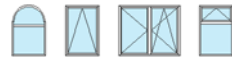
prof11



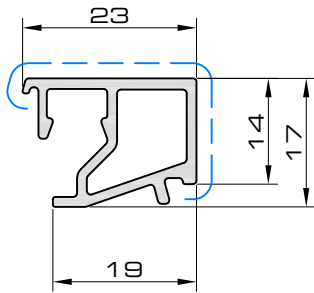
profielen - profils - profiles



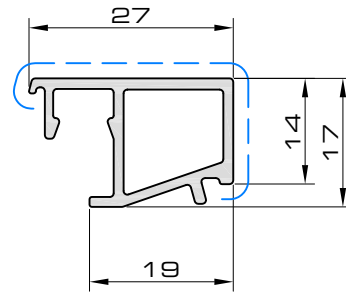
prof13



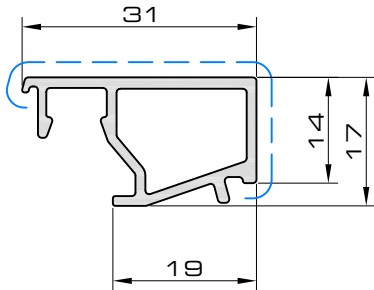
P-6t-023



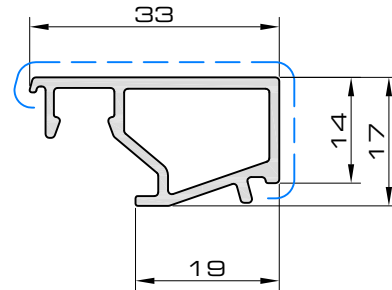
P-6t-027



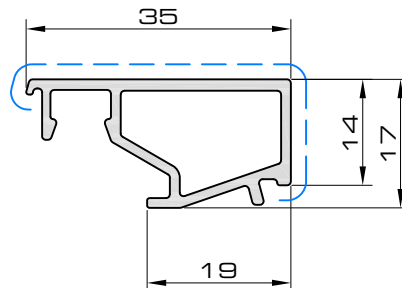
P-6t-031



P-6t-033

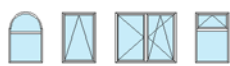


P-6t-035



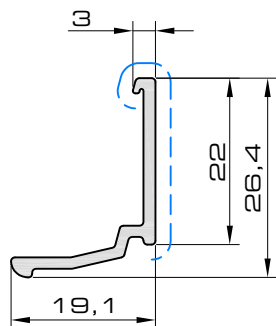


profielen - profils - profiles

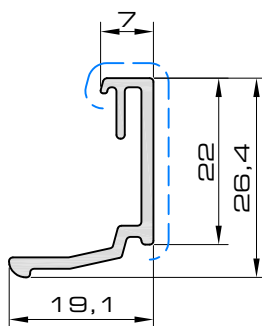


Themis 07

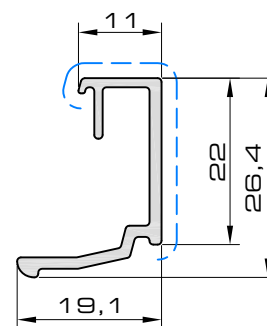
P-6s-003



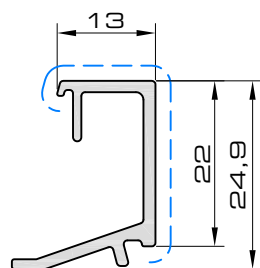
P-6s-007



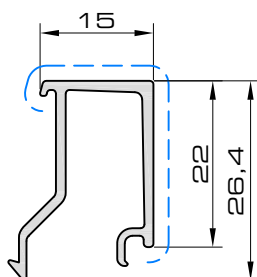
P-6s-011



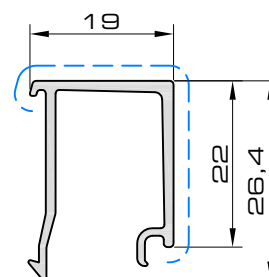
P-6s-013



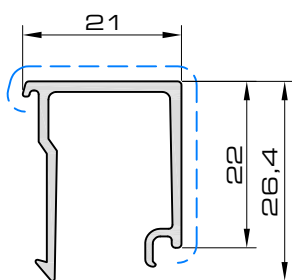
P-6s-015



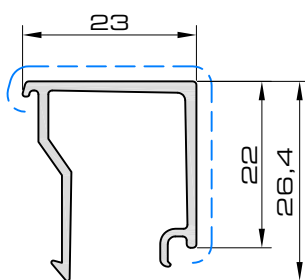
P-6s-019



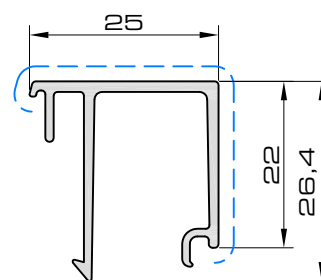
P-6s-021



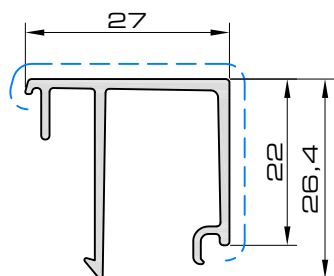
P-6s-023



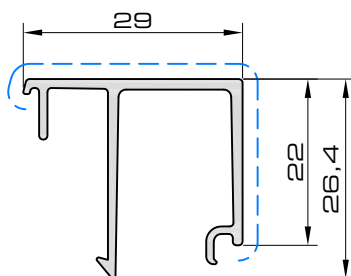
P-6s-025



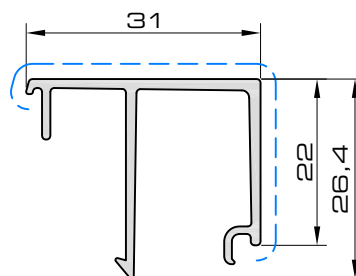
P-6s-027

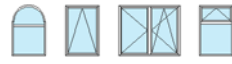


P-6s-029

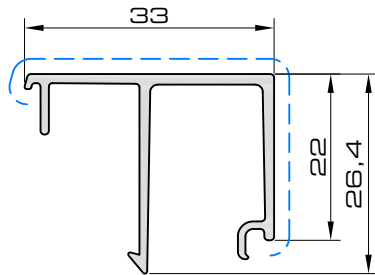


P-6s-031

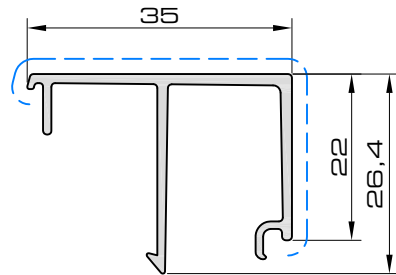




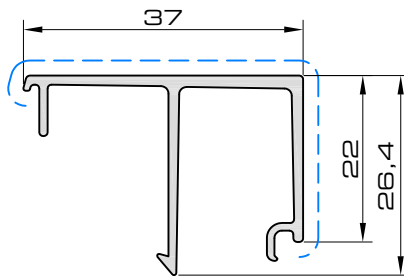
P-6s-033



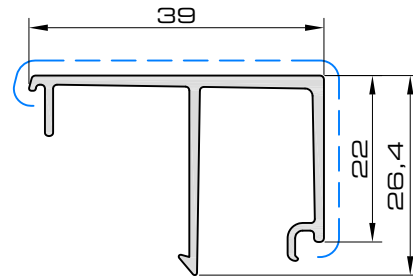
P-6s-035



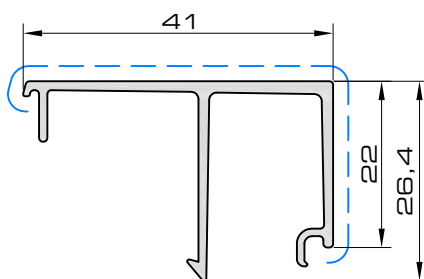
P-6s-037



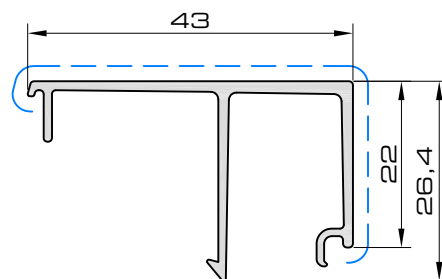
P-6s-039



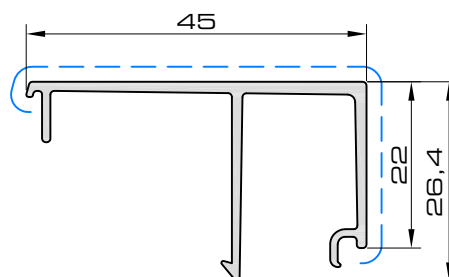
P-6s-041



P-6s-043



P-6s-045








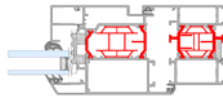








Themis 07

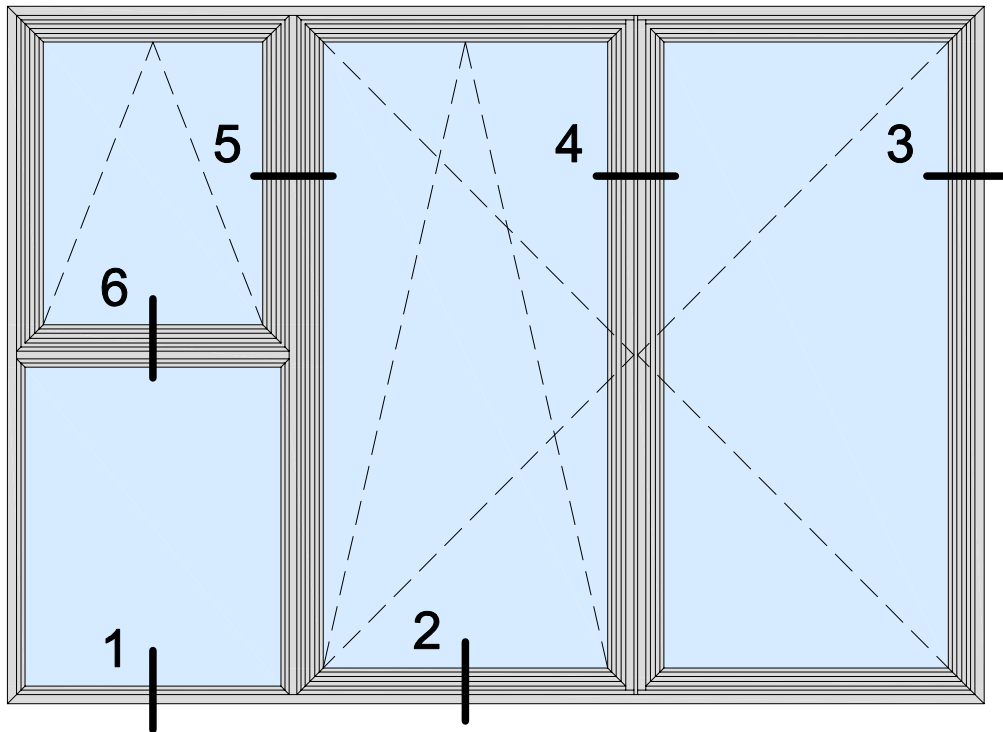
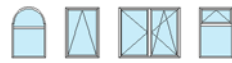
profielen - profils - profiles



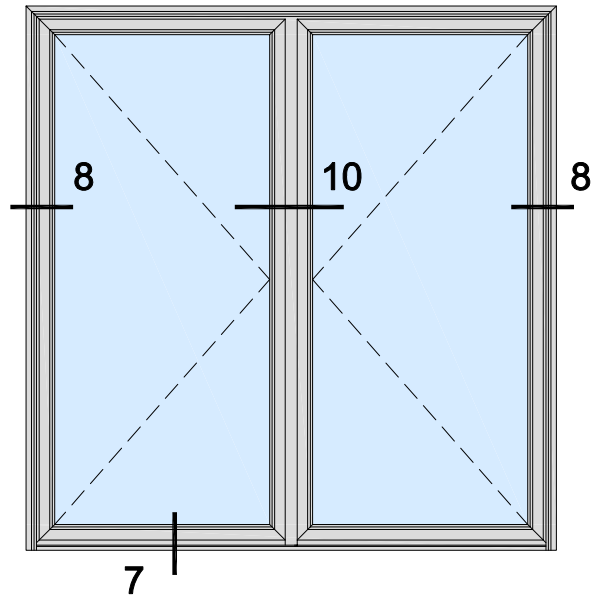
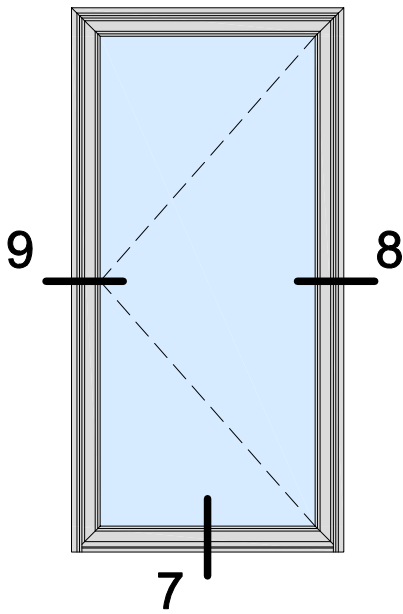
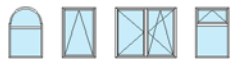
			 of / ou / or 
22	P-6t-035	A-GS-308	A-GS-100 A-GS-110
23	P-6t-035	A-GS-306	A-GS-100 A-GS-110
24	P-6t-035	A-GS-305	A-GS-100 A-GS-110
25	P-6t-035	A-GS-304	A-GS-100 A-GS-110
26	P-6t-033	A-GS-305	A-GS-100 A-GS-110
27	P-6t-033	A-GS-304	A-GS-100 A-GS-110
28	P-6t-031	A-GS-305	A-GS-100 A-GS-110
29	P-6t-031	A-GS-304	A-GS-100 A-GS-110
30	P-6t-027	A-GS-308	A-GS-100 A-GS-110
31	P-6t-027	A-GS-306	A-GS-100 A-GS-110
32	P-6t-027	A-GS-305	A-GS-100 A-GS-110
33	P-6t-027	A-GS-304	A-GS-100 A-GS-110
34	P-6t-023	A-GS-308	A-GS-100 A-GS-110
35	P-6t-023	A-GS-306	A-GS-100 A-GS-110
36	P-6t-023	A-GS-305	A-GS-100 A-GS-110
37	P-6t-023	A-GS-304	A-GS-100 A-GS-110



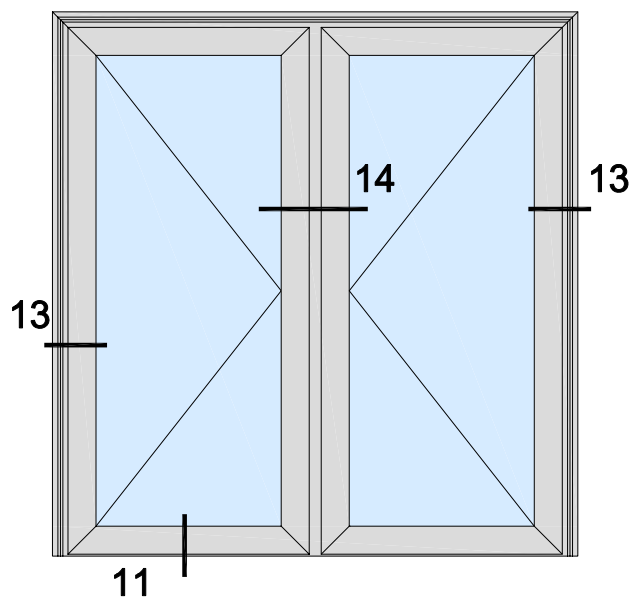
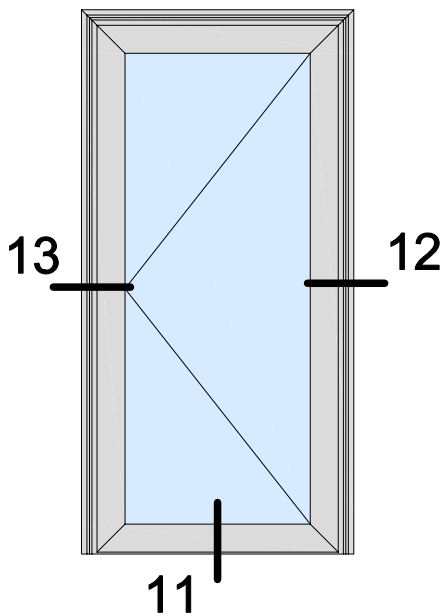
	 of / ou / or 		 of / ou / or 
13	P-6s-045 P-6b-045	A-GS-306	A-GS-100 A-GS-110
14	P-6s-045 P-6b-045	A-GS-305	A-GS-100 A-GS-110
15	P-6s-045 P-6b-045	A-GS-304	A-GS-100 A-GS-110
16	P-6s-043 P-6b-043	A-GS-305	A-GS-100 A-GS-110
17	P-6s-043 P-6b-043	A-GS-304	A-GS-100 A-GS-110
18		P-6b-042	A-GS-304 A-GS-100 A-GS-110
	P-6s-041	A-GS-305	A-GS-100 A-GS-110
19		P-6b-039	A-GS-306 A-GS-100 A-GS-110
	P-6s-041	A-GS-304	A-GS-100 A-GS-110
20	P-6s-039 P-6b-039	A-GS-305	A-GS-100 A-GS-110
21	P-6s-039 P-6b-039	A-GS-304	A-GS-100 A-GS-110
22	P-6s-037 P-6b-037	A-GS-305	A-GS-100 A-GS-110
23	P-6s-037 P-6b-037	A-GS-304	A-GS-100 A-GS-110
24	P-6s-035 P-6b-035	A-GS-305	A-GS-100 A-GS-110
25	P-6s-035 P-6b-035	A-GS-304	A-GS-100 A-GS-110
26	P-6s-033 P-6b-033	A-GS-305	A-GS-100 A-GS-110
27	P-6s-033 P-6b-033	A-GS-304	A-GS-100 A-GS-110
28	P-6s-031 P-6b-031	A-GS-305	A-GS-100 A-GS-110
29	P-6s-031 P-6b-031	A-GS-304	A-GS-100 A-GS-110
30	P-6s-029 P-6b-029	A-GS-305	A-GS-100 A-GS-110
31	P-6s-029 P-6b-029	A-GS-304	A-GS-100 A-GS-110
32	P-6s-027 P-6b-027	A-GS-305	A-GS-100 A-GS-110
33	P-6s-027 P-6b-027	A-GS-304	A-GS-100 A-GS-110
34	P-6s-025 P-6b-025	A-GS-305	A-GS-100 A-GS-110
35	P-6s-025 P-6b-025	A-GS-304	A-GS-100 A-GS-110
36	P-6s-023 P-6b-023	A-GS-305	A-GS-100 A-GS-110
37	P-6s-023 P-6b-023	A-GS-304	A-GS-100 A-GS-110
38	P-6s-021 P-6b-021	A-GS-305	A-GS-100 A-GS-110
39	P-6s-021 P-6b-021	A-GS-304	A-GS-100 A-GS-110
40	P-6s-019 P-6b-019	A-GS-305	A-GS-100 A-GS-110
41	P-6s-019 P-6b-019	A-GS-304	A-GS-100 A-GS-110
42	P-6s-015 P-6b-015	A-GS-308	A-GS-100 A-GS-110
43	P-6s-015 P-6b-015	A-GS-306	A-GS-100 A-GS-110
44	P-6s-015 P-6b-015	A-GS-305	A-GS-100 A-GS-110
45	P-6s-015 P-6b-015	A-GS-304	A-GS-100 A-GS-110
46	P-6s-013	A-GS-305	A-GS-100 A-GS-110
47	P-6s-013	A-GS-304	A-GS-100 A-GS-110
48	P-6s-011	A-GS-305	A-GS-100 A-GS-110
49	P-6s-011	A-GS-304	A-GS-100 A-GS-110
50	P-6s-007	A-GS-308	A-GS-100 A-GS-110
51	P-6s-007	A-GS-306	A-GS-100 A-GS-110
52	P-6s-007	A-GS-305	A-GS-100 A-GS-110
53	P-6s-007	A-GS-304	A-GS-100 A-GS-110
54	P-6s-003	A-GS-308	A-GS-100 A-GS-110
55	P-6s-003	A-GS-306	A-GS-100 A-GS-110
56	P-6s-003	A-GS-305	A-GS-100 A-GS-110
57	P-6s-003	A-GS-304	A-GS-100 A-GS-110



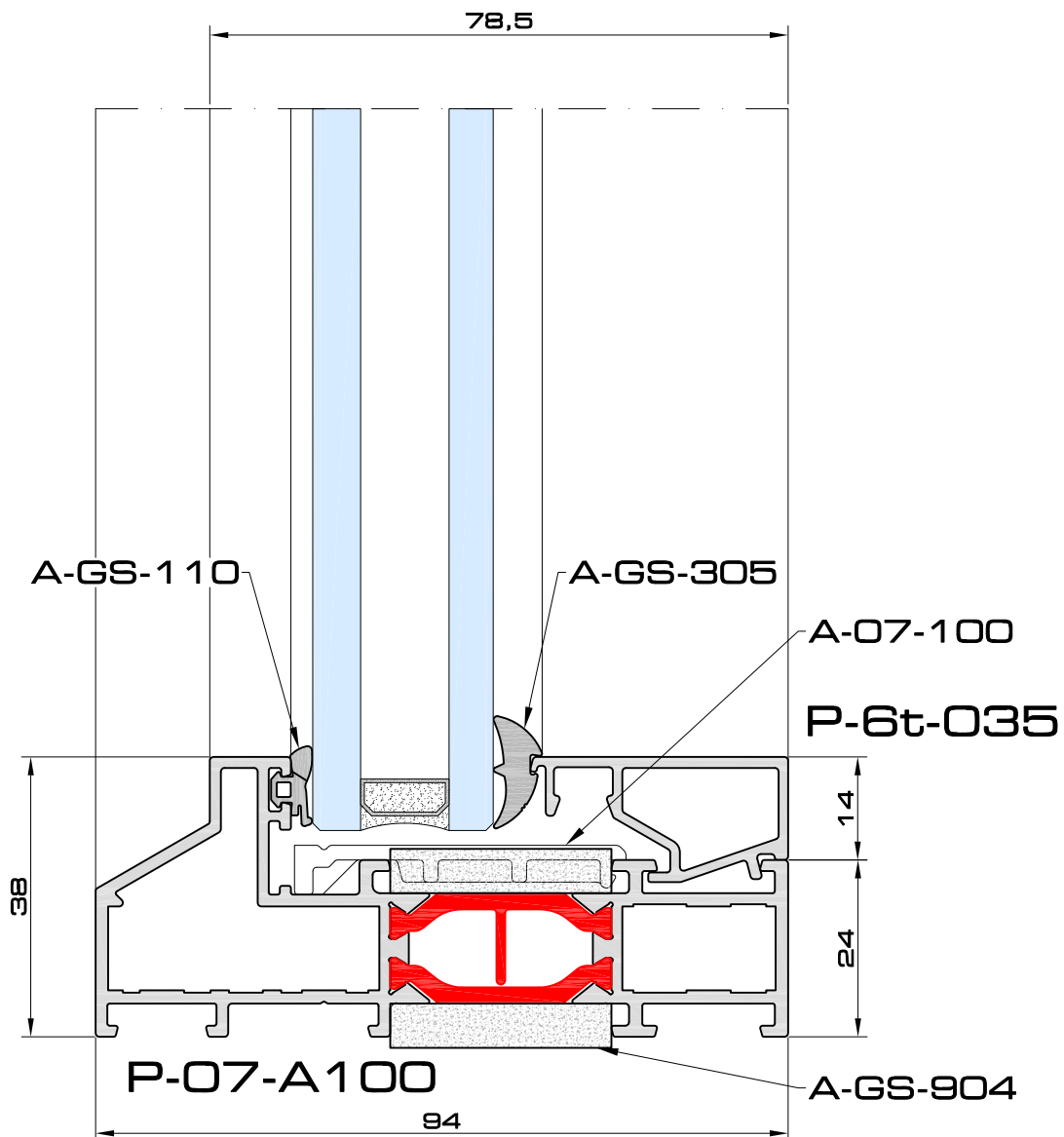
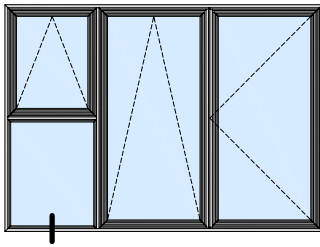
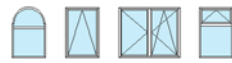
- 1: p53
- 2: p56
- 3: p57
- 4: p58
- 5: p59
- 6: p60



- 7: p61
- 8: p62
- 9: p63
- 10: p64
- 11: p65
- 12: p66
- 13: p67
- 14: p68

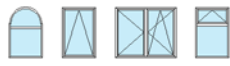


overzicht.dwg



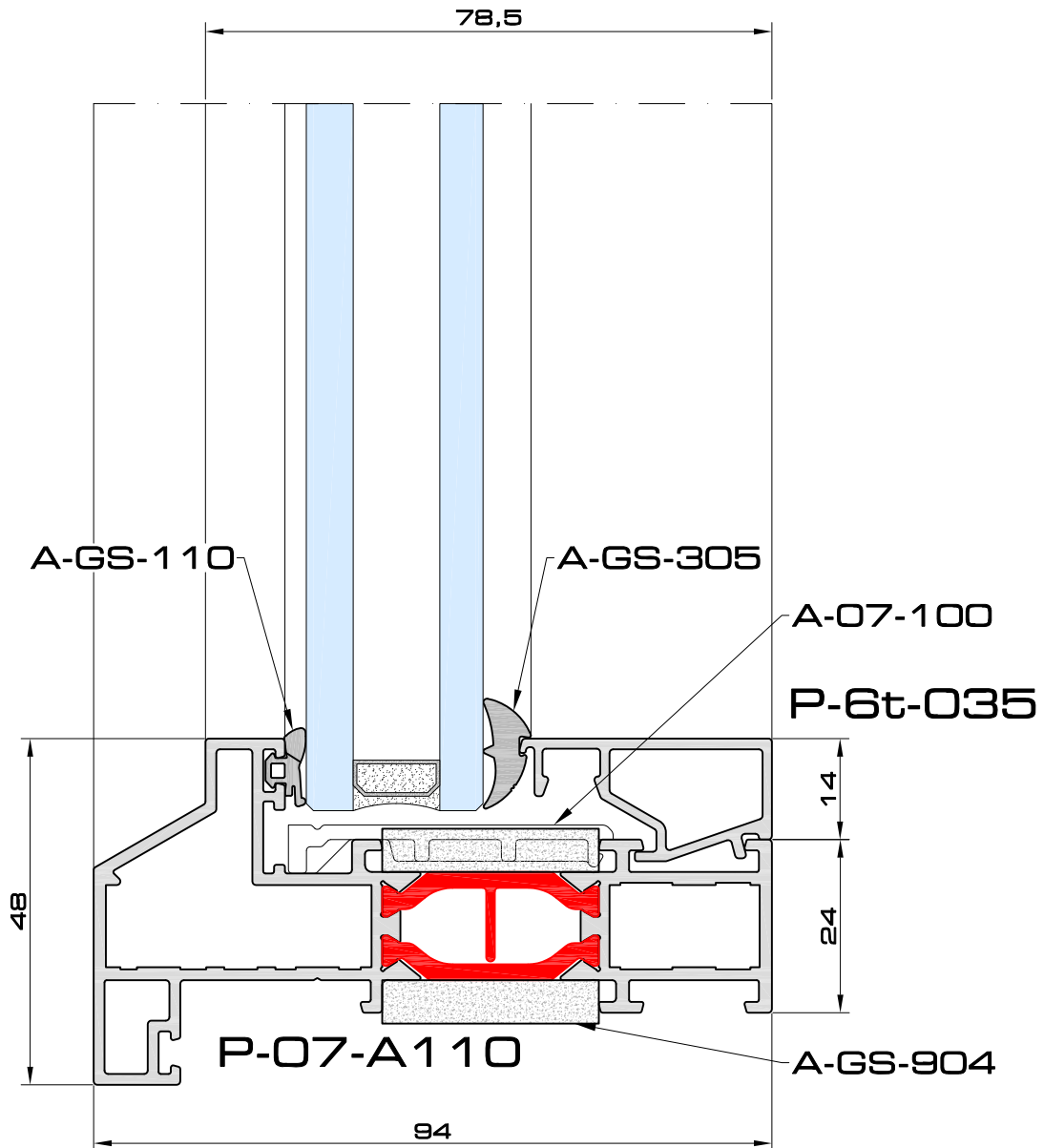
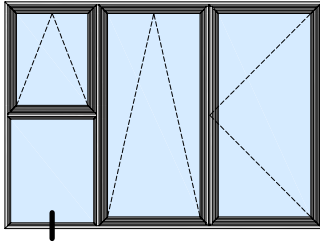
doors1a.dwg

1b

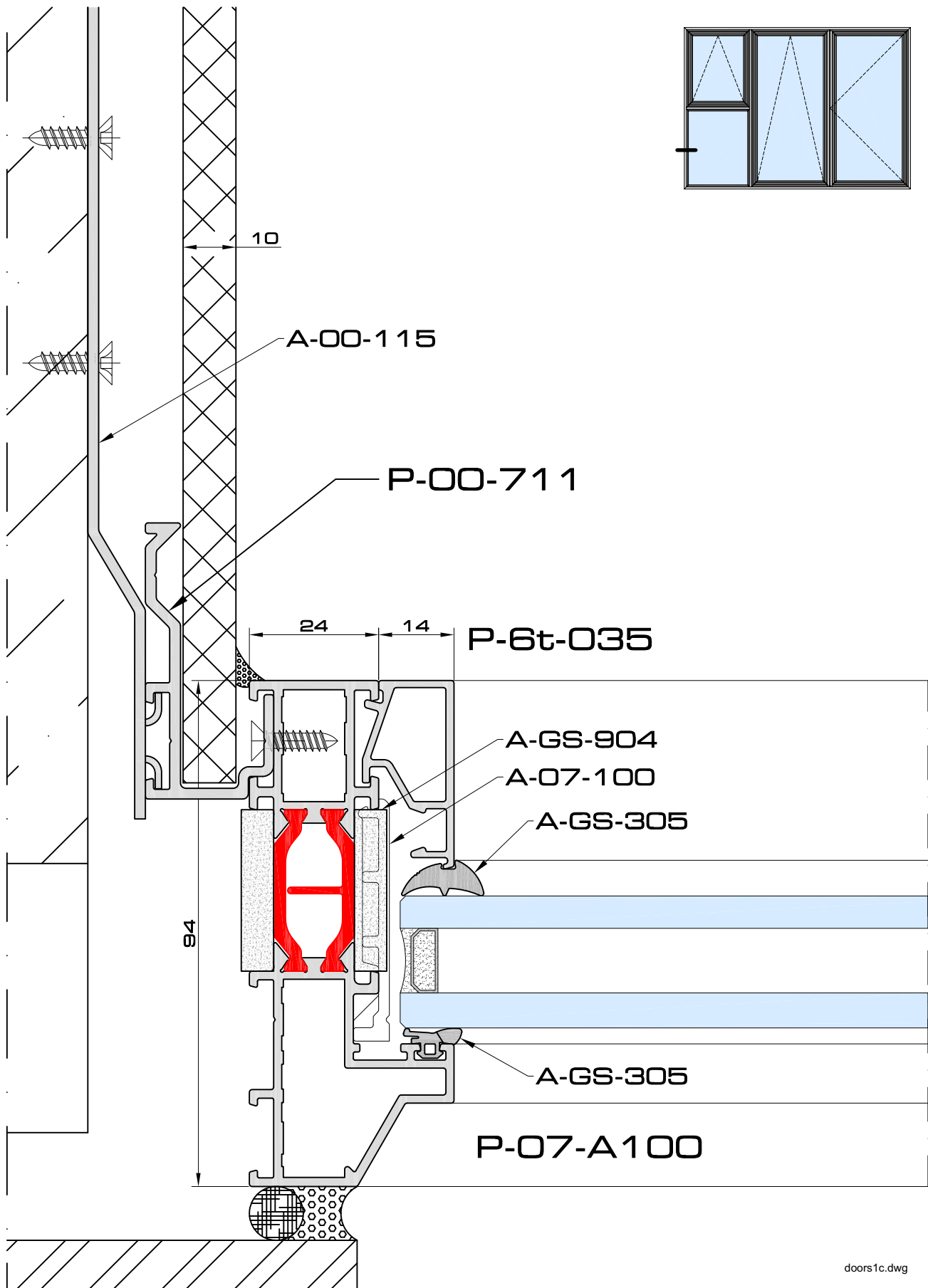
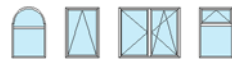


The**mi**s 07

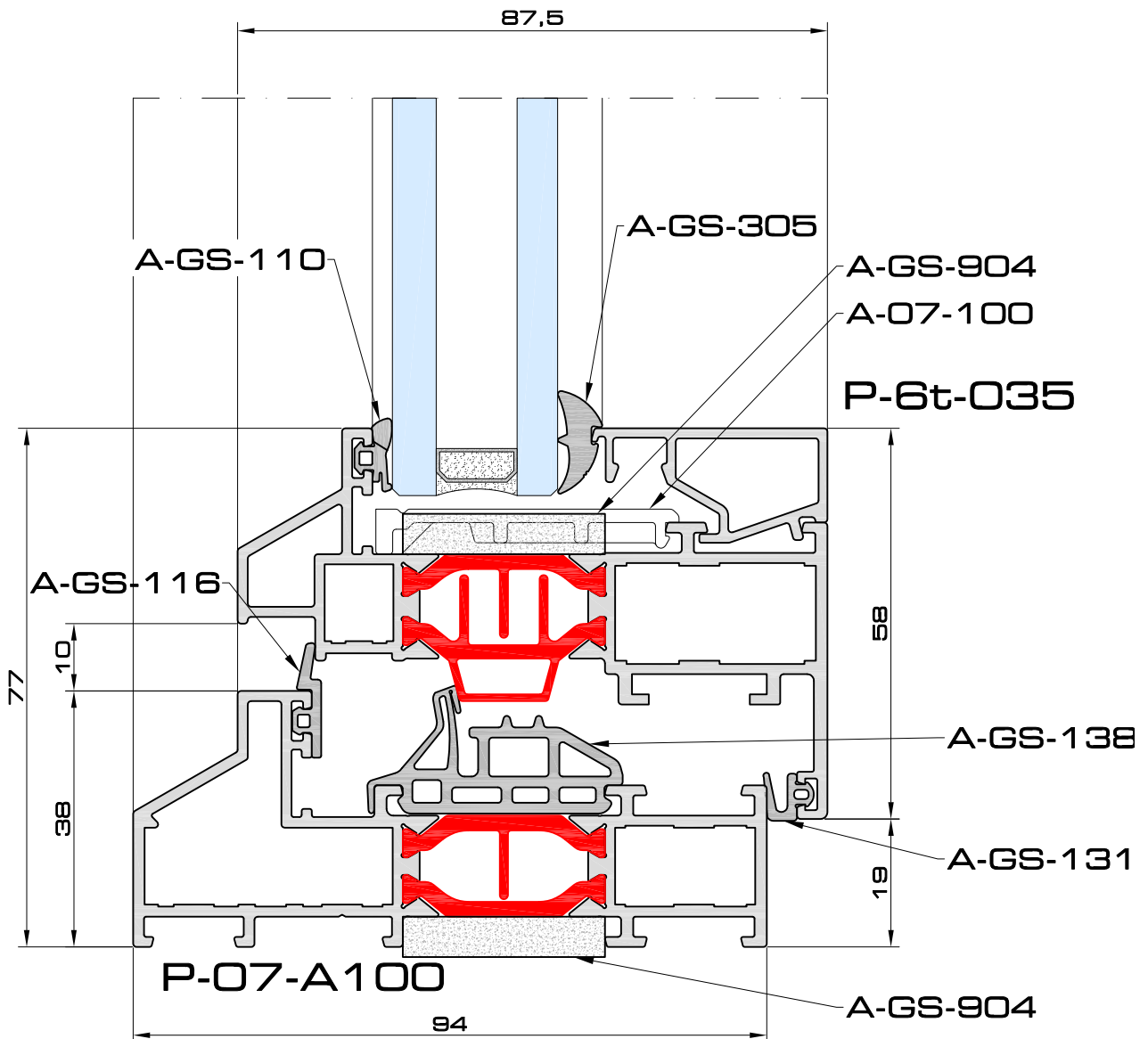
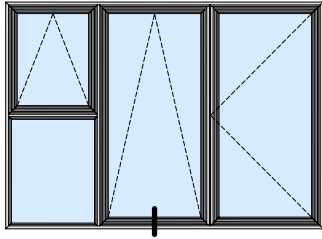
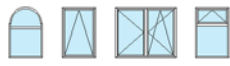
doorsneden - coupes - sections



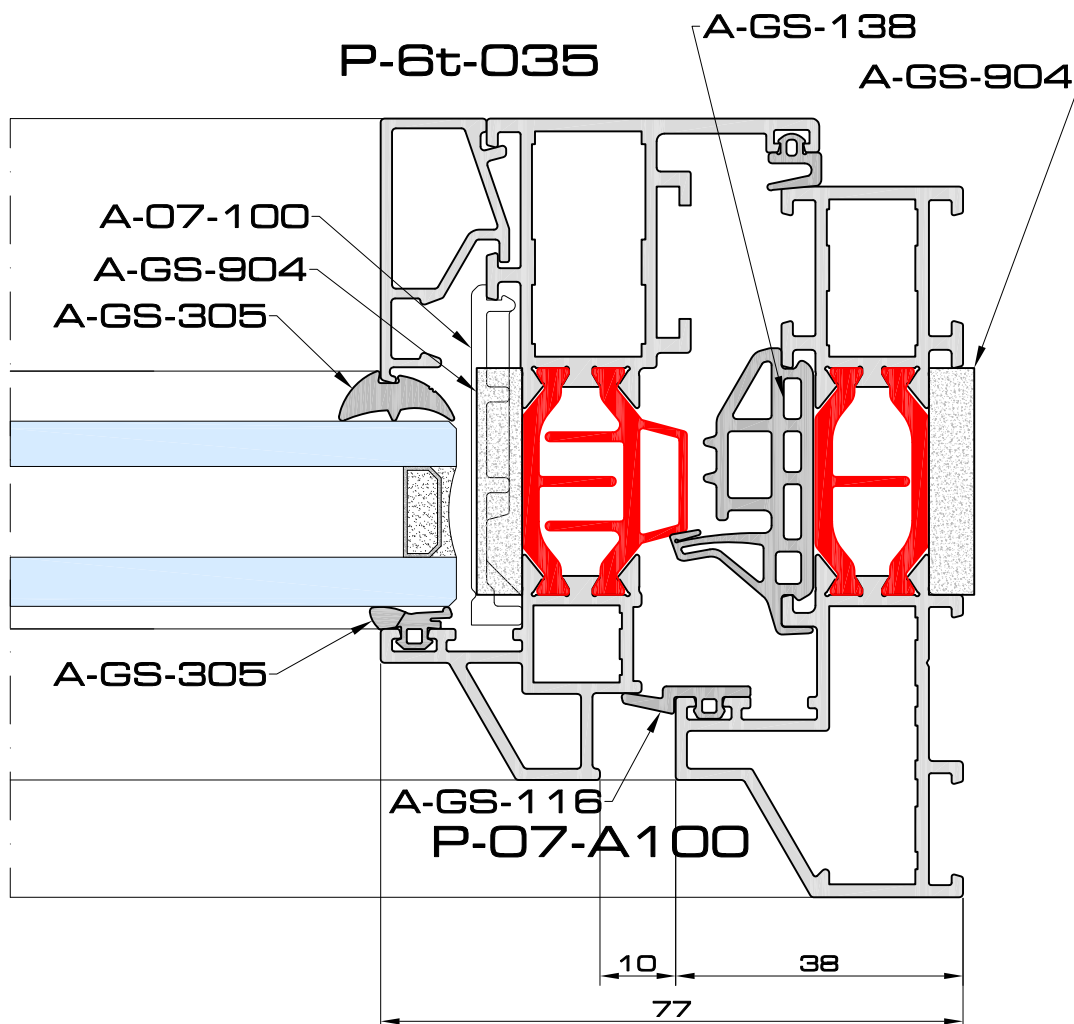
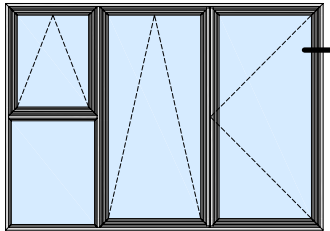
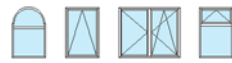
doors1b.dwg



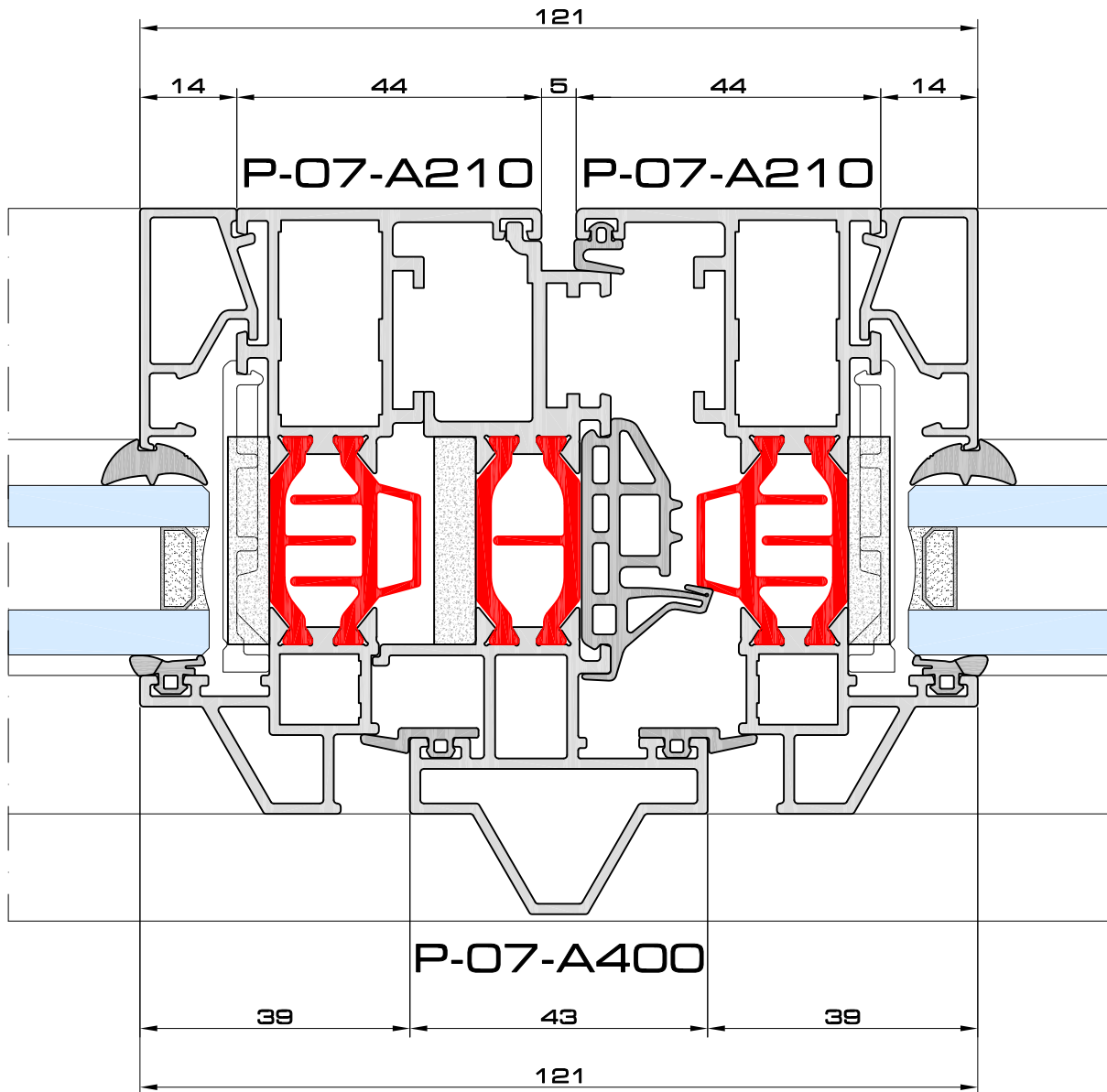
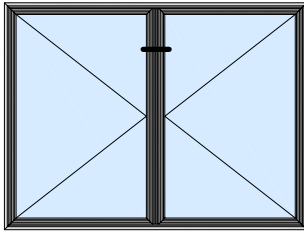
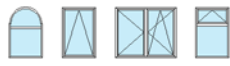
doors1c.dwg



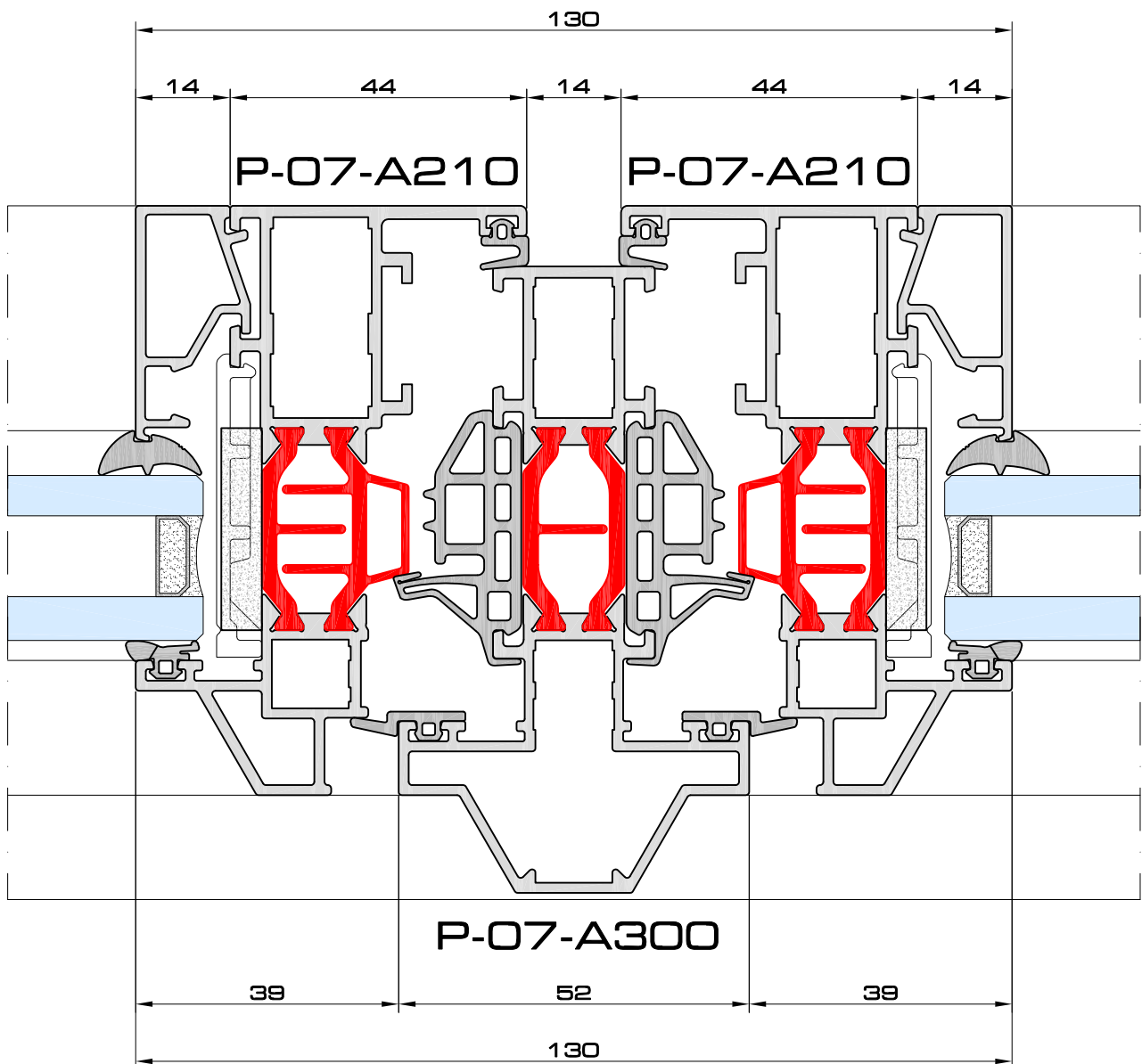
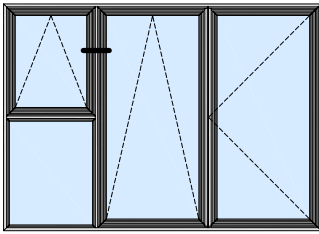
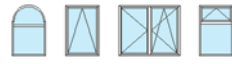
doors2a.dwg



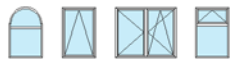
doors3a.dwg



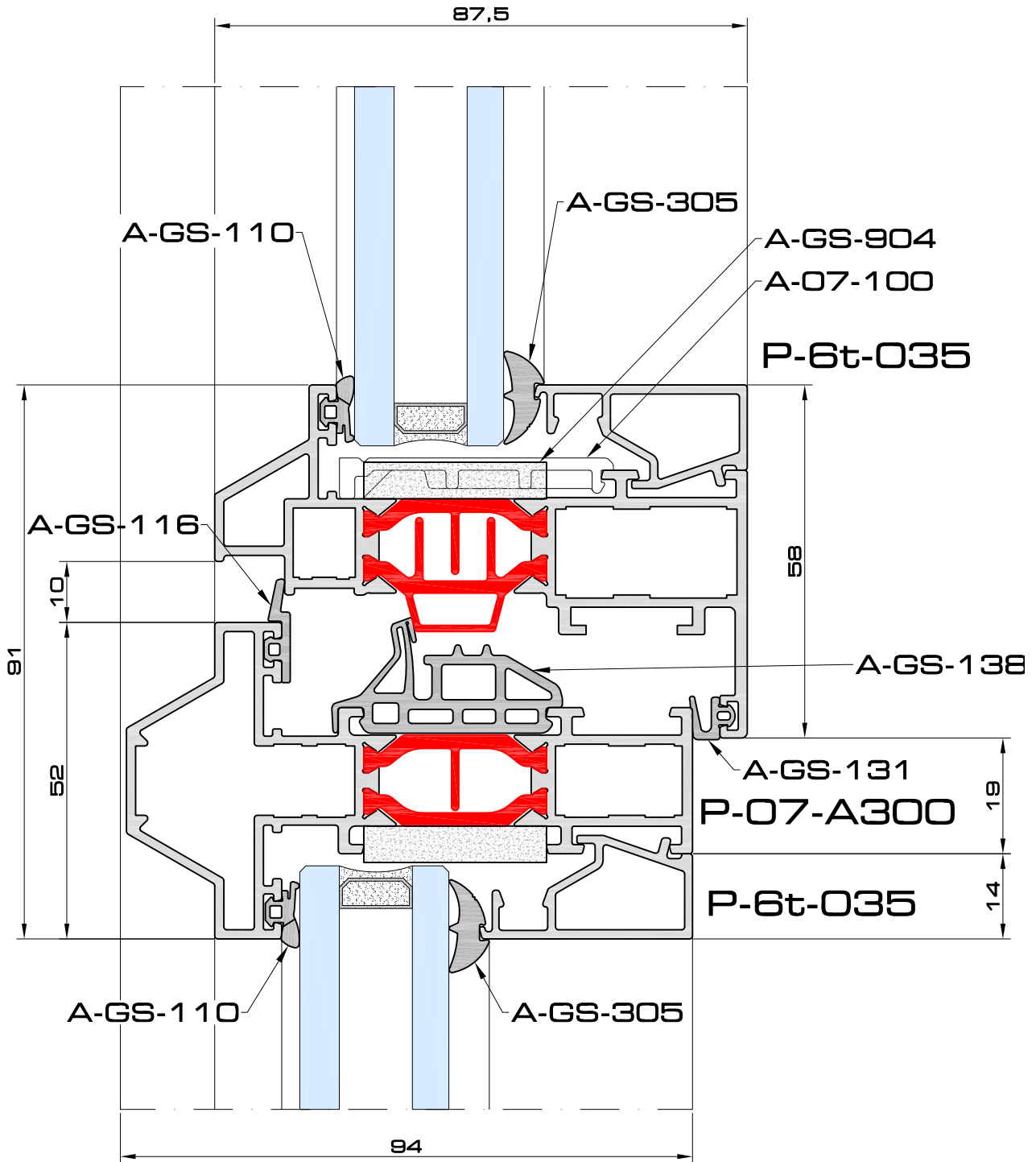
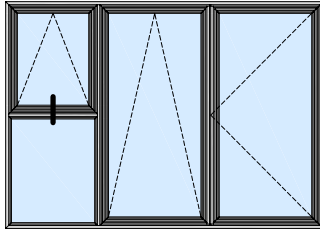
doors4a.dwg



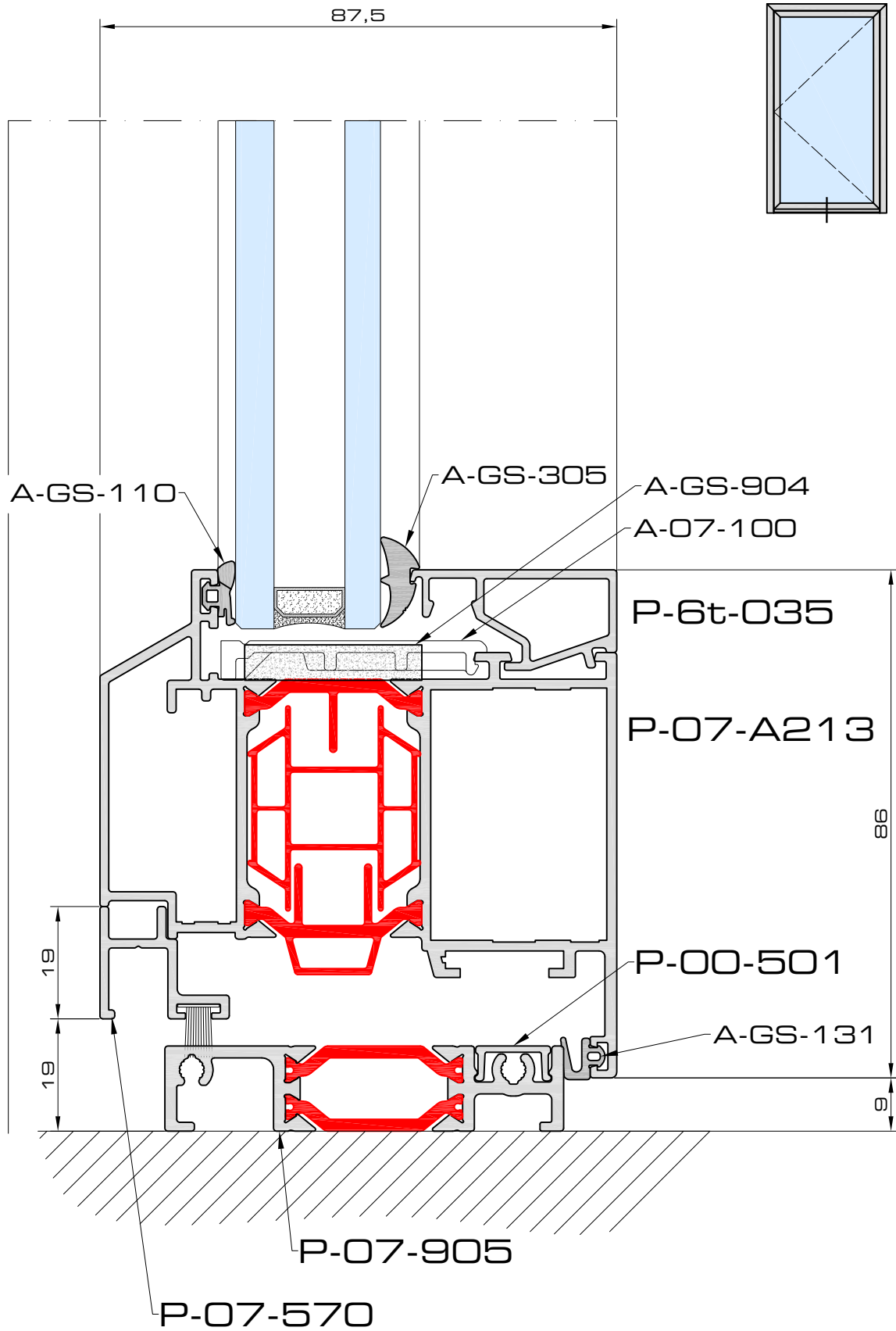
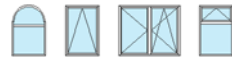
doors5a.dwg



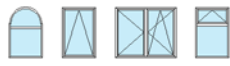
doorsneden - coupes - sections



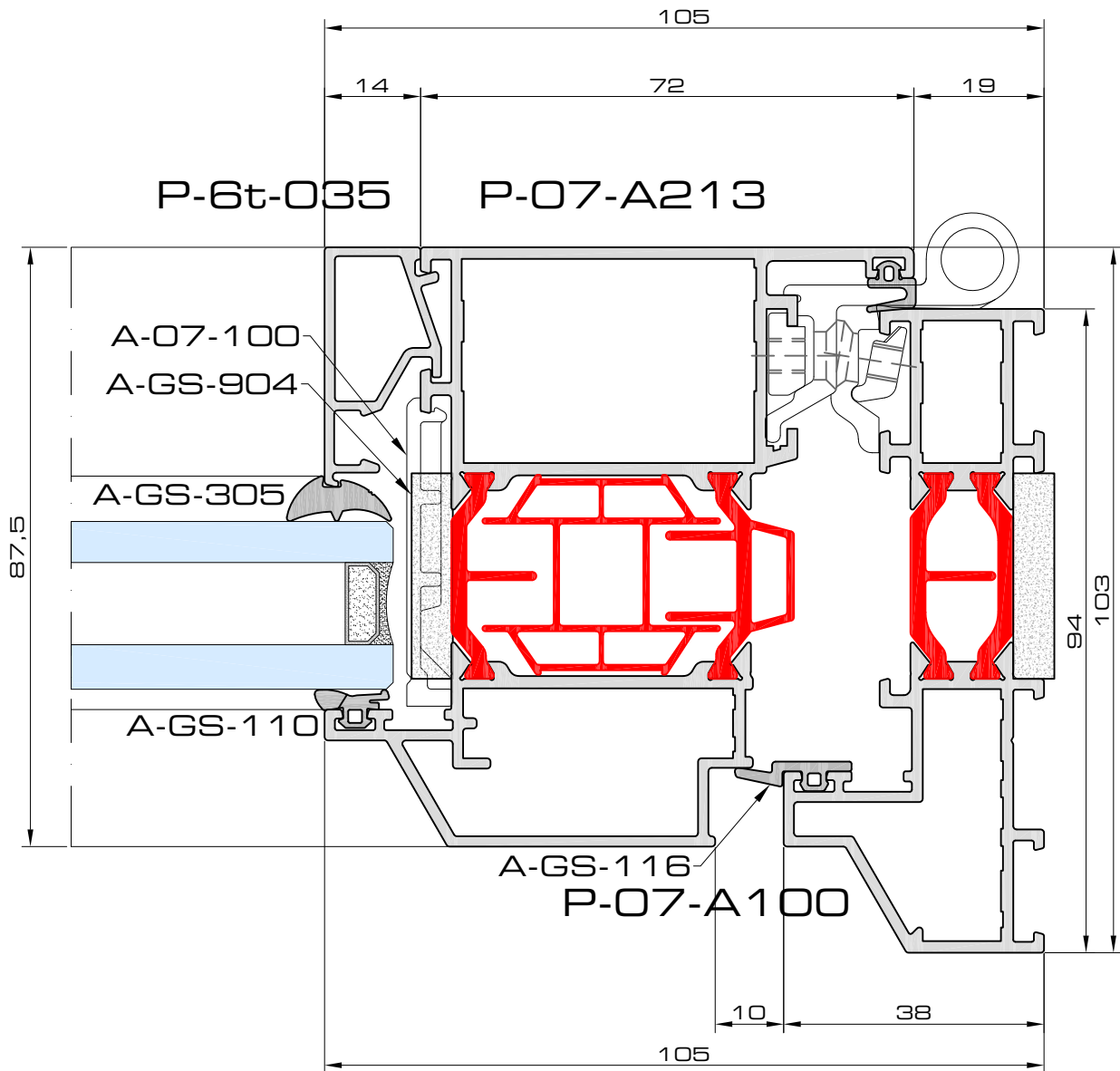
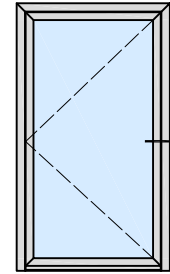
doors6a.dwg



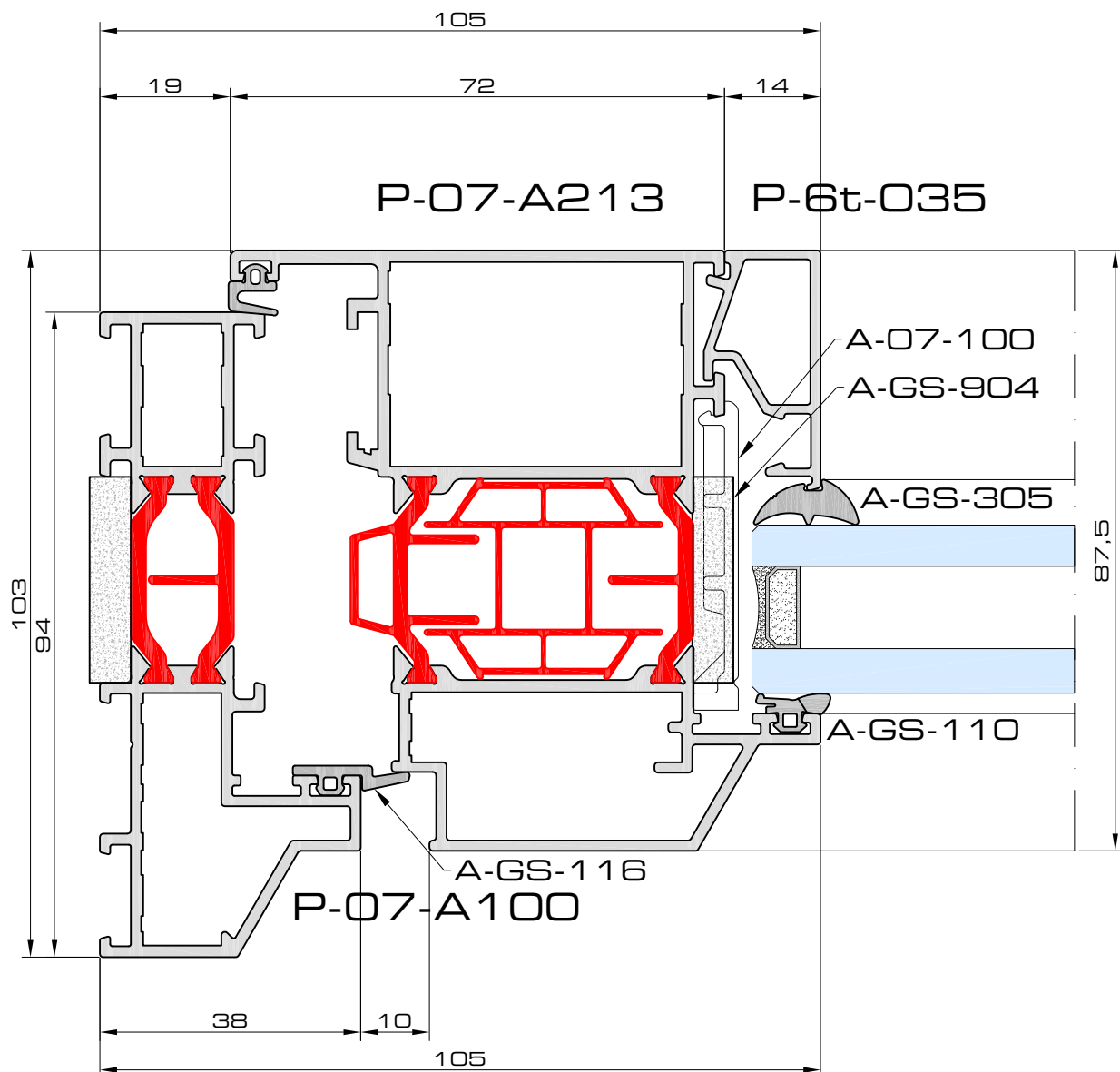
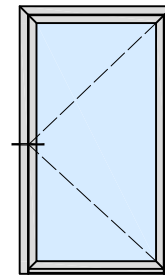
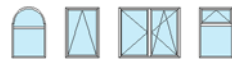
doors7a



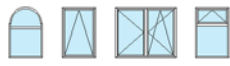
doorsneden - coupes - sections



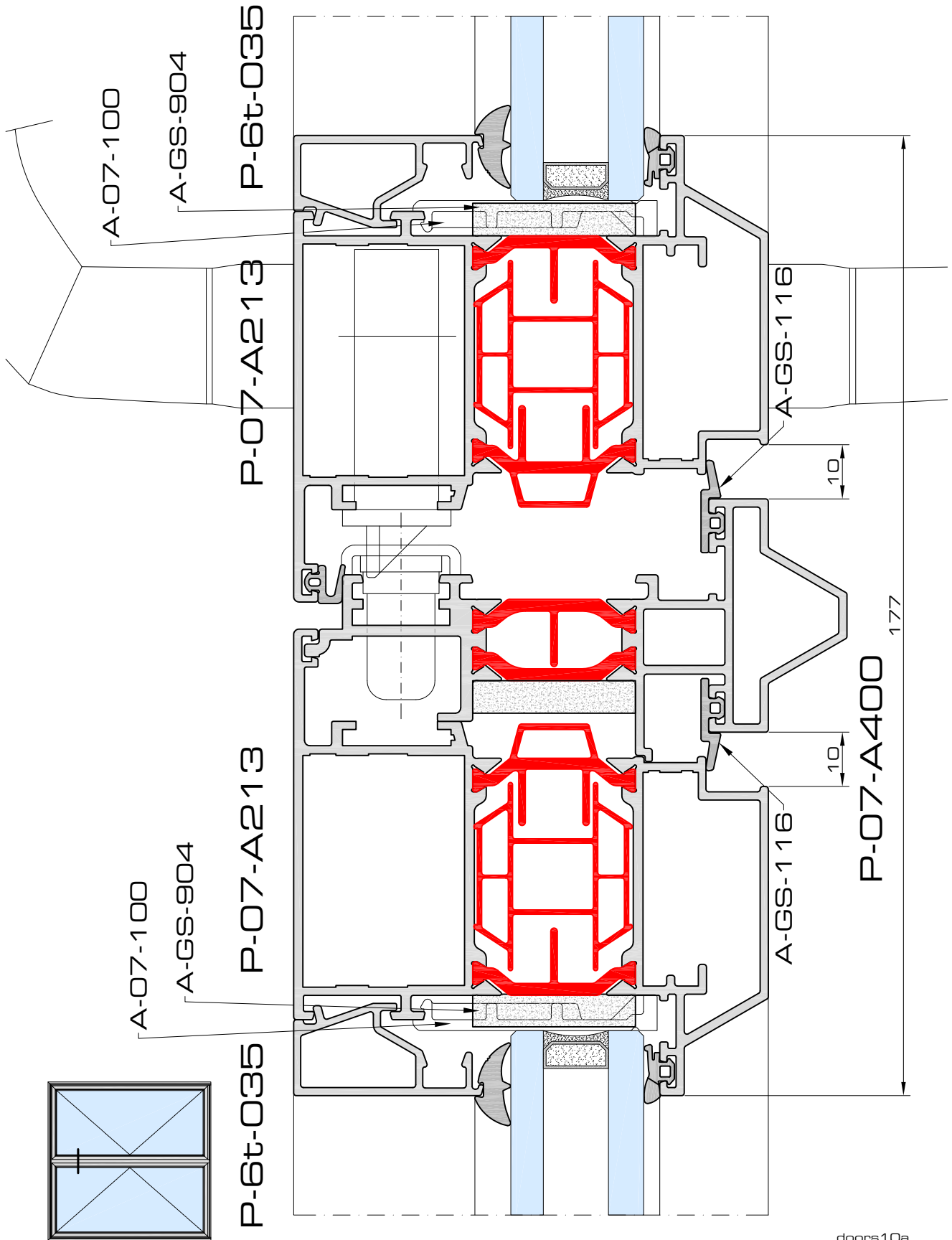
doors8a



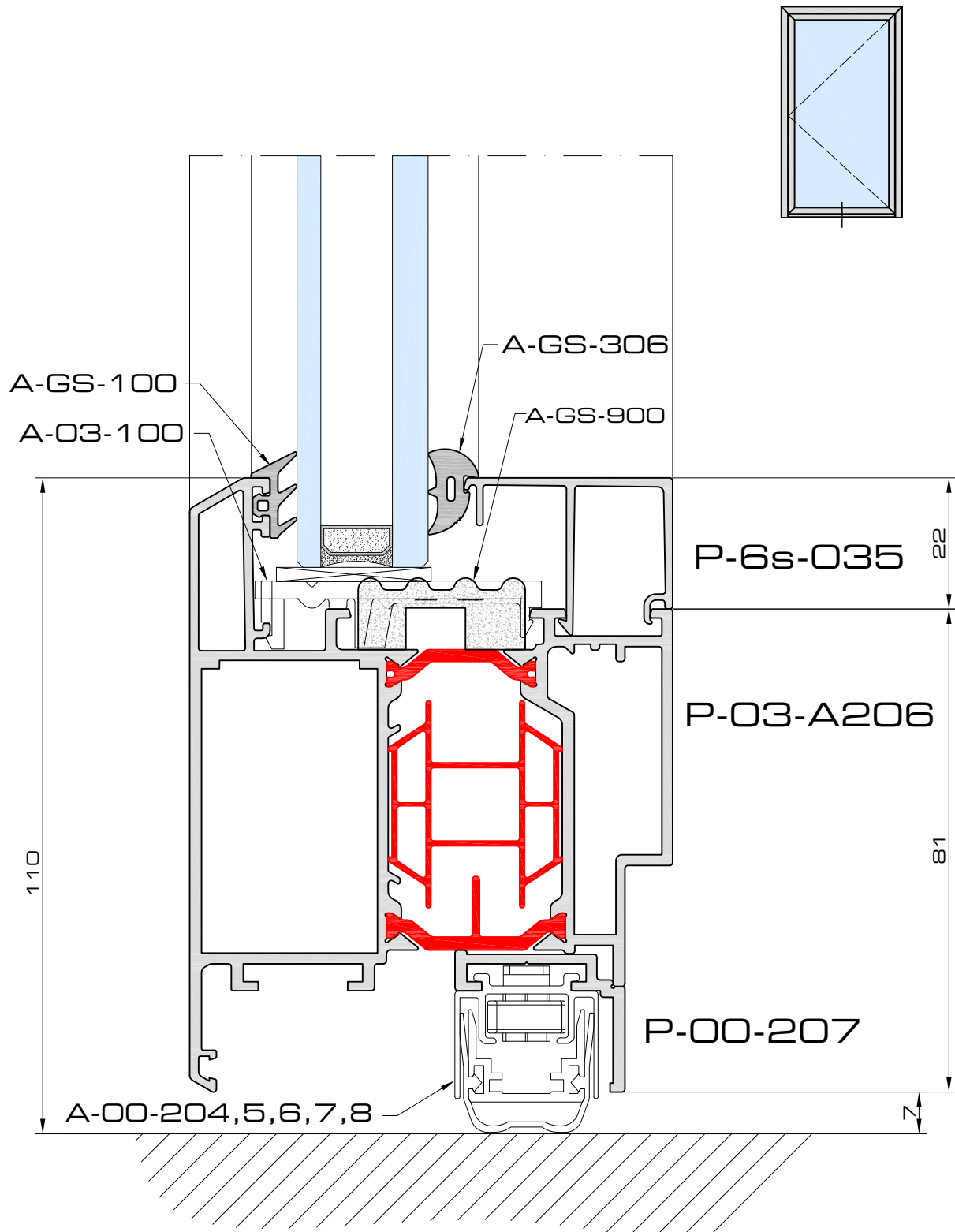
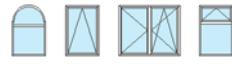
doors9a



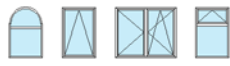
doorsneden - coupes - sections



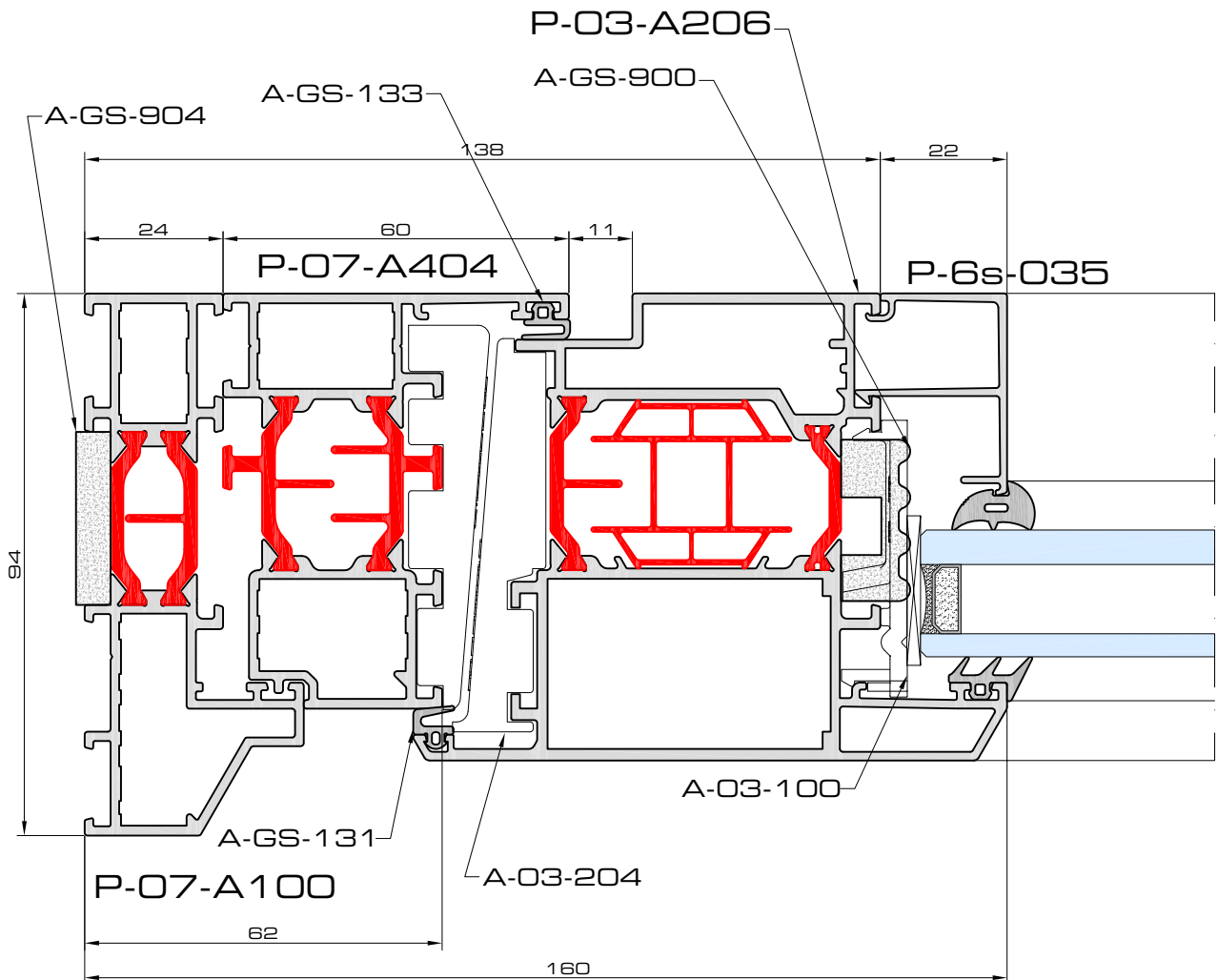
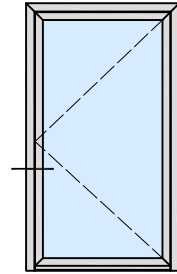
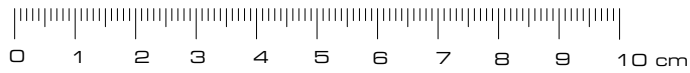
doors10a



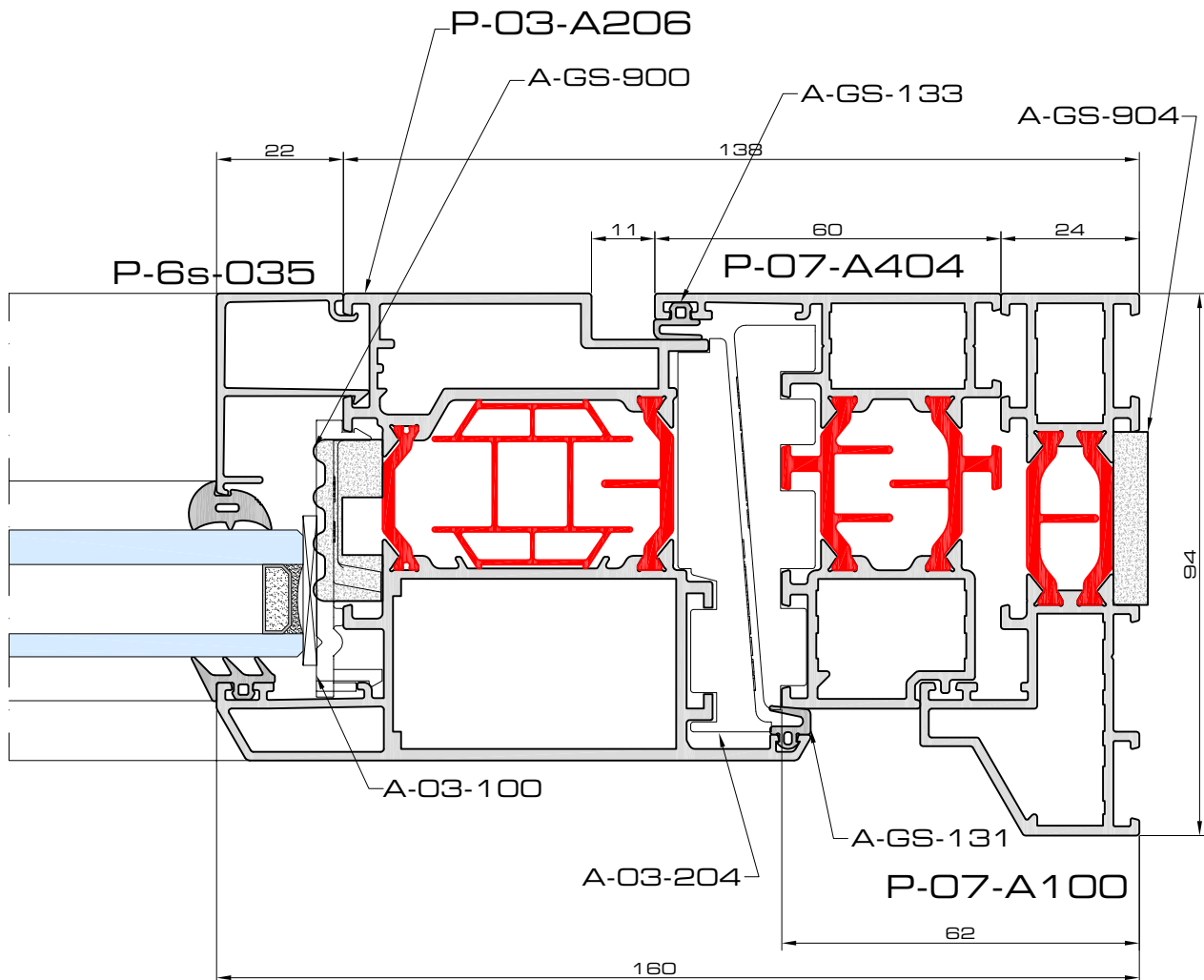
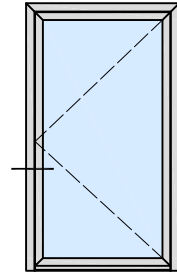
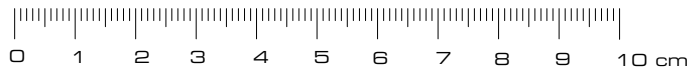
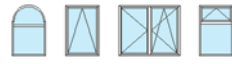
doors 1 1 a



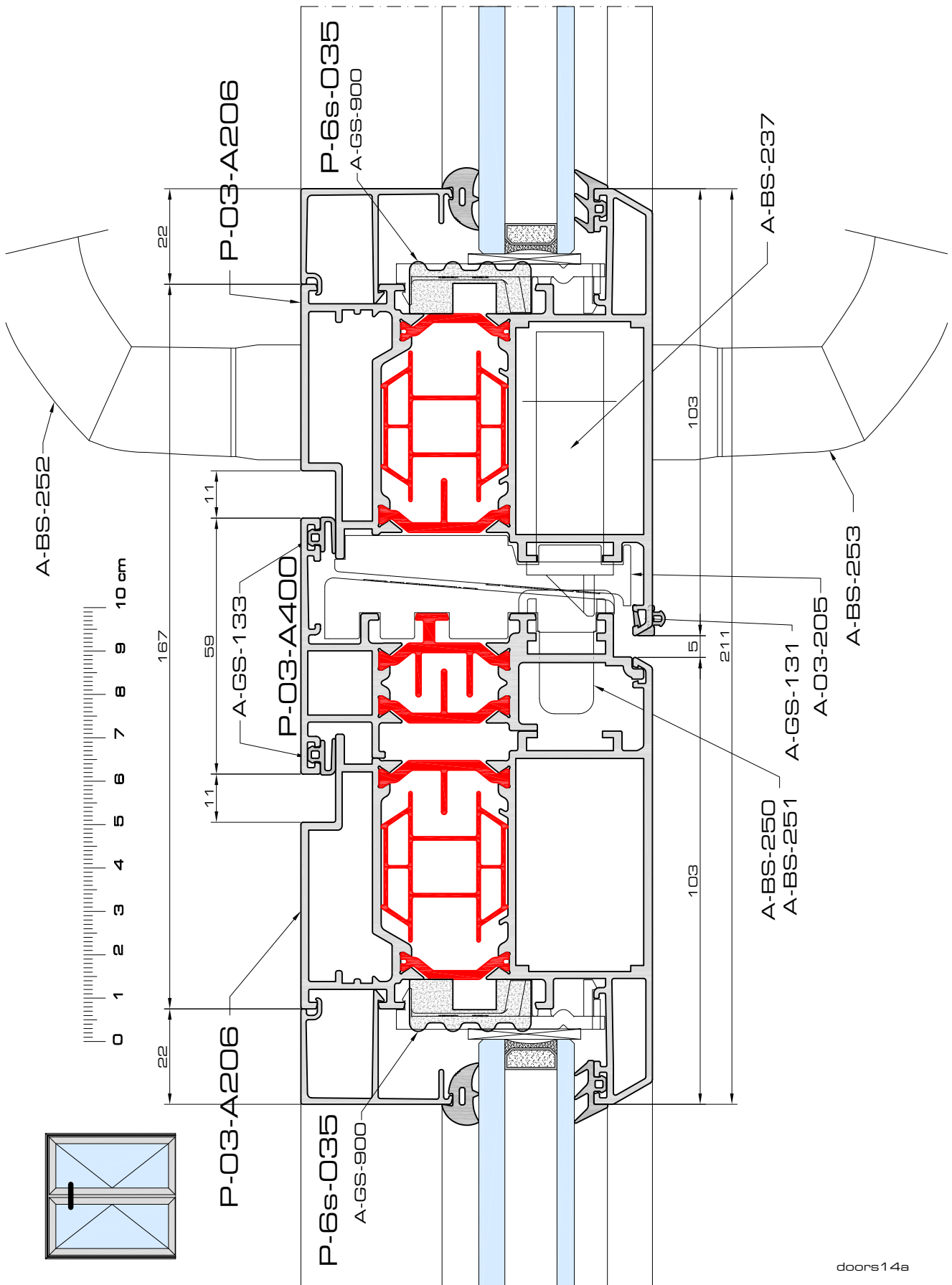
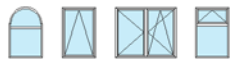
doorsneden - coupes - sections



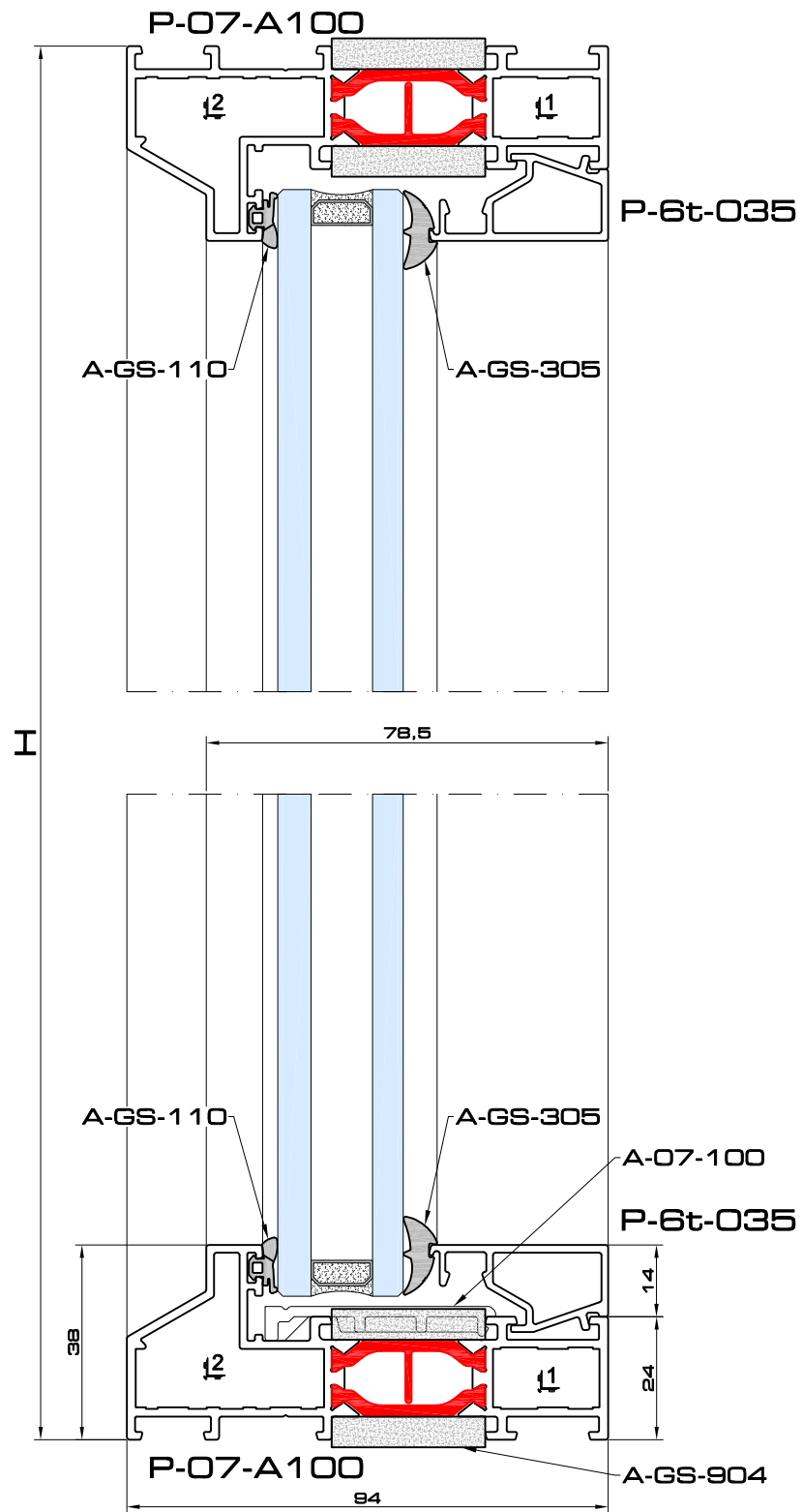
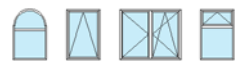
doors12a



doors 13a



doors14a



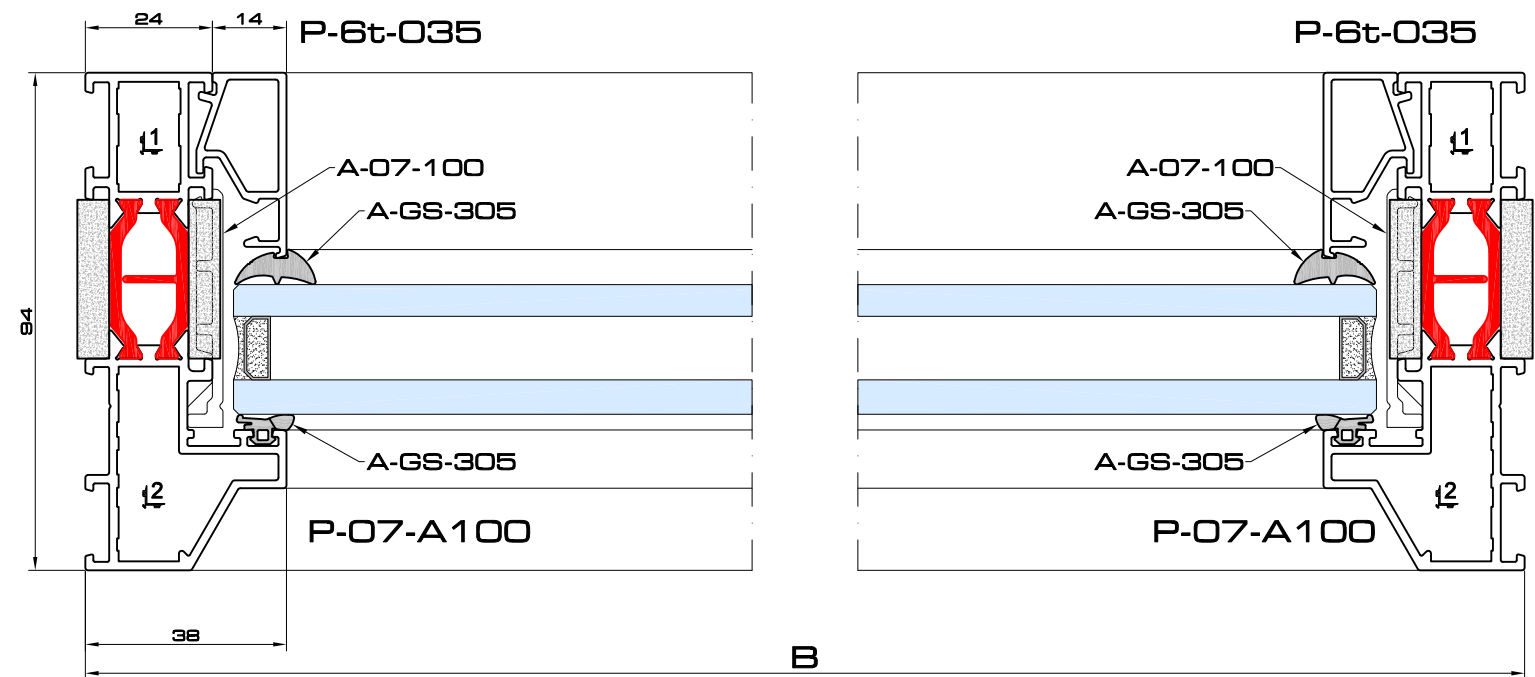
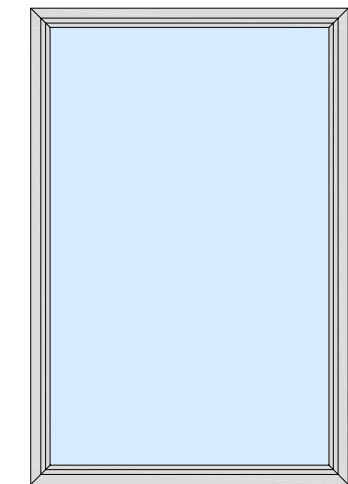
		B	#	H	#
P-07-A100		B	2	H	2
P-6t-035		B - 48	2	H - 76	2

	#
A-07-100	4
A-07-105	4
A-30-116	

	P	#
1	A-PH-1120	4
2	A-PH-1136	4

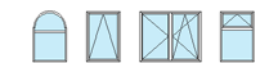
A-GS-110	2B + 2H
A-GS-305	2B + 2H
A-GS-904	4B + 4H

	B	H
	B - 56	H - 56

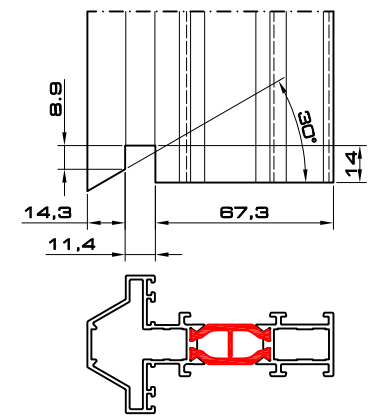
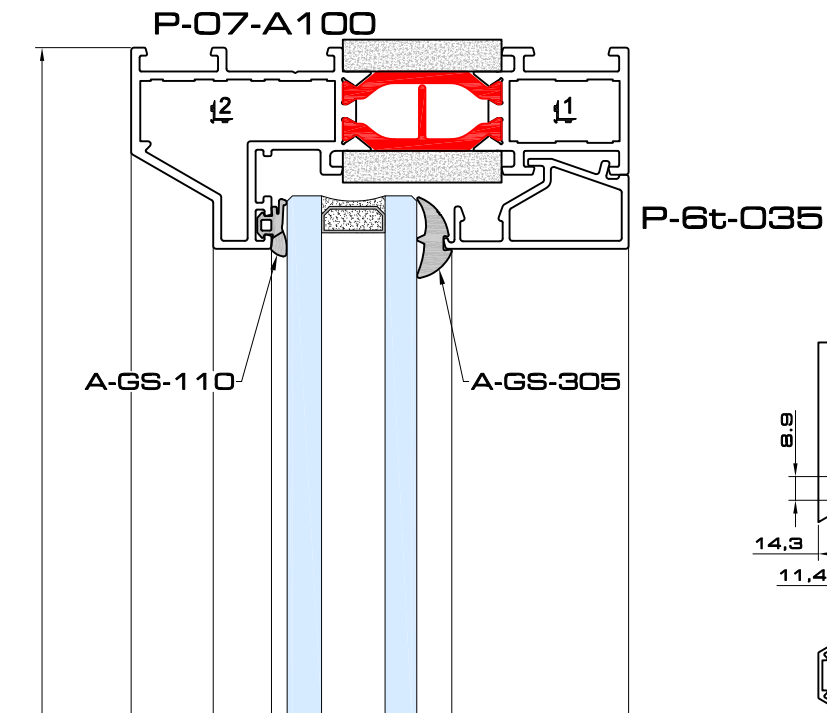


enkel_raam

vast raam met tussenstijl
 châssis fixe avec traverse
 fixe window with transom



zaagtabellen - tables de sciages - sawing tables



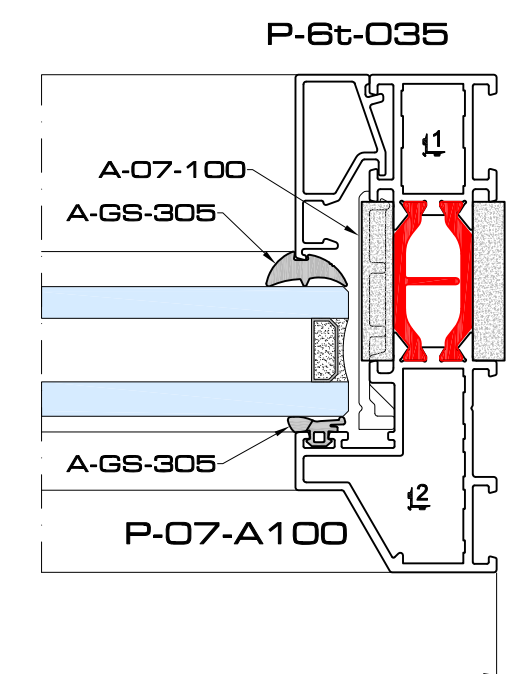
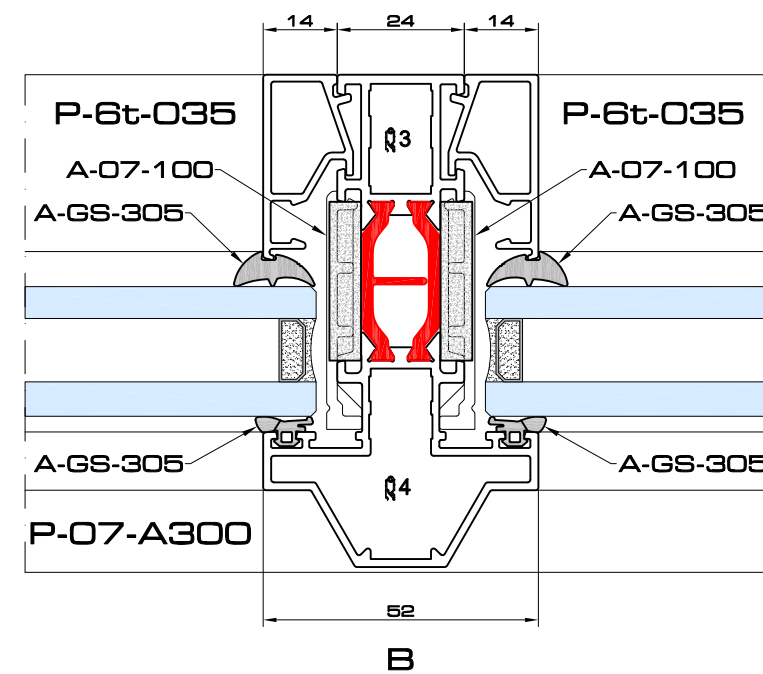
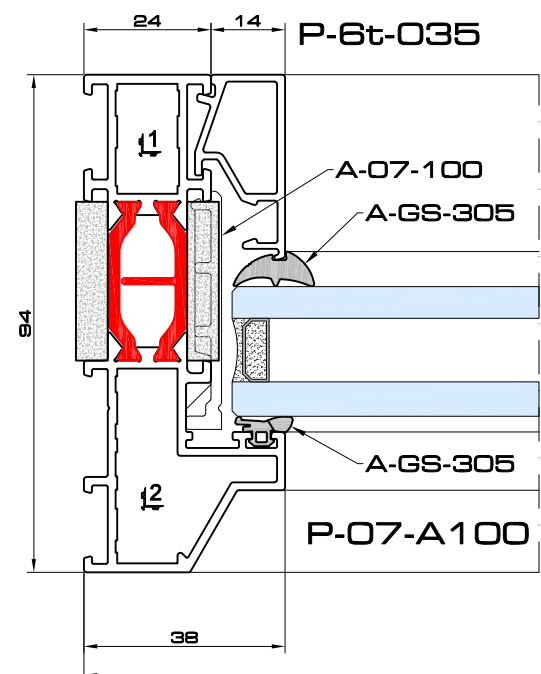
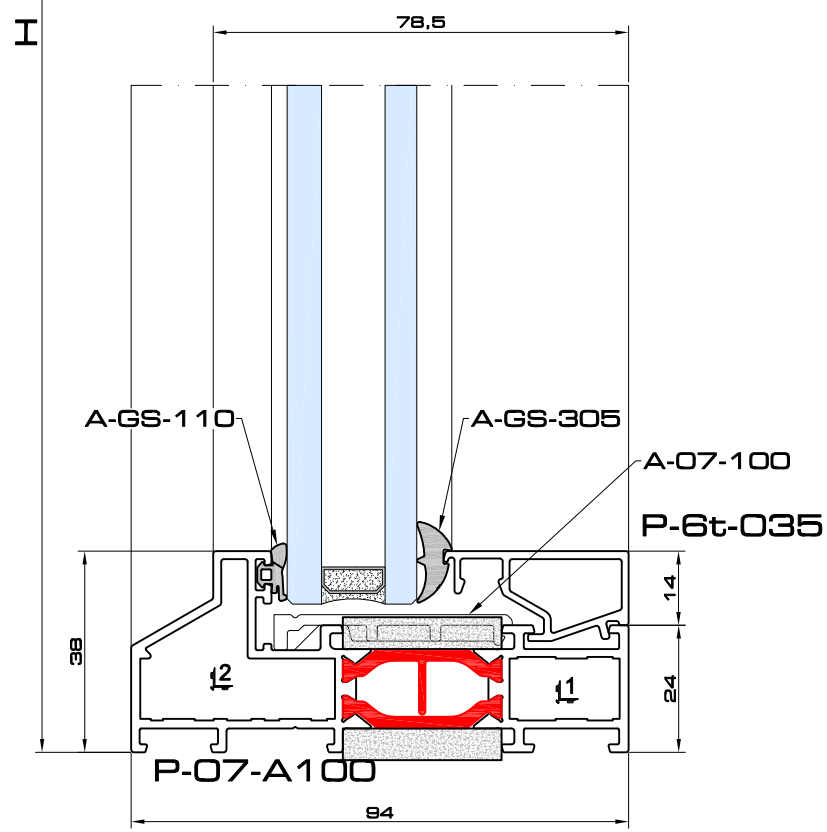
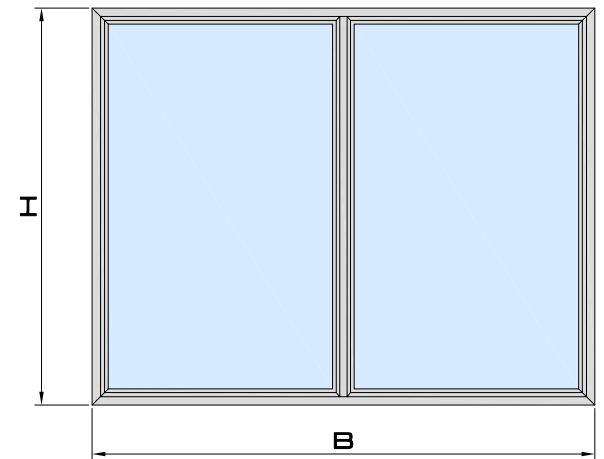
		B	#	H	#
P-07-A100		B	2	H	2
P-07-A300		-	-	H - 42	1
P-6t-035		(B/2) - 36	4	H - 76	4

	#
A-07-100	8
A-07-105	8
A-30-116	

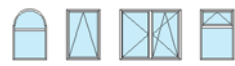
	P	RT	#
1	A-PH-1120	-	4
2	A-PH-1136	-	4
2	-	A-TV-013	2
2	-	A-TV-072	2

A-GS-110	2B + 4H
A-GS-305	2B + 4H
A-GS-904	4B + 6H

	B	H
	(B/2) - 44	H - 56



enkel_raam_300



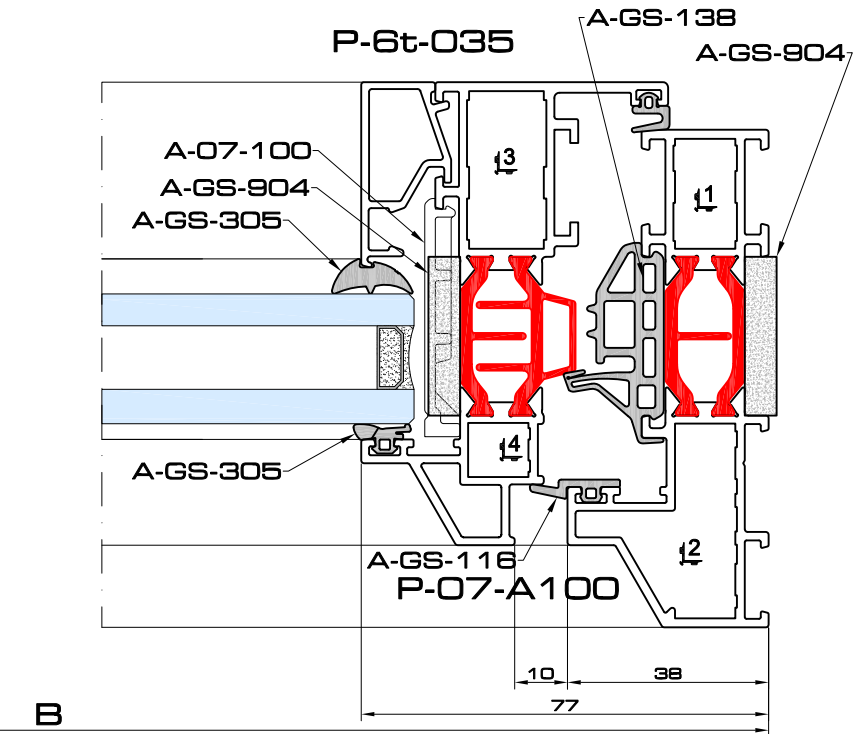
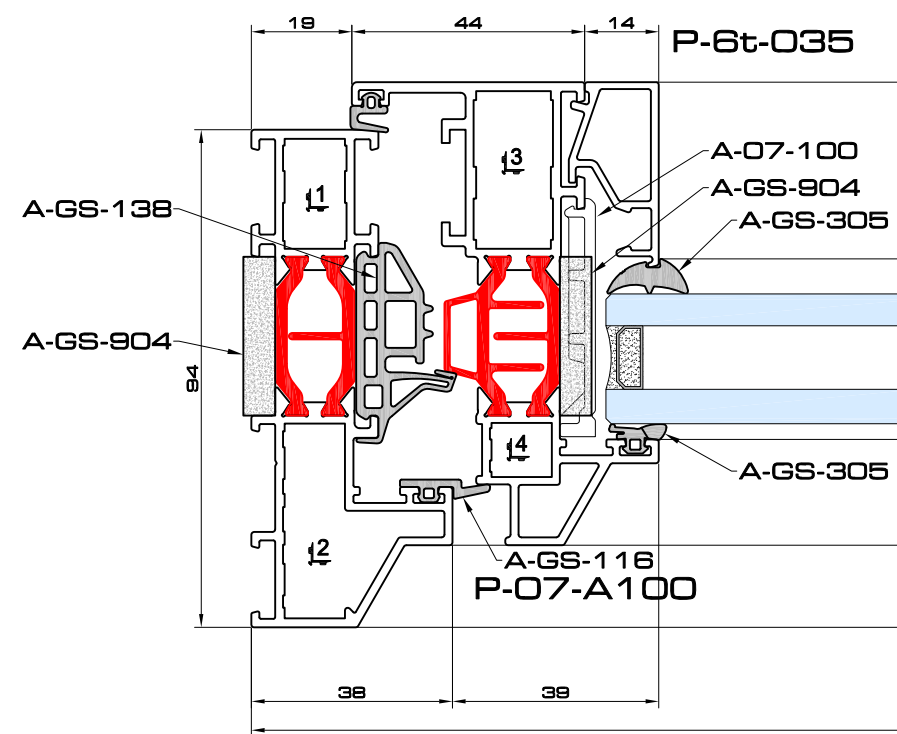
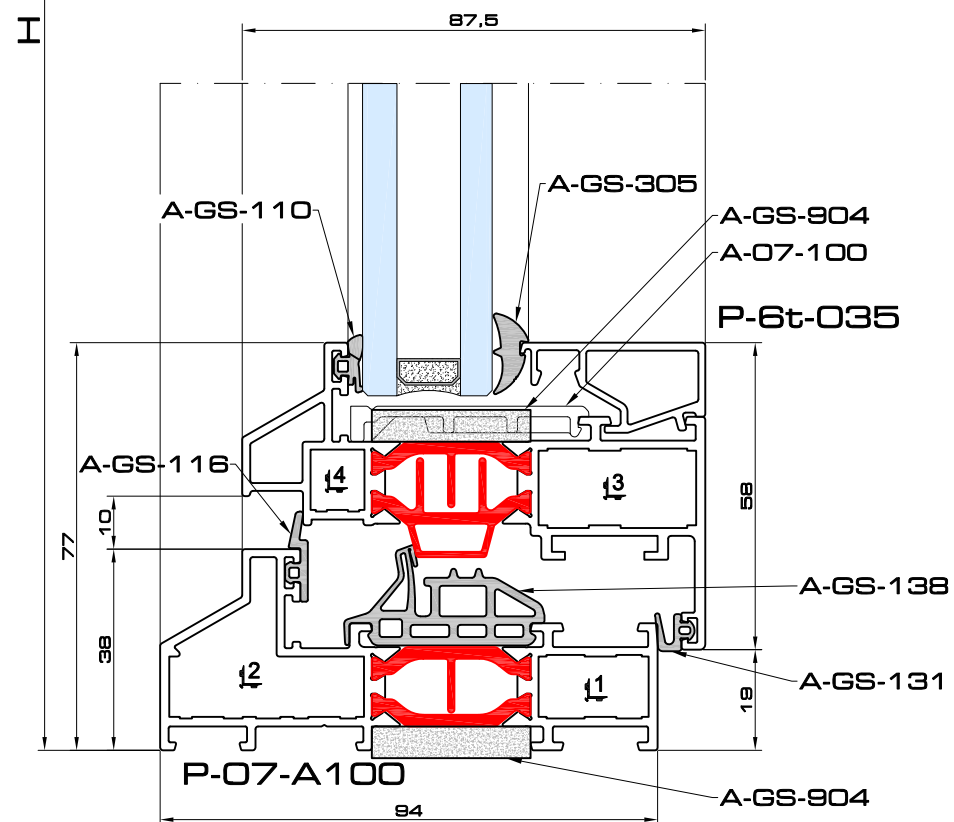
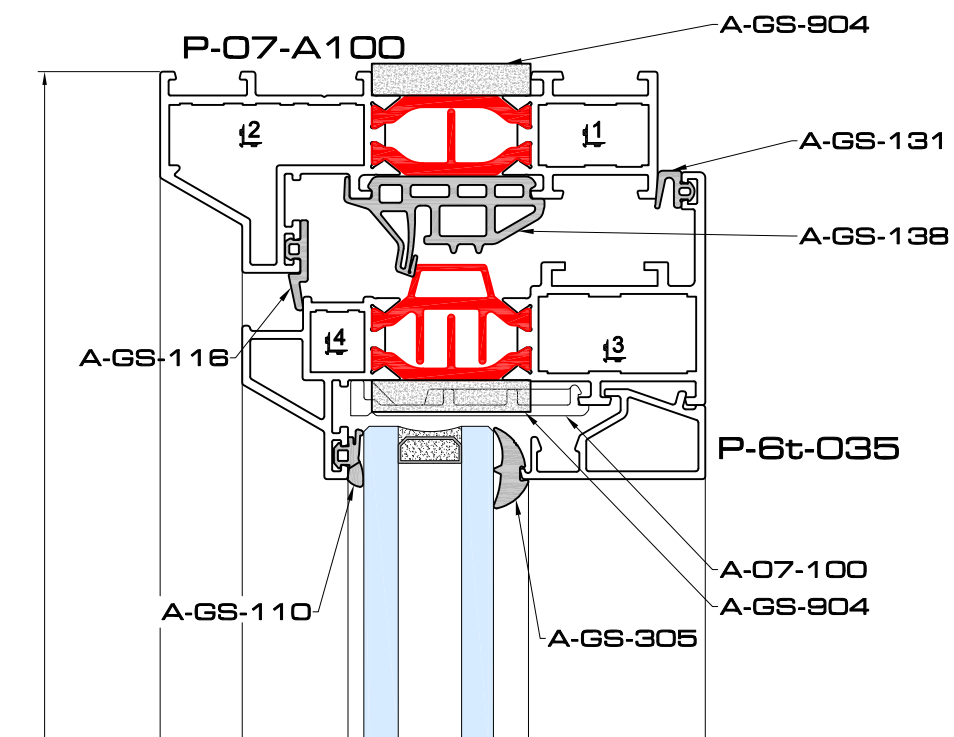
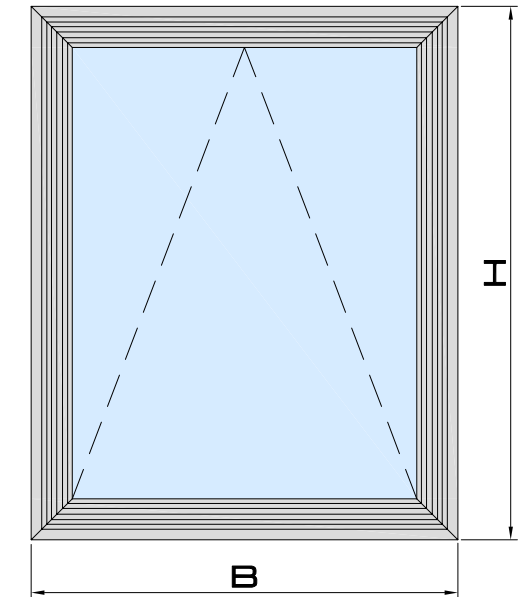
		B	#	H	#
P-07-A100		B	2	H	2
P-07-A210		B - 38	2	H - 38	2
P-6t-035		B - 126	2	H - 154	2

	#
A-07-100	8
A-07-105	8
A-30-116	

	#
1	4
2	4
3	4
4	4

A-GS-110	2B + 2H
A-GS-116	2B + 2H
A-GS-138	2B + 2H
A-GS-131	2B + 2H
A-GS-305	2B + 2H
A-GS-904	4B + 4H

	B	H
	B - 134	H - 134



kipraam



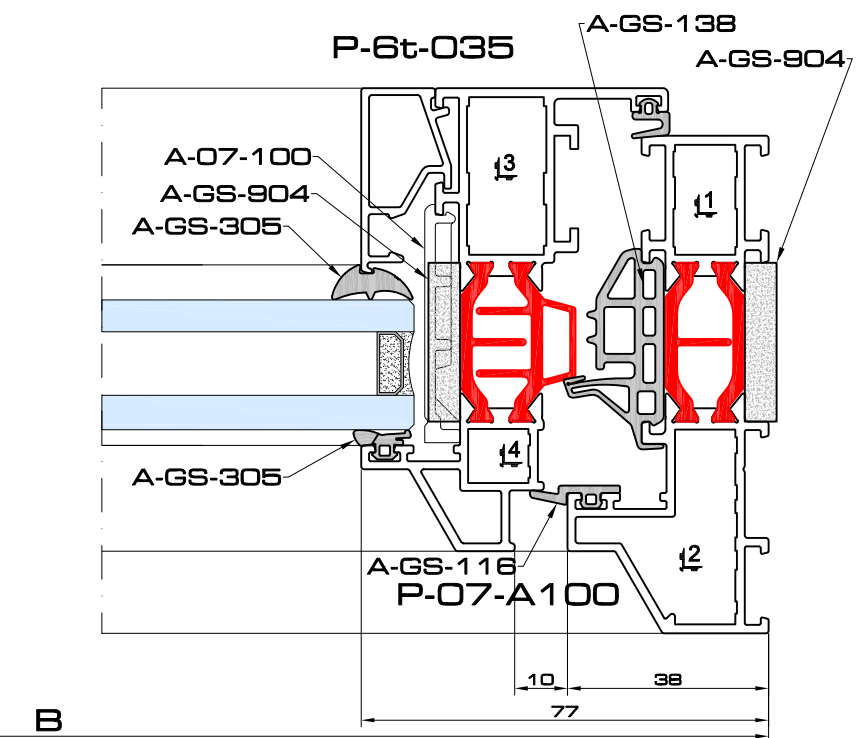
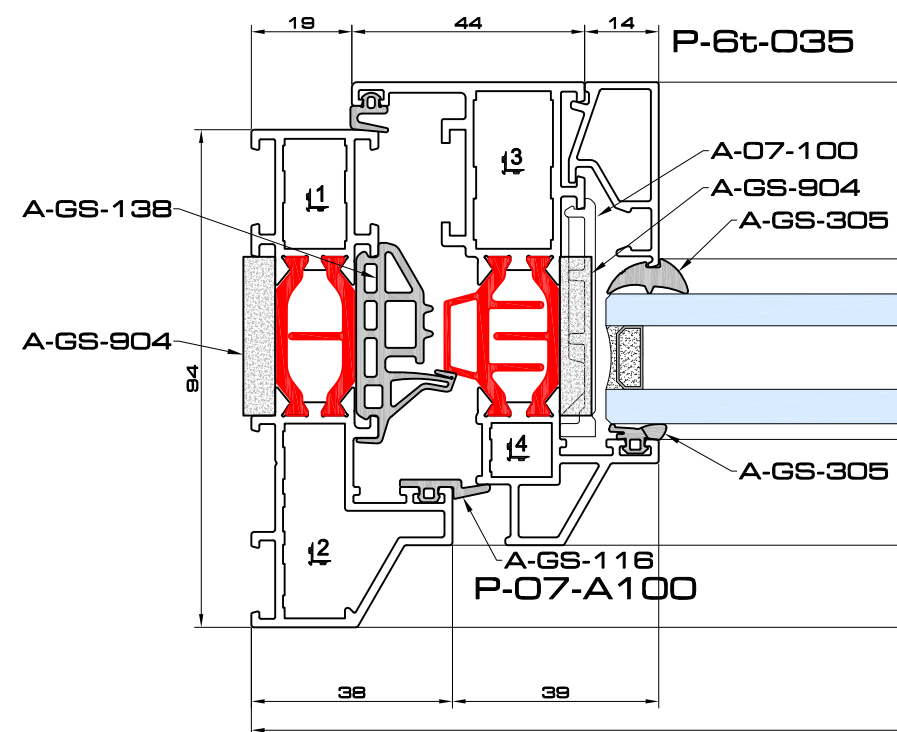
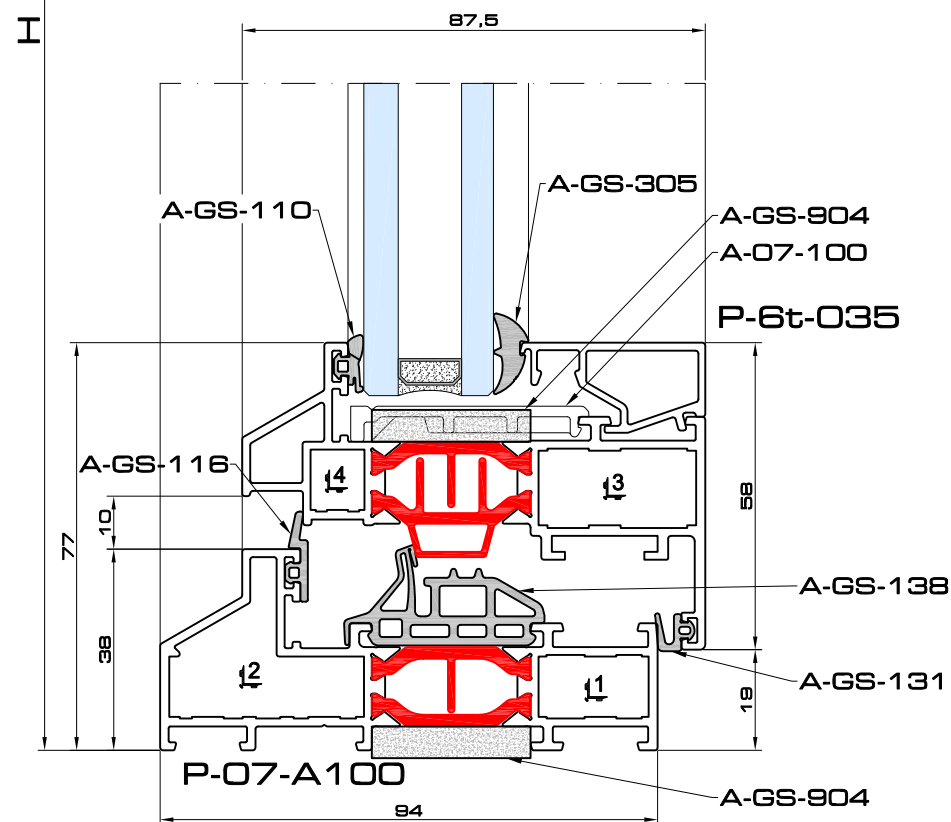
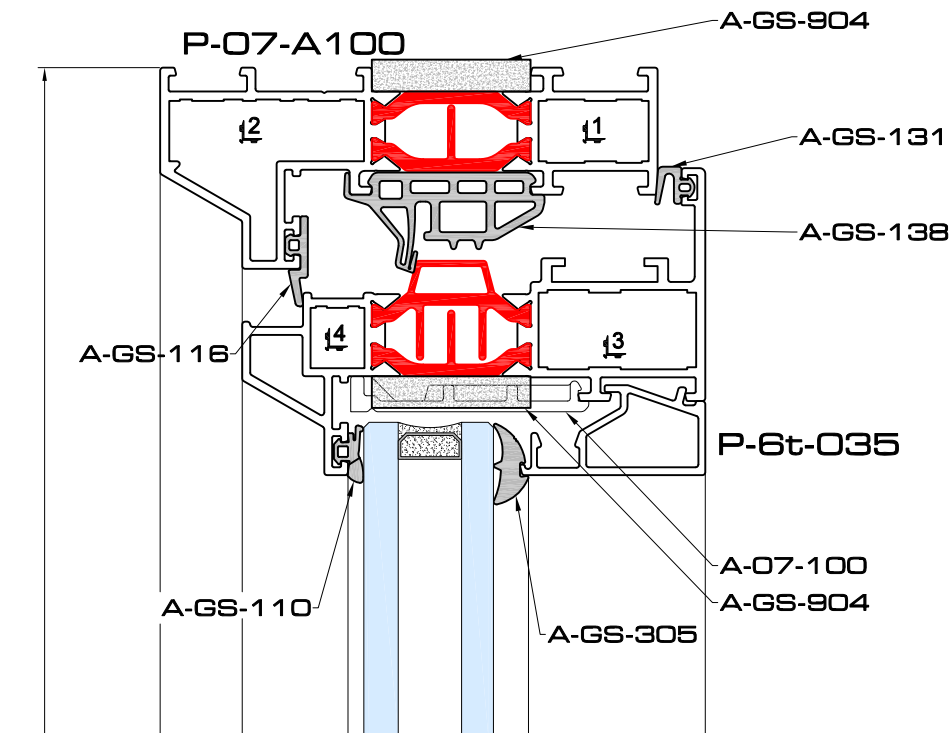
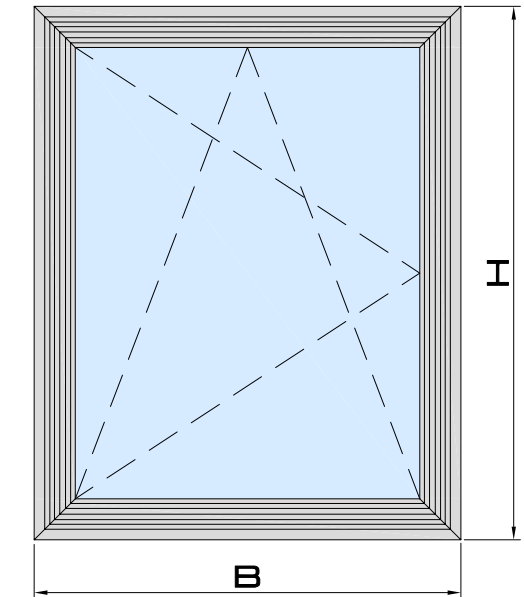
		B	#	H	#
P-07-A100		B	2	H	2
P-07-A210		B - 38	2	H - 38	2
P-6t-035		B - 126	2	H - 154	2

	#
A-07-100	8
A-07-105	8
A-30-116	max. 900

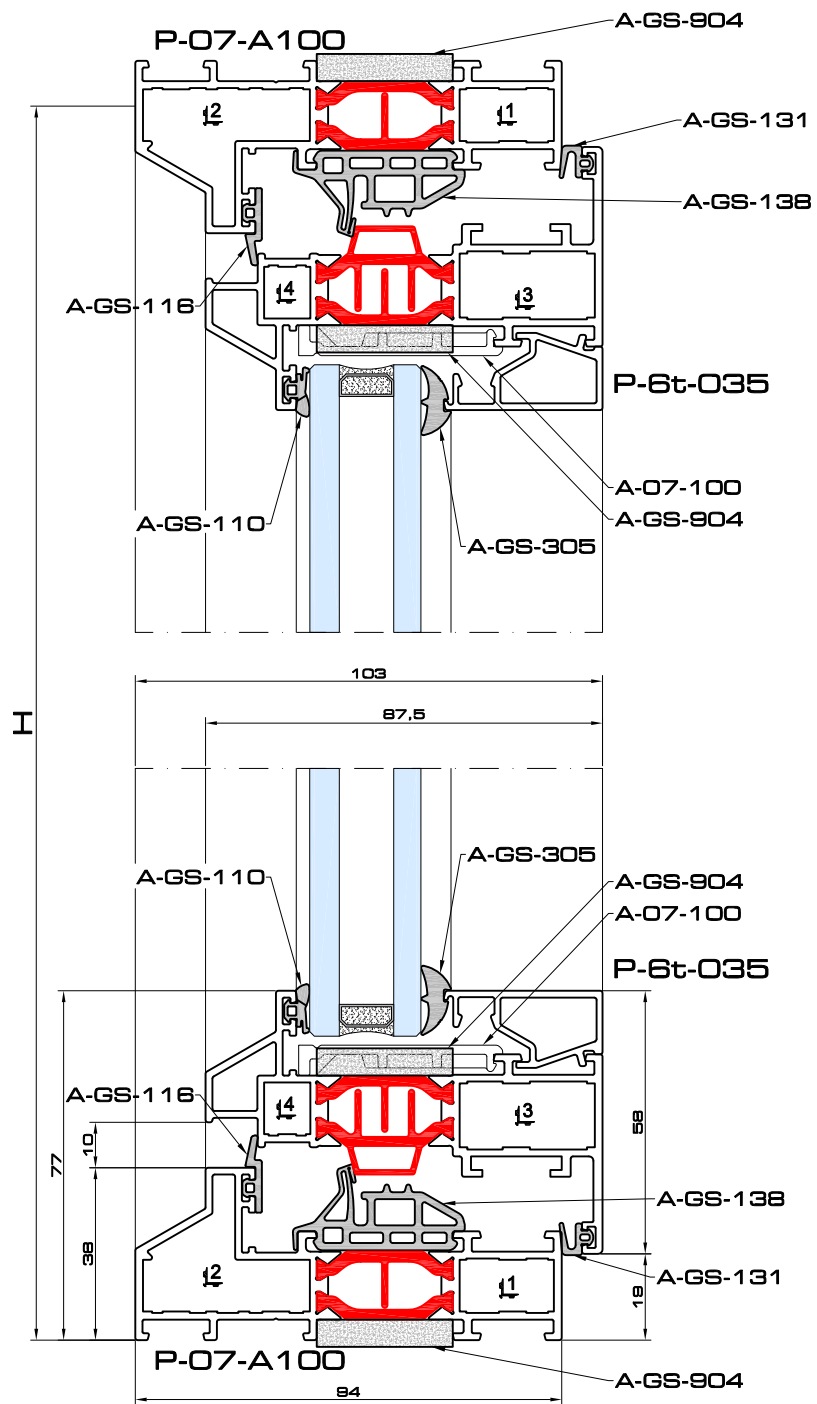
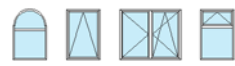
	#
1 A-PH-1120	4
2 A-PH-1136	4
3 A-PH-1429	4
4 A-PH-1109	4

A-GS-110	2B + 2H
A-GS-116	2B + 2H
A-GS-138	2B + 2H
A-GS-131	2B + 2H
A-GS-305	2B + 2H
A-GS-904	4B + 4H

	B	H
	B - 134	H - 134



draaikip



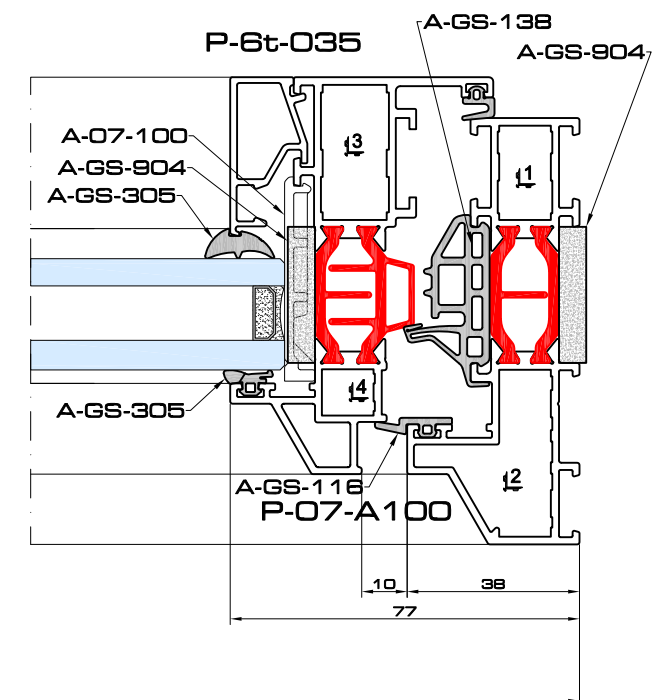
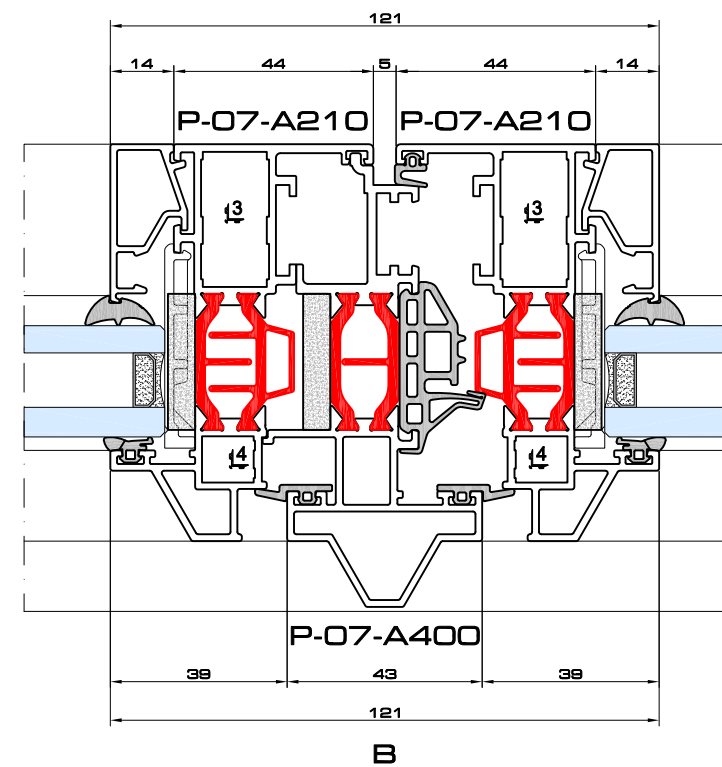
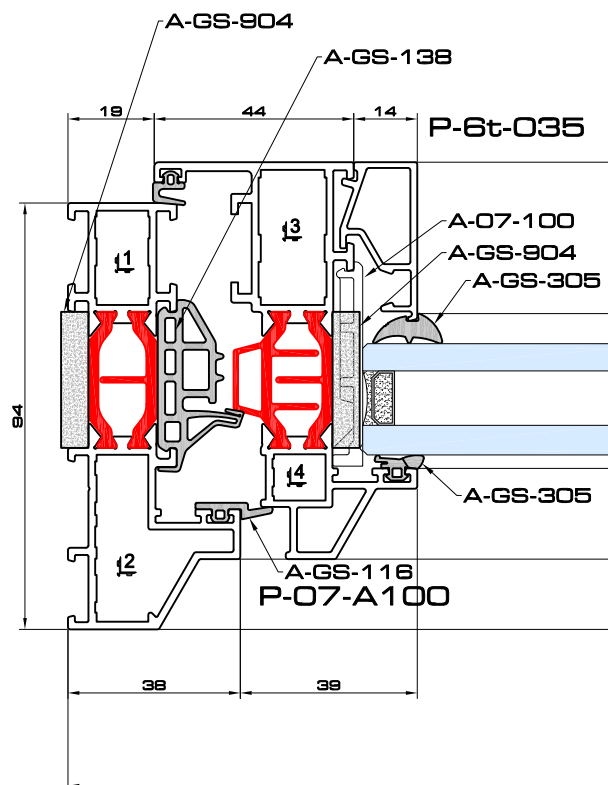
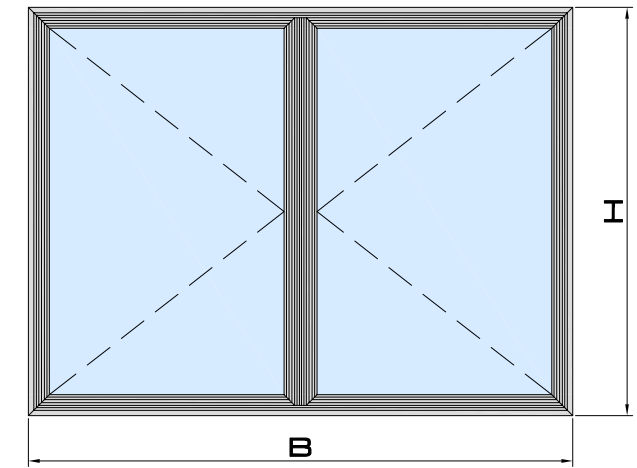
		B	#	H	#
P-07-A100		B	2	H	2
P-07-A210		(B/2) - 21.5	4	H - 38	4
P-07-A400		-	-	H - 102	1
P-6t-035		(B/2) - 109.5	4	H - 154	4

	#
A-07-100	8
A-07-105	12
A-07-200	1
A-30-116	max. 900

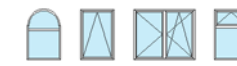
	P	#
1	A-PH-1120	4
2	A-PH-1136	4
3	A-PH-1429	8
4	A-PH-1109	8

A-GS-110	2B + 4H
A-GS-116	2B + 4H
A-GS-138	2B + 3H
A-GS-131	2B + 3H
A-GS-305	2B + 4H
A-GS-904	4B + 7H

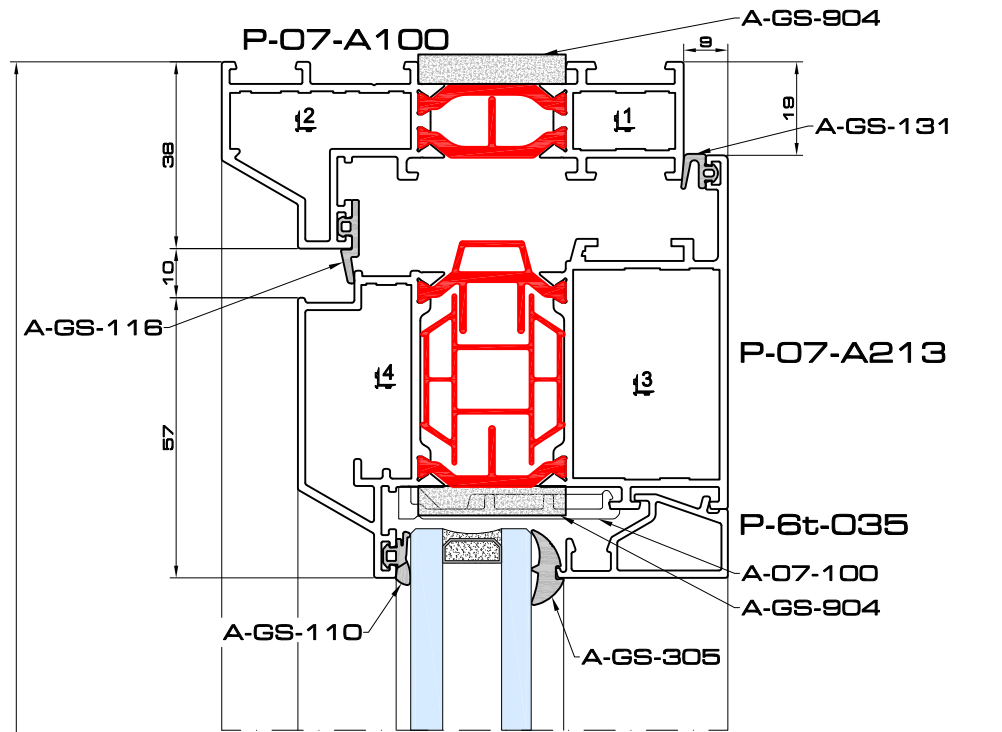
	B	H
	(B/2) - 117.5	H - 134



enkele deur naar binnen draaiend
 porte simple ouvrant intérieur
 single door inside opening



zaagtabellen - tables de sciages - sawing tables



		B	#	H	#
P-07-A100		B	1	H	2
P-07-A213		B - 38	2	H - 28	2
P-07-570		B - 85	1	-	-
P-07-905		B - 48	1	-	-
P-00-501		B - 48	1	-	-
P-6t-035		B - 182	2	H - 200	2

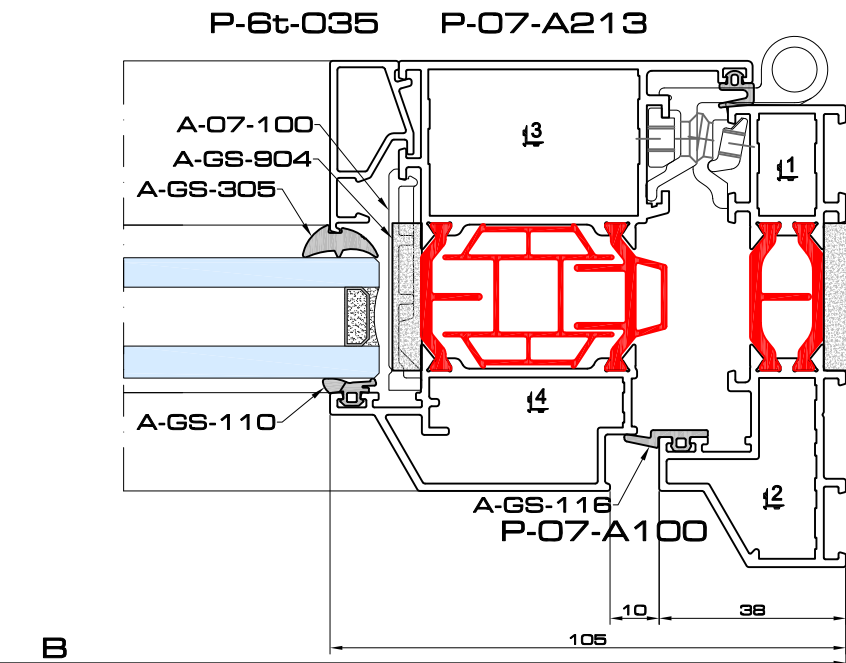
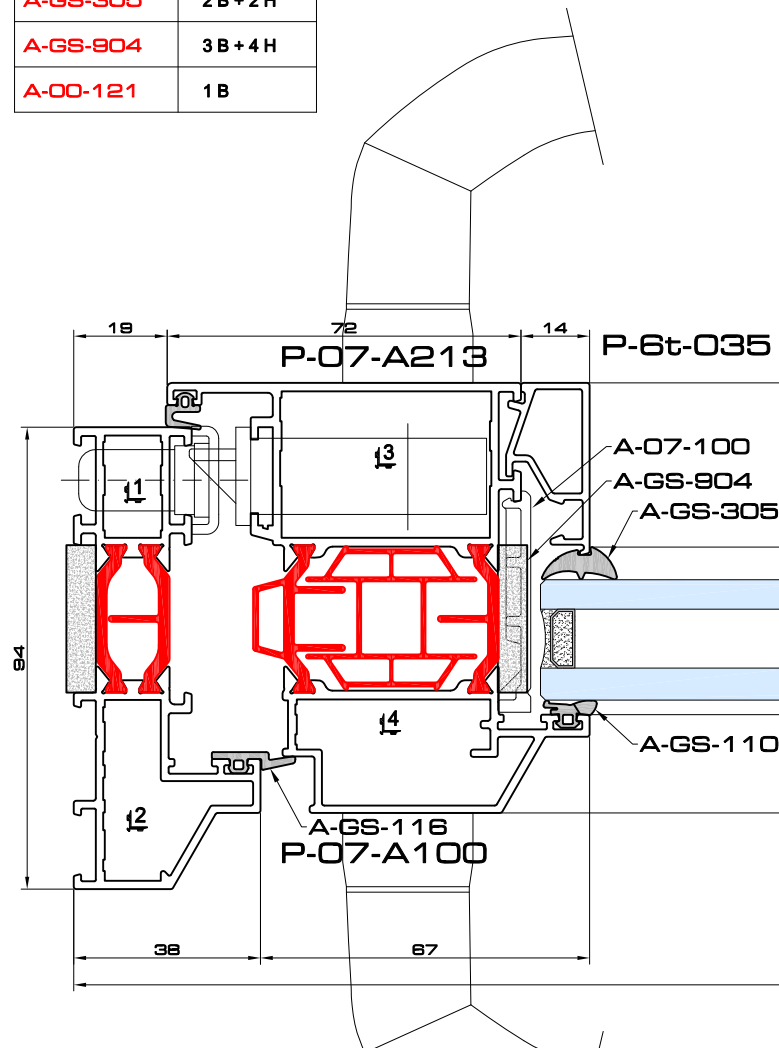
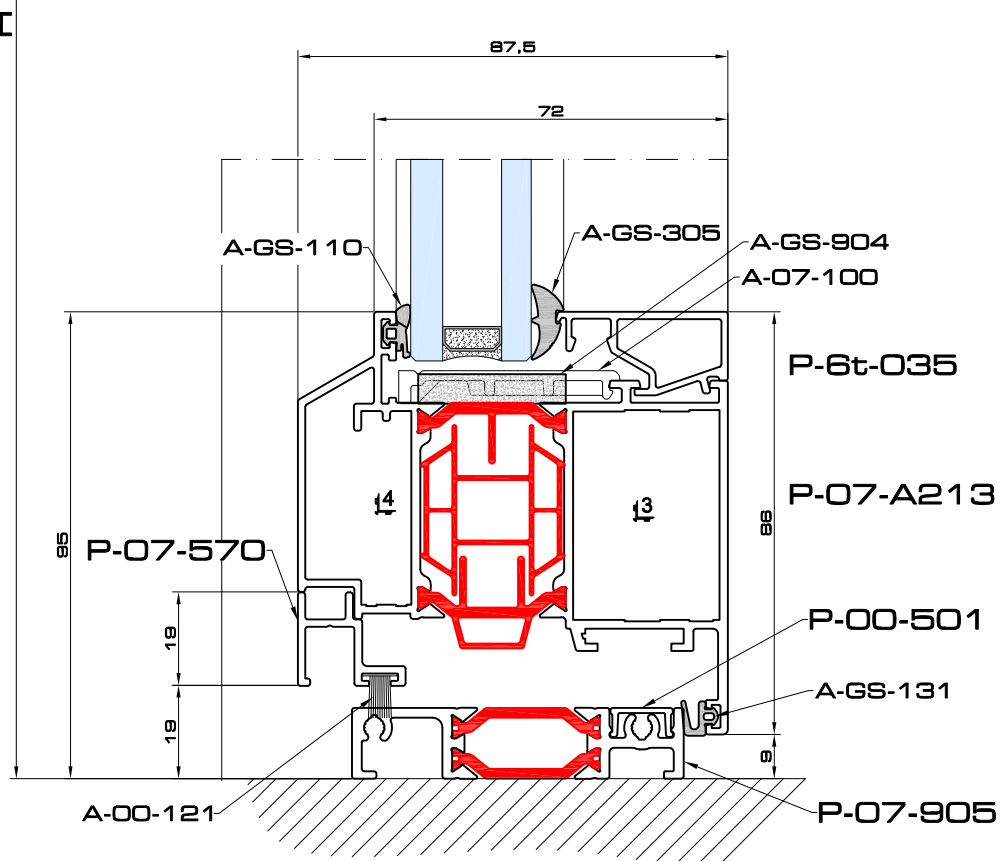
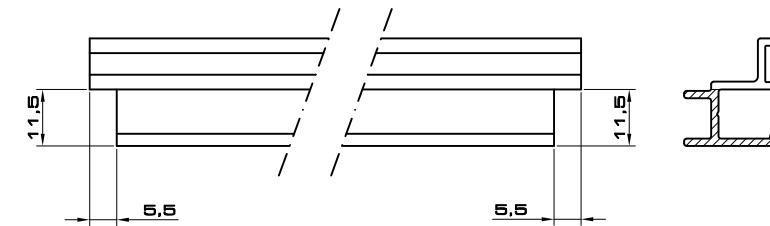
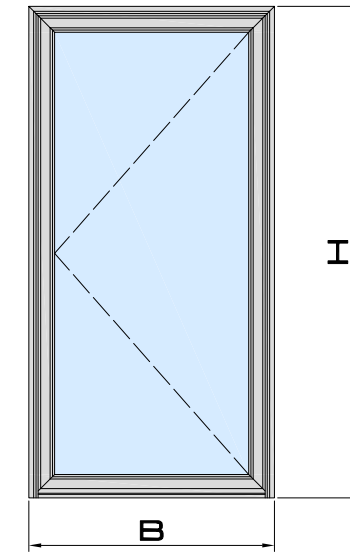
	#
A-07-100	4
A-07-105	6

	#
1 A-PH-1120	2
2 A-PH-1136	2
3 A-PH-4230	4
4 A-PH-3710	4

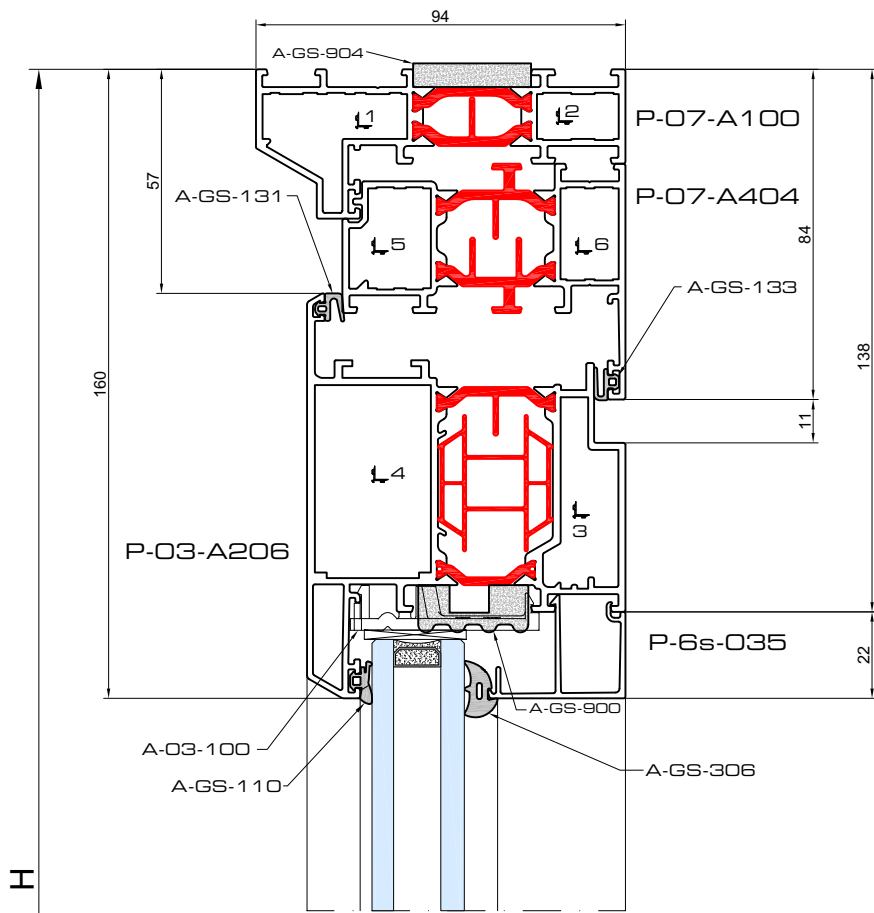
A-GS-110	2B + 2H
A-GS-116	1B + 2H
A-GS-131	2B + 2H
A-GS-305	2B + 2H
A-GS-904	3B + 4H
A-00-121	1B

	B	H
	B - 190	H - 180

	#
A-BS-252	1
A-BS-253	1
A-BS-242	1
A-BS-250	1
A-BS-251	2
A-BF-063	3



enkele_deur_binnendraaiend



		B	#	H	#
P-07-A100		B	2	-	-
P-07-A404		B - 48	1	H	1
P-03-A206		B - 114	2	H - 24	2
P-6s-035		B - 276	2	H - 270	2
P-00-207		B - 149.5	1	-	-
A-00-204,5,6,7,8		B - 157	1	-	-

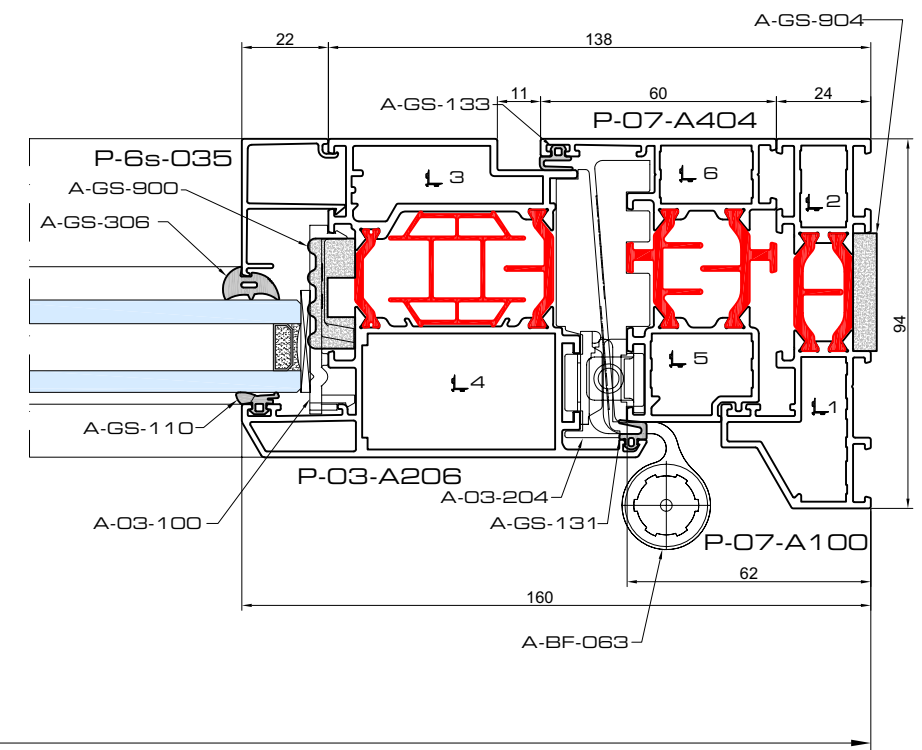
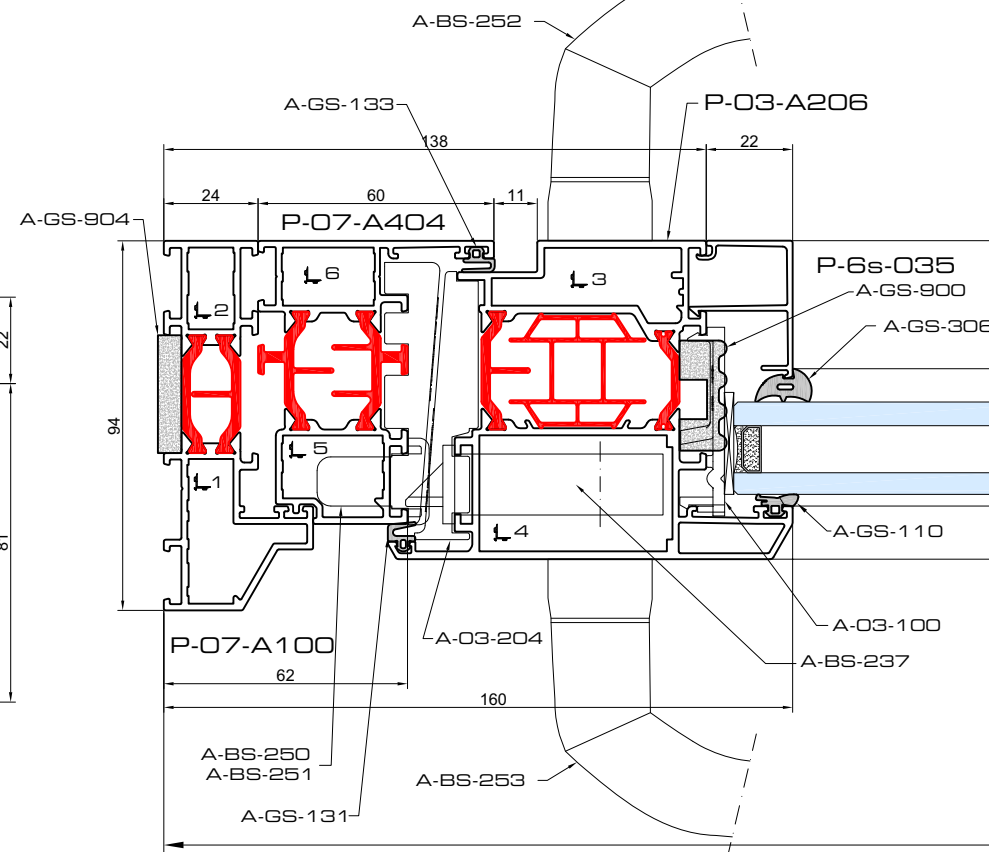
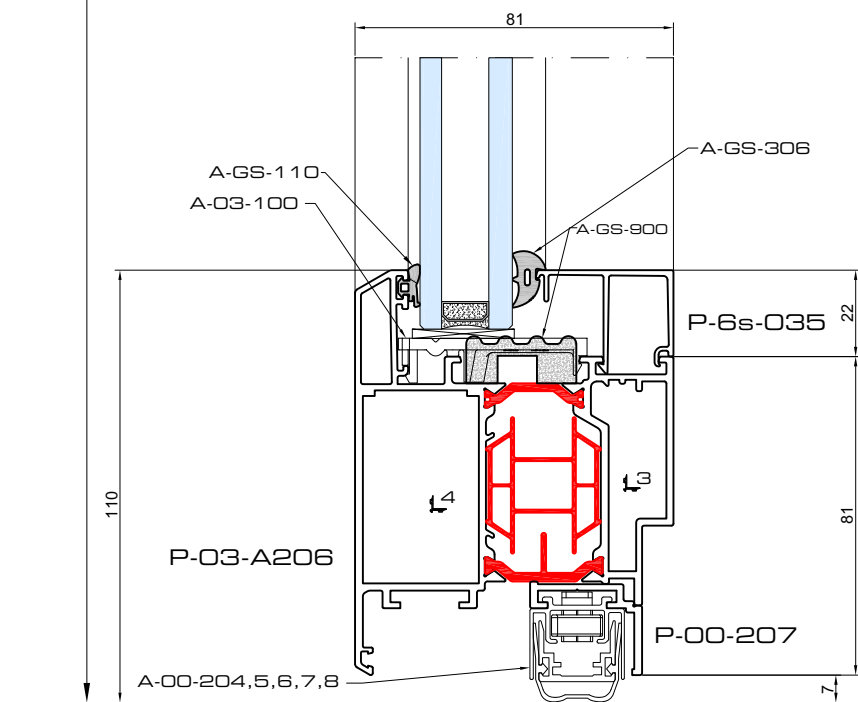
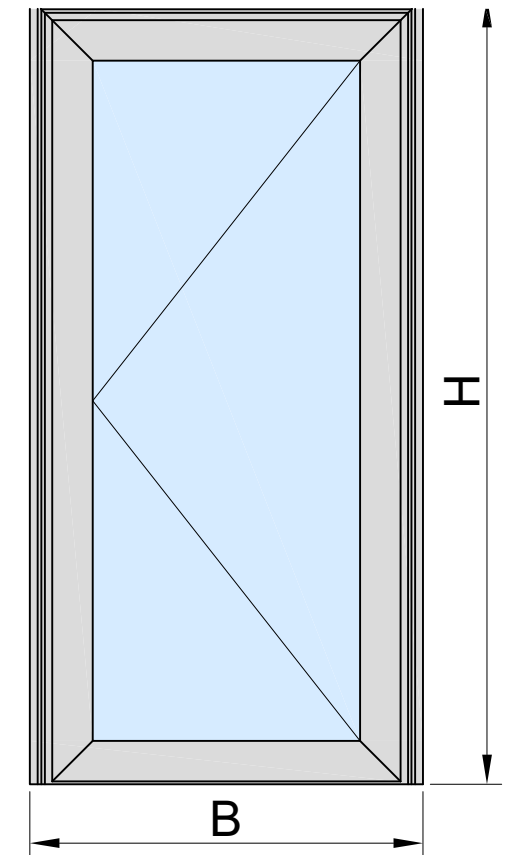
	#
A-00-105	6
A-03-100	4
A-03-204	1

	#
1 A-PH-1136	2
2 A-PH-1120	2
3 A-PH-4707	4
4 A-PH-4730	4
5 A-PH-2516	2
6 A-PH-2314	2

A-GS-131	B + 2H
A-GS-133	B + 2H
A-GS-110	2B + 2H
A-GS-306	2B + 2H
A-GS-900	2B + 2H
A-GS-904	B + 2H

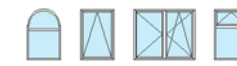
	B	H
	B - 290	H - 240

	#
A-BS-252	1
A-BS-253	1
A-BS-237	1
A-BS-250	1
A-BS-251	2
A-BF-063	3

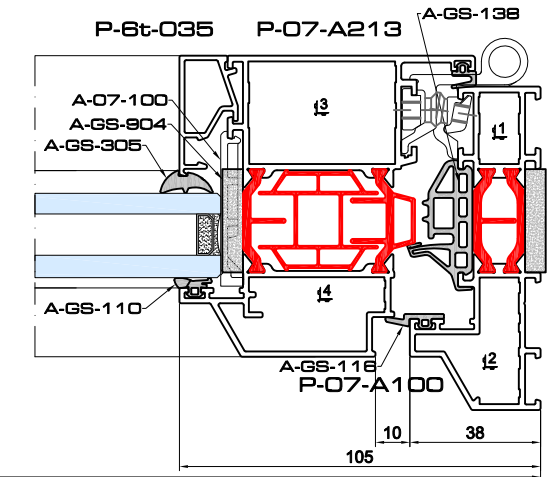
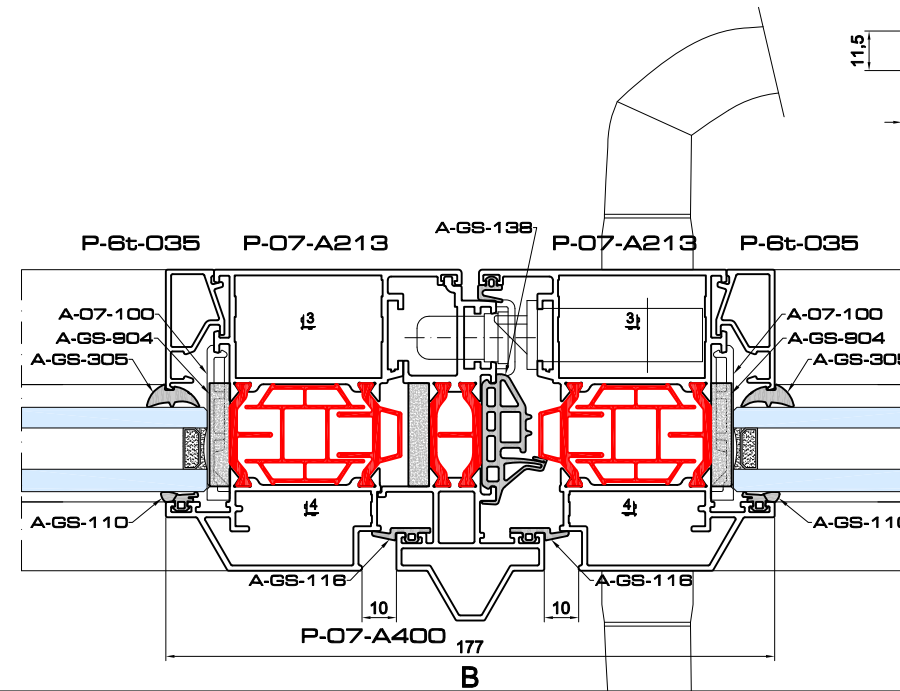
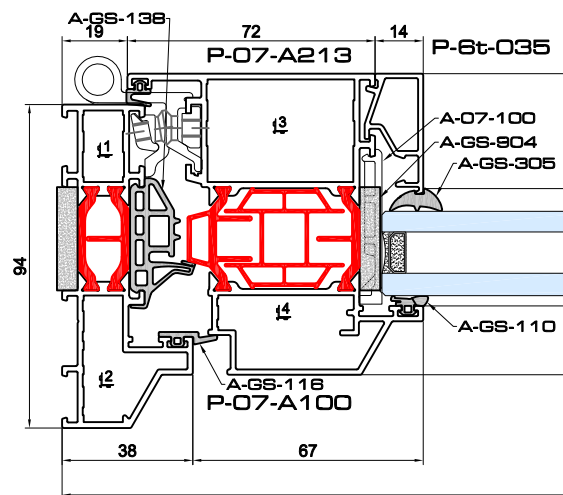
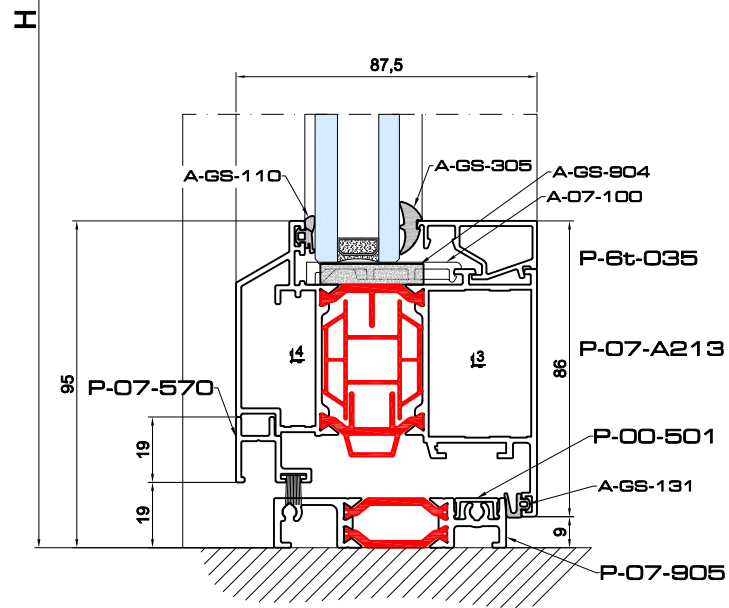
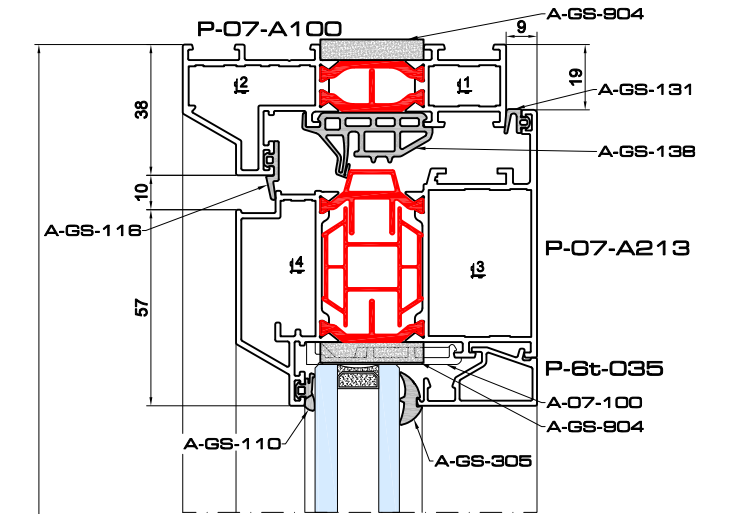


enkele_deur_buitendraaiend

dubbele deur naar binnen draaiend
 porte double ouvrant intérieur
 double door inside opening



zaagtabellen - tables de sciages - sawing tables



		B	#	H	#
P-07-A100		B	1	H	2
P-07-A213		B/2 - 21.5	4	H - 28	4
P-07-A400		-	-	H - 93	1
P-07-570		B/2 - 19	1	-	-
		B/2 - 68.5	1	-	-
P-07-905		B - 48	1	-	-
P-00-501		B - 48	1	-	-
P-6t-035		B/2 - 165.5	4	H - 200	4

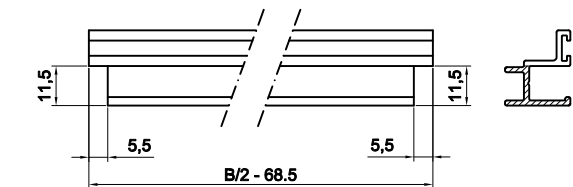
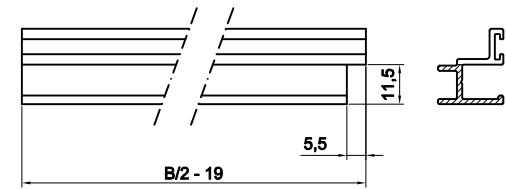
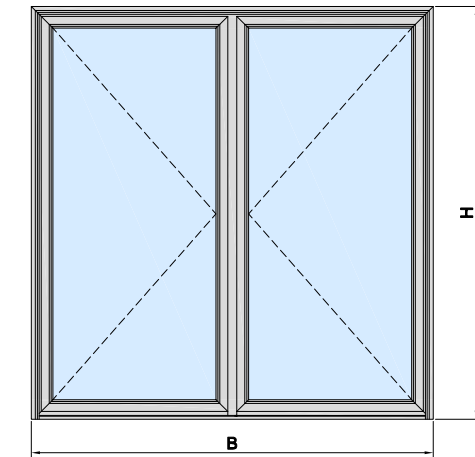
	#
A-07-100	8
A-07-105	10
A-07-200	1

	#
1 A-PH-1120	2
2 A-PH-1136	2
3 A-PH-4230	8
4 A-PH-3710	8

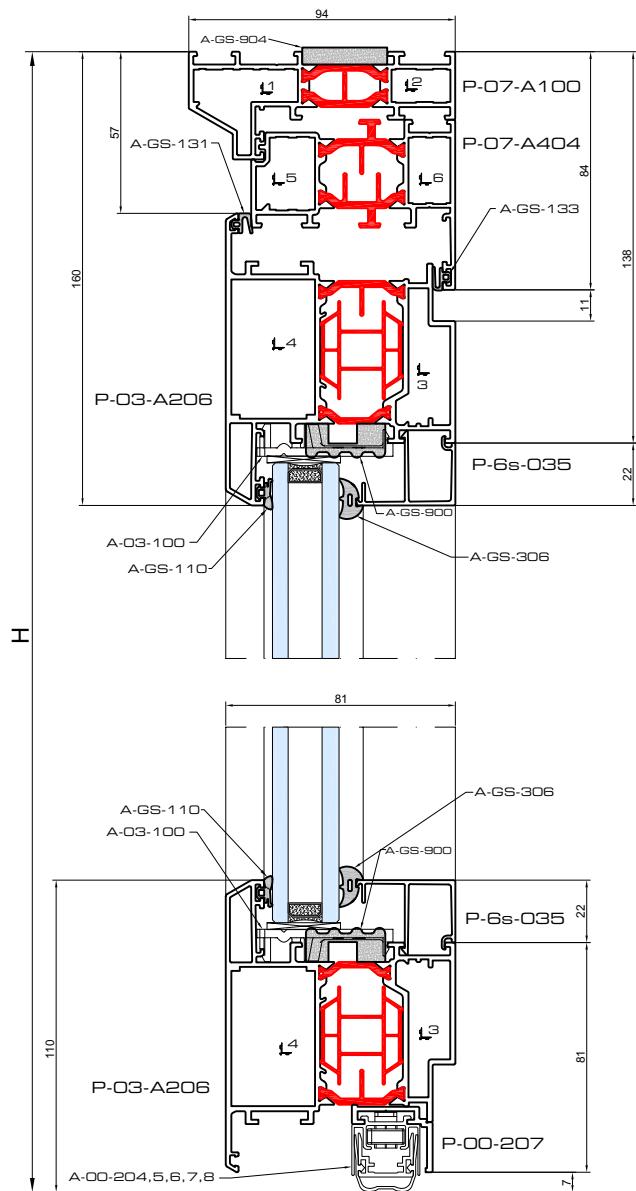
	#
A-BS-252	1
A-BS-253	1
A-BS-242	1
A-BS-250	1
A-BS-251	2
A-BF-063	6

A-GS-110	2B + 4H
A-GS-116	1B + 4H
A-GS-138	1B + 3H
A-GS-131	2B + 3H
A-GS-305	2B + 4H
A-GS-904	3B + 7H

	B	H
	B/2 - 169.5	H - 176



dubbele_deur_binnendraaiend



		B	#	H	#
P-07-A100		B	2	-	-
		-	-	H	1
P-07-A404		B - 48	1	-	-
		-	-	H - 24	1
P-03-A206		B/2 - 59.5	4	H - 64	4
P-03-A400		-	-	H - 98	1
P-6s-035		B/2 - 221.5	4	H - 270	4
P-00-207		B/2 - 95	2	-	-
A-00-204,5,6,7,8		B/2 - 102.5	2	-	-

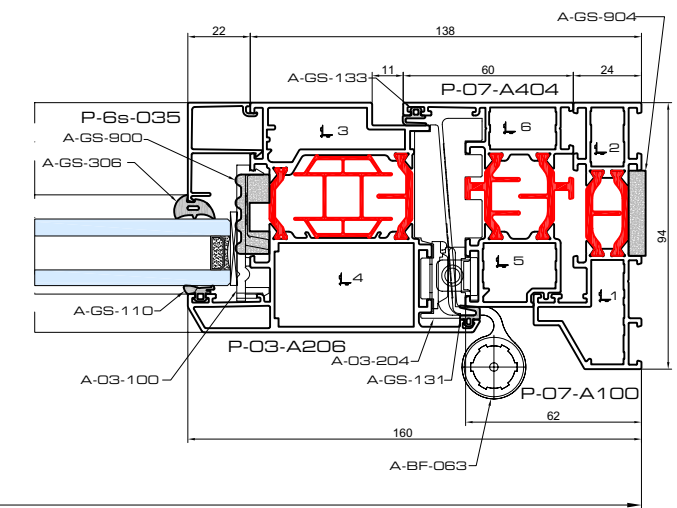
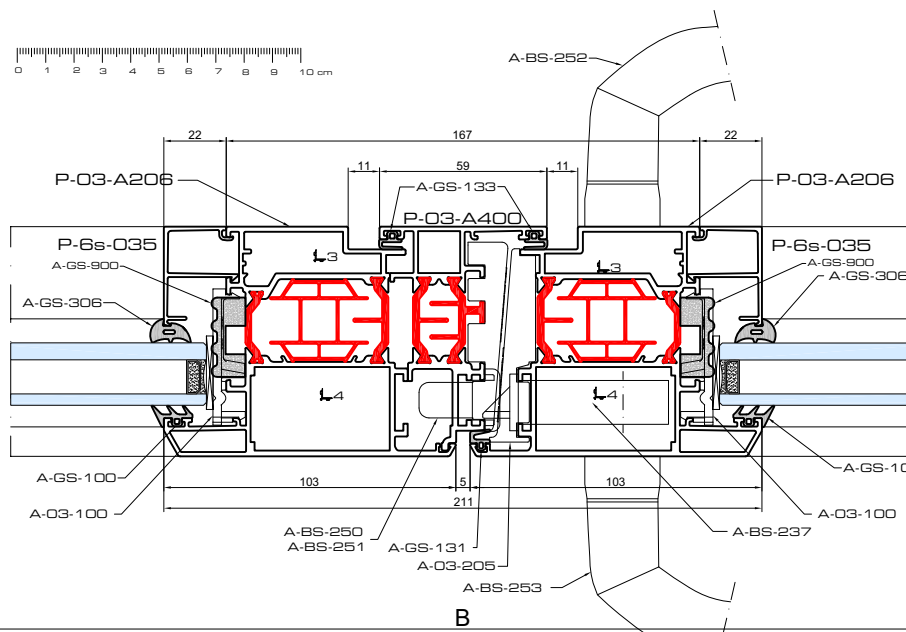
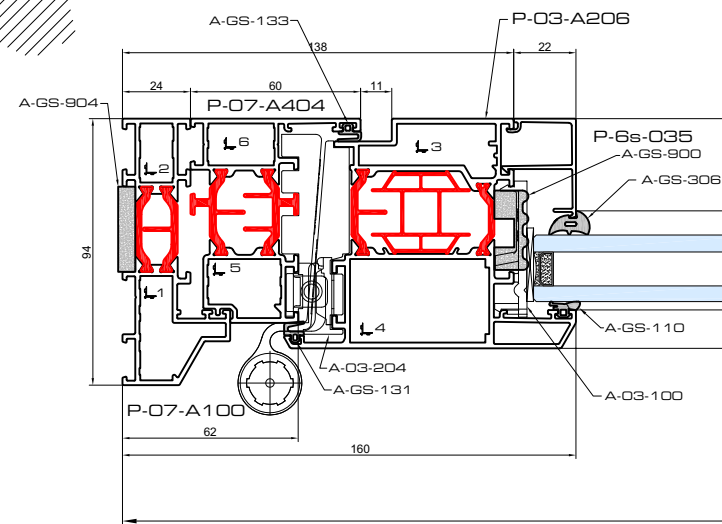
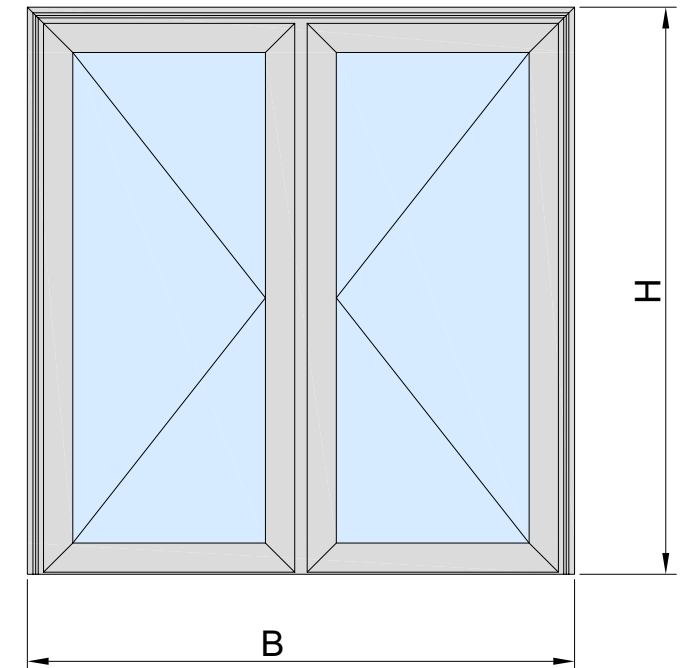
	#
A-00-105	12
A-03-100	8
A-03-203	1
A-03-205	1

	#
1 A-PH-1136	2
2 A-PH-1120	2
3 A-PH-4707	8
4 A-PH-4730	8
5 A-PH-2516	2
6 A-PH-2314	2

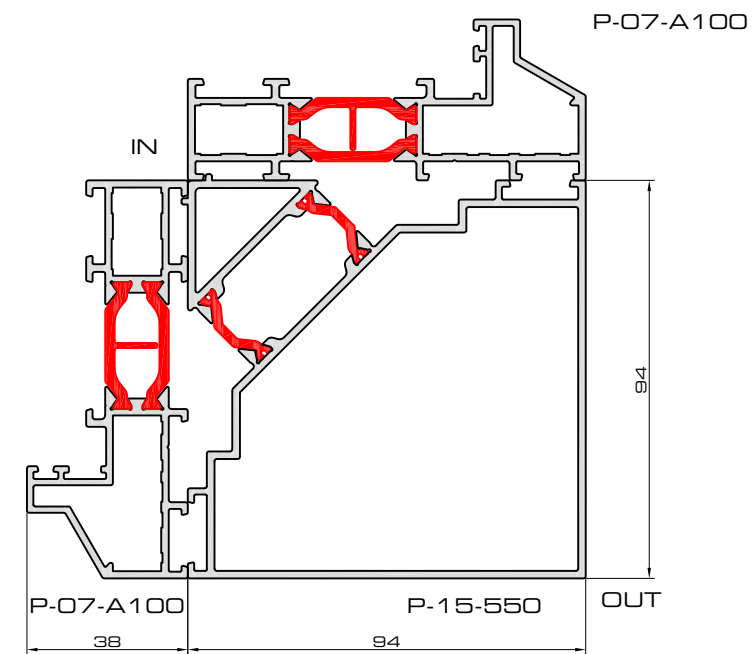
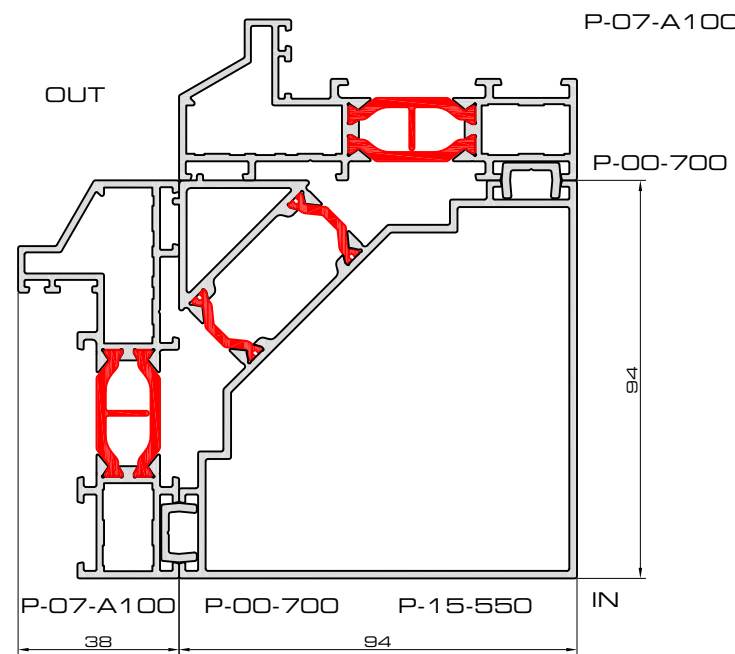
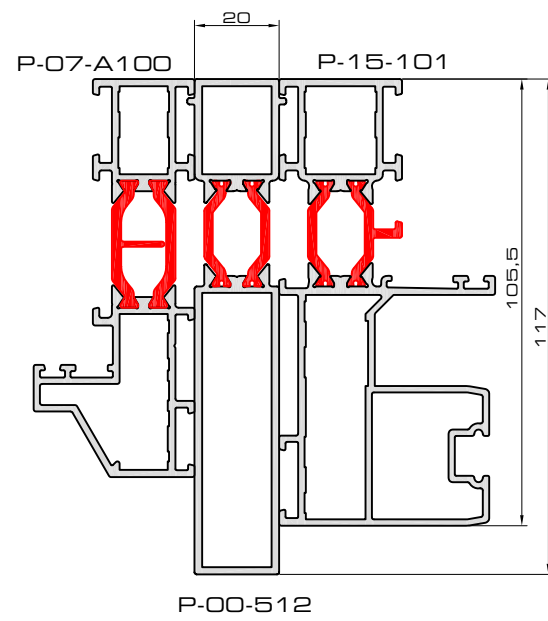
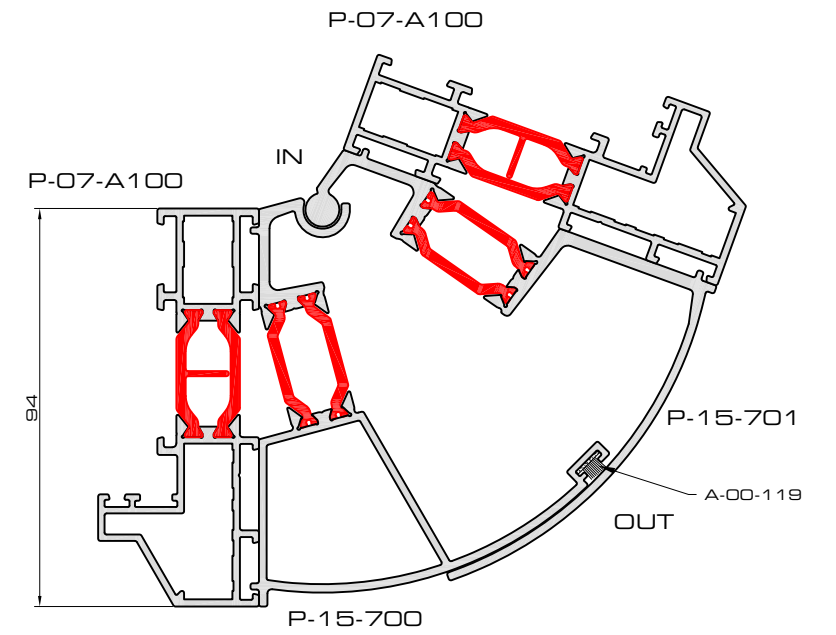
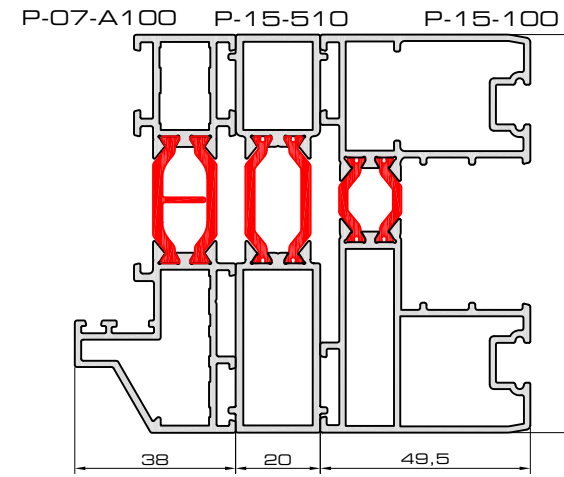
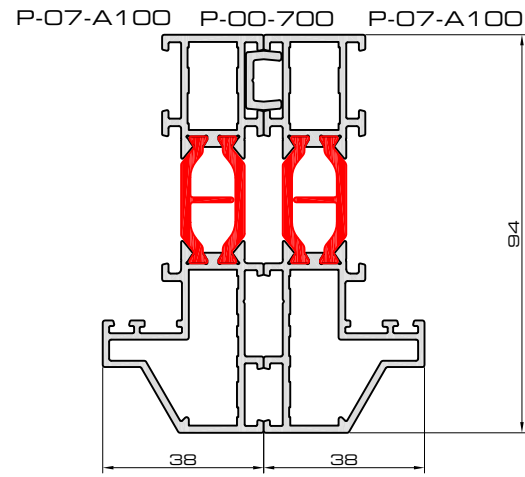
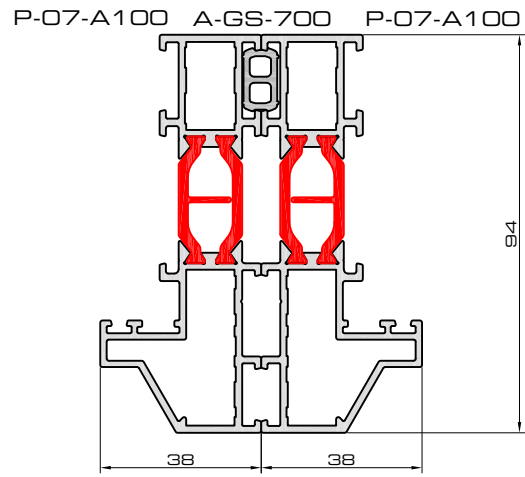
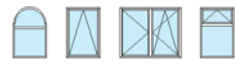
	#
A-BS-252	1
A-BS-253	1
A-BS-237	1
A-BS-250	1
A-BS-251	2
A-BF-063	6

A-GS-131	B + 3H
A-GS-133	B + 4H
A-GS-110	2B + 4H
A-GS-306	2B + 4H
A-GS-900	2B + 4H
A-GS-904	B + 2H

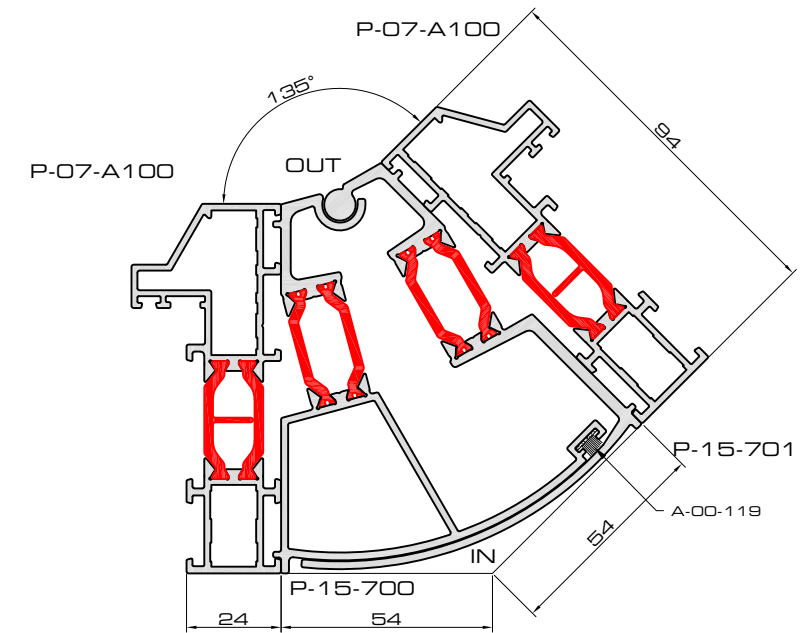
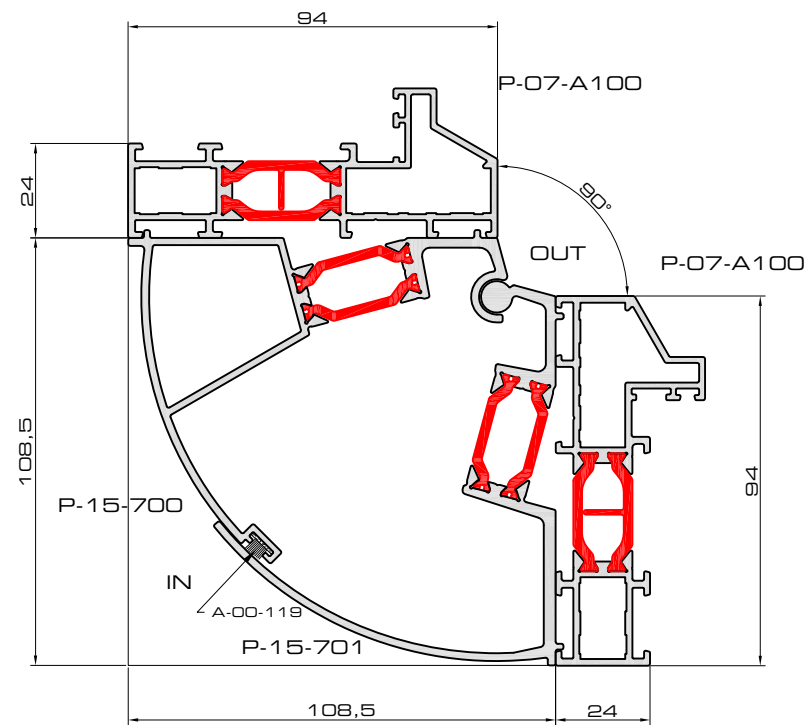
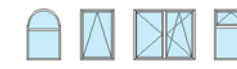
	B	H
	B/2 - 235.5	H - 240



dubbel_deur_buitendraaiend

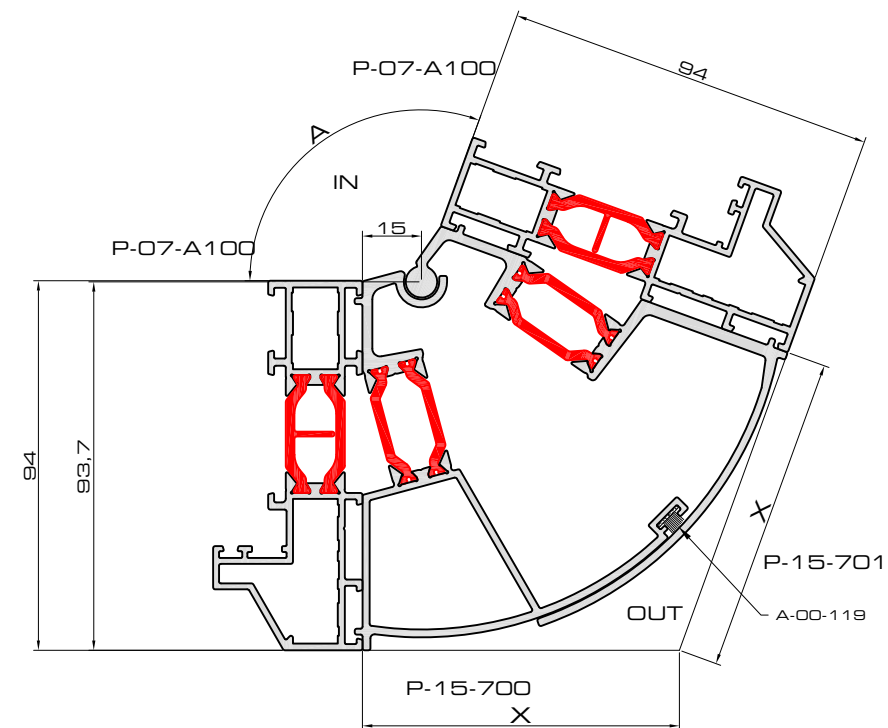
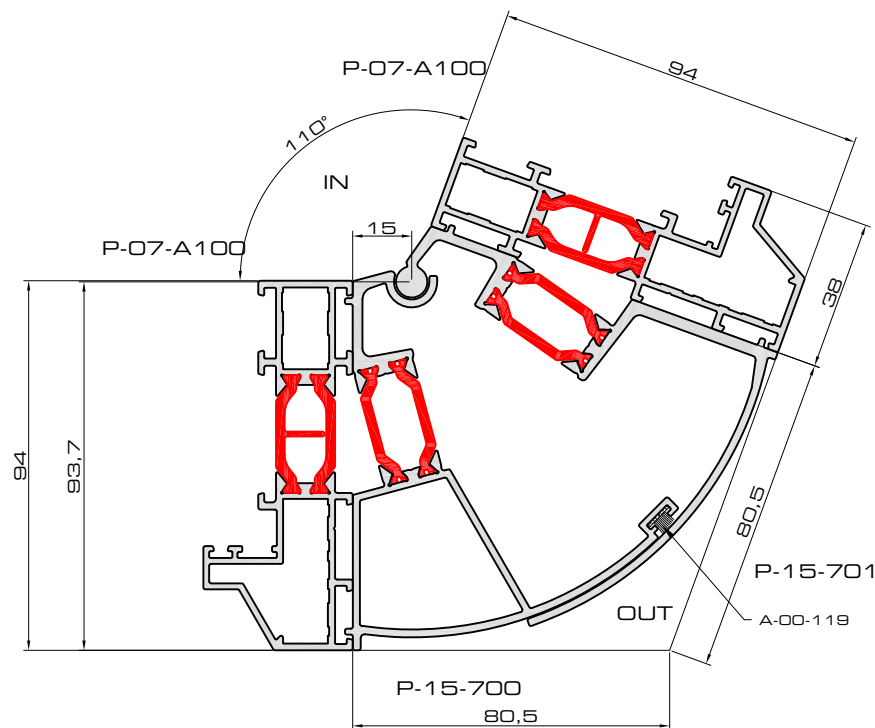


overzichtth

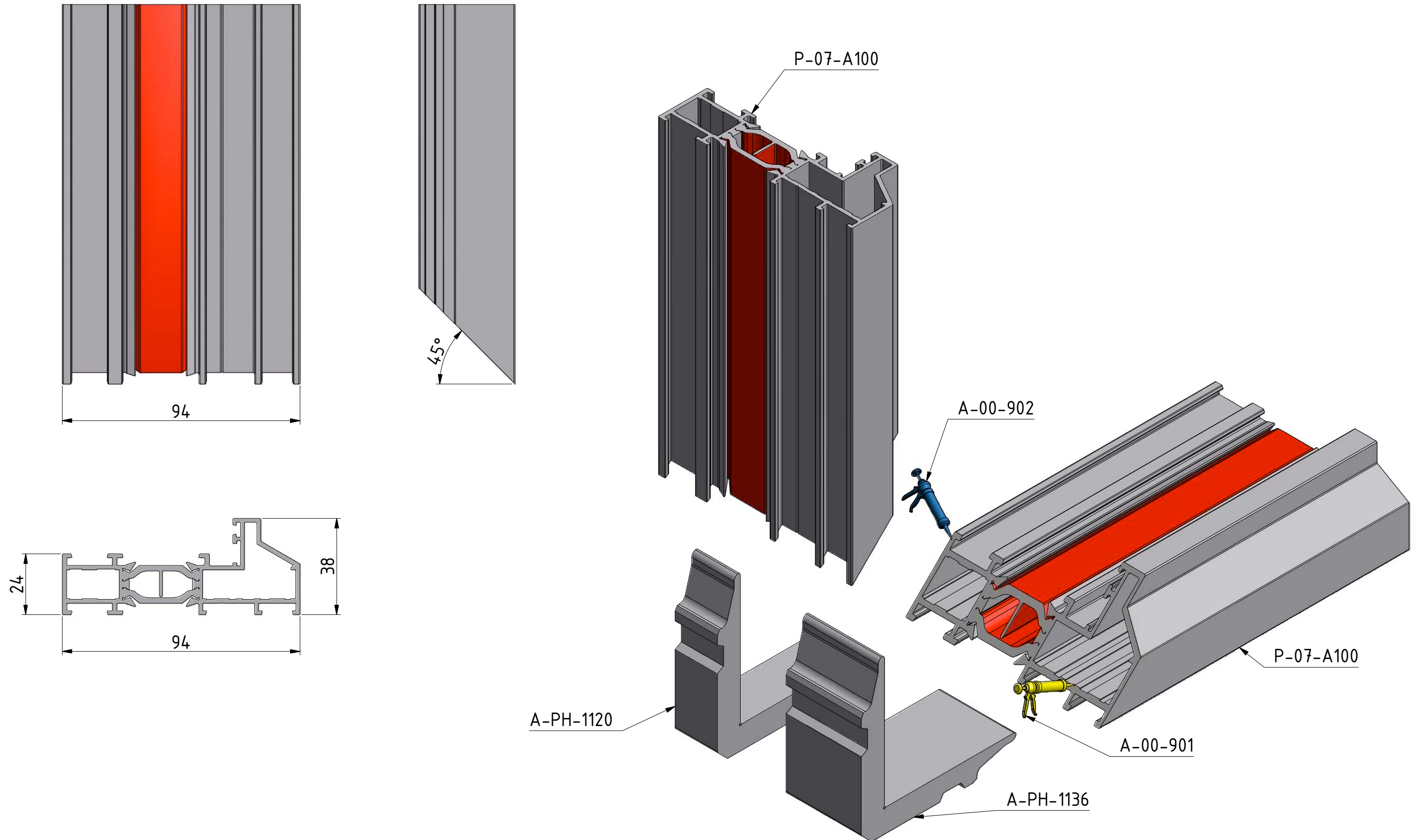


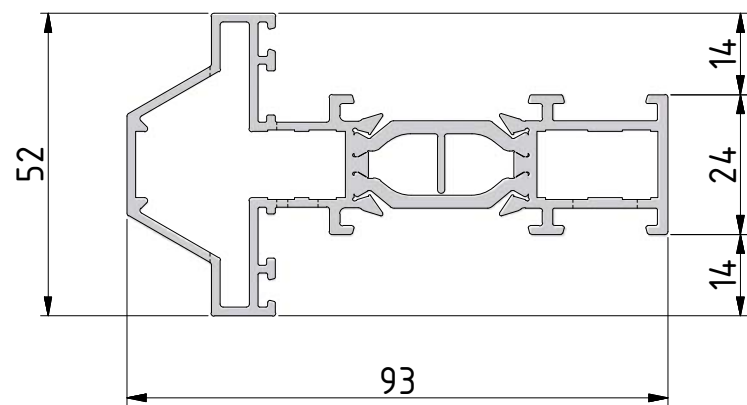
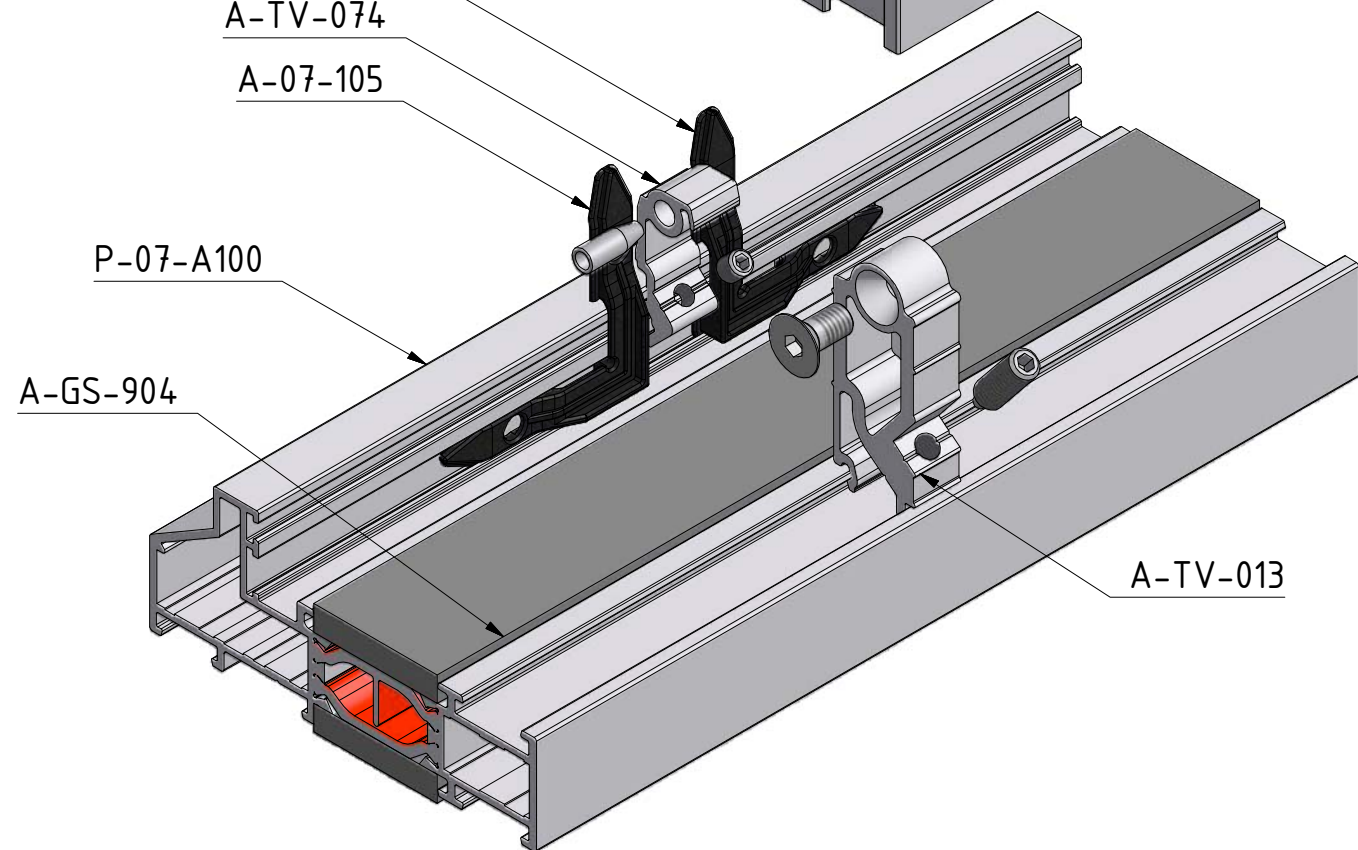
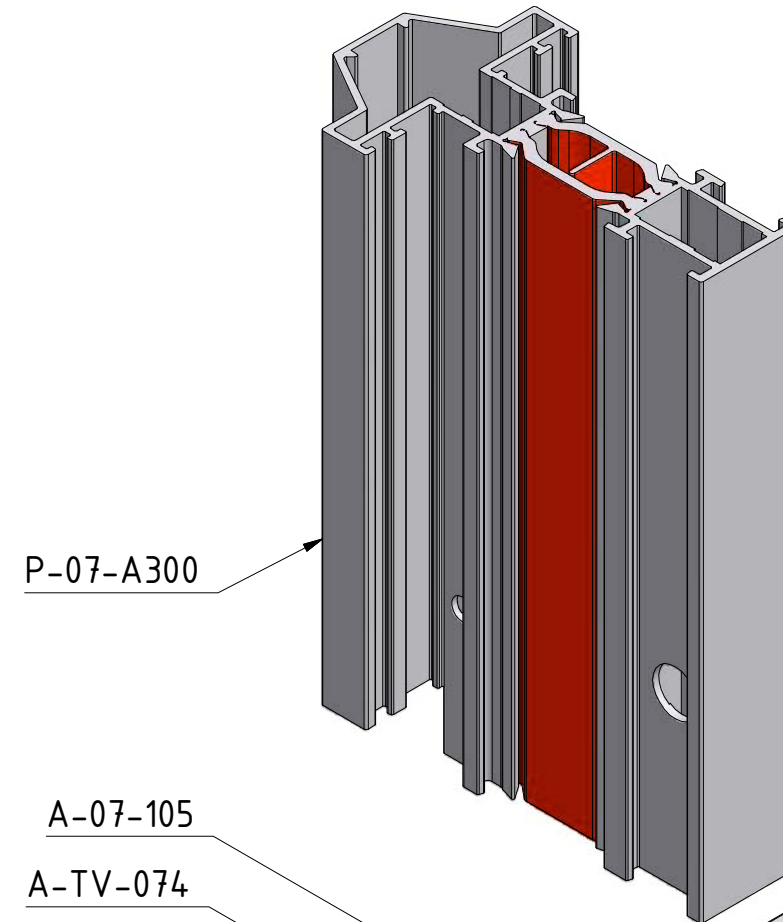
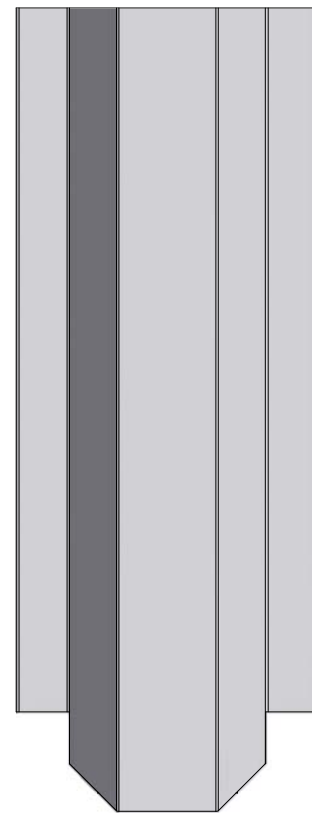
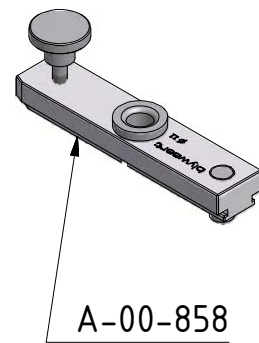
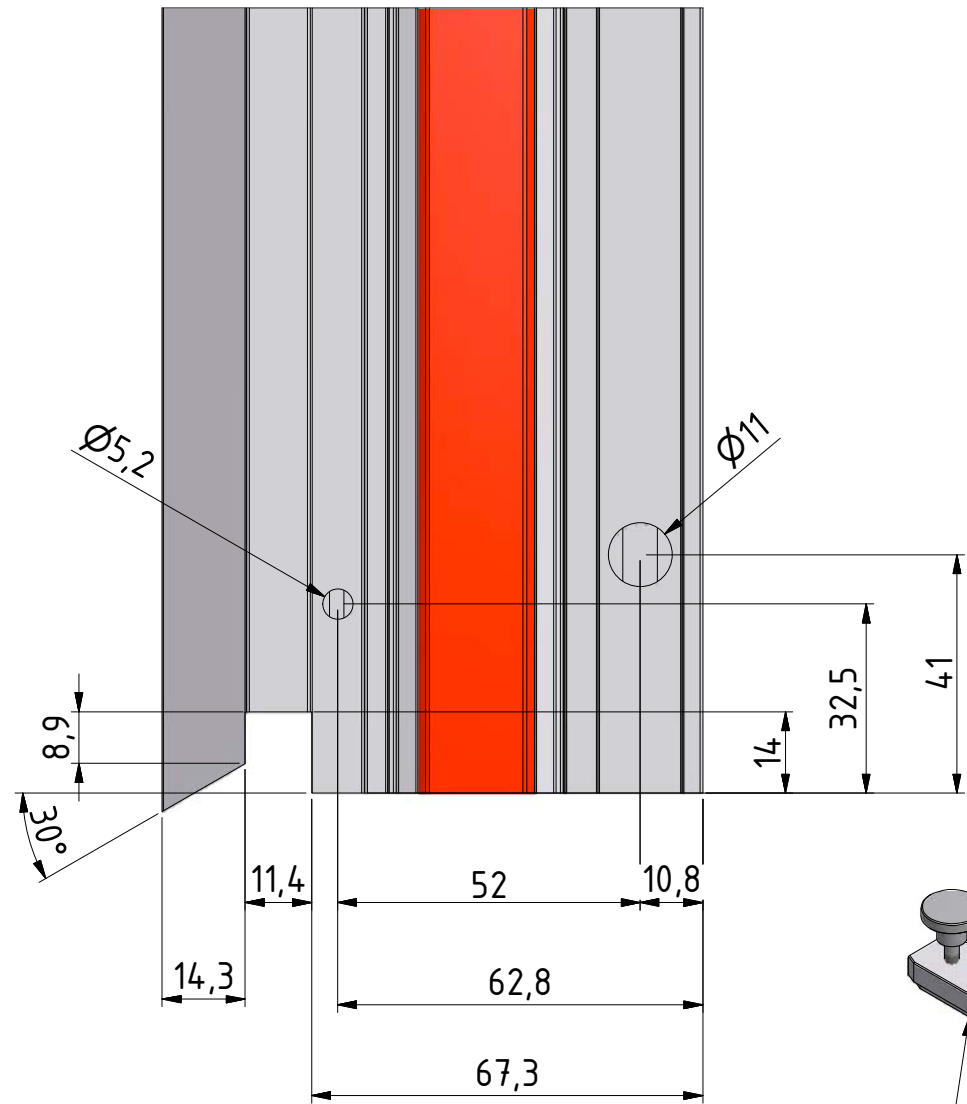
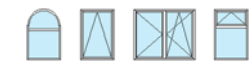
$90^\circ < A < 135^\circ$

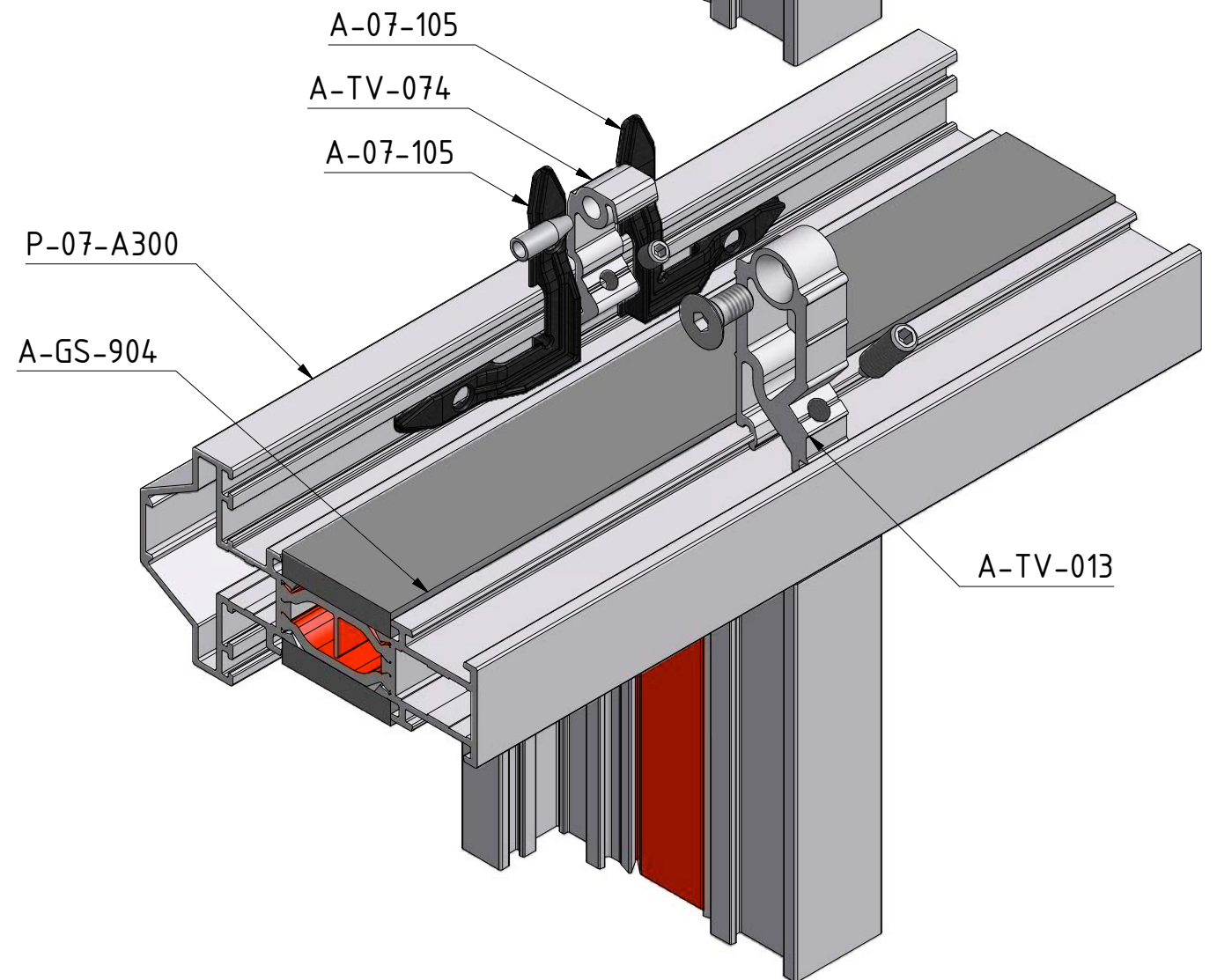
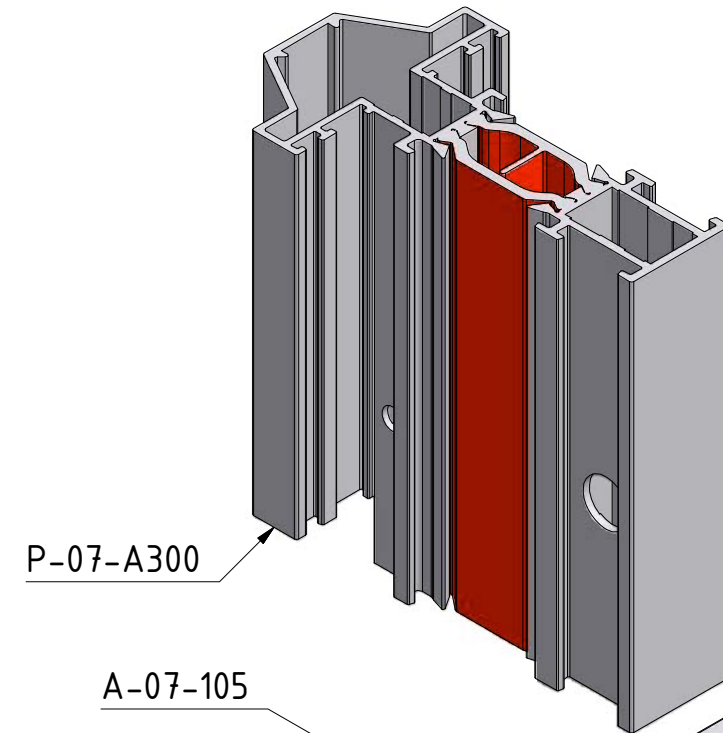
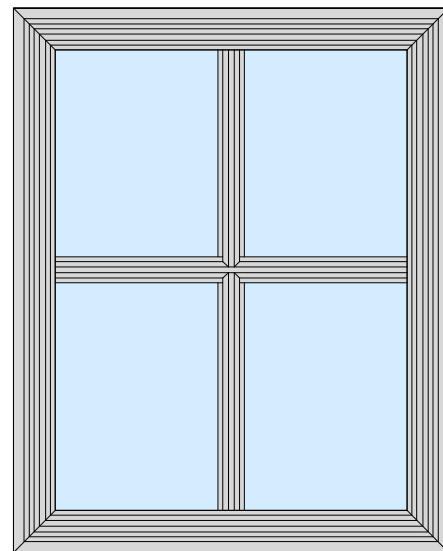
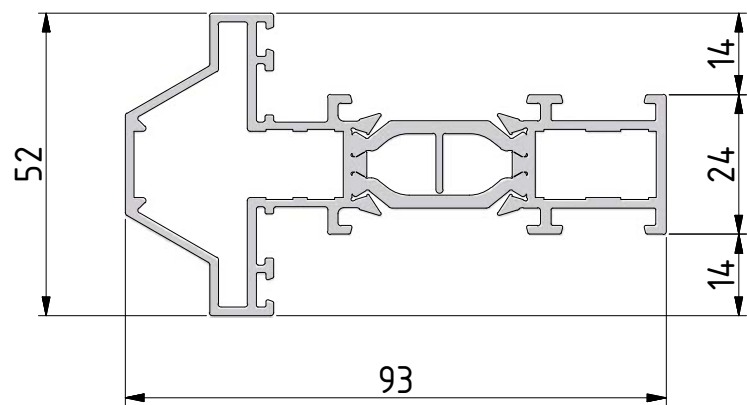
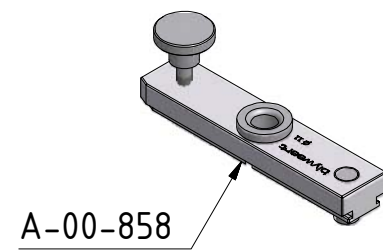
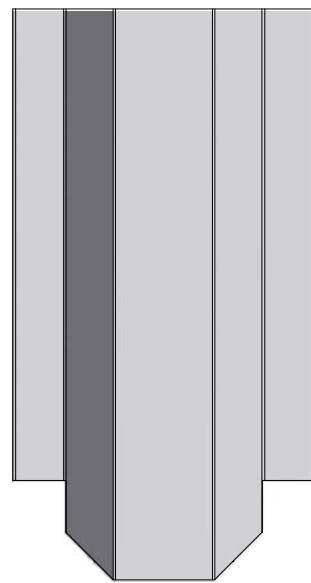
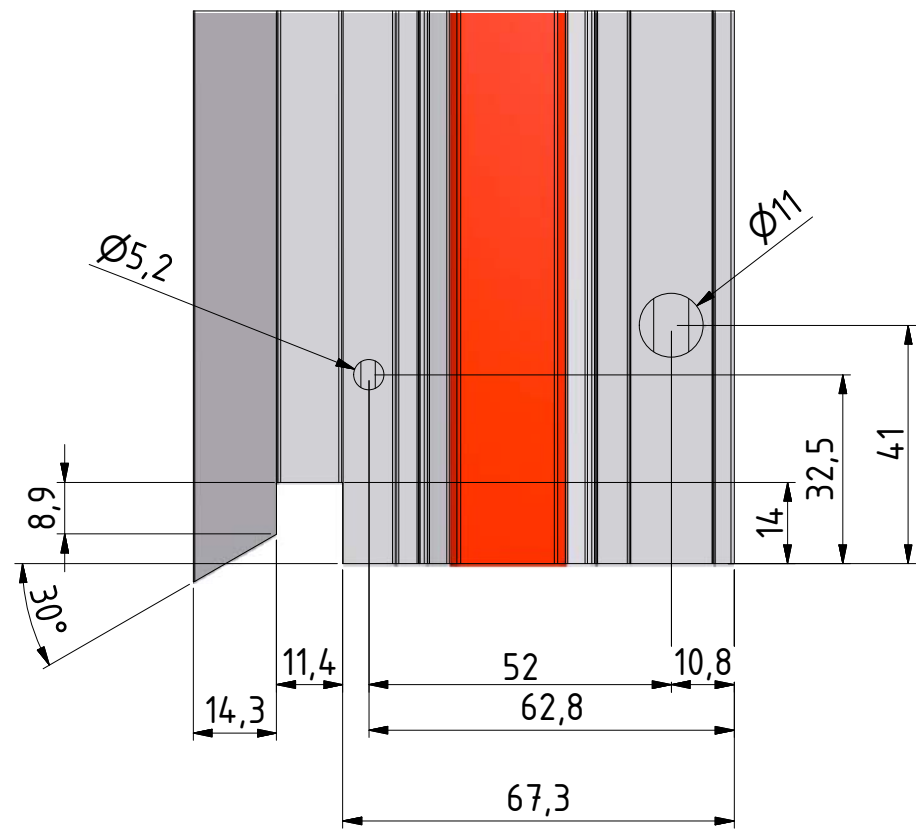
$$X = 15 + \frac{93.7}{\tan \frac{A}{2}}$$

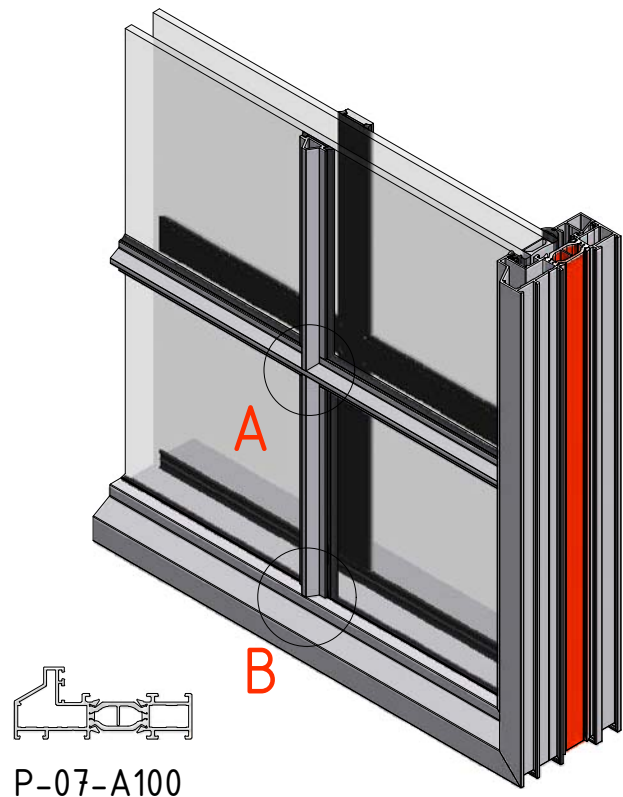
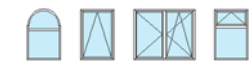


hoek90°tot135°

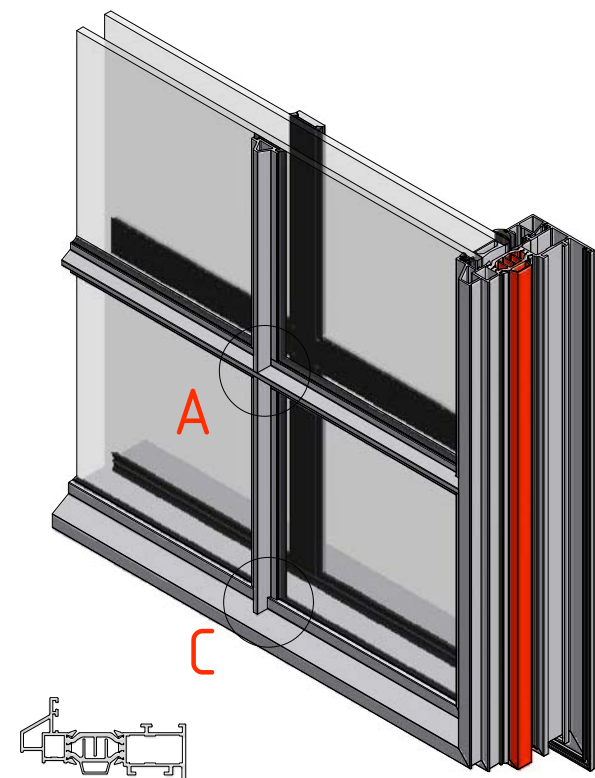
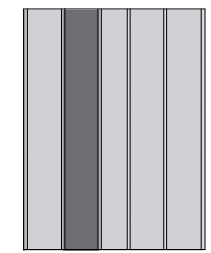
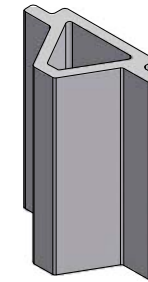
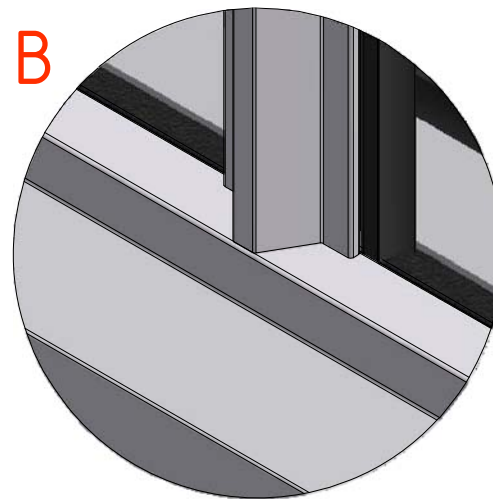
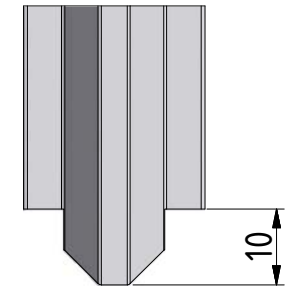
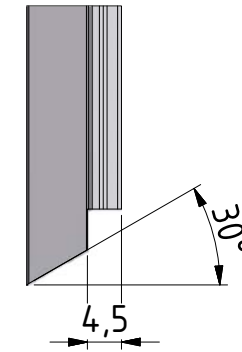
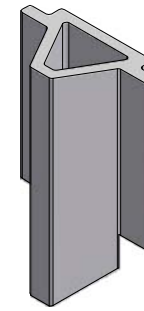
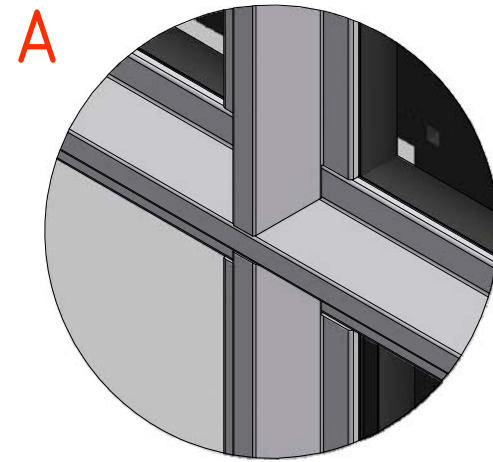




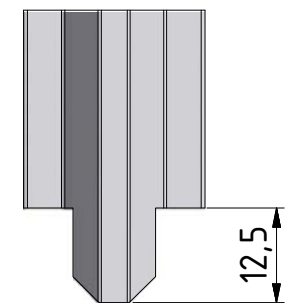
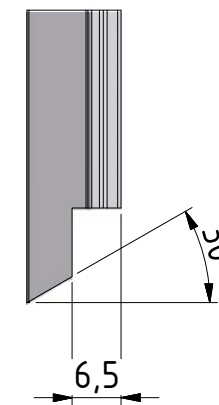
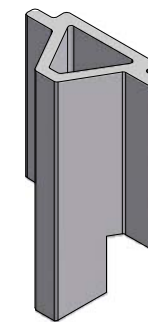
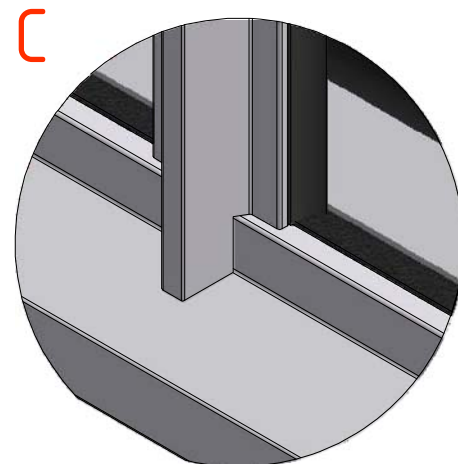




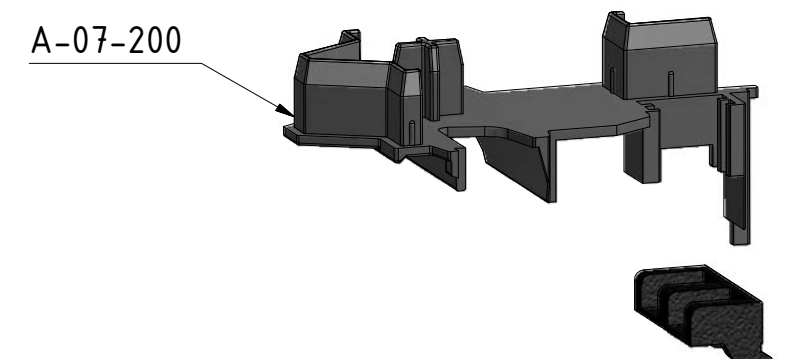
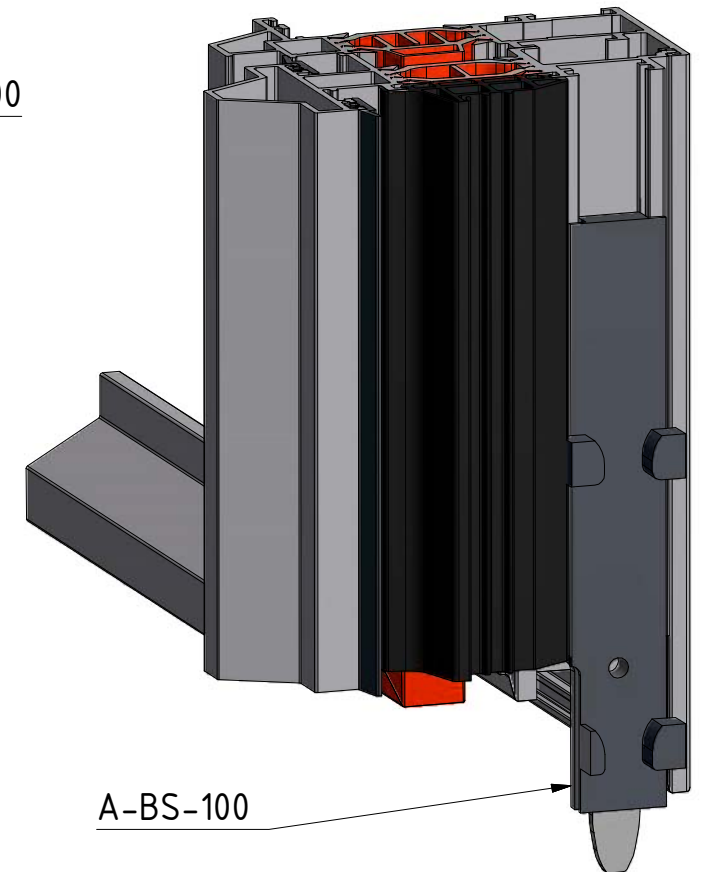
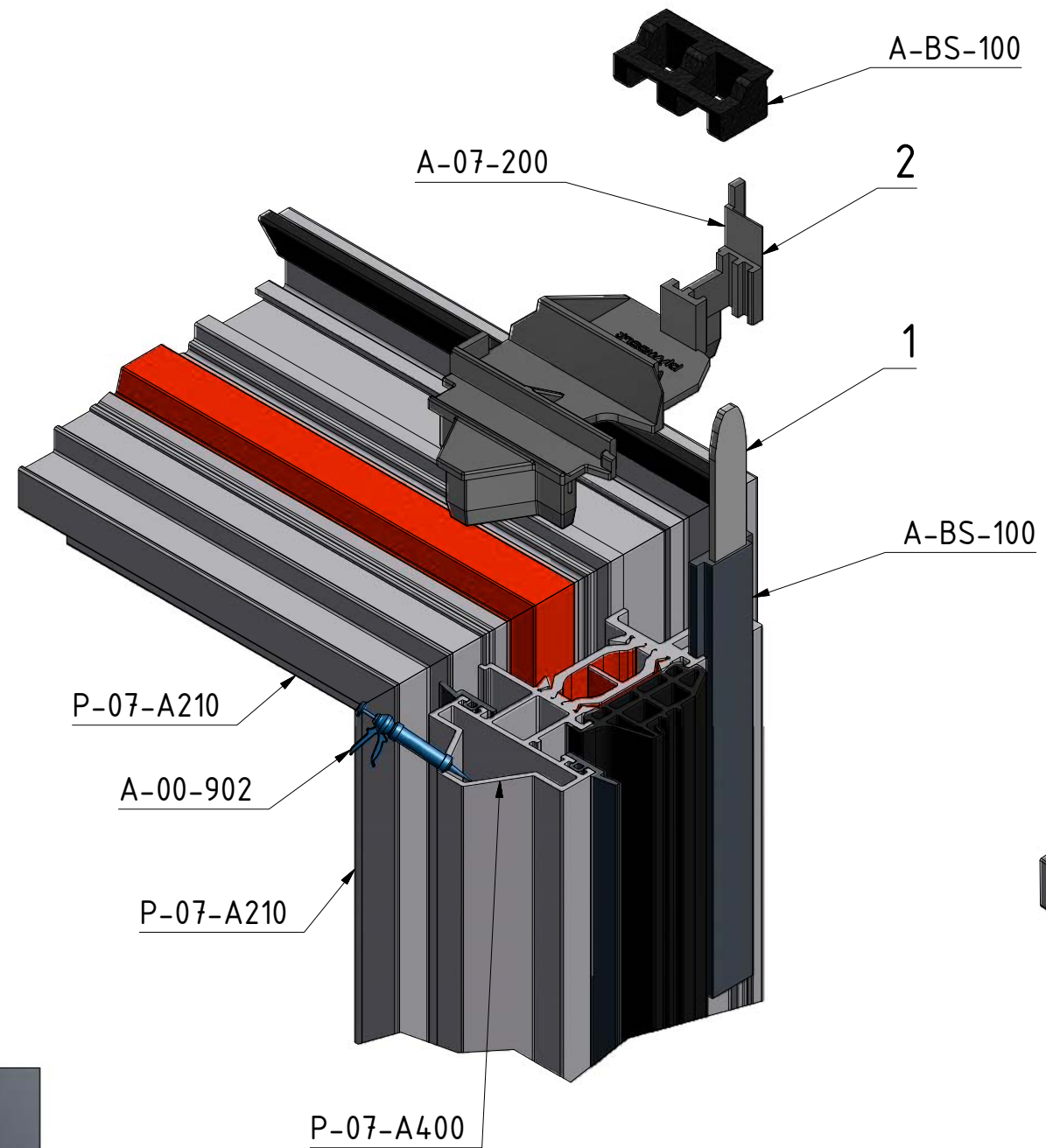
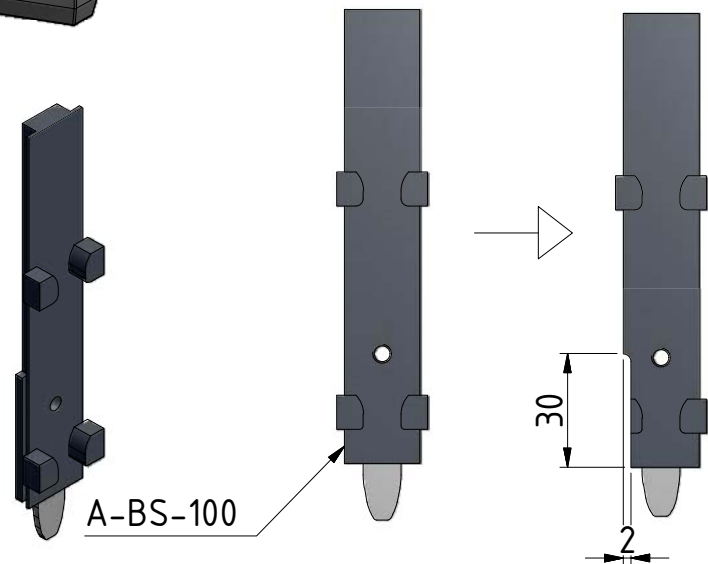
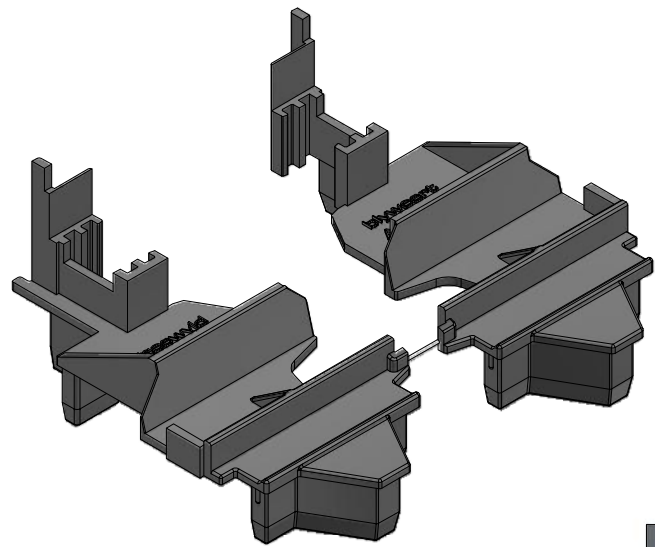
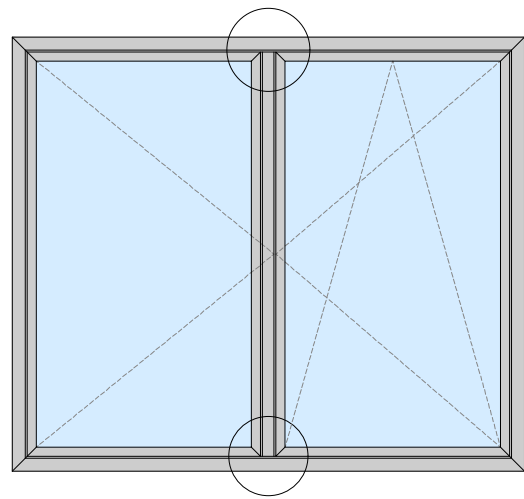
P-07-A100

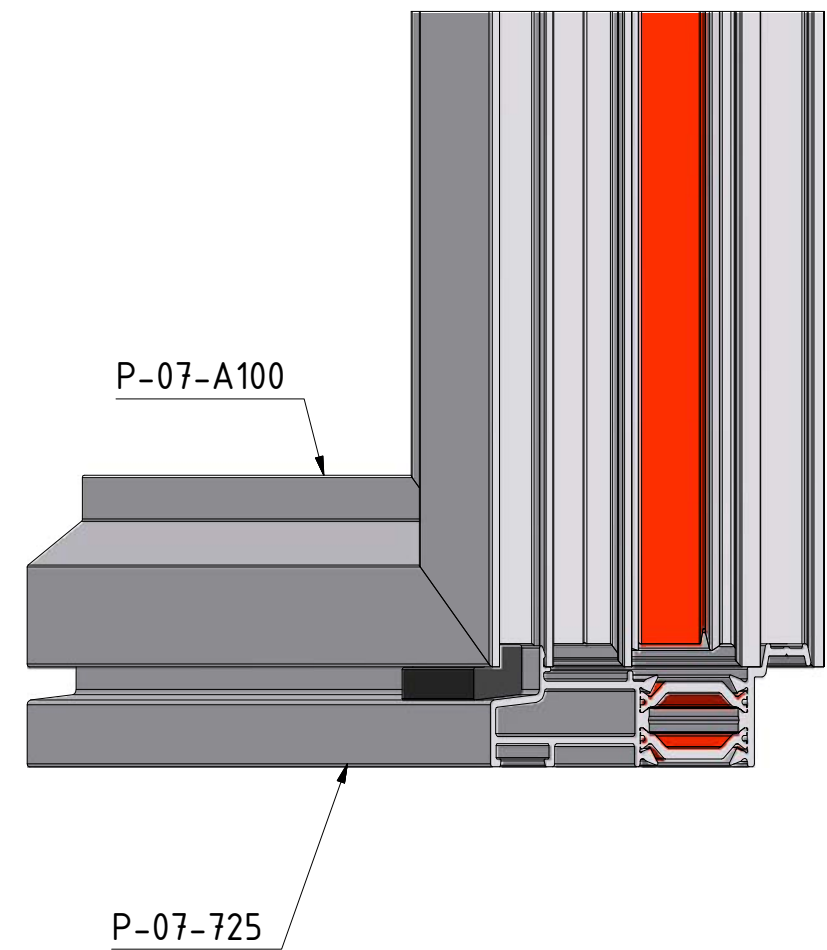
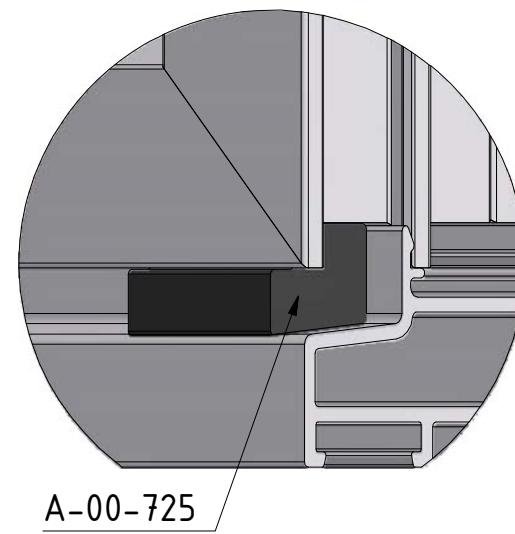
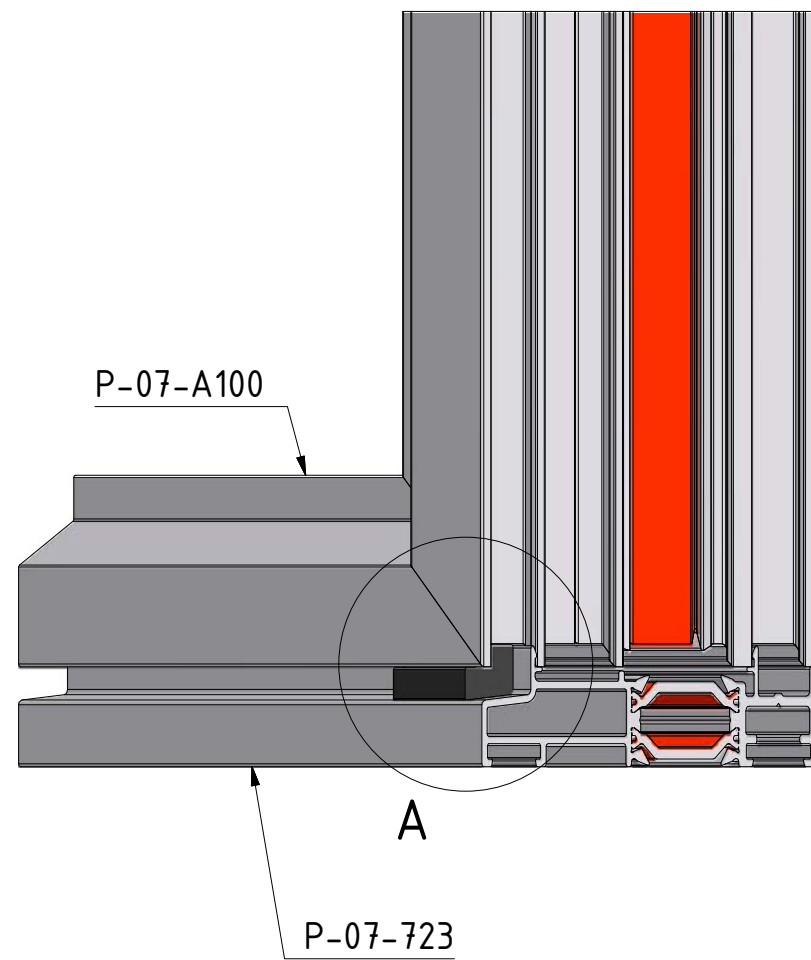
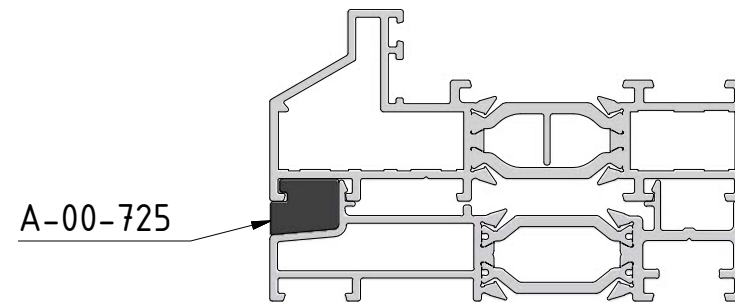
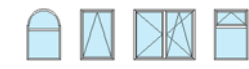


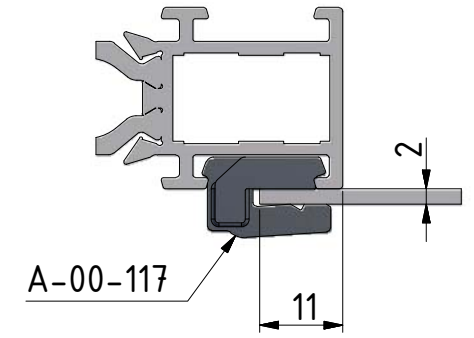
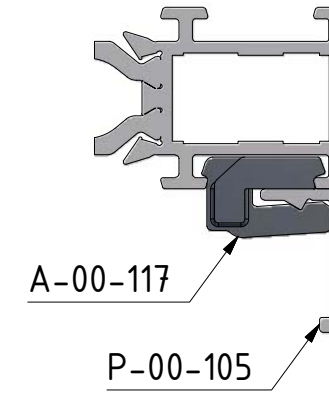
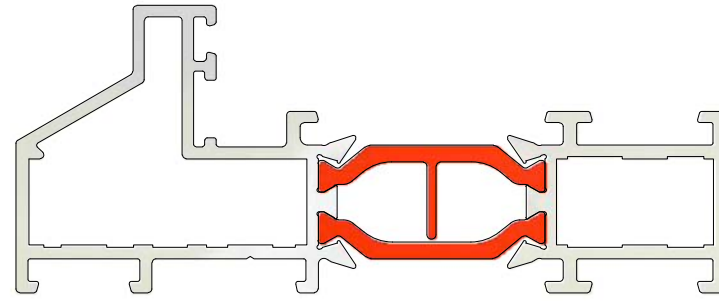
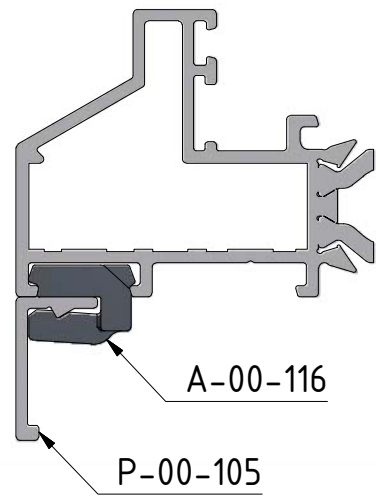
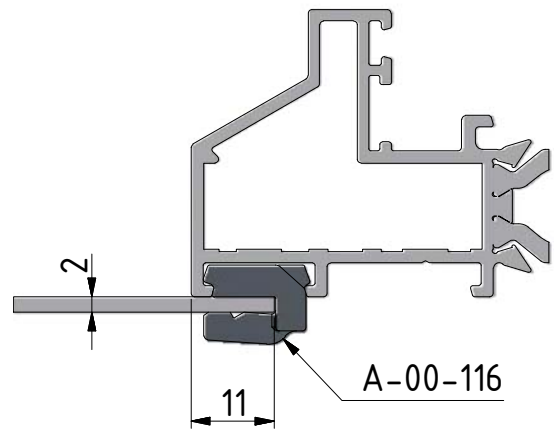
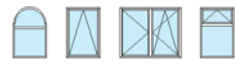
P-07-A210



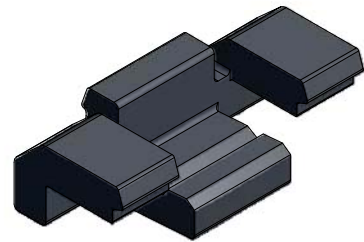
kleinhout.idw



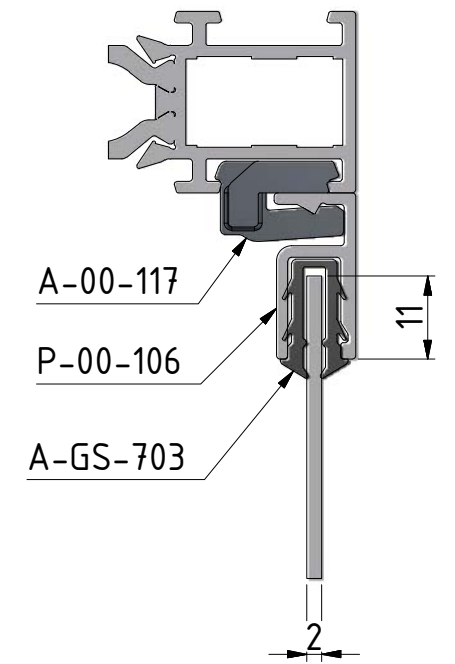
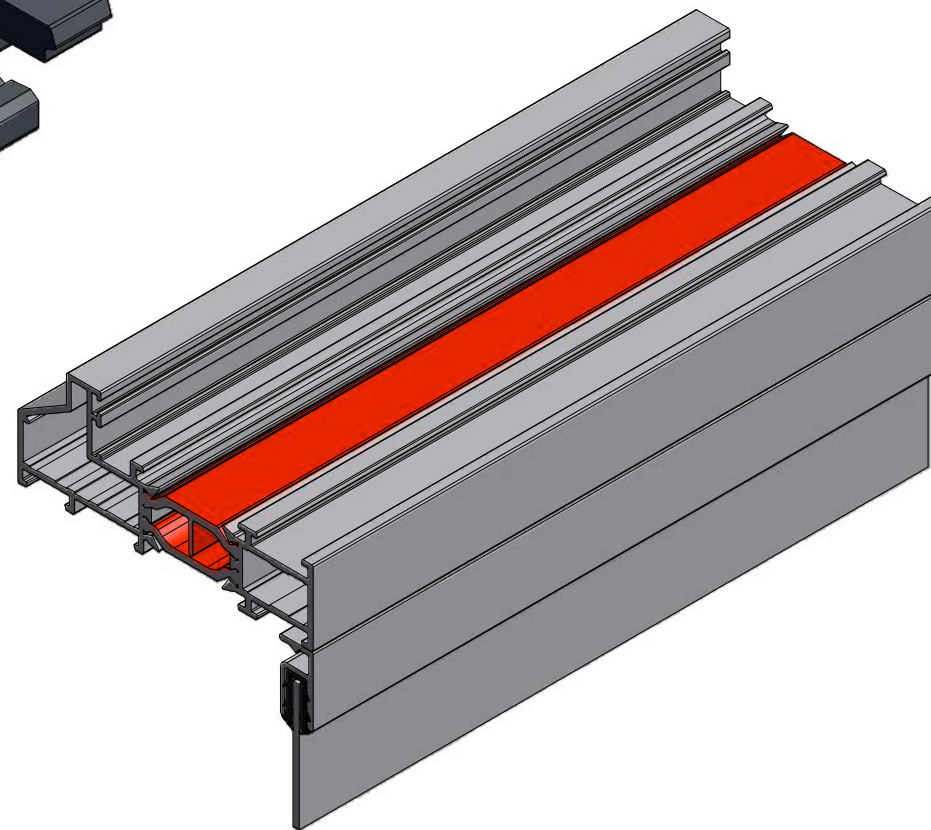
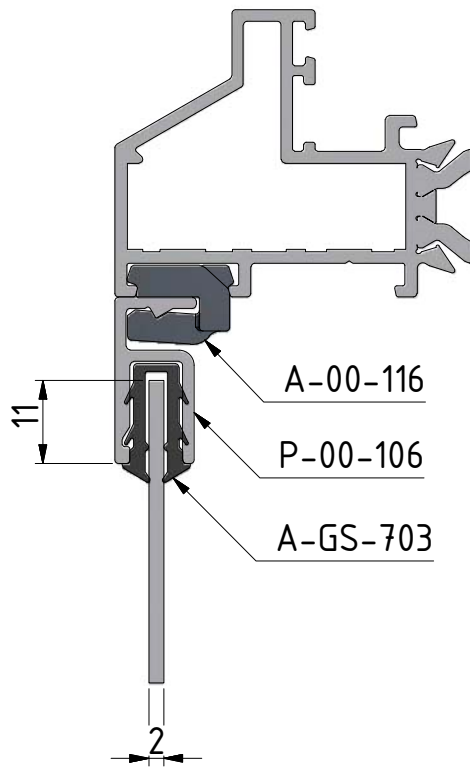
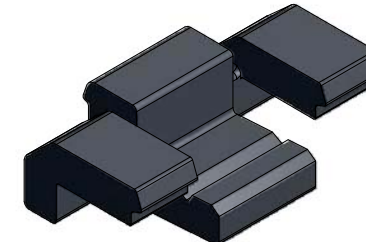


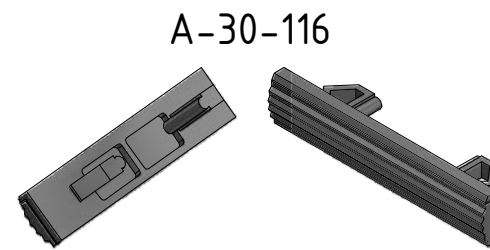
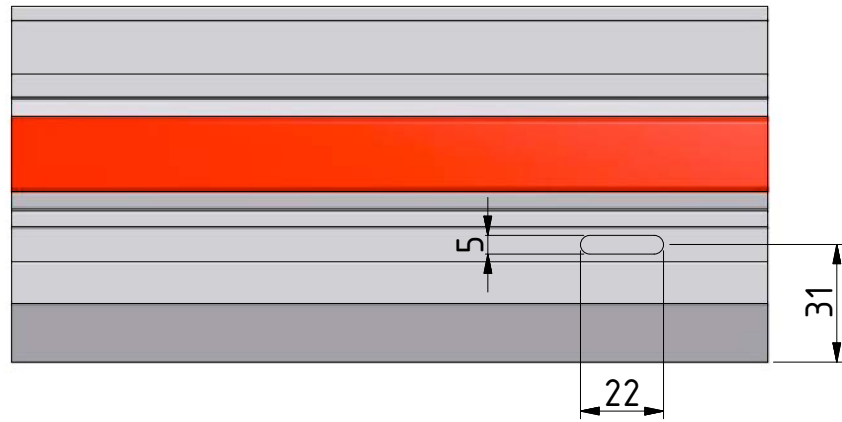
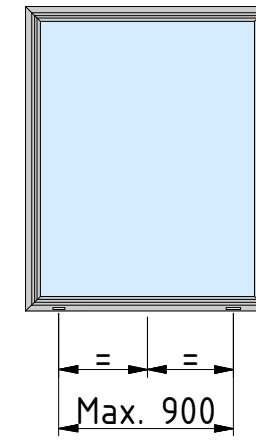
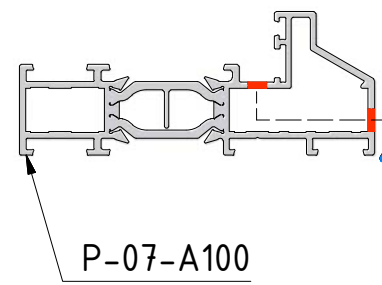
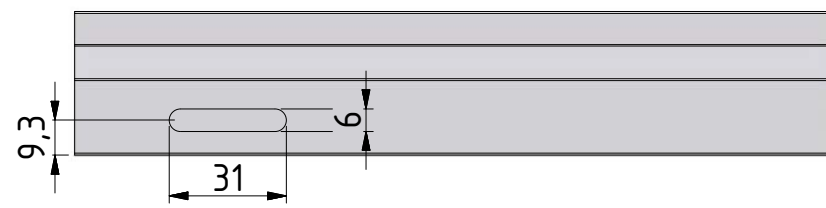
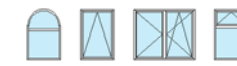


A-00-116

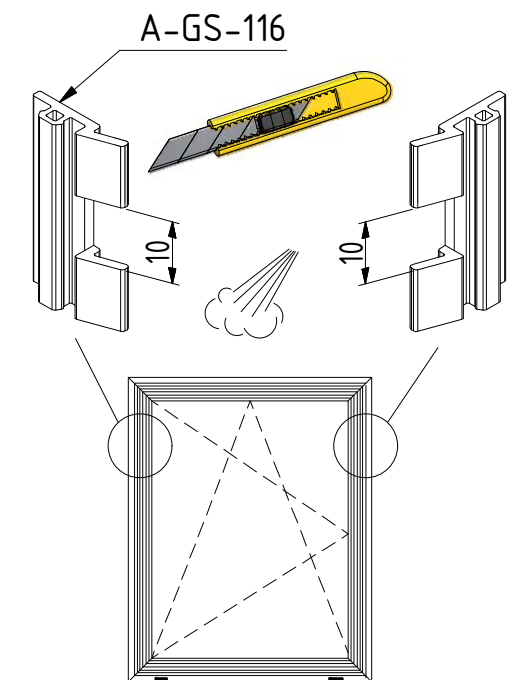
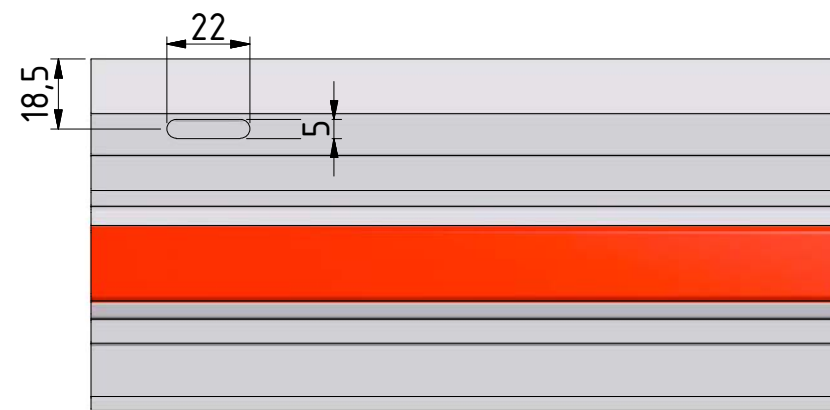
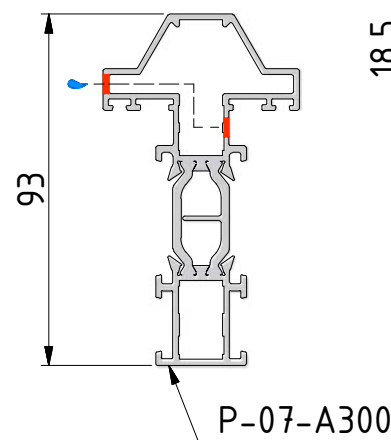
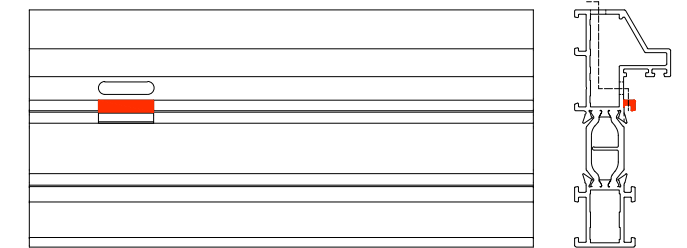
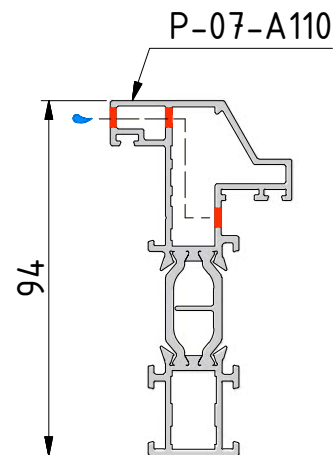
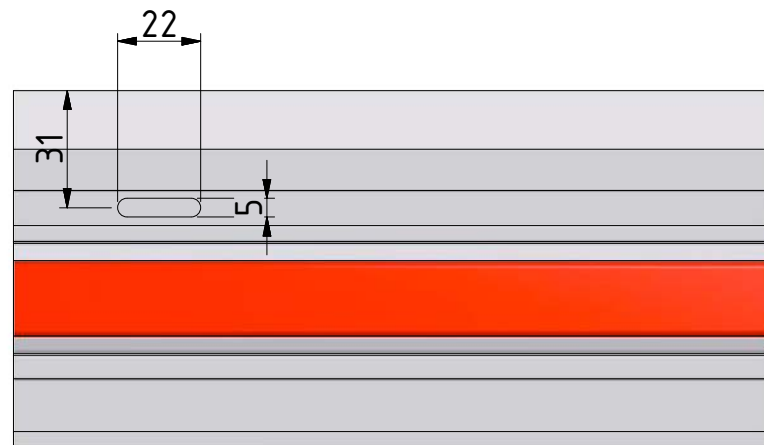
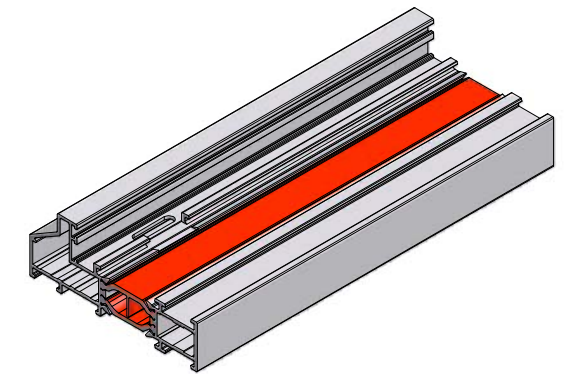


A-00-117

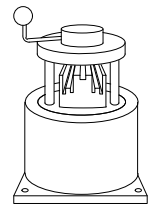
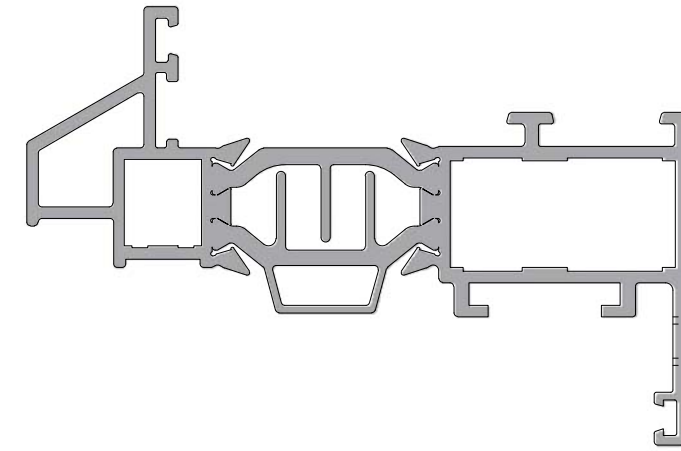
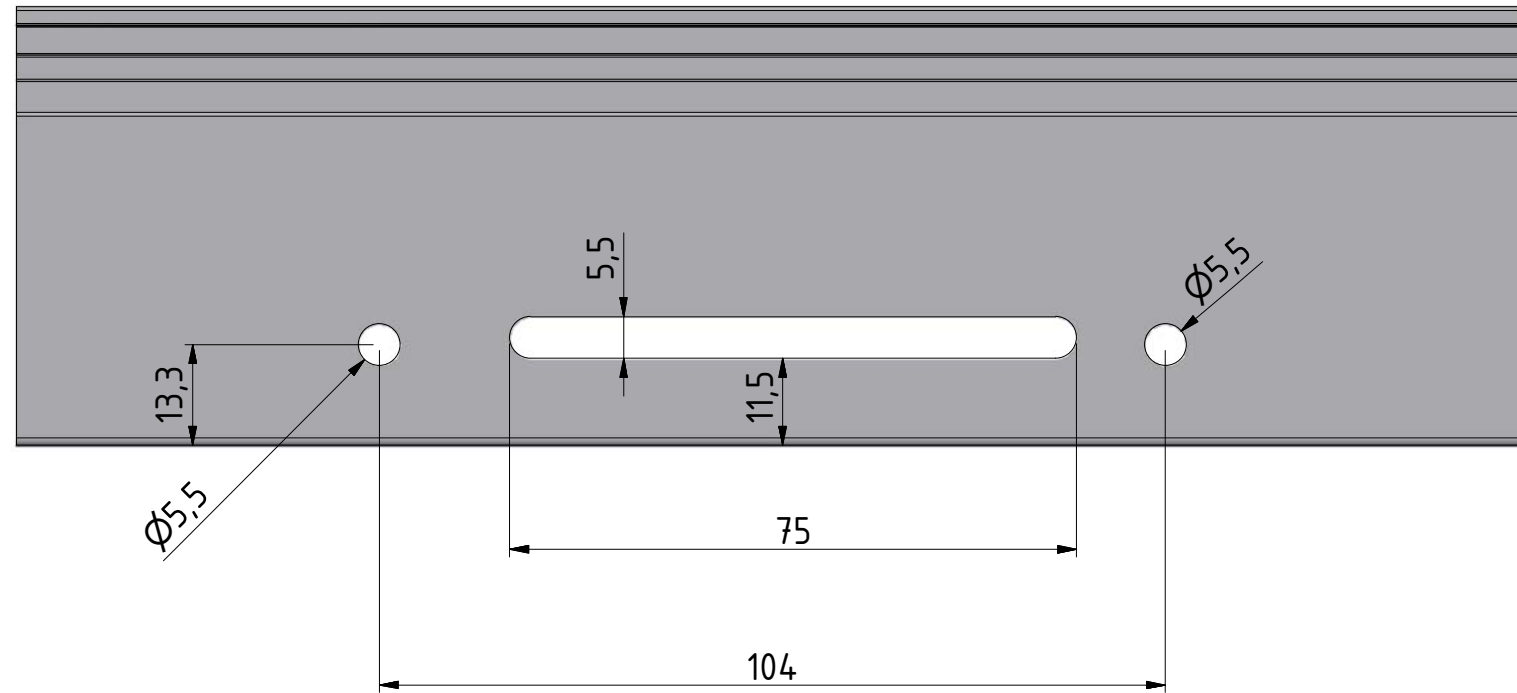




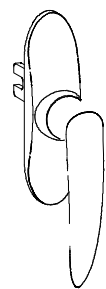
Extra @ open window



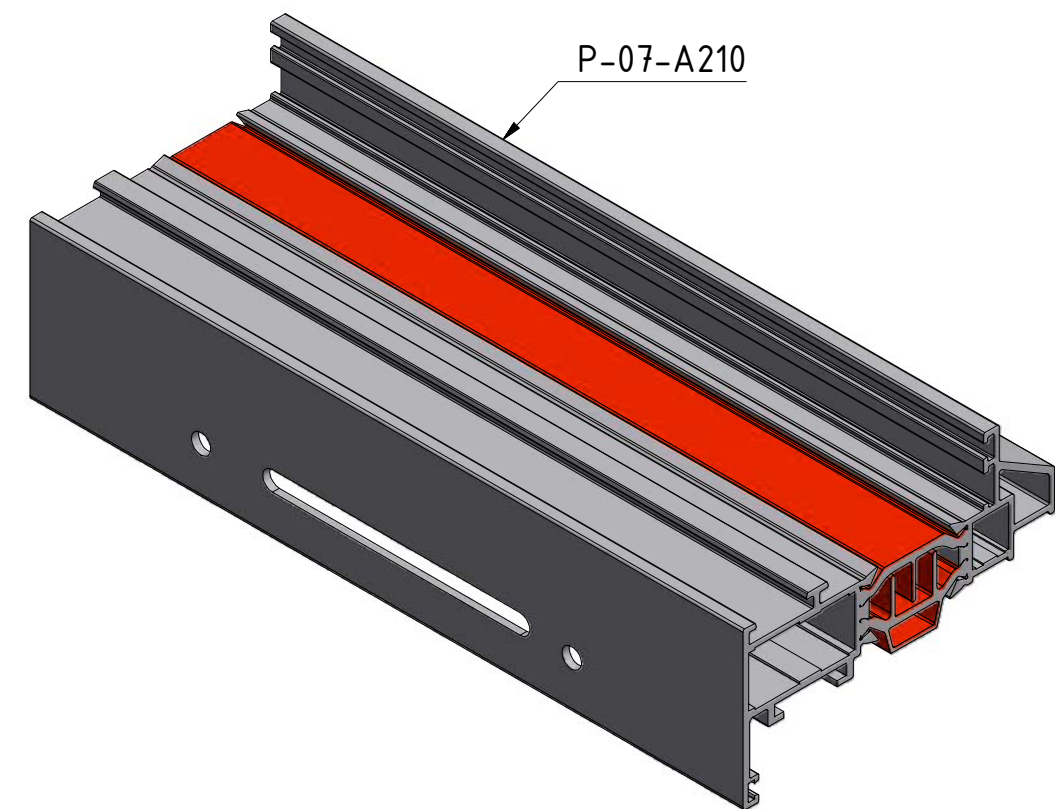
waterkapje.idw

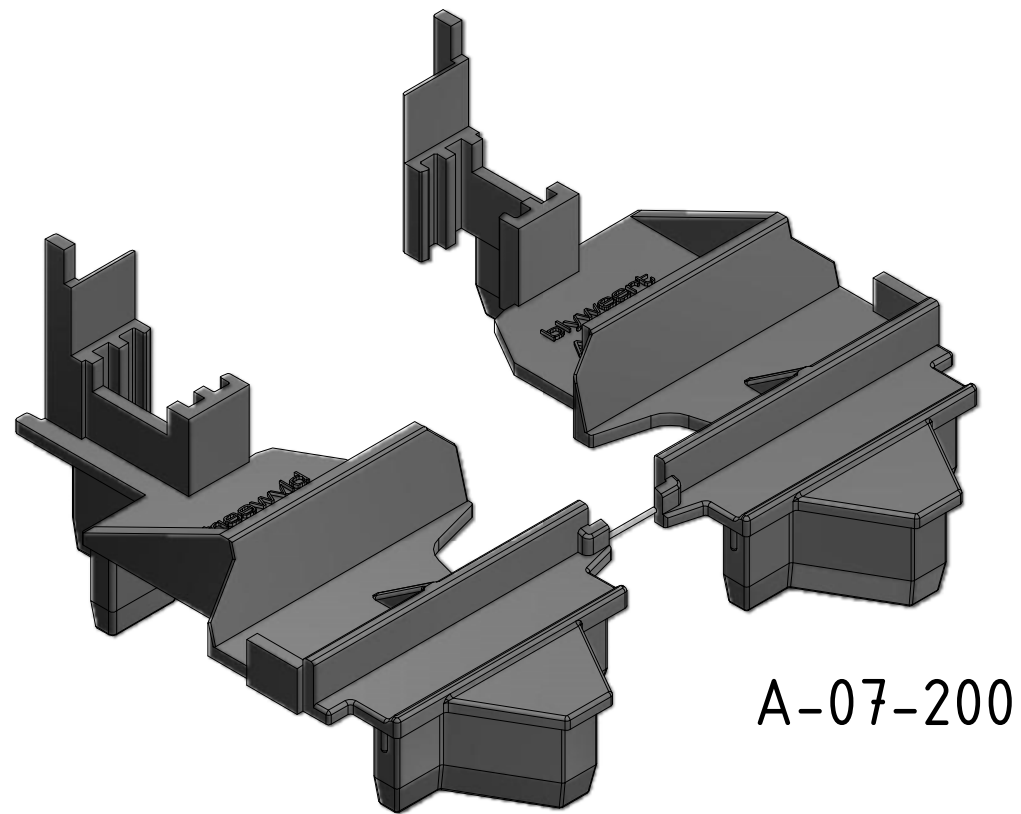
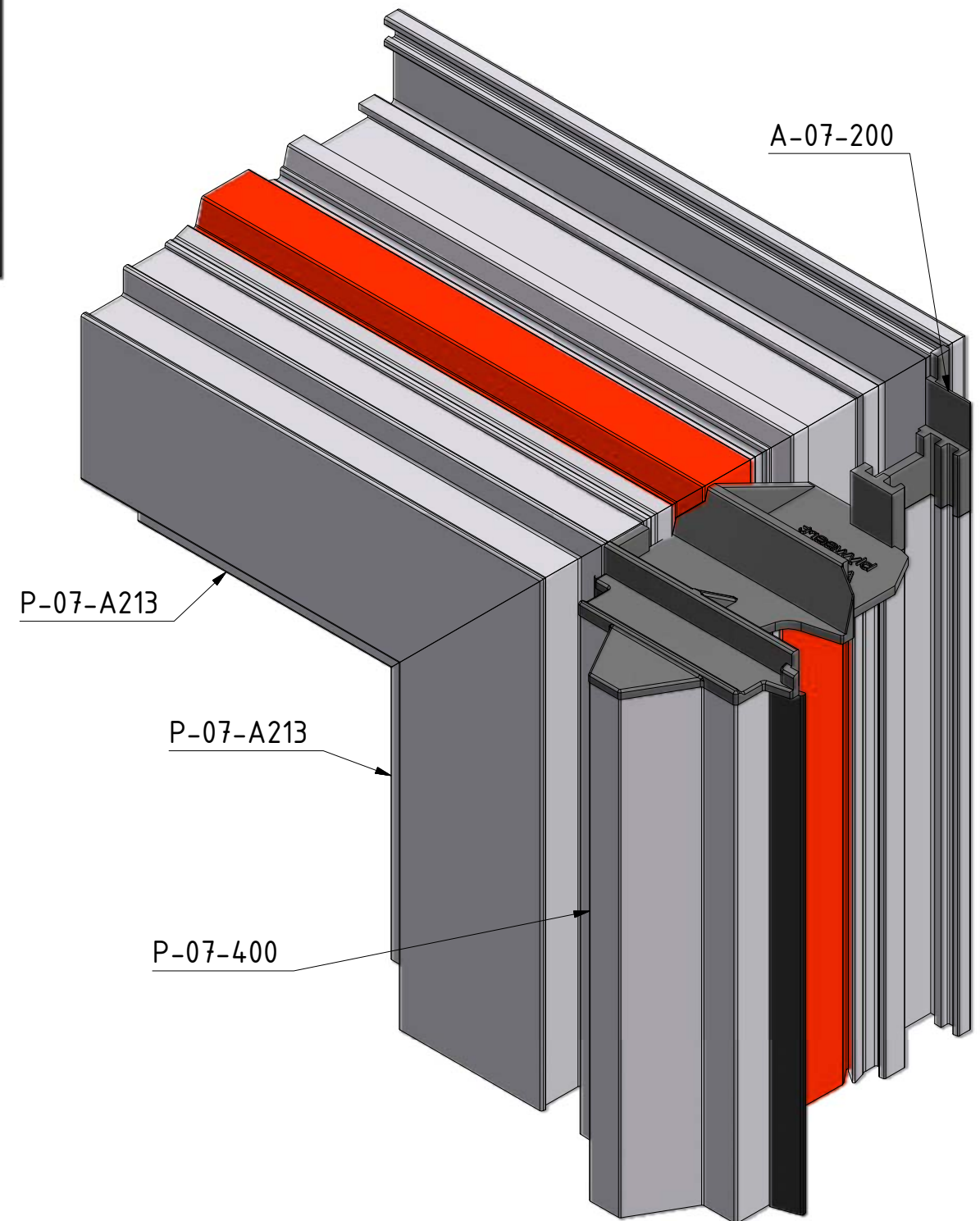
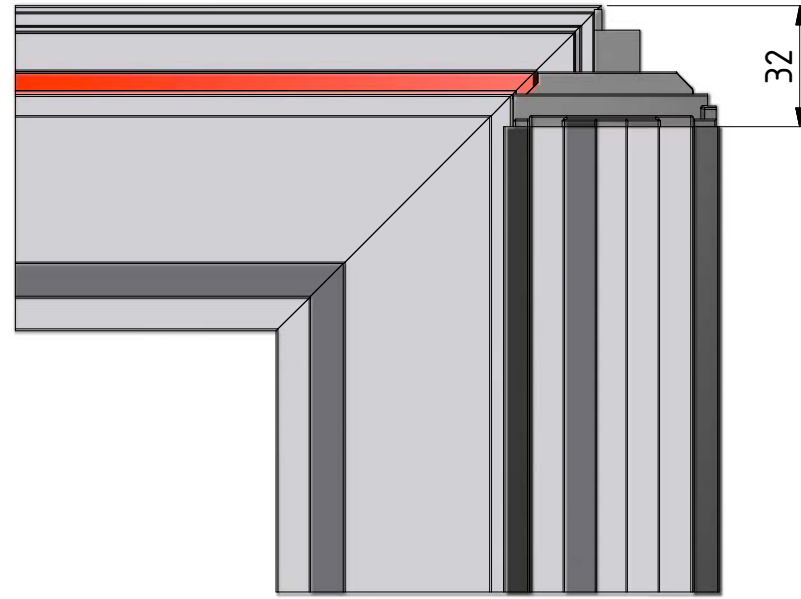
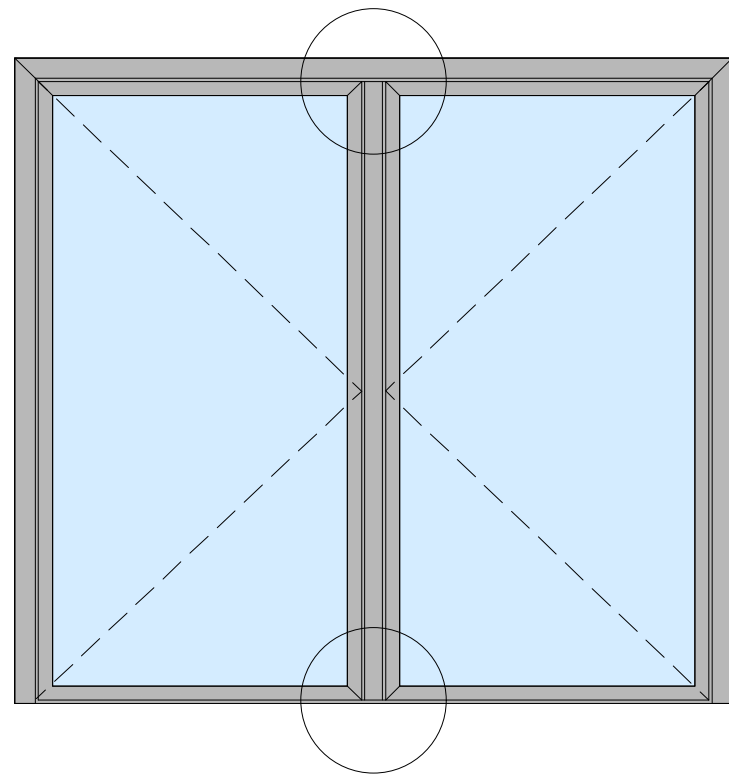
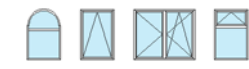


A-KM-5402



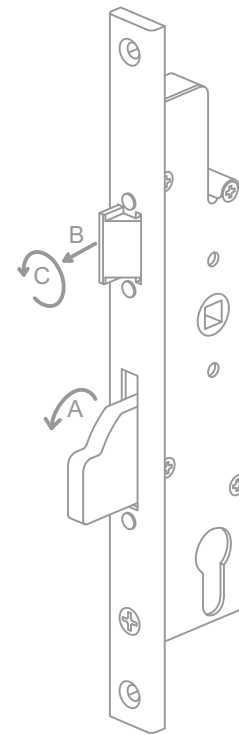
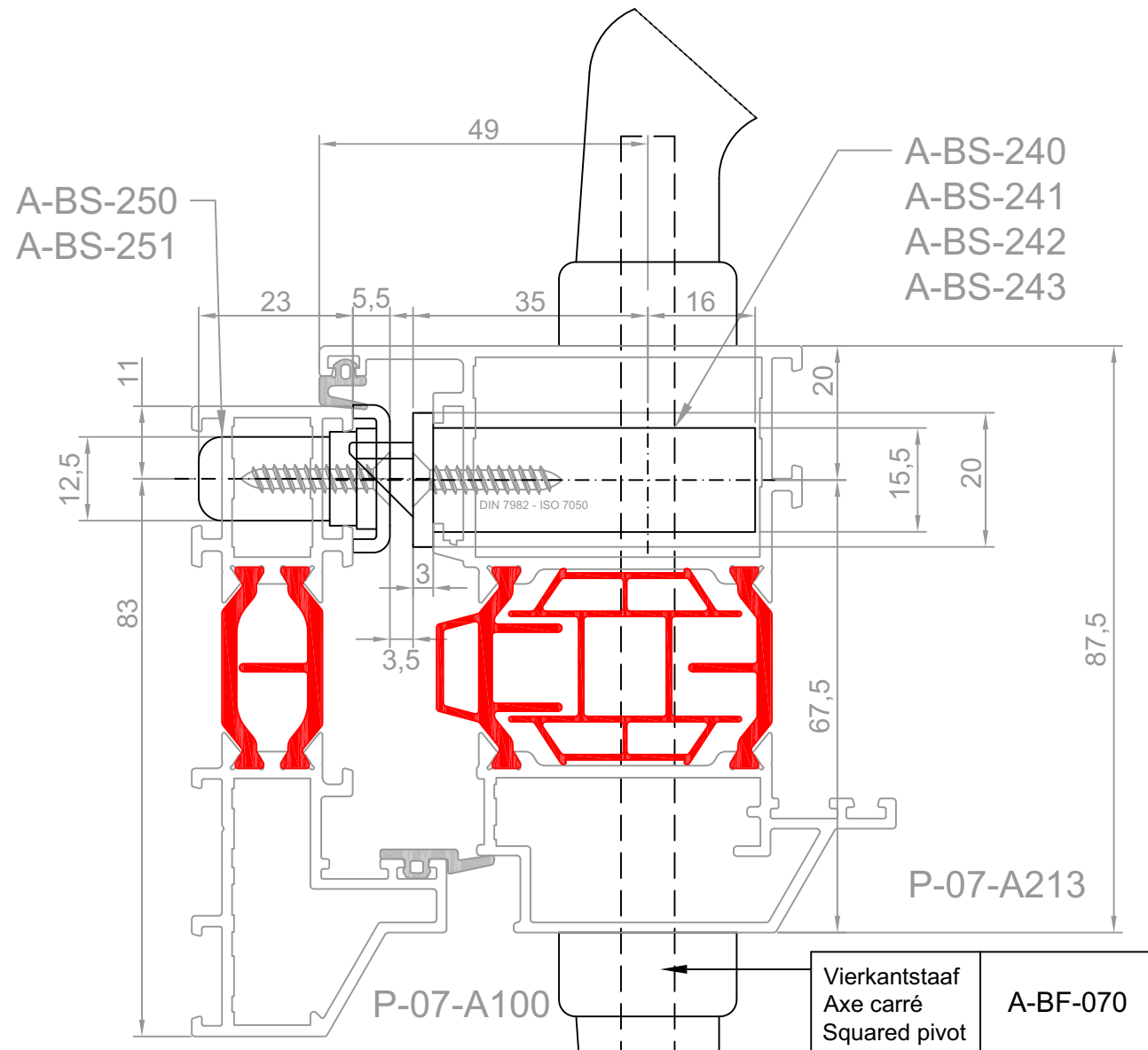
- | | |
|----------|----------|
| A-BS-023 | A-BF-004 |
| A-BS-024 | A-BF-005 |
| A-BS-025 | A-BF-006 |



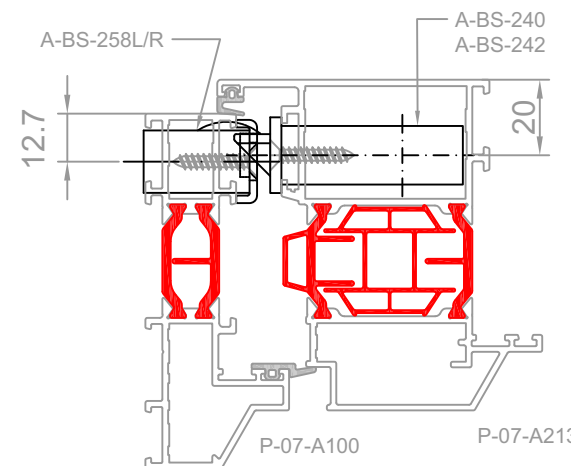
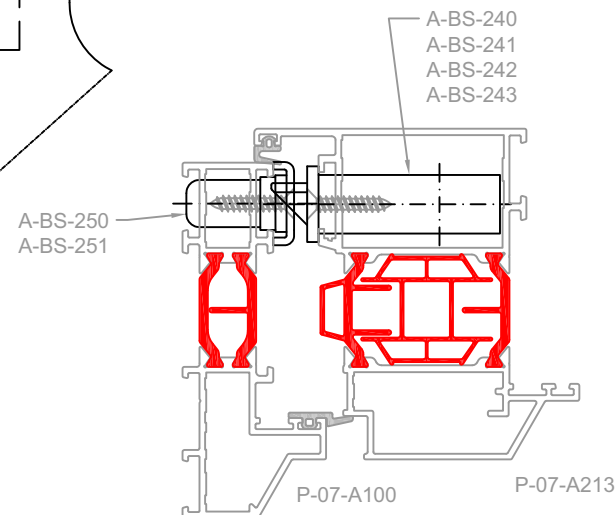


A-07-200

stolpeinstuk_deur.idw



A-BS-240
A-BS-242

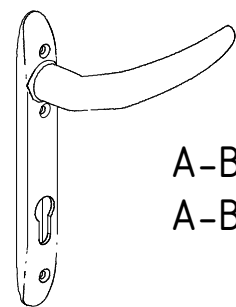
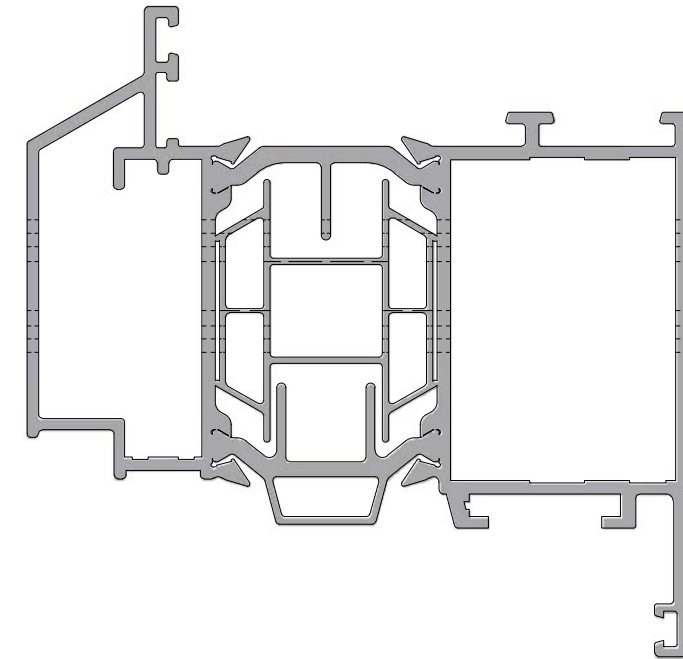
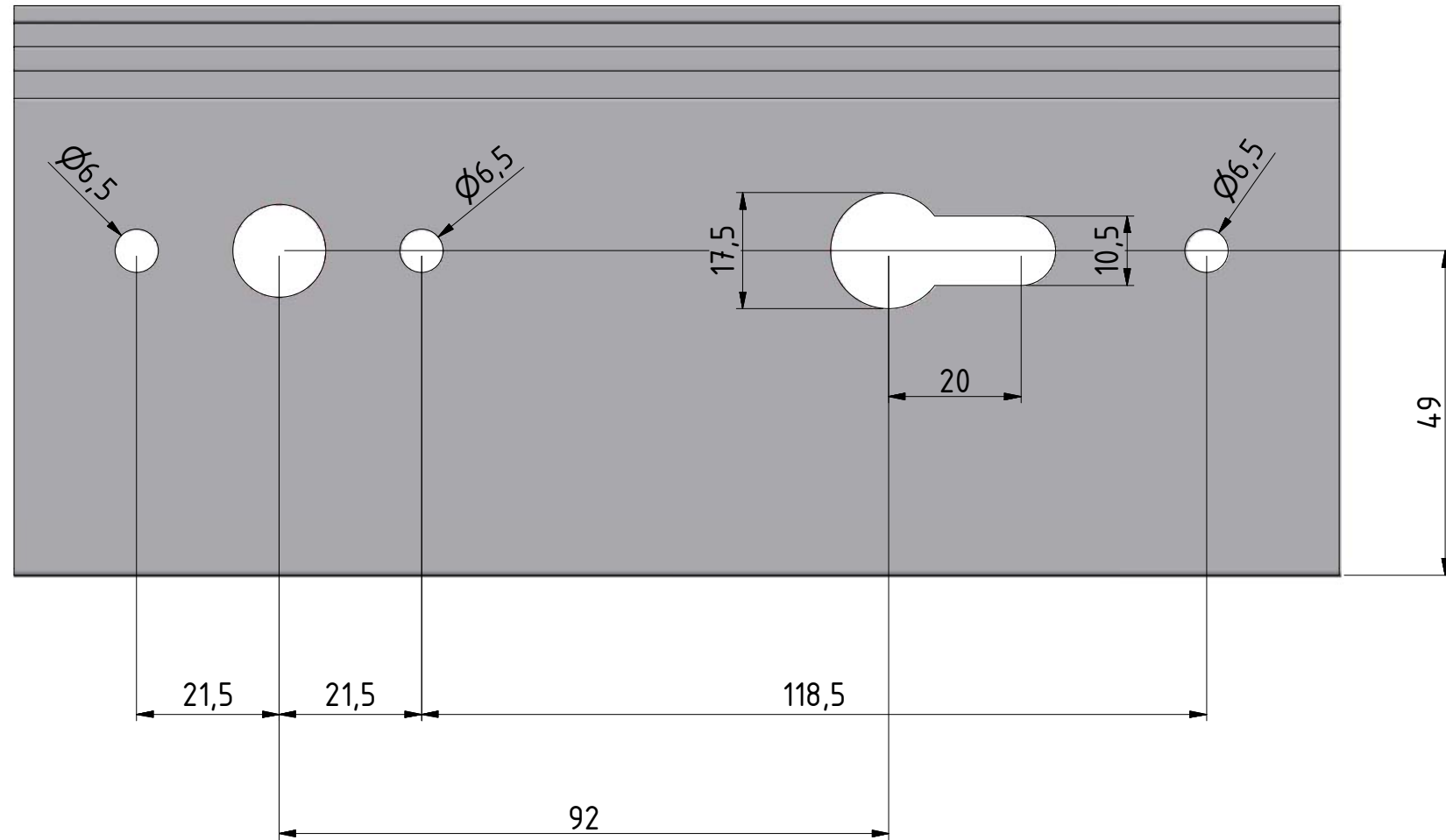
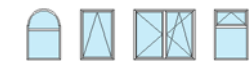


		Slottype Type serrure Locktype	Slotplaat Gache Lockplate	(elektrisch) (électrique) (electric)
Penslot Serrure à pêne Lock with pen	1-punt 1-point 1-point	A-BS-240	A-BS-250	(A-BS-258L/R)
	5-punt 5-point 5-point	A-BS-242	A-BS-250 + A-BS-251 (2x) A-BS-268	(A-BS-258L/R) A-BS-251 (2x) +
Rolslot Serrure à rouleau Lock with roll	1-punt 1-point 1-point	A-BS-241	A-BS-250	
	5-punt 5-point 5-point	A-BS-243	A-BS-250 + A-BS-251 (2x) A-BS-268	

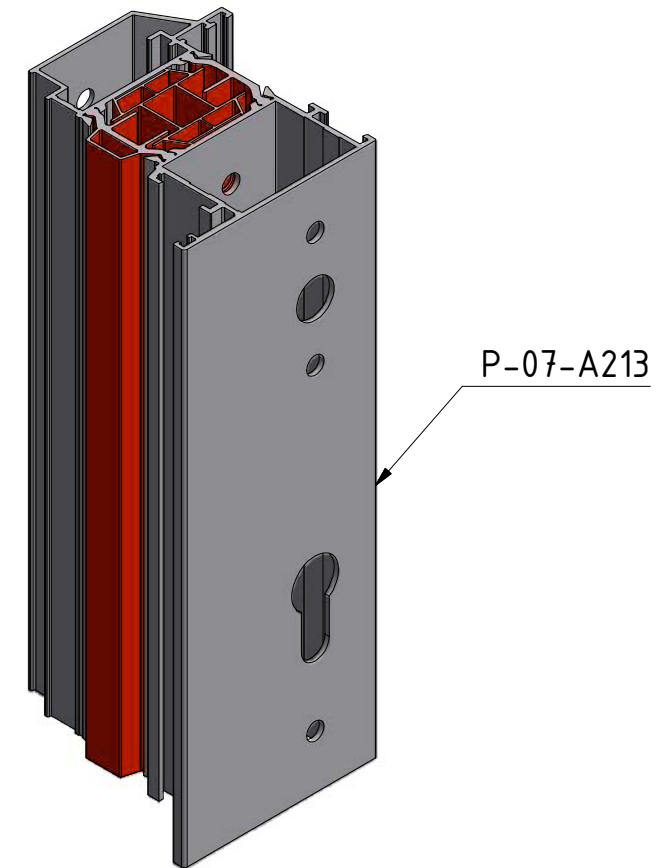
Afwerking - Finition - Finish		Cilinder Cylindre Cylinder	Veiligheids cil. Cyl. sécurité Safety cyl.	Cilinder 1/2 Cylindre 1/2 Cylinder 1/2
Zonder Sans Without		A-00-CE3070	A-00-CV3070	A-00-CE30
Langschild Plaque longue Long plate	A-BS-252 + A-BS-253 + A-BS-254 + A-BS-255	A-00-CE3080	A-00-CV3080	A-00-CE30
Cilinderplaatje Plaque de cylindre Cylinder plate	2 x A-BF-058	A-00-CE3080	A-00-CV3080	A-00-CE30

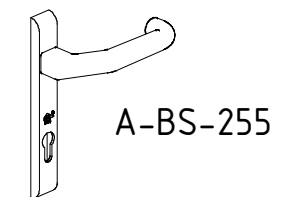
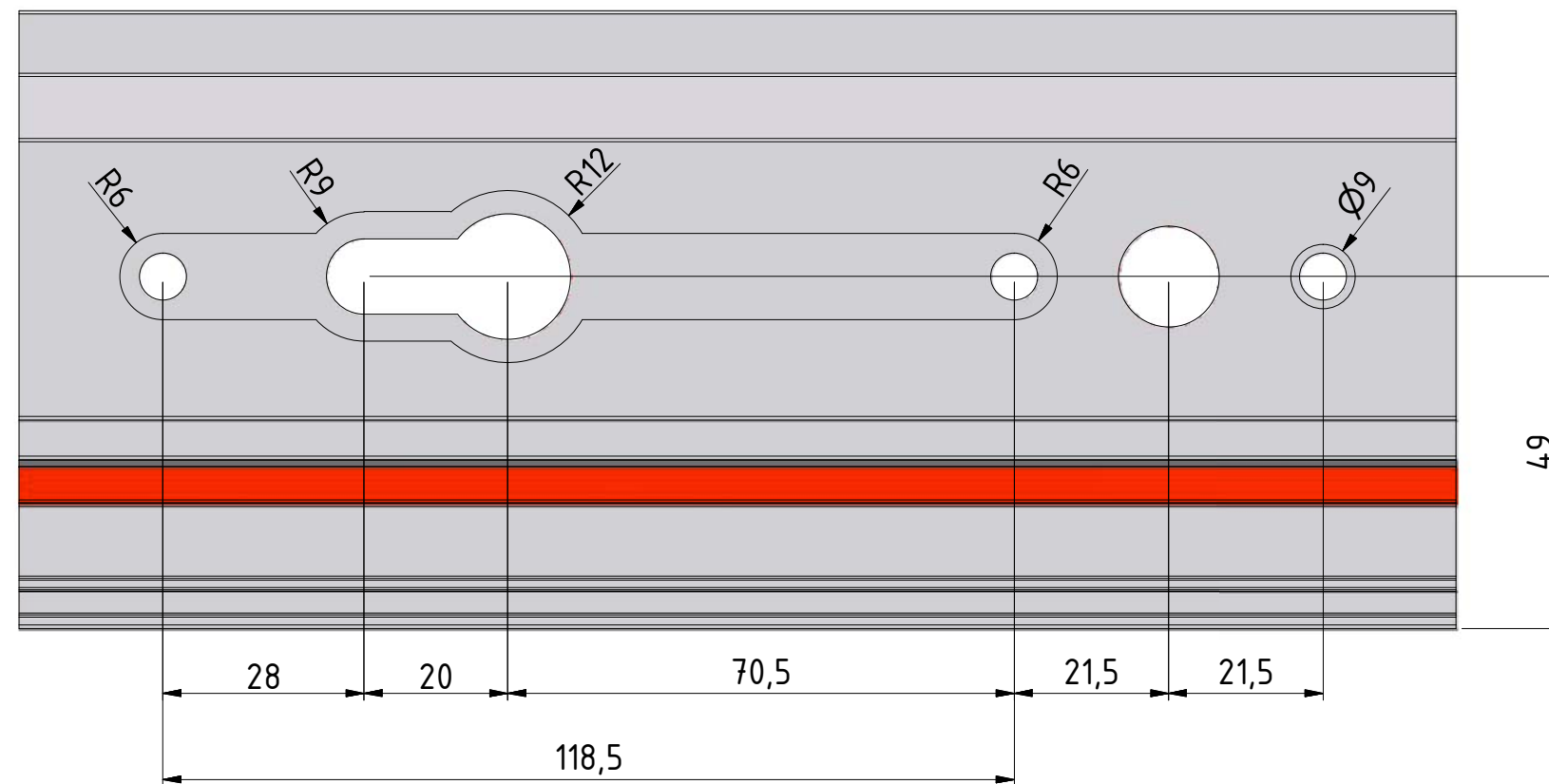
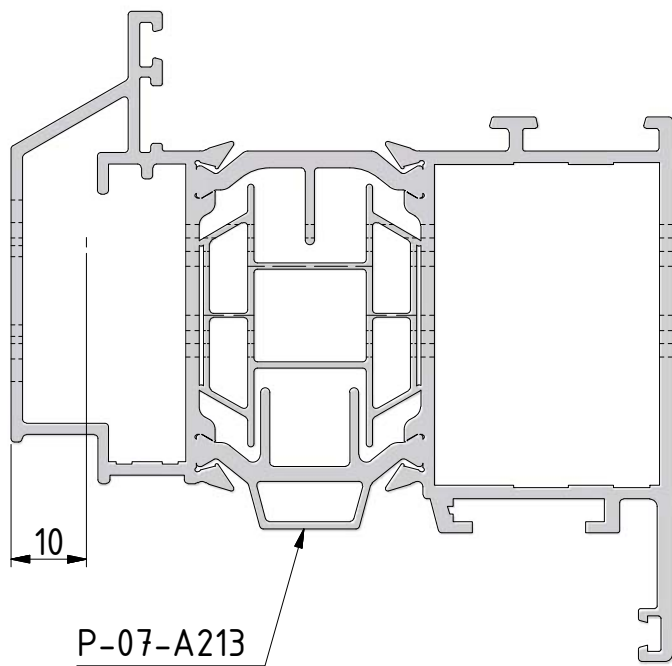
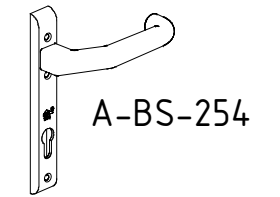
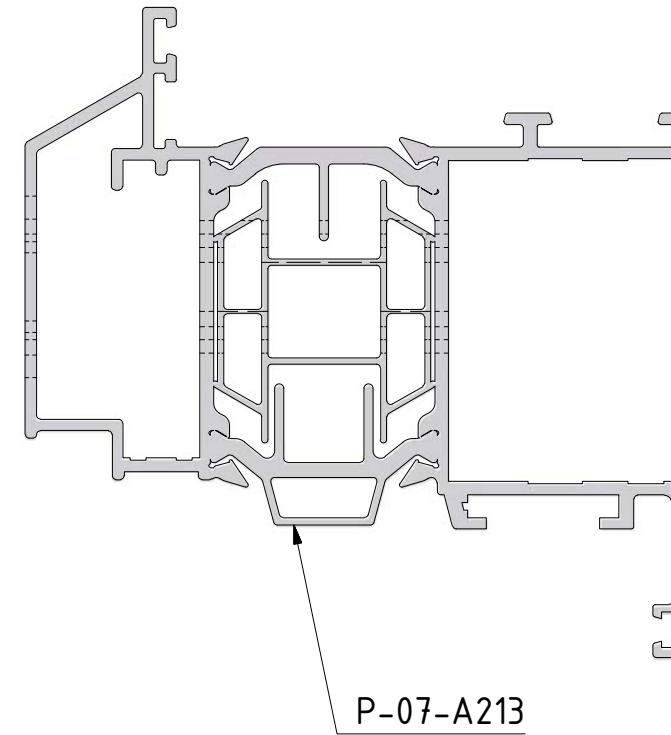
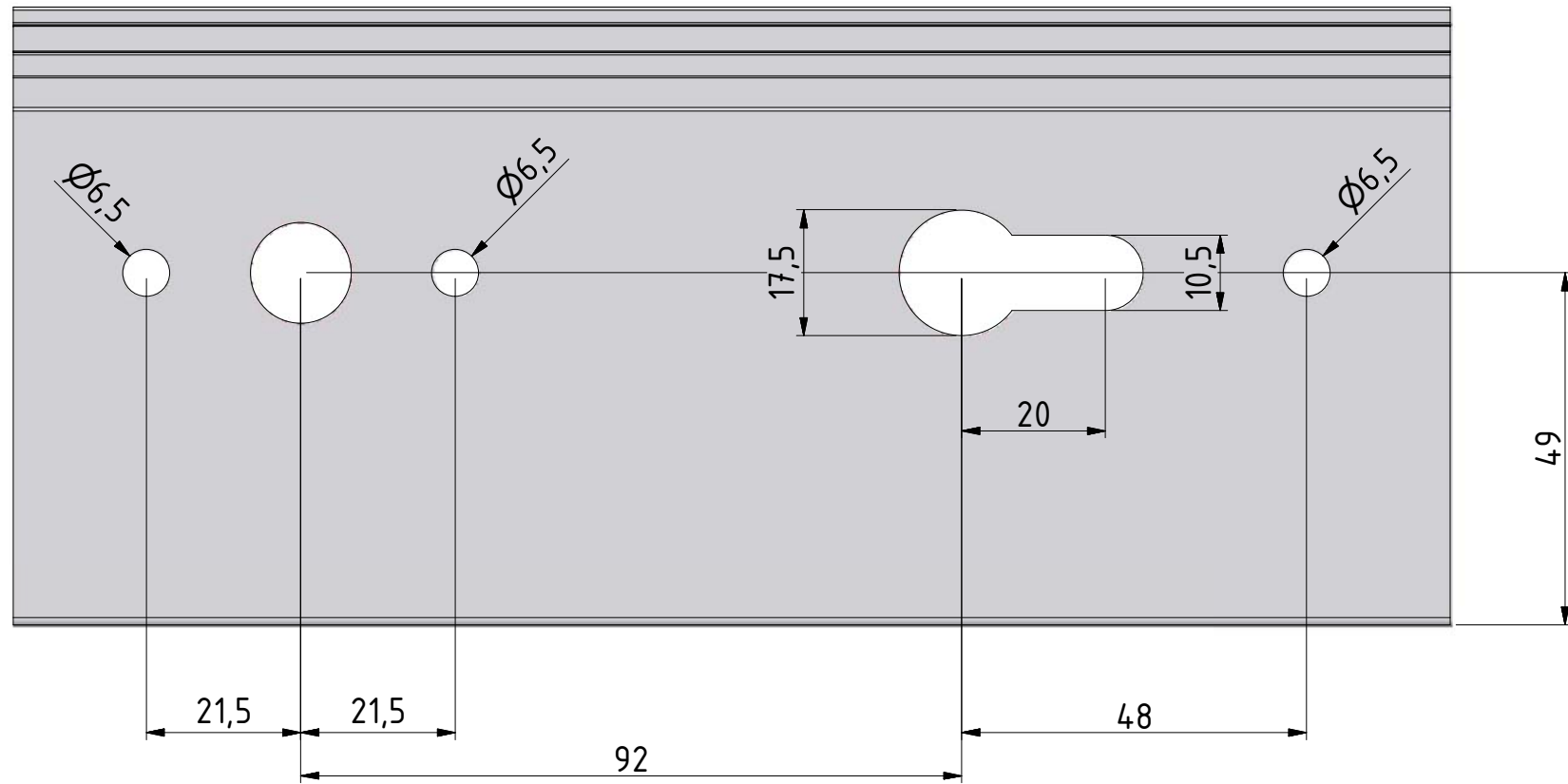
Schroeven - Vis - Screws		
Langschild Plaque longue Long plate	A-BS-252 + A-BS-253	A-00-M5... DIN 965 ISO 7046 M 5 x 105
Langschild Plaque longue Long plate	SKG A-BS-254 + A-BS-255	A-00-M6... DIN 965 ISO 7046 M 6 x 105
Dubbele kruk + anti krukdiefstal Béquille double + anti béquille vole Dobble handle + anti handle theft	A-BF-057 + A-BF-069 (2x)	A-00-M5... DIN 965 ISO 7046 M 5 x 105

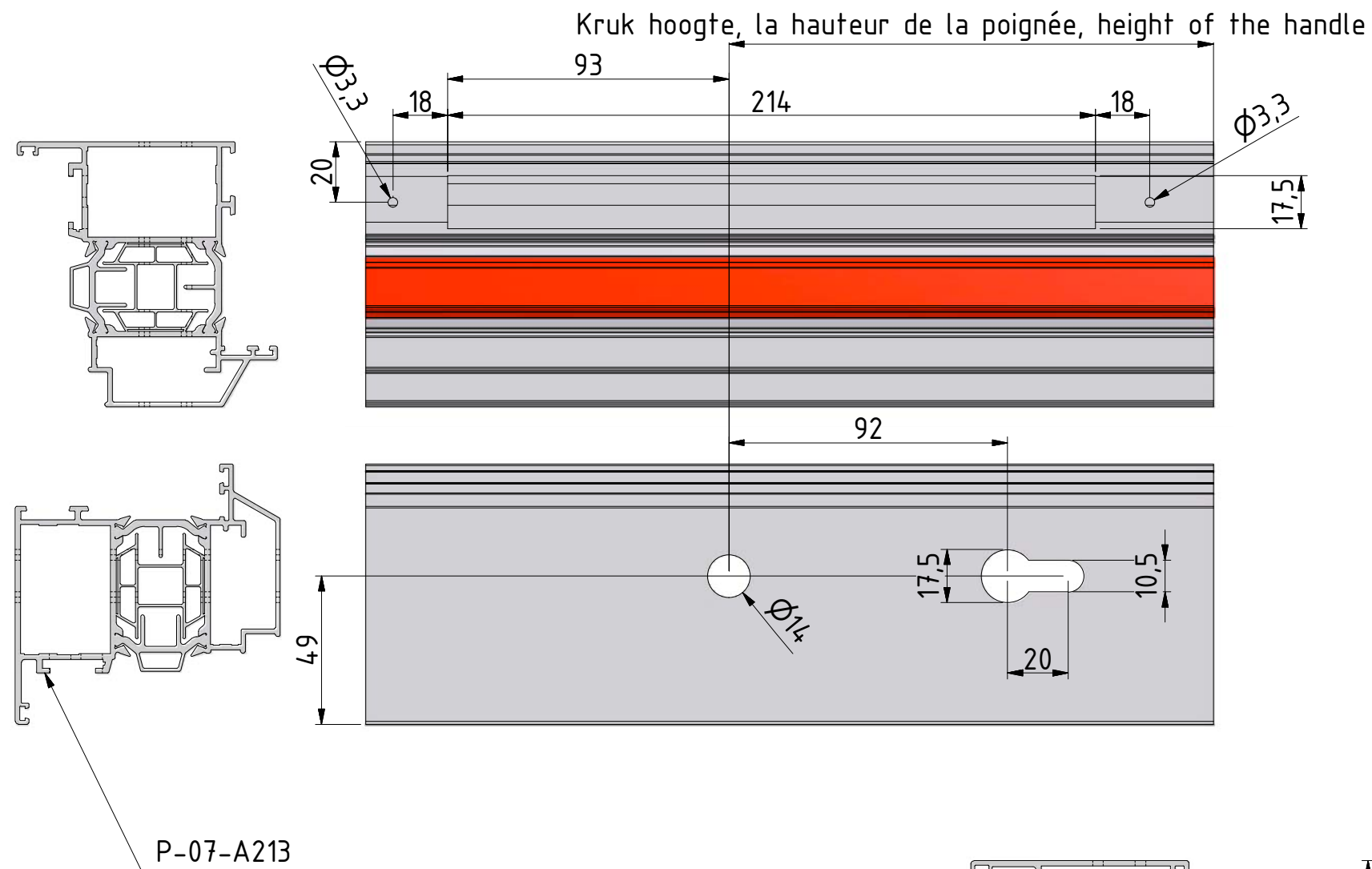
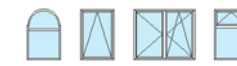
Themis_deur_binnen.dwg



A-BS-252
A-BS-253



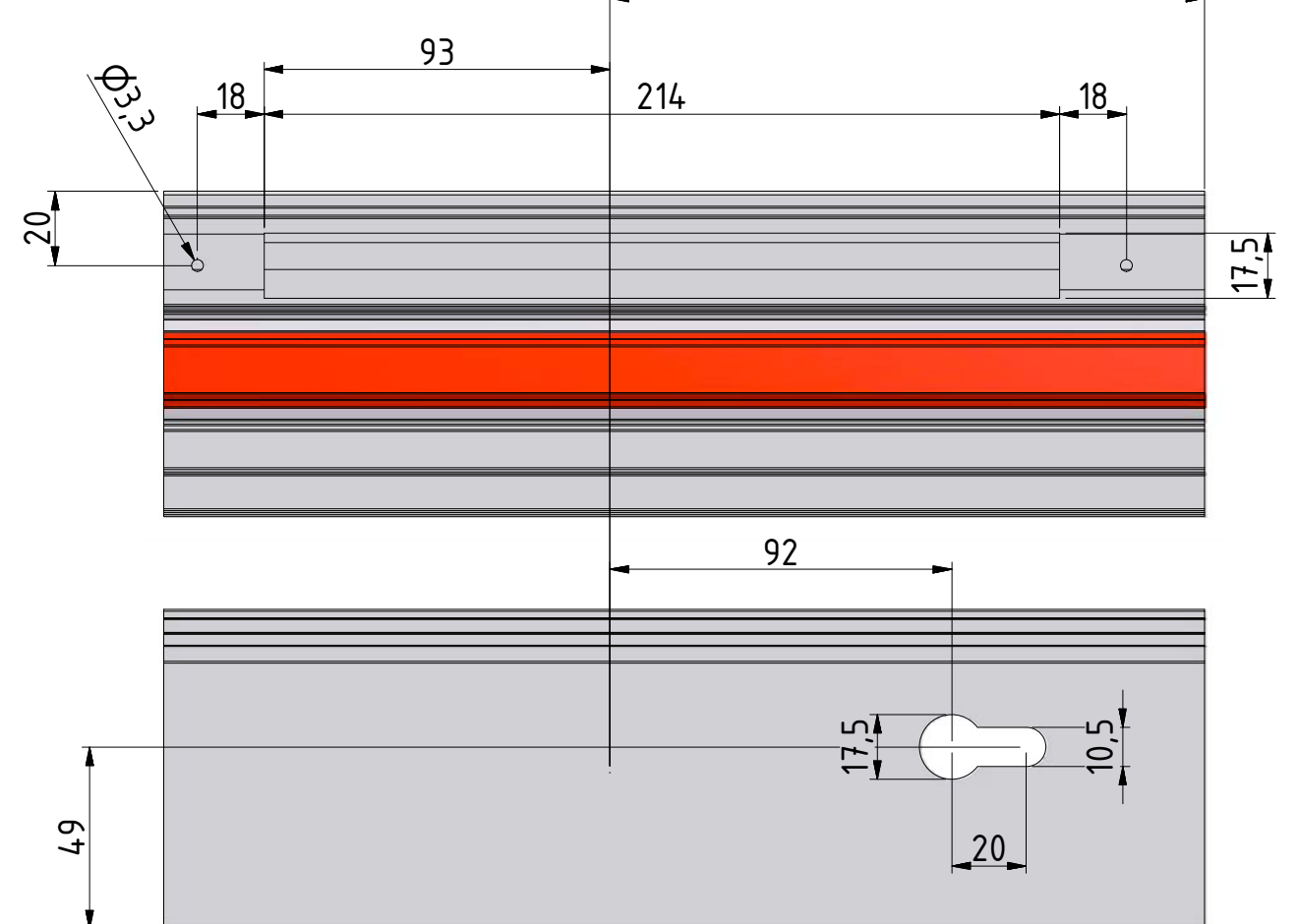




Uitfrezing
Milling
Fraisage

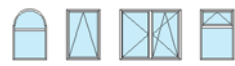
A-BS-240

Kruk hoogte, la hauteur de la poignée, height of the handle

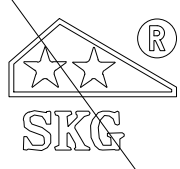
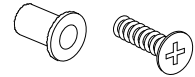


Uitfrezing
Milling
Fraisage

A-BS-241



Ø7: M5x12,5
DIN 965 M5x25



Ø3,3: DIN 7982 4,2x16

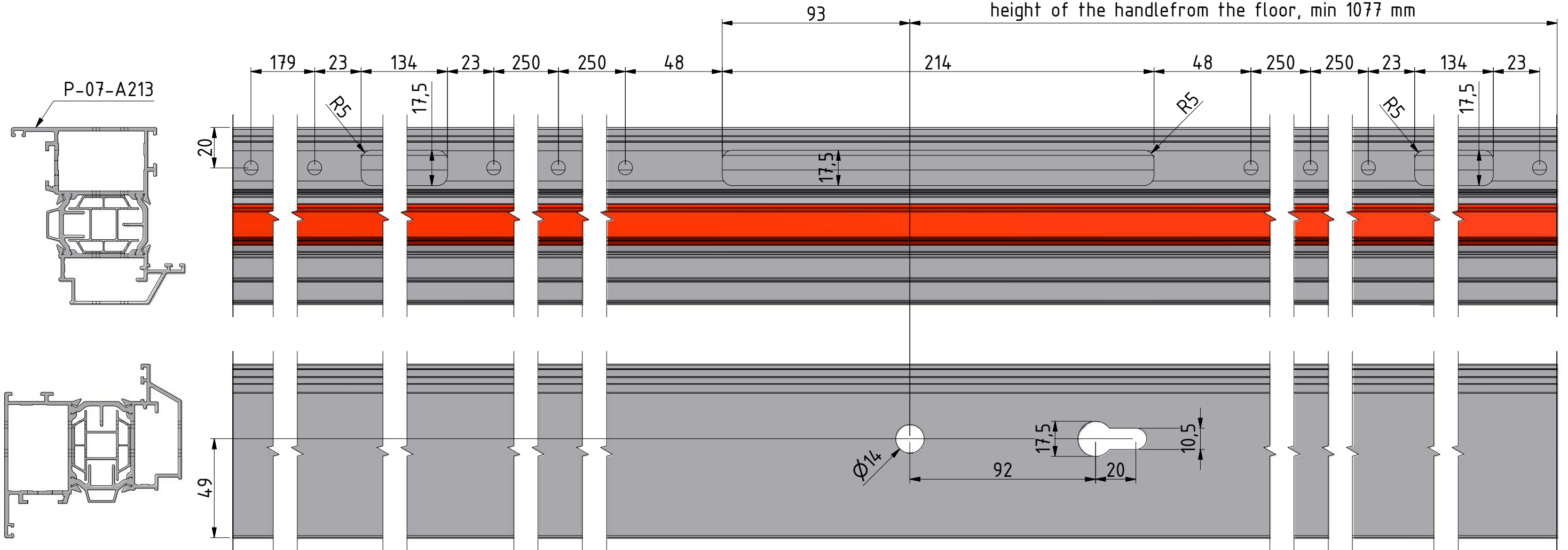


Uitfrezing
Milling
Fraisage

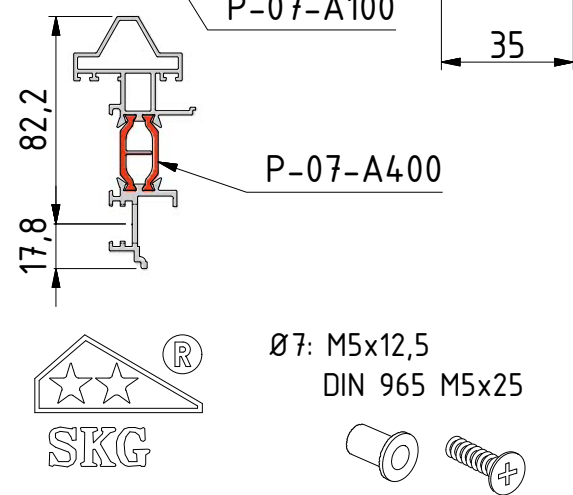
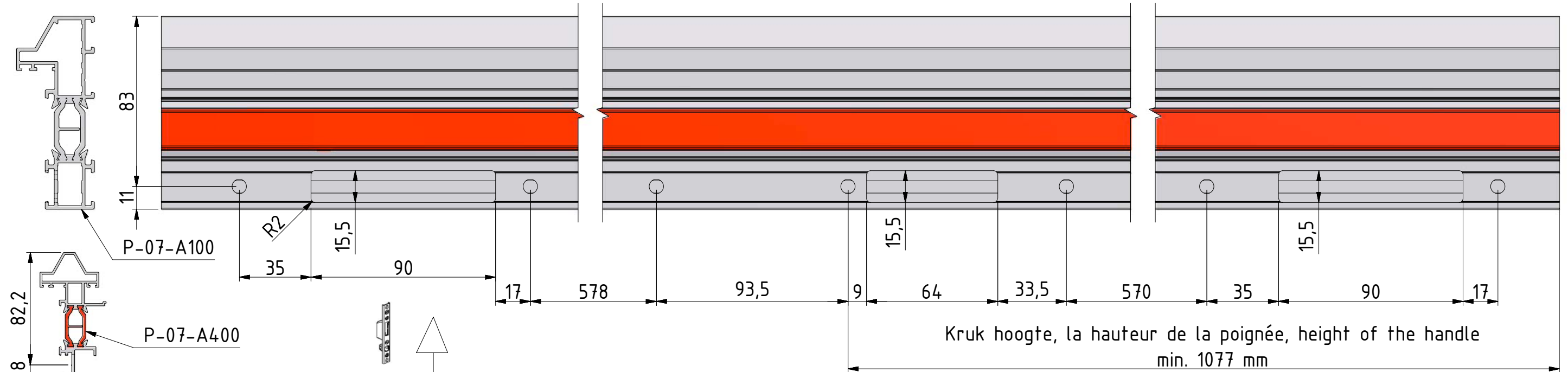
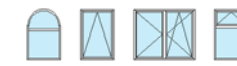
A-BS-242
A-BS-243



Kruk hoogte vanaf vloerpas, min 1077 mm
la hauteur de la poignée a partir du sol, min 1077 mm
height of the handle from the floor, min 1077 mm



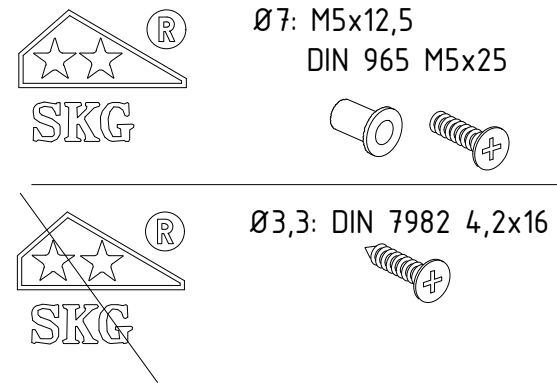
uitfrezingslot.idw



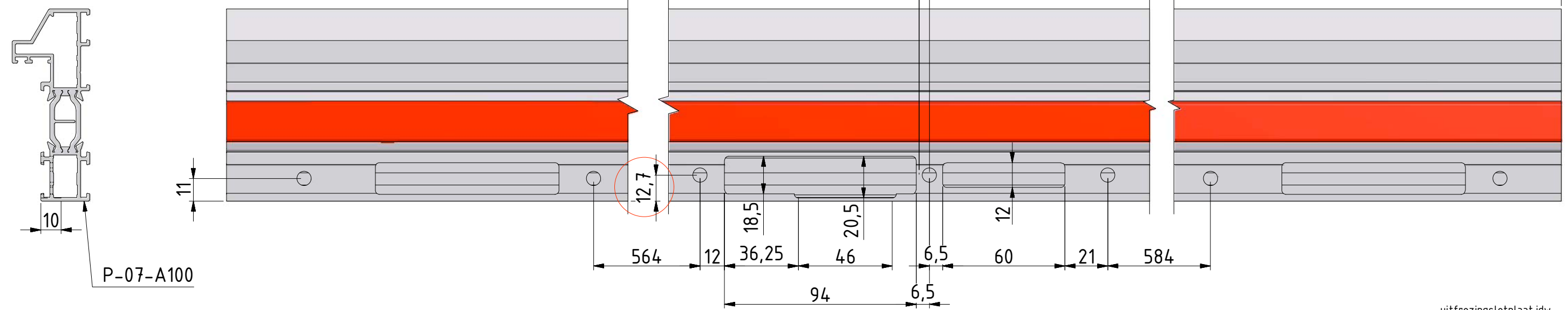
A-BS-250
A-BS-251

Uitfrezing
Milling
Fraisage

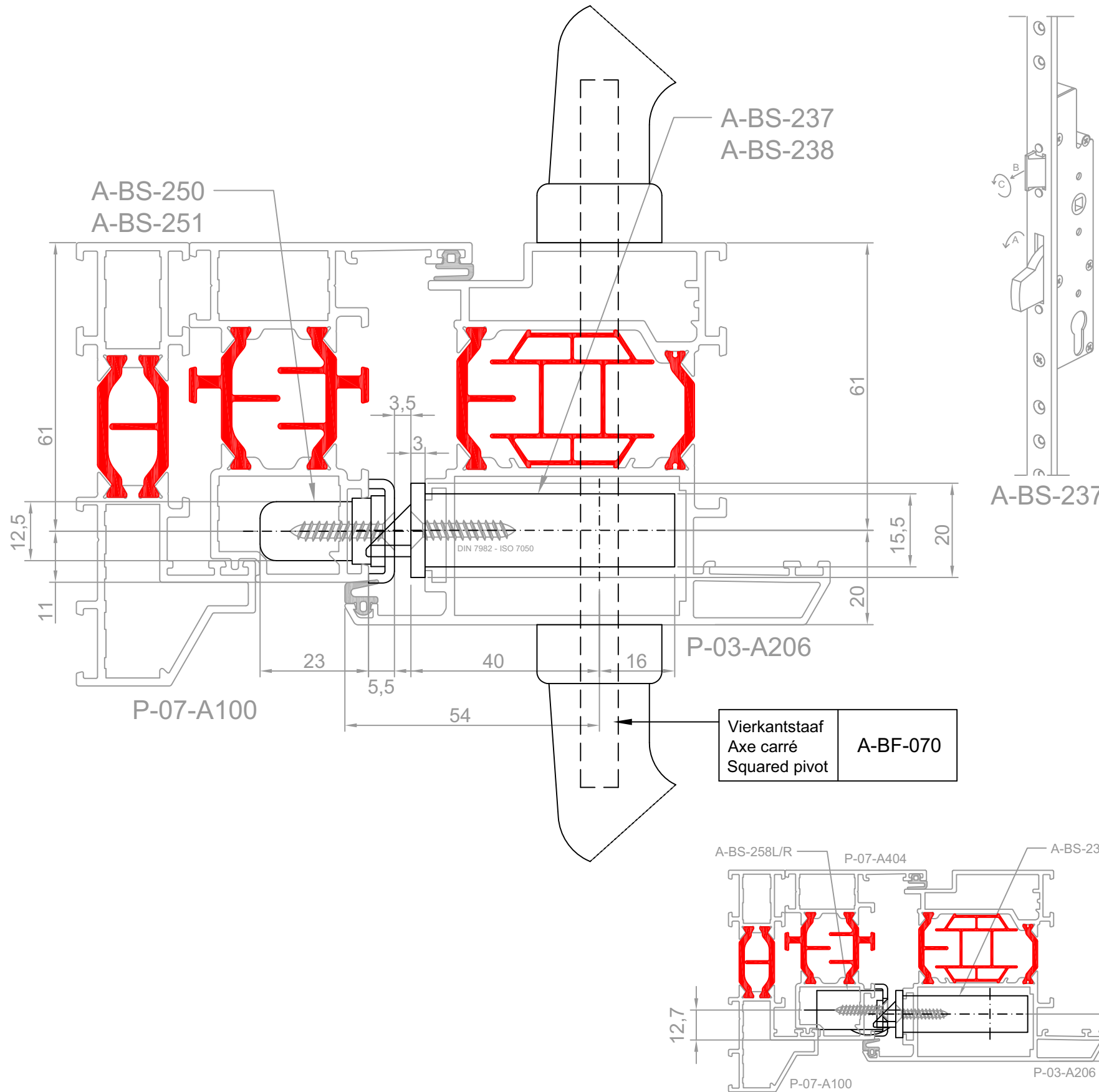
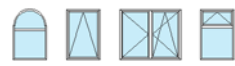
A-BS-258R
(A-BS-258L)



Kruk hoogte, la hauteur de la poignée, height of the handle
min. 1077 mm



uitfrezingslotplaat.idw

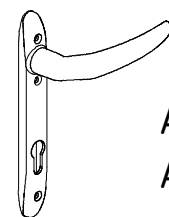
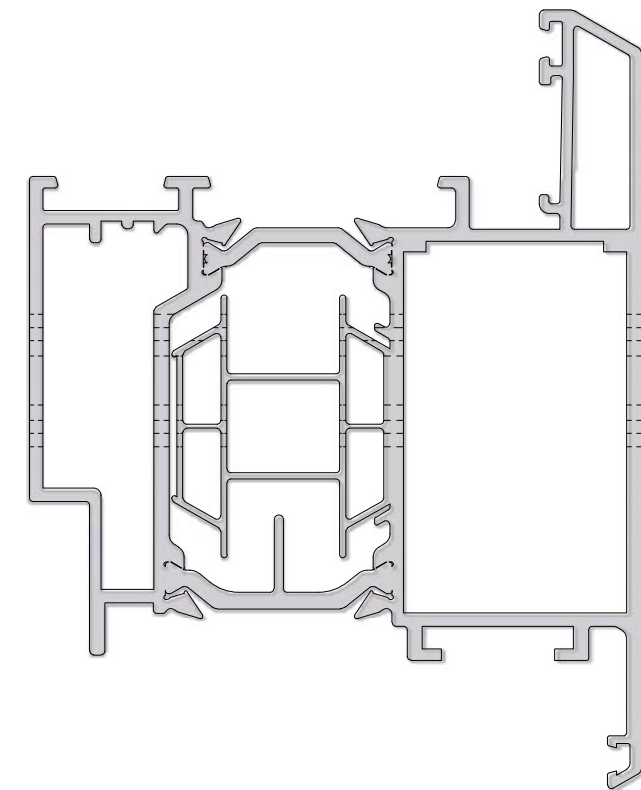
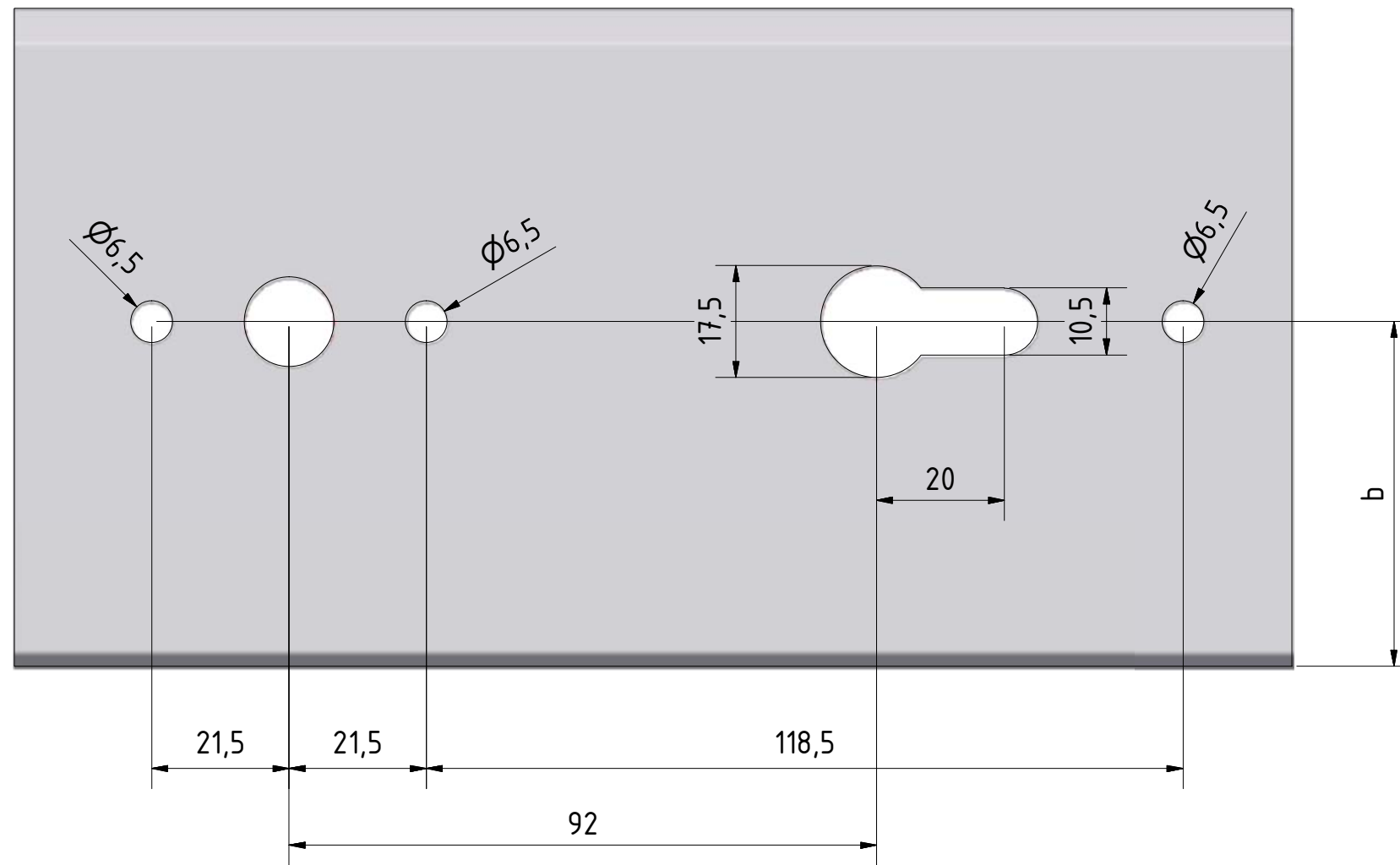
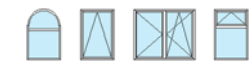


		Slottype Type serrure Locktype	Slotplaat Gache Lockplate	(elektrisch) (électrique) (electric)
Penslot Serrure à pêne Lock with pen	1-punt 1-point 1-point	-----	-----	
	5-punt 5-point 5-point	A-BS-237	A-BS-250 + A-BS-251 (2x) A-BS-268	(A-BS-258L/R) A-BS-251 (2x) +
Rolslot Serrure à rouleau Lock with roll	1-punt 1-point 1-point	-----	-----	
	5-punt 5-point 5-point	A-BS-238	A-BS-250 + A-BS-251 (2x) A-BS-268	

		Cilinder Cylindre Cylinder	Veiligheids cil. Cyl. sécurité Safety cyl.	Cilinder 1/2 Cylindre 1/2 Cylinder 1/2
Afwerking - Finition - Finish	Zonder Sans Without	-----	-----	A-00-CE60
	Langschild Plaque longue Long plate	A-BS-252 + A-BS-253 A-BS-254 + A-BS-255	A-00-CE3075	A-00-CV3075 A-00-CE80
	Cilinderplaatje Plaque de cylindre Cylinder plate	2 x A-BF-058	A-00-CE3070	A-00-CV3070 A-00-CE70

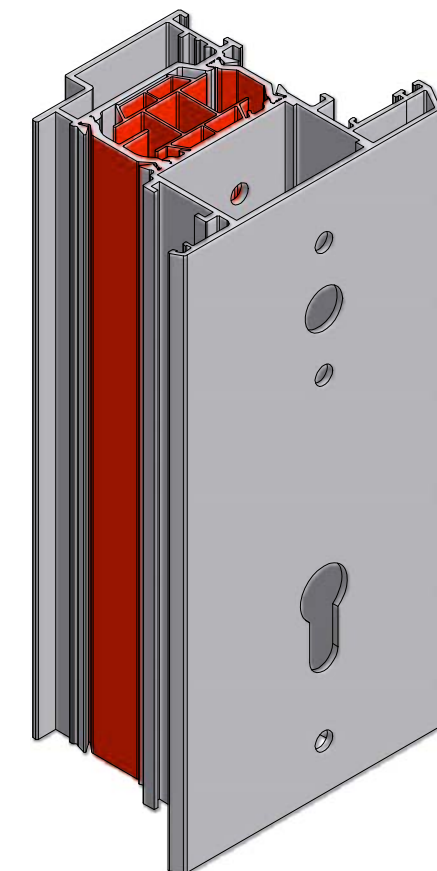
Schroeven - Vis - Screws			
Langschild Plaque longue Long plate	A-BS-252 + A-BS-253	A-00-M5100	DIN 965 ISO 7046 M 5 x 100
Langschild Plaque longue Long plate	SKG A-BS-254 + A-BS-255	A-00-M6100	DIN 965 ISO 7046 M 6 x 100
Dubbele kruk + anti krukdiefstal Béquille double + anti béquille vole Dobble handle + anti handle theft	A-BF-057 + A-BF-069 (2x)	A-00-M5095	DIN 965 ISO 7046 M 5 x 95

Themis_deur_buiten.dwg

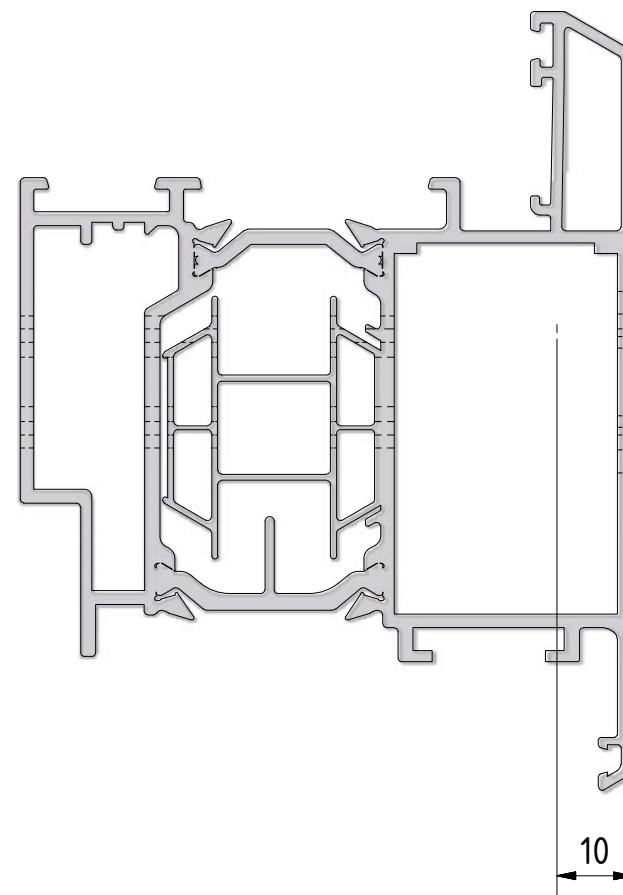
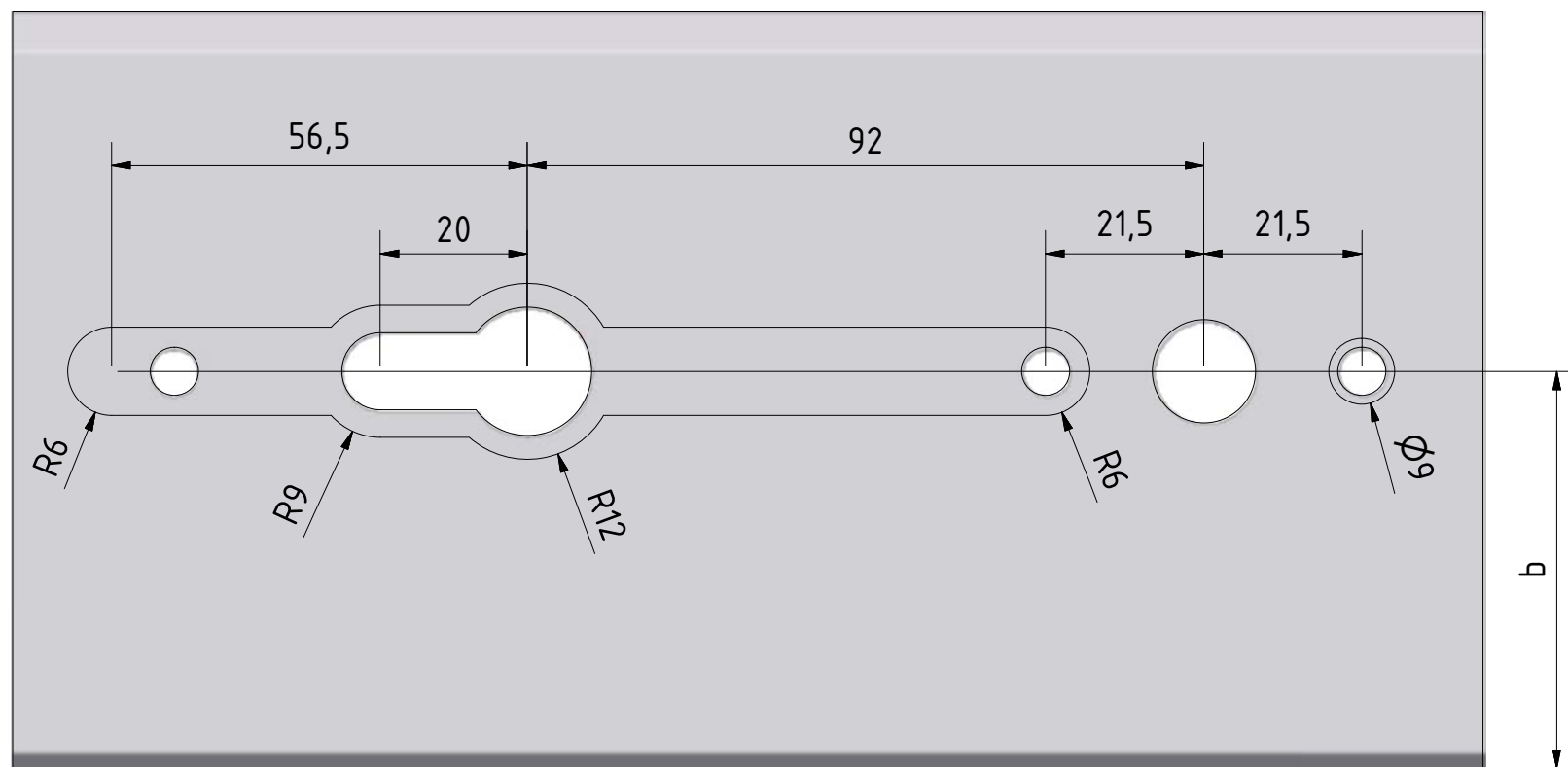
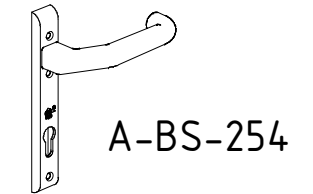
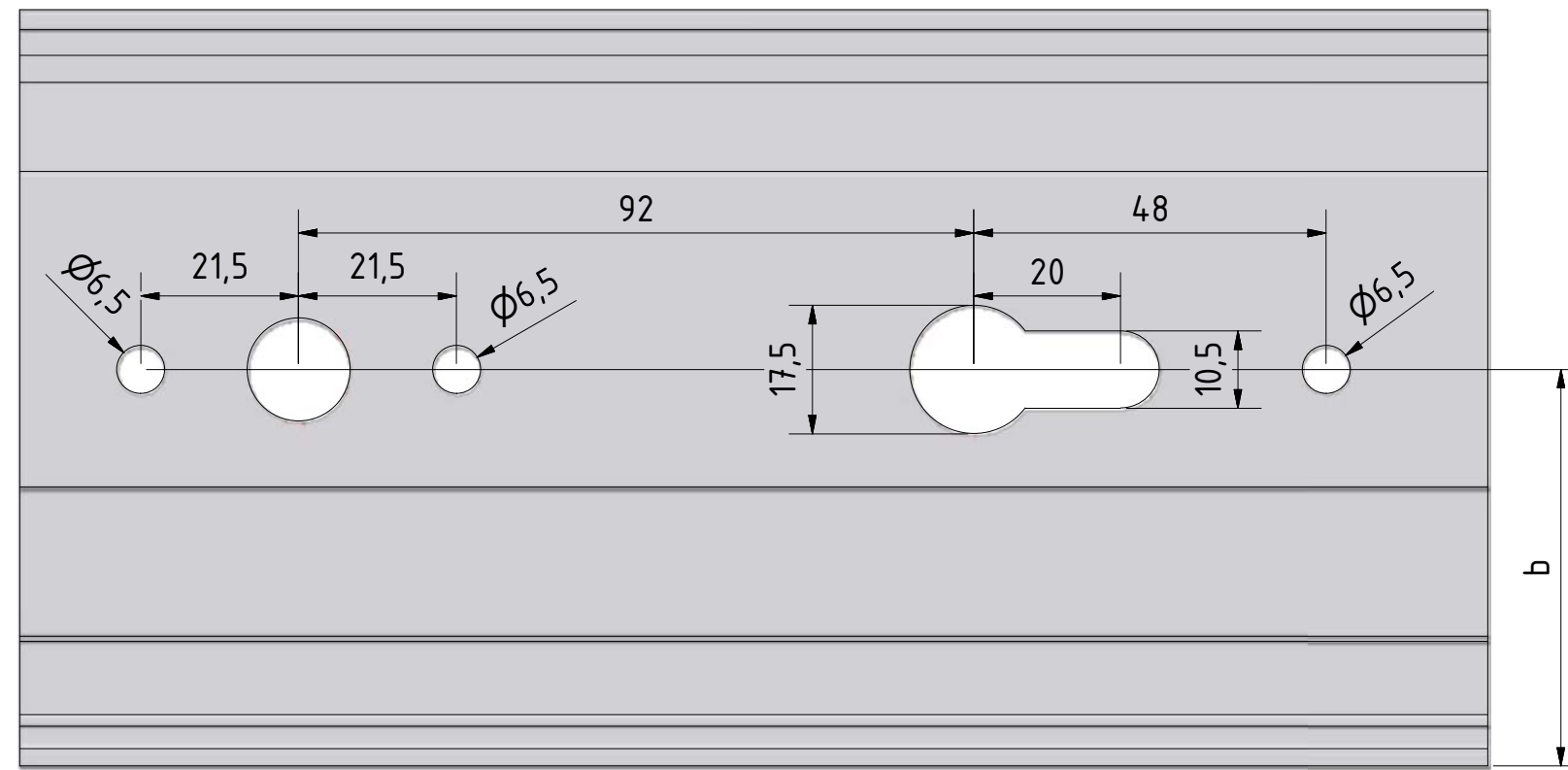
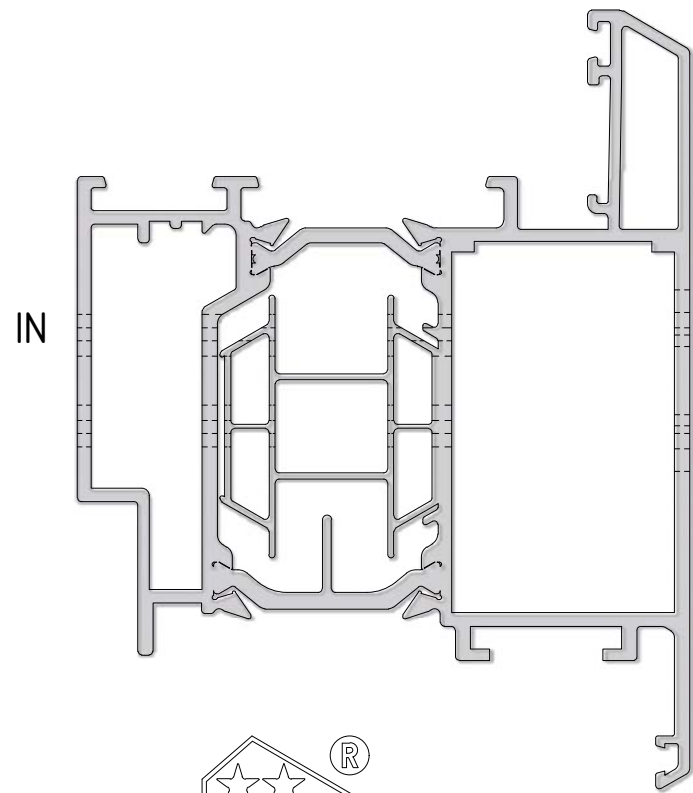


A-BS-252
A-BS-253

	P-03-A205 b = 49
Voor	98
Pour	
	P-03-A206 b = 54
For	103

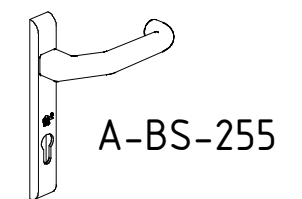


uitfrezing_deurkruk_206.idw

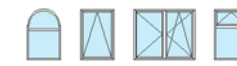


OUT

	P-03-A205 b = 49
Voor	98
Pour	P-03-A206 b = 54
For	103



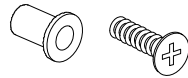
uit frezing_deurkrukSKG_206.idw



P-03-A206



Ø7: M5x12,5
DIN 965 M5x25



Uitfrezing
Milling
Fraisage

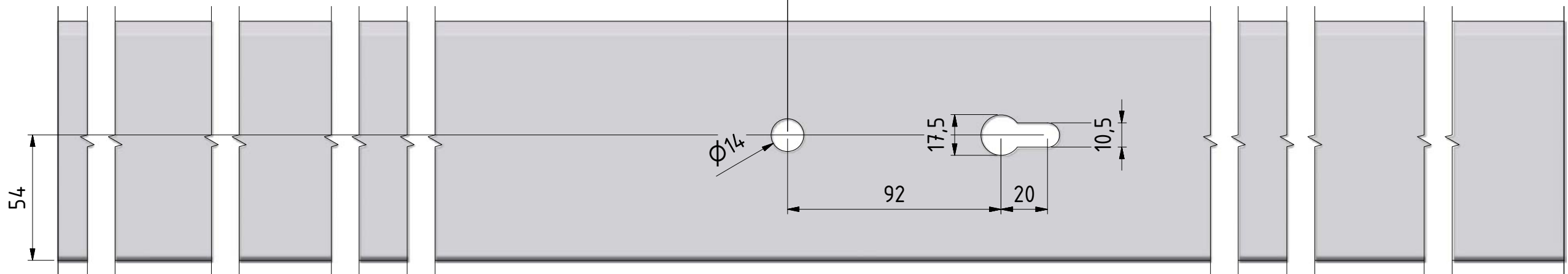
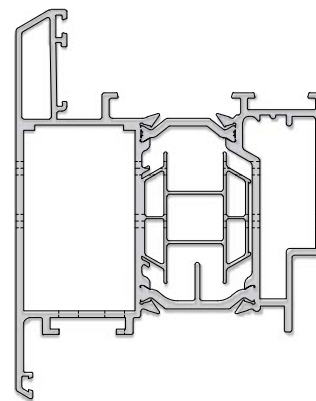
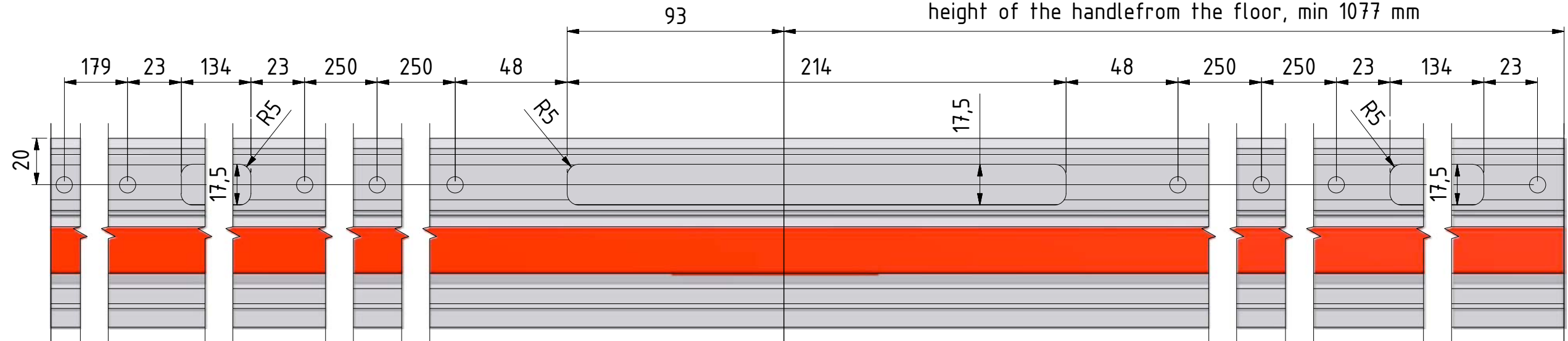
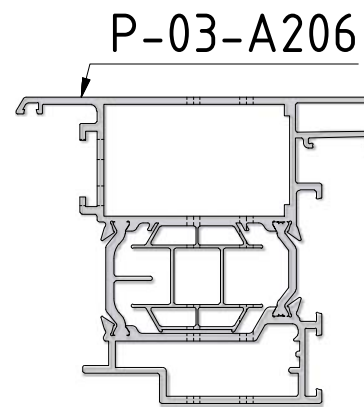
A-BS-237
A-BS-238

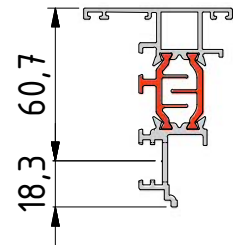
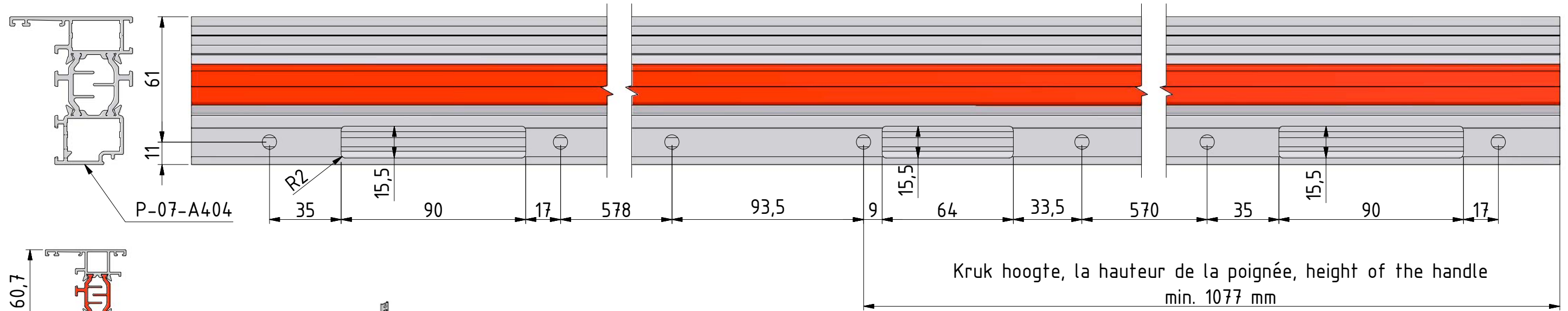
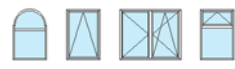


Ø3,3: DIN 7982 4,2x16



Kruk hoogte vanaf vloerpas, min 1077 mm
la hauteur de la poignée a partir du sol, min 1077 mm
height of the handle from the floor, min 1077 mm





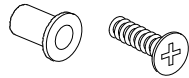
A-BS-250
A-BS-251

Uitfrezing
Milling
Fraisage

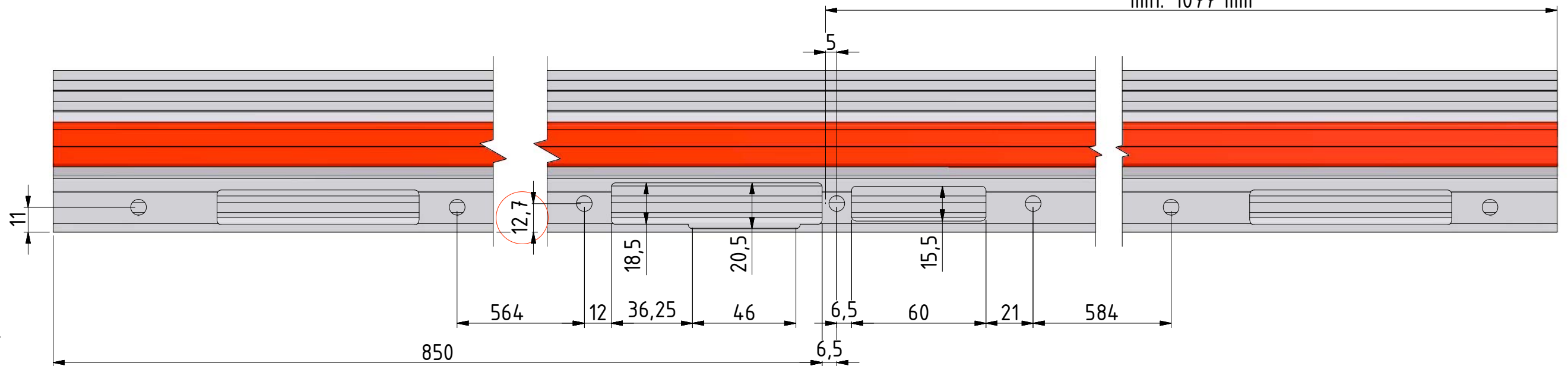
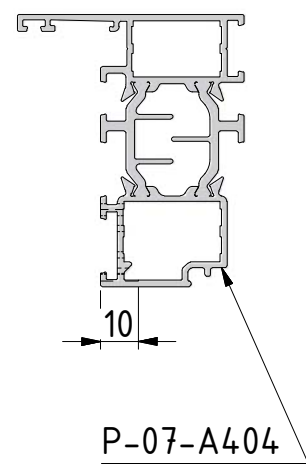
A-BS-258R
(A-BS-258L)



Ø7: M5x12,5
DIN 965 M5x25



Ø3,3: DIN 7982 4,2x16



uitfrezingslotplaat404.idw

