



**GEZE TS 3000 V / TS 5000 ET BANDEAUX**  
FERME-PORTES AVEC BRAS À COULISSE



## SOMMAIRE

Tableau récapitulatif système GEZE TS 5000	<b>4</b>
<b>Ferme-portes pour portes à 1 vantail</b>	
GEZE TS 1500 G	<b>6</b>
GEZE TS 3000 V	<b>10</b>
GEZE TS 5000	<b>18</b>
GEZE TS 5000 E	<b>27</b>
GEZE TS 5000 R	<b>34</b>
<b>Ferme-portes avec fonction débrayée</b>	
GEZE TS 5000 EFS	<b>41</b>
GEZE TS 5000 RFS	<b>46</b>
<b>Bandeaux pour portes à 2 vantaux</b>	
GEZE TS 5000 ISM	<b>51</b>
GEZE TS 5000 ISM-EFS	<b>57</b>
GEZE TS 5000 E-ISM	<b>69</b>
GEZE TS 5000 R-ISM	<b>76</b>
GEZE TS 5000 R-ISM-EFS	<b>77</b>
<b>Limitation d'ouverture pour portes sans ferme-porte</b>	
Bras à coulisse GEZE T-STOP avec faux pivot	<b>81</b>
<b>Informations générales sur les produits</b>	
Capots pour ferme-portes GEZE	<b>85</b>
Possibilités de montage du système GEZE TS 5000	<b>86</b>
Fonctions et données générales	<b>87</b>
Références GEZE	<b>88</b>

Tableau récapitulatif système GEZE TS 5000

Pour les portes à 1 vantail

	TS1500 G	TS 3000 V	TS 5000	TS 5000 L	TS 5000 E	TS 5000 L-E	TS 5000 R	TS 5000 L-R	TS 5000 EFS	TS 5000 RFS
Homologation pour les portes coupe-feu et pare-flammes		●	●	●	●	●	●	●	●	●
Largeur max. du vantail de porte (mm)	750	1 100	1 400	1 400	1 400	1 400	1 400	1 400	1 250	1 250
<b>Possibilités d'application :</b>										
Montage sur le vantail, côté paumelles	●	●	●		●		●		●	●
Montage sur le dormant, côté paumelles		●		●					● <sup>4)</sup>	● <sup>4)</sup>
Montage sur le vantail, côté opposé aux paumelles		●		●		●		●		
Montage sur le dormant, côté opposé aux paumelles		●	●							
<b>Fonctions :</b>										
Force de fermeture réglable		●	●	●	●	●	●	●	●	●
Freinage à l'ouverture réglable		● <sup>2)</sup>	●	●	●	●	●	●		
A-coup final hydraulique réglable	●	●	●	●	●	●	●	●	●	●
Temporisation de la fermeture réglable			● <sup>1)</sup>							
Vitesse de fermeture réglable	●	●	●	●	●	●	●	●	●	●
Arrêt mécanique <sup>3)</sup>	●	●	●	●						
Arrêt électro-mécanique					●	●	●	●		
Arrêt électrique pour fonction débrayée									●	●
Centrale de détection de fumée intégrée <sup>8)</sup>							●	●		●
Sélecteur de fermeture mécanique intégré										
Fonction débrayée									●	●
<b>Page</b>	<b>6</b>	<b>10</b>	<b>18</b>	<b>22</b>	<b>27</b>	<b>31</b>	<b>34</b>	<b>38</b>	<b>41</b>	<b>46</b>

● = oui

<sup>1)</sup> Modèle TS 5000 S avec temporisation de la fermeture

<sup>2)</sup> Modèle TS 3000 VBC

<sup>3)</sup> Peut être ajouté ultérieurement, interdit sur les portes coupe-feu et pare-flammes

<sup>4)</sup> Modèle spécial

<sup>5)</sup> Solution système composée de 2 ferme-portes TS 5000 (L) et du bras à coulisse correspondant ISM, E-ISM ou R-ISM pour le montage côté paumelles ou côté opposé aux paumelles (modèle BG)

<sup>6)</sup> Fonction débrayée sur le vantail mobile, solution système composée de 1 ferme-porte TS 5000 EHy sur le vantail mobile et de 1 ferme-porte TS 5000 sur le vantail semi-fixe

<sup>7)</sup> Largeur maximale du vantail mobile

<sup>8)</sup> Non-homologué en France

Pour les portes à 2 vantaux

	TS 5000 ISM <sup>5)</sup>	TS 5000 L-ISM-VP <sup>5)</sup>	TS 5000 ISM-EFS <sup>6)</sup>	TS 5000 E-ISM <sup>5)</sup>	TS 5000 L-E-ISM-VP <sup>5)</sup>	TS 5000 R-ISM <sup>5)</sup>	TS 5000 L-R-ISM-VP <sup>5)</sup>	TS 5000 R-ISM-EFS <sup>6)</sup>
Homologation pour les portes coupe-feu et pare-flammes	●	●	●	●	●	●	●	●
Largeur max. du vantail de porte (mm)	1400	1400	1250 <sup>7)</sup>	1400	1400	1400	1400	1250 <sup>7)</sup>
<b>Possibilités d'application :</b>								
Montage sur le vantail, côté paumelles	●		●	●		●		●
Montage sur le dormant, côté paumelles								
Montage sur le vantail, côté opposé aux paumelles		●			●		●	
Montage sur le dormant, côté opposé aux paumelles								
<b>Fonctions :</b>								
Force de fermeture réglable	●	●	●	●	●	●	●	●
Freinage à l'ouverture réglable	●	●		●	●	●	●	
A-coup final hydraulique réglable	●	●	●	●	●	●	●	●
Temporisation de la fermeture réglable								
Vitesse de fermeture réglable	●	●	●	●	●	●	●	●
Arrêt mécanique <sup>3)</sup>	●							
Arrêt électro-mécanique				●	●	●	●	
Arrêt électrique pour fonction débrayée			●					●
Centrale de détection de fumée intégrée						●	●	●
Sélecteur de fermeture mécanique intégré	●	●	●	●	●	●	●	●
Fonction débrayée			●					●
<b>Page</b>	<b>51</b>	<b>54</b>	<b>57</b>	<b>62</b>	<b>66</b>	<b>70</b>	<b>74</b>	<b>77</b>

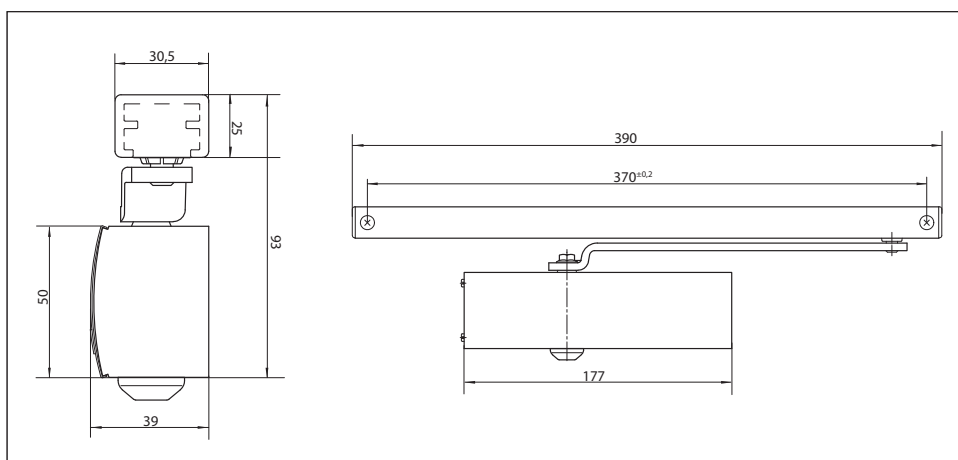
Les bandeaux sont aussi disponibles avec les ferme-portes TS 3000 et TS Wood.

## GEZE TS 1500 G

### Ferme-porte avec bras à coulisse pour portes à 1 vantail mesurant jusqu'à 750 mm de largeur

Le ferme-porte TS 1500 G avec bras à coulisse convient pour les portes intérieures à 1 vantail mesurant jusqu'à 750 mm de largeur (force de fermeture fixe EN force 3). La vitesse de fermeture et l'à-coup final hydraulique sont réglables. Le ferme-porte existe en option avec plaque de montage et il convient pour les portes à simple action ouvrant à gauche et à droite sans besoin de modification.

## GEZE TS 1500 G



### Champ d'application

- Pour les portes intérieures
- Pour les portes à simple action avec une largeur de vantail jusqu'à 750 mm
- Pour les portes ouvrant à gauche et à droite sans besoin de modification

**Caractéristiques techniques des ferme-portes**

Caractéristiques du produit	Ferme-porte GEZE TS 1500 G
Force de fermeture conforme EN 1154	3
Largeur max. de vantail recommandée	750 mm
Même modèle DIN gauche et DIN droite	●
Produit testé selon	Ferme-porte testé selon la norme EN 1154
Longueur	177 mm
Profondeur d'encombrement	39 mm
Hauteur	50 mm
<b>Fonctions</b>	
Force de fermeture réglable	Non
Vitesse de fermeture réglable	●
A-coup final réglable	Oui, par soupape
Freinage à l'ouverture intégré	Non

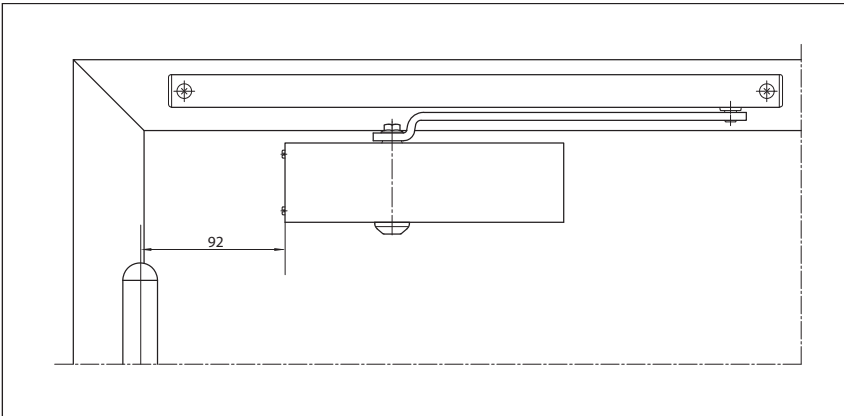
**Caractéristiques techniques des bras à coulisse**

Caractéristiques du produit	Bras à coulisse TS 1500 G	Bras à coulisse TS 1500 G/F
Longueur	390 mm	
Profondeur d'encombrement	30,5 mm	
Hauteur	20,5 mm	
<b>Fonctions</b>		
Limitation d'ouverture intégrée	⓪	⓪
Arrêt intégré	⓪	Mécanique
Arrêt activable et désactivable		●
Arrêt avec position d'arrêt pouvant être dépassée		●
Angle d'arrêt		80° – 130°

- ⓪ = en option
- = standard

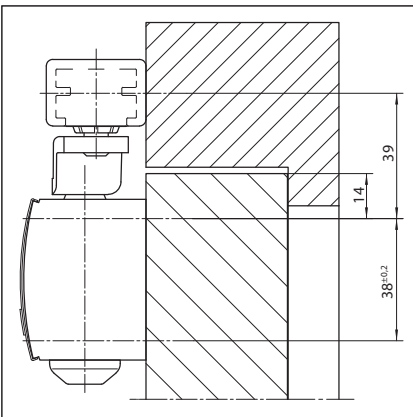
**Montage sur le vantail/côté paumelles TS 1500 G**

Vue

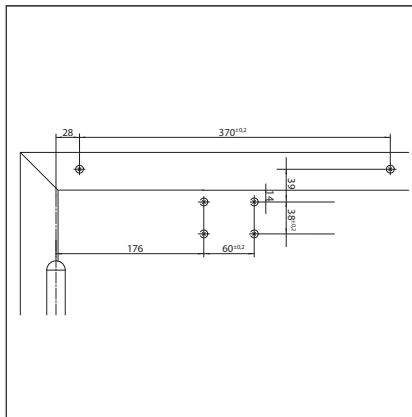


Exemple de montage du GEZE TS 1500 G

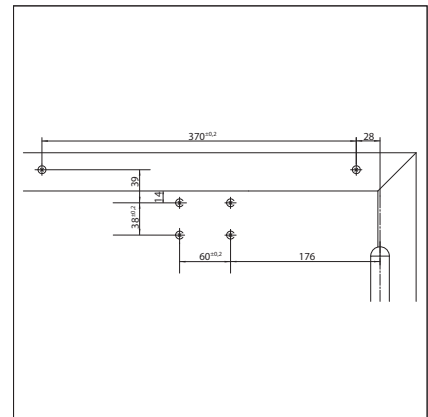
**Montage direct**



Coupe = montage direct

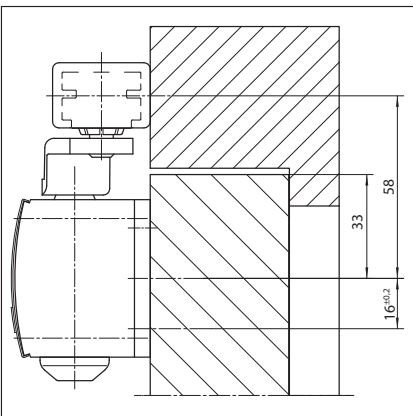


Cotes de montage porte de gauche

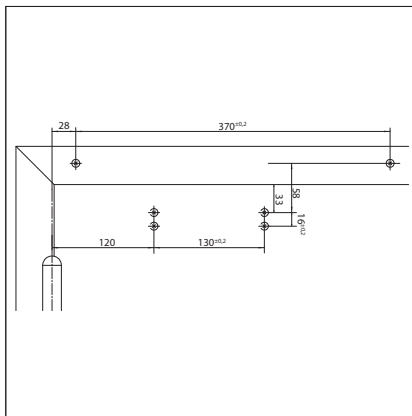


Cotes de montage porte de droite

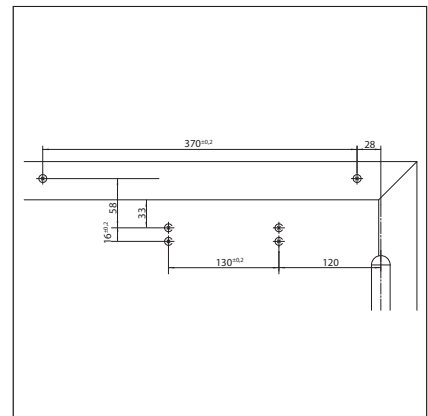
**Montage avec plaque de montage**



Coupe = montage avec plaque de montage



Cotes de montage porte de gauche



Cotes de montage porte de droite



**GEZE TS 1500 G – informations pour passer commande**

Désignation	Modèle	N° de réf.
Ferme-porte GEZE TS 1500 G Force EN 1 (corps seul)	bronze foncé	101793
	selon RAL	101875
	argent	101792
	blanc RAL 9016	101794
Bras à coulisse TS 1500 G	bronze foncé	101886
	selon RAL <sup>1)</sup>	101888
	argent	101885
	blanc RAL 9016	101887
Bras à coulisse TS 1500 G/F avec arrêt mécanique	bronze foncé	101890
	selon RAL <sup>1)</sup>	101892
	argent	101889
	blanc RAL 9016	101891
<b>Matériel de montage</b>		
Plaque de montage bras à coulisse pour TS 1500 G	selon RAL <sup>1)</sup>	072355
	argent	072333
Plaque de montage pour ferme-porte TS 1500	bronze foncé	029683
	selon RAL <sup>1)</sup>	029686
	argent	029682
	blanc RAL 9016	029685
<b>Accessoires</b>		
Capot pour ferme-porte TS 1500	bronze foncé	080148
	selon RAL	080150
	argent	080147
	blanc RAL 9016	080149
Unité d'arrêt mécanique pour bras à coulisse standard/T-STOP/Boxer 20,7 mm, force de maintien réglable, activable et désactivable, avec position d'arrêt pouvant être dépassée		071924

1) Supplément pour les teintes spéciales RAL, voir les remarques générales

## GEZE TS 3000 V

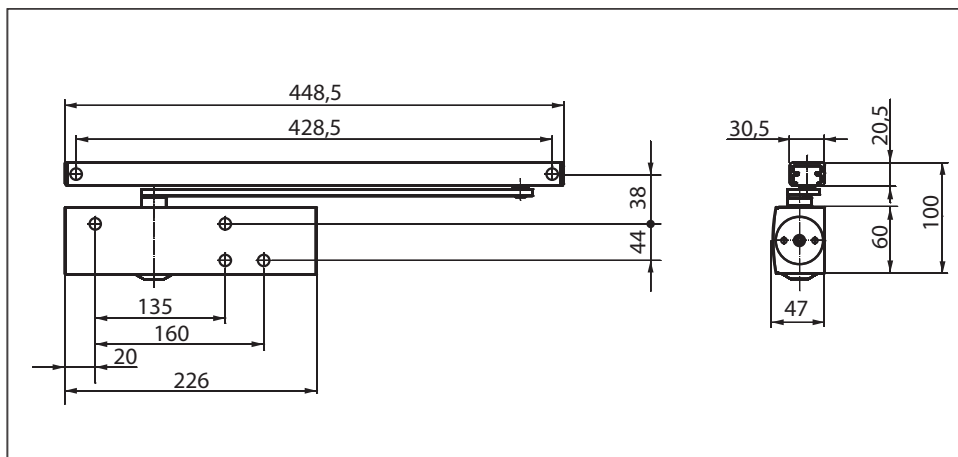
### Ferme-porte avec bras à coulisse pour portes à 1 vantail mesurant jusqu'à 1 100 mm de largeur

Le ferme-porte TS 3000 V est homologué pour les portes à simple action ouvrant à droite ou à gauche à 1 vantail jusqu'à 1100 mm et pour le montage sur les portes coupe-feu et pare-flammes. La force de fermeture 1-4 conforme à la norme EN 1154, se règle sur le côté, l'à-coup final hydraulique et la vitesse de fermeture thermo-stabilisée se règlent par le devant.

#### Versions spéciales :

- TS 3000 V avec arrêt mécanique réglable à plage continue entre 80° et 130° (utilisation interdite sur les portes coupe-feu et pare-fumée)
- TS 3000 VBC avec freinage à l'ouverture réglable par le devant

### GEZE TS 3000 V



#### Champ d'application

- Pour les portes à simple action avec une largeur de vantail jusqu'à 1 100 mm
- Pour les portes ouvrant à gauche et à droite sans besoin de modification
- Pour portes coupe-feu

## Caractéristiques techniques des ferme-portes

Caractéristiques du produit	Ferme-porte GEZE TS 3000 V	Ferme-porte GEZE TS 3000 VBC	Ferme-porte GEZE TS 3000 EN 3
Force de fermeture conforme EN 1154	1 – 4	1 – 4	3
Largeur max. de vantail recommandée	1 100 mm	1 100 mm	950 mm
Même modèle DIN gauche et DIN droite	●	●	●
Produit testé selon	Ferme-porte testé selon la norme EN 1154		
Homologué pour les portes coupe-feu	●	●	●
Plaque de montage avec schéma de perçage selon EN 1154 annexe	●	●	●
Longueur	226 mm		
Profondeur d'encombrement	46 mm		
Hauteur	60 mm		
<b>Fonctions</b>			
Force de fermeture réglable	Oui, réglage à plage continue	Oui, réglage à plage continue	Non
Vitesse de fermeture réglable	●	●	●
A-coup final réglable	Oui, par soupape		
Freinage à l'ouverture intégré	Non	Oui, réglage hydraulique	Non
Position réglage de la force de fermeture	Sur le côté	Sur le côté	
Soupape de sécurité contre les manœuvres forcées	●	●	●
Soupapes thermo-stabilisées	●	●	●

## Caractéristiques techniques des bras à coulisse

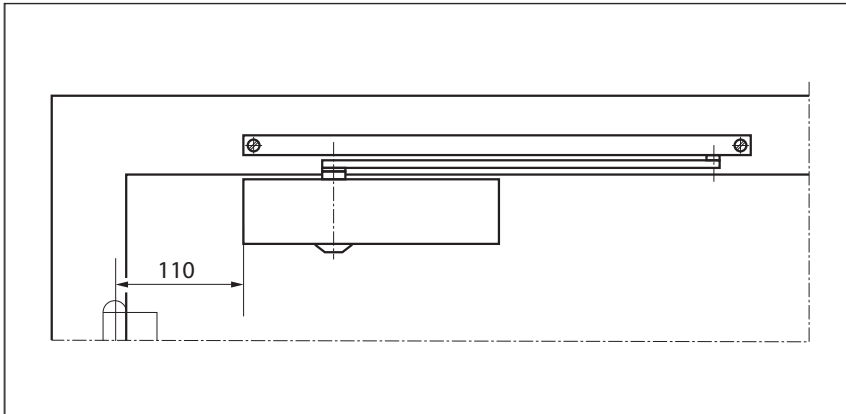
Caractéristiques du produit	Bras à coulisse TS 5000/3000 réglable en hauteur	Bras à coulisse TS 5000/3000	Bras à coulisse T-STOP TS 5000/3000
Longueur	448,5 mm	448,5 mm	452,5 mm
Profondeur d'encombrement	30,5 mm	30,5 mm	33 mm
Hauteur	20,5 mm	20,5 mm	30 mm
<b>Fonctions</b>			
Limitation d'ouverture intégrée	⓪	⓪	●
Arrêt intégré	⓪	⓪	⓪
Correction de la hauteur possible	●		

⓪ = en option

● = standard

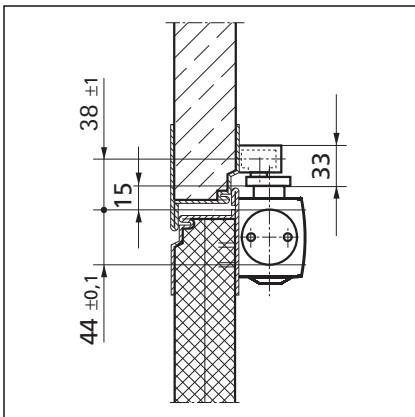
**Montage sur le vantail/côté paumelles TS 3000 V**

Vue

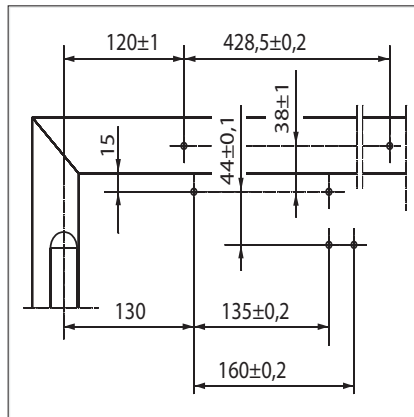


Exemple de montage du GEZE TS 3000 V

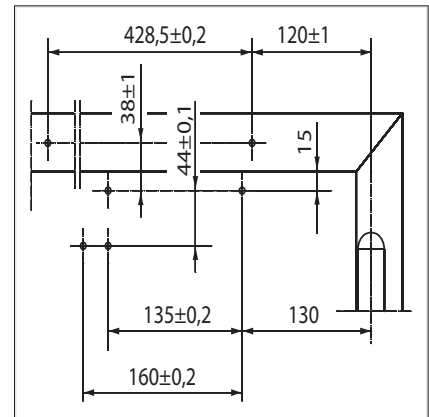
**Montage direct**



Coupe = montage direct

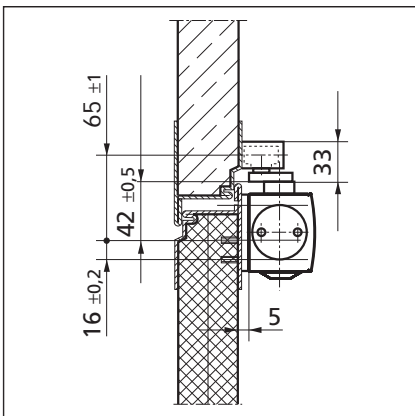


Cotes de montage porte de gauche

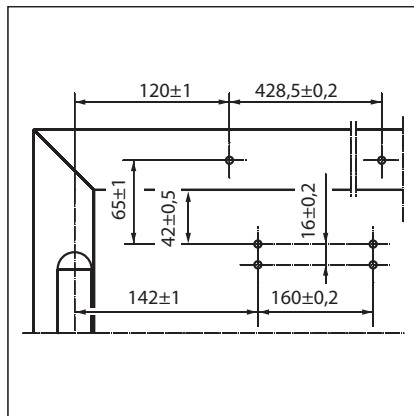


Cotes de montage porte de droite

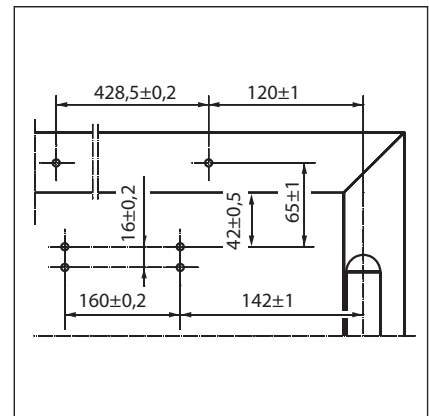
**Montage avec plaque de montage**



Coupe = montage avec plaque de montage



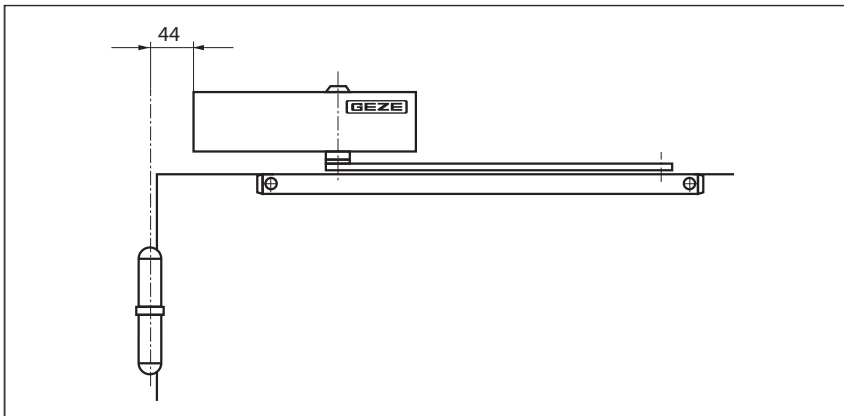
Cotes de montage porte de gauche



Cotes de montage porte de droite

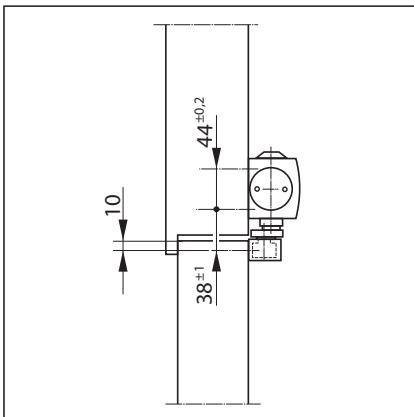
**Montage sur le dormant/côté paumelles TS 3000 V**

Vue

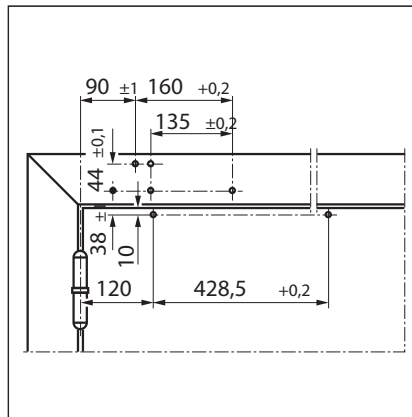


Exemple de montage du GEZE TS 3000 V

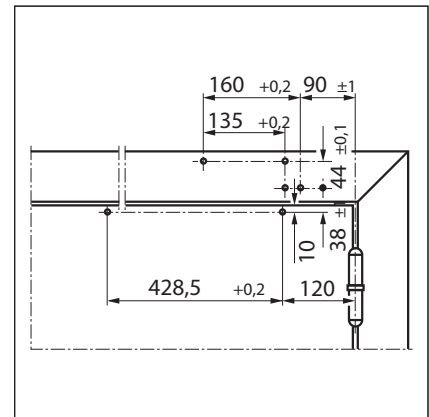
**Montage direct**



Coupe = montage direct

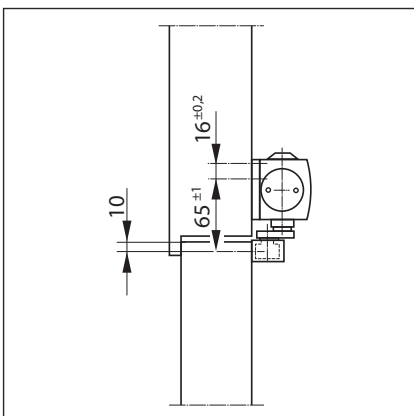


Cotes de montage porte de gauche

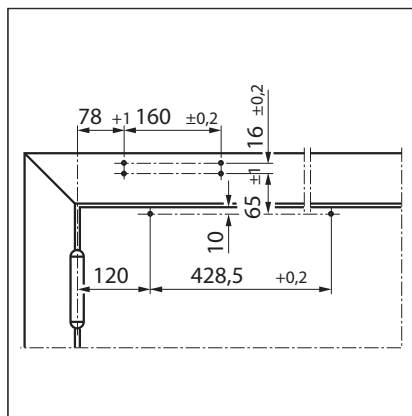


Cotes de montage porte de droite

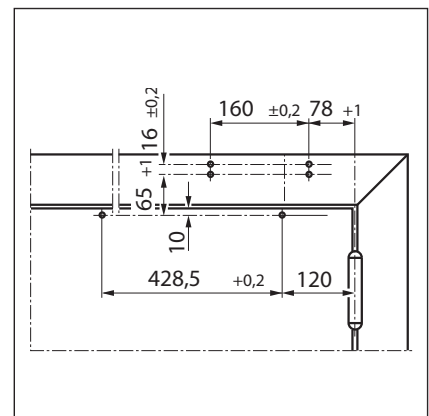
**Montage avec plaque de montage**



Coupe = montage avec plaque de montage



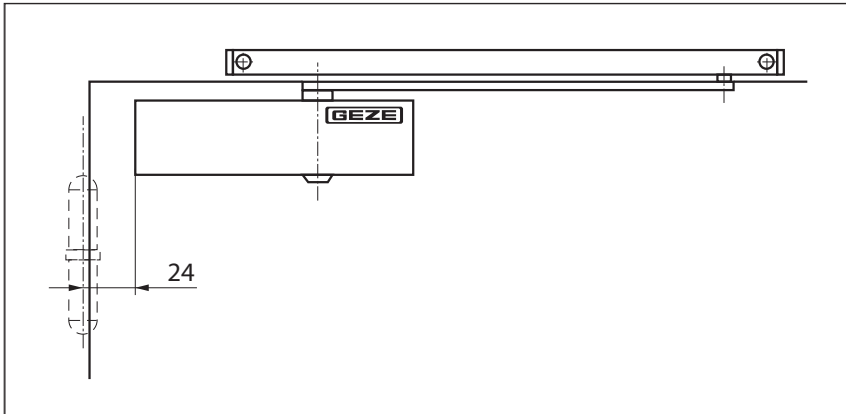
Cotes de montage porte de gauche



Cotes de montage porte de droite

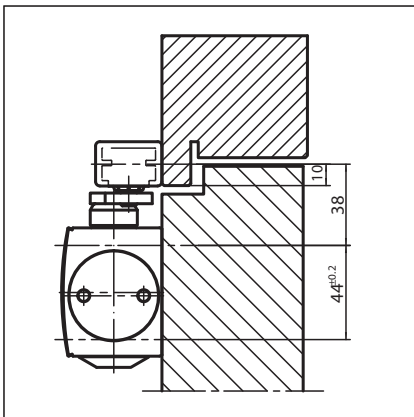
**Montage sur le vantail/côté opposé aux paumelles TS 3000 V**

Vue

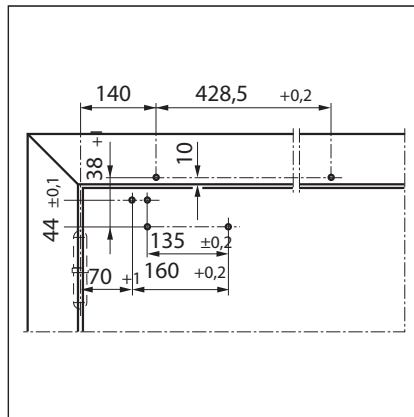


Exemple de montage du GEZE TS 3000 V

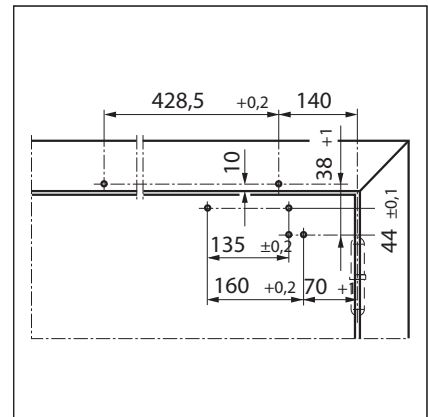
**Montage direct**



Coupe = montage direct

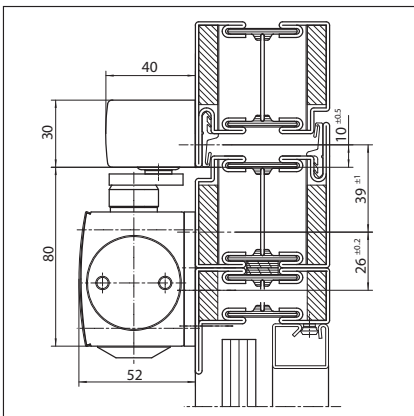


Cotes de montage porte de droite

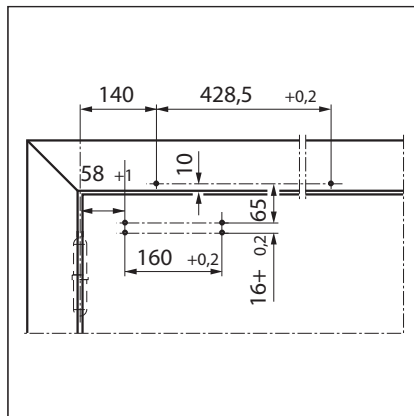


Cotes de montage porte de gauche

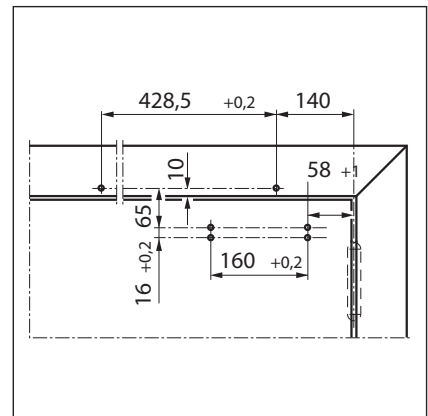
**Montage avec plaque de montage**



Coupe = montage avec plaque de montage



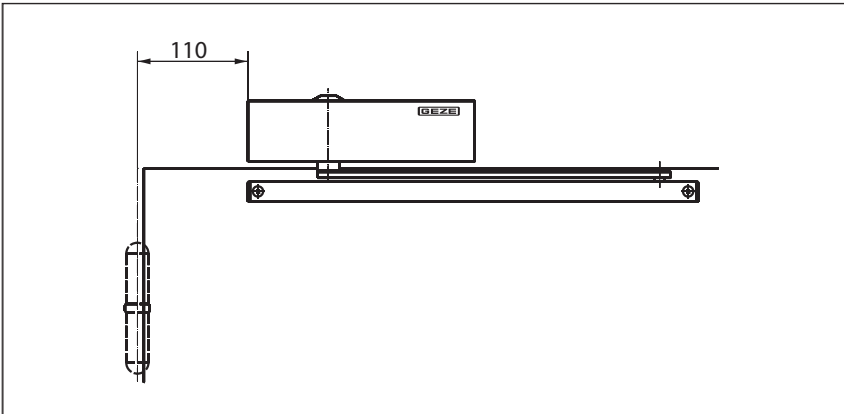
Cotes de montage porte de droite



Cotes de montage porte de gauche

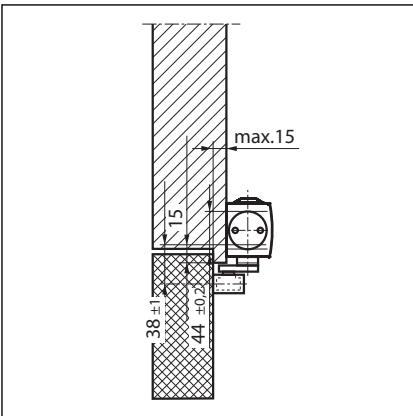
**Montage sur le dormant/côté opposé aux paumelles TS 3000 V**

Vue

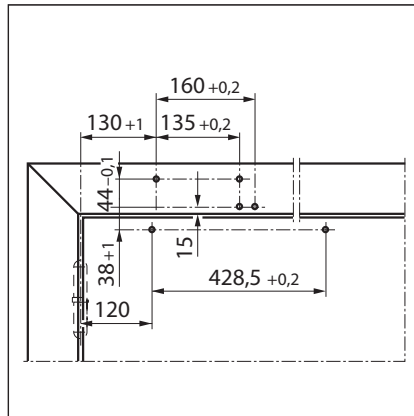


Exemple de montage du GEZE TS 3000 V

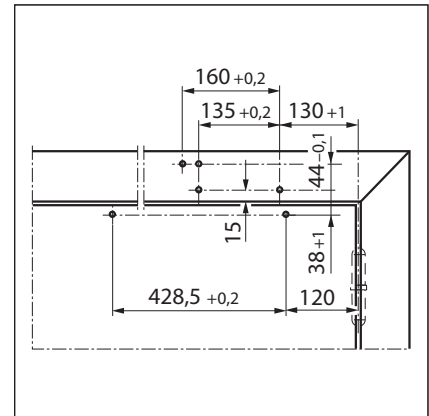
**Montage direct**



Coupe = montage direct

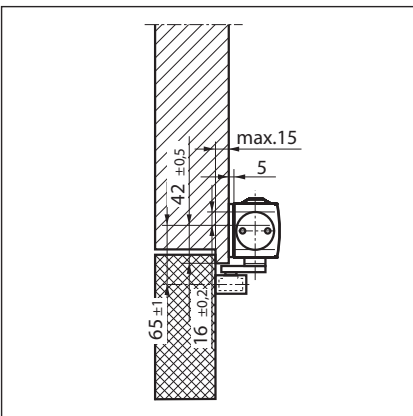


Cotes de montage porte de droite

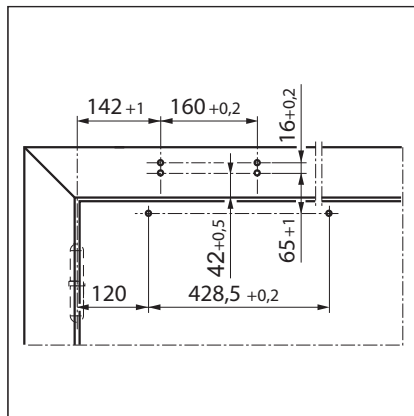


Cotes de montage porte de gauche

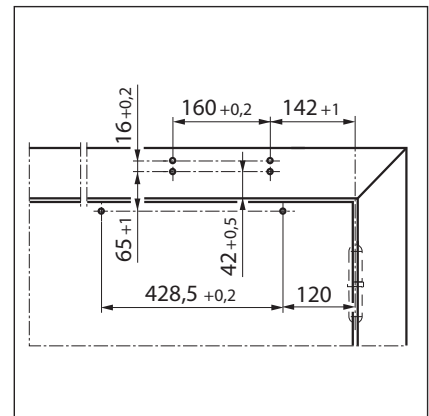
**Montage avec plaque de montage**



Coupe = montage avec plaque de montage



Cotes de montage porte de droite



Cotes de montage porte de gauche

**GEZE TS 3000 V – informations pour passer commande**

Désignation	Modèle	N° de réf.
Ferme-porte GEZE TS 3000 V Force EN 1 – 4 (corps seul)	bronze foncé	028349
	selon RAL <sup>2)</sup>	028351
	argent	028348
	blanc RAL 9016	028350
Ferme-porte GEZE TS 3000 VBC Force EN 1 – 4 avec freinage à l'ouverture (corps seul)	bronze foncé	109327
	selon RAL	109329
	argent	109326
	blanc RAL 9016	109328
Ferme-porte GEZE TS 3000 EN 3 Force EN 3 (corps seul)	bronze foncé	102306
	selon RAL <sup>2)</sup>	102308
	argent	102247
	blanc RAL 9016	102307
Bras à coulisse TS 5000/3000 réglable en hauteur Compensation en hauteur +/- 2 mm, avec demi-bras	selon RAL <sup>2)</sup>	115192
	argent	115191
Bras à coulisse côté opposé aux paumelles TS 5000/3000 réglable en hauteur Compensation en hauteur +/- 2 mm, pour ferme-porte monté sur vantail côté opposé aux paumelles	selon RAL <sup>2)</sup>	115194
	argent	115193
Bras à coulisse TS 5000/3000 Standard	bronze foncé	068222
	selon RAL <sup>2)</sup>	000773
	aspect inox <sup>1)</sup>	014945
	argent	068221
	blanc RAL 9016	015695
Bras à coulisse côté opposé aux paumelles TS 5000/3000 Standard, pour ferme-porte monté sur vantail côté opposé aux paumelles	selon RAL <sup>2)</sup>	025656
	aspect inox <sup>1)</sup>	028732
	argent	025655
	blanc RAL 9016	029404
Bras à coulisse T-STOP TS 5000/3000 avec butée de limitation d'ouverture intégrée	selon RAL <sup>2)</sup>	102365
	aspect inox <sup>1)</sup>	102364
	argent	102363
	blanc RAL 9016	108481
Bras à coulisse T-STOP côté opposé aux paumelles TS 5000/3000 avec butée de limitation d'ouverture intégrée, pour ferme-porte monté sur vantail côté opposé aux paumelles	selon RAL <sup>2)</sup>	102368
	aspect inox <sup>1)</sup>	102367
	argent	102366
	blanc RAL 9016	108482

TS 5000 / TS 3000 V

028349 028351 028348 028350 109327 109329 109326 109328 102306 102308 102247 102307 115192 115191 115194 115193 068222 000773 014945 068221 015695 025656 028732 025655 029404 102365 102364 102363 108481 102368 102367 102366 108482



<b>Matériel de montage</b>		
Plaque de montage pour ferme-porte TS 3000 avec schéma de perçage selon DIN EN 1154 annexe 1	argent	011230
	bronze foncé	011232
	selon RAL <sup>2)</sup>	011234
	blanc RAL 9016	011233
Pince porte-verre pour ferme-porte TS 3000/TS 2000 NV	bronze foncé	014836
	selon RAL <sup>2)</sup>	014845
	blanc RAL 9016	014843
Plaque de montage et contre-plaque porte tout verre pour TS 3000/TS 2000 NV	argent	014835
	argent	090259
Plaque de montage pour bras à coulisse côté opposé aux paumelles Standard/T-STOP/EFS	selon RAL <sup>2)</sup>	124684
	argent	124683
Plaque de montage pour bras à coulisse Standard/T-STOP/EFS	selon RAL <sup>2)</sup>	104515
	blanc RAL 9016	129252
	argent	001512
Equerre de fixation au linteau bras à coulisse standard côté opposé aux paumelles	bronze foncé	030033
	aspect inox <sup>1)</sup>	028393
	selon RAL <sup>2)</sup>	025658
	argent	025657
Equerre de fixation au linteau pour bras à coulisse côté opposé aux paumelles T-STOP	blanc RAL 9016	030034
	selon RAL <sup>2)</sup>	115007
Schéma de perçage pour ferme-porte TS 5000/4000/3000/2000	argent	115006
		053134
<b>Accessoires</b>		
Capot pour ferme-porte TS 3000/TS 2000	bronze foncé	014849
	laiton	072770
	selon RAL <sup>2)</sup>	014856
	acier inoxydable	072769
	argent	013487
	blanc RAL 9016	014855
Unité d'arrêt mécanique pour bras à coulisse standard/T-STOP/Boxer 20,7 mm, force de maintien réglable, activable et désactivable, avec position d'arrêt pouvant être dépassée		071924
Butée de limitation d'ouverture flexible pour portes légères pour bras à coulisse standard & Boxer 20,7 mm		069780

1) Uniquement pour les locaux secs

2) Supplément pour les teintes spéciales RAL, voir les remarques générales

## GEZE TS 5000

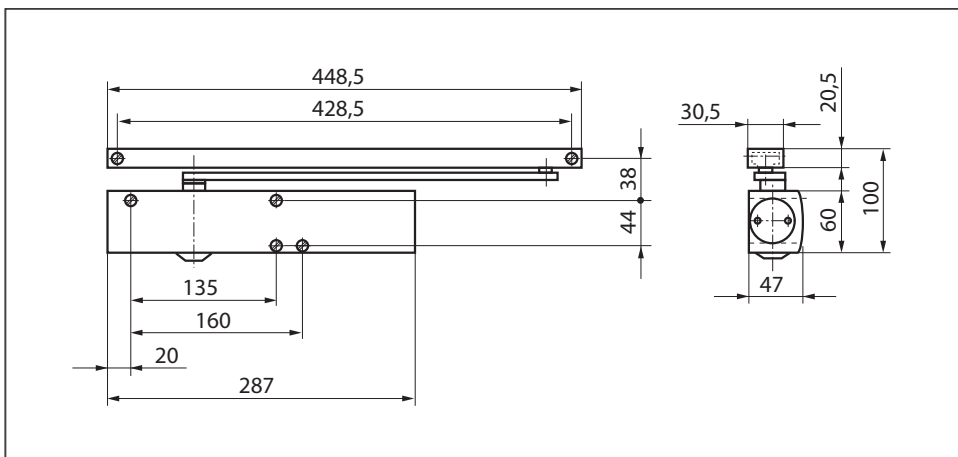
### Ferme-porte avec bras à coulisse pour portes à 1 vantail mesurant jusqu'à 1 400 mm de largeur

Le ferme-porte TS 5000 est proposé sous de nombreuses variantes. Il est homologué pour les portes à simple action ouvrant à droite ou à gauche à 1 vantail de largeur relativement importante jusqu'à 1 400 mm et pour les portes coupe-feu et pare-flammes. La force de fermeture 2-6 conforme à la norme EN 1154, ainsi que la vitesse de fermeture thermo-stabilisée, l'à-coup final hydraulique et le freinage à l'ouverture sont réglables sans effort par le devant même une fois que le ferme-porte est installé. Grâce au lecteur optique de la force, la force de fermeture réglée est facile à contrôler.

#### Versions spéciales :

- GEZE TS 5000 avec arrêt mécanique réglable à plage continue entre 80° et 130° (utilisation interdite sur les portes coupe-feu et pare-fumée)
- Ferme-porte GEZE TS 5000 S avec retard à la fermeture réglable par le devant

## GEZE TS 5000



### Champ d'application

- Pour les portes à simple action avec une largeur de vantail jusqu'à 1 400 mm
- Pour les portes ouvrant à gauche et à droite sans besoin de modification
- Pour portes coupe-feu

**Caractéristiques techniques des ferme-portes**

Caractéristiques du produit	Ferme-porte GEZE TS 5000	Ferme-porte GEZE TS 5000 S	Ferme-porte GEZE TS 5000 L
Force de fermeture conforme EN 1154	2-6		
Largeur max. de vantail recommandée	1 400 mm		
Même modèle DIN gauche et DIN droite	●	●	●
Produit testé selon	Ferme-porte testé selon la norme EN 1154		
Homologué pour les portes coupe-feu	●	●	●
Plaque de montage avec schéma de perçage selon EN 1154 annexe	●	●	●
Longueur	287 mm		
Profondeur d'encombrement	47 mm		
Hauteur	60 mm		
<b>Fonctions</b>			
Force de fermeture réglable	Oui, réglage à plage continue		
Vitesse de fermeture réglable	●	●	●
A-coup final réglable	Oui, par soupape		
Freinage à l'ouverture intégré	Oui, réglage hydraulique		
Temporisation de la fermeture intégrée		●	
Position réglage de la force de fermeture	Devant		
Lecteur optique de la force de fermeture	●	●	●
Soupape de sécurité contre les manœuvres forcées	●	●	●
Soupapes thermo-stabilisées	●	●	●

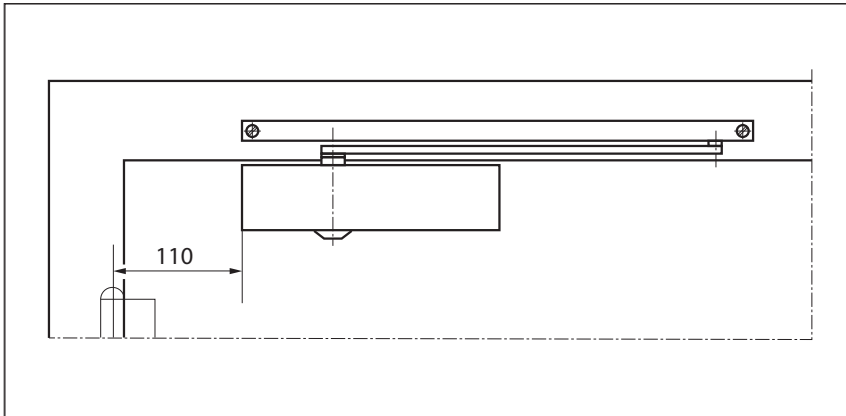
**Caractéristiques techniques des bras à coulisse**

Caractéristiques du produit	Bras à coulisse TS 5000/3000 réglable en hauteur	Bras à coulisse TS 5000/3000	Bras à coulisse T-STOP TS 5000/3000
Longueur	448,5 mm	448,5 mm	452,5 mm
Profondeur d'encombrement	30,5 mm	30,5 mm	33 mm
Hauteur	20,5 mm	20,5 mm	30 mm
<b>Fonctions</b>			
Limitation d'ouverture intégrée	⓪	⓪	●
Arrêt intégré	⓪	⓪	⓪
Correction de la hauteur possible	●		

⓪ = en option  
● = standard

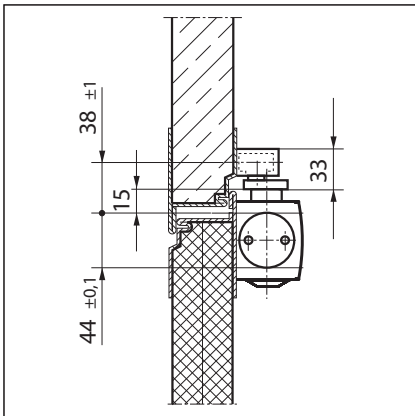
**Montage sur le vantail/côté paumelles TS 5000**

Vue

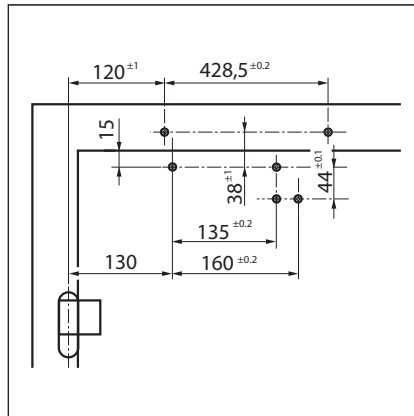


Exemple de montage du GEZE TS 5000

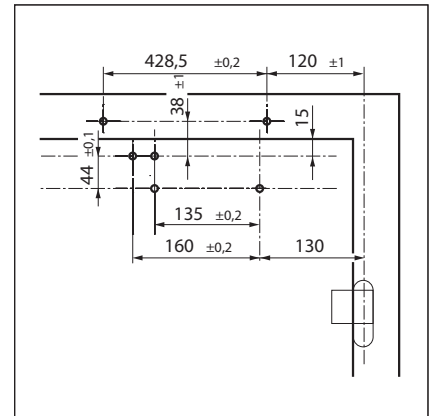
**Montage direct**



Coupe = montage direct

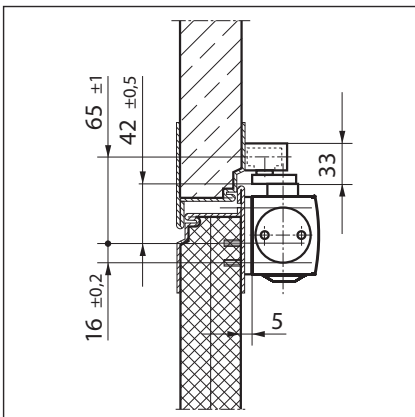


Cotes de montage porte de gauche

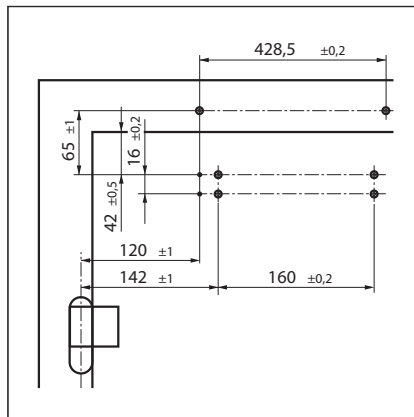


Cotes de montage porte de droite

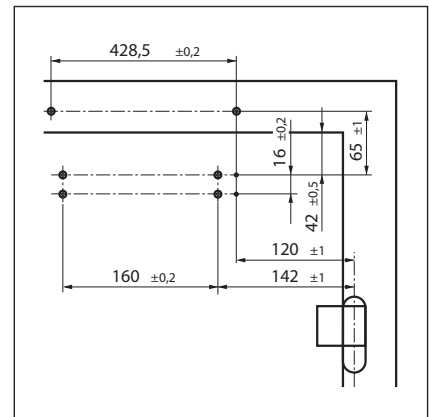
**Montage avec plaque de montage**



Coupe = montage avec plaque de montage

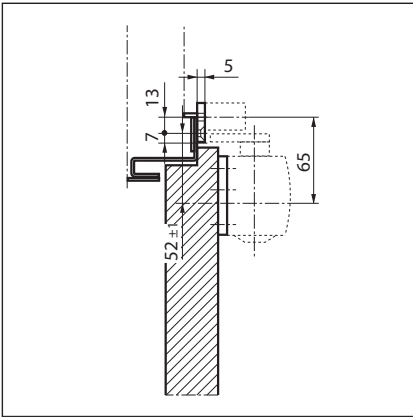


Cotes de montage porte de gauche

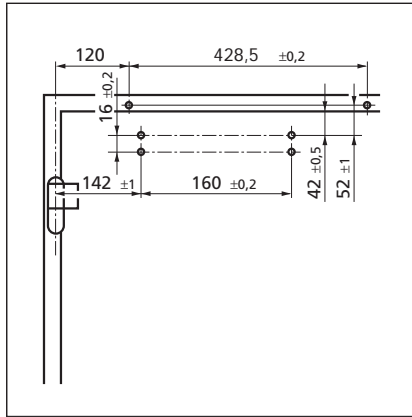


Cotes de montage porte de droite

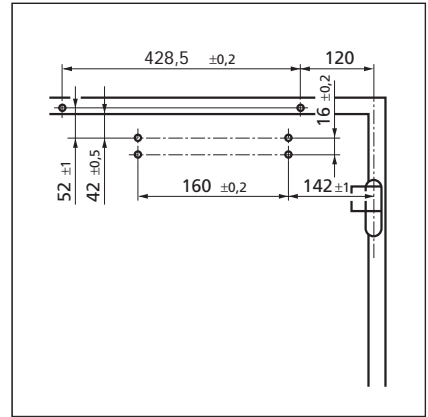
Montage sur huisserie étroite



Coupe = montage avec plaque de montage



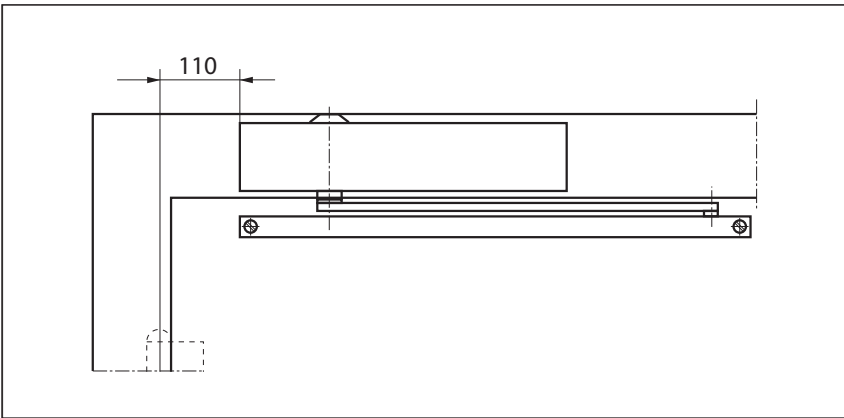
Cotes de montage porte de gauche



Cotes de montage porte de droite

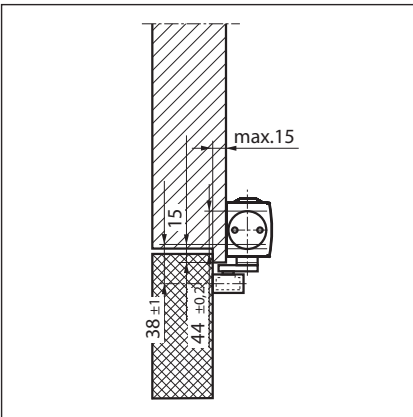
Montage sur le dormant, côté opposé aux paumelles TS 5000 (freinage à l'ouverture inactif)

Vue

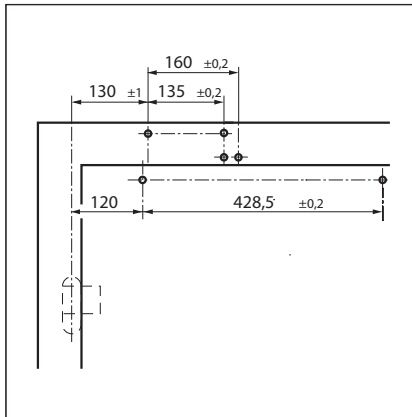


Exemple de montage du GEZE TS 5000

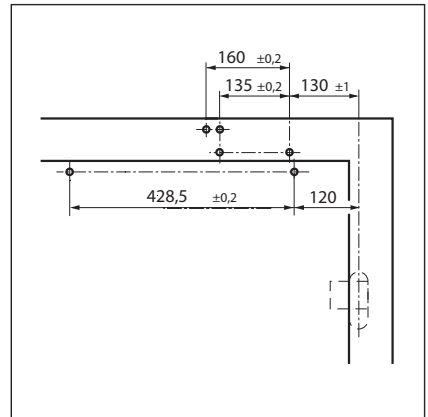
Montage direct



Coupe = montage direct

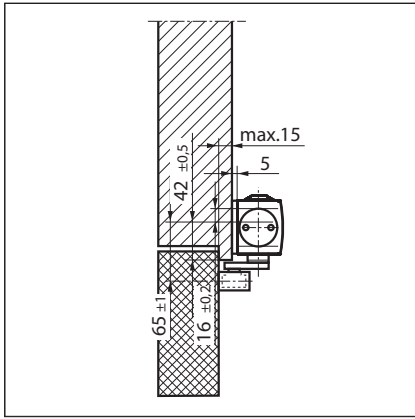


Cotes de montage porte de droite

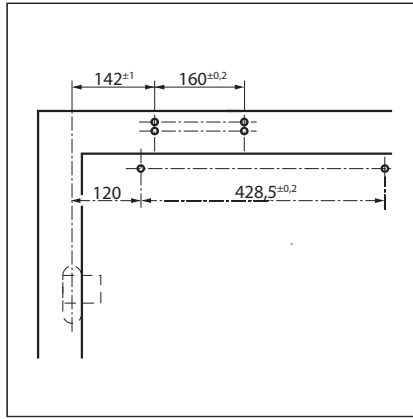


Cotes de montage porte de gauche

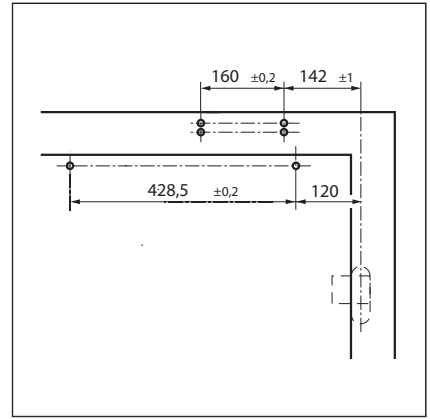
Montage avec plaque de montage



Coupe = montage avec plaque de montage



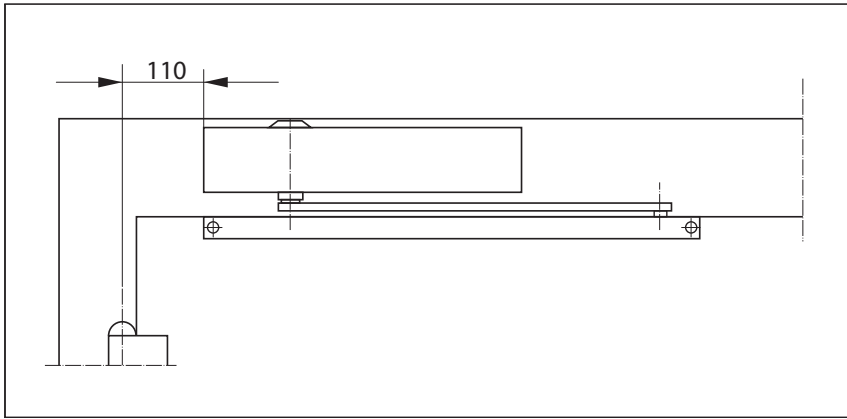
Cotes de montage porte de droite



Cotes de montage porte de gauche

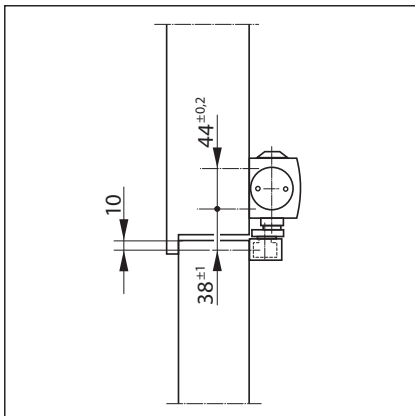
Montage sur le dormant/côté paumelles TS 5000 L

Vue

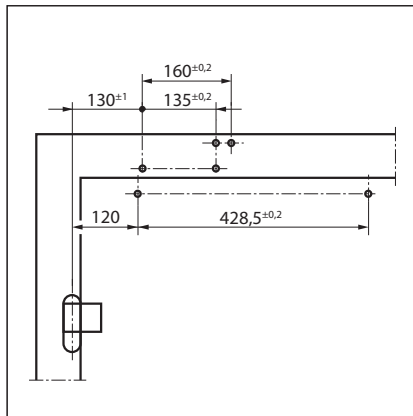


Exemple de montage du GEZE TS 5000 L

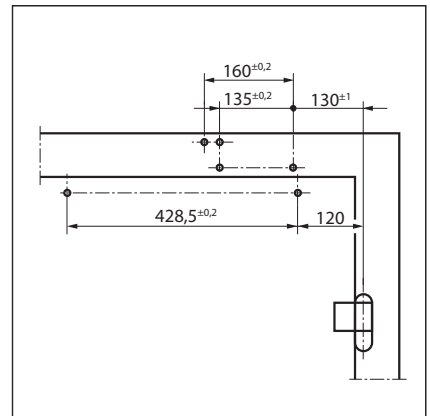
Montage direct



Coupe = montage direct

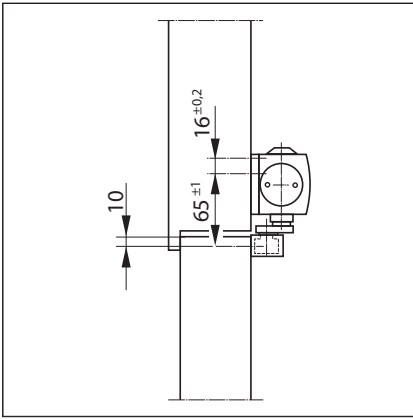


Cotes de montage porte de gauche

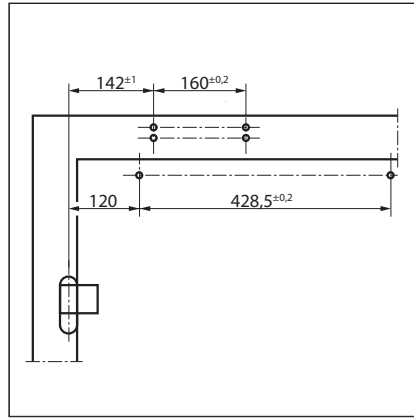


Cotes de montage porte de droite

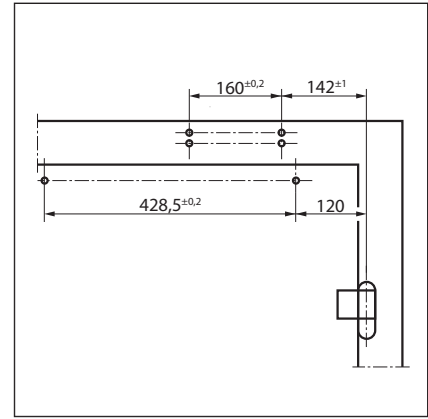
Montage avec plaque de montage



Coupe = montage avec plaque de montage



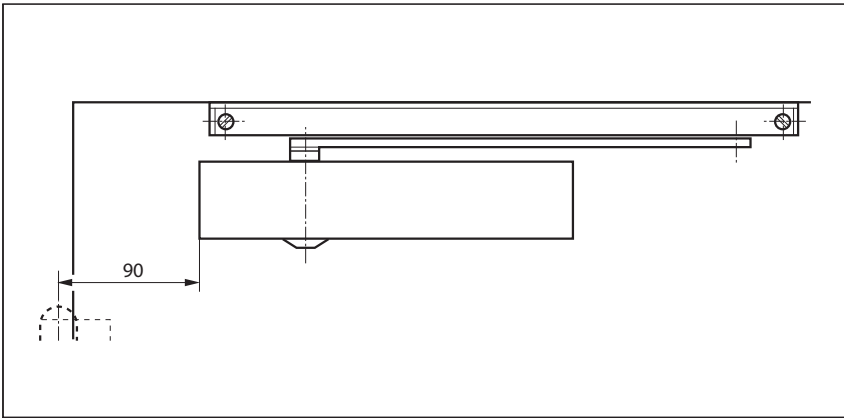
Cotes de montage porte de gauche



Cotes de montage porte de droite

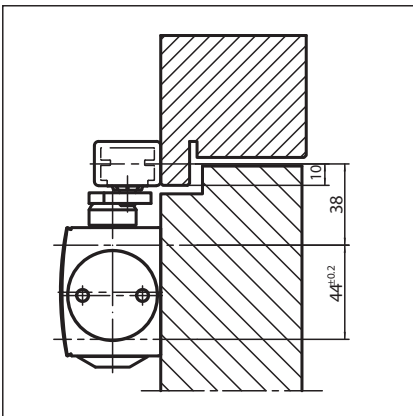
Montage sur le vantail/côté opposé aux paumelles TS 5000 L

Vue

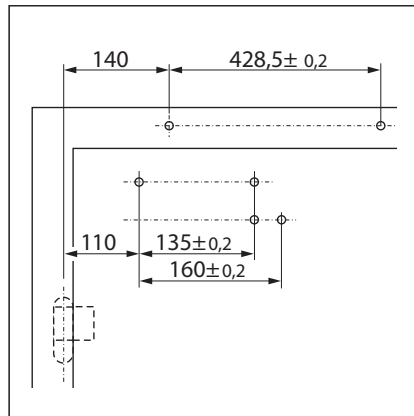


Exemple de montage du GEZE TS 5000 L

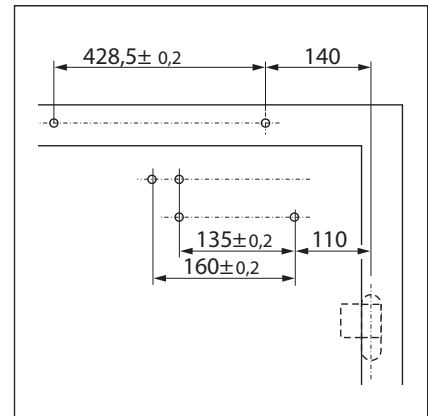
Montage direct



Coupe = montage direct

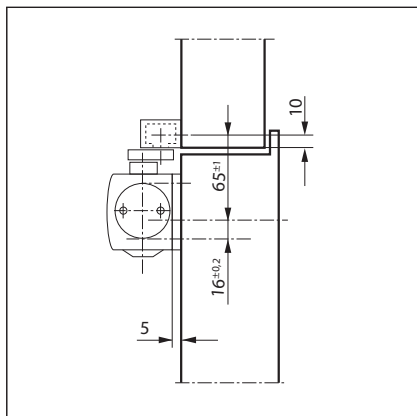


Cotes de montage porte de gauche

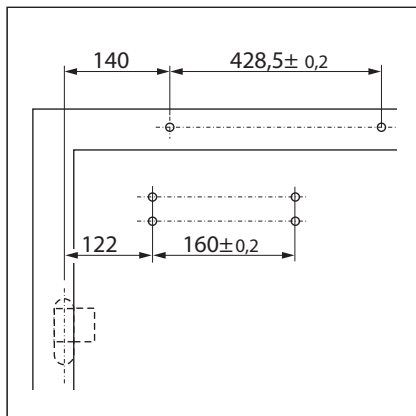


Cotes de montage porte de droite

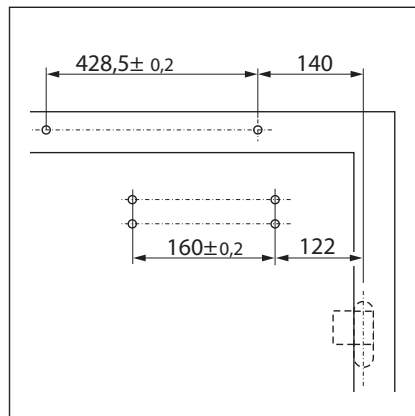
Montage avec plaque de montage



Coupe = montage avec plaque de montage

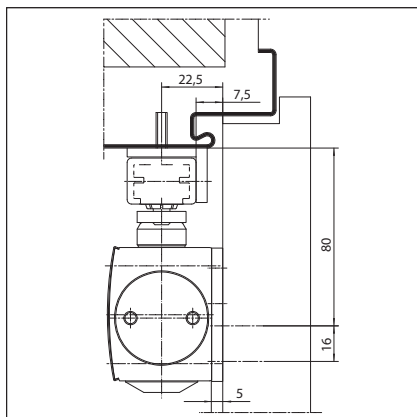


Cotes de montage porte de gauche



Cotes de montage porte de droite

Montage avec équerre de fixation au linteau



Coupe = montage avec plaque de montage et équerre de fixation au linteau



## GEZE TS 5000 – Informations pour passer commande

Désignation	Modèle	N° de réf.
Ferme-porte GEZE TS 5000 Force EN 2 – 6 avec freinage à l'ouverture (corps seul)	bronze foncé	027334
	selon RAL <sup>2)</sup>	027336
	blanc RAL 9016	027335
Ferme-porte GEZE TS 5000 S Force EN 2 – 6 avec temporisation de la fermeture et freinage à l'ouverture (corps seul)	argent	027333
	bronze foncé	107936
	selon RAL <sup>2)</sup>	107938
Ferme-porte GEZE TS 5000 L Force EN 2 – 6 avec freinage à l'ouverture (corps seul)	argent	107935
	blanc RAL 9016	107937
	bronze foncé <sup>2)</sup>	029399
Bras à coulisse TS 5000/3000 réglable en hauteur Compensation en hauteur +/- 2 mm, avec demi-bras	selon RAL <sup>2)</sup>	027352
	argent <sup>2)</sup>	027351
	blanc RAL 9016 <sup>2)</sup>	029400
Bras à coulisse côté opposé aux paumelles TS 5000/3000 réglable en hauteur Compensation en hauteur +/- 2 mm, pour ferme-porte monté sur vantail côté opposé aux paumelles	selon RAL <sup>2)</sup>	115192
	argent	115191
Bras à coulisse TS 5000/3000 Standard	selon RAL <sup>2)</sup>	115194
	argent	115193
	bronze foncé	068222
	selon RAL <sup>2)</sup>	000773
Bras à coulisse côté opposé aux paumelles TS 5000/3000 Standard, pour ferme-porte monté sur vantail côté opposé aux paumelles	aspect inox <sup>1)</sup>	014945
	argent	068221
	blanc RAL 9016	015695
	selon RAL <sup>2)</sup>	025656
Bras à coulisse T-STOP TS 5000/3000 avec butée de limitation d'ouverture intégrée	aspect inox <sup>1)</sup>	028732
	argent	025655
	blanc RAL 9016	029404
	selon RAL <sup>2)</sup>	102365
Bras à coulisse T-STOP côté opposé aux paumelles TS 5000/3000 avec butée de limitation d'ouverture intégrée, pour ferme-porte monté sur vantail côté opposé aux paumelles	aspect inox <sup>1)</sup>	102364
	argent	102363
	blanc RAL 9016	108481
	selon RAL <sup>2)</sup>	102368
	aspect inox <sup>1)</sup>	102367
	argent	102366
	blanc RAL 9016	108482

<b>Matériel de montage</b>		
Gabarit de pose pour ferme-porte TS 5000/4000/3000/2000		053134
Pince porte-verre pour ferme-porte TS 5000/TS 4000	bronze foncé	057127
	selon RAL <sup>2)</sup>	009494
	blanc RAL 9016	009491
Plaque de montage et contre-plaque porte tout verre pour TS 5000/TS 4000	argent	057126
	bronze foncé	007924
	selon RAL <sup>2)</sup>	007926
Plaque de montage pour bras à coulisse Standard / T-STOP/EFS	argent	007923
	selon RAL <sup>2)</sup>	104515
	blanc RAL 9016	129252
Plaque de montage pour bras à coulisse Standard / T-STOP/EFS	argent	001512
	argent	049185
	bronze foncé	052351
Plaque de montage pour ferme-porte TS 5000/4000 avec schéma de perçage selon DIN EN 1154 annexe 1	selon RAL <sup>2)</sup>	029176
	galvanisé	057956
	blanc RAL 9016	068627
	bronze foncé	052352
Equerre de fixation au linteau montage sur le dormant côté opposé aux paumelles pour TS 5000/TS 4000	selon RAL <sup>2)</sup>	104451
	argent	049240
	selon RAL <sup>2)</sup>	124684
Plaque de montage bras à coulisse côté opposé aux paumelles Standard/T-STOP/EFS	argent	124683
	bronze foncé	030033
	aspect inox <sup>1)</sup>	028393
Equerre de fixation au linteau bras à coulisse standard côté opposé aux paumelles	selon RAL <sup>2)</sup>	025658
	argent	025657
	blanc RAL 9016	030034
	selon RAL <sup>2)</sup>	115007
Equerre de fixation au linteau pour bras à coulisse côté opposé aux paumelles T-STOP	argent	115006
<b>Accessoires</b>		
Capot pour ferme-porte TS 5000/TS 4000	bronze foncé	067725
	laiton	072698
	selon RAL <sup>2)</sup>	000756
	acier inoxydable	072696
	argent	067724
Unité d'arrêt mécanique pour bras à coulisse standard/T-STOP/Boxer 20,7 mm, force de maintien réglable, activable et désactivable, avec position d'arrêt pouvant être dépassée	blanc RAL 9016	067726
		071924
Butée de limitation d'ouverture flexible pour portes légères pour bras à coulisse standard côté opposé aux paumelle (coulisseau riveté) & bras à coulisse Boxer 20,7 mm		069780

1) Uniquement pour les locaux secs

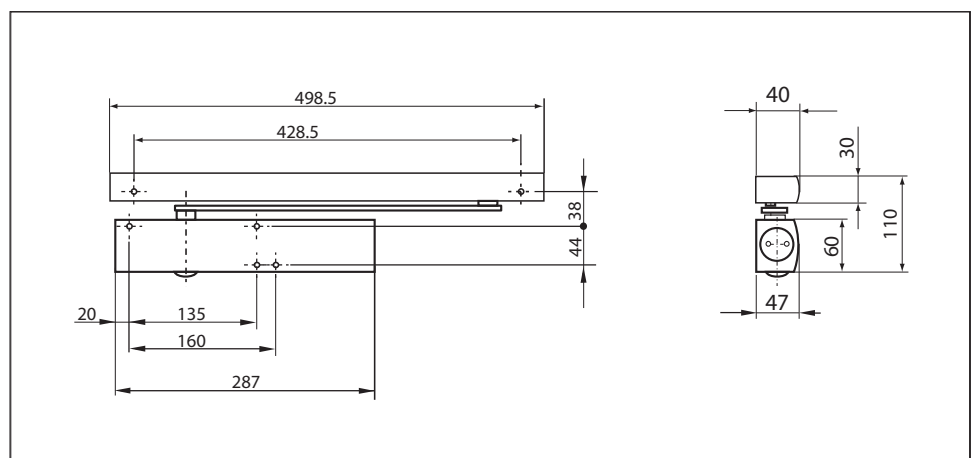
2) Supplément pour les teintes spéciales RAL, voir les remarques générales

## GEZE TS 5000 E

### Ferme-porte avec bras à coulisse pour portes à 1 vantail mesurant jusqu'à 1 400 mm de largeur avec arrêt électromécanique

Grâce à l'arrêt électromécanique (conforme à la norme EN 1155) dans le bras à coulisse peu encombrant d'une hauteur totale de 30 mm, le ferme-porte TS 5000 E est réglable à plage continue entre 80° et 130° sur un point exact. Etant donné qu'en cas d'incendie ou en cas de panne de courant, l'arrêt se déclenche et la porte se ferme en toute fiabilité, le ferme-porte est homologué pour les portes coupe-feu et pare-flammes à 1 vantail. La force de fermeture 2-6 conforme à la norme EN 1154, la vitesse de fermeture, l'à-coup final et le freinage à l'ouverture se règlent par le devant. Le ferme-porte comporte un lecteur optique de la force de fermeture. La force de maintien de l'arrêt est réglable et la position d'arrêt peut être dépassée.

### GEZE TS 5000 E



### Champ d'application

- Pour les portes à simple action avec une largeur de vantail jusqu'à 1 400 mm
- Pour les portes ouvrant à gauche et à droite sans besoin de modification
- Pour portes coupe-feu

**Caractéristiques techniques des ferme-portes**

Caractéristiques du produit	Ferme-porte GEZE TS 5000	Ferme-porte GEZE TS 5000 L
Force de fermeture conforme EN 1154	2-6	
Largeur max. de vantail recommandée	1 400 mm	
Même modèle DIN gauche et DIN droite	●	●
Produit testé selon	Ferme-porte testé selon la norme EN 1154	
Homologué pour les portes coupe-feu	●	●
Plaque de montage avec schéma de perçage selon EN 1154 annexe	●	●
Longueur	287 mm	
Profondeur d'encombrement	47 mm	
Hauteur	60 mm	

**Fonctions**

Force de fermeture réglable	Oui, réglage à plage continue	
Vitesse de fermeture réglable	●	●
A-coup final réglable	Oui, par soupape	
Freinage à l'ouverture intégré	Oui, réglage hydraulique	
Position réglage de la force de fermeture	Devant	
Lecteur optique de la force de fermeture	●	●
Soupape de sécurité contre les manœuvres forcées	●	●
Soupapes thermo-stabilisées	●	●

**Caractéristiques techniques des bras à coulisse**

Caractéristiques du produit	Bras à coulisse électrique TS 5000	Bras à coulisse électrique côté opposé aux paumelles TS 5000
Tension d'alimentation	24 V DC	
Type de protection	IP 43	
Produit testé selon	Arrêt testé selon la norme EN 1155	
Longueur	498,5 mm	
Profondeur d'encombrement	40 mm	
Hauteur	30 mm	

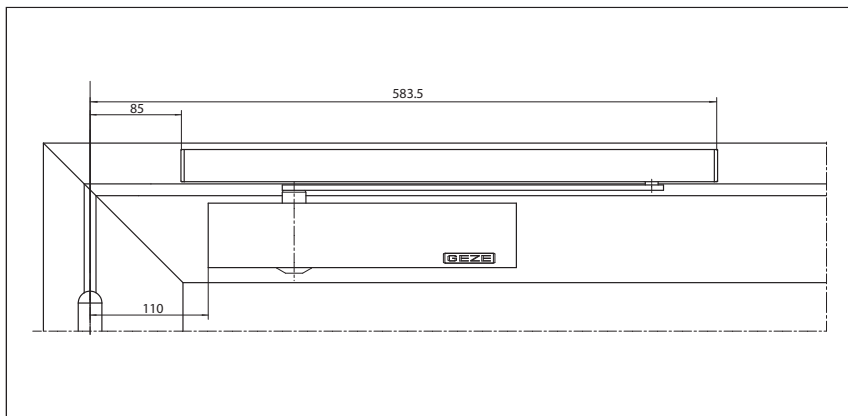
**Fonctions**

Arrêt intégré	électromécanique	
Arrêt avec position d'arrêt pouvant être dépassée	●	●
Angle d'arrêt	80° - 130°	à partir de 80°
Correction de la hauteur possible	●	●

- ⓘ = en option
- = standard

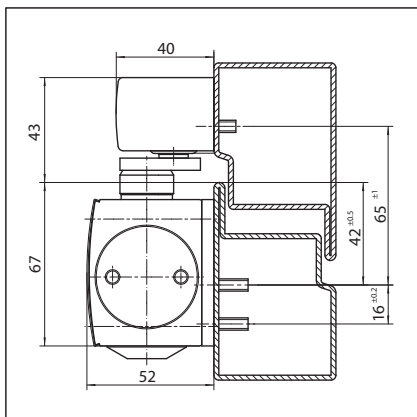
**Montage sur le vantail/côté paumelles TS 5000 E**

Vue

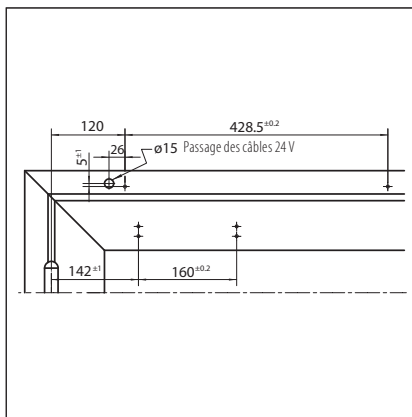


Exemple de montage du GEZE TS 5000 E

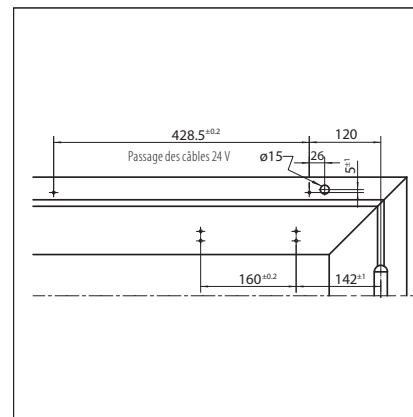
**Montage avec plaque de montage**



Coupe = montage avec plaque de montage

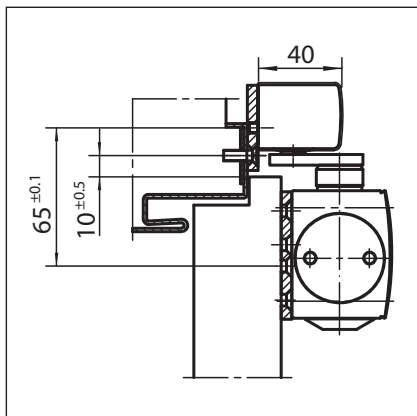


Cotes de montage porte de gauche

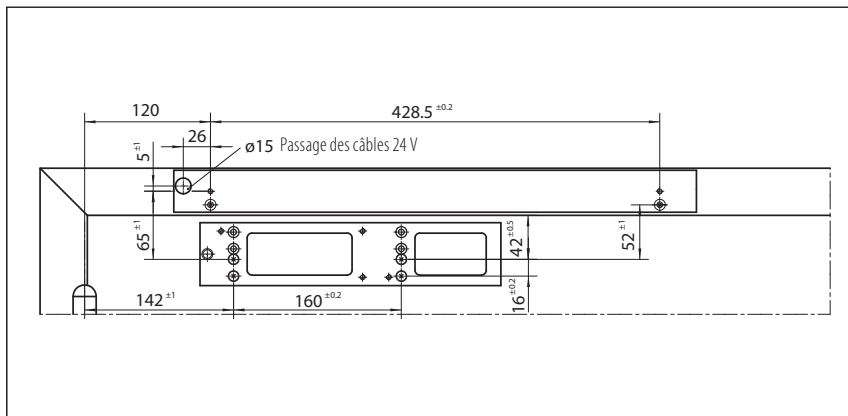


Cotes de montage porte de droite

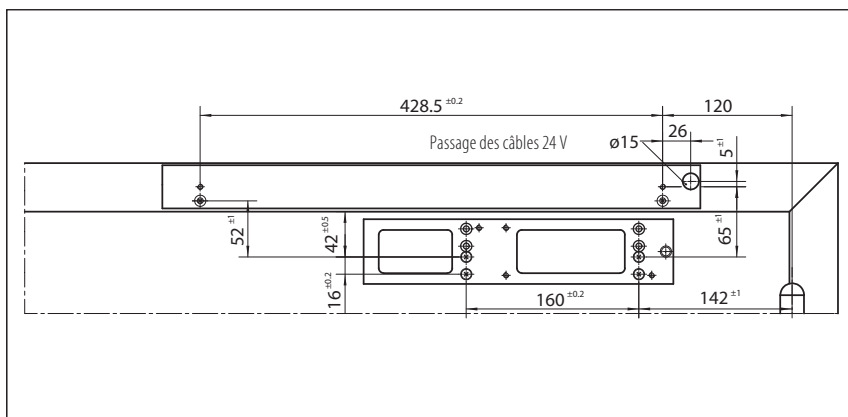
## Montage sur huisserie étroite



Coupe = montage avec plaque de montage



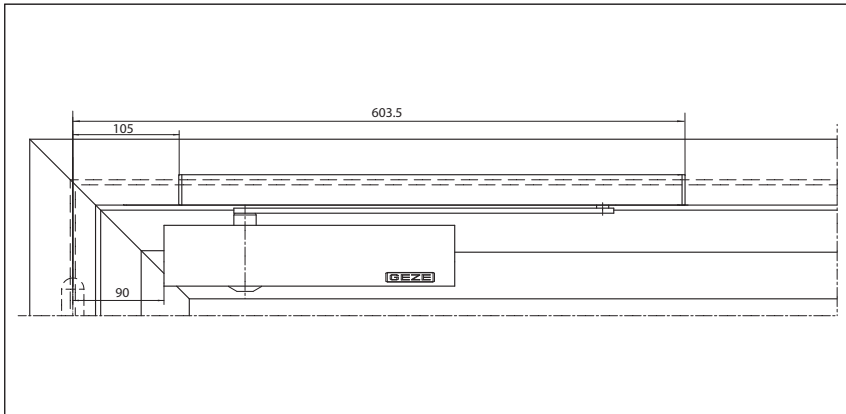
Cotes de montage porte de gauche



Cotes de montage porte de droite

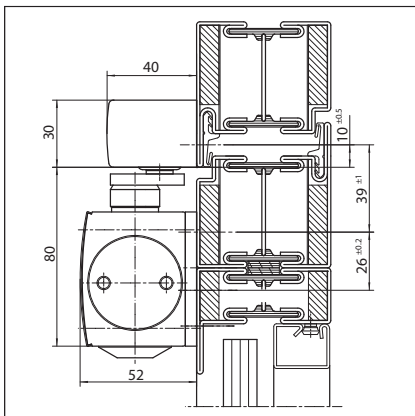
**Montage sur le vantail/côté opposé aux paumelles TS 5000 L-E**

Vue

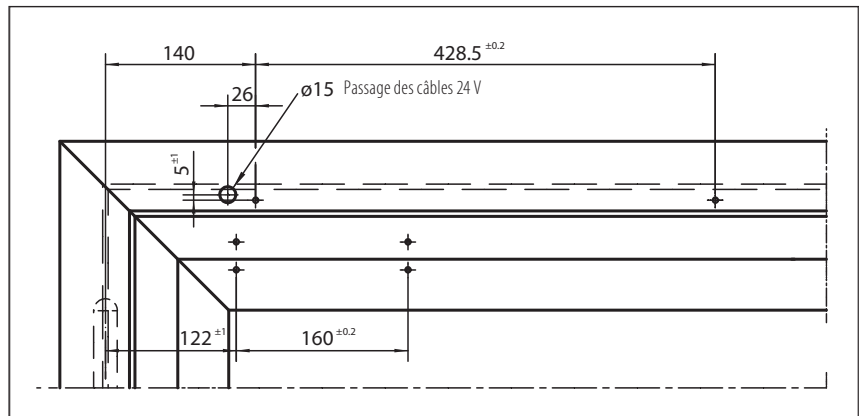


Exemple de montage du GEZE TS 5000 L-E avec plaque de montage sur une porte coupe-feu

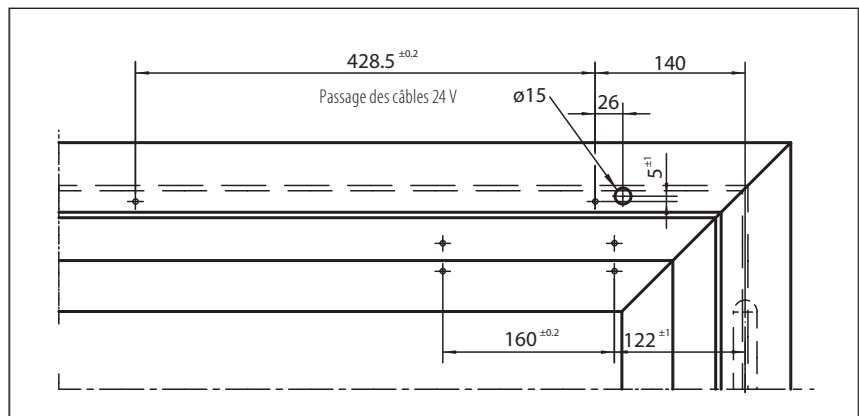
**Montage avec plaque de montage**



Coupe = montage avec plaque de montage

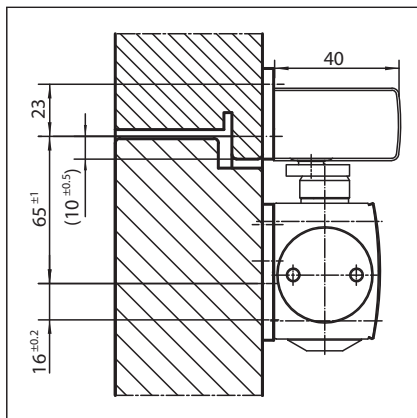


Cotes de montage porte de droite

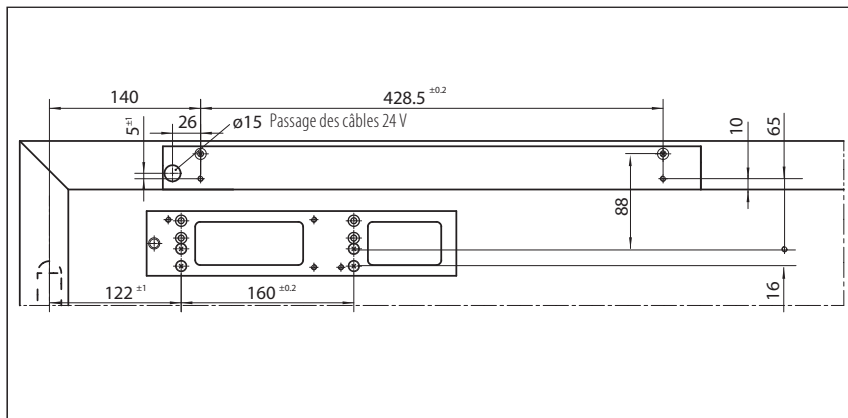


Cotes de montage porte de gauche

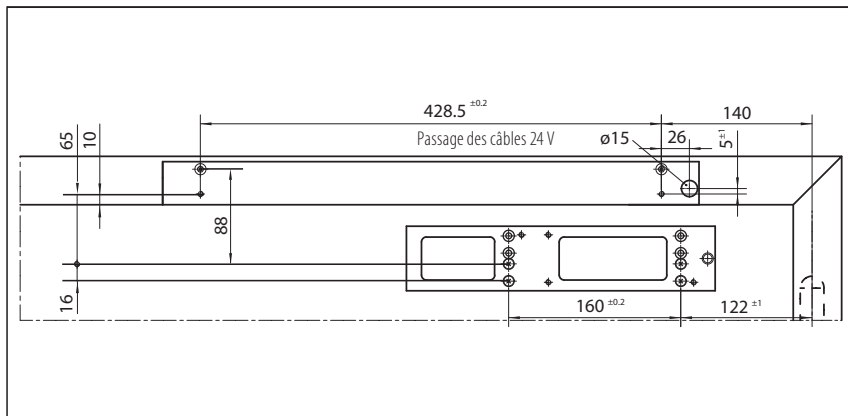
Montage sur huisserie étroite



Coupe = montage avec plaque de montage



Cotes de montage porte de droite



Cotes de montage porte de gauche



## GEZE TS 5000 E – informations pour passer commande

Désignation	Modèle	N° de réf.
Ferme-porte GEZE TS 5000 Force EN 2 – 6 avec freinage à l'ouverture (corps seul)	bronze foncé	027334
	selon RAL <sup>2)</sup>	027336
	blanc RAL 9016	027335
	argent	027333
Ferme-porte GEZE TS 5000 L Force EN 2 – 6 avec freinage à l'ouverture (corps seul)	bronze foncé <sup>2)</sup>	029399
	selon RAL <sup>2)</sup>	027352
	argent <sup>2)</sup>	027351
	blanc RAL 9016 <sup>2)</sup>	029400
Bras à coulisse électromécanique TS 5000 avec arrêt électrique et bras	bronze foncé	116296
	selon RAL <sup>2)</sup>	116299
	aspect inox <sup>1)</sup>	116298
	blanc RAL 9016	116297
Bras à coulisse électromécanique côté opposé aux paumelles TS 5000 avec arrêt électromécanique	argent	116295
	selon RAL <sup>2)</sup>	120072
	aspect inox <sup>1)</sup>	120071
	blanc RAL 9016	120040
argent	120039	
<b>Matériel de montage</b>		
Gabarit de pose pour ferme-porte TS 5000/4000/3000/2000		053134
Plaque de montage pour bras à coulisse électromécanique	selon RAL <sup>2)</sup>	123295
	argent	123294
Plaque de montage pour ferme-porte TS 5000/4000 avec schéma de perçage selon DIN EN 1154 annexe 1	argent	049185
	bronze foncé	052351
	selon RAL <sup>2)</sup>	029176
	galvanisé	057956
	blanc RAL 9016	068627
Plaque de montage pour bras à coulisse électromécanique côté opposé aux paumelles	selon RAL <sup>2)</sup>	123290
	argent	123289
Equerre de fixation au linteau bras à coulisse électromécanique côté opposé aux paumelles	selon RAL <sup>2)</sup>	123323
	argent	123322
<b>Accessoires</b>		
Capot pour ferme-porte TS 5000/TS 4000	bronze foncé	067725
	laiton	072698
	selon RAL <sup>2)</sup>	000756
	acier inoxydable	072696
	argent	067724
Centrale de détection de fumée GEZE RSZ6 pour tous les dispositifs d'arrêt GEZE	blanc RAL 9016	067726
	aspect inox <sup>1)</sup>	099856
	blanc RAL 9016	099858
	bronze foncé	099857
	selon RAL <sup>2)</sup>	099859
Détecteur de fumée GEZE RS 5 pour montage au plafond et au linteau	argent	099851
	bronze foncé	028939
	selon RAL <sup>2)</sup>	028941
	aspect inox <sup>1)</sup>	028942
	argent	027052
Bouton poussoir GEZE Version encastrée, pour le déclenchement manuel des ferme-portes à commande électrique et des ventouses magnétiques	blanc alpin	116266
Boîte en applique emballée		120503

1) Uniquement pour les locaux secs

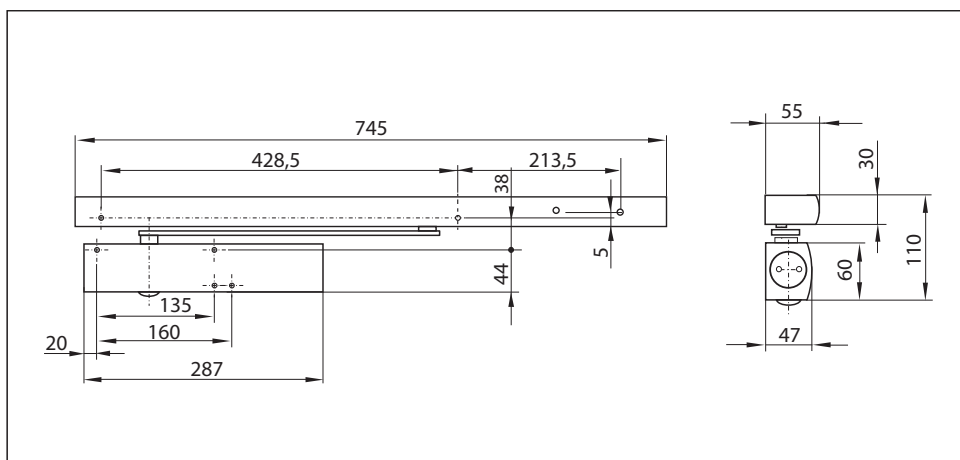
2) Supplément pour les teintes spéciales RAL, voir les remarques générales

## GEZE TS 5000 R

**Ferme-porte avec bras à coulisse pour portes à 1 vantail mesurant jusqu'à 1 400 mm avec arrêt électromécanique et centrale de détection de fumée**

Le ferme-porte TS 5000 R avec arrêt électromécanique (conforme EN 1155) et centrale de détection de fumée intégrée dans le bras à coulisse peu encombrant d'une hauteur totale de 30 mm est homologué pour le montage sur les portes coupe-feu et pare-flammes à 1 vantail. En cas d'incendie, le détecteur de fumée se déclenche et la porte se ferme automatiquement. La force de fermeture 2-6 conforme à la norme EN 1154, la vitesse de fermeture et l'à-coup final sont réglables par le devant. Le ferme-porte dispose d'un freinage à l'ouverture réglable et d'un lecteur optique de la force de fermeture. La force de maintien de l'arrêt est réglable et la position d'arrêt peut être dépassée. Le système d'arrêt dispose d'une homologation officielle.

### GEZE TS 5000 R



### Champ d'application

- Pour les portes à simple action avec une largeur de vantail jusqu'à 1 400 mm
- Pour les portes ouvrant à gauche et à droite sans besoin de modification
- Pour portes coupe-feu

**Caractéristiques techniques des ferme-portes**

Caractéristiques du produit	Ferme-porte GEZE TS 5000	Ferme-porte GEZE TS 5000 L
Force de fermeture conforme EN 1154	2-6	
Largeur max. de vantail recommandée	1 400 mm	
Même modèle DIN-L et DIN-R	●	●
Produit testé selon	Ferme-porte testé selon la norme EN 1154	
Homologué pour les portes coupe-feu	●	●
Plaque de montage avec schéma de perçage selon EN 1154 annexe	●	●
Longueur	287 mm	
Profondeur d'encombrement	47 mm	
Hauteur	60 mm	

**Fonctions**

Force de fermeture réglable	Oui, réglage à plage continue	
Vitesse de fermeture réglable	●	●
A-coup final réglable	Oui, par soupape	
Freinage à l'ouverture intégré	Oui, réglage hydraulique	
Position réglage de la force de fermeture	Devant	
Lecteur optique de la force de fermeture	●	●
Soupape de sécurité contre les manœuvres forcées	●	●
Soupapes thermo-stabilisées	●	●

**Caractéristiques techniques des bras à coulisse**

Caractéristiques du produit	Bras à coulisse R TS 5000	Bras à coulisse R TS 5000
Tension d'alimentation	230 V 50 Hz	
Type de protection	IP 20	
Produit testé selon	Arrêt testé selon la norme EN 1155 Système d'arrêt avec homologation officielle du DIBt (institut allemand de la technique de construction)	
Longueur	745 mm	
Profondeur d'encombrement	55 mm	
Hauteur	30 mm	

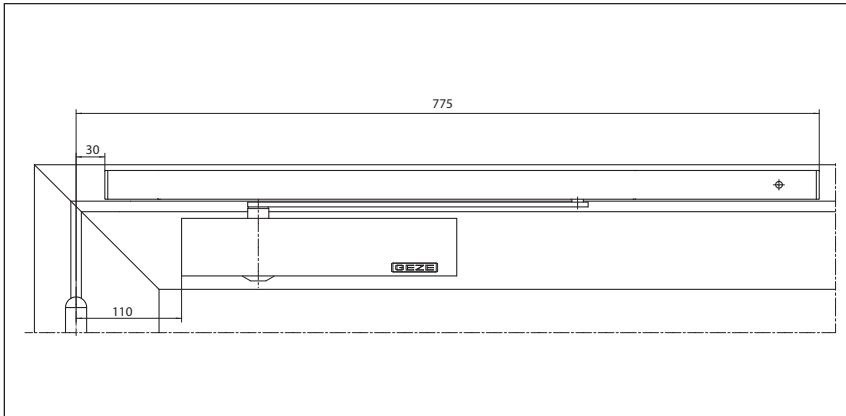
**Fonctions**

Arrêt intégré	Électromécanique	
Arrêt avec position d'arrêt pouvant être dépassée	●	●
Angle d'arrêt	80° – 130°	à partir de 80°
Détecteur de fumée intégré	●	●
avec indicateur optique de l'état de fonctionnement	●	●
avec indication de l'encrassement	●	●
avec adaptation du seuil d'alarme	●	●
Bloc d'alimentation intégré	●	●
Correction de la hauteur possible	●	●

- = en option  
● = standard

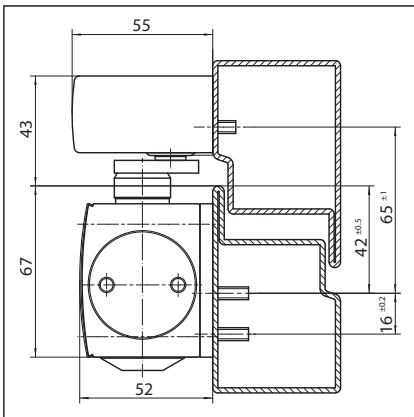
**Montage sur le vantail/côté paumelles TS 5000 R**

Vue

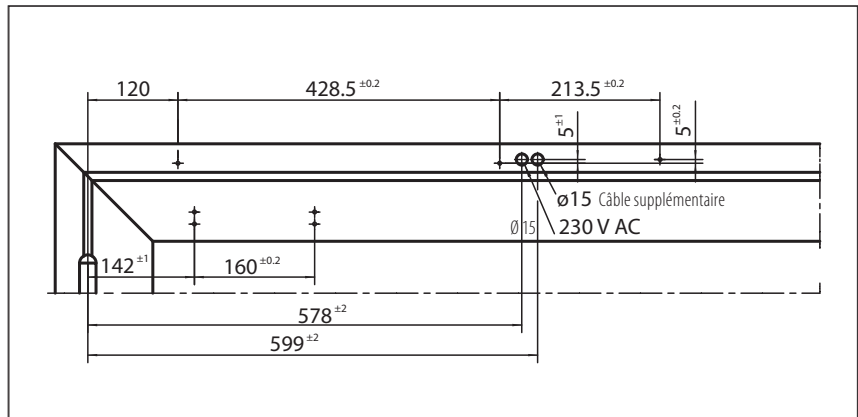


Exemple de montage du GEZE TS 5000 R avec plaque de montage sur une porte coupe-feu

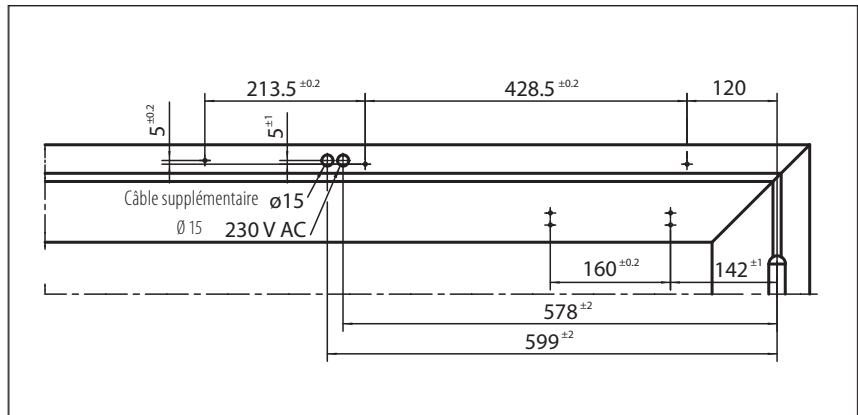
**Montage avec plaque de montage**



Coupe = montage avec plaque de montage

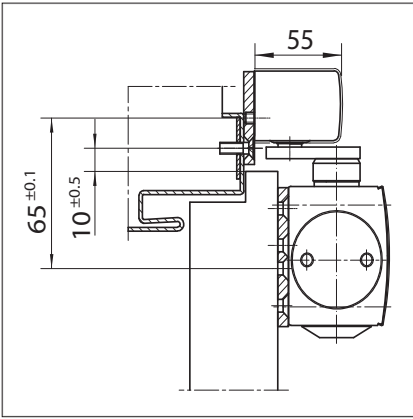


Cotes de montage porte de gauche

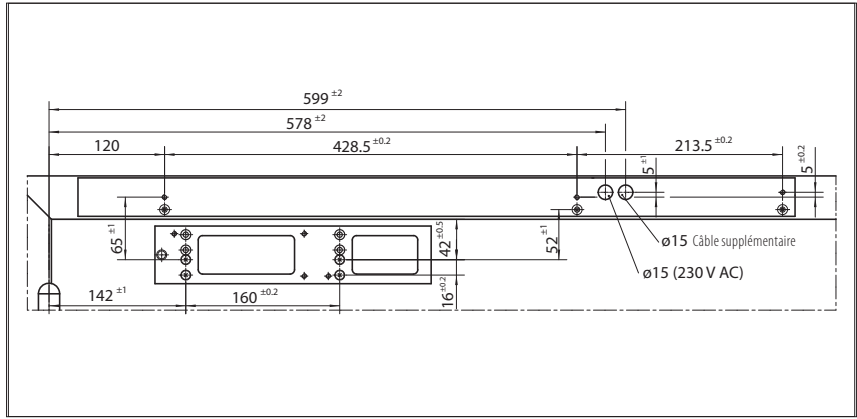


Cotes de montage porte de droite

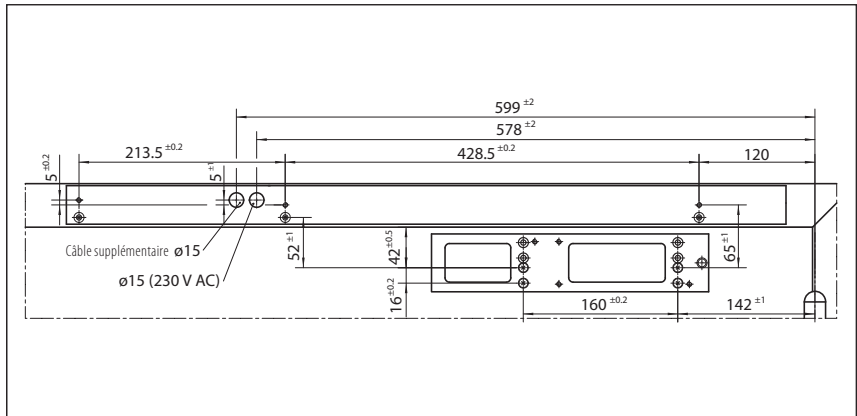
Montage sur huisserie étroite



Coupe = montage avec plaque de montage



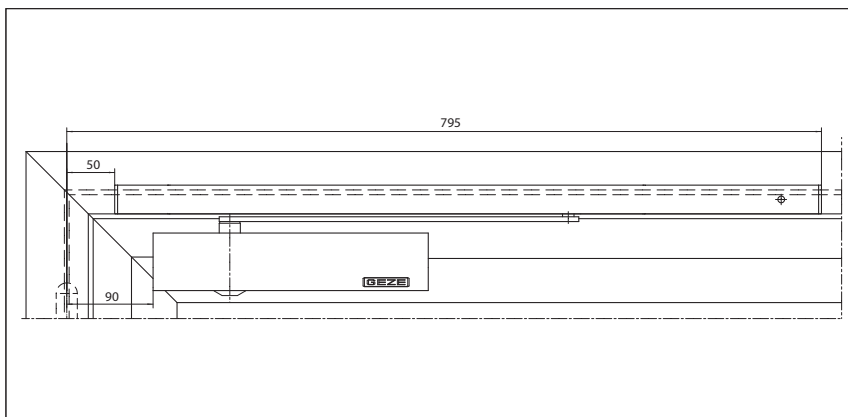
Cotes de montage porte de gauche



Cotes de montage porte de droite

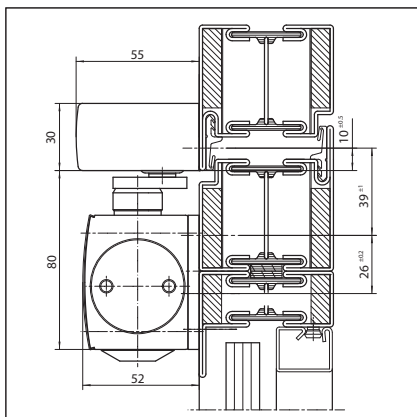
## Montage sur le vantail/côté opposé aux paumelles TS 5000 L-R

Vue

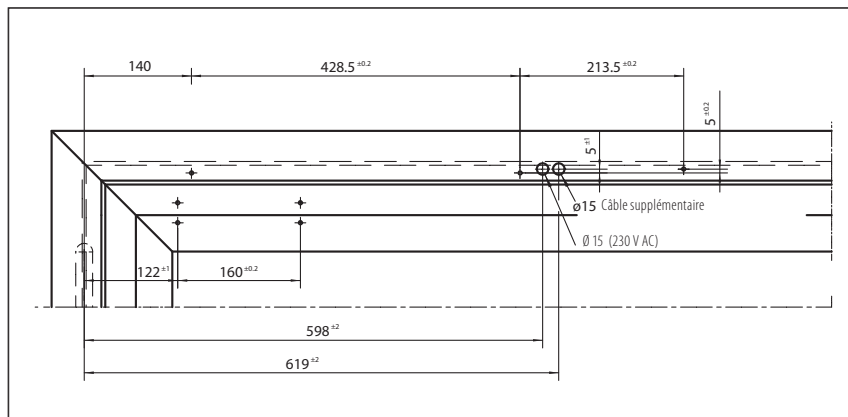


Exemple de montage du GEZE TS 5000 L-R avec plaque de montage sur une porte coupe-feu

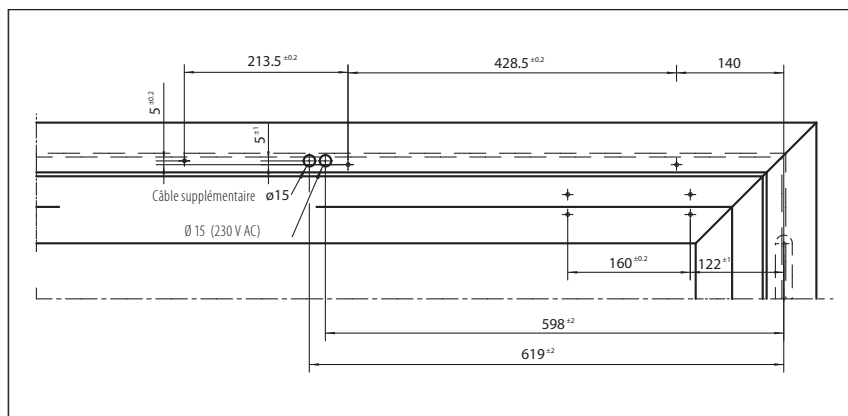
## Montage avec plaque de montage



Coupe = montage avec plaque de montage

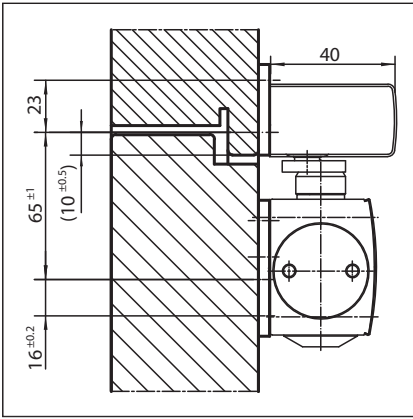


Cotes de montage porte de droite

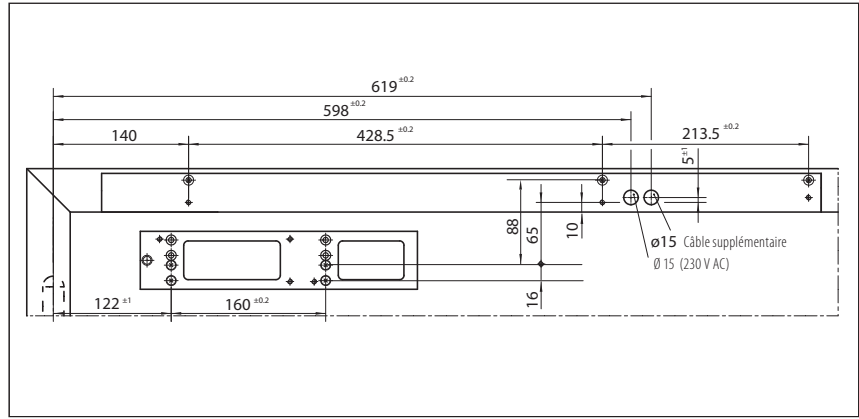


Cotes de montage porte de gauche

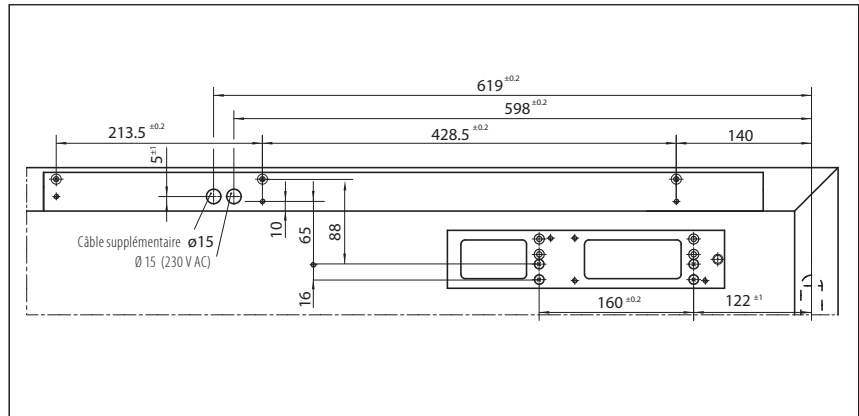
Montage sur huisserie étroite



Coupe = montage avec plaque de montage



Cotes de montage porte de droite



Cotes de montage porte de gauche

**GEZE TS 5000 R – Informations pour passer commande**

Désignation	Modèle	N° de réf.
Ferme-porte GEZE TS 5000 Force EN 2 – 6 avec freinage à l'ouverture (corps seul)	bronze foncé	027334
	selon RAL <sup>2)</sup>	027336
	blanc RAL 9016	027335
Ferme-porte GEZE TS 5000 L Force EN 2 – 6 avec freinage à l'ouverture (corps seul)	argent	027333
	bronze foncé <sup>2)</sup>	029399
	selon RAL <sup>2)</sup>	027352
Bras à coulisse TS 5000 R avec arrêt électromagnétique et centrale de détection de fumée intégrée	argent <sup>2)</sup>	027351
	blanc RAL 9016 <sup>2)</sup>	029400
	bronze foncé	116301
Bras à coulisse TS 5000 R côté opposé aux paumelles, avec arrêt électromagnétique et centrale de détection de fumée intégrée	selon RAL <sup>2)</sup>	116304
	aspect inox <sup>1)</sup>	116303
	blanc RAL 9016	116302
Matériel de montage	argent	116300
	selon RAL <sup>2)</sup>	120076
	aspect inox <sup>1)</sup>	120075
Plaque de montage pour bras à coulisse R/RFS	blanc RAL 9016	120074
	argent	120073
	selon RAL <sup>2)</sup>	123297
Plaque de montage pour ferme-porte TS 5000/4000 avec schéma de perçage selon DIN EN 1154 annexe 1	argent	123296
	argent	049185
	bronze foncé	052351
Plaque de montage pour bras à coulisse R côté opposé aux paumelles	selon RAL <sup>2)</sup>	029176
	galvanisé	057956
	blanc RAL 9016	068627
Equerre de fixation au linteau pour bras à coulisse R côté opposé aux paumelles	selon RAL <sup>2)</sup>	123312
	argent	123311
Accessoires	selon RAL <sup>2)</sup>	123325
	argent	123324
	bronze foncé	067725
Capot pour ferme-porte TS 5000/TS 4000	laiton	072698
	selon RAL <sup>2)</sup>	000756
	acier inoxydable	072696
	argent	067724
	blanc RAL 9016	067726
Détecteur de fumée GEZE RS 5 pour montage au plafond et au linteau	bronze foncé	028939
	selon RAL <sup>2)</sup>	028941
	aspect inox <sup>1)</sup>	028942
	argent	027052
Bouton poussoir GEZE Version encastrée, pour le déclenchement manuel des ferme-portes à commande électrique et des ventouses magnétiques	blanc RAL 9016	028940
	blanc alpin	116266
Boîte en applique emballée		120503

1) Uniquement pour les locaux secs

2) Supplément pour les teintes spéciales RAL, voir les remarques générales

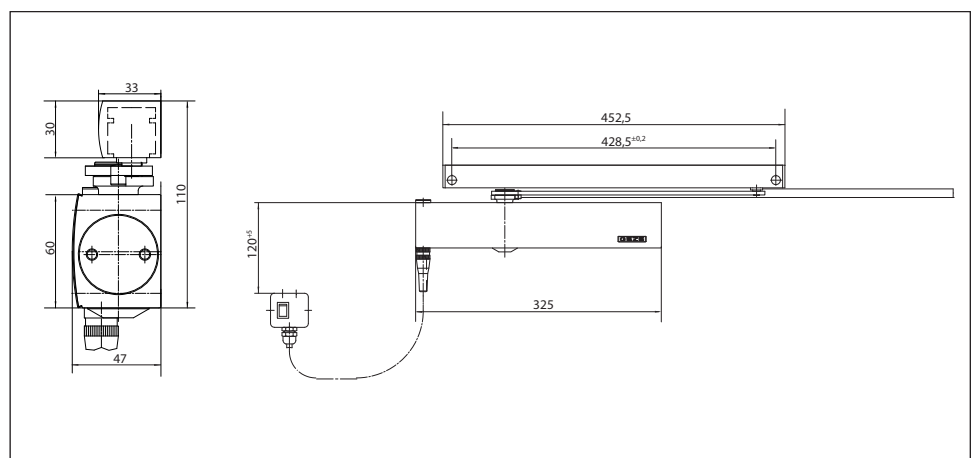


## GEZE TS 5000 EFS

### Ferme-porte avec bras à coulisse pour portes à 1 vantail mesurant jusqu'à 1 250 mm de largeur avec fonction débrayée électromécanique

Le ferme-porte TS 5000 EFS pour les portes à 1 vantail est doté d'une fonction débrayée «Freeswing». L'utilisateur peut ainsi passer la porte moyennant peu d'effort à l'ouverture ou à la fermeture – par exemple dans les maisons de retraite ou les hôpitaux – après que la fonction débrayée a été activée en ouvrant la porte une première fois à environ 90°, par exemple le matin. En cas d'incendie, la porte se ferme automatiquement en toute fiabilité. Le ferme-porte est de ce fait homologué pour le montage sur les portes coupe-feu et pare-flammes à 1 vantail selon la norme EN 1155. Le ferme-porte est homologué pour le montage sur les portes à simple action ouvrant à droite ou à gauche avec une largeur de vantail jusqu'à 1 250 mm. La force de fermeture 2–5 conforme à la norme EN 1154, la vitesse de fermeture et l'à-coup final sont réglables par devant. Le ferme-porte comporte un lecteur optique de la force de fermeture.

### GEZE TS 5000 EFS



### Champ d'application

- Pour les portes à simple action avec une largeur de vantail jusqu'à 1 250 mm
- Pour les portes ouvrant à gauche et à droite sans besoin de modification
- Pour portes coupe-feu
- Version montage sur le vantail/côté paumelles ou version montage sur le dormant/côté paumelles

**Caractéristiques techniques des ferme-portes**

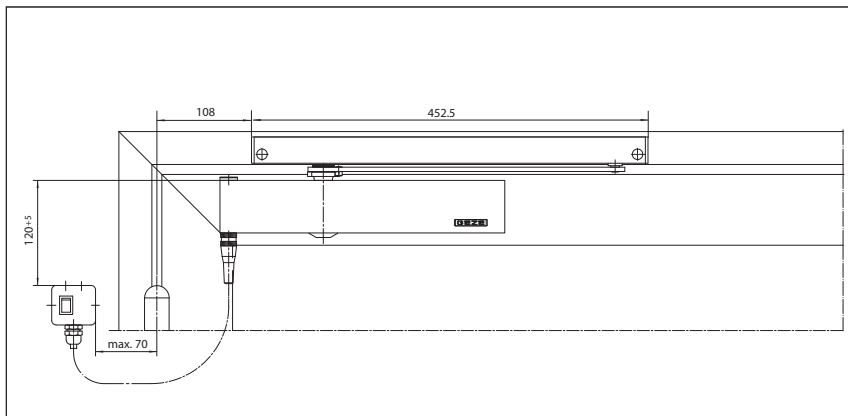
Caractéristiques du produit	GEZE TS 5000 EFS Pack complet montage sur le vantail	GEZE TS 5000 EFS Pack complet montage sur le dormant
Force de fermeture conforme EN 1154	2 – 5	
Largeur max. de vantail recommandée	1 250 mm	
Même modèle DIN gauche et DIN droite	●	●
Tension d'alimentation	24 V DC	
Produit testé selon	Ferme-porte testé selon la norme EN 1154 Arrêt testé selon la norme EN 1155	
Homologué pour les portes coupe-feu	●	●
Plaque de montage avec schéma de perçage selon EN 1154 annexe	●	●
Longueur	325 mm	
Profondeur d'encombrement	46 mm	
Hauteur	60 mm	
<b>Fonctions</b>		
Fonction débrayée	●	●
Angle	85° – 170°	
Force de fermeture réglable	Oui, réglage à plage continue	
Vitesse de fermeture réglable	●	●
A-coup final réglable	Oui, par soupape	
Freinage à l'ouverture intégré	Non	
Position réglage de la force de fermeture	Devant	
Lecteur optique de la force de fermeture	●	●
Soupape de sécurité contre les manœuvres forcées	●	●
Soupapes thermo-stabilisées	●	●

ⓘ = en option

● = standard

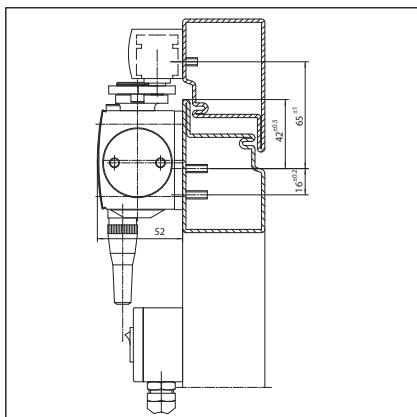
**Montage sur le vantail/côté paumelles TS 5000 EFS**

Vue

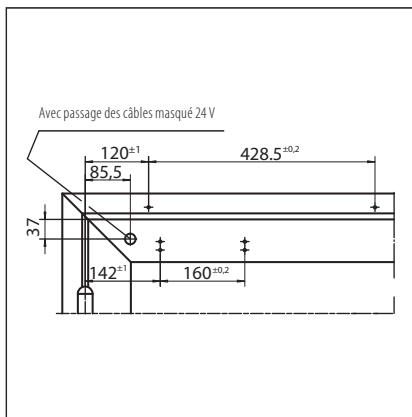


Exemple de montage du GEZE TS 5000 EFS avec plaque de montage sur une porte coupe-feu

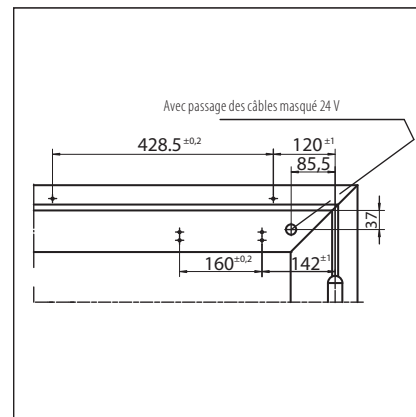
**Montage avec plaque de montage**



Coupe = montage avec plaque de montage



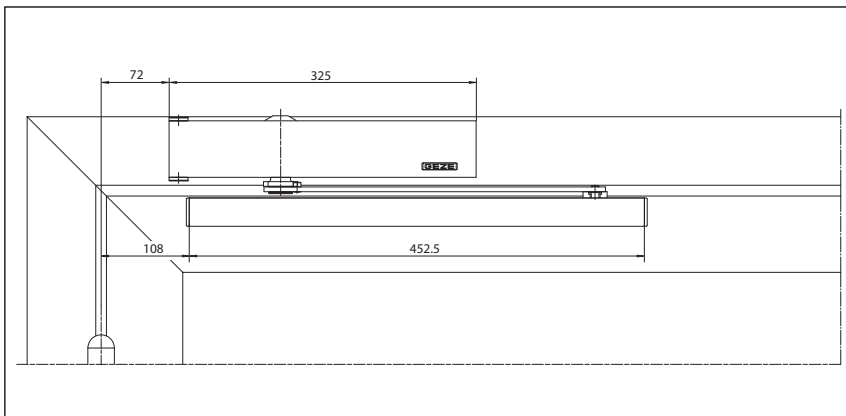
Cotes de montage porte de gauche



Cotes de montage porte de droite

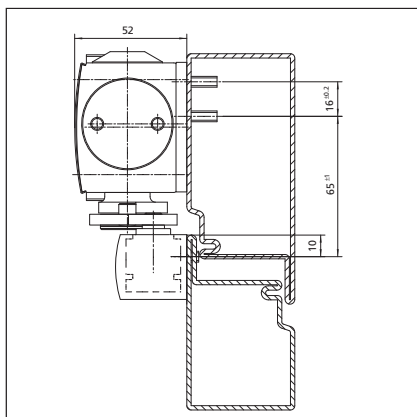
**Montage sur le dormant/côté paumelles TS 5000 EFS**

Vue

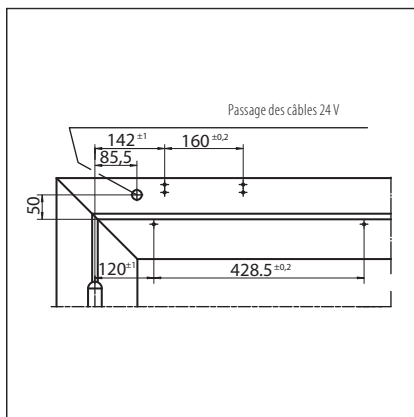


Exemple de montage du GEZE TS 5000 EFS avec plaque de montage

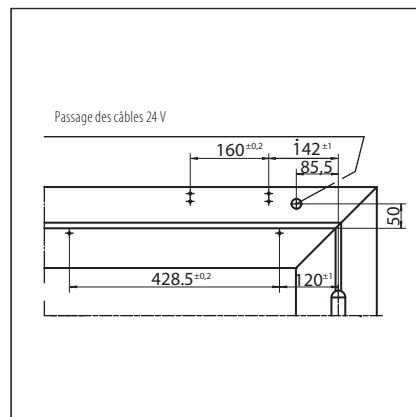
**Montage avec plaque de montage**



Coupe = montage avec plaque de montage



Cotes de montage porte de gauche



Cotes de montage porte de droite

**GEZE TS 5000 EFS – Informations pour passer commande**

Désignation	Modèle	N° de réf.
GEZE TS 5000 EFS Pack complet montage sur le vantail Force EN 2–5, montage sur le vantail côté paumelles, avec fonction débrayée électromécanique, avec bras à coulisse	blanc RAL 9016	107956
	selon RAL <sup>2)</sup>	098326
	argent	095076
GEZE TS 5000 EFS Pack complet montage sur le dormant Force EN 2–5, montage sur le dormant côté paumelles, avec fonction débrayée électromécanique	selon RAL <sup>2)</sup>	098327
	blanc RAL 9016	107957
	argent	093556
<b>Matériel de montage</b>		
Plaque de montage bras à coulisse pour bras à coulisse Standard/T-STOP/EF5	selon RAL <sup>2)</sup>	104515
	blanc RAL 9016	129252
	argent	001512
Plaque de montage ferme-porte pour TS 5000 EFS/RFS/EHY / 4000 E avec schéma de perçage conforme DIN EN 1154 annexe 1	selon RAL <sup>2)</sup>	100044
	argent	059107
<b>Accessoires</b>		
Centrale de détection de fumée GEZE RSZ6 homologuée pour tous les dispositifs d'arrêt GEZE	aspect inox <sup>1)</sup>	099856
	blanc RAL 9016	099858
	bronze foncé	099857
	selon RAL <sup>2)</sup>	099859
	argent	099851
Détecteur de fumée GEZE RS 5 pour montage au plafond et au linteau	bronze foncé	028939
	selon RAL <sup>2)</sup>	028941
	aspect inox <sup>1)</sup>	028942
	argent	027052
	blanc RAL 9016	028940
Bouton disjoncteur de sécurité GEZE Version encastrée, pour le déclenchement manuel des ferme-portes à commande électromécanique et des ventouses magnétiques	blanc alpin	116266
Boîte en applique emballée		120503

1) Uniquement pour les locaux secs

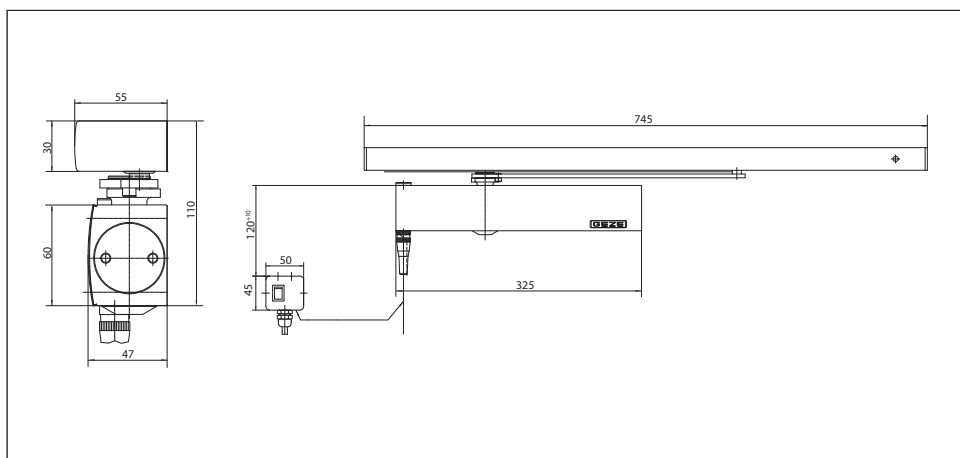
2) Supplément pour les teintes spéciales RAL, voir les remarques générales

## GEZE TS 5000 RFS

**Ferme-porte avec bras à coulisse pour portes à 1 vantail mesurant jusqu'à 1 250 mm de largeur avec fonction débrayée électrique et centrale de détection de fumée**

Le ferme-porte TS 5000 RFS pour portes à 1 vantail dispose d'un détecteur de fumée intégré et de la fonction débrayée «Freeswing». L'utilisateur peut ainsi passer la porte moyennant peu d'effort à l'ouverture ou à la fermeture – par exemple dans les maisons de retraite ou les hôpitaux – après que la fonction débrayée a été activée en ouvrant la porte une première fois à environ 90°, par exemple le matin. En cas d'incendie, la porte se ferme automatiquement en toute fiabilité. Le ferme-porte est de ce fait homologué pour le montage sur les portes coupe-feu et pare-flammes à 1 vantail, selon la norme EN 1155. La force de fermeture 2–5 conforme EN 1154, la vitesse de fermeture et l'à-coup final sont réglables par devant. Le ferme-porte comporte un lecteur optique de la force de fermeture.

### GEZE TS 5000 RFS



### Champ d'application

- Pour les portes à simple action avec une largeur de vantail jusqu'à 1 250 mm
- Pour les portes ouvrant à gauche et à droite sans besoin de modification
- Pour portes coupe-feu
- Version montage sur le vantail/côté paumelles ou version montage sur le dormant/côté paumelles

## Caractéristiques techniques des ferme-portes

Caractéristiques du produit	GEZE TS 5000 RFS pack complet montage sur le vantail	GEZE TS 5000 RFS pack complet montage sur le dormant
Force de fermeture conforme EN 1154	2 – 5	
Largeur max. de vantail recommandée	1 250 mm	
Même modèle DIN gauche et DIN droite	●	●
Tension d'alimentation	230 V 50 Hz	
Produit testé selon	Ferme-porte testé selon la norme EN 1154 Arrêt testé selon la norme EN 1155 Système d'arrêt avec homologation officielle du DIBt (institut allemand de la technique de construction)	
Homologué pour les portes coupe-feu	●	●
Plaque de montage avec schéma de perçage selon EN 1154 annexe	●	●
Longueur	325 mm	548 mm
Profondeur d'encombrement	46 mm	66 mm
Hauteur	60 mm	65 mm

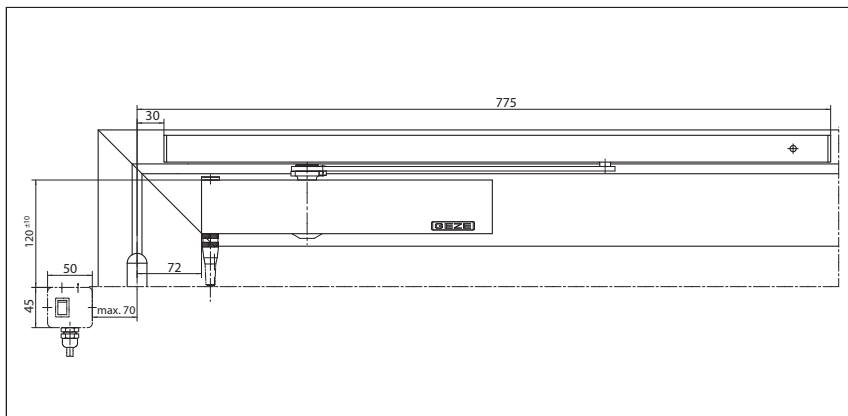
## Fonctions

Fonction débrayée	●	●
Zone de manoeuvre	85° – 170°	
Force de fermeture réglable	Oui, réglage à plage continue	
Vitesse de fermeture réglable	●	●
A-coup final réglable	Oui, par soupape	
Freinage à l'ouverture intégré	Non	
Position réglage de la force de fermeture	Devant	
Lecteur optique de la force de fermeture	●	●
Soupape de sécurité contre les manoeuvres forcées	●	●
Soupapes thermo-stabilisées	●	●
Détecteur de fumée intégré	●	●
avec indicateur optique de l'état de fonctionnement	●	●
avec indication de l'encrassement	●	●
avec adaptation du seuil d'alarme	●	●
Bloc d'alimentation intégré	●	●

- = en option  
● = standard

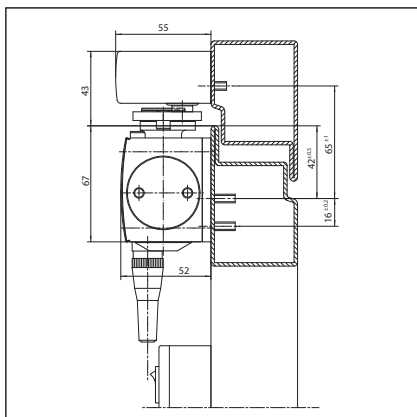
**Montage sur le vantail/côté paumelles TS 5000 RFS**

Vue

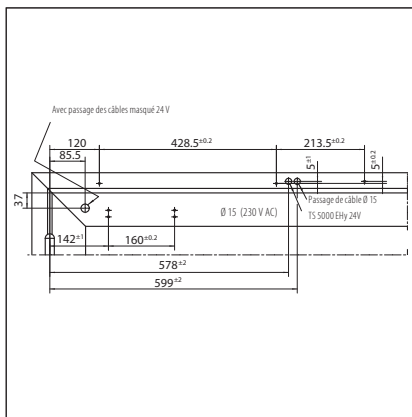


Exemple de montage du GEZE TS 5000 RFS avec plaque de montage sur une porte coupe-feu

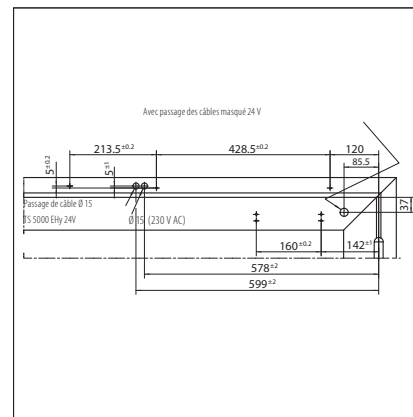
**Montage avec plaque de montage**



Coupe = montage avec plaque de montage



Cotes de montage porte de gauche

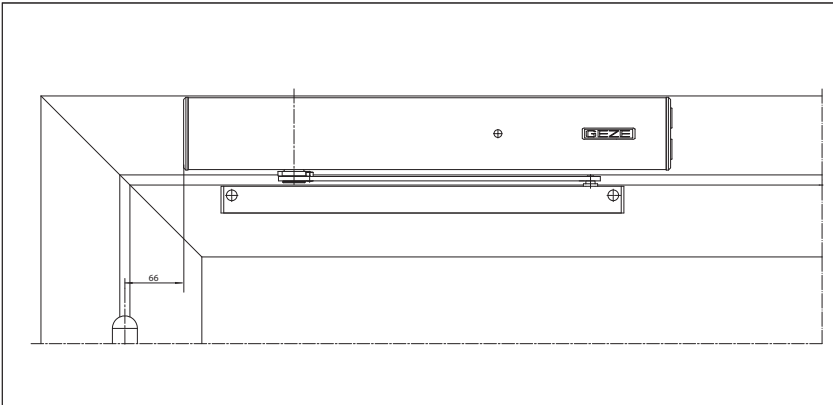


Cotes de montage porte de droite



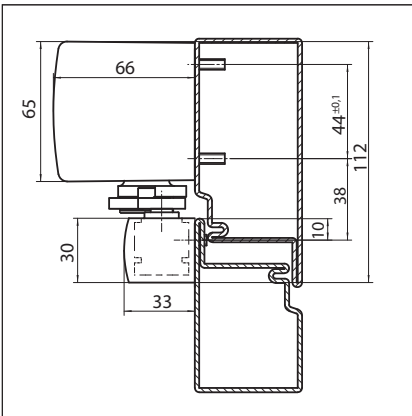
**Montage sur le dormant/côté paumelles TS 5000 RFS**

Vue

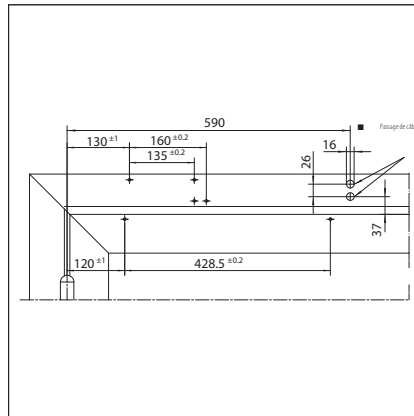


Exemple de montage (fixation directe) du GEZE TS 5000 RFS

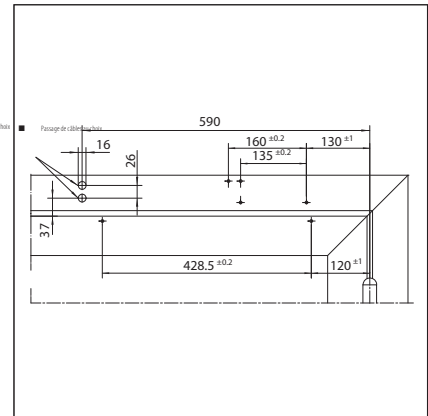
**Montage direct**



Coupe = montage direct



Cotes de montage porte de gauche



Cotes de montage porte de droite

**GEZE TS 5000 RFS – informations pour passer commande**

Désignation	Modèle	N° de réf.
GEZE TS 5000 RFS Pack complet montage sur le vantail Force EN 2 – 5, montage sur le vantail côté paumelles, avec fonction débrayée électromécanique, bras à coulisse avec centrale de détection de fumée intégrée	selon RAL <sup>2)</sup>	121819
	blanc RAL 9016	121818
	argent	121817
GEZE TS 5000 RFS Pack complet montage sur le dormant Force EN 2 – 5, montage sur le dormant côté paumelles, avec fonction débrayée électromécanique, centrale de détection de fumée intégrée, bras à coulisse	selon RAL <sup>2)</sup>	115203
	blanc RAL 9016	115202
	argent	115200
<b>Matériel de montage</b>		
Plaque de montage pour bras à coulisse Standard/T-STOP/EFS	selon RAL <sup>2)</sup>	104515
	blanc RAL 9016	129252
Plaque de montage pour bras à coulisse R/RFS	argent	001512
	selon RAL <sup>2)</sup>	123297
Plaque de montage pour bras à coulisse R/RFS	argent	123296
	noir	058808
Plaque de montage pour ferme-porte TS 5000 RFS KM/4000 R & R-IS avec schéma de perçage selon DIN EN 1154 annexe 1		
Plaque de montage pour ferme-porte TS 5000 EFS/RFS/EHY / 4000 E avec schéma de perçage conforme DIN EN 1154 annexe 1	selon RAL <sup>2)</sup>	100044
	argent	059107
<b>Accessoires</b>		
Détecteur de fumée GEZE RS 5 pour montage au plafond et au linteau	bronze foncé	028939
	selon RAL <sup>2)</sup>	028941
	aspect inox <sup>1)</sup>	028942
	argent	027052
	blanc RAL 9016	028940
Bouton disjoncteur de sécurité GEZE Version encastrée, pour le déclenchement manuel des ferme-portes à commande électrique et des ventouses magnétiques	blanc alpin	116266
Boîte en applique emballée		120503

1) Uniquement pour les locaux secs

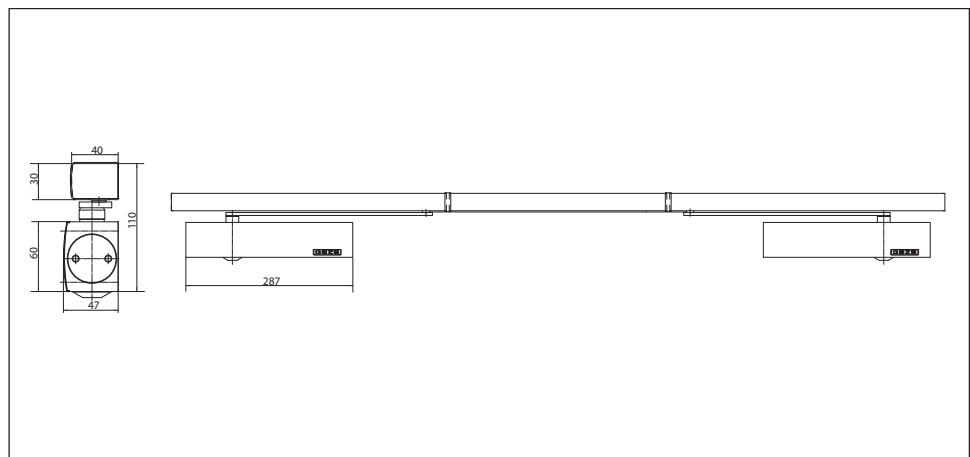
2) Supplément pour les teintes spéciales RAL, voir les remarques générales

## GEZE TS 5000 ISM

### Bandeau pour portes à 2 vantaux avec entraxe des paumelles jusqu'à 2 800 mm avec sélecteur de fermeture intégré

Le sélecteur de fermeture intégré garantit la bonne séquence de fermeture des deux vantaux avec recouvrement. A la fermeture de la porte, le vantail mobile reste en position d'attente jusqu'à ce que le vantail semi-fixe soit fermé et débloque le vantail mobile via le sélecteur de fermeture. Le bandeau GEZE comprend deux ferme-portes TS 5000 avec force de fermeture 2–6 réglable selon la norme EN 1154, combinés avec un bras à coulisse ISM avec sélecteur de fermeture mécanique intégré, testé selon la norme EN 1158. TS 5000 ISM est homologué pour les portes coupe-feu et pare-flammes à deux vantaux. Pour le côté opposé aux paumelles, il existe la version TS 5000 L-ISM-VP. Il s'agit d'une solution anti-panique intégrale qui convient pour l'utilisation avec une cote X jusqu'à 100 mm.

### GEZE TS 5000 ISM



### Champ d'application ISM

- Pour portes à 2 vantaux, largeur de vantail jusqu'à 1 400 mm
- Entraxe minimal des paumelles = 1 300 mm, entraxe minimal des paumelles = 2 800 mm
- Modèle surlongueur jusqu'à 3 200 mm
- Possibilité de répartition symétrique ou asymétrique de la porte, largeur minimale du vantail semi-fixe = 400 mm
- Pour portes coupe-feu
- Pour les portes ouvrant à gauche et à droite sans besoin de modification

### Champ d'application L-ISM-VP

- Cote X jusqu'à max. 100 mm (y compris plaque de montage, voir page 87), l'angle d'ouverture de la porte sur le vantail mobile est  $> 90^\circ$ , le tableau en page 84 ne s'applique pas à L-ISM-VP
- Entraxe minimal des paumelles = 1 445 mm

**Caractéristiques techniques des ferme-portes**

Caractéristiques du produit	Ferme-porte GEZE TS 5000	Ferme-porte GEZE TS 5000 L
Force de fermeture conforme EN 1154	2-6	
Largeur max. de vantail recommandée	1 400 mm	
Même modèle DIN gauche et DIN droite	●	●
Produit testé selon	Ferme-porte testé selon la norme EN 1154	
Homologué pour les portes coupe-feu	●	●
Plaque de montage avec schéma de perçage selon EN 1154 annexe	●	●
Longueur	287 mm	
Profondeur d'encombrement	47 mm	
Hauteur	60 mm	

**Fonctions**

Force de fermeture réglable	Oui, réglage à plage continue	
Vitesse de fermeture réglable	●	●
A-coup final réglable	Oui, par soupape	
Freinage à l'ouverture intégré	Oui, réglage hydraulique	
Position réglage de la force de fermeture	Devant	
Lecteur optique de la force de fermeture	●	●
Soupape de sécurité contre les manœuvres forcées	●	●
Soupapes thermo-stabilisées	●	●

**Caractéristiques techniques des bras à coulisse**

Caractéristiques du produit	Bras à coulisse ISM TS 5000	Bras à coulisse ISM BG VP TS 5000
Entraxe minimal des paumelles	1 300 mm	1 445 mm
Largeur minimale du vantail semi-fixe	400 mm	380 mm
Produit testé selon	Sélecteur de fermeture testé selon EN 1158	
Longueur	2 630 mm	2 665 mm
Profondeur d'encombrement	40 mm	50 mm
Hauteur	30 mm	30 mm

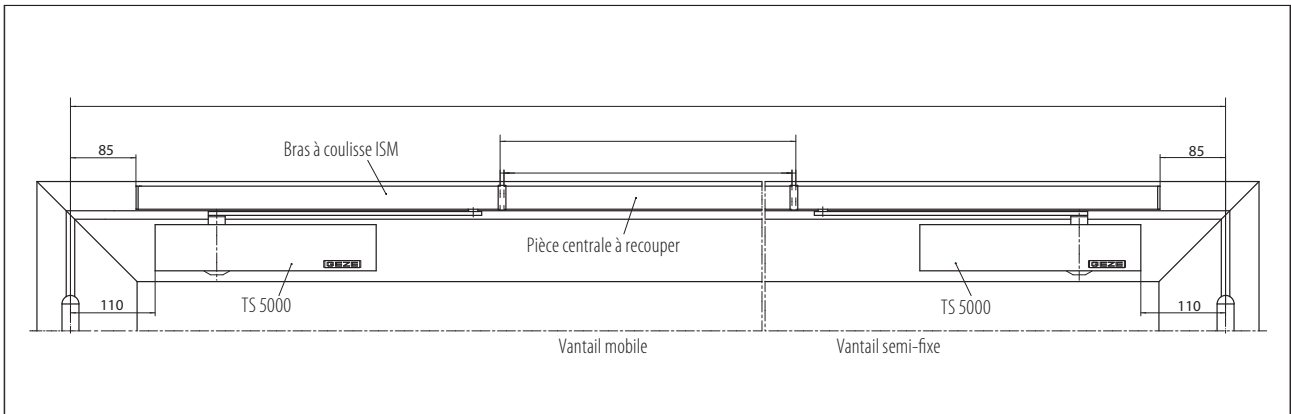
**Fonctions**

Sélecteur de fermeture intégré	●	●
Arrêt intégré	●	●
Correction de la hauteur possible	●	●

- ⓘ = en option
- = standard

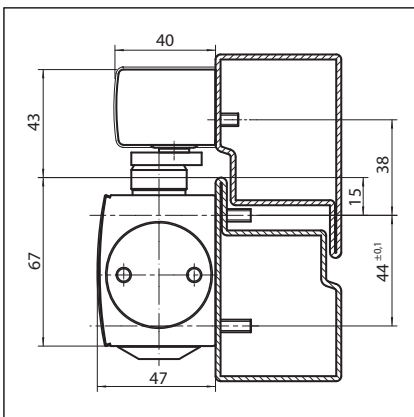
**Montage sur le vantail/côté paumelles TS 5000 ISM**

Vue

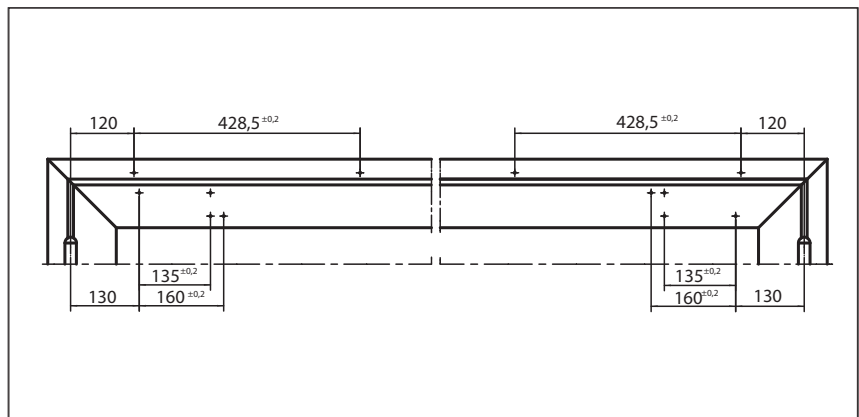


Exemple de montage du système GEZE TS 5000 ISM sur une porte en acier

**Montage direct**

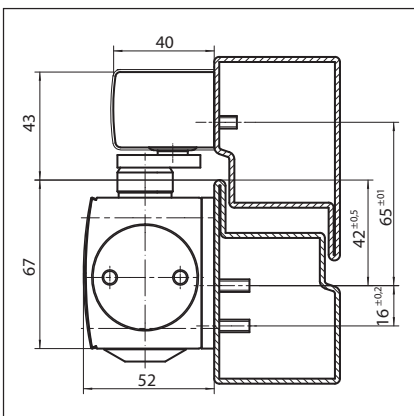


Coupe = montage direct

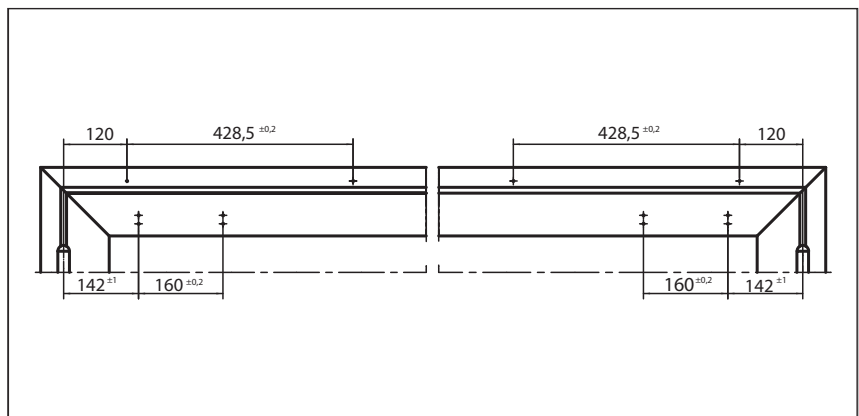


Cotes de montage

**Montage avec plaque de montage**



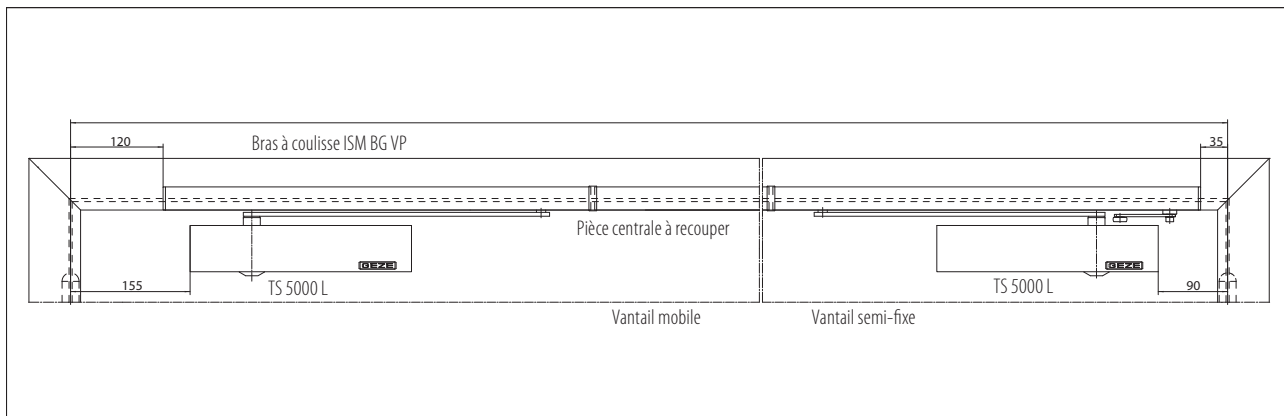
Coupe = montage avec plaque de montage



Cotes de montage

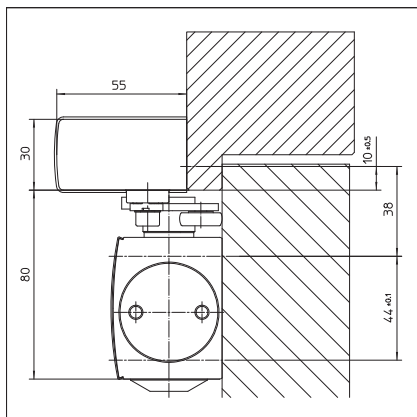
**Montage sur le vantail/côté opposé aux paumelles TS 5000 L-ISM-VP**

Vue

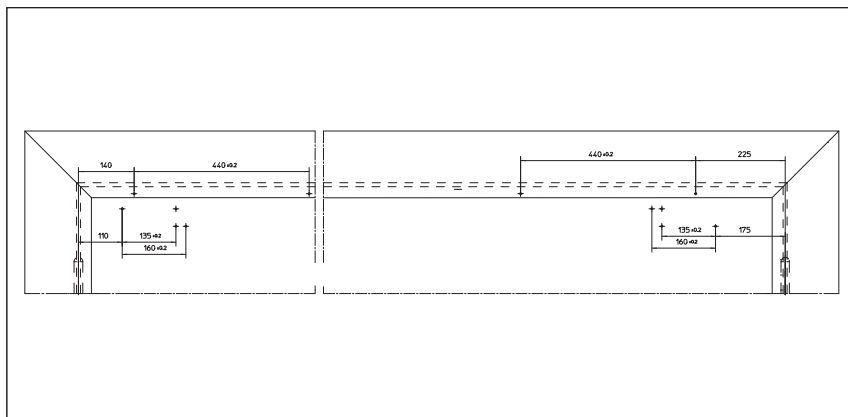


Exemple de montage du GEZE TS 5000 L-ISM-VP

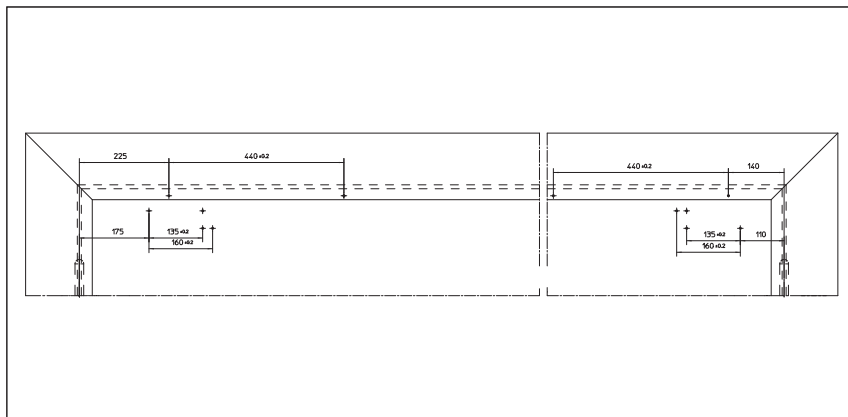
**Montage direct**



Coupe = montage direct

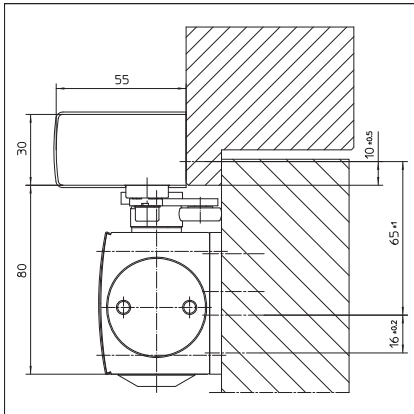


Cotes de montage vantail de droite = vantail semi-fixe, vantail de gauche = vantail mobile

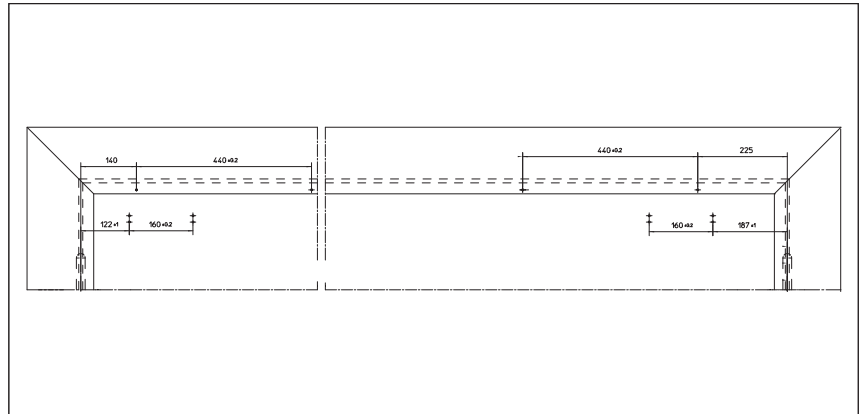


Cotes de montage vantail de droite = vantail mobile, vantail de gauche = vantail semi-fixe

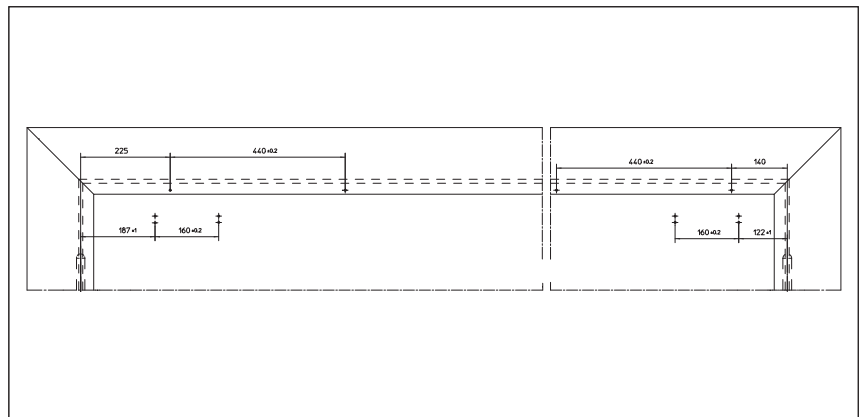
Montage avec plaque de montage



Coupe = montage avec plaque de montage



Cotes de montage vantail de droite = vantail semi-fixe, vantail de gauche = vantail mobile



Cotes de montage vantail de droite = vantail mobile, vantail de gauche = vantail semi-fixe

**GEZE TS 5000 ISM – informations pour passer commande**

Désignation	Modèle	N° de réf.
Ferme-porte GEZE TS 5000	bronze foncé	027334
	selon RAL <sup>2)</sup>	027336
Force EN 2 – 6 avec freinage à l'ouverture (corps seul)	blanc RAL 9016	027335
	argent	027333
Ferme-porte GEZE TS 5000 L	bronze foncé <sup>2)</sup>	029399
	selon RAL <sup>2)</sup>	027352
Force EN 2 – 6 avec freinage à l'ouverture (corps seul)	argent <sup>2)</sup>	027351
	blanc RAL 9016 <sup>2)</sup>	029400
Bras à coulisse ISM TS 5000 continu, avec sélecteur de fermeture intégré	bronze foncé	115550
	selon RAL <sup>2)</sup>	115593
	aspect inox	115592
	blanc RAL 9016	115591
Bras à coulisse ISM TS 5000 surlongueur continue, surlongueur jusqu'à 3 200 mm, avec sélecteur de fermeture intégré	argent	115549
	selon RAL <sup>2)</sup>	115599
Bras à coulisse L ISM VP TS 5000 continu, avec sélecteur de fermeture intégré	argent	115598
	selon RAL <sup>2)</sup>	133666
Bras à coulisse L ISM VP TS 5000 continu, avec sélecteur de fermeture intégré	aspect inox <sup>1)</sup>	133665
	blanc RAL 9016	133664
	argent	133663
<b>Matériel de montage</b>		
Plaque de montage pour bras à coulisse ISM- / E-ISM	selon RAL <sup>2)</sup>	118703
	argent	118702
Plaque de montage pour ferme-porte TS 5000/4000 avec schéma de perçage selon DIN EN 1154 annexe 1	argent	049185
	bronze foncé	052351
	selon RAL <sup>2)</sup>	029176
	galvanisé	057956
Plaque de montage pour bras à coulisse VP ISM- / E-ISM- / R-ISM côté opposé aux paumelles	blanc RAL 9016	068627
	selon RAL <sup>2)</sup>	118705
Equerre de fixation au linteau pour bras à coulisse VP ISM / E-ISM / R-ISM côté opposé aux paumelles	argent	118704
	selon RAL <sup>2)</sup>	134817
<b>Accessoires</b>	argent	134816
	bronze foncé	067725
	laiton	072698
	selon RAL <sup>2)</sup>	000756
	acier inoxydable	072696
Capot pour ferme-porte TS 5000/TS 4000	argent	067724
	blanc RAL 9016	067726
Unité d'arrêt ISM		118437

1) Uniquement pour les locaux secs

2) Supplément pour les teintes spéciales RAL, voir les remarques générales

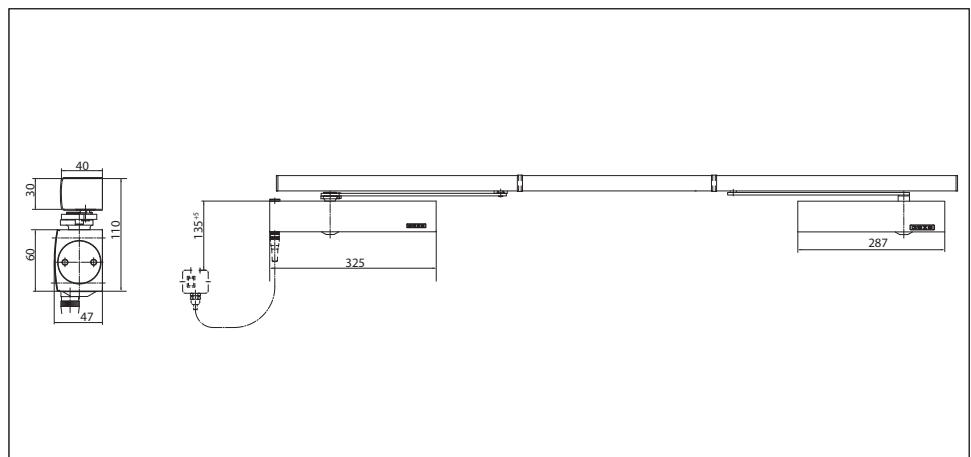
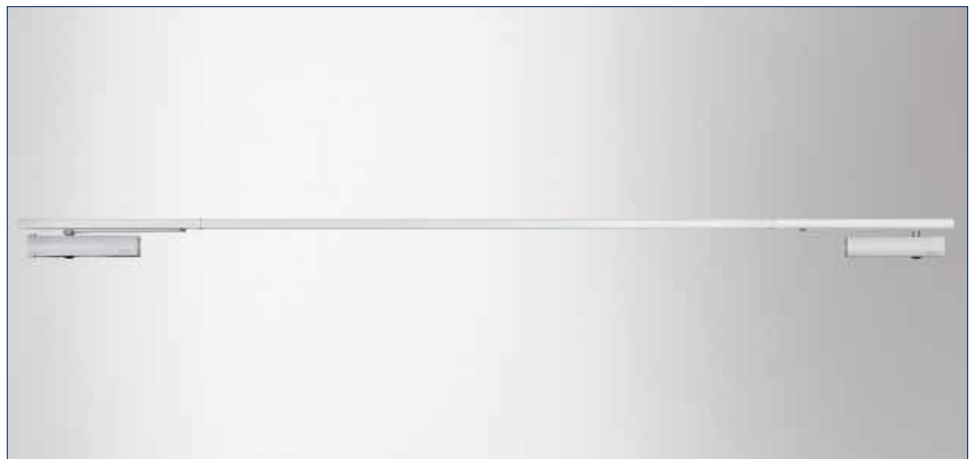


## GEZE TS 5000 ISM-EFS

### Bandeau pour portes à 2 vantaux avec entraxe des paumelles jusqu'à 2 500 mm avec sélecteur de fermeture intégré et fonction débrayée électromécanique

Le système GEZE TS 5000 ISM-EFS pour portes à deux vantaux est doté de la fonction débrayée «Freeswing» sur le vantail mobile assurée par le bras à coulisse ISM-EFS et le ferme-porte TS 5000 E Hy (avec arrêt hydraulique intégré). Il suffit d'ouvrir la porte une première fois à 90° environ, par exemple le matin. Le vantail semi-fixe se ferme automatiquement à l'aide d'un ferme-porte TS 5000. Le sélecteur de fermeture mécanique intégré entre en action grâce au bandeau ISM. Le système GEZE comprend un ferme-porte TS 5000 E Hy force 2–5 conforme EN 1154 sur le vantail mobile et un TS 5000 force 2–6 conforme EN 1154 sur le vantail semi-fixe, combinés avec un bandeau ISM-EFS avec sélecteur de fermeture mécanique intégré conforme EN 1158 et fonction débrayée sur le vantail mobile activable en ouvrant une première fois la porte à 90°. Le ferme-porte TS 5000 ISM-EFS est homologué pour les portes coupe-feu et pare-flammes à deux vantaux.

## GEZE TS 5000 ISM-EFS



### Champ d'application

- Pour portes à 2 vantaux, largeur de vantail jusqu'à 1 250 mm
- Entraxe minimal des paumelles = 1 300 mm, entraxe maximal des paumelles = 2 500 mm
- Possibilité de répartition symétrique ou asymétrique de la porte, largeur minimale du vantail semi-fixe = 400 mm, largeur maximale du vantail mobile = 1 250 mm
- Pour portes coupe-feu (ferme-porte avec plaque de montage)
- Pour les portes ouvrant à gauche et à droite sans besoin de modification

**Caractéristiques techniques des ferme-portes**

Caractéristiques du produit	Ferme-porte GEZE TS 5000	GEZE TS 5000 E-HY
Force de fermeture conforme EN 1154	2-6	2-5
Largeur max. de vantail recommandée	1 400 mm	1 250 mm
Même modèle DIN gauche et DIN droite	●	●
Tension d'alimentation		24 V DC
Produit testé selon	Ferme-porte testé selon la norme EN 1154	Ferme-porte testé selon la norme EN 1154 Arrêt testé selon la norme EN 1155
Homologué pour les portes coupe-feu	●	●
Plaque de montage avec schéma de perçage selon EN 1154 annexe	●	●
Longueur	287 mm	325 mm
Profondeur d'encombrement	47 mm	46 mm
Hauteur	60 mm	

**Fonctions**

Force de fermeture réglable	Oui, réglage à plage continue	
Vitesse de fermeture réglable	●	●
A-coup final réglable	Oui, par soupape	
Freinage à l'ouverture intégré	Oui, réglage hydraulique	Non
Position réglage de la force de fermeture	Devant	
Lecteur optique de la force de fermeture	●	●
Soupape de sécurité contre les manœuvres forcées	●	●
Soupapes thermo-stabilisées	●	●

**Caractéristiques techniques des bras à coulisse**

Caractéristiques du produit	Bras à coulisse ISM-EFS TS 5000
Entraxe minimal des paumelles	1 300 mm
Largeur minimale du vantail semi-fixe	400 mm
Produit testé selon	Sélecteur de fermeture testé selon EN 1158
Longueur	2 330 mm
Profondeur d'encombrement	40 mm
Hauteur	30 mm

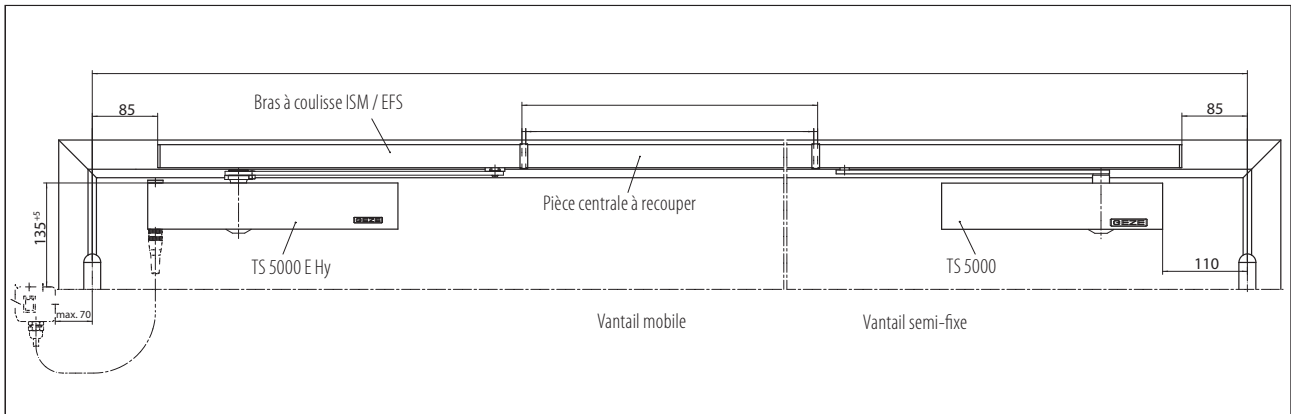
**Fonctions**

Fonction débrayée	●
Zone de manoeuvre	85° - 170°
Fonction débrayée sur le vantail mobile	●
Sélecteur de fermeture intégré	●
Arrêt intégré	Non
Correction de la hauteur possible	●

- = en option
- = standard

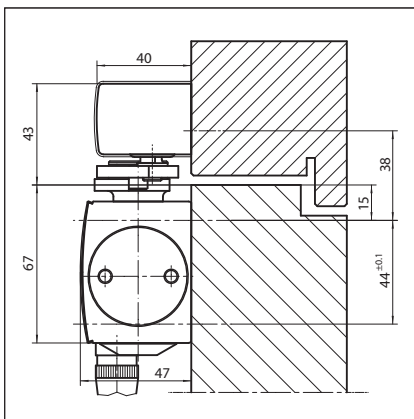
**Montage sur le vantail/côté paumelles TS 5000 ISM-EFS**

Vue

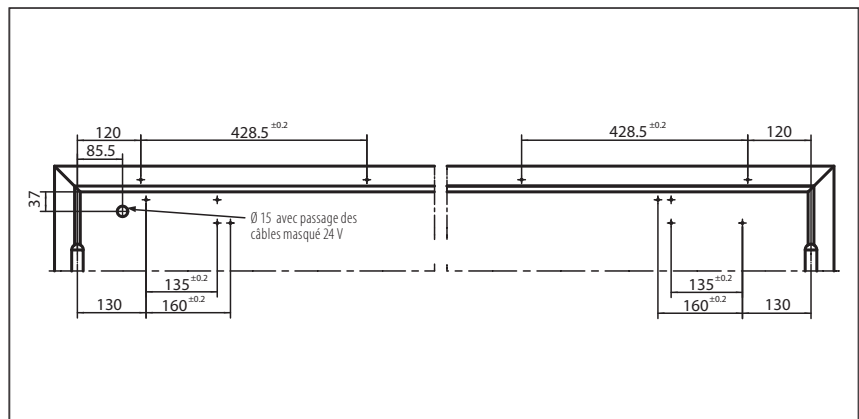


Exemple de montage du système GEZE TS 5000 ISM-EFS sur une porte en bois affleurante à deux vantaux

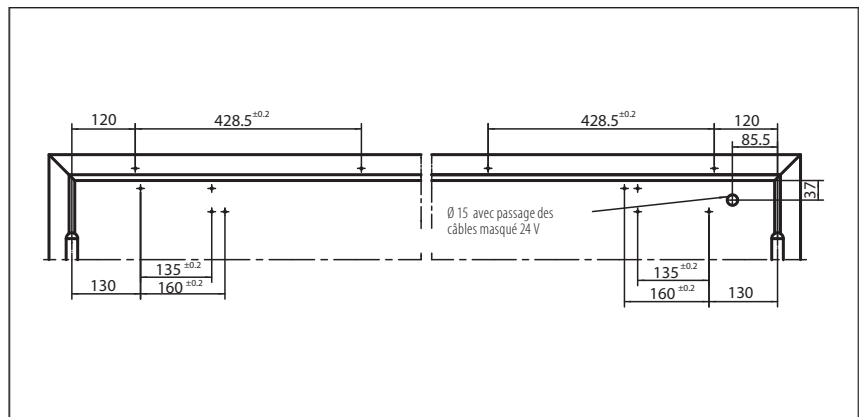
**Montage direct**



Coupe = montage direct

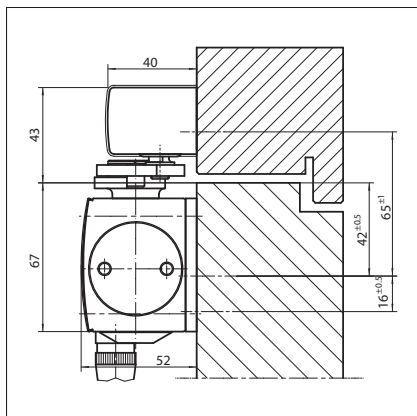


Cotes de montage vantail de gauche = vantail mobile, vantail de droite = vantail semi-fixe

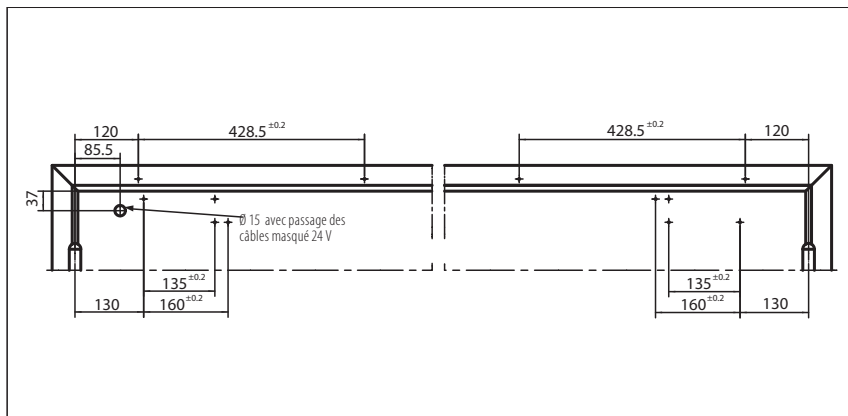


Cotes de montage vantail de droite = vantail mobile, vantail de gauche = vantail semi-fixe

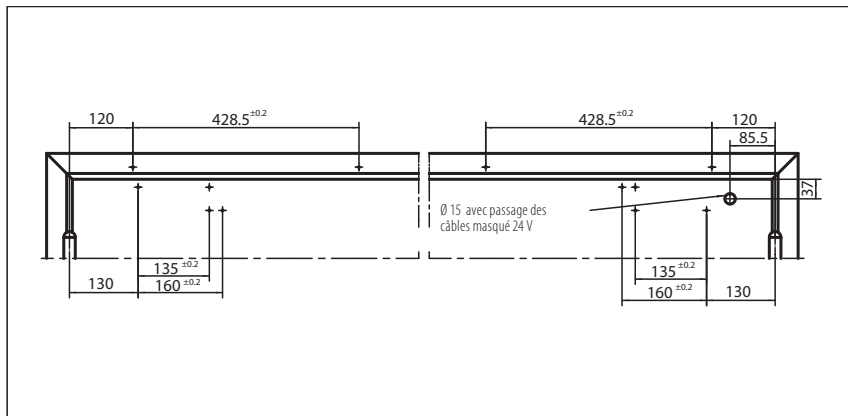
Montage avec plaque de montage



Coupe = montage avec plaque de montage



Cotes de montage vantail de gauche = vantail mobile, vantail de droite = vantail semi-fixe



Cotes de montage vantail de droite = vantail mobile, vantail de gauche = vantail semi-fixe

**GEZE TS 5000 ISM-EFS – informations pour passer commande**

Désignation	Modèle	N° de réf.
Ferme-porte GEZE TS 5000 Force EN 2 – 6 avec freinage à l'ouverture (corps seul)	bronze foncé	027334
	selon RAL <sup>2)</sup>	027336
	blanc RAL 9016	027335
GEZE TS 5000 E-HY Force EN 2 – 5, montage sur le vantail côté paumelles, avec arrêt électromécanique pour fonction débrayée (corps seul)	argent	027333
	selon RAL <sup>2)</sup>	099129
Bras à coulisse ISM-EFS TS 5000 continu, avec sélecteur de fermeture intégré, levier de fonction débrayée sur le vantail mobile, levier normal sur le vantail semi-fixe	selon RAL	121451
	argent	121449
<b>Matériel de montage</b>		
Plaque de montage pour bras à coulisse ISM- / E-ISM	selon RAL <sup>2)</sup>	118703
	argent	118702
Plaque de montage pour ferme-porte TS 5000 EFS/RFS/EHY / 4000 E avec schéma de perçage conforme DIN EN 1154 annexe 1	selon RAL <sup>2)</sup>	100044
	argent	059107
Plaque de montage pour ferme-porte TS 5000/4000 avec schéma de perçage selon DIN EN 1154 annexe 1	argent	049185
	bronze foncé	052351
	selon RAL <sup>2)</sup>	029176
	galvanisé	057956
	blanc RAL 9016	068627
<b>Accessoires</b>		
Centrale de détection de fumée GEZE RSZ6 pour tous les dispositifs d'arrêt GEZE	aspect inox <sup>1)</sup>	099856
	blanc RAL 9016	099858
	bronze foncé	099857
	selon RAL <sup>2)</sup>	099859
	argent	099851
Détecteur de fumée GEZE RS 5 pour montage au plafond et au linteau	bronze foncé	028939
	selon RAL <sup>2)</sup>	028941
	aspect inox <sup>1)</sup>	028942
	argent	027052
	blanc RAL 9016	028940
Bouton poussoir GEZE Version encastrée, pour le déclenchement manuel des ferme-portes à commande électrique et des ventouses magnétiques	blanc alpin	116266
Boîte en applique emballée		120503

1) Uniquement pour les locaux secs

2) Supplément pour les teintes spéciales RAL, voir les remarques générales

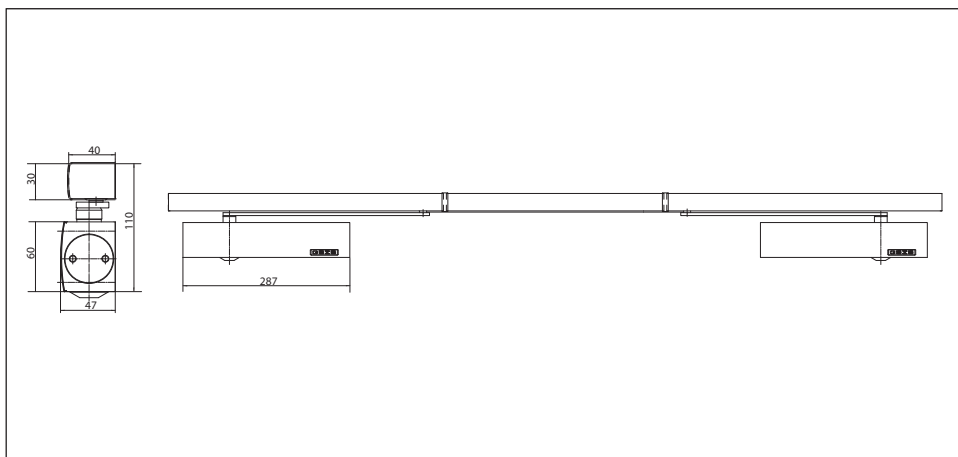
## GEZE TS 5000 E-ISM

### Bandeau pour portes à 2 vantaux avec entraxe des paumelles jusqu'à 2 800 mm avec sélecteur de fermeture intégré et arrêt électromécanique

Le ferme-porte TS 5000 E-ISM pour portes à deux vantaux avec sélecteur de fermeture intégré invisible est doté d'une fonction d'arrêt électromécanique dans le bras à coulisse de sorte que la porte peut être maintenue ouverte. Etant donné qu'en cas d'incendie, l'arrêt se déclenche et que les portes se ferment automatiquement, le système est homologué pour les portes coupe-feu et pare-flammes. La solution système GEZE comprend deux ferme-portes TS 5000 avec force de fermeture 2–6 réglable selon la norme EN 1154, combinés à un bandeau E-ISM avec sélecteur de fermeture mécanique intégré, testé selon la norme EN 1158 et arrêt électromécanique des deux côtés conforme à la norme EN 1155. La force de maintien est réglable et la position d'arrêt peut être dépassée.

Pour le côté opposé aux paumelles, il existe le système TS 5000 L-E-ISM-VP. Il s'agit d'une solution anti-panique intégrale qui convient pour l'utilisation avec une cote X jusqu'à 100 mm.

### GEZE TS 5000 E-ISM



#### Champ d'application E-ISM

- Pour portes à 2 vantaux, largeur de vantail jusqu'à 1 400 mm
- Entraxe minimal des paumelles = 1 300 mm, entraxe maximal des paumelles = 2 800 mm
- Modèle surlongueur jusqu'à 3 200 mm
- Possibilité de répartition symétrique ou asymétrique de la porte, largeur minimale du vantail semi-fixe = 400 mm
- Pour portes coupe-feu
- Pour les portes ouvrant à gauche et à droite sans besoin de modification

#### Champ d'application L-E-ISM-VP

- Cote X jusqu'à max. 100 mm (y compris plaque de montage, voir page 87), l'angle d'ouverture de la porte sur le côté vantail mobile est > 90°, le tableau en page 84 ne s'applique pas à la variante L-E-ISM-VP.
- Entraxe minimal des paumelles 1 445 mm

**Caractéristiques techniques des ferme-portes**

Caractéristiques du produit	Ferme-porte GEZE TS 5000	Ferme-porte GEZE TS 5000 L
Force de fermeture conforme EN 1154	2-6	
Largeur max. de vantail recommandée	1 400 mm	
Même modèle DIN gauche et DIN droite	●	●
Produit testé selon	Ferme-porte testé selon la norme EN 1154	
Homologué pour les portes coupe-feu	●	●
Plaque de montage avec schéma de perçage selon EN 1154 annexe	●	●
Longueur	287 mm	
Profondeur d'encombrement	47 mm	
Hauteur	60 mm	
<b>Fonctions</b>		
Force de fermeture réglable	Oui, réglage à plage continue	
Vitesse de fermeture réglable	●	●
A-coup final réglable	Oui, par soupape	
Freinage à l'ouverture intégré	Oui, réglage hydraulique	
Position réglage de la force de fermeture	Devant	
Lecteur optique de la force de fermeture	●	●
Soupape de sécurité contre les manœuvres forcées	●	●
Soupapes thermo-stabilisées	●	●

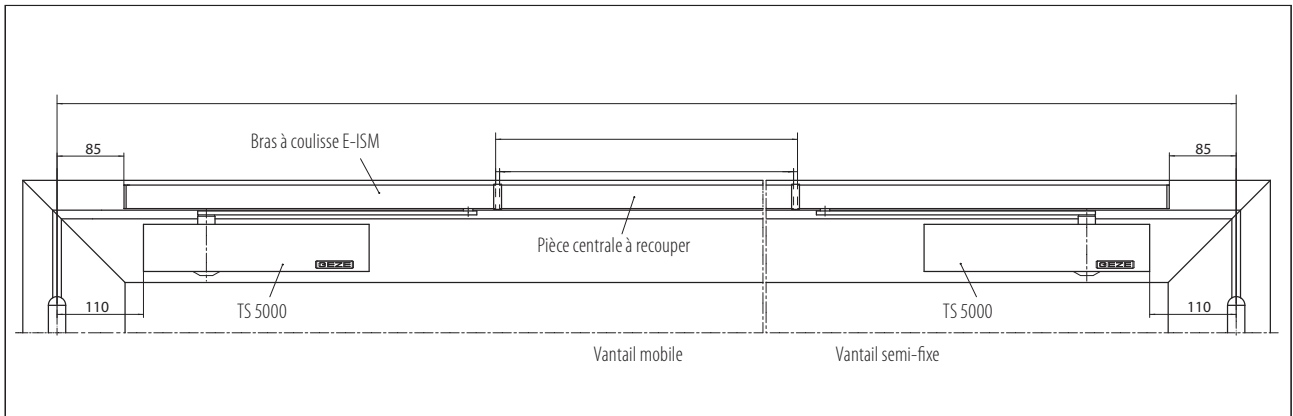
**Caractéristiques techniques des bras à coulisse**

Caractéristiques du produit	Bras à coulisse E-ISM TS 5000	Bras à coulisse E-ISM VP TS 5000
Entraxe minimal des paumelles	1 300 mm	1 445 mm
Largeur minimale du vantail semi-fixe	400 mm	380 mm
Tension d'alimentation	24 V DC	
Type de protection	IP 43	
Produit testé selon	Arrêt testé selon la norme EN 1155 Sélecteur de fermeture testé selon EN 1158	
Longueur	2 630 mm	2 665 mm
Profondeur d'encombrement	40 mm	55 mm
Hauteur	30 mm	
<b>Fonctions</b>		
Sélecteur de fermeture intégré	●	●
Arrêt intégré	Electrique	
Arrêt sur le vantail mobile/vantail semi-fixe	● / ●	● / ●
Arrêt avec position d'arrêt pouvant être dépassée	●	●
Angle d'arrêt	80° - 130°	à partir de 80°
Correction de la hauteur possible	●	●

⓪ = en option  
● = standard

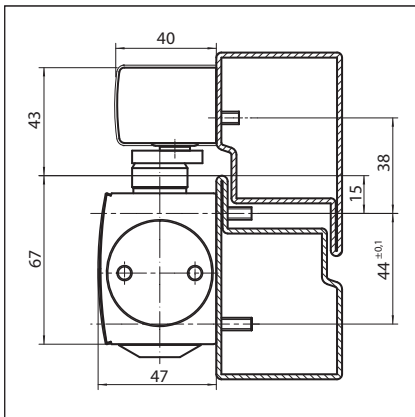
**Montage sur le vantail/côté paumelles TS 5000 E-ISM**

Vue

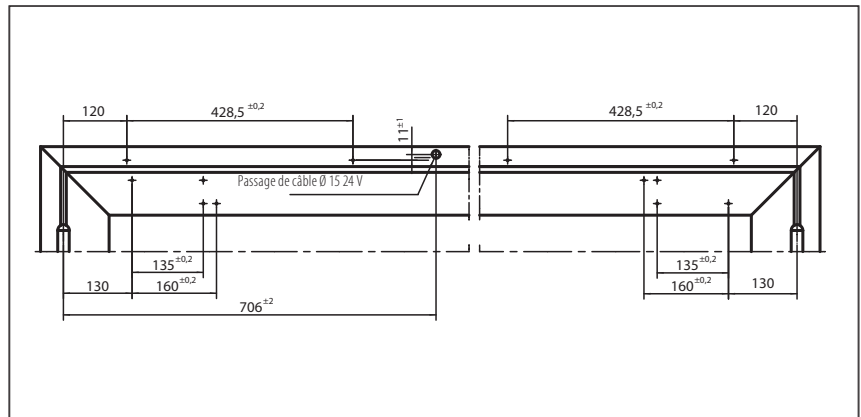


Exemple de montage du système GEZE TS 5000 E-ISM sur une porte en acier

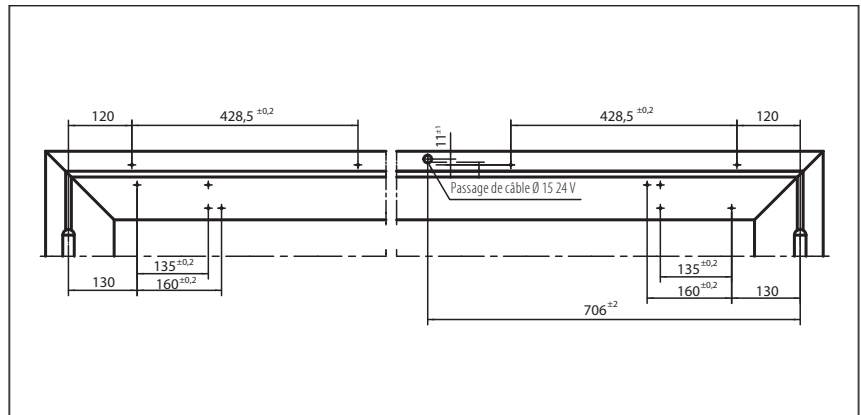
**Montage direct**



Coupe = montage direct



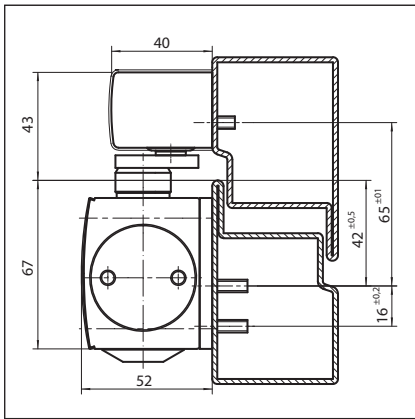
Cotes de montage vantail de gauche = vantail mobile, vantail de droite = vantail semi-fixe



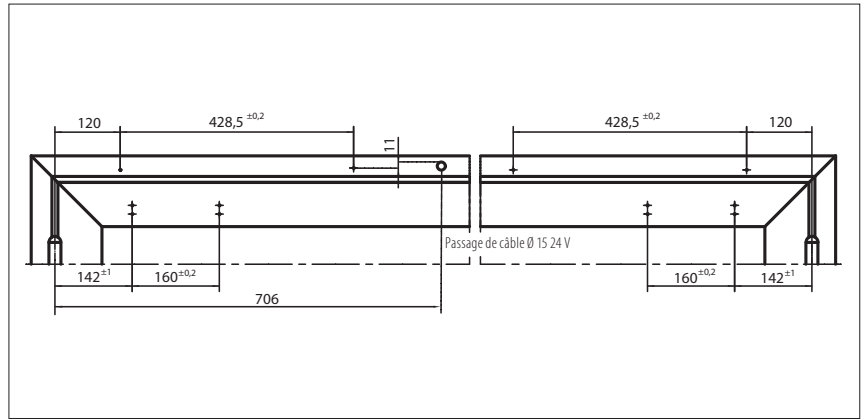
Cotes de montage vantail de droite = vantail mobile, vantail de gauche = vantail semi-fixe



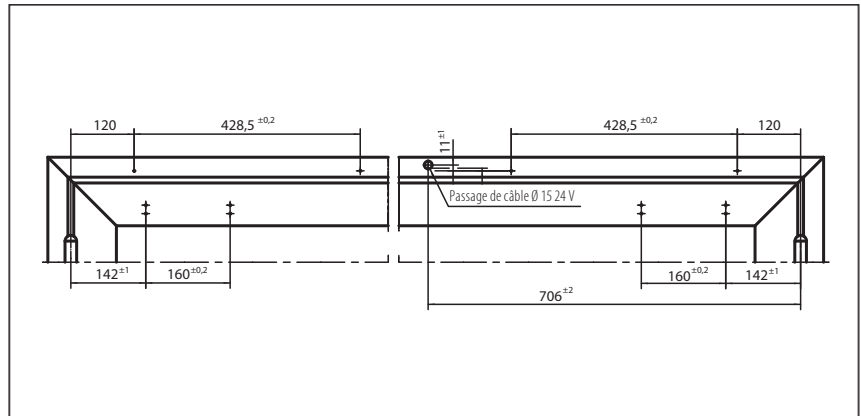
Montage avec plaque de montage



Coupe = montage avec plaque de montage



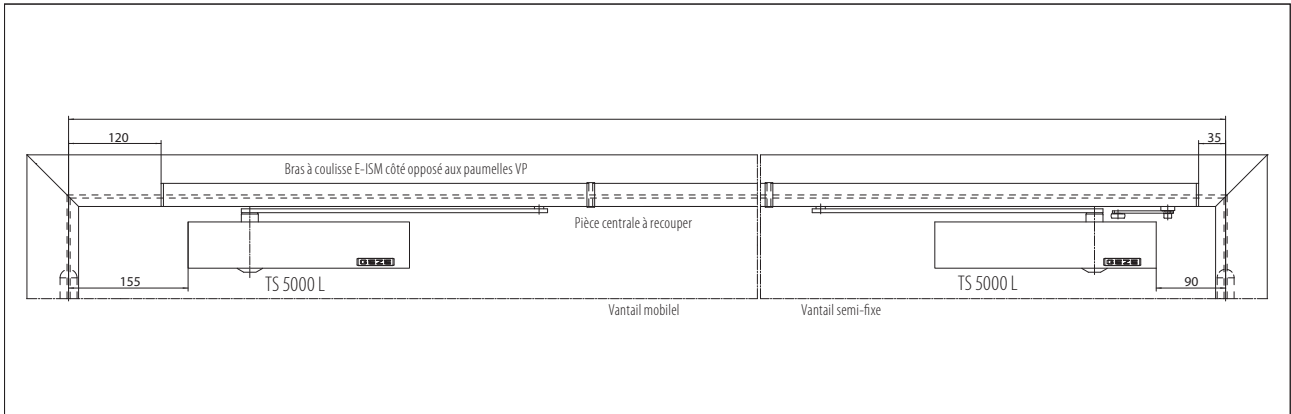
Cotes de montage vantail de gauche = vantail mobile, vantail de droite = vantail semi-fixe



Cotes de montage vantail de droite = vantail mobile, vantail de gauche = vantail semi-fixe

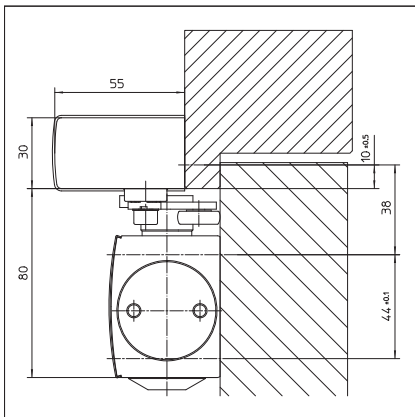
**Montage sur le vantail/côté opposé aux paumelles TS 5000 L-E-ISM-VP**

Vue

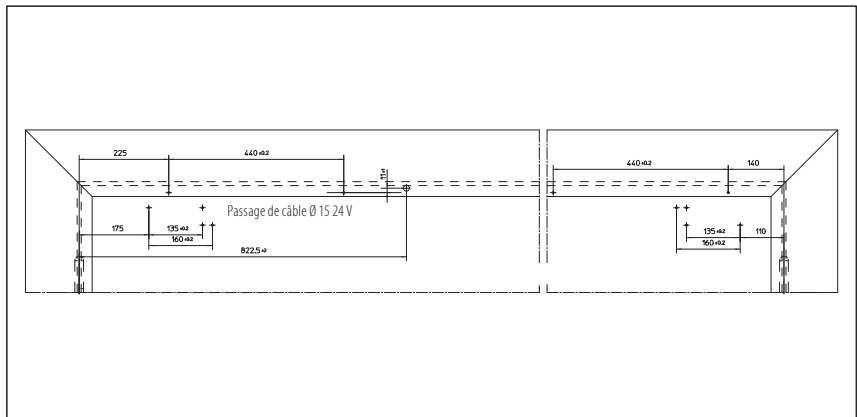


Exemple de montage du système GEZE TS 5000 L-E-ISM-VP

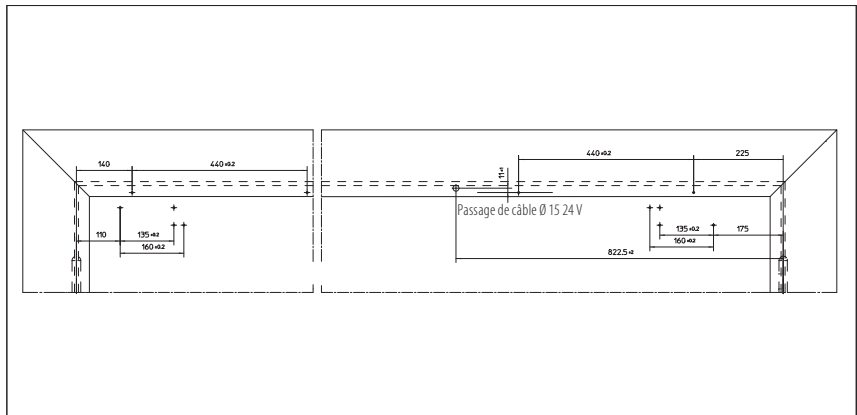
**Montage direct**



Coupe = montage direct

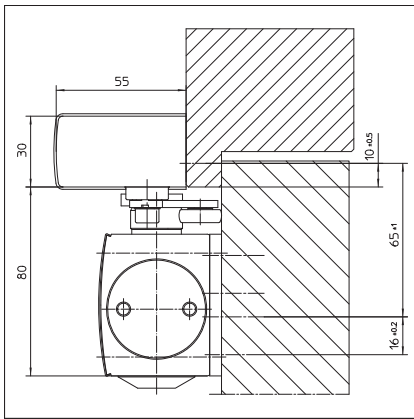


Cotes de montage vantail de droite = vantail mobile, vantail de gauche = vantail semi-fixe

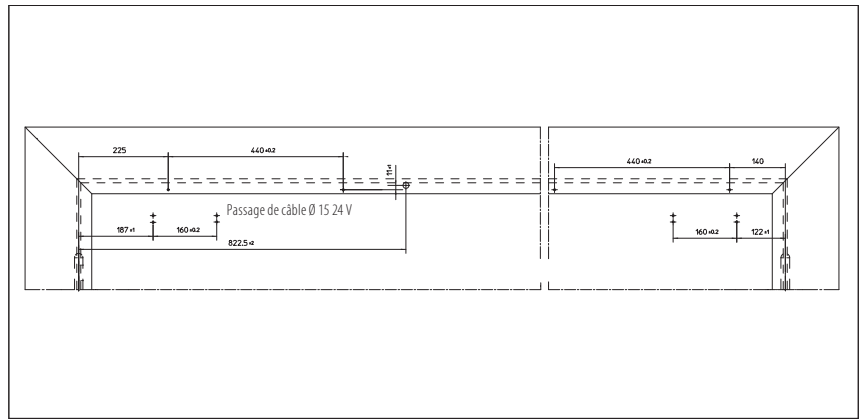


Cotes de montage vantail de droite = vantail semi-fixe, vantail de gauche = vantail mobile

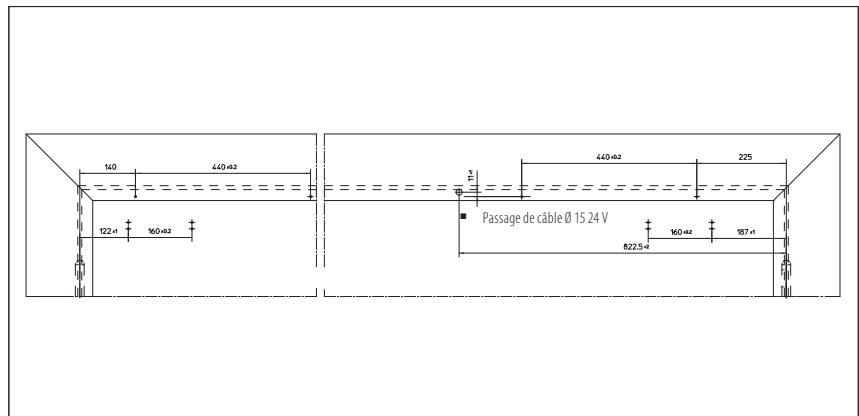
Montage avec plaque de montage



Coupe = montage avec plaque de montage



Cotes de montage vantail de droite = vantail mobile, vantail de gauche = vantail semi-fixe



Cotes de montage vantail de droite = vantail semi-fixe, vantail de gauche = vantail mobile

**GEZE TS 5000 E-ISM – informations pour passer commande**

Désignation	Modèle	N° de réf.
Ferme-porte GEZE TS 5000 Force EN 2–6 avec freinage à l'ouverture (corps seul)	bronze foncé	027334
	selon RAL <sup>2)</sup>	027336
	blanc RAL 9016	027335
	argent	027333
Ferme-porte GEZE TS 5000 L Force EN 2–6 avec freinage à l'ouverture (corps seul)	bronze foncé <sup>2)</sup>	029399
	selon RAL <sup>2)</sup>	027352
	argent <sup>2)</sup>	027351
	blanc RAL 9016 <sup>2)</sup>	029400
Bandeau E-ISM TS 5000 continu, avec sélecteur de fermeture intégré et arrêt électromagnétique des deux côtés	argent	115600
	bronze foncé	115601
	selon RAL <sup>2)</sup>	115604
	aspect inox	115603
	blanc RAL 9016	115602
Bras à coulisse E-ISM TS 5000 surlongueur continu, surlongueur jusqu'à 3 200 mm, avec sélecteur de fermeture intégré, arrêt électromagnétique des deux côtés	selon RAL <sup>2)</sup>	115613
	argent	115612
Bandeau E-ISM/G TS 5000 continu, avec sélecteur de fermeture intégré, arrêt électrique sur vantail mobile	selon RAL <sup>2)</sup>	115607
	aspect inox	115606
	argent	115605
Bandeau électromécanique E-ISM côté opposé aux paumelles VP TS 5000 continu, avec sélecteur de fermeture intégré et arrêt électrique des deux côtés	selon RAL <sup>2)</sup>	133670
	aspect inox <sup>1)</sup>	133669
	blanc RAL 9016	133668
	argent	133667
<b>Matériel de montage</b>		
Plaque de montage pour bras à coulisse ISM- / E-ISM	selon RAL <sup>2)</sup>	118703
	argent	118702
	argent	049185
Plaque de montage pour ferme-porte TS 5000/4000 avec schéma de perçage selon DIN EN 1154 annexe 1	bronze foncé	052351
	selon RAL <sup>2)</sup>	029176
	galvanisé	057956
	blanc RAL 9016	068627
Plaque de montage pour bras à coulisse VP ISM- / E-ISM- / R-ISM côté opposé aux paumelles	selon RAL <sup>2)</sup>	118705
	argent	118704
Equerre de fixation au linteau pour bras à coulisse VP ISM / E-ISM / R-ISM côté opposé aux paumelles	selon RAL <sup>2)</sup>	134817
	argent	134816
<b>Accessoires</b>		
Capot pour ferme-porte TS 5000/TS 4000	bronze foncé	067725
	laiton	072698
	selon RAL <sup>2)</sup>	000756
	acier inoxydable	072696
	argent	067724
	blanc RAL 9016	067726
Centrale de détection de fumée GEZE RSZ6 pour tous les dispositifs d'arrêt GEZE	aspect inox <sup>1)</sup>	099856
	blanc RAL 9016	099858
	bronze foncé	099857
	selon RAL <sup>2)</sup>	099859
	argent	099851
Détecteur de fumée GEZE RS 5 pour montage au plafond et au linteau	bronze foncé	028939
	selon RAL <sup>2)</sup>	028941
	aspect inox <sup>1)</sup>	028942
	argent	027052
	blanc RAL 9016	028940
Bouton poussoir GEZE, version encastrée, pour le déclenchement manuel des ferme-portes à commande électrique et des ventouses magnétiques	blanc alpin	116266
Boîte en applique emballée		120503

1) Uniquement pour les locaux secs

2) Supplément pour les teintes spéciales RAL, voir les remarques générales

## GEZE TS 5000 R-ISM

### Bandeau pour portes à 2 vantaux avec entraxe des paumelles jusqu'à 2 800 mm avec sélecteur de fermeture intégré, arrêt électromécanique et centrale de détection de fumée

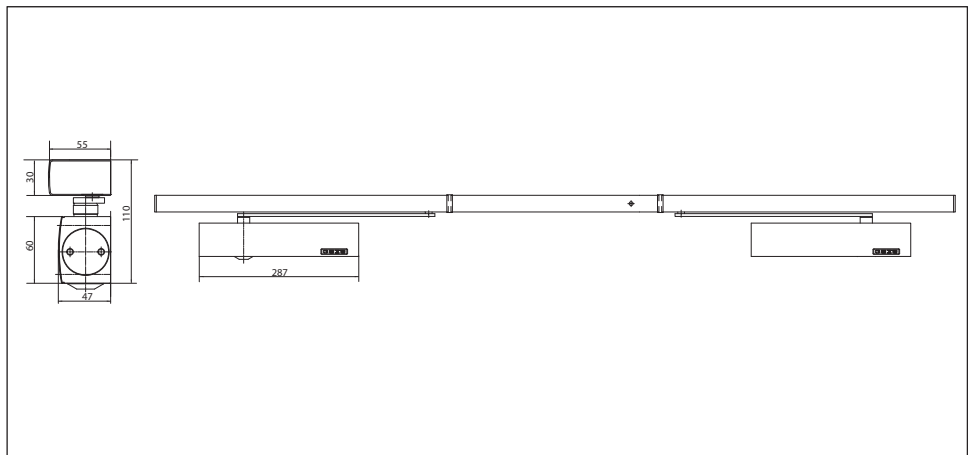
Le ferme-porte TS 5000 R-ISM pour portes à deux vantaux avec sélecteur de fermeture intégré invisible, arrêt électromécanique des deux côtés et centrale de détection de fumée intégrée est homologué pour le montage sur portes coupe-feu et pare-flammes. En cas d'incendie, le détecteur de fumée se déclenche et les portes se ferment automatiquement. Le système GEZE comprend deux ferme-portes TS 5000 avec force de fermeture 2–6 réglable selon la norme EN 1154, combinés à un bandeau R-ISM avec sélecteur de fermeture mécanique intégré, testé selon la norme EN 1158, arrêt électromécanique des deux côtés conforme à la norme EN 1155 et centrale de détection de fumée avec affichage du degré d'encrassement et adaptation du seuil d'alarme. La force de maintien est réglable et la position d'arrêt peut être dépassée.

Pour le côté opposé aux paumelles, il existe le système TS 5000 L-R-ISM-VP. Il s'agit d'une solution anti-panique intégrale qui convient pour l'utilisation avec une cote X jusqu'à 100 mm.

#### Version spéciale :

GEZE TS 5000 R-ISM/G avec arrêt uniquement sur le vantail mobile

## GEZE TS 5000 R-ISM



### Champ d'application R-ISM

- Pour portes à 2 vantaux, largeur de vantail jusqu'à 1 400 mm
- Entraxe minimal des paumelles = 1 500 mm, entraxe maximal des paumelles = 2 800 mm
- Modèle surlongueur jusqu'à 3 200 mm
- Possibilité de répartition symétrique ou asymétrique de la porte, largeur minimale du vantail semi-fixe = 400 mm
- Pour portes coupe-feu
- Pour les portes ouvrant à gauche et à droite sans besoin de modification

### Champ d'application L-R-ISM-VP

- Cote X jusqu'à max. 100 mm (y compris plaque de montage, voir page 84), l'angle d'ouverture de la porte sur le vantail mobile est > 90°, le tableau en page 87 ne s'applique pas à L-R-ISM-VP
- Entraxe minimal des paumelles = 1 645 mm
- Largeur min. du vantail semi-fixe = 380 mm

## Caractéristiques techniques des ferme-portes

Caractéristiques du produit	Ferme-porte GEZE TS 5000	Ferme-porte GEZE TS 5000 L
Force de fermeture conforme EN 1154	2-6	
Largeur max. de vantail recommandée	1 400 mm	
Même modèle DIN gauche et DIN droite	●	●
Produit testé selon	Ferme-porte testé selon la norme EN 1154	
Homologué pour les portes coupe-feu	●	●
Plaque de montage avec schéma de perçage selon EN 1154 annexe	●	●
Longueur	287 mm	
Profondeur d'encombrement	47 mm	
Hauteur	60 mm	

### Fonctions

Force de fermeture réglable	Oui, réglage à plage continue	
Vitesse de fermeture réglable	●	●
A-coup final réglable	Oui, par soupape	
Freinage à l'ouverture intégré	Oui, réglage hydraulique	
Position réglage de la force de fermeture	Devant	
Lecteur optique de la force de fermeture	●	●
Soupape de sécurité contre les manœuvres forcées	●	●
Soupapes thermo-stabilisées	●	●

## Caractéristiques techniques des bras à coulisse

Caractéristiques du produit	Bandeau R-ISM TS 5000	Bandeau R-ISM/G TS 5000	Bandeau R-ISM côté opposé aux paumelles VP TS 5000
Entraxe minimal des paumelles	1 500 mm	1 500 mm	1 645 mm
Largeur minimale du vantail semi-fixe	400 mm	400 mm	380 mm
Tension d'alimentation	230 V 50 Hz		
Type de protection	IP 20		
Température ambiante	0-50 °C		
Produit testé selon	Arrêt testé selon la norme EN 1155 Sélecteur de fermeture testé selon EN 1158 Système d'arrêt avec homologation officielle du DIBt (institut allemand de la technique de construction)		
Longueur	2 740 mm	2 740 mm	2 730 mm
Profondeur d'encombrement	55 mm		
Hauteur	30 mm		

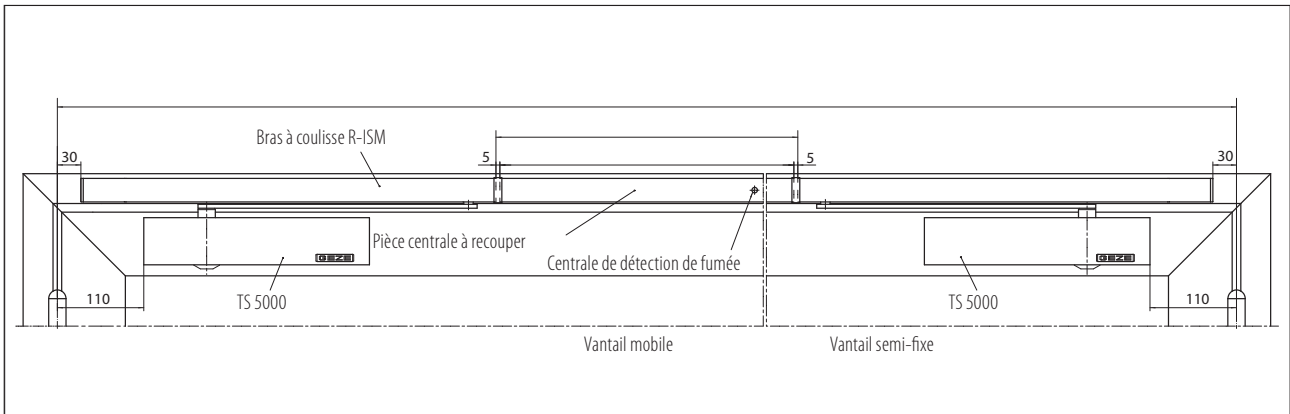
### Fonctions

Sélecteur de fermeture intégré	●	●	●
Arrêt intégré	Electrique		
Arrêt sur le vantail mobile/vantail semi-fixe	● / ●	● / -	● / ●
Arrêt avec position d'arrêt pouvant être dépassée	●	●	●
Equerre d'arrêt	80°-130°	80°-130°	à partir de 80°
Détecteur de fumée intégré	●	●	●
avec indicateur optique de l'état de fonctionnement	●	●	●
avec indication de l'encrassement	●	●	●
avec adaptation du seuil d'alarme	●	●	●
Bloc d'alimentation intégré	●	●	●
Correction de la hauteur possible	●	●	●

○ = en option  
● = standard

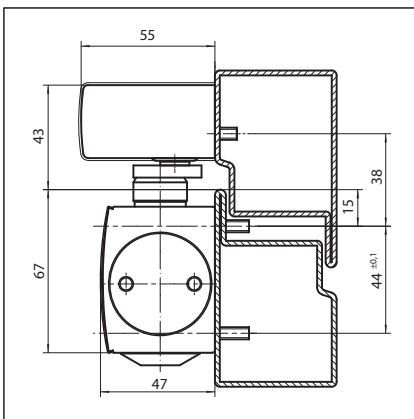
**Montage sur le vantail/côté paumelles TS 5000 R-ISM**

Vue

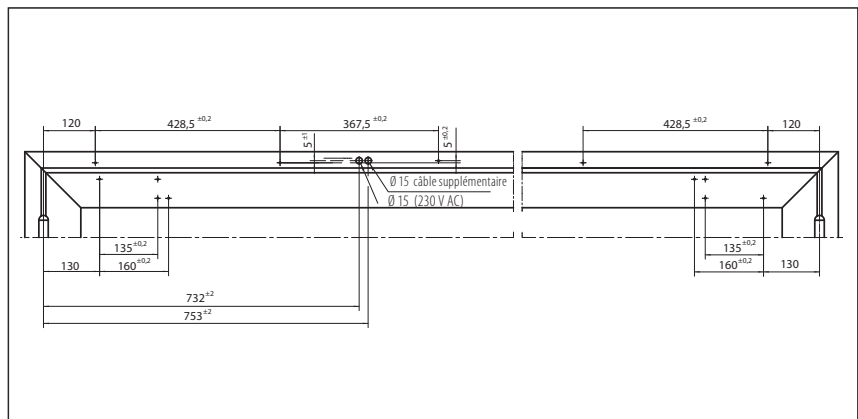


Exemple de montage du système GEZE TS 5000 R-ISM sur une porte en acier

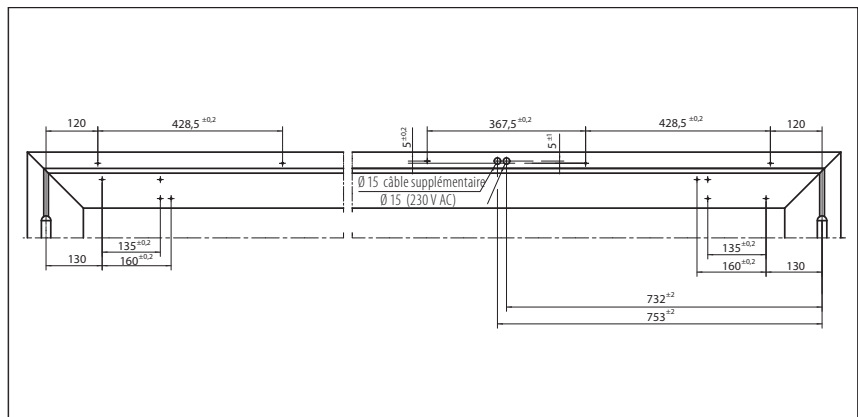
**Montage direct**



Coupe = montage direct

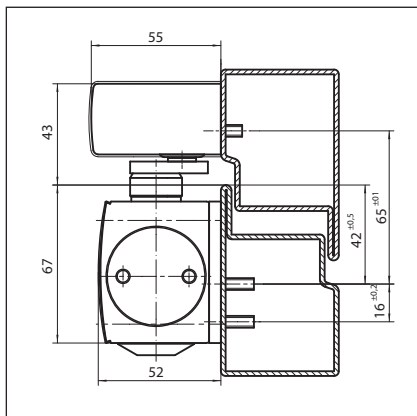


Cotes de montage vantail de gauche = vantail mobile, vantail de droite = vantail semi-fixe

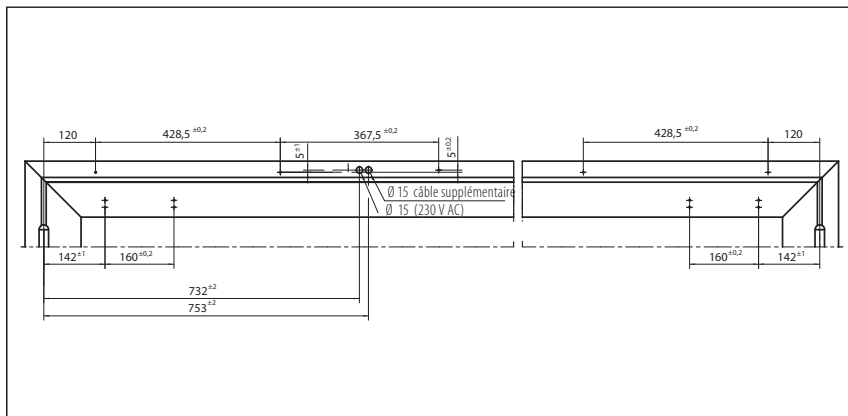


Cotes de montage vantail de droite = vantail mobile, vantail de gauche = vantail semi-fixe

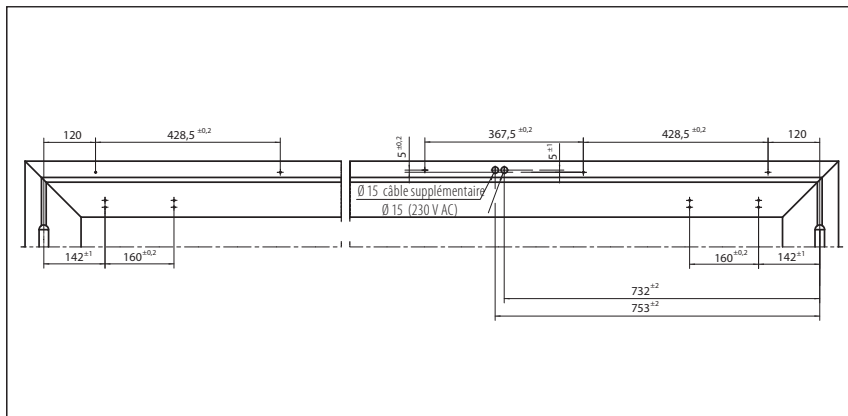
**Montage avec plaque de montage**



Coupe = montage avec plaque de montage



Cotes de montage vantail de gauche = vantail mobile, vantail de droite = vantail semi-fixe

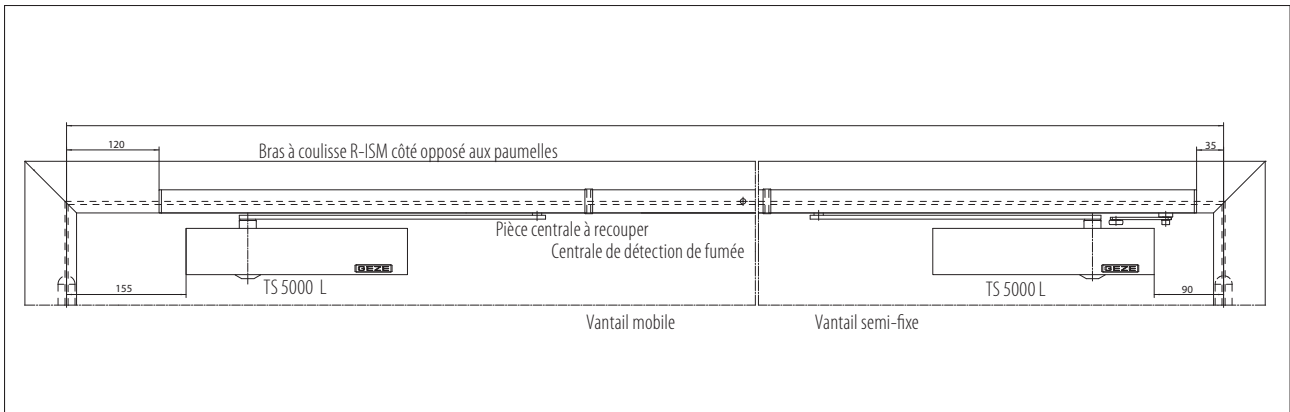


Cotes de montage vantail de droite = vantail mobile, vantail de gauche = vantail semi-fixe



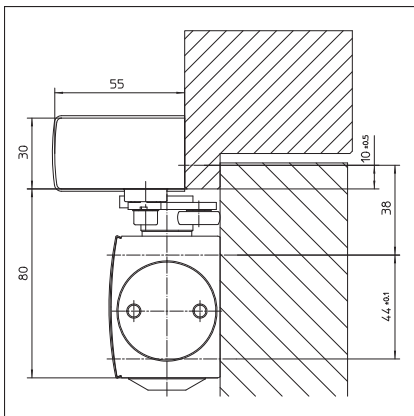
**Montage sur le vantail/côté opposé aux paumelles TS 5000 L-R-ISM-VP**

Vue

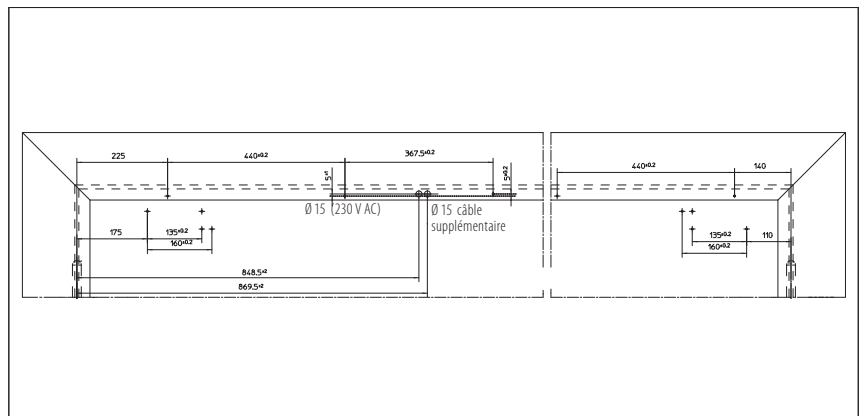


Exemple de montage du GEZE TS 5000 L-R-ISM-VP

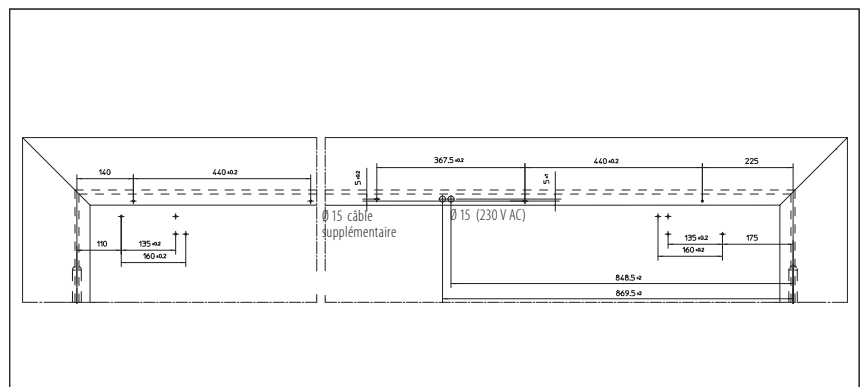
**Montage direct**



Coupe = montage direct

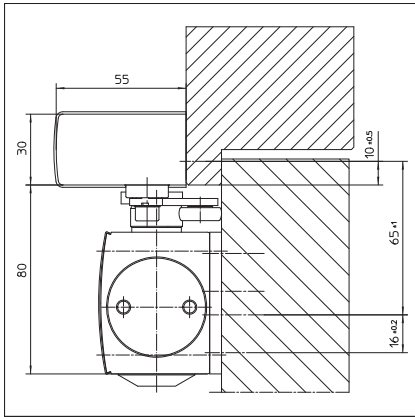


Cotes de montage vantail de droite = vantail mobile, vantail de gauche = vantail semi-fixe

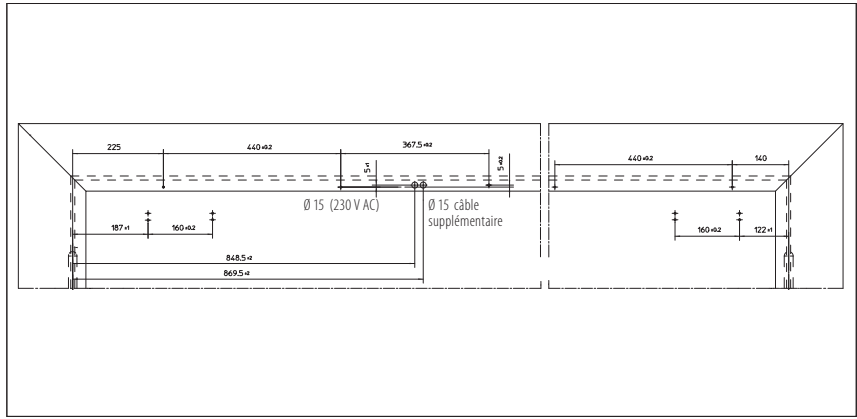


Cotes de montage vantail de droite = vantail semi-fixe, vantail de gauche = vantail mobile

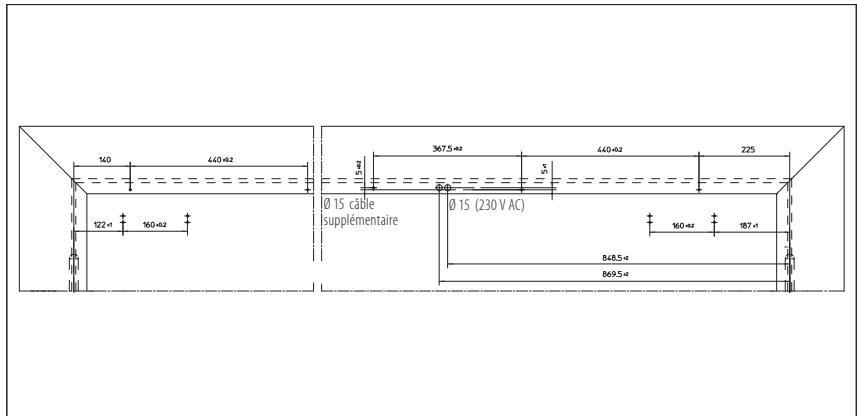
**Montage avec plaque de montage**



Coupe = montage avec plaque de montage



Cotes de montage vantail de droite = vantail mobile, vantail de gauche = vantail semi-fixe



Cotes de montage vantail de droite = vantail semi-fixe, vantail de gauche = vantail mobile

**GEZE TS 5000 R-ISM – informations pour passer commande**

Désignation	Modèle	N° de réf.
Ferme-porte GEZE TS 5000 Force EN 2 – 6 avec freinage à l'ouverture (corps seul)	bronze foncé	027334
	selon RAL <sup>2)</sup>	027336
	blanc RAL 9016	027335
Ferme-porte GEZE TS 5000 L Force EN 2 – 6 avec freinage à l'ouverture (corps seul)	argent	027333
	bronze foncé <sup>2)</sup>	029399
	selon RAL <sup>2)</sup>	027352
Bandeau R-ISM TS 5000 continu, avec sélecteur de fermeture intégré, arrêt électromagnétique des deux côtés et centrale de détection de fumée	argent <sup>2)</sup>	027351
	blanc RAL 9016 <sup>2)</sup>	029400
	bronze foncé	115615
Bandeau R-ISM TS 5000 surlongueur continu, surlongueur jusqu'à 3 200 mm, avec sélecteur de fermeture intégré, arrêt électrique des deux côtés et centrale de détection de fumée <sup>3)</sup>	selon RAL <sup>2)</sup>	115618
	aspect inox	115617
	blanc RAL 9016	115616
Bandeau R-ISM/G TS 5000 continu, avec sélecteur de fermeture intégré, arrêt électrique sur vantail mobile et centrale de détection de fumée	argent	115614
	selon RAL <sup>2)</sup>	115627
	argent	115626
Bandeau R-ISM côté opposé aux paumelles VP TS 5000 continu, avec sélecteur de fermeture intégré, arrêt électrique sur vantail mobile et centrale de détection de fumée	selon RAL <sup>2)</sup>	115621
	aspect inox	115620
	argent	115619
Bandeau R-ISM côté opposé aux paumelles VP TS 5000 continu, avec sélecteur de fermeture intégré, arrêt électrique des deux côtés et centrale de détection de fumée <sup>3)</sup>	argent	133711
	selon RAL <sup>2)</sup>	133714
	aspect inox <sup>1)</sup>	133713
Bandeau R-ISM côté opposé aux paumelles VP TS 5000 continu, avec sélecteur de fermeture intégré, arrêt électrique des deux côtés et centrale de détection de fumée <sup>3)</sup>	blanc RAL 9016	133712
	<b>Matériel de montage</b>	
	Plaque de montage pour bandeau R-ISM	selon RAL <sup>2)</sup>
argent		118690
Plaque de montage pour ferme-porte TS 5000/4000 avec schéma de perçage selon DIN EN 1154 annexe 1	argent	049185
	bronze foncé	052351
	selon RAL <sup>2)</sup>	029176
	galvanisé	057956
	blanc RAL 9016	068627
Plaque de montage pour bandeau ISM / E-ISM / R-ISM côté opposé aux paumelles	selon RAL <sup>2)</sup>	118705
	argent	118704
Equerre de fixation au linteau pour bandeau ISM / E-ISM / R-ISM côté opposé aux paumelles	selon RAL <sup>2)</sup>	134817
	argent	134816
<b>Accessoires</b>		
Capot pour ferme-porte TS 5000/TS 4000	bronze foncé	067725
	laiton	072698
	selon RAL <sup>2)</sup>	000756
	acier inoxydable	072696
	argent	067724
Détecteur de fumée GEZE RS 5 pour montage au plafond et au linteau	blanc RAL 9016	067726
	bronze foncé	028939
	selon RAL <sup>2)</sup>	028941
	aspect inox <sup>1)</sup>	028942
	argent	027052
Bouton poussoir GEZE Version encastrée, pour le déclenchement manuel des ferme-portes à commande électrique et des ventouses magnétiques	blanc RAL 9016	028940
	blanc alpin	116266
Boîte en applique emballée		120503

1) Uniquement pour les locaux secs

2) Supplément pour les teintes spéciales RAL, voir les remarques générales

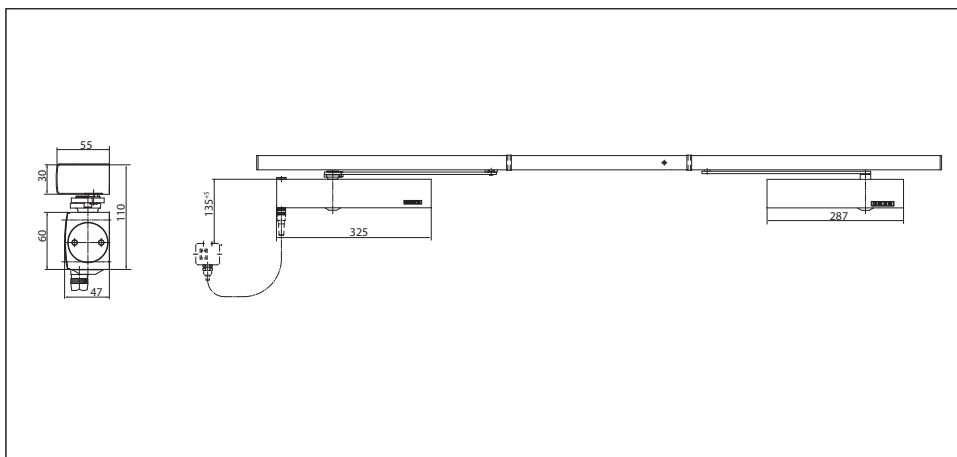
3) Non homologué en France

### GEZE TS 5000 R-ISM-EFS

**Bandeau pour portes à 2 vantaux avec entraxe des paumelles jusqu'à 2 500 mm avec sélecteur de fermeture intégré, arrêt électromécanique et centrale de détection de fumée**

Le bandeau GEZE TS 5000 R-ISM-EFS pour portes à deux vantaux est dotée de la fonction débrayée «Freeswing» assurée par le bandeau R-ISM EFS et le ferme-porte TS 5000 E Hy (avec arrêt hydraulique intégré) sur le vantail mobile. Il suffit d'ouvrir la porte une première fois à 90° environ, par exemple le matin. Le vantail semi-fixe se ferme automatiquement à l'aide d'un ferme-porte TS 5000. Le sélecteur de fermeture mécanique intégré entre en action grâce au bras à coulisse R-ISM. Le bandeau GEZE comprend un ferme-porte TS 5000 E Hy force 2-5 conforme EN 1154 sur le vantail mobile et un TS 5000 force 2-6 conforme EN 1154 sur le vantail semi-fixe, combinés à un bras à coulisse R-ISM-EFS avec sélecteur de fermeture mécanique intégré, testé selon la norme EN 1158, et une centrale de détection de fumée intégrée dans le bras à coulisse avec adaptation du seuil d'alarme, indication de l'encrassement et bouton de contrôle.

#### GEZE TS 5000 R-ISM-EFS



#### Champ d'application

- Pour portes à 2 vantaux, largeur de vantail jusqu'à 1 250 mm
- Entraxe minimal des paumelles = 1 500 mm, entraxe maximal des paumelles = 2 500 mm
- Possibilité de répartition symétrique ou asymétrique de la porte, largeur minimale du vantail semi-fixe = 400 mm, largeur maximale du vantail mobile = 1 250 mm
- Pour portes coupe-feu
- Pour les portes ouvrant à gauche et à droite sans besoin de modification

**Caractéristiques techniques des ferme-portes**

Caractéristiques du produit	Ferme-porte GEZE TS 5000	GEZE TS 5000 E-HY
Force de fermeture conforme EN 1154	2-6	2-5
Largeur max. de vantail recommandée	1 400 mm	1 250 mm
Même modèle DIN gauche et DIN droite	●	●
Tension d'alimentation		24 V DC
Produit testé selon	Ferme-porte testé selon la norme EN 1154	Ferme-porte testé selon la norme EN 1154 Arrêt testé selon la norme EN 1155
Homologué pour les portes coupe-feu	●	●
Plaque de montage avec schéma de perçage selon EN 1154 annexe	●	●
Longueur	287 mm	325 mm
Profondeur d'encombrement	47 mm	46 mm
Hauteur	60 mm	

**Fonctions**

Force de fermeture réglable	Oui, réglage à plage continue	
Vitesse de fermeture réglable	●	●
A-coup final réglable	Oui, par soupape	
Freinage à l'ouverture intégré	Oui, réglage hydraulique	Non
Position réglage de la force de fermeture	Devant	
Lecteur optique de la force de fermeture	●	●
Soupape de sécurité contre les manœuvres forcées	●	●
Soupapes thermo-stabilisées	●	●

**Caractéristiques techniques des bras à coulisse**

Caractéristiques du produit	Bras à coulisse R-ISM-EFS TS 5000
Entraxe minimal des paumelles	1 500 mm
Largeur minimale du vantail semi-fixe	400 mm
Tension d'alimentation	230 V 50 Hz
Type de protection	IP 20
Température ambiante	0 – 50 °C
Produit testé selon	Sélecteur de fermeture testé selon EN 1158 Système d'arrêt avec homologation officielle du DIBt (institut allemand de la technique de construction)
Longueur	2 440 mm
Profondeur d'encombrement	55 mm
Hauteur	30 mm

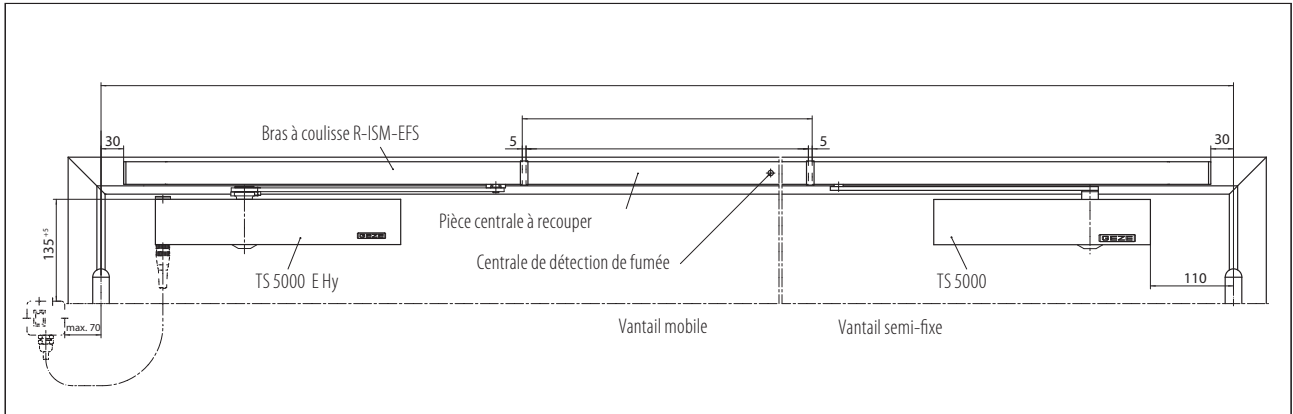
**Fonctions**

Fonction débrayée	●
Zone de manœuvre	85° – 170°
Fonction débrayée sur le vantail mobile	●
Sélecteur de fermeture intégré	●
Détecteur de fumée intégré	●
avec indicateur optique de l'état de fonctionnement	●
avec indication de l'encrassement	●
avec adaptation du seuil d'alarme	●
Bloc d'alimentation intégré	●
Correction de la hauteur possible	●

○ = en option  
● = standard

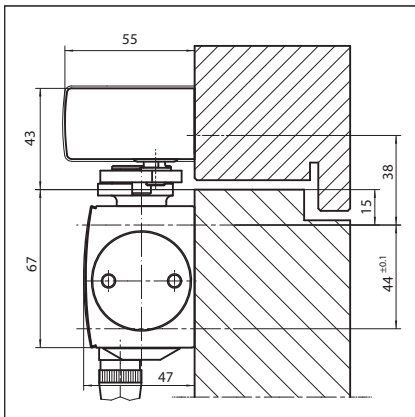
Montage sur le vantail/côté paumelles TS 5000 R-ISM-EFS

Vue

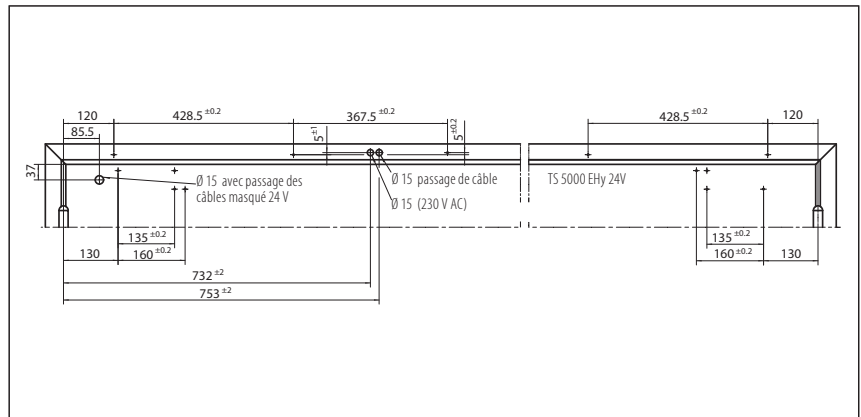


Exemple de montage du système GEZE TS 5000 R-ISM-EFS avec une plaque de montage sur une porte en bois affleurante à deux vantaux

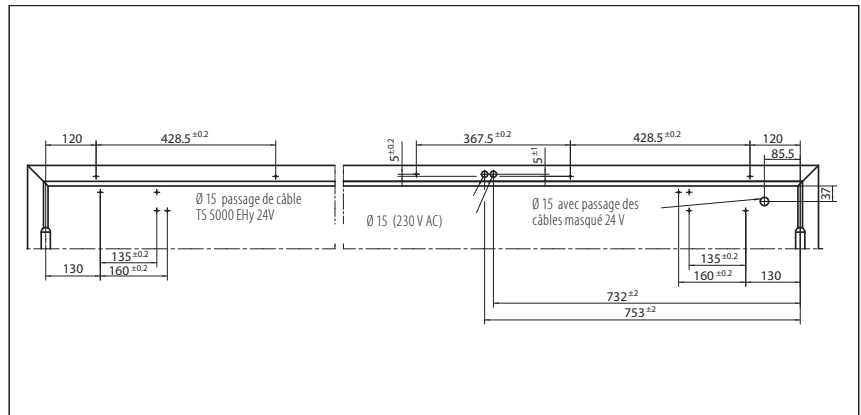
Montage direct



Coupe = montage direct

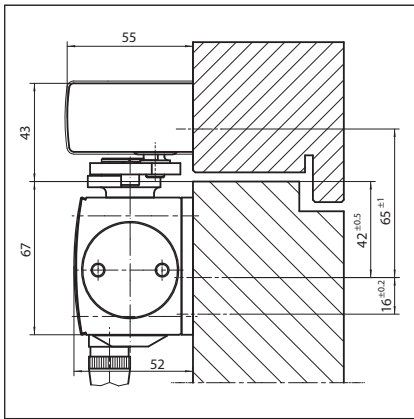


Cotes de montage vantail de gauche = vantail mobile, vantail de droite = vantail semi-fixe

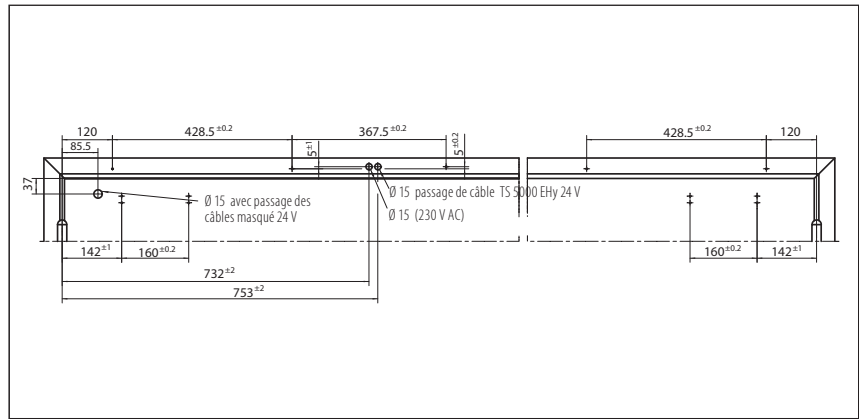


Cotes de montage vantail de droite = vantail mobile, vantail de gauche = vantail semi-fixe

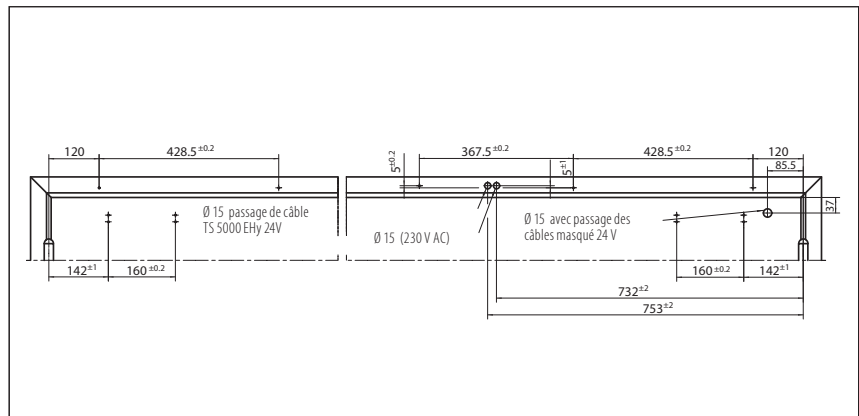
Montage avec plaque de montage



Coupe = montage avec plaque de montage



Cotes de montage vantail de gauche = vantail mobile, vantail de droite = vantail semi-fixe



Cotes de montage vantail de droite = vantail mobile, vantail de gauche = vantail semi-fixe

**GEZE TS 5000 R-ISM-EFS – informations pour passer commande**

Désignation	Modèle	N° de réf.
Ferme-porte GEZE TS 5000 Force EN 2 – 6 avec freinage à l'ouverture (corps seul)	bronze foncé	027334
	selon RAL <sup>2)</sup>	027336
	blanc RAL 9016	027335
GEZE TS 5000 E-HY Force EN 2 – 5, montage sur le vantail côté paumelles, avec arrêt électromagnétique pour fonction débrayée (corps seul)	argent	027333
	selon RAL <sup>2)</sup>	099129
Bandeau R-ISM-EFS TS 5000 continu, avec sélecteur de fermeture intégré, centrale de détection de fumée, levier de fonction débrayée sur le vantail mobile, levier normal sur le vantail semi-fixe	argent	121389
	selon RAL <sup>2)</sup>	121455
<b>Matériel de montage</b>	argent	121453
Plaque de montage pour bras à coulisse R-ISM	selon RAL <sup>2)</sup>	118701
	argent	118690
Plaque de montage pour ferme-porte TS 5000 EFS/RFS/EHY / 4000 E avec schéma de perçage conforme DIN EN 1154 annexe 1	selon RAL <sup>2)</sup>	100044
	argent	059107
Plaque de montage pour ferme-porte TS 5000/4000 avec schéma de perçage selon DIN EN 1154 annexe 1	argent	049185
	bronze foncé	052351
	selon RAL <sup>2)</sup>	029176
	galvanisé	057956
	blanc RAL 9016	068627
<b>Accessoires</b>		
Détecteur de fumée GEZE RS 5 pour montage au plafond et au linteau	bronze foncé	028939
	selon RAL <sup>2)</sup>	028941
	aspect inox <sup>1)</sup>	028942
	argent	027052
Bouton poussoir GEZE Version encastrée, pour le déclenchement manuel des ferme-portes à commande électromécanique et des ventouses magnétiques	blanc RAL 9016	028940
	blanc alpin	116266
Boîte en applique emballée		120503

1) Uniquement pour les locaux secs

2) Supplément pour les teintes spéciales RAL, voir les remarques générales



## Bras à coulisse GEZE T-STOP avec faux pivot

### Limitation d'ouverture pour portes sans ferme-porte

Le bras à coulisse GEZE T-STOP combiné au faux pivot GEZE en applique permet de réaliser des portes sans butées encombrantes. L'entrée y gagne en esthétique car il n'y a plus ces obstacles sur lesquels on risquait toujours de trébucher et ces coins poussiéreux que constituaient les butées de portes. Le risque de pincement entre le vantail et la butée de porte, par exemple dans les crèches et les écoles, est ainsi supprimé.

En option, le bras à coulisse T-STOP peut également être équipé d'un arrêt mécanique qui permet de fixer facilement les portes en position d'ouverture.

Le bras à coulisse GEZE T-STOP est fabriqué dans un profilé d'aluminium spécialement renforcé et intègre un mécanisme de limitation d'ouverture. La position de limitation se règle librement, l'installation s'effectue selon le même perçage qu'un bras à coulisse standard et n'exige ainsi aucune adaptation. S'il s'agit de portes lourdes ou de portes exposées au vent, il est préférable de consulter nos services.

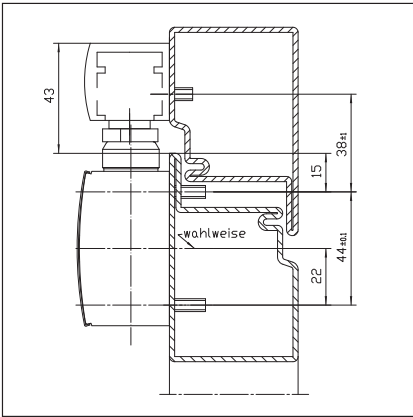
### Bras à coulisse GEZE T-STOP avec faux pivot



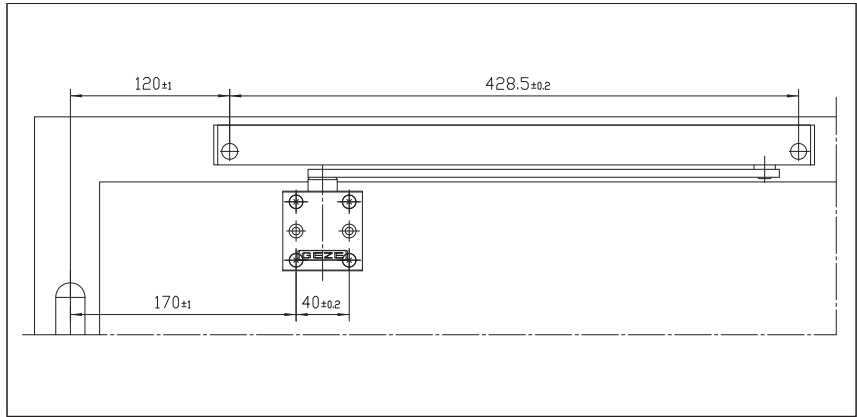
### Champ d'application

- Butée de limitation d'ouverture pour portes à simple action sans ferme-porte
- Pour les portes ouvrant à gauche et à droite sans besoin de modification

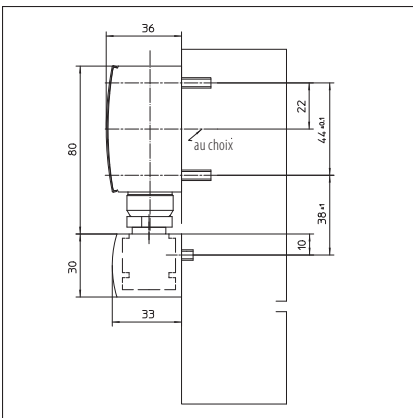
**Montage sur le vantail/côté paumelles bras à coulisse T-STOP**



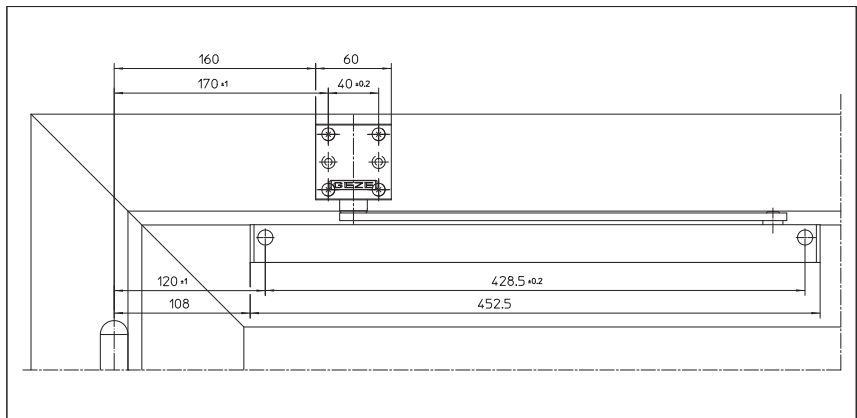
Coupe = montage direct



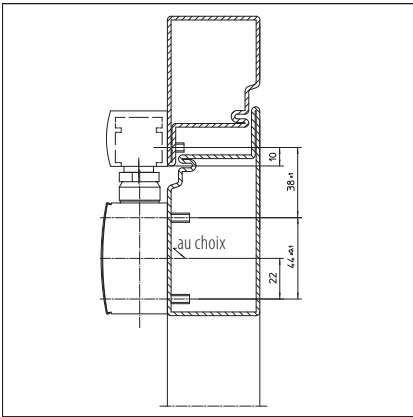
**Montage sur le dormant/côté paumelles bras à coulisse T-STOP**



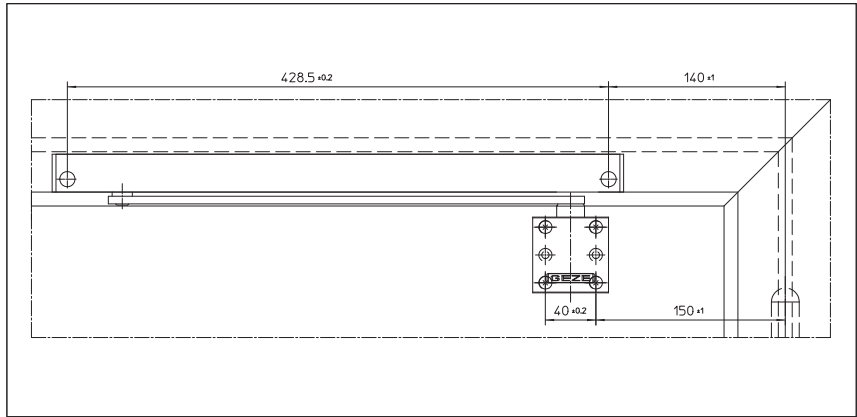
Coupe = montage direct



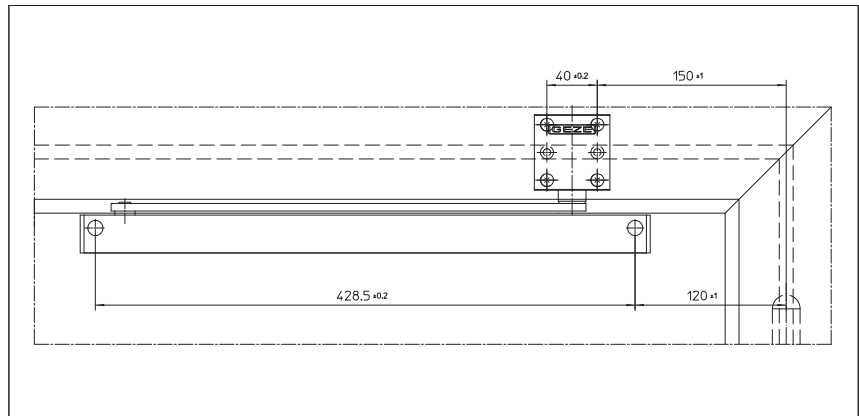
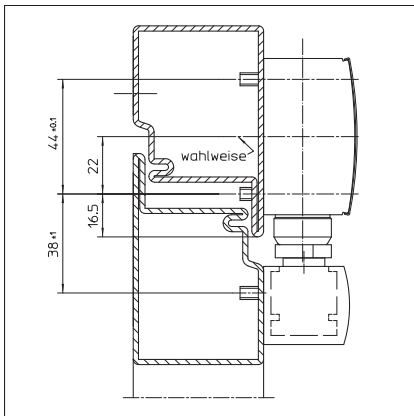
**Montage sur le vantail/côté opposé aux paumelles bras à coulisse T-STOP BG**



Coupe = montage direct



**Montage sur le dormant/côté opposé aux paumelles Bras à coulisse T-STOP BG**



Coupe = montage direct

**Bras à coulisse GEZE T-STOP avec faux pivot – informations pour passer commande**

Désignation	Modèle	N° de réf.
Bras à coulisse T-STOP TS 5000/3000 avec butée de limitation d'ouverture intégrée	selon RAL <sup>2)</sup>	102365
	aspect inox <sup>1)</sup>	102364
	argent	102363
	blanc RAL 9016	108481
Bras à coulisse T-STOP côté opposé aux paumelles TS 5000/3000 avec butée de limitation d'ouverture intégrée, pour ferme-porte monté sur vantail côté opposé aux paumelles	selon RAL <sup>2)</sup>	102368
	aspect inox <sup>1)</sup>	102367
	argent	102366
	blanc RAL 9016	108482
Faux pivot pour bras à coulisse T-STOP en applique	selon RAL <sup>2)</sup>	112690
	argent	112688
	blanc RAL 9016	112689
<b>Matériel de montage</b>		
Plaque de montage pour bras à coulisse côté opposé aux paumelles standard / T-STOP / EFS	selon RAL <sup>2)</sup>	124684
	argent	124683
Plaque de montage pour bras à coulisse standard / T-STOP / EFS	selon RAL	104515
	blanc RAL 9016	129252
	argent	001512
Equerre de fixation au linteau pour bras à coulisse côté opposé aux paumelles T-STOP	selon RAL <sup>2)</sup>	115007
	argent	115006

1) Uniquement pour les locaux secs

2) Supplément pour les teintes spéciales RAL, voir les remarques générales

Caches proposés pour les ferme-portes  
TS 3000 V et TS 5000 :

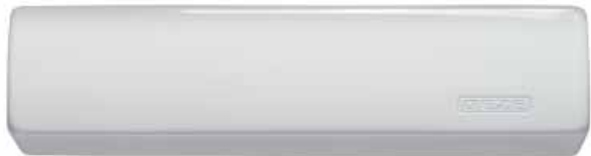
argent



bronze foncé



blanc RAL 9016



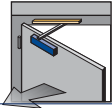



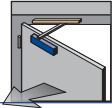

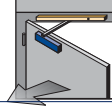

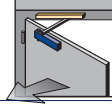
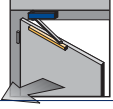
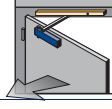

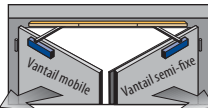
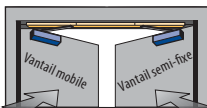
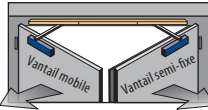
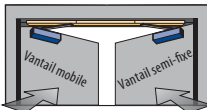
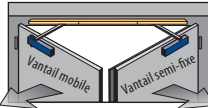
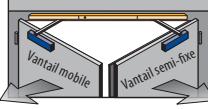
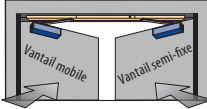
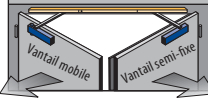
laiton poli



inox

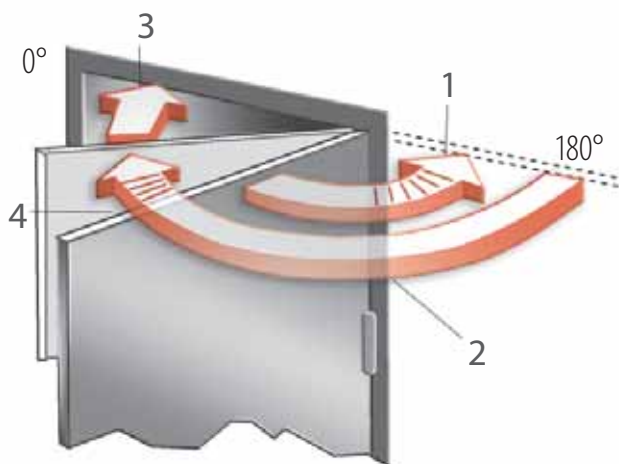


Autres teintes RAL sur demande.

Possibilités de montage système GEZE TS 5000					
Application	Modèle	Montage ferme-porte côté paumelles		Montage ferme-porte côté opposé aux paumelles	
		Montage sur le vantail	Montage sur le dormant	Montage sur le vantail	Montage sur le dormant
1 vantaux	Modèle normal / avec temporisation de la fermeture	TS 5000 / TS 5000 S 	TS 5000 L 	TS 5000 L 	TS 5000 
	Arrêt électro-mécanique	TS 5000 E 		TS 5000 L-E 	
	Arrêt électro-mécanique Centrale de détection de fumée	TS 5000 R 		TS 5000 L-R 	
	Arrêt électromécanique avec fonction débrayée	TS 5000 EFS 	TS 5000 EFS 		
	Arrêt électro-mécanique Centrale de détection de fumée avec fonction débrayée	TS 5000 RFS 	TS 5000 RFS 		
2 vantaux	Sélecteur de fermeture mécanique intégré	TS 5000 ISM 		TS 5000 L-ISM 	
	Sélecteur de fermeture mécanique intégré Arrêt électromécanique des deux côtés	TS 5000 E-ISM 		TS 5000 L-E ISM 	
	Sélecteur de fermeture mécanique intégré, avec fonction débrayée sur le vantail mobile	TS 5000 ISM-EFS 			
	Sélecteur de fermeture mécanique intégré, arrêt électromécanique des deux côtés Centrale de détection de fumée	TS 5000 R-ISM 		TS 5000 L-R ISM 	
	Sélecteur de fermeture mécanique intégré, fonction débrayée sur le vantail mobile Centrale de détection de fumée	TS 5000 R-ISM EFS 			

TS 5000 / TS 3000 V  
Ferme-portes avec bras à coulisse

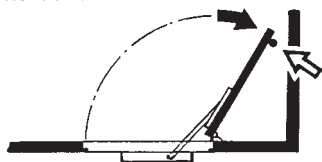
Fonctions et données générales  
Ferme-portes GEZE avec bras à coulisse



- 1) Freinage à l'ouverture  
Le freinage à l'ouverture empêche une porte de percuter un obstacle environnant et protège ainsi l'hubriserie. Il ne peut toutefois pas remplacer une butée de limitation qui est recommandée sur des portes donnant à l'extérieur et exposées à la prise de vent ou en application avec un retour de mur à 90°.
- 2) Vitesse de fermeture  
La vitesse à laquelle une porte est fermée se règle individuellement.
- 3) A-coup final  
Le mouvement de la porte est accéléré dans les derniers degrés de la fermeture de la porte pour surmonter les résistances à la fermeture, par exemple la résistance de l'air.
- 4) Temporisation de la fermeture  
Il s'agit d'un retardement à la fermeture qui permet de passer sans être gêné par la fermeture du vantail.

Spécial pour le montage côté opposé aux paumelles

Attention !



Limiter l'angle d'ouverture maximal de la porte par une butée de porte ou par le bras à coulisse GEZE T-STOP.

(X indique la distance entre le point de pivotement et la surface d'appui du bras à coulisse)

Ferme-porte GEZE avec force de fermeture réglable :

Les normes précisent que la force des ferme-portes (force de fermeture) doit être choisie en fonction de la largeur du vantail de porte.

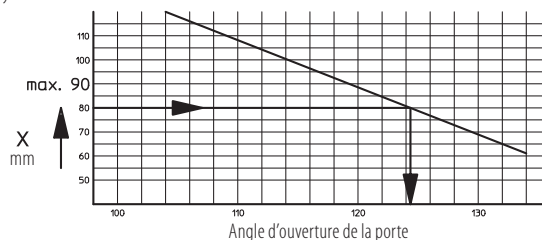
Si les conditions conceptuelles (hauteur de porte, poids de porte) ou environnantes (influence du vent) l'exigent, il faut choisir la force supérieure.

Les modèles GEZE TS 3000 V, TS 5000 et leurs variantes incluent, plusieurs forces qui se règlent à l'aide d'une vis de réglage. Sur le TS 5000, il est possible de voir la force choisie sur un indicateur visuel.

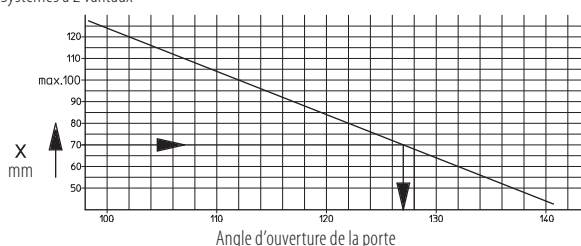
Force du ferme-porte EN	Largeur max. du vantail de porte (mm)
Force 1	jusqu'à 750
Force 2	de 750 à 850
Force 3	de 850 à 950
Force 4	de 950 à 1 100
Force 5	de 1 100 à 1 250
Force 6	de 1 250 à 1 400

Ferme-porte GEZE avec arrêt mécanique : L'intégration de l'unité d'arrêt dans le bras à coulisse correspondant permet d'obtenir un arrêt de porte réglable à plage continue entre 80° et 130°. La force de maintien de l'arrêt est réglable. Ainsi, l'arrêt est également désactivable.

Systèmes à 1 vantail



Systèmes à 2 vantaux



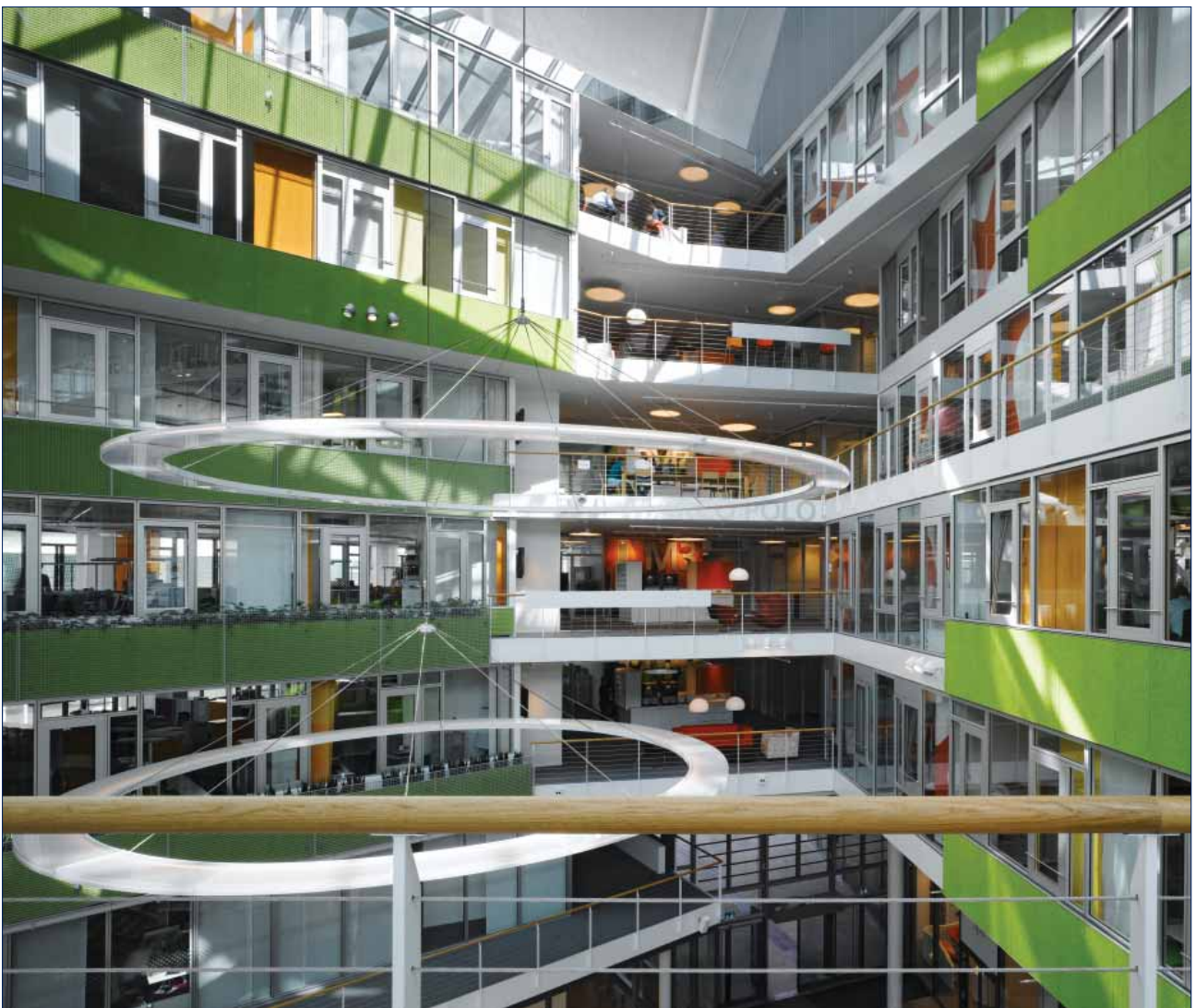
Références GEZE



Generali, Cologne



Rheinlandhaus, Cologne



Unilever, Hamburg

**GEZE GmbH**  
P.O. Box 1363  
71226 Leonberg  
Allemagne

**GEZE GmbH**  
Reinhold-Vöster-Straße 21-29  
71229 Leonberg  
Allemagne  
Tél. +49 (0) 7152-203-0  
Fax +49 (0) 7152-203-310

[www.geze.com](http://www.geze.com)

**Allemagne**  
GEZE Sonderkonstruktionen GmbH  
Planken 1  
97944 Boxberg-Schweigern  
Tél. +49 (0) 7930-9294-0  
Fax +49 (0) 7930-9294 -10  
Email : sk.de@geze.com

GEZE GmbH  
Succursale Nord/Ost  
Bühningstraße 8  
13086 Berlin (Weissensee)  
Tél. +49 (0) 30-47 89 90-0  
Fax +49 (0) 30 -47 89 90 -17  
Email : berlin.de@geze.com

GEZE GmbH  
Succursale Ouest  
Nordsternstraße 65  
45329 Essen  
Tél. +49 (0) 201-83082-0  
Fax +49 (0) 201-83082 -20  
Email : essen.de@geze.com

GEZE GmbH  
Succursale Centre  
Adenauerallee 2  
61440 Oberursel (b. Francfort)  
Tél. +49 (0) 6171-63610-0  
Fax +49 (0) 6171-63610 -1  
Email : frankfurt.de@geze.com

GEZE GmbH  
Succursale Sud  
Reinhold-Vöster-Straße 21-29  
71229 Leonberg  
Tél. +49 (0) 7152-203-594  
Fax +49 (0) 7152-203 -438  
Email : leonberg.de@geze.com

GEZE Service GmbH  
Succursale Sud-Ouest  
Reinhold-Vöster-Straße 25  
71229 Leonberg  
Tél. +49 (0) 7152 -92 33 34

GEZE Service GmbH  
Succursale Nord-Est  
Bühningstraße 8  
13086 Berlin (Weissensee)  
Tél. +49 (0) 30-47 02 17 32

GEZE Service GmbH  
Succursale Ouest  
Nordsternstraße 65  
45329 Essen  
Tél. +49 (0) 201-8 30 8216

GEZE Service GmbH  
Succursale Centre  
Adenauerallee 2  
61440 Oberursel  
Tél. +49 (0) 6171-63 61 03

GEZE Service GmbH  
Succursale Sud  
Keltnering 10  
85658 Eggening  
Tél. +49 (0) 8095 -87 13 61

**Afrique du Sud**  
DCLSA Distributors (Pty.) Ltd.  
118 Richards Drive,  
Halfway House,  
Ext 111  
P.O. Box 7934, Midrand 1685  
Tél. +27 (0) 113158286  
Fax +27 (0) 113158261  
Email : info@dclsa.co.za

**Autriche**  
GEZE Austria GmbH  
Mayrweissstraße 12  
5300 Hallwang b. Salzburg  
Tél. +43-(0) 662-663142  
Fax +43-(0) 662-663142-15  
Email : austria.at@geze.com

**Benelux**  
GEZE Benelux B.V.  
Leemkuil 1  
Industrieterrein Kapelbeemd  
5626 EA Eindhoven  
Tél. +31-(0) 40-26290-80  
Fax +31-(0) 40-26 290-85  
Email : benelux.nl@geze.com

**Bulgarie**  
GEZE Bulgaria – Trade  
Representative Office  
61 Pirinski Prohod,  
entrance « B »,  
4th floor, office 5,  
1680 Sofia  
Tél. +359 (0) 24 70 43 73  
Fax +359 (0) 24 70 62 62  
Email : office-bulgaria@geze.com

**Chine**  
GEZE Industries (Tianjin) Co., Ltd.  
Shuangchenzhong Road  
Beichen Economic Development  
Area (BEDA)  
Tianjin 300400, P.R. Chine  
Tél. +86 (0) 22-26973995-0  
Fax +86 (0) 22 -26972702  
Email : Sales-info@geze.com.cn

GEZE Industries (Tianjin) Co., Ltd.  
Branch Office Shanghai  
Unit 25N, Cross Region Plaza  
No 899, Ling Ling Road,  
XuHui District  
200030 Shanghai, P.R. Chine  
Tél. +86 (0) 21-52340 960  
Fax +86 (0)21-644 72 007  
Email : chinasales@geze.com.cn

GEZE Industries (Tianjin) Co., Ltd.  
Branch Office Guangzhou  
Room 17C3  
Everbright Bank Building, No.689  
Tian He Bei Road  
510630 Guangzhou  
P.R. Chine  
Tél. +86 (0) 20 -38731842  
Fax +86 (0) 20 -38731834  
Email : chinasales@geze.com.cn

GEZE Industries (Tianjin) Co., Ltd.  
Branch Office Beijing  
Rm3A02, Building 3  
ZhuBang 2000 Business Plaza  
No.98, Balizhuang xili  
Chaoyang District  
100025 Beijing, P.R. Chine  
Tél. +86 (0) 10-8797 5177 /-78  
Fax +86 (0) 10-8797 5171  
Email : chinasales@geze.com.cn

**Emirats Arabes Unis/GCC**  
GEZE Middle East  
P.O. Box 17903  
Jebel Ali Free Zone  
Dubai  
Tél. +971 (0) 4 -8833112  
Fax +971 (0) 4 -8833240  
Email : geze@emirates.net.ae

**Espagne**  
GEZE Iberia S.R.L.  
Pol. Ind. El Pla  
C/Comerc, 2-22, Nave 12  
08980 Sant Feliu de Llobregat  
(Barcelone)  
Tél. +34 (0) 9-02194036  
Fax +34 (0) 9-02194035  
Email : info@geze.es

**Etats Baltes**  
GEZE GmbH Baltic States office  
Dzelzavas iela 120 S  
1021 Riga  
Tél. +371 (0) 67 89 60 35  
Fax +371 (0) 67 89 60 36  
Email : office-latvia@geze.com

**Fédération de Russie**  
GEZE GmbH Representative  
Office Russia  
Kolodesnij pereulok3, str. 25  
Office Nr. 5201-5203  
107076 Moscou  
Tél. +7 (0) 4955 89 9052  
Fax +7 (0) 49 55 89 90 51  
Email : office-russia@geze.com

**France**  
GEZE France S.A.R.L.  
ZAC de l'Orme Rond  
RN 19  
77170 Servon  
Tél. +33-(0) 1-606260-70  
Fax +33-(0) 1-606260-71  
Email : france.fr@geze.com

**Hongrie**  
GEZE Hungary Kft.  
Bartók Béla út 105-113.  
Budapest  
H-1115  
Tél. +36 (1) 481 4670  
Fax +36 (1) 481 4671  
Email : office-hungary@geze.com

**Inde**  
GEZE India Private Ltd.  
MF 2 & 3, Guindy Industrial Estate  
Ekkattuthangal  
Chennai 600 097  
Tamilnadu  
Tél. +91 44 3061 6900  
Fax +91 44 3061 6901  
Email : office-india@geze.com

**Italie**  
GEZE Italia Srl  
Via Giotto, 4  
20040 Cambiago (MI)  
Tél. +3902950695-11  
Fax +3902950695-33  
Email : italia.it@geze.com

GEZE Engineering Roma Srl  
Via Lucrezia Romana, 91  
00178 Rome  
Tél. +3906-7265311  
Fax +3906-72653136  
Email : roma@geze.biz

**Pologne**  
GEZE Polska Sp.z o.o.  
ul. Annapol 21  
03-236 Varsovie  
Tél. +48 (0) 22 440 4 440  
Fax +48 (0) 22 440 4 400  
Email : geze.pl@geze.com

**Roumanie**  
GEZE Romania s.r.l.  
IRIDE Business Park,  
Str. Dimitrie Pompeiu nr. 9-9a,  
Building 10, Level 2, Sector 2,  
020335 Bucarest  
Tél. : +40 (0) 21 25 07 750  
Fax : +40 (0) 21 25 07 750  
Email : office-romania@geze.com

**Royaume Uni**  
GEZE UK Ltd.  
Blenheim Way  
Fradley Park  
Lichfield  
Staffordshire WS13 8SY  
Tél. +44 (0) 1543443000  
Fax +44 (0) 1543443001  
Email : info.uk@geze.com

**Scandinavie – Danemark**  
GEZE Danmark  
Branch office of GEZE Scandinavia AB  
Høje Taastrup Boulevard 53  
2630 Taastrup  
Tél. +45 (0) 46 -323324  
Fax +45 (0) 46 -323326  
Email : danmark.se@geze.com

**Scandinavie – Finlande**  
Branch office of GEZE Scandinavia AB  
Herralantie 824  
Postbox 20  
15871 Hollola  
Tél. +358 (0) 10 - 4005100  
Fax +358 (0) 10 - 4005120  
Email : finland.se@geze.com

**Scandinavie – Norvège**  
GEZE Scandinavia AB avd. Norge  
Industriveien 34 B  
2073 Dal  
Tél. +47 (0) 639 -57200  
Fax +47 (0) 639 -57173  
Email : norge.se@geze.com

**Scandinavie – Suède**  
GEZE Scandinavia AB  
Mallslingan 10  
Box 7060  
18711 Täby, Sweden  
Tél. +46 (0) 8-7323-400  
Fax +46 (0) 8-7323-499  
Email : sverige.se@geze.com

**Suisse**  
GEZE Schweiz AG  
Bodenackerstrasse 79  
4657 Dulliken  
Tél. +41-(0) 62-2855400  
Fax +41-(0) 62-2855401  
Email : schweiz.ch@geze.com

**Turquie**  
GEZE GmbH Türkiye - İstanbul  
İrtibat Bürosu  
Ataşehir Bulvarı, Ata 2/3  
Plaza Kat: 9 D: 84 Ataşehir  
Kadıköy / İstanbul  
Tél. + 90 (0) 21 64 55 43 15  
Fax + 90 (0) 21 64 55 82 15  
Email : office-turkey@geze.com

**Ukraine**  
Repräsentanz GEZE GmbH Ukraine  
ul. Vikentiya Hvoyki, 21,  
Office 151  
04080 Kiev  
Tél. +38 (0) 444997 725  
Fax +38 (0) 4449 97 725  
Email : office-ukraine@geze.com

REPRÉSENTANT **GEZE**