



Catalogue 'Déco' greenteQ - Tonicline

MARS 2012



Tout simplement.
Simplement tout.



Toujours à vos côtés - notre package « services en plus ».

Plus de produits, plus de marques, plus de choix

Simplement tout. Tout ce dont vous avez besoin pour la production et la pose de vos fenêtres et portes, vous le trouvez chez VBH. Nous tenons particulièrement à ce que ce petit mot « tout » réponde également à une haute exigence de qualité. C'est pourquoi vous pouvez compter sur la diversité et la qualité de notre assortiment.

Tout simplement. Tout est simple chez VBH. Du tout premier contact aux multiples échanges quotidiens, de vive voix ou via les moyens de communication les plus modernes. Nos conseillers VBH sont à vos côtés, efficaces et rapides, consciencieux et enthousiastes, chaque jour.

VBH, la marque d'expertise en ferrures de portes et de fenêtres se trouve là où vous êtes et vous soutient dans vos objectifs. Travailler avec nous et bénéficier de l'efficacité de nos processus, de l'expérience de nos conseillers, en bref attendez-vous à plus... c'est la promesse que nous vous faisons.

TABLE DES MATIERES

1.150 Garnitures de porte

Tirant	1
Fixation pour tirant	6
Bouton	10
Ensemble	11
Ensemble de sécurité	14
Béquille	14
Cuvette	19
Rosace et entrée	20
Entrée de cylindre de sécurité	22
Entrée de cylindre de haute sécurité	22
Judas optique	23
Heurtoir	23
Chiffre et lettre de maison	24
Pictogramme	24
Carré	24

1.160 Béquilles de fenêtre

Béquille de fenêtre	25
Béquille de fenêtre d'aération	30
Béquille de fenêtre à cylindre	31
Béquille de fenêtre coulissante	34

1.310 Paumelles

Paumelle inox 80x80	35
Paumelle inox 100x80	35
Paumelle inox 140x70	37
Paumelle inox hélicoïdale	37
Paumelle réglable	38

1.320 Charnières

Charnière invisible	39
Charnière va-et-vient	39

1.410 Arrêts de porte, cale-porte et seuils

Arrêt de porte	40
--------------------------	----

INFORMATIONS



13 MARS 2012.

PHOTOS ET TEXTES NON-CONTRACTUELS

DANS LA COLONNE "STATUT", VOUS POURREZ REMARQUER, POUR CERTAINS ARTICLES, LA VALEUR "HORS ASSORT". CECI SIGNIFIE, POUR CES ARTICLES, QU'ILS NE SONT PAS STOCKÉS DANS NOS MAGASINS. ILS FERONT DONC L'OBJET D'UNE COMMANDE AUPRÈS DE NOTRE FOURNISSEUR.

1. BATIMENT

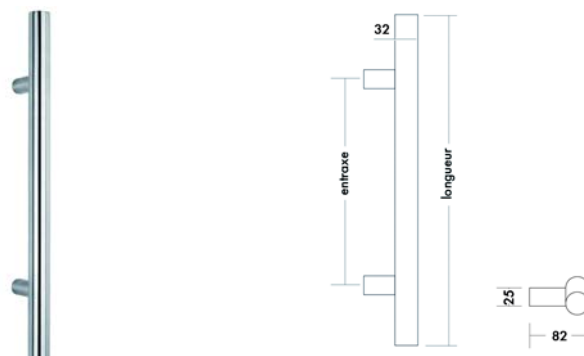
1.150 Garnitures de porte

Tirant inox T TG10.ER.GS greenteQ



- pose intérieure ou extérieure
- section : 32mm
- pieds droits dia. 25mm
- fourni sans fixation BA15
- Fra. 140, Fra. 141, Fra. 142

Menuiserie: alu, bois, pvc, verre
 Article lié : Qh61, p. 7Qh67, p. 7Qh68, p. 7Qh66, p. 7Rg95, p. 8Rg96, p. 8Qh65,
 p. 8



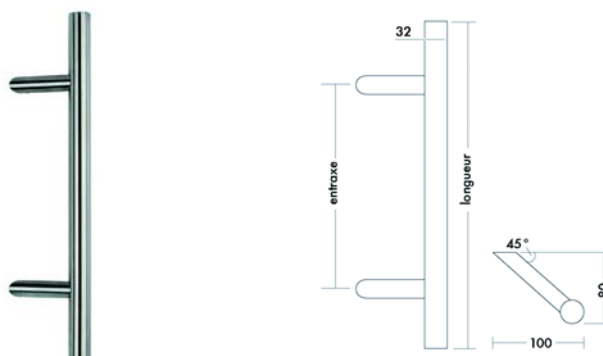
référence		finition	longueur	diamètre	saillie	entraxe	unité vente	code
374.333/6500		inox mat	330	32	82	210	pc	RG71
320.345/6500		inox mat	400	32	82	300	pc	RG72
318.654/6500	Fra. 140	inox mat	500	32	82	300	pc	QH47
332.109/6500	Fra. 141	inox mat	600	32	82	400	pc	QH48
332.111/6500		inox mat	800	32	82	560	pc	QH49
332.113/6500		inox mat	1000	32	82	700	pc	RG73
332.114/6500	Fra. 142	inox mat	1200	32	82	900	pc	QH50
332.116/6500		inox mat	1400	32	82	1000	pc	QH51
332.118/6500		inox mat	1600	32	82	1200	pc	RG74
332.119/6500		inox mat	1800	32	82	1300	pc	RG75

Tirant inox T déporté TG10.ER.GS greenteQ



- pose intérieure ou extérieure
- section : 32mm
- pieds inclinés 45°, déport 100mm
- fourni sans fixation BA15
- Fra. 137

Menuiserie: alu, bois, pvc, verre
 Article lié : Qh61, p. 7Qh67, p. 7Qh68, p. 7Qh66, p. 7Rg95, p. 8Rg96, p. 8Qh65,
 p. 8



référence		finition	longueur	diamètre	saillie	entraxe	unité vente	code
374.334/6500		inox mat	330	32	80	210	pc	RG76
344.713/6500		inox mat	400	32	80	300	pc	RG77
344.715/6500	Fra. 137	inox mat	500	32	80	300	pc	QH52
344.716/6500		inox mat	600	32	80	400	pc	QH53
344.718/6500		inox mat	800	32	80	560	pc	QH54
344.723/6500		inox mat	1000	32	80	700	pc	RG78
344.727/6500		inox mat	1200	32	80	900	pc	QH55
374.335/6500		inox mat	1400	32	80	1000	pc	QH56
344.336/6500		inox mat	1600	32	80	1200	pc	RG79
344.337/6500		inox mat	1800	32	80	1300	pc	RG80



1. BATIMENT

1.150 Garnitures de porte

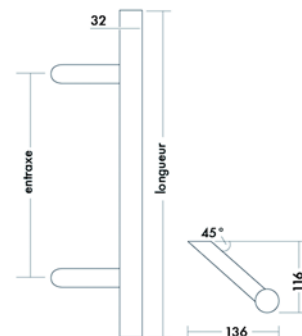
Tirant inox T +déporté TG10.ER.GS greenteQ



- pose intérieure ou extérieure
- section : 32mm
- pieds inclinés 45°, déport rallongé 136mm
- fourni sans fixation BA15

Menuiserie: alu, bois, pvc, verre

Article lié : Qh61, p. 7Qh67, p. 7Qh68, p. 7Qh66, p. 7Rg95, p. 8Rg96, p. 8Qh65, p. 8



référence	finition	longueur	diamètre	saillie	entraxe	unité vente	code
380.855/6500	inox mat	400	32	116	300	pc	RG81
380.856/6500	inox mat	600	32	116	400	pc	RG82

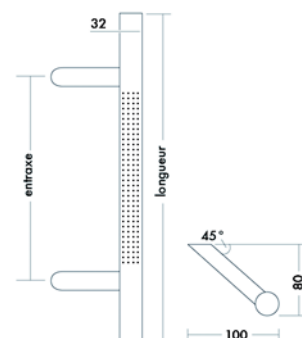
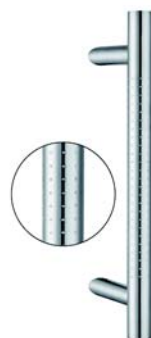
Tirant inox T déporté TG11.ER.GS greenteQ



- pose intérieure ou extérieure
- tube fraisé de section 32mm
- pieds inclinés 45°, déport rallongé 100mm
- fourni sans fixation BA15

Menuiserie: alu, bois, pvc, verre

Article lié : Qh61, p. 7Qh67, p. 7Qh68, p. 7Qh66, p. 7Rg95, p. 8Rg96, p. 8Qh65, p. 8



référence	finition	longueur	diamètre	saillie	entraxe	unité vente	code
381.614/6500	inox mat	400	32	80	300	pc	RG83
377.414/6500	inox mat	500	32	80	300	pc	RG84
381.615/6500	inox mat	600	32	80	400	pc	RG85

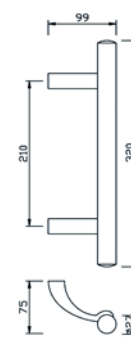
Tirant inox T coudé TG189.ER.GKS greenteQ



- pose intérieure ou extérieure
- tube section 27mm
- pieds courbés à 45°, déport 99mm
- fixation nr 5 ou 7 (non fournie)

Menuiserie: alu, bois, pvc

Article lié : Qh68, p. 7Qh66, p. 7Rg99, p. 8Rh00, p. 9



référence	finition	longueur	saillie	entraxe	unité vente	code
315.387/6500	inox	320	75	210	pc	RG97

1. BATIMENT

1.150 Garnitures de porte

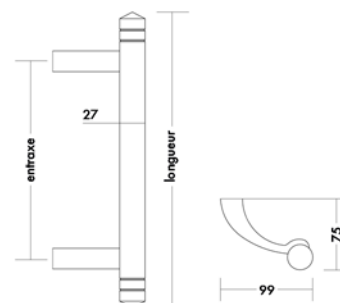
Tirant inox T coudé TG191.ER.GKS greenteQ



- pose intérieure ou extérieure
- tube section 27mm, équipé d'embouts conique et striés
- pieds courbés à 45°, déport 99mm
- fixation nr 5 ou 7 (non fournie)

Menuiserie: alu, bois, pvc

Article lié : Qh68, p. 7Qh66, p. 7Rg99, p. 8Rh00, p. 9



référence	finition	longueur	saillie	entraxe	unité vente	code
315.388/6500	inox	315	75	210	pc	RG98

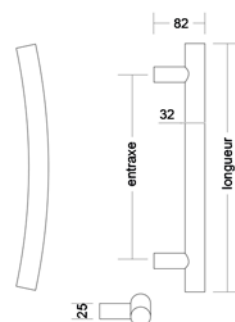
Tirant inox T cintré TG12.ER greenteQ



- pose intérieure ou extérieure
- section : 32mm
- pieds droits : section 25mm
- saillie : 82mm
- fixation BA15 non fournie

Menuiserie: alu, bois, pvc, verre

Article lié : Qh61, p. 7Qh67, p. 7Qh68, p. 7Qh66, p. 7Rg95, p. 8Rg96, p. 8Qh65, p. 8



référence	finition	longueur	diamètre	saillie	entraxe	unité vente	code
381.451/6500	inox mat	400	32	82	300	pc	RG86
381.450/6500	inox mat	800	32	82	695	pc	RG87

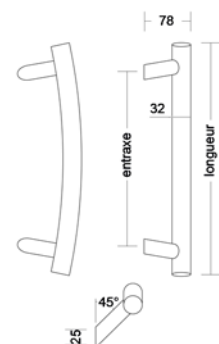
Tirant inox T cintré déporté TG12.ER greenteQ



- pose intérieure ou extérieure
- section : 32mm
- pieds déportés 45° : section 25mm
- saillie : 78mm
- fixation BA15 non fournie

Menuiserie: alu, bois, pvc, verre

Article lié : Qh61, p. 7Qh67, p. 7Qh68, p. 7Qh66, p. 7Rg95, p. 8Rg96, p. 8Qh65, p. 8



référence	finition	longueur	diamètre	saillie	entraxe	unité vente	code
388.438/6500	inox mat	400	32	78	300	pc	RG88
388.439/6500	inox mat	800	32	78	560	pc	RG89



1. BATIMENT

1.150 Garnitures de porte

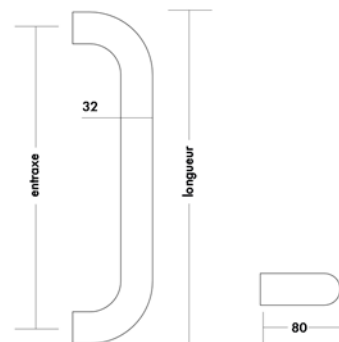
Tirant inox U TG10.ER.GB greenteQ

VBH

- pose intérieure ou extérieure
- section : 32mm
- saillie : 80mm
- fourni sans fixation BA15
- Fra. 160

Menuiserie: alu, bois, pvc, verre

Article lié : Qh61, p. 7Qh67, p. 7Qh68, p. 7Qh66, p. 7Rg95, p. 8Rg96, p. 8Qh65, p. 8



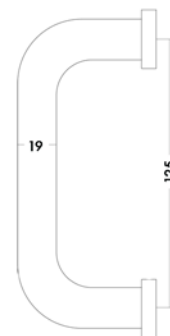
référence		finition	diamètre	saillie	entraxe	unité vente	code
318.655/6500	Fra. 160	inox mat	32	80	300	pc	QH60
318.656/6500		inox mat	32	80	350	pc	RG93

Tirant inox U sur rosaces PH60

VBH

- pose intérieure ou extérieure
- sur rosaces
- section : 19mm
- entraxe : 125mm

Menuiserie: alu, bois, pvc, verre



référence		finition	diamètre	entraxe	unité vente	code
60219/01250144/31		inox mat	19	125	pc	TH36

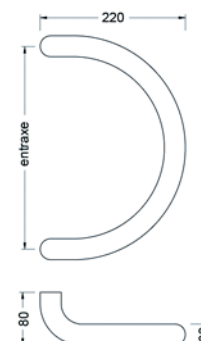
Tirant inox CTG10.ER.GKH greenteQ

VBH

- pose intérieure ou extérieure
- section : 32mm
- saillie : 80mm
- fourni sans fixation BA15
- Fra. 190

Menuiserie: alu, bois, pvc, verre

Article lié : Qh61, p. 7Qh67, p. 7Qh68, p. 7Qh66, p. 7Rg95, p. 8Rg96, p. 8Qh65, p. 8



référence		finition	largeur	diamètre	saillie	entraxe	unité vente	code
312.894/6500	Fra. 190	inox mat	220	32	80	300	pc	QH59
312.896/6500		inox mat	220	32	80	350	pc	RG92

1. BATIMENT

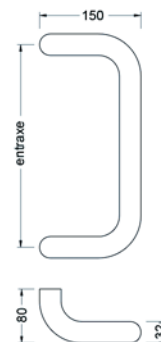
1.150 Garnitures de porte

Tirant inox U déporté TG10.ER.GKL greenteQ



- pose intérieure ou extérieure
- section : 32mm
- saillie 80mm
- fourni sans fixation BA15
- Fra. 170

Menuiserie: alu, bois, pvc, verre
 Article lié : Qh61, p. 7Qh67, p. 7Qh68, p. 7Qh66, p. 7Rg95, p. 8Rg96, p. 8Qh65, p. 8



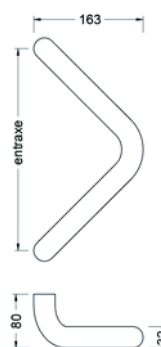
référence		finition	diamètre	saillie	entraxe	unité vente	code
312.885/6500	Fra. 170	inox mat	32		300	pc	QH57
312.886/6500		inox mat	32	80	350	pc	RG90

Tirant inox V TG10.ER.GKW greenteQ



- pose intérieure ou extérieure
- section : 32mm
- saillie 80mm
- fourni sans fixation BA15
- Fra. 180

Menuiserie: alu, bois, pvc, verre
 Article lié : Qh61, p. 7Qh67, p. 7Qh68, p. 7Qh66, p. 7Rg95, p. 8Rg96, p. 8Qh65, p. 8



référence		finition	largeur	diamètre	entraxe	unité vente	code
312.887/6500	Fra. 180	inox mat	163	32	300	pc	QH58
312.890/6500		inox mat	163	32	350	pc	RG91

Tirant inox modulaire greenteQ



- pose intérieure ou extérieure
- tirant modulaire composé de :
- tube creux de section ronde, dia. 35mm, ép. 1.5mm du tube = distance entre le trou de fixation des 2 pieds + 32mm
- pied droit, larg 35mm, haut 57.5mm, ép. 4mm
- pied déporté à 45°, déport 71mm, larg 35mm, haut 57.5mm, ép. 4mm
- renfort :
- tube de renfort de section carrée, 20x20mm, ép. 2mm
- douille d'écartement pour la fixation du tube de renfort, dia. ext 31.5mm; larg. 25mm. A fixer tous les 350mm
- fixation non-traversante à la pièce pour porte en bois par vis à filet double M8x40 et écrou M8
- fixation traversante à la paire par tige filetée M8 et 2 écrous M8 (ne figurent pas dans le tableau ci-dessous)

Menuiserie: alu, bois, pvc, verre



	référence	finition	dimensions	long	larg	haut	dia	G/D	UV	statut	code
<i>tube</i>											
	321.924/6500	inox mat		2000			35		pc	hors assort	RH04
	959.585/6500	inox mat		3000			35		pc	hors assort	RH05
<i>pieds</i>											
droit	959.590/6500	inox mat			35	57.5			pc	hors assort	RH01
incliné	993.943/6501	inox mat			35	57.5		G	pc	hors assort	RH02
incliné	993.940/6502	inox mat			35	57.5		D	pc	hors assort	RH03
<i>renfort</i>											



1. BATIMENT

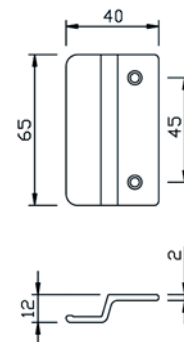
1.150 Garnitures de porte

	référence	finition	dimensions	long	larg	haut	dia	G/D	UV	statut	code
tube	372.444/4010	acier zingué	20x20	2000					pc	hors assort	RH06
tube	959.586/4010	acier zingué	20x20	3000					pc	hors assort	RH07
douille d'écartement fixation	959.592/0000	synthétique							pc	hors assort	RH08
vis 2 filet	864.494/0000	acier	M8x40						pc		RH09
écrou	355.667/6500	acier	M8						pc	hors assort	RH10

Tirant alu greenteQ 808012

- pose intérieure ou extérieure
- poignée de tirage pour porte coulissante
- épaisseur 2mm
- fixation non traversante par vis à tête fraisée dia. 5mm avec capuchons blancs ou bruns fournis

Menuiserie: alu, bois, pvc

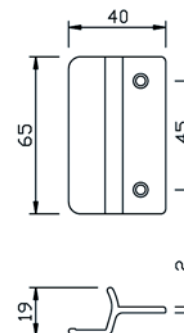


référence	finition	longueur	largeur	saillie	entraxe	unité vente	code
808.012/0100	alu naturel F1	65	40	12	45	pc	TG68
808.012/0200	alu éloxé argent F2	65	40	12	45	pc	TG69
808.012/0400	alu éloxé bronzé F4	65	40	12	45	pc	TG70
808.012/4700	alu éloxé acier F9	65	40	12	45	pc	TG71
808.012/3300	alu éloxé bronzé C33	65	40	12	45	pc	TG72
808.012/1000	alu alu laqué blanc	65	40	12	45	pc	TG73
808.012/0900	alu alu laqué brun	65	40	12	45	pc	TG74

Tirant alu 915822

- pose intérieure ou extérieure
- poignée de tirage pour porte coulissante
- épaisseur 2mm
- fixation non traversante par vis à tête fraisée dia. 5mm avec capuchons blancs ou bruns fournis

Menuiserie: alu, bois, pvc



référence	finition	longueur	largeur	saillie	entraxe	unité vente	code
915.822/0100	alu naturel F1	65	40	19	45	pc	TG75
915.822/0200	alu éloxé argent F2	65	40	19	45	pc	TG76
915.822/0400	alu éloxé bronzé F4	65	40	19	45	pc	TG77
915.822/3300	alu éloxé bronzé C33	65	40	19	45	pc	TG78
915.822/1000	alu laqué blanc	65	40	19	45	pc	TG79
915.822/0900	alu laqué brun	65	40	19	45	pc	TG80

1. BATIMENT

1.150 Garnitures de porte

Fixation non-traversante à la pc BA15.EU H/K/A (alu/bois/pvc) pour tirant greenteQ



- non traversante à la pièce (E)
- invisible (U)
- pour porte alu, bois, pvc (H/K/A)
- pour pieds droits ou inclinés
- forage 10mm
- unité de vente : 1set de 1pc (pour un tirant, commandez 2set)

Menuiserie: alu, bois, pvc

Article lié : Qh47, p. 1Qh52, p. 1Rg81, p. 2Rg83, p. 2Rg86, p. 3Rg88, p. 3Qh60, p. 4Qh59, p. 4Qh57, p. 5Qh58, p. 5



référence	finition	longueur	unité vente	code
381.257/0000	inox	20	pc	QH61
382.975/0000	inox	25	pc	QH69
381.258/0000	inox	30	pc	QH62
381.259/0000	inox	35	pc	QH63
381.260/0000	inox	45	pc	QH64
381.289/0000	inox	55	pc	RG94

Fixation non-traversante à la pc BA15.EU.H (bois) pour tirant greenteQ



- non traversante à la pièce (E)
- invisible (U)
- pour porte bois (H)
- pour pieds droits ou inclinés
- forage 10mm
- unité de vente : 1set de 2pc (pour un tirant, commandez 1set)

Menuiserie: alu, bois, pvc

Article lié : Qh47, p. 1Qh52, p. 1Rg81, p. 2Rg83, p. 2Rg86, p. 3Rg88, p. 3Qh60, p. 4Qh59, p. 4Qh57, p. 5Qh58, p. 5



référence	finition	unité vente	code
385.334/0002	inox	pc	QH67

Fixation traversante à la pc BA15.ES H/K/A (alu/bois/pvc) pour tirant greenteQ



- traversante à la pièce (E)
- visible côté intérieur : rosace de finition (U)
- pour porte bois (H)
- pour pieds droits ou inclinés
- tige fileté M8
- unité de vente : 1set de 2pc

Menuiserie: alu, bois, pvc

Article lié : Qh47, p. 1Qh52, p. 1Rg81, p. 2Rg83, p. 2Rg97, p. 2Rg98, p. 3Rg86, p. 3Rg88, p. 3Qh60, p. 4Qh59, p. 4Qh57, p. 5Qh58, p. 5



312.937

référence	finition	ép. porte	unité vente	code
312.937/0000	inox	80max	pc	QH68

Fixation traversante à la pr BA15.PR H/K/A (alu/bois/pvc) pour tirant greenteQ



- traversante à la paire (PR)
- invisible
- pour porte alu, bois, pvc (H/K/A)
- pour pieds droits ou inclinés
- tige fileté M8
- unité de vente : 1set de 2pc (pr tirant int et ext)

Menuiserie: alu, bois, pvc

Article lié : Qh47, p. 1Qh52, p. 1Rg81, p. 2Rg83, p. 2Rg97, p. 2Rg98, p. 3Rg86, p. 3Rg88, p. 3Qh60, p. 4Qh59, p. 4Qh57, p. 5Qh58, p. 5



385.334



1. BATIMENT

1.150 Garnitures de porte

référence	finition	ép. porte	unité vente	code
385.334/0001	inox	80max	pc	QH66

Fixation traversante à la pc BA15.ES G (verre) pour tirant greenteQ

- traversante à la pièce (E)
- visible côté intérieur : rosace inox
- pour porte verre (G)
- pour pieds droits ou inclinés
- forage : 13mm
- unité de vente : 1set de 2pc

Menuiserie: alu, bois, pvc

Article lié : Qh47, p. 1Qh52, p. 1Rg81, p. 2Rg83, p. 2Rg86, p. 3Rg88, p. 3Qh60, p. 4Qh59, p. 4Qh57, p. 5Qh58, p. 5



385.333/0002

référence	finition	ép. porte	unité vente	code
385.333/0002	inox	8-12	pc	RG95

Douille BA15.M8 pour tirant greenteQ

- fixation du tirant à la tige filetée
- unité de vente : 1pc

Menuiserie: alu, bois, pvc

Article lié : Qh47, p. 1Qh52, p. 1Rg81, p. 2Rg83, p. 2Rg86, p. 3Rg88, p. 3Qh60, p. 4Qh59, p. 4Qh57, p. 5Qh58, p. 5



379.183

référence	dimensions	unité vente	code
379.183/0000	M8	pc	RG96

Fixation traversante à la pr BA15.PR G (verre) pour tirant greenteQ

- traversante à la paire (PR)
- invisible
- pour porte verre (G)
- pour pieds droits ou inclinés
- forage : 13mm
- unité de vente : 1set de 2x2pc

Menuiserie: alu, bois, pvc

Article lié : Qh47, p. 1Qh52, p. 1Rg81, p. 2Rg83, p. 2Rg86, p. 3Rg88, p. 3Qh60, p. 4Qh59, p. 4Qh57, p. 5Qh58, p. 5



385.333/0001

référence	finition	ép. porte	unité vente	code
385.333/0001	inox	8-12	pc	QH65

Fixation non-traversante à la pc 5 (bois, pvc) pour tirant greenteQ

- non-traversante à la pièce pour tirant TG191
- pour porte bois, pvc
- pour pieds courbés
- unité de vente : 1set de 2pc

Menuiserie: alu, bois, pvc

Article lié : Rg97, p. 2Rg98, p. 3



360.377

1. BATIMENT

1.150 Garnitures de porte

référence	dimensions	unité vente	code
360.377/0000	M8x35	pc	RG99

Fixation non-traversante à la pc 7 (alu) pour tirant greenteQ



- non-traversante à la pièce pour tirant TG191
- pour porte bois, pvc
- pour pieds courbés
- unité de vente : 1set de 2pc

Menuiserie: alu, bois, pvc
Article lié : Rg97, p. 2Rg98, p. 3



360.378

référence	dimensions	unité vente	code
360.378/0000	M8x30	pc	RH00



1. BATIMENT

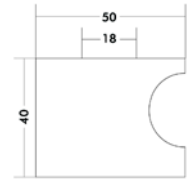
1.150 Garnitures de porte

Bouton inox cylindrique TL0401

TONIC LINE

- pose intérieure ou extérieure
- bouton fixe sans rosace
- fixation traversante par vis linex 4mm x65mm fournies et carré 8mm articulé, partie filetée à fixer au bouton par goupille
- ou fixation non-traversante dans la sous-construction de la rosace par vis à tête fraisée dia. 4mm x 25mm fournies
- carré tournant côté béquille et fileté côté bouton fourni
- inox AISI 304

Menuiserie: bois, verre



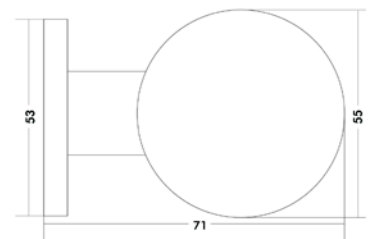
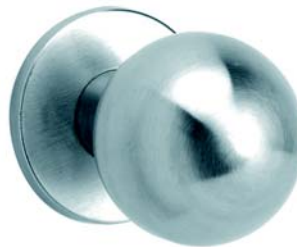
	finition	diamètre	saillie	unité vente	code
	inox mat	50	40	pc	CA86

Bouton inox boule TL0403

TONIC LINE

- pose intérieure ou extérieure
- bouton fixe : dia. 55mm, saillie 71mm, sur pied dia. 20.5mm
- rosace : dia. 53mm, épaisseur 6mm, équipée d'une sous-construction métallique
- entraxe de fixation : 38mm
- fixation traversante par vis linex 4mm x65mm fournies et carré 8mm articulé, partie filetée à fixer au bouton par goupille
- ou fixation non-traversante dans la sous-construction de la rosace par vis à tête fraisée dia. 4mm x 25mm fournies
- inox AISI 304

Menuiserie: alu, bois, pvc



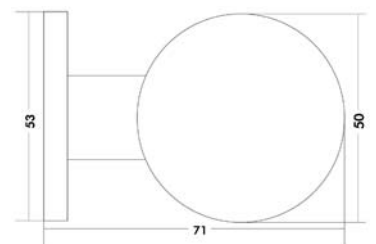
	finition	diamètre	saillie	unité vente	code
	inox mat	55	71	pc	GD46

Boutons inox boule TL0143 (pr)

TONIC LINE

- pose intérieure ou extérieure
- bouton boule tournant : dia 50mm, saillie 71mm, équipé d'un ressort de rappel
- rosace : dia. 53mm, épaisseur 6mm, équipée d'une sous-construction métallique
- entraxe de fixation : 38mm
- fixation traversante par vis linex 4mm x65mm fournies et carré 8mm articulé, partie filetée à fixer au bouton par goupille
- ou fixation non-traversante dans la sous-construction de la rosace par vis à tête fraisée dia. 4mm x 25mm fournies
- carré HESO
- inox AISI 304
- ces boutons ne sont vendus qu'à la paire

Menuiserie: alu, bois, pvc, verre



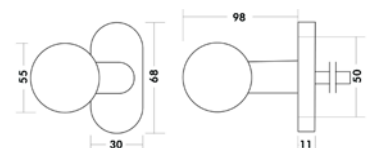
	finition	diamètre	saillie	ép. porte	unité vente	code
	inox mat	50	71	40-60	1pr	QF20

Bouton inox boule déporté TL0408

TONIC LINE

- pose intérieure ou extérieure
- bouton fixe déporté serti sur rosace (long. 68mm, larg. 30mm, ép 11mm)
- carré 8x80mm
- rosace équipée d'une sous-construction métallique
- saillie 98mm
- fixation invisible traversante ou non traversante par vis à bois ou vis linex fournies. Vis linex équipée d'une douille à tête fraisée collet hexagonal
- inox AISI 304

Menuiserie: alu, pvc



	finition	diamètre	saillie	ép. porte	unité vente	code
	inox mat	55	98	55-65	pc	MP28

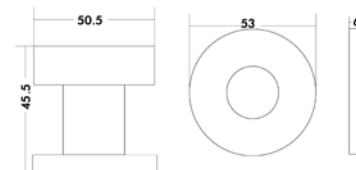
1. BATIMENT

1.150 Garnitures de porte

Bouton inox TL0402

TONIC LINE

- pose intérieure ou extérieure
- bouton fixe : dia 50.5mm, saillie 45.5mm
- rosace : dia. 53mm, épaisseur 6mm, équipée d'une sous-construction métallique
- entraxe de fixation : 38mm
- fixation traversante par vis linex 4mm x65mm fournies et carré 8mm articulé, partie fileté à fixer au bouton par goupille
- ou fixation non-traversante dans la sous-construction de la rosace par vis à tête fraisée dia. 4mm x 25mm fournies
- carré tournant côté béquille et fileté côté bouton fourni
- inox AISI 304



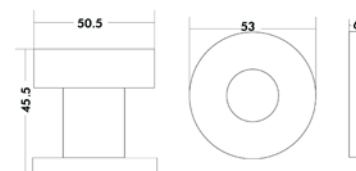
Menuiserie: alu, bois, pvc, verre

finition	diamètre	saillie	unité vente	code
inox mat	50.5	45.5	pc	CH68

Boutons inox TL0142 (pr)

TONIC LINE

- pose intérieure ou extérieure
- bouton tournant : dia 50.5mm, saillie 45.5mm, équipé d'un ressort de rappel
- rosace : dia. 53mm, épaisseur 6mm, équipée d'une sous-construction métallique
- entraxe de fixation : 38mm
- fixation traversante par vis linex 4mm x65mm fournies et carré 8mm articulé, partie fileté à fixer au bouton par goupille
- ou fixation non-traversante dans la sous-construction de la rosace par vis à tête fraisée dia. 4mm x 25mm fournies
- carré HESO
- inox AISI 304
- ces boutons ne sont vendus qu'à la paire



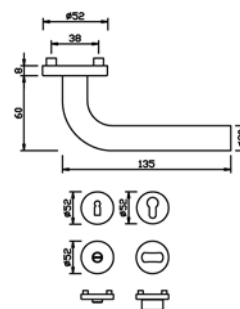
Menuiserie: alu, bois, pvc, verre

finition	diamètre	saillie	ép. porte	unité vente	code
inox mat	50.5	45.5	40-60	1pr	QF19

Ensemble inox greenteQ DG62.ER.RS (béquilles L19/rosaces)

VBH

- pour porte intérieure
- béquilles serties : long 135mm, section 20mm, saillie 60mm
- rosaces et entrées : dia 52mm; entraxe de fixation 38mm; ép 8mm, équipées d'une sous-construction métallique avec ergots et d'un ressort de rappel simple
- la version wc n'est pas équipée d'un voyant libre-occupé mais d'une vis à tête fendue
- carré 8mm fourni
- fixation non-traversante et traversante fournie



Menuiserie: bois

référence	finition	fonction	ép. porte	carré	unité vente	code
971.811/6500	inox mat	BB	38-43	8	pc	QL39
971.812/6500	inox mat	PZ	38-43	8	pc	QL40
971.813/6500	inox mat	WC	38-43	8	pc	QL41



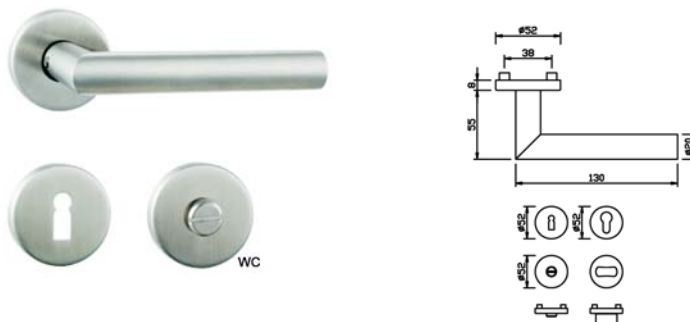
1. BATIMENT

1.150 Garnitures de porte

Ensemble inox greenteQ DG61.ER.RS (béquilles L19 angulaire/rosaces)

- pour porte intérieure
- béquilles : long 130mm, section 20mm, saillie 55mm
- rosaces et entrées : dia 52mm; entraxe de fixation 38mm; ép 8mm, équipées d'une sous-construction métallique avec ergots et d'un ressort de rappel simple
- la version wc n'est pas équipée d'un voyant libre/occupé mais d'une vis à tête fendue
- carré 8mm fourni
- fixations non-traversante et traversante fournies

Menuiserie: bois

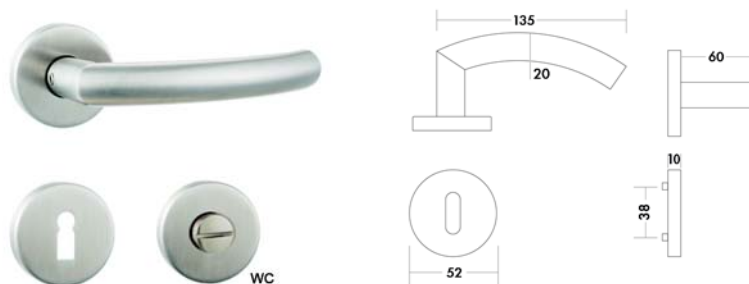


référence	finition	fonction	ép. porte	carré	unité vente	code
971.808/6500	inox mat	BB	38-43	8	pc	QL51
971.809/6500	inox mat	PZ	38-43	8	pc	QL52
971.810/6500	inox mat	WC	38-43	8	pc	QL53

Ensemble inox greenteQ DG 70L.ER.RS

- pour porte intérieure
- béquilles : long 135mm; saillie 60mm, section ronde 20mm
- rosaces et entrées : dia 52mm; entraxe de fixation 38mm; ép 10mm équipées d'une sous-construction synthétique avec tenons et d'un ressort de rappel simple
- la version wc n'est pas équipée d'un voyant libre/occupé mais d'une vis à tête fendue
- carré 8mm fourni
- fixation traversante et non traversante fournie

Menuiserie: bois



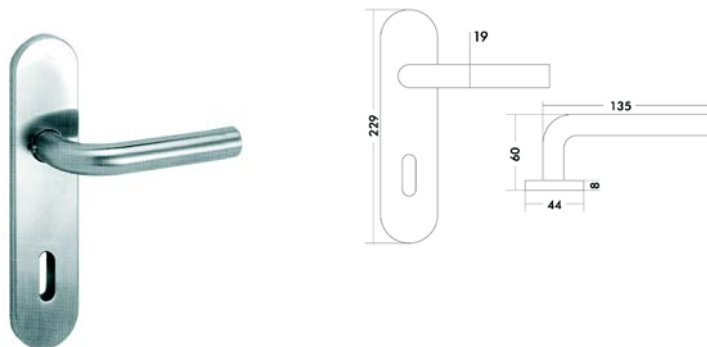
référence	finition	fonction	ép. porte	carré	unité vente	statut	code
364.384/6510	inox mat	BB	37-42	8	pc	hors assort	RH29
364.385/6510	inox mat	PZ	37-42	8	pc	hors assort	RH30
364.386/6510	inox mat	WC	37-42	8	pc	hors assort	RH31

Ensemble inox TL03 (béquilles L19/plaques)

TONIC LINE

- pour porte intérieure ou extérieure
- béquilles en L : tube creux, section 19mm, long 135mm, saillie 60mm serties sur
- plaques : long 229mm; larg 44mm; ép 8mm
- béquilles équipées d'un carré HESO 8 x 100mm recoupable
- plaques équipées de sous-constructions inox sans tenons, avec ressort de rappel simple
- fixation invisible traversante ou non traversante par vis à bois ou vis linex fournies. Vis linex équipée d'une douille à tête fraisée collet hexagonal
- inox AISI 304

Menuiserie: alu, bois, pvc



référence	finition	fonction	entraxe	ép. porte	carré	unité vente	code
TL0348	inox mat	BB	72	40-60	8	1pr	KP49
TL0345	inox mat	PZ	72	40-60	8	1pr	KP45

1. BATIMENT

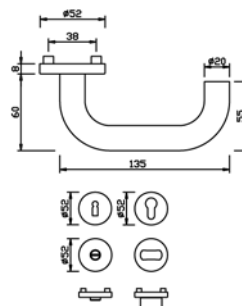
1.150 Garnitures de porte

Ensemble inox greenteQ DG60.ER.RS (béquilles U19/ros)

VBH

- pour porte intérieure
- béquilles : long 135mm, section 20mm, saillie 60mm
- rosaces et entrées : dia 52mm; entraxe de fixation 38mm; ép 8mm, équipées d'une sous-construction métallique avec ergots et d'un ressort de rappel simple
- la version wc n'est pas équipée d'un voyant libre/occupé mais d'une vis à tête fendue
- carré 8mm
- fixation non-traversante et traversante fournie

Menuiserie: bois



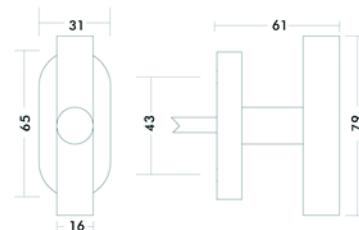
référence	finition	fonction	ép. porte	carré	unité vente	code
971.814/6500	inox mat	BB	38-43	8	pc	QL45
971.815/6500	inox mat	PZ	38-43	8	pc	QL46
971.816/6500	inox mat	WC	38-43	8	pc	QL47

Ensemble inox TL0250 (béquilles T/rosaces)

TONIC LINE

- pour porte intérieure ou extérieure
- béquilles en T : tube creux, section 16mm, long 79mm, saillie 61mm sur
- rosaces : long 70mm; larg 32mm; ép 8mm
- béquilles équipées d'un carré HESO 8 x 100mm recoupable
- rosaces équipées de sous-constructions inox sans tenons, avec ressort de rappel double
- fixation invisible traversante ou non traversante par vis à bois ou vis linex fournies. Vis linex équipée d'une douille à tête fraisée collet hexagonal
- inox AISI 304

Menuiserie: alu, bois, pvc



finition	ép. porte	carré	unité vente	code
inox mat	40-60	8	1pr	MP27

1/2 ensemble inox TL0404 (bouton/plaque courte)

TONIC LINE

- 1/2 ensemble pour porte extérieure
- bouton cylindrique fixe : dia 50mm, saillie 45.5mm sur courte : long 165mm; larg 45mm; ép 8mm
- carré HESO 8 x 100mm recoupable permettant le montage d'une béquille côté intérieur
- plaque équipée d'une sous-construction inox sans tenons
- carré invisible traversante ou non traversante par vis à bois ou vis linex fournies. Vis linex équipée d'une douille à tête fraisée collet hexagonal
- inox AISI 304

Menuiserie: alu, bois, pvc



finition	fonction	entraxe	ép. porte	carré	unité vente	code
inox mat	PZ	72	40-60	8	pc	LM34



1. BATIMENT

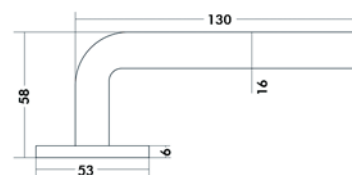
1.150 Garnitures de porte

Béquille inox L16/rosace ronde TL0101

TONIC LINE

- pour porte intérieure et extérieure
- béquilles : tube creux, long 130mm; saillie 58mm; section 16mm serties sur
- rosaces rondes : dia. 53mm; ép. 6mm
- rosaces équipées d'une sous-construction inox sans tenons, avec ressort de rappel simple
- carré HESO 8x100mm recoupable fourni
- fixation invisible traversante ou non traversante par vis à bois ou vis linex fournies. Vis linex équipée d'une douille à tête fraisée collet hexagonal
- inox AISI 304
- ces béquilles se vendent uniquement à la paire

Menuiserie: alu, bois, pvc
Article lié : Lx64, p. 22Kp36, p. 20



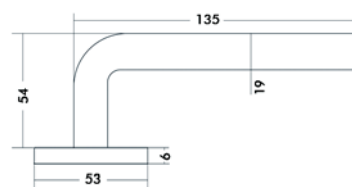
finition	ép. porte	carré	unité vente	code
inox mat	40-60	8	1pr	KP23

Béquille inox L19/rosace ronde TL0102

TONIC LINE

- pour porte intérieure et extérieure
- béquilles : tube creux, long 135mm; saillie 54mm; section 19mm serties sur
- rosaces rondes : dia. 53mm; ép. 6mm
- rosaces équipées d'une sous-construction inox sans tenons, avec ressort de rappel simple
- carré HESO 8x100mm recoupable fourni
- fixation invisible traversante ou non traversante par vis à bois ou vis linex fournies. Vis linex équipée d'une douille à tête fraisée collet hexagonal
- inox AISI 304
- ces béquilles se vendent uniquement à la paire

Menuiserie: alu, bois, pvc
Article lié : Lx64, p. 22Kp36, p. 20



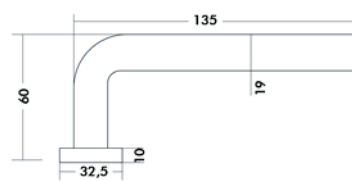
finition	ép. porte	carré	unité vente	code
inox mat	40-60	8	1pr	KP24

Béquille inox L19/rosace ovale TL0202

TONIC LINE

- pour porte intérieure et extérieure
- béquilles : tube creux, long 135mm; section 19mm serties sur
- rosaces ovales : haut 70mm; larg 32.5mm; ép. 10mm
- rosaces équipées d'une sous-construction inox sans tenons, avec ressort de rappel simple
- carré HESO 8x100mm recoupable fourni
- fixation invisible traversante ou non traversante par vis à bois ou vis linex fournies. Vis linex équipée d'une douille à tête fraisée collet hexagonal
- inox AISI 304

Menuiserie: alu, bois, pvc
Article lié : Hq18, p. 21



référence	finition	longueur	saillie	unité vente	code
TL0202	inox mat	135	60	1pr	HQ16

1. BATIMENT

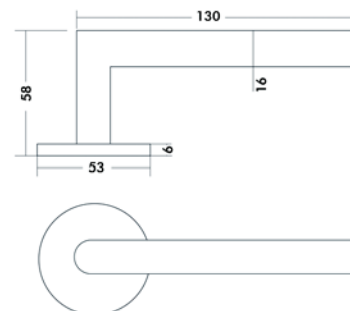
1.150 Garnitures de porte

Béquille inox L16 angulaire/rosace TL0103

TONIC LINE

- pour porte intérieure et extérieure
- béquilles, coins soudés, tube creux : long 130mm; section 16mm serties sur rondes : dia 53mm; ép 6mm
- rosaces équipées d'une sous-construction inox avec ressort de rappel simple
- carré HESO 8x100mm recoupable fourni
- fixation invisible traversante ou non traversante par vis à bois ou vis linex fournies. Vis linex équipée d'une douille à tête fraisée collet hexagonal
- inox AISI 304
- ces béquilles se vendent uniquement à la paire

Menuiserie: alu, bois, pvc
Article lié : Lx64, p. 22Kp36, p. 20



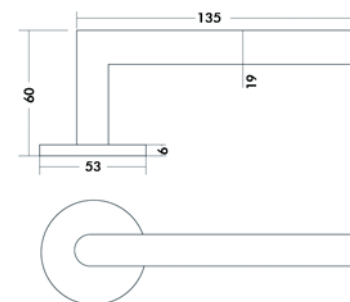
finition	ép. porte	carré	unité vente	code
inox mat	40-60	8	1pr	KP27

Béquille inox L19 angulaire/rosace TL0104

TONIC LINE

- pour porte intérieure et extérieure
- béquilles, coins soudés, tube creux : long 135mm; section 19mm serties sur
- rosaces rondes : dia 53mm; ép 6mm
- rosaces équipées d'une sous-construction inox avec ressort de rappel simple
- carré HESO 8x100mm recoupable fourni
- fixation invisible traversante ou non traversante par vis à bois ou vis linex fournies. Vis linex équipée d'une douille à tête fraisée collet hexagonal
- inox AISI 304
- ces béquilles se vendent uniquement à la paire

Menuiserie: alu, bois, pvc
Article lié : Lx64, p. 22Kp36, p. 20



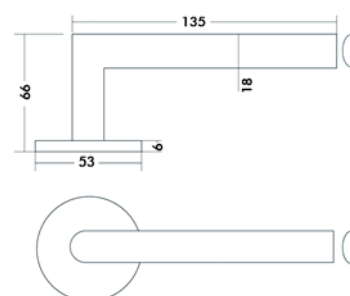
finition	ép. porte	carré	unité vente	code
inox mat	40-60	8	1pr	KP28

Béquille inox Ellipse L18 angulaire/rosace TL0107

TONIC LINE

- pour porte intérieure et extérieure
- béquilles, coins soudés, tube creux : long 135mm; section elliptique 13mm serties sur
- rosaces rondes : dia 53mm; ép 6mm
- rosaces équipées d'une sous-construction inox avec ressort de rappel simple
- carré HESO 8x100mm recoupable fourni
- fixation invisible traversante ou non traversante par vis à bois ou vis linex fournies. Vis linex équipée d'une douille à tête fraisée collet hexagonal
- inox AISI 304
- ces béquilles se vendent uniquement à la paire

Menuiserie: alu, bois, pvc
Article lié : Lx64, p. 22Kp36, p. 20



finition	ép. porte	carré	unité vente	code
inox mat	40-60	8	1pr	KP29



1. BATIMENT

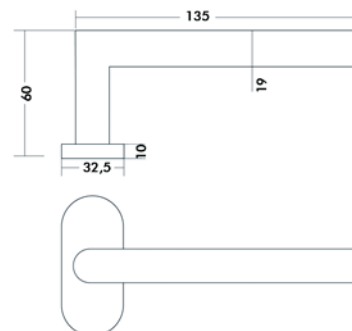
1.150 Garnitures de porte

Béquille inox L19 angulaire/rosace ovale TL0204

TONIC LINE

- pour porte intérieure et extérieure
- béquilles, coins soudés, tube creux : long 135mm; section 19mm serties sur
- rosaces ovales : haut 70mm; larg 32.5mm; ép. 10mm
- rosaces équipées d'une sous-construction inox avec ressort de rappel double
- carré 8 x 110mm
- fixation invisible traversante ou non traversante par vis à bois ou vis linex fournies. Vis linex équipée d'une douille à tête fraisée collet hexagonal
- inox AISI 304

Menuiserie: alu, bois, pvc
Article lié : Hq18, p. 21



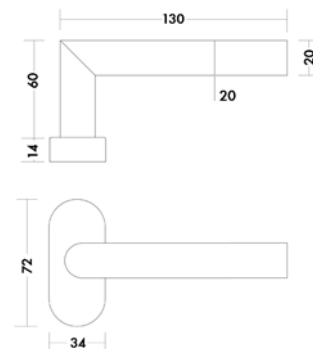
finition	ép. porte	carré	unité vente	code
inox mat	40-60	8	1pr	JW62

Béquille inox L20 angulaire/rosace ovale greenteQ

VISHI

- pour porte extérieure
- béquille : tube de section ronde 20mm, long 135mm, saillie 55mm sertie sur
- rosace ovale : haut 72mm; larg 34mm; ép. 14mm équipée d'une sous-construction synthétique sans tenons, avec ressort de rappel simple
- noix 8mm, carré non fourni
- fixations invisibles traversante ou non traversante fournies

Menuiserie: alu, pvc
Article lié : Rh13, p. 21



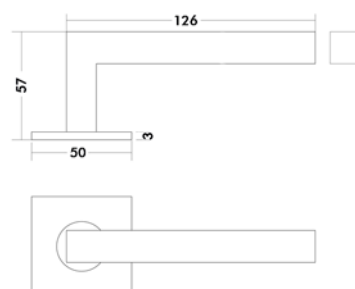
référence	DG61.ER.ORS.LT	finition	longueur	saillie	carré	unité vente	statut	code
987.213/6500	DG61.ER.ORS.LT	inox mat	130	55	8	pc	hors assort	RH12

Béquille inox L angulaire TLC0104/rosace carrée

TONIC LINE

- pour porte intérieure et extérieure
- béquilles de section carré : tube creux, long 126mm, saillie 57mm serties sur
- rosaces carrées : 50x50mm, ép. 3mm
- béquilles équipées d'un carré HESO 8 x 100mm
- rosaces équipées d'une sous-construction inox sans ressort de rappel et d'un cache à clipser
- fixation invisible traversante ou non traversante par vis à bois M6 ou vis linex M4 fournies. Vis linex équipée d'une douille à tête fraisée collet hexagonal
- inox AISI 304
- ces béquilles se vendent uniquement à la paire

Menuiserie: alu, bois, pvc
Article lié : Qf09, p. 21



finition	ép. porte	carré	unité vente	code
inox mat	40-60	8	1pr	QF08

1. BATIMENT

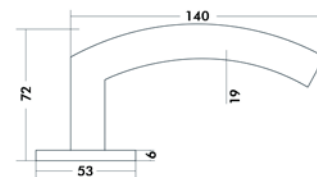
1.150 Garnitures de porte

Béquille inox TL0110/rosace

TONIC LINE

- pour porte intérieure et extérieure
- béquilles : tube creux, long 140mm; section 19mm serties sur rondes : dia. 53mm, ép. 6mm
- béquilles équipées d'un carré HESO 8 x 100mm
- rosaces équipées d'une sous-construction inox avec ressort de rappel simple
- fixation invisible traversante ou non traversante par vis à bois ou vis linex fournies. Vis linex équipée d'une douille à tête fraisée collet hexagonal
- inox AISI 304
- ces béquilles se vendent uniquement à la paire

Menuiserie: alu, bois, pvc
Article lié : Lx64, p. 22Kp36, p. 20



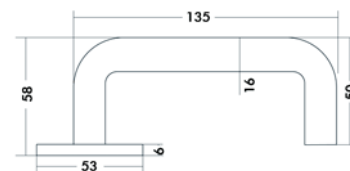
finition	ép. porte	carré	unité vente	code
inox mat	40-60	8	1pr	KP33

Béquille inox U16/rosace TL0105

TONIC LINE

- pour porte intérieure et extérieure
- béquilles : tube creux, long 135mm; section 16mm serties sur rondes : dia 53mm, ép. 6mm
- béquilles équipées d'un carré HESO 8 x 100mm
- rosaces équipées d'une sous-construction inox avec ressort de rappel simple
- fixation invisible traversante ou non traversante par vis à bois ou vis linex fournies. Vis linex équipée d'une douille à tête fraisée collet hexagonal
- inox AISI 304
- ces béquilles se vendent uniquement à la paire

Menuiserie: alu, bois, pvc
Article lié : Lx64, p. 22Kp36, p. 20



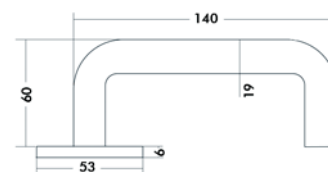
finition	ép. porte	carré	unité vente	code
inox mat	40-60	8	1pr	KP25

Béquille inox U19/rosace TL0106

TONIC LINE

- pour porte intérieure et extérieure
- béquilles : tube creux, long 140mm; section 19mm serties sur rondes : dia 53mm, ép. 6mm
- béquilles équipées d'un carré HESO 8 x 100mm
- rosaces équipées d'une sous-construction inox avec ressort de rappel simple
- fixation invisible traversante ou non traversante par vis à bois ou vis linex fournies. Vis linex équipée d'une douille à tête fraisée collet hexagonal
- inox AISI 304
- Fra. 216
- ces béquilles se vendent uniquement à la paire

Menuiserie: alu, bois, pvc
Article lié : Lx64, p. 22Kp36, p. 20



	finition	ép. porte	carré	unité vente	code
Fra. 216	inox mat	40-60	8	1pr	KP26



1. BATIMENT

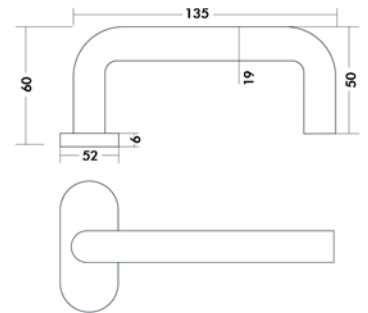
1.150 Garnitures de porte

Béquille inox U19/rosace ovale TL0206

TONIC LINE

- pour porte intérieure et extérieure
- béquilles : tube creux, long 135mm; section 19mm serties sur ovales : haut 70mm; larg 52mm, ép. 6mm
- béquilles équipées d'un carré 8 x 100mm
- rosaces équipées d'une sous-construction inox avec ressort de rappel double
- fixation invisible traversante ou non traversante par vis à bois ou vis linex fournies. Vis linex équipée d'une douille à tête fraisée collet hexagonal
- inox AISI 304
- Fra. 216

Menuiserie: alu, bois, pvc
Article lié : Hq18, p. 21



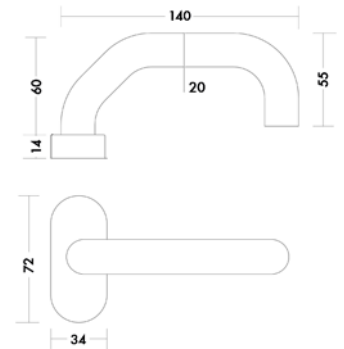
	finition	ép. porte	carré	unité vente	code
Fra. 216	inox mat	40-60	8	1pr	HQ17

Béquille inox U20/rosace ovale greenteQ

VBH

- pour porte extérieure
- béquille : tube de section ronde 20mm, long 140mm, saillie 60mm serties sur
- rosace ovale : haut 72mm; larg 34mm, ép. 14mm équipée d'une sous-construction synthétique sans tenons et d'un ressort de rappel simple
- noix 8mm, carré non fourni
- fixations invisible traversante ou non traversante fournies
- Fra. 217

Menuiserie: alu, pvc
Article lié : Rh13, p. 21



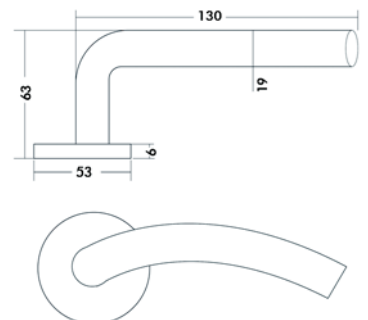
référence		finition	longueur	saillie	carré	unité vente	statut	code
995.525/6500	Fra. 217	inox mat	140	60	8	pc	hors assort	RH11

Béquille inox cintrée/rosace TL0111

TONIC LINE

- pour porte intérieure et extérieure
- béquilles : tube creux, long 130mm; section 19mm serties sur
- rosaces rondes : dia. 53mm, ép. 6mm
- béquilles équipées d'un carré HESO 8 x 100mm
- rosaces équipées d'une sous-construction inox avec ressort de rappel simple
- fixation invisible traversante ou non traversante par vis à bois ou vis linex fournies. Vis linex équipée d'une douille à tête fraisée collet hexagonal
- inox AISI 304
- ces béquilles se vendent uniquement à la paire

Menuiserie: alu, bois, pvc
Article lié : Lx64, p. 22Kp36, p. 20



	finition	ép. porte	carré	unité vente	code
	inox mat	40-60	8	1pr	KP34

1. BATIMENT

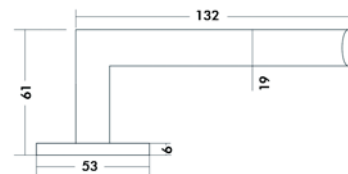
1.150 Garnitures de porte

Béquille inox cintrée TL0109/rosace

TONIC LINE

- pour porte intérieure et extérieure
- béquilles : tube creux, long 132mm; section 19mm series sur
- rosaces rondes : dia. 53mm, ép. 6mm
- béquilles équipées d'un carré HESO 8 x 100mm
- rosaces équipées d'une sous-construction inox avec ressort de rappel simple
- fixation invisible traversante ou non traversante par vis à bois ou vis linex fournies. Vis linex équipée d'une douille à tête fraisée collet hexagonal
- inox AISI 304
- ces béquilles se vendent uniquement à la paire

Menuiserie: alu, bois, pvc
Article lié : Lx64, p. 22Kp36, p. 20



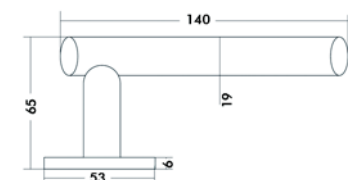
finition	ép. porte	carré	unité vente	code
inox mat	40-60	8	1pr	KP32

Béquille inox cintrée TL0108/rosace

TONIC LINE

- pour porte intérieure et extérieure
- béquilles : tube creux, long 140mm; section 19mm series sur
- rosaces rondes : dia. 53mm, ép. 6mm
- béquilles équipées d'un carré HESO 8 x 100mm
- rosaces équipées d'une sous-construction inox avec ressort de rappel simple
- fixation invisible traversante ou non traversante par vis à bois ou vis linex fournies. Vis linex équipée d'une douille à tête fraisée collet hexagonal
- inox AISI 304
- ces béquilles se vendent uniquement à la paire

Menuiserie: alu, bois, pvc
Article lié : Lx64, p. 22Kp36, p. 20



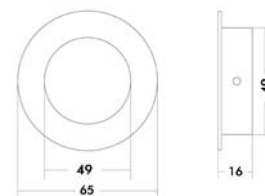
finition	ép. porte	carré	unité vente	code
inox mat	40-60	8	1pr	KP31

Cuvette inox TL0601

TONIC LINE

- pour porte intérieure
- profondeur : 14mm
- à enchasser, fixation par pointe 3mm à l'intérieur de la cuvette

Menuiserie: alu, bois, pvc



finition	diamètre	épaisseur	unité vente	code
inox mat	65/49	2	pc	HJ42



1. BATIMENT

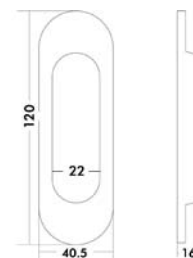
1.150 Garnitures de porte

Cuvette inox TL0602

TONIC LINE

- pour porte intérieure
- à encastrer
- profondeur : 14mm
- fixation non-traversante visible par vis à tête fraisée dia. 3.5mm fournies
- inox AISI 304

Menuiserie: alu, bois, pvc



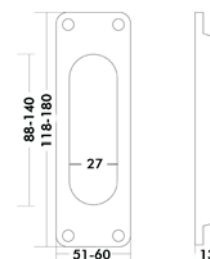
finition	longueur	largeur	épaisseur	unité vente	code
inox mat	120/85	40.5/22	2	pc	GD48

Cuvette inox TL0603/04

TONIC LINE

- pour porte intérieure
- à encastrer
- profondeur : 11mm
- fixation non-traversante visible par vis à tête fraisée dia. 5mm fournies
- inox AISI 304

Menuiserie: alu, bois, pvc



référence	finition	longueur	largeur	épaisseur	unité vente	code
TL0603	inox mat	118/88	51/27	2	pc	KP64
TL0604	inox mat	180/140	60/27	2	pc	KP65

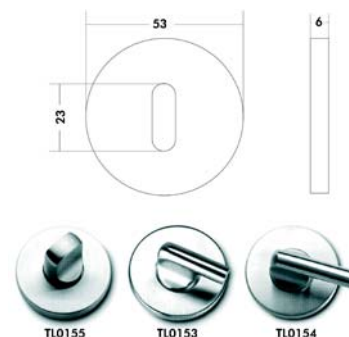
Rosace et entrée inox TL01

TONIC LINE

- pour porte extérieure
- sous-construction métallique
- la version wc existe en bouton long, moyen ou court côté intérieur et en condamnation par pièce de monnaie ou par clé carrée côté extérieur
- fixation traversante par vis M4 fournies
- inox AISI 304

Menuiserie: alu, bois, pvc

Article lié : Kp23, p. 14Kp24, p. 14Kp27, p. 15Kp28, p. 15Kp29, p. 15Kp33, p. 17Kp25, p. 17Kp26, p. 17Kp34, p. 18Kp32, p. 19Kp31, p. 19Mp25, p. 25



	référence		finition	diamètre	ep.		unité vente	code
entrée de clé	TL0150		inox mat	53	6	BB	1pr	KP38
entrée de cylindre	TL0151		inox mat	53	6	PZ	1pr	KP36
rosace wc	TL0155	bouton court/èce de monnaie	inox mat	53	6	WC	1pr	KP39
rosace wc	TL0153	bouton moyen/èce de monnaie	inox mat	53	6	WC	1pr	KP41
rosace wc	TL0154	bouton long/èce de monnaie	inox mat	53	6	WC	1pr	KP40
rosace wc	TL0158	bouton moyen/é carrée	inox mat	53	6	WC	1pr	NE88
rosace aveugle	TL0152		inox mat	53	6		1pr	KP37

1. BATIMENT

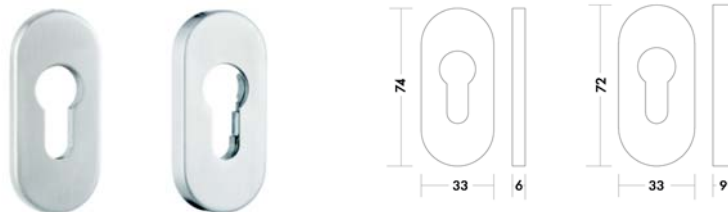
1.150 Garnitures de porte

Rosace et entrée inox ovale greenteQ

VBH

- pour porte extérieure
- sous-constructions métallique (6mm) ou synthétique (9mm) équipées d'un cache coulissant
- fixation traversante fournie

Menuiserie: alu, pvc
Article lié : Rh12, p. 16Rh11, p. 18



	référence	finition	longueur	largeur	épaisseur	fonction	unité vente	code
entrée de cylindre (ss-construction métal)	359.542/6500	inox mat	74	33	6	PZ	pc	RH13
entrée de cylindre (ss-construction synth)	354.412/6500	inox mat	72	33	9	PZ	pc	RH14

Rosace et entrée inox ovale TL02

TONIC LINE

- pour porte extérieure
- sous-construction métallique
- entraxe de fixation 50mm
- fixation non-traversante par vis à tête fraisée dia. 4 x 20mm fournies
- inox AISI 304
- Fra. 201

Menuiserie: alu, bois, pvc
Article lié : Hq16, p. 14Jw62, p. 16Hq17, p. 18



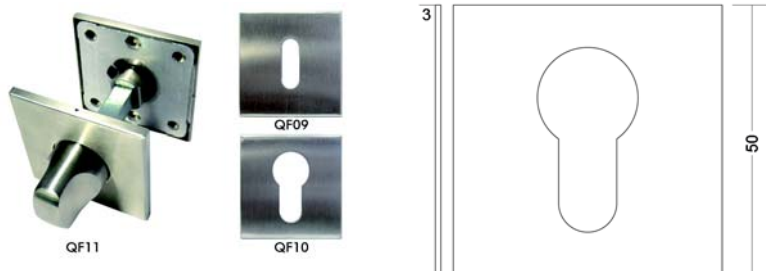
	référence	Fra.	finition	longueur	largeur	épaisseur	fonction	unité vente	code
entrée de cylindre	TL0251	Fra. 201	inox mat	70	32	10	PZ	1pr	HQ18
rosace aveugle	TL0252	Fra. 201	inox mat	70	32	10		1pr	KP43

Rosace et entrée inox carrée TLC150,TLC151,TLC153

TONIC LINE

- pour porte intérieure et extérieure
- sous-construction métallique, cache à clipser
- entraxe de fixation 50mm
- fixation invisible traversante ou non traversante par vis à bois M6 ou vis linex M4 fournies. Vis linex équipée d'une douille à tête fraisée collet hexagonal
- inox AISI 304

Menuiserie: alu, bois, pvc
Article lié : Qf08, p. 16



	référence	finition	dimensions	épaisseur	fonction	unité vente	code
entrée de clé	TLC150	inox mat	50x50	3	BB	1pr	QF09
entrée de cylindre	TLC151	inox mat	50x50	3	PZ	1pr	QF10
rosace wc	TLC153	inox mat	50x50	3	WC	1pr	QF11



1. BATIMENT

1.150 Garnitures de porte

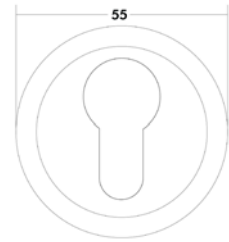
Entrée de cylindre de sécurité inox TL1301S

TONIC LINE

- pour porte extérieure
- ext : rosace monolithique en acier massif, ép. 11mm : rosace équipée d'une sous-construction métallique, ép. 5mm
- fixation traversante par vis à tête fraisée dia. 5mm fournies

Menuiserie: alu, bois, pvc

Article lié : Kp23, p. 14Kp24, p. 14Kp27, p. 15Kp28, p. 15Kp29, p. 15Kp33, p. 17Kp25, p. 17Kp26, p. 17Kp34, p. 18Kp32, p. 19Kp31, p. 19Mp25, p. 25



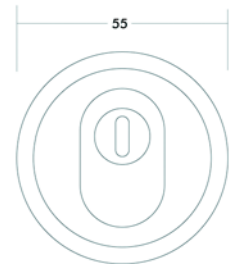
	finition	diamètre	fonction	unité vente	code
entrée de cylindre de sécurité	inox mat	55	PZ	pc	LX64
entrée de cylindre de sécurité	acier laitoné poli	55	PZ	pc	LX65

Entrée de cylindre de haute sécurité inox TL1301P

TONIC LINE

- pour porte extérieure
- entrée de cylindre équipée d'un cache cylindre interdisant la casse du stator et l'arrachement du rotor et d'une sous-construction métallique renforcée
- convient pour cylindre en saillie de 9 à 14mm
- entraxe de fixation 38mm
- fixation traversante par vis à métal dia. 5 x 80mm fournies
- Fra. 205

Menuiserie: bois



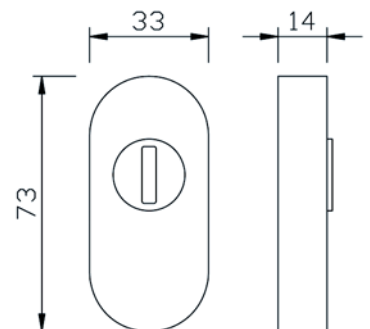
	finition	diamètre	épaisseur	fonction	unité vente	code
Fra. 205	inox mat	55	11	PZ	pc	LX66

Entrée de cylindre de haute sécurité ovale ZA greenteQ

VBH

- pour porte extérieure
- cache coulissant

Menuiserie: alu, bois, pvc



référence	finition	longueur	largeur	épaisseur	fonction	unité vente	code
359.794/6500	inox mat	73	33	14	PZ	pc	RH15

1. BATIMENT

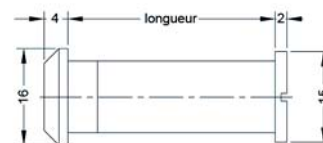
1.150 Garnitures de porte

Judas optique laiton 160° greenteQ



- champ de vision : 170°
- dia de perçage : 12mm, dia lentille ext : 16mm, dia lentille int 15mm

Menuiserie: alu, bois, pvc
Article lié : Tg92, p. 23 Tg98, p. 23



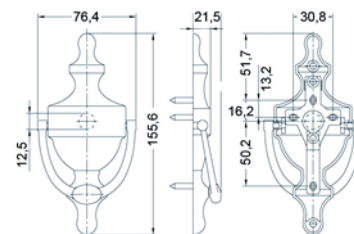
référence	finition	diamètre	ép. porte	unité vente	code
390.809/7110	laiton poli pvd	12	35-60	pc	TH02
390.809/4210	laiton chromé poli pvd	12	35-60	pc	TH01
390.810/7110	laiton poli pvd	12	60-85	pc	TH04
390.810/4210	laiton chromé poli pvd	12	60-85	pc	TH03

Heurtoir zamac grand greenteQ



- équipé ou non d'un perçage pour un judas optique
- équipé de tenons
- fixation non-traversante par vis 4.2x22mm invisible non-fournie

Menuiserie: alu, bois, pvc
Article lié : Th02, p. 23



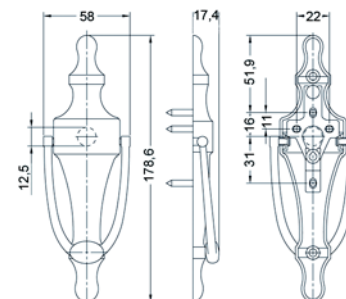
référence	finition	largeur	hauteur	saillie	unité vente	code	
390.811/7110	zamac pvd laitonné poli	76.4	155.6	21.5	pc	TG92	
390.812/7110	avec perçage pour judas	zamac pvd laitonné poli	76.4	155.6	21.5	pc	TG94
390.811/4210	zamac pvd chromé poli	76.4	155.6	21.5	pc	TG91	
390.811/4210	avec perçage pour judas	zamac pvd chromé poli	76.4	155.6	21.5	pc	TG93
390.811/1000	zamac laqué blanc	76.4	155.6	21.5	pc	TG90	
390.811/0800	zamac laqué noir	76.4	155.6	21.5	pc	TG89	

Heurtoir zamac petit greenteQ



- équipé ou non d'un perçage pour un judas optique
- équipé de tenons
- fixation non-traversante par vis 4.2x22mm invisible non-fournie

Menuiserie: alu, bois, pvc
Article lié : Th02, p. 23



référence	finition	largeur	hauteur	saillie	unité vente	code	
390.813/7110	zamac pvd laitonné poli	58	178.6	17.4	pc	TG98	
390.814/7110	avec perçage pour judas	zamac pvd laitonné poli	58	178.6	17.4	pc	TH00
390.813/4210	zamac pvd chromé poli	58	178.6	17.4	pc	TG97	
390.814/4210	avec perçage pour judas	zamac pvd chromé poli	58	178.6	17.4	pc	TG99
390.813/1000	zamac laqué blanc	58	178.6	17.4	pc	TG96	
390.813/0800	zamac laqué noir	58	178.6	17.4	pc	TG95	



1. BATIMENT

1.150 Garnitures de porte

Chiffre de maison inox greenteQ



- fixation invisible par douilles taraudées à l'arrière du chiffre, vis à métal dia. 4mm non-fournies
- entraxe de fixation : 108mm
- Fra. 243

Menuiserie: alu, bois, pvc



	référence	finition	hauteur	épaisseur	unité vente	code
0	376.032/0000	inox mat	127	2.5	pc	RL79
1	376.032/0001	inox mat	127	2.5	pc	RL80
2	376.032/0002	inox mat	127	2.5	pc	RL81
3	376.032/0003	inox mat	127	2.5	pc	RL82
4	376.032/0004	inox mat	127	2.5	pc	RL83
5	376.032/0005	inox mat	127	2.5	pc	RL84
6	376.032/0006	inox mat	127	2.5	pc	RL85
7	376.032/0007	inox mat	127	2.5	pc	RL86
8	376.032/0008	inox mat	127	2.5	pc	RL87
9	376.032/0009	inox mat	127	2.5	pc	RL88

Pictogramme inox greenteQ



- auto-collant
- épaisseur : 1mm
- pour l'intérieur ou l'extérieur

Menuiserie: alu, bois, pvc



référence		finition	diamètre	unité vente	code
376.925/0000	dame	inox mat	76	pc	RM03
376.926/0000	homme	inox mat	76	pc	RM04
376.928/0000	handicapé	inox mat	76	pc	RM06
376.927/0000	wc	inox mat	76	pc	RM05

Carré TL0172



- carré plein de 8mm
- axe médian et épaisseurs de porte 40 et 60mm marqués

Menuiserie: alu, bois, pvc



finition	longueur	carré	unité vente	code
fer galvanisé	140	8	pc	KP42

1. BATIMENT

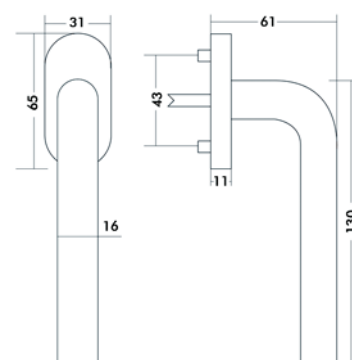
1.160 Béquilles de fenêtre

Béquille de fenêtre inox L16/TL0501

TONIC LINE

- béquille : section 16mm, long 130mm, tube creux rosace : long 65mm; larg 31mm; épaisseur 11mm
- sous-construction synthétique avec tenons
- arrêts à 90° et à 180°
- carré 7mm non serti de fixation : 43mm
- fixation dans la crémone par vis métrique 5 non-fournies
- inox AISI 304

Menuiserie: alu, bois, pvc



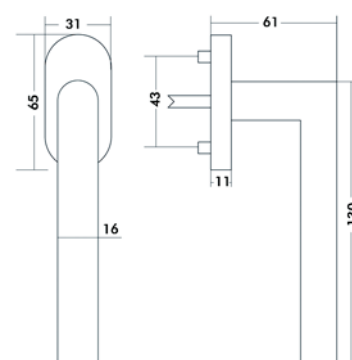
finition	largeur	hauteur	saillie	carré	unité vente	code
inox mat	31	135	61	7	pc	JW03

Béquille de fenêtre inox L90° 16/TL0503

TONIC LINE

- béquille : section 16mm, long 130mm, tube creux, coins soudés rosace : long 65mm; larg 31mm; épaisseur 11mm
- sous-construction synthétique avec tenons
- arrêts à 90° et à 180°
- carré 7mm non serti de fixation : 43mm
- fixation dans la crémone par vis métrique 5 non-fournies
- inox AISI 304

Menuiserie: alu, bois, pvc



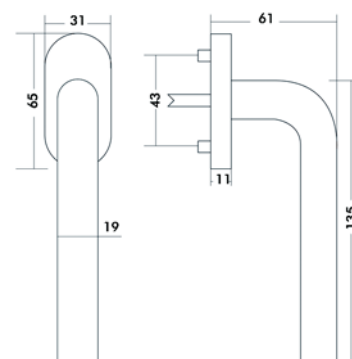
finition	largeur	hauteur	saillie	carré	unité vente	code
inox mat	31	135	61	7x32	pc	KP62

Béquille de fenêtre inox L19/TL0502

TONIC LINE

- béquille : section 19mm, longueur 135mm, tube creux rosace : long 65mm; larg 31mm; épaisseur 11mm
- sous-construction synthétique avec ergots
- arrêts à 90° et à 180°
- carré 7mm non serti de fixation : 43mm
- fixation dans la crémone par vis métrique 5 non-fournies

Menuiserie: alu, bois, pvc



finition	largeur	hauteur	saillie	carré	unité vente	code
inox mat	31	160	72	7	pc	HQ19



1. BATIMENT

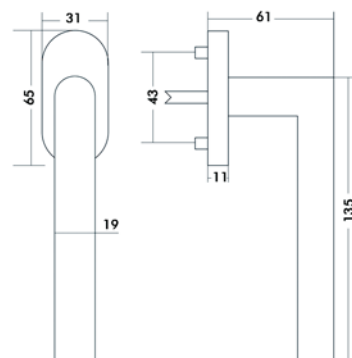
1.160 Béquilles de fenêtre

Béquille de fenêtre inox L90° 19/TL0504

TONIC LINE

- béquille : section 19mm, long 135mm, tube creux, coins soudés rosace : long 65mm; larg 31mm; épaisseur 11mm
- sous-construction synthétique avec tenons
- arrêts à 90 et à 180°
- carré 7mm non serti de fixation : 43mm
- fixation dans la crémone par vis métrique 5 non-fournies
- inox AISI 304

Menuiserie: alu, bois, pvc



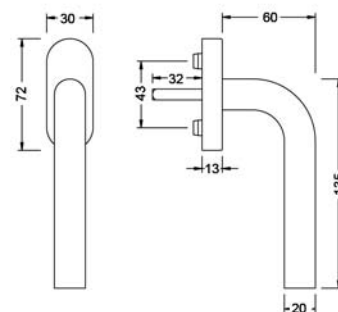
finition	largeur	hauteur	saillie	carré	unité vente	code
inox mat	31	135	61	7	pc	KP63

Béquille de fenêtre inox greenteQ FG62L.ER

VBH

- béquille : section ronde 20mm, long 135mm, saillie 60mm
- sur rosace : larg 32mm; épaisseur 13mm équipée d'une sous-construction synthétique et de 2 ergots dia. 10x5mm
- arrêts à 90 et à 180°
- carré 7x32, 37, 43mm fourni
- entraxe de fixation : 43mm
- fixation dans la crémone par vis M5x40, 45, 55mm fournies

Menuiserie: bois



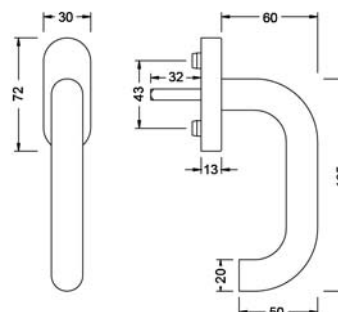
référence	finition	carré	dim. de la vis	unité vente	code
394.965/6500	inox mat	7x32	5x40	pc	TG43
394.966/6500	inox mat	7x37	5x45	pc	TG44
394.967/6500	inox mat	7x43	5x55	pc	TG45

Béquille de fenêtre inox greenteQ FG60L.ER

VBH

- béquille : section ronde 20mm, long 135mm, saillie 60mm
- sur rosace : larg 32mm; épaisseur 13mm équipée d'une sous-construction synthétique et de 2 ergots dia. 10x5mm
- arrêts à 90 et à 180°
- carré 7x32, 37, 43mm fourni
- entraxe de fixation : 43mm
- fixation dans la crémone par vis M5x40, 45, 55 fournies

Menuiserie: bois



référence	finition	carré	dim. de la vis	unité vente	code
394.951/6500	inox mat	7x32	5x40	pc	TG37
394.952/6500	inox mat	7x37	5x45	pc	TG38
394.953/6500	inox mat	7x43	5x55	pc	TG39

1. BATIMENT

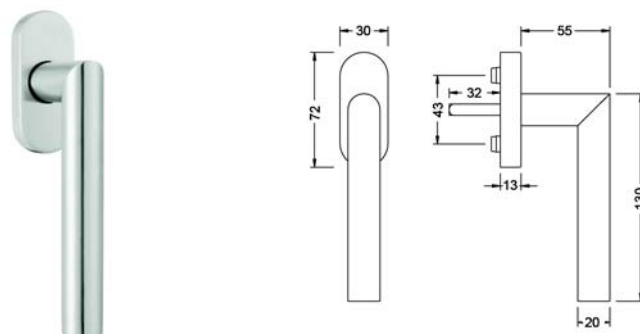
1.160 Béquilles de fenêtre

Béquille de fenêtre inox greenteQ FG61L.ER



- béquille : section ronde 20mm, long 130mm, saillie 55mm
- sur rosace : larg 32mm; épaisseur 13mm équipée d'une sous-construction synthétique et de 2 ergots dia. 10x5mm
- arrêts à 90 et à 180°
- carré 7x32, 37, 43mm fourni
- entraxe de fixation : 43mm
- fixation dans la crémone par vis M5x40, 45, 55 fournies

Menuiserie: bois



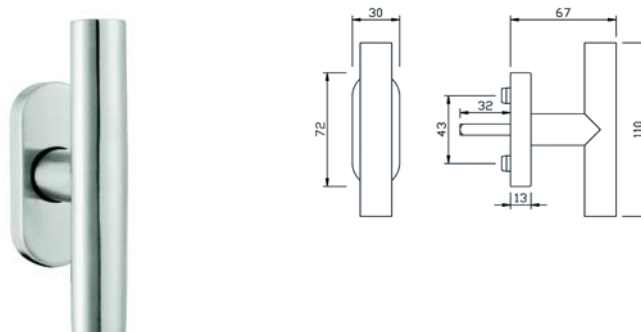
référence	finition	carré	dim. de la vis	unité vente	code
394.954/6500	inox mat	7x32	5x40	pc	TG40
394.955/6500	inox mat	7x37	5x45	pc	TG41
394.956/6500	inox mat	7x37	5x55	pc	TG42

Béquille de fenêtre inox greenteQ FG63L.ER



- béquille en T : long 110mm, saillie 67mm
- sur rosace : long 72mm; largeur 30mm équipée de 2 ergots dia. 10mm
- arrêts à 90 et à 180°
- carré 7x32, 37, 43mm fourni
- entraxe de fixation : 7x43mm
- fixation dans la crémone par vis M5x40, 45, 50 fournies

Menuiserie: bois



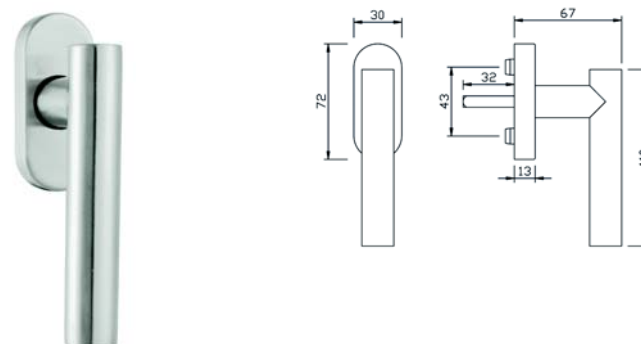
référence	finition	carré	dim. de la vis	unité vente	code
394.972/6500	inox mat	7x32	5x40	pc	TG55
394.973/6500	inox mat	7x37	5x45	pc	TG56
394.974/6500	inox mat	7x43	5x50	pc	TG57

Béquille de fenêtre inox greenteQ FG64L.ER



- béquille en T : long 110mm, saillie 67mm
- sur rosace : long 72mm; largeur 30mm équipée de 2 ergots dia. 10mm
- arrêts à 90 et à 180°
- carré 7x32, 37, 43mm fourni
- entraxe de fixation : 7x43mm
- fixation dans la crémone par vis M5x40, 45, 50 fournies
- répond aux normes EN 13126-3

Menuiserie: bois



référence	finition	carré	dim. de la vis	unité vente	code
394.975/6500	inox mat	7x32	5x40	pc	TG61
394.976/6500	inox mat	7x37	5x40	pc	TG62
394.977/6500	inox mat	7x43	5x50	pc	TG63



1. BATIMENT

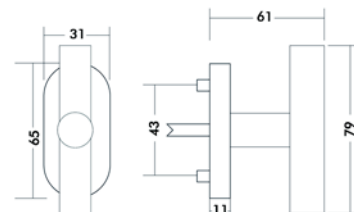
1.160 Béquilles de fenêtre

Béquille de fenêtre inox T16/TL0550

TONIC LINE

- béquille : section 16mm, tube creux, long 79mm, saillie 50mm
- rosace : long 65mm; larg 31mm; épaisseur 11mm
- sous-construction synthétique avec tenons
- arrêts à 90 et à 180°
- carré 7mm non serti de fixation : 43mm
- fixation dans la crémone par vis métrique 5 non-fournies
- inox AISI 304

Menuiserie: alu, bois, pvc



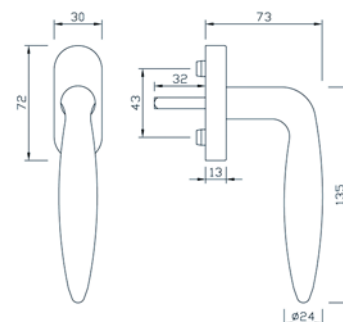
finition	largeur	hauteur	saillie	carré	unité vente	code
inox mat	31	79	61	7	pc	MP29

Béquille de fenêtre inox greenteQ FG 69L.ER

VBH

- béquille : long 135, saillie 60mm, section 24mm
- sur rosace : larg 32mm; épaisseur 13mm équipée d'une sous-construction synthétique et de 2 tenons 10x5mm
- arrêts à 90 et à 180°
- carré 7x32mm fourni
- entraxe de fixation : 43mm
- fixation dans la crémone par vis M5x40 fournies
- répond aux normes 13126-3

Menuiserie: bois



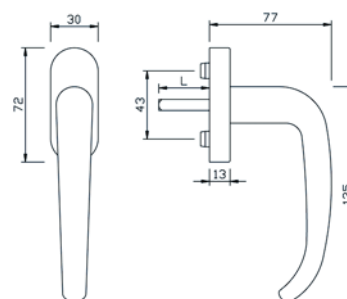
référence	finition	carré	dim. de la vis	unité vente	code
374.312/6500	inox mat	7x32	M5x40	pc	RH22
394.978/6500	inox mat	7x32	M5x40	pc	TG64
394.979/6500	inox mat	7x37	M5x45	pc	TG65
394.980/6500	inox mat	7x43	M5x50	pc	TG66

Béquille de fenêtre inox greenteQ FG 65L.ER

VBH

- béquille : long 135, saillie 64mm
- sur rosace : long 72mm, larg 30mm; épaisseur 13mm équipée de 2 tenons 10mm
- arrêts à 90 et à 180°
- carré 7x32, 37, 43mm fourni
- entraxe de fixation : 43mm
- fixation dans la crémone par vis M5x40, 45, 50mm fournies
- répond aux normes 13126-3

Menuiserie: bois



référence	finition	carré	dim. de la vis	unité vente	code
394.968/6500	inox mat	7x32	M5x40	pc	TG58
394.969/6500	inox mat	7x37	M5x45	pc	TG59
394.971/6500	inox mat	7x43	M5x50	pc	TG60

1. BATIMENT

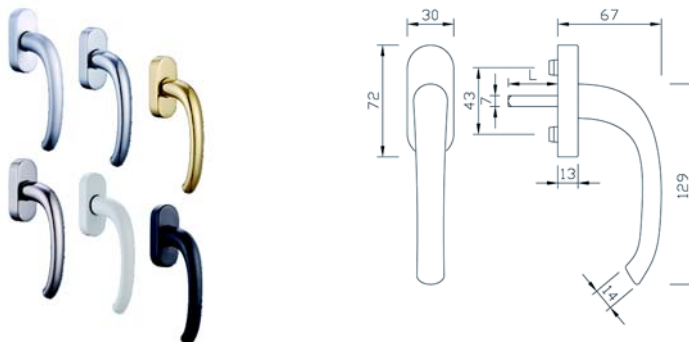
1.160 Béquilles de fenêtre

Béquille de fenêtre alu greenteQ FG911.ZD



- béquille : long 129, saillie 54mm, section 14mm
- sur rosace : haut 72mm, larg 30mm; épaisseur 13mm équipée d'une sous-construction métallique, d'un cache alu et de 2 tenons dia. 10x5mm
- rosace équipée d'un roulement à billes garantissant une manoeuvre fluide et le bon positionnement de la béquille
- arrêts à 90 et à 180°
- carré 7x32, 37, 43mm fourni
- entraxe de fixation : 43mm
- fixation dans la crémonne par vis à métal M5x45 fournies

Menuiserie: alu, bois, pvc



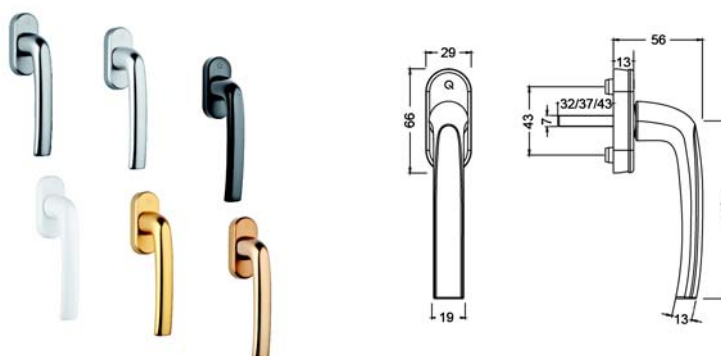
référence	vis	finition	carré	unité vente	statut	code
394.957/9016	vis M5x45	alu laqué blanc 9016	7x32	pc		TE69
394.957/4220	vis M5x45	alu chromé satiné	7x32	pc		TE70
394.957/4210	vis M5x45	alu chromé poli	7x32	pc		TE71
394.957/4230	vis M5x45	alu chromé foncé poli	7x32	pc		TE73
394.957/7110	vis M5x45	alu laitonné poli	7x32	pc		TE72
394.957/0800	vis M5x45	alu noir	7x32	pc	hors assort	TE68
394.958/0800	vis M5x45	alu laqué blanc 9016	7x37	pc		TE75
394.958/4220	vis M5x45	alu chromé satiné	7x37	pc		TE76
394.958/4210	vis M5x45	alu chromé poli	7x37	pc		TE77
394.958/4230	vis M5x45	alu chromé foncé poli	7x37	pc		TE79
394.958/7110	vis M5x45	alu laitonné poli	7x37	pc		TE78
394.958/0800	vis M5x45	alu noir	7x37	pc		TE74
394.959/9016	vis M5x45	alu laqué blanc 9016	7x43	pc	hors assort	TE81
394.959/4220	vis M5x45	alu chromé satiné	7x43	pc	hors assort	TE82
394.959/4210	vis M5x45	alu chromé poli	7x43	pc	hors assort	TE83
394.959/4230	vis M5x45	alu chromé foncé poli	7x43	pc	hors assort	TE85
394.959/7110	vis M5x45	alu laitonné poli	7x43	pc	hors assort	TE84
394.959/0800	vis M5x45	alu noir	7x43	pc		TE80

Béquille de fenêtre alu greenteQ FG10.AL



- béquille : long 112, saillie 43mm, section 19mm
- sur rosace : haut 66mm, larg 29mm; épaisseur 13mm équipée d'une sous-construction synthétique, d'un cache alu et de 2 tenons dia. 10x5mm
- arrêts à 90 et à 180°
- carré 7x32, 35, 37, 43mm fourni
- entraxe de fixation : 43mm
- fixation dans la crémonne par vis à métal M5x40, 45, 55 fournies
- finition alu satiné F9 : alu laqué couleur inox
- répond à la norme DIN 18267

Menuiserie: bois



référence	vis	finition	carré	unité vente	code
394.404/0100	vis M5x40	alu éloxé naturel F1	7x32	pc	TD79
394.404/0300	vis M5x40	alu éloxé doré F3	7x32	pc	TD80
394.404/0400	vis M5x40	alu éloxé bronzé F4	7x32	pc	TD81
394.404/0900	vis M5x40	alu éloxé satiné F9	7x32	pc	TD82
394.404/9016	vis M5x40	alu laqué blanc 9016	7x32	pc	TD84
394.404/8077	vis M5x40	alu laqué brun 8077	7x32	pc	TD83
394.409/0100	vis M5x45	alu éloxé naturel F1	7x37	pc	TD85
394.409/0300	vis M5x45	alu éloxé doré F3	7x37	pc	TD86
394.409/0400	vis M5x45	alu éloxé bronzé F4	7x37	pc	TD87



1. BATIMENT

1.160 Béquilles de fenêtre

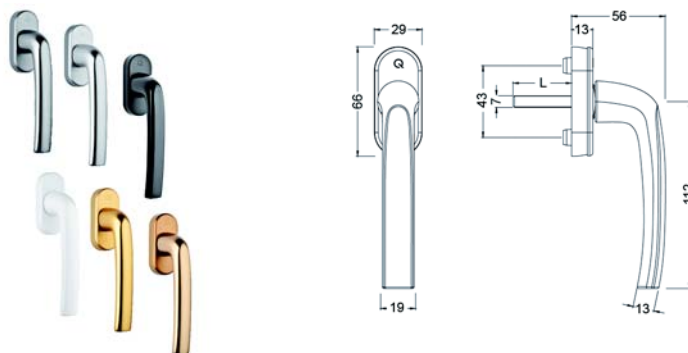
référence		finition	carré	unité vente	code
394.409/0900	vis M5x45	alu éloxé satiné F9	7x37	pc	TD88
394.409/9016	vis M5x45	alu laqué blanc 9010	7x37	pc	TD90
394.409/8077	vis M5x45	alu laqué brun 8077	7x37	pc	TD89
394.414/0100	vis M5x55	alu éloxé naturel F1	7x43	pc	TD91
394.414/0300	vis M5x55	alu éloxé doré F3	7x43	pc	TD92
394.414/0400	vis M5x55	alu éloxé bronzé F3	7x43	pc	TD93
394.414/0900	vis M5x55	alu éloxé satiné F9	7x43	pc	TD94
394.414/9016	vis M5x55	alu laqué blanc 9016	7x43	pc	TD96
394.414/8077	vis M5x55	alu laqué brun 8077	7x43	pc	TD95

Béquille de fenêtre d'aération alu greenteQ FG10.45°.AL

VBH

- béquille : long 112, saillie 43mm, section 19mm
- sur rosace : haut 66mm, larg 29mm; épaisseur 13mm équipée d'une sous-construction synthétique, d'un cache alu et de 2 tenons dia. 10x5mm
- arrêts à 90 et à 180° et arrêts à 45 et 135°
- carré 7x32, 37, 43mm fourni
- entraxe de fixation : 43mm
- fixation dans la crémonne par vis à métal M5x40, 45, 55 fournies
- finition alu satiné F9 : alu laqué couleur inox
- répond à la norme DIN 18267

Menuiserie: alu, bois, pvc



référence		finition	carré	unité vente	code
394.405/0100	vis M5x40mm	alu éloxé naturel F1	7x32	pc	TD97
394.405/0300	vis M5x40mm	alu éloxé doré F3	7x32	pc	TD98
394.405/0400	vis M5x40mm	alu éloxé bronzé F4	7x32	pc	TD99
394.405/0900	vis M5x40mm	alu éloxé satiné F9	7x32	pc	TE00
394.405/9016	vis M5x40mm	alu laqué blanc 9016	7x32	pc	TE02
394.405/8077	vis M5x40mm	alu laqué brun 8077	7x32	pc	TE01
394.410/0100	vis M5x45mm	alu éloxé naturel F1	7x37	pc	TE03
394.410/0300	vis M5x45mm	alu éloxé doré F3	7x37	pc	TE04
394.410/0400	vis M5x45mm	alu éloxé bronzé F4	7x37	pc	TE05
394.410/0900	vis M5x45mm	alu éloxé satiné F9	7x37	pc	TE06
394.410/9016	vis M5x45mm	alu laqué blanc 9016	7x37	pc	TE08
394.410/8077	vis M5x45mm	alu laqué brun 8077	7x37	pc	TE07
394.415/0100	vis M5x55mm	alu éloxé naturel F1	7x43	pc	TE09
394.415/0300	vis M5x55mm	alu éloxé doré F3	7x43	pc	TE10
394.415/0400	vis M5x55mm	alu éloxé bronzé F4	7x43	pc	TE11
394.415/0900	vis M5x55mm	alu éloxé satiné F9	7x43	pc	TE12
394.415/9016	vis M5x55mm	alu laqué blanc 9016	7x43	pc	TE14
394.415/8077	vis M5x55mm	alu laqué brun 8077	7x43	pc	TE13

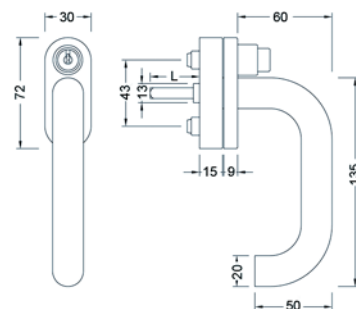
1. BATIMENT

1.160 Béquilles de fenêtre

Béquille de fenêtre à cylindre inox greenteQ FG60.S.ER

- béquille : long 135, saillie 50, section 20mm
- sur rosace à cylindre : long 72mm; larg 30mm; épaisseur 24mm
- sous-construction avec tenons 10mm
- arrêts à 90 et à 180°
- carré 7 x 32, 37, 43mm
- entraxe de fixation : 43mm
- fixation dans la crémone par vis métrique 5x45, 50, 55mm non fournies

Menuiserie: alu, bois, pvc

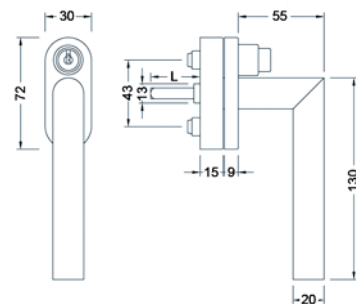


référence	finition	carré	dim. de la vis	unité vente	code
394.982/6500	inox	7x32	5x45	pc	TG46
394.983/6500	inox	7x37	5x50	pc	TG47
394.984/6500	inox	7x43	5x55	pc	TG48

Béquille de fenêtre à cylindre inox greenteQ FG61.S.ER

- béquille : long 135, saillie 50, section 20mm
- sur rosace à cylindre : long 72mm; larg 30mm; épaisseur 24mm
- sous-construction avec tenons 10mm
- arrêts à 90 et à 180°
- carré 7 x 32, 37, 43mm
- entraxe de fixation : 43mm
- fixation dans la crémone par vis métrique 5x45, 50, 55mm non fournies
- clé supplémentaire vendue séparément

Menuiserie: alu, bois, pvc

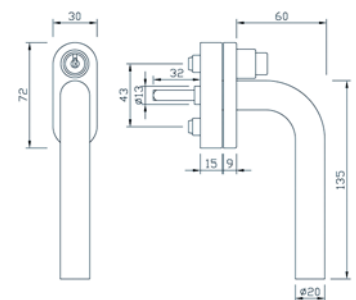


	référence	finition	carré	dim. de la vis	unité vente	code
	394.985/6500	inox	7x32	5x45	pc	TG49
	394.986/6500	inox	7x37	5x50	pc	TG50
	394.987/6500	inox	7x43	5x55	pc	TG51
clé supplémentaire	394.041/0004				pc	TG67

Béquille de fenêtre à cylindre inox greenteQ FG62.S.ER

- béquille : long 135, saillie 60, section 20mm
- sur rosace à cylindre : long 72mm; larg 30mm; épaisseur 24mm
- sous-construction avec tenons 10mm
- arrêts à 90 et à 180°
- carré 7 x 32, 37, 43mm
- entraxe de fixation : 43mm
- fixation dans la crémone par vis métrique 5x45, 50, 55mm non fournies
- clé supplémentaire vendue séparément

Menuiserie: alu, bois, pvc



	référence	finition	carré	dim. de la vis	unité vente	code
	394.988/6500	inox	7x32	5x45	pc	TG52
	394.989/6500	inox	7x37	5x50	pc	TG53
	394.990/6500	inox	7x43	5x55	pc	TG54
clé supplémentaire	394.041/0004				pc	TG67



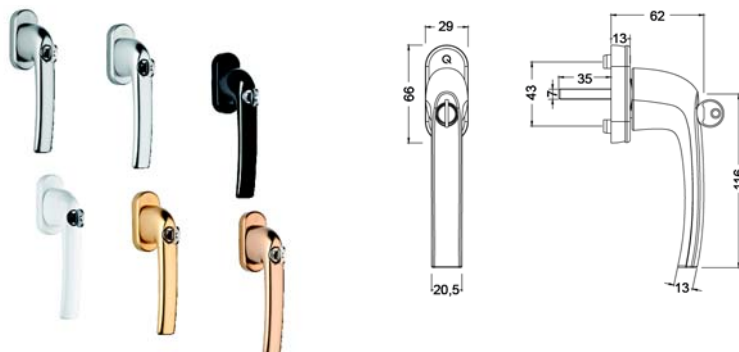
1. BATIMENT

1.160 Béquilles de fenêtre

Béquille de fenêtre à cylindre alu greenteQ FG 10.S.AL

- béquille à cylindre : long 116, saillie 49mm
- sur rosace : long 66mm; larg 29mm; épaisseur 13mm
- sous-construction synthétique avec tenons
- arrêts à 90° et à 180°
- carré 7 x 32, 35, 37, 43mm
- entraxe de fixation : 43mm
- finition alu satiné F9 : alu laqué couleur inox
- fixation dans la crémone par vis métrique M5x40, 45, 55mm fournies
- clé supplémentaire vendue séparément en cas de perte

Menuiserie: alu, bois, pvc

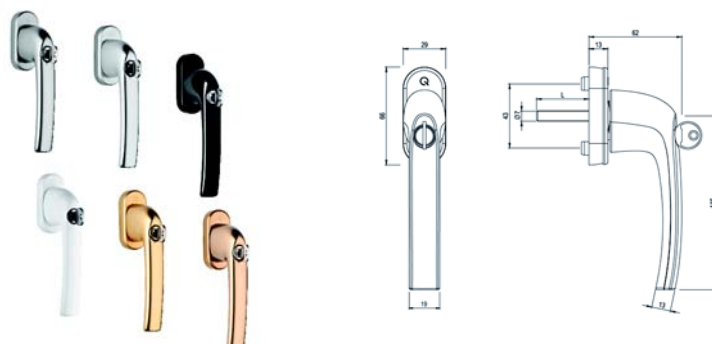


	référence		finition	carré	unité vente	code
	394.406/0100	vis M5x40mm	alu éloxé naturel F1	7x32	pc	TE15
	394.406/0300	vis M5x40mm	alu éloxé doré F3	7x32	pc	TE16
	394.406/0400	vis M5x40mm	alu éloxé bronzé F4	7x32	pc	TE17
	394.406/0900	vis M5x40mm	alu éloxé satiné F9	7x32	pc	TE18
	394.406/9016	vis M5x40mm	alu laqué blanc 9016	7x32	pc	TE20
	394.406/8077	vis M5x40mm	alu laqué brun 8077	7x32	pc	TE19
	394.411/0100	vis M5x45mm	alu éloxé naturel F1	7x37	pc	TE21
	394.411/0300	vis M5x45mm	alu éloxé doré F3	7x37	pc	TE22
	394.411/0400	vis M5x45mm	alu éloxé bronzé F4	7x37	pc	TE23
	394.411/0900	vis M5x45mm	alu éloxé satiné F9	7x37	pc	TE24
	394.411/9016	vis M5x45mm	alu laqué blanc 9016	7x37	pc	TE26
	394.411/8077	vis M5x45mm	alu laqué brun 8077	7x37	pc	TE25
	394.416/0100	vis M5x55mm	alu éloxé naturel F1	7x43	pc	TE27
	394.416/0300	vis M5x55mm	alu éloxé doré F3	7x43	pc	TE28
	394.416/0400	vis M5x55mm	alu éloxé bronzé F4	7x43	pc	TE29
	394.416/0900	vis M5x55mm	alu éloxé satiné F9	7x43	pc	TE30
	394.416/9016	vis M5x55mm	alu laqué blanc 9016	7x43	pc	TE32
	394.416/8077	vis M5x55mm	alu laqué brun 8077	7x43	pc	TE31
clé	394.041/0001				pc	TG29

Béquille de fenêtre à cylindre alu greenteQ FG 10.S.TBT.AL

- béquille à cylindre : long 116, saillie 49mm
- sur rosace : long 66mm; larg 29mm; épaisseur 13mm
- sous-construction synthétique équipée d'un cache alu et de tenons
- convient pour ferrure Tilt Before Turn (TBT) : commande du tombant avant commande de l'ouvrant, arrêts à 90° (oscillo) et à 180° (ouvrant à la française)
- arrêts à 90° et à 180°
- carré 7 x 32, 37, 43mm
- entraxe de fixation : 43mm
- finition alu satiné F9 : alu laqué couleur inox
- fixation dans la crémone par vis métrique M5x40, 45, 55mm fournies
- clé supplémentaire vendue séparément en cas de perte

Menuiserie: alu, bois, pvc



	référence		finition	carré	unité vente	code
	394.408/0100	vis M5x40mm	alu éloxé naturel F1	7x32	pc	TE33
	394.408/0300	vis M5x40mm	alu éloxé doré F3	7x32	pc	TE34
	394.408/0400	vis M5x40mm	alu éloxé bronzé F4	7x40	pc	TE35
	394.408/0900	vis M5x40mm	alu éloxé satiné F9	7x40	pc	TE36
	394.408/9016	vis M5x40mm	alu laqué blanc 9016	7x40	pc	TE38
	394.408/8077	vis M5x40mm	alu laqué brun 8077	7x40	pc	TE37
	394.413/0100	vis M5x45mm	alu éloxé naturel F1	7x37	pc	TE39
	394.413/0300	vis M5x45mm	alu éloxé doré F3	7x37	pc	TE40
	394.413/0400	vis M5x45mm	alu éloxé bronzé F4	7x37	pc	TE41
	394.413/0900	vis M5x45mm	alu éloxé satiné F9	7x37	pc	TE42
	394.413/8077	vis M5x45mm	alu laqué brun 8077	7x37	pc	TE43

1. BATIMENT

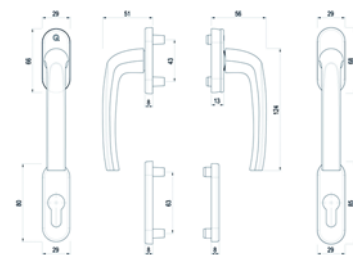
1.160 Béquilles de fenêtre

	référence		finition	carré	unité vente	code
	394.413/9016	vis M5x45mm	alu laqué blanc 9016	7x37	pc	TE44
	394.418/0100	vis M5x55mm	alu éloxé naturel F1	7x43	pc	TE45
	394.418/0300	vis M5x55mm	alu éloxé doré F3	7x43	pc	TE46
	394.418/0400	vis M5x55mm	alu éloxé bronzé F4	7x43	pc	TE47
	394.418/0900	vis M5x55mm	alu éloxé satiné F9	7x43	pc	TE48
	394.418/9016	vis M5x55mm	alu laqué blanc 9016	7x43	pc	TE50
	394.418/8077	vis M5x55mm	alu laqué brun 8077	7x43	pc	TE49
clé supplémentaire	394.041/0002				pc	TG30

Béquille de porte-fenêtre alu greenteQ BTG10.GR.GR.AL (paire)

VBH

- paire de béquilles pour porte-fenêtre oscillo-battant avec arrêts à 90° et à 180°
- béquille ext 0530 : long 124mm; saillie 43mm
- rosace ext alu équipées de tenons : haut 68mm; larg 29mm; ép 8mm
- entrée de cylindre ext alu équipées de tenons : haut 80mm; larg 29mm; ép 8mm
- béquille int : long 124mm; saillie 43mm
- rosace int équipée d'une sous-construction synthétique avec tenons et d'un cache en alu : haut 85mm; larg 29mm; ép 13mm
- entrée de cylindre int alu avec tenons : haut 85mm; larg 29mm; ép 8mm
- carré profilé 7mm
- entraxes de fixation : 43 et 63mm
- fixation traversante par vis à métal 2xM5x70, 75, 80mm fournies
- sachet d'accessoires pour épaisseurs de porte TS73-83 ou TS83-93 vendus séparément



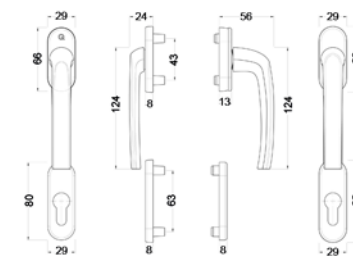
Menuiserie: alu, bois, pvc

	référence	finition	fonction	ép. porte	carré	unité vente	code
	394.422/0100	alu naturel F1	PZ	63-73	7	pc	TG17
	394.422/0300	alu éloxé doré F3	PZ	63-73	7	pc	TG18
	394.422/0400	alu éloxé bronzé F4	PZ	63-73	7	pc	TG19
	394.422/0900	alu éloxé argent foncé F9	PZ	63-73	7	pc	TG20
	394.422/8077	alu laqué brun 8077	PZ	63-73	7	pc	TG21
	394.422/9016	alu laqué blanc 9016	PZ	63-73	7	pc	TG22
accessoires	394.420/7383			73-83		pc	TG31
accessoires	394.420/8393			83-93		pc	TG32

Béquille de porte-fenêtre alu greenteQ collet court BTG10.ROLLA-DEN.AL (paire)

VBH

- paire de béquilles pour porte-fenêtre oscillo-battant avec arrêts à 90° et à 180°
- béquille ext à collet court permettant le passage d'un volet : long 124mm; saillie 43mm
- rosace ext alu équipées de tenons : haut 68mm; larg 29mm; ép 8mm
- entrée de cylindre ext alu équipées de tenons : haut 80mm; larg 29mm; ép 8mm
- béquille int : long 124mm; saillie 43mm
- rosace int équipée d'une sous-construction synthétique avec tenons et d'un cache en alu : haut 85mm; larg 29mm; ép 13mm
- entrée de cylindre int alu avec tenons : haut 85mm; larg 29mm; ép 8mm
- carré profilé 7mm
- entraxes de fixation : 43 et 63mm
- fixation traversante par vis à métal 2xM5x70, 75, 80mm fournies
- sachet d'accessoires pour épaisseurs de porte TS73-78; 78-83; 83-88; 88-93 vendus séparément



Menuiserie: alu, bois, pvc

référence	finition	fonction	ép. porte	carré	unité vente	code
394.419/0100	alu naturel F1	PZ	63-73	7	pc	TG23
394.419/0300	alu éloxé doré F3	PZ	63-73	7	pc	TG24
394.419/0400	alu éloxé bronzé F4	PZ	63-73	7	pc	TG25
394.419/0900	alu éloxé argent foncé F9	PZ	63-73	7	pc	TG26
394.419/9016	alu laqué blanc 9016	PZ	63-73	7	pc	TG28



1. BATIMENT

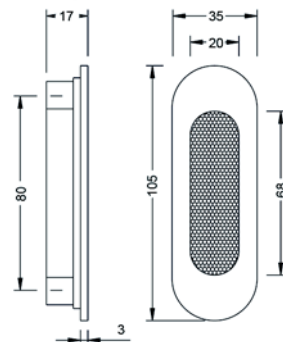
1.160 Béquilles de fenêtre

référence		finition	fonction	ép. porte	carré	unité vente	code
394.419/8077		alu laqué brun 8077	PZ	63-73	7	pc	TG27
394.878/7378	sachet d'accessoires			73-78		pc	TG33
394.878/7883	sachet d'accessoires			78-83		pc	TG34
394.878/8388	sachet d'accessoires			83-88		pc	TG35
394.878/8893	sachet d'accessoires			88-93		pc	TG36

Cuvette inox greenteQ HSTG

- pour porte coulissante
- à encastrer
- profondeur : 14mm
- équipée de tenons taraudés pour réaliser une fixation transversante avec les béquilles de porte-fenêtre greenteQ
- fixation M6 non-fournie
- inox 1.14301

Menuiserie: alu, bois, pvc

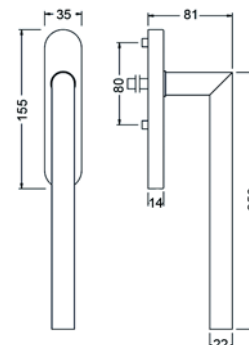


référence	finition	longueur	largeur	épaisseur	unité vente	code
384.970/6500	inox	68/105	20/35	3	pc	TG83

Béquille de porte-fenêtre inox greenteQ HSTG61.ER

- poignée : long 250mm, larg 22mm, saillie 67mm
- sur rosace : long 155mm, larg 25mm, épaisseur 14mm
- tenons M6x80mm
- arrêts à 180°
- carré libre 10x95mm
- entraxe de fixation : 80mm
- fixation dans la crémone par 2 vis métrique M6x80 fournies
- inox 1.4301

Menuiserie: alu, bois, pvc

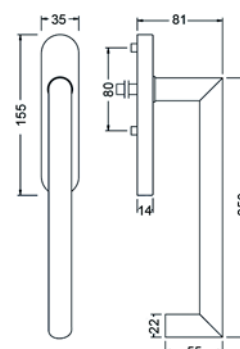


référence	finition	carré	unité vente	code
384.968/6500	inox	10x95	pc	TG81

Béquille de porte-fenêtre inox greenteQ HSTG80.ER

- poignée : long 250mm, larg 22mm, saillie 67mm
- sur rosace : long 155mm, larg 25mm, épaisseur 14mm
- tenons M6x80mm
- arrêts à 180°
- carré libre 10x95mm
- entraxe de fixation : 80mm
- fixation dans la crémone par 2 vis métrique M6x80 fournies
- inox 1.4301

Menuiserie: alu, bois, pvc



référence	finition	carré	unité vente	code
384.969/6500	inox	10x95	pc	TG82

1. BATIMENT

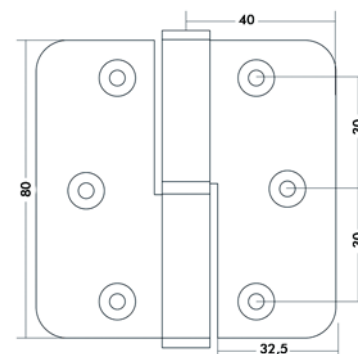
1.310 Paumelles

Paumelle inox 80x80 TL1116

TONIC LINE

- pour porte intérieure en bois
- épaisseur des lames : 2.5mm
- axe et bouchons en inox
- bague en inox : 1, 2, 3 ou 4mm

Menuiserie: bois



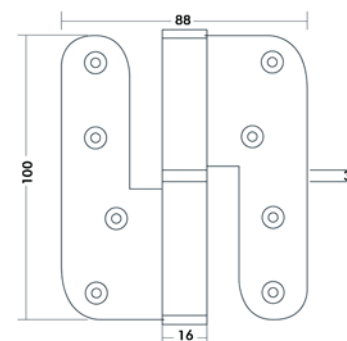
	finition	largeur	hauteur	bouts	noeud	G/D	unité vente	code
sans vase	inox mat	80	80	BR	12	G	pc	AD73
sans vase	inox mat	80	80	BR	12	D	pc	AD74
<i>Bague</i>								
	inox mat		3				pc	CQ03

Paumelle inox 100x88 TL1101

TONIC LINE

- pour porte intérieure en bois
- épaisseur des lames : 3mm
- axe en inox
- bague en inox : 3mm
- bagues de réhausse en inox : 1, 2, 3, 4, 5, 6, 7, 8mm (vendues séparément)
- inox AISI 304

Menuiserie: bois



	référence	finition	largeur	hauteur	bouts	noeud	G/D	unité vente	code
sans vase		inox mat	88	100	BR	16	G	pc	GE25
sans vase		inox mat	88	100	BR	16	D	pc	GE26
<i>Bague</i>									
	TL1154	inox mat		1		16		pc	HQ25
	TL1155	inox mat		2		16		pc	HQ26
	TL1152	inox mat		3		16		pc	GE32
	TL1156	inox mat		4		16		pc	HQ28
	TL1157	inox mat		5		16		pc	KP86
	TL1153	inox mat		6		16		pc	KP87



1. BATIMENT

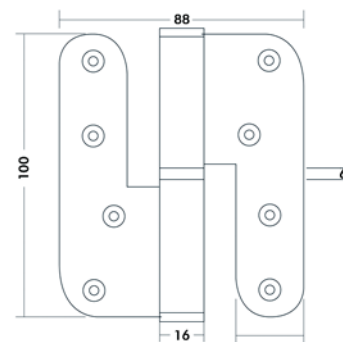
1.310 Paumelles

Paumelle inox 100x88 TL1102

TONIC LINE

- pour porte intérieure en bois
- épaisseur des lames : 3mm
- axe en inox
- bague en inox : 6mm
- roulement à billes (vendu séparément)
- inox AISI 304

Menuiserie: bois



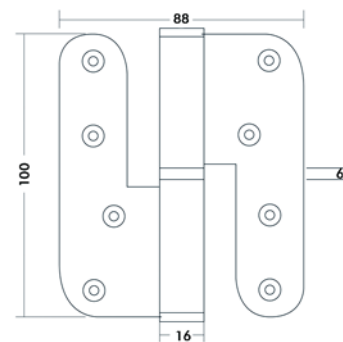
	référence	finition	largeur	hauteur	bouts	noeud	G/D	unité vente	code
	sans vase	inox mat	88	100	BR	16	G	pc	KP81
	sans vase	inox mat	88	100	BR	16	D	pc	KP82
	<i>roulement à billes</i>								
	TL1151	inox mat		6		16		pc	KP85

Paumelle inox réglable 100x88 TL1103

TONIC LINE

- pour porte intérieure en bois
- réglage en hauteur par vis à métal M6x12mm
- épaisseur des lames : 3mm
- axe en inox
- bague en inox : 6mm
- inox AISI 304

Menuiserie: bois



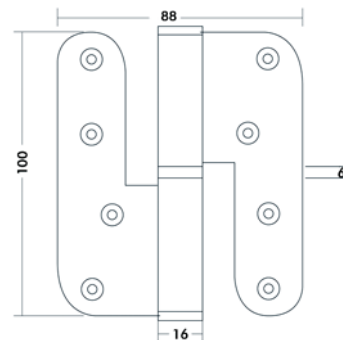
	finition	largeur	hauteur	bouts	noeud	G/D	unité vente	code	
	sans vase	inox mat	88	100	BR	16	G	pc	KP83
	sans vase	inox mat	88	100	BR	16	D	pc	KP84

Paumelle inox à billes 100x88 TL1117

TONIC LINE

- pour porte intérieure en bois
- épaisseur des lames : 3mm
- axe en inox
- bague en inox (ép. 6mm) équipée d'un roulement à billes
- inox AISI 304

Menuiserie: bois



	finition	largeur	hauteur	bouts	noeud	G/D	unité vente	code	
	sans vase	inox mat	88	100	BR	16	G	pc	MF67
	sans vase	inox mat	88	100	BR	16	D	pc	MF68

1. BATIMENT

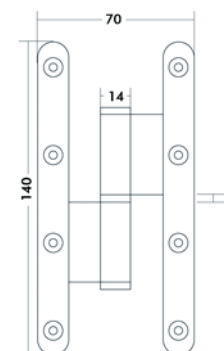
1.310 Paumelles

Paumelle inox 140x70 TL1106

TONIC LINE

- pour porte intérieure en bois
- épaisseur des lames : 3mm
- axe en inox
- bague en inox : 3mm
- inox AISI 304

Menuiserie: bois



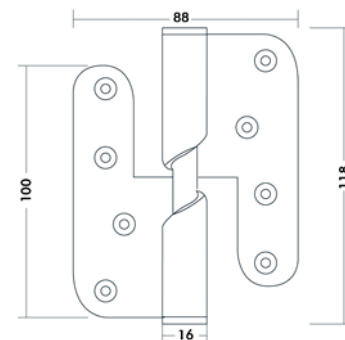
	finition	largeur	hauteur	bouts	noeud	G/D	unité vente	code
sans vase	inox mat	70	140	BR	14	G	pc	KP92
sans vase	inox mat	70	140	BR	14	D	pc	KP93

Paumelle inox hélicoïdale TL1104

TONIC LINE

- pour porte intérieure en bois
- épaisseur des lames : 3mm
- axe inox
- élévation de 10mm pour une ouverture à 90°C
- inox AISI 304

Menuiserie: bois



	finition	largeur	hauteur	bouts	noeud	G/D	unité vente	code
sans vase	inox mat	88	100	BR	16	G	pc	P803
sans vase	inox mat	88	100	BR	16	D	pc	P804



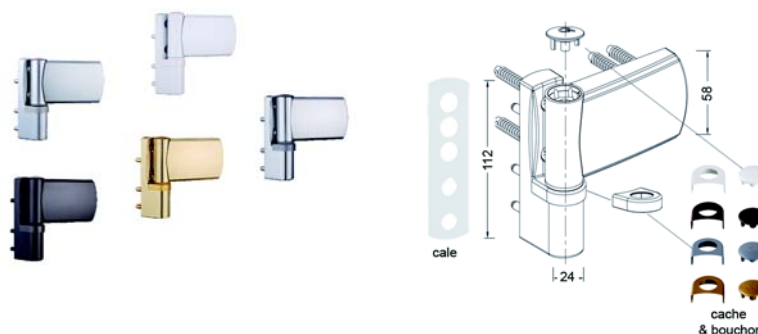
1. BATIMENT

1.310 Paumelles

Paumelle réglable greenteQ TB120.ZD.K



- pour porte en pvc
- recouvrement : 16.5-19.5 / 19.5-22.5mm
- réglage horizontal : +/-1mm
- réglage vertical : +/-5mm
- réglage de la pression : +/-1.5mm
- charge : 120kg
- réversible
- DIN 1935
- fixation fournie, set de 4 vis 7.3 x 40 et 2 vis 7.3 x 45 pour recouvrement de 16.5-19.5mm et set de 4 vis 7.3 x 40 et 2 vis 7.3 x 48 pour recouvrement de 19.5-22.5mm également vendus séparément
- gabarits vendus séparément (voir tableau)
- caches et bouchons de rechange en cas de perte vendus séparément en set de 100pc (voir tableau)
- 4 vis 7.3x40; 2 vis 7.3x48 ou 53mm de rechange en cas de perte vendues (voir tableau)



Menuiserie: pvc

	référence	finition	dim.	ép.	noeud	UV	emb.	statut	code	
	16.5-19.5	391.839/1000	alu laqué blanc 9016	102x112		24	pc	hors assort	TD53	
	16.5-19.5	391.839/0900	alu laqué brun 8019	102x112		24	pc	hors assort	TD54	
	16.5-19.5	391.839/4210	alu chromé poli	102x112		24	pc	hors assort	TD55	
	16.5-19.5	391.839/0100	alu argenté 9006	102x112		24	pc	hors assort	TD56	
	16.5-19.5	391.839/7110	alu laitonné poli	102x112		24	pc	hors assort	TD57	
	19.5-22.5	391.840/1000	alu laqué blanc 9016	102x112		24	pc		RV36	
	19.5-22.5	391.840/0900	alu laqué brun 8019	102x112		24	pc		RV37	
	19.5-22.5	391.840/4210	alu chromé poli	102x112		24	pc		RV38	
	19.5-22.5	391.840/0100	alu argenté 9006	102x112		24	pc		RV39	
	<i>cale d'épaisseur</i>									
	19.5-22.5	391.840/7110	alu laitonné poli	102x112		24	pc		RV40	
		391.842/0900	synthétique brun	92x24	1.5		100pc	hors assort	TD58	
		391.842/4200	synthétique argenté	92x24	1.5		100pc	hors assort	TD59	
		391.842/7100	synthétique doré	92x24	1.5		100pc	hors assort	TD60	
	<i>gabarit</i>									
		389.145/0000	synthétique				pc		RV42	
		386.674/0000	alu				pc		RV41	
	ajustable	394.304/0000	polyamide				pc		TH71	
	tringle	394.305/0000	alu	2405-2700mm			pc		TH72	
	<i>cache et bouchon</i>									
		397.357/1000	synthétique blanc				pc	100pc	hors assort	TE51
		397.357/0900	synthétique brun				pc	100pc	hors assort	TE52
		397.357/4200	synthétique chromé				pc	100pc	hors assort	TE53
		397.357/7100	synthétique doré				pc	100pc	hors assort	TE54
	<i>vis</i>									
	16.5-19.5	395.359/1619		4pc 7.3x40; 2pc 7.3x48			pc	hors assort	TE55	
	19.5-22.5	395.359/1619		4pc 7.3x40; 2pc 7.3x53			pc	hors assort	TE56	

1. BATIMENT

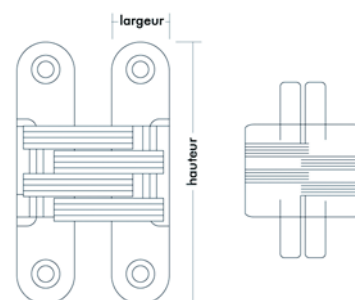
1.320 Charnières

Charnière invisible TL1107/08/09/10

TONIC LINE

- pour porte intérieure en bois
- articulation et axe en inox
- à encastrer
- les données communiquées dans la colonne largeur sont :
largeur de la plaque/espace entre les plaques/largeur de la plaque

Menuiserie: bois



référence	finition	largeur	hauteur	bouts	unité vente	code
TL1110	acier chromé mat	19/13.50/19	95	BR	pc	KP94
TL1107	acier chromé mat	25.40/18.25/25.40	117.48	BR	pc	KP95
TL1108	acier chromé mat	28.60/22.25/28.60	117.48	BR	pc	KP96



1. BATIMENT

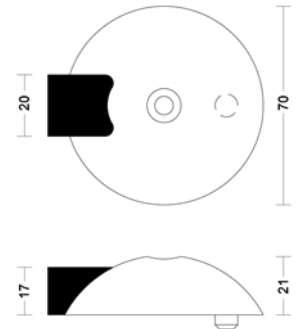
1.410 Arrêts de porte, cale-porte et seuils

Arrêt de porte inox greenteQ

VBH

- inox et caoutchouc noir
- équipé d'un ergot
- fixation par cheville et vis fournies

Menuiserie: alu, bois, pvc



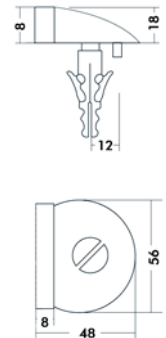
référence	finition	diamètre	saillie	unité vente	code
376.035/6500	inox mat	70	21	pc	RM02

Arrêt de porte inox TL0701

TONIC LINE

- inox AISI 304 et caoutchouc noir
- pour porte de 40kg max
- ergot dia. 4mm
- fixation par cheville et vis M8 fournies
- réhausse vendue séparément

Menuiserie: alu, bois, pvc



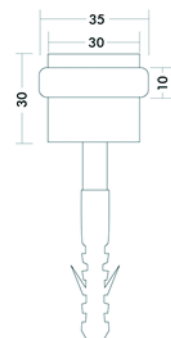
	référence	finition	longueur	largeur	hauteur	épaisseur	saillie	unité vente	code
		inox mat	56	48			18	pc	GJ81
	<i>Réhausse</i>								
	TL0702	inox brossé	56	42		10		pc	ER07

Arrêt de porte inox TL0703

TONIC LINE

- inox AISI 304 et caoutchouc noir
- fixation invisible par cheville et vis M8 fournies

Menuiserie: alu, bois, pvc



finition	hauteur	diamètre	unité vente	code
inox mat	30	30	pc	H943

1. BATIMENT

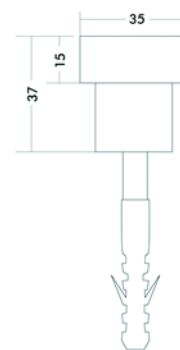
1.410 Arrêts de porte, cale-porte et seuils

Arrêt de porte inox TL0705/06

TONIC LINE

- métal et caoutchouc noir
- pose au sol ou au mur
- pour porte de 40kg max
- fixation par cheville et vis M8mm fournies
- inox AISI 304

Menuiserie: alu, bois, pvc



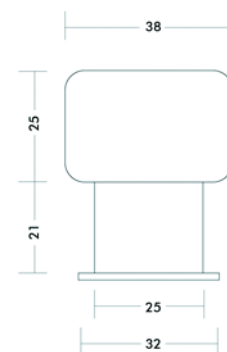
référence	finition	hauteur	diamètre	unité vente	code
TL0705	inox mat	37	35/25	pc	KP75
TL0706	inox mat	70	35/25	pc	HK82

Arrêt de porte inox TL0707

TONIC LINE

- inox et caoutchouc noir
- pose au sol ou au mur
- fixation par cheville et vis fournies
- inox AISI 304

Menuiserie: alu, bois, pvc



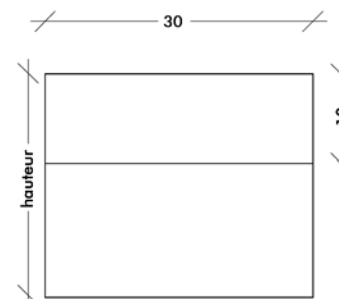
finition	hauteur	diamètre	unité vente	code
inox mat	48	25/32	pc	LX43

Arrêt de porte mural inox TL0704

TONIC LINE

- inox et caoutchouc noir 10mm
- mural
- fixation par cheville S8 et vis 5x50mm fournies
- inox AISI 304

Menuiserie: alu, bois, pvc



référence	finition	hauteur	diamètre	unité vente	code
TL0704-SS	inox brossé	25	30	pc	EA94
TL0704-60SS	inox mat	60	30	pc	PT51
TL0704-80SS	inox mat	80	30	pc	PT52
TL0704-100SS	inox mat	100	30	pc	PT53
TL0704-120SS	inox mat	120	30	pc	PT54



LISTE DES LIBELLES

A		
Arrêt de porte	40	
Arrêt de porte inox greenteQ	40	
Arrêt de porte inox TL0701	40	
Arrêt de porte inox TL0703	40	
Arrêt de porte inox TL0705/06	41	
Arrêt de porte inox TL0707	41	
Arrêt de porte mural inox TL0704	41	
B		
Béquille	14	
Béquille de fenêtre	25	
Béquille de fenêtre à cylindre	31	
Béquille de fenêtre à cylindre alu greenteQ FG 10.S.AL	32	
Béquille de fenêtre à cylindre alu greenteQ FG 10.S.TBT.AL	32	
Béquille de fenêtre à cylindre inox greenteQ FG60.S.ER	31	
Béquille de fenêtre à cylindre inox greenteQ FG61.S.ER	31	
Béquille de fenêtre à cylindre inox greenteQ FG62.S.ER	31	
Béquille de fenêtre alu greenteQ FG10.AL	29	
Béquille de fenêtre alu greenteQ FG911.ZD	29	
Béquille de fenêtre coulissante	34	
Béquille de fenêtre d'aération	30	
Béquille de fenêtre d'aération alu greenteQ FG10.45°.AL	30	
Béquille de fenêtre inox greenteQ FG 65L.ER	28	
Béquille de fenêtre inox greenteQ FG 69L.ER	28	
Béquille de fenêtre inox greenteQ FG60L.ER	26	
Béquille de fenêtre inox greenteQ FG61L.ER	27	
Béquille de fenêtre inox greenteQ FG62L.ER	26	
Béquille de fenêtre inox greenteQ FG63L.ER	27	
Béquille de fenêtre inox greenteQ FG64L.ER	27	
Béquille de fenêtre inox L16/TL0501	25	
Béquille de fenêtre inox L19/TL0502	25	
Béquille de fenêtre inox L90° 16/TL0503	25	
Béquille de fenêtre inox L90° 19/TL0504	26	
Béquille de fenêtre inox T16/TL0550	28	
Béquille de porte-fenêtre	31	
Béquille de porte-fenêtre alu greenteQ BTG10.GR.GR.AL (paire)	33	
Béquille de porte-fenêtre alu greenteQ collet court		
BTG10.ROLLADEN.AL (paire)	33	
Béquille de porte-fenêtre inox greenteQ HSTG61.ER	34	
Béquille de porte-fenêtre inox greenteQ HSTG80.ER	34	
Béquille inox cintrée TL0108/rosace	19	
Béquille inox cintrée TL0109/rosace	19	
Béquille inox cintrée/rosace TL0111	18	
Béquille inox Ellipse L18 angulaire/rosace TL0107	15	
Béquille inox L angulaire TLC0104/rosace carrée	16	
Béquille inox L16 angulaire/rosace TL0103	15	
Béquille inox L16/rosace ronde TL0101	14	
Béquille inox L19 angulaire/rosace ovale TL0204	16	
Béquille inox L19 angulaire/rosace TL0104	15	
Béquille inox L19/rosace ovale TL0202	14	
Béquille inox L19/rosace ronde TL0102	14	
Béquille inox L20 angulaire/rosace ovale greenteQ	16	
Béquille inox TL0110/rosace	17	
Béquille inox U16/rosace TL0105	17	
Béquille inox U19/rosace ovale TL0206	18	
Béquille inox U19/rosace TL0106	17	
Béquille inox U20/rosace ovale greenteQ	18	
Bouton	10	
Bouton inox boule déporté TL0408	10	
Bouton inox boule TL0403	10	
Bouton inox cylindrique TL0401	10	
Bouton inox TL0402	11	
Boutons inox boule TL0143 (pr)	10	
Boutons inox TL0142 (pr)	11	
C		
Carré	24	
Carré TL0172	24	
Charnière invisible	39	
Charnière invisible TL1107/08/09/10	39	
Charnière va-et-vient	39	
Chiffre de maison inox greenteQ	24	
Chiffre et lettre de maison	24	
Cuvette	19	
Cuvette inox greenteQ HSTG	34	
Cuvette inox TL0601	19	
Cuvette inox TL0602	20	
Cuvette inox TL0603/04	20	
D		
Douille BA15.M8 pour tirant greenteQ	8	
E		
Ensemble	11	
Ensemble de sécurité	14	
Ensemble inox greenteQ DG 70L.ER.RS	12	
Ensemble inox greenteQ DG60.ER.RS (béquilles U19/ros)	13	
Ensemble inox greenteQ DG61.ER.RS (béquilles L19 angulaire/rosaces)	12	
Ensemble inox greenteQ DG62.ER.RS (béquilles L19/rosaces)	11	
Ensemble inox TL0250 (béquilles T/rosaces)	13	
Ensemble inox TL03 (béquilles L19/plaques)	12	
Entrée de cylindre de haute sécurité	22	
Entrée de cylindre de haute sécurité inox TL1301P	22	
Entrée de cylindre de haute sécurité ovale ZA greenteQ	22	
Entrée de cylindre de sécurité	22	
Entrée de cylindre de sécurité inox TL1301S	22	
F		
Fixation non-traversante à la pc 5 (bois, pvc) pour tirant greenteQ	8	
Fixation non-traversante à la pc 7 (alu) pour tirant greenteQ	9	
Fixation non-traversante à la pc BA15.EU H/K/A (alu/bois/pvc) pour tirant greenteQ	7	
Fixation non-traversante à la pc BA15.EU.H (bois) pour tirant greenteQ	7	
Fixation pour tirant	6	
Fixation traversante à la pc BA15.ES G (verre) pour tirant greenteQ	8	
Fixation traversante à la pc BA15.ES H/K/A (alu/bois/pvc) pour tirant greenteQ	7	
Fixation traversante à la pr BA15.PR G (verre) pour tirant greenteQ	8	
Fixation traversante à la pr BA15.PR H/K/A (alu/bois/pvc) pour tirant greenteQ	7	
H		
Heurtoir	23	
Heurtoir zamac grand greenteQ	23	
Heurtoir zamac petit greenteQ	23	
J		
Judas optique	23	
Judas optique laiton 160° greenteQ	23	
P		
Paumelle inox 100x80	35	
Paumelle inox 100x88 TL1101	35	
Paumelle inox 100x88 TL1102	36	
Paumelle inox 140x70	37	
Paumelle inox 140x70 TL1106	37	
Paumelle inox 80x80	35	
Paumelle inox 80x80 TL1116	35	
Paumelle inox à billes 100x88 TL1117	36	
Paumelle inox hélicoïdale	37	
Paumelle inox hélicoïdale TL1104	37	
Paumelle inox réglable 100x88 TL1103	36	
Paumelle réglable	38	
Paumelle réglable greenteQ TB120.ZD.K	38	
Pictogramme	24	
Pictogramme inox greenteQ	24	

LISTE DES LIBELLES

R	
Rosace et entrée	20
Rosace et entrée inox carrée TLC150,TLC151,TLC153	21
Rosace et entrée inox ovale greenteQ	21
Rosace et entrée inox ovale TL02	21
Rosace et entrée inox TL01	20

T	
Tirant	1
Tirant alu 915822	6
Tirant alu greenteQ 808012	6
Tirant inox CTG10.ER.GKH greenteQ	4
Tirant inox modulaire greenteQ	5
Tirant inox T +déporté TG10.ER.GS greenteQ	2
Tirant inox T cintré déporté TG12.ER greenteQ	3
Tirant inox T cintré TG12.ER greenteQ	3
Tirant inox T coudé TG189.ER.GKS greenteQ	2
Tirant inox T coudé TG191.ER.GKS greenteQ	3
Tirant inox T déporté TG10.ER.GS greenteQ	1
Tirant inox T déporté TG11.ER.GS greenteQ	2
Tirant inox T TG10.ER.GS greenteQ	1
Tirant inox U déporté TG10.ER.GKL greenteQ	5
Tirant inox U sur rosaces PH60	4
Tirant inox U TG10.ER.GB greenteQ	4
Tirant inox V TG10.ER.GKW greenteQ	5



LISTE DES CODES ET REFERENCES

AD73.....	35	QH48.....	1	RL86.....	24	TE43.....	32	TG71.....	6
AD74.....	35	QH49.....	1	RL87.....	24	TE44.....	33	TG72.....	6
CA86.....	10	QH50.....	1	RL88.....	24	TE45.....	33	TG73.....	6
CH68.....	11	QH51.....	1	RM02.....	40	TE46.....	33	TG74.....	6
CQ03.....	35	QH52.....	1	RM03.....	24	TE47.....	33	TG75.....	6
EA94.....	41	QH53.....	1	RM04.....	24	TE48.....	33	TG76.....	6
ER07.....	40	QH54.....	1	RM05.....	24	TE49.....	33	TG77.....	6
GD46.....	10	QH55.....	1	RM06.....	24	TE50.....	33	TG78.....	6
GD48.....	20	QH56.....	1	RV36.....	38	TE51.....	38	TG79.....	6
GE25.....	35	QH57.....	5	RV37.....	38	TE52.....	38	TG80.....	6
GE26.....	35	QH58.....	5	RV38.....	38	TE53.....	38	TG81.....	34
GE32.....	35	QH59.....	4	RV39.....	38	TE54.....	38	TG82.....	34
GJ81.....	40	QH60.....	4	RV40.....	38	TE55.....	38	TG83.....	34
H943.....	40	QH61.....	7	RV41.....	38	TE56.....	38	TG89.....	23
HJ42.....	19	QH62.....	7	RV42.....	38	TE58.....	29	TG90.....	23
HK82.....	41	QH63.....	7	TD53.....	38	TE69.....	29	TG91.....	23
HQ16.....	14	QH64.....	7	TD54.....	38	TE70.....	29	TG92.....	23
HQ17.....	18	QH65.....	8	TD55.....	38	TE71.....	29	TG93.....	23
HQ18.....	21	QH66.....	8	TD56.....	38	TE72.....	29	TG94.....	23
HQ19.....	25	QH67.....	7	TD57.....	38	TE73.....	29	TG95.....	23
HQ25.....	35	QH68.....	7	TD58.....	38	TE74.....	29	TG96.....	23
HQ26.....	35	QH69.....	7	TD59.....	38	TE75.....	29	TG97.....	23
HQ28.....	35	QL39.....	11	TD60.....	38	TE76.....	29	TG98.....	23
JW03.....	25	QL40.....	11	TD79.....	29	TE77.....	29	TG99.....	23
JW62.....	16	QL41.....	11	TD80.....	29	TE78.....	29	TH00.....	23
KP23.....	14	QL45.....	13	TD81.....	29	TE79.....	29	TH01.....	23
KP24.....	14	QL46.....	13	TD82.....	29	TE80.....	29	TH02.....	23
KP25.....	17	QL47.....	13	TD83.....	29	TE81.....	29	TH03.....	23
KP26.....	17	QL51.....	12	TD84.....	29	TE82.....	29	TH04.....	23
KP27.....	15	QL52.....	12	TD85.....	29	TE83.....	29	TH36.....	4
KP28.....	15	QL53.....	12	TD86.....	29	TE84.....	29	TH71.....	38
KP29.....	15	RG71.....	1	TD87.....	29	TE85.....	29	TH72.....	38
KP31.....	19	RG72.....	1	TD88.....	30	TG17.....	33		
KP32.....	19	RG73.....	1	TD89.....	30	TG18.....	33		
KP33.....	17	RG74.....	1	TD90.....	30	TG19.....	33		
KP34.....	18	RG75.....	1	TD91.....	30	TG20.....	33		
KP36.....	20	RG76.....	1	TD92.....	30	TG21.....	33		
KP37.....	20	RG77.....	1	TD93.....	30	TG22.....	33		
KP38.....	20	RG78.....	1	TD94.....	30	TG23.....	33		
KP39.....	20	RG79.....	1	TD95.....	30	TG24.....	33		
KP40.....	20	RG80.....	1	TD96.....	30	TG25.....	33		
KP41.....	20	RG81.....	2	TD97.....	30	TG26.....	33		
KP42.....	24	RG82.....	2	TD98.....	30	TG27.....	34		
KP43.....	21	RG83.....	2	TD99.....	30	TG28.....	33		
KP45.....	12	RG84.....	2	TE00.....	30	TG29.....	32		
KP49.....	12	RG85.....	2	TE01.....	30	TG30.....	33		
KP62.....	25	RG86.....	3	TE02.....	30	TG31.....	33		
KP63.....	26	RG87.....	3	TE03.....	30	TG32.....	33		
KP64.....	20	RG88.....	3	TE04.....	30	TG33.....	34		
KP65.....	20	RG89.....	3	TE05.....	30	TG34.....	34		
KP75.....	41	RG90.....	5	TE06.....	30	TG35.....	34		
KP81.....	36	RG91.....	5	TE07.....	30	TG36.....	34		
KP82.....	36	RG92.....	4	TE08.....	30	TG37.....	26		
KP83.....	36	RG93.....	4	TE09.....	30	TG38.....	26		
KP84.....	36	RG94.....	7	TE10.....	30	TG39.....	26		
KP85.....	36	RG95.....	8	TE11.....	30	TG40.....	27		
KP86.....	35	RG96.....	8	TE12.....	30	TG41.....	27		
KP87.....	35	RG97.....	2	TE13.....	30	TG42.....	27		
KP92.....	37	RG98.....	3	TE14.....	30	TG43.....	26		
KP93.....	37	RG99.....	9	TE15.....	32	TG44.....	26		
KP94.....	39	RH00.....	9	TE16.....	32	TG45.....	26		
KP95.....	39	RH01.....	5	TE17.....	32	TG46.....	31		
KP96.....	39	RH02.....	5	TE18.....	32	TG47.....	31		
LM34.....	13	RH03.....	5	TE19.....	32	TG48.....	31		
LX43.....	41	RH04.....	5	TE20.....	32	TG49.....	31		
LX64.....	22	RH05.....	5	TE21.....	32	TG50.....	31		
LX65.....	22	RH06.....	6	TE22.....	32	TG51.....	31		
LX66.....	22	RH07.....	6	TE23.....	32	TG52.....	31		
MF67.....	36	RH08.....	6	TE24.....	32	TG53.....	31		
MF68.....	36	RH09.....	6	TE25.....	32	TG54.....	31		
MP27.....	13	RH10.....	6	TE26.....	32	TG55.....	27		
MP28.....	10	RH11.....	18	TE27.....	32	TG56.....	27		
MP29.....	28	RH12.....	16	TE28.....	32	TG57.....	27		
NE88.....	20	RH13.....	21	TE29.....	32	TG58.....	28		
P803.....	37	RH14.....	21	TE30.....	32	TG59.....	28		
P804.....	37	RH15.....	22	TE31.....	32	TG60.....	28		
PT51.....	41	RH22.....	28	TE32.....	32	TG61.....	27		
PT52.....	41	RH29.....	12	TE33.....	32	TG62.....	27		
PT53.....	41	RH30.....	12	TE34.....	32	TG63.....	27		
PT54.....	41	RH31.....	12	TE35.....	32	TG64.....	28		
QF08.....	16	RL79.....	24	TE36.....	32	TG65.....	28		
QF09.....	21	RL80.....	24	TE37.....	32	TG66.....	28		
QF10.....	21	RL81.....	24	TE38.....	32	TG67.....	31		
QF11.....	21	RL82.....	24	TE39.....	32	TG67.....	31		
QF19.....	11	RL83.....	24	TE40.....	32	TG68.....	6		
QF20.....	10	RL84.....	24	TE41.....	32	TG69.....	6		
QH47.....	1	RL85.....	24	TE42.....	32	TG70.....	6		



VBH HODY Belgium s.a. • www.vbh.be

Rue du parc industriel 14 • 6900 Marche-en-Famenne

Votre contact interne: Catherine LEYSEN - c.leysen@vbh.be - Tel/Fax: +32 (0)84 32 05 71

Votre contact externe: Martial PETIT - m.petit@vbh.be - +32 (0)497 44 02 94



Simplyment tout.

Tout simplement.