

fapim[®]
www.fapim.it

fapim
design

www.fapim.it



Fapim s.p.a.
Via delle Cerbaie, 114
55011 Altopascio (LU) Italia
Tel. ++39 0583 - 2601
Fax ++39 0583 -25291
http://www.fapim.it
e-mail: info@fapim.it

fapim
design

fapim



Gruppo EUROINVEST



Fapim s.p.a.
Via delle Cerbaie, 114
55011 Altopascio (LU) Italia
Tel. ++39 0583 - 2601
Fax ++39 0583 -25291
www.fapim.it
info@fapim.it

800-417426

Assistenza tecnica



Fapim Benelux s.p.r.l.b.v.b.a.
Avenue Rue St. Roch, 17 7712
Herseaux Belgium
Tel. ++32 - 56 - 340548
Fax ++32 - 56 - 341960
fapimbenelux@zon.be



Fapim Polska Sp.zo.o.
J. Piłsudskiego 200
05-270 Marki
Polonia
Tel. ++48 227811022
Fax. ++48 227811022
info@fapim.pl



Fapim Hispania s.l.
C/Edison, esq Ingeniero Goicoechea. 74
Pol. gono Industrial Torreblanco
Talavera De La Reina (TOLEDO)
Tfn. ++34 925 - 828357
Fax: ++34 925 - 841148
administracion@fapim.e.telefonica.net
pedidos@fapim.e.telefonica.net



Fapim MIDDLE EST FZE
Building Q3 - Office #131
Sharjah Airport International
Free Zone
P.O. Box 215657
DUBAI - U.A.E.
Tel. ++971 6 5574335
Fax: +971 6 5571123



Fapim Ru LLC
249010, Dom 33, Kievskoe Shosse,
Obninsk, Kaluga region
Russian Federation
Tel.: +79163116480



Fapim Ukraina LLC
Kievskaya street 69, Gurovashina,
Kievo-Svyatoshinskiy region, Kievskaya oblast,
Ukraina
Tel.: +380503312323



Domatic s.r.l.
Via Chimenti
55011 Altopascio (LU) Italia
Tel. ++39 0583 - 216603
Fax ++39 0583 -216604
www.domatic.it
info@domatic.it





Fapim s.p.a.
Via delle Cerbaie, 114
55011 Altopascio (LU) Italia
Tel. ++39 0583 - 2601
Fax ++39 0583 -25291
www.fapim.it
info@fapim.it

800-417426

Assistenza tecnica



Fapim Benelux s.p.r.l.b.v.b.a.
Avenue Rue St. Roch, 17 7712
Herseaux Belgium
Tel. ++32 - 56 - 340548
Fax ++32 - 56 - 341960
fapimbenelux@zon.be



Fapim Polska Sp.zo.o.
J. Piłsudskiego 200
05-270 Marki
Polonia
Tel. ++48 227813797
Fax. ++48 227811022
info@fapim.pl



Fapim Hispania s.l.
C/Edison, esq Ingeniero Goicoechea. 74
Pol. gono Industrial Torreherro
Talavera De La Reina (TOLEDO)
Tfn. ++34 925 - 828357
Fax: ++34 925 - 841148
administracion@fapim.e.telefonica.net
pedidos@fapim.e.telefonica.net



Fapim MIDDLE EST FZE
Building Q3 - Office #131
Sharjah Airport International
Free Zone
P.O: Box 215657
DUBAI - U.A.E.
Tel.: +971 6 5574335
Fax: +971 6 5571123



Fapim Ru LLC
249010, Dom 33, Kievskoe Shosse,
Obninsk, Kaluga region
Russian Federation
Tel.: +79163116480



Fapim Ukraina LLC
Kievskaya street 69, Gurovshchina,
Kievo-Svyatoshinskiy region, Kievskaya oblast,
Ukraina
Tel.: +380503312323



Domatic s.r.l.
Via Chimenti
55011 Altopascio (LU) Italia
Tel. ++39 0583 - 216603
Fax ++39 0583 -216604
www.domatic.it
info@domatic.it





evoluzione costante

constant evolution

evolution constante

constante evolutie

konstante evolution

evolució n constante

evoluçao constante

stafa ewolucja

Ησύνεχής εξέλιξη

постоянное развитие

postojani razvoj

fapim[®]



Gruppo EUROINVEST

Fapim 2



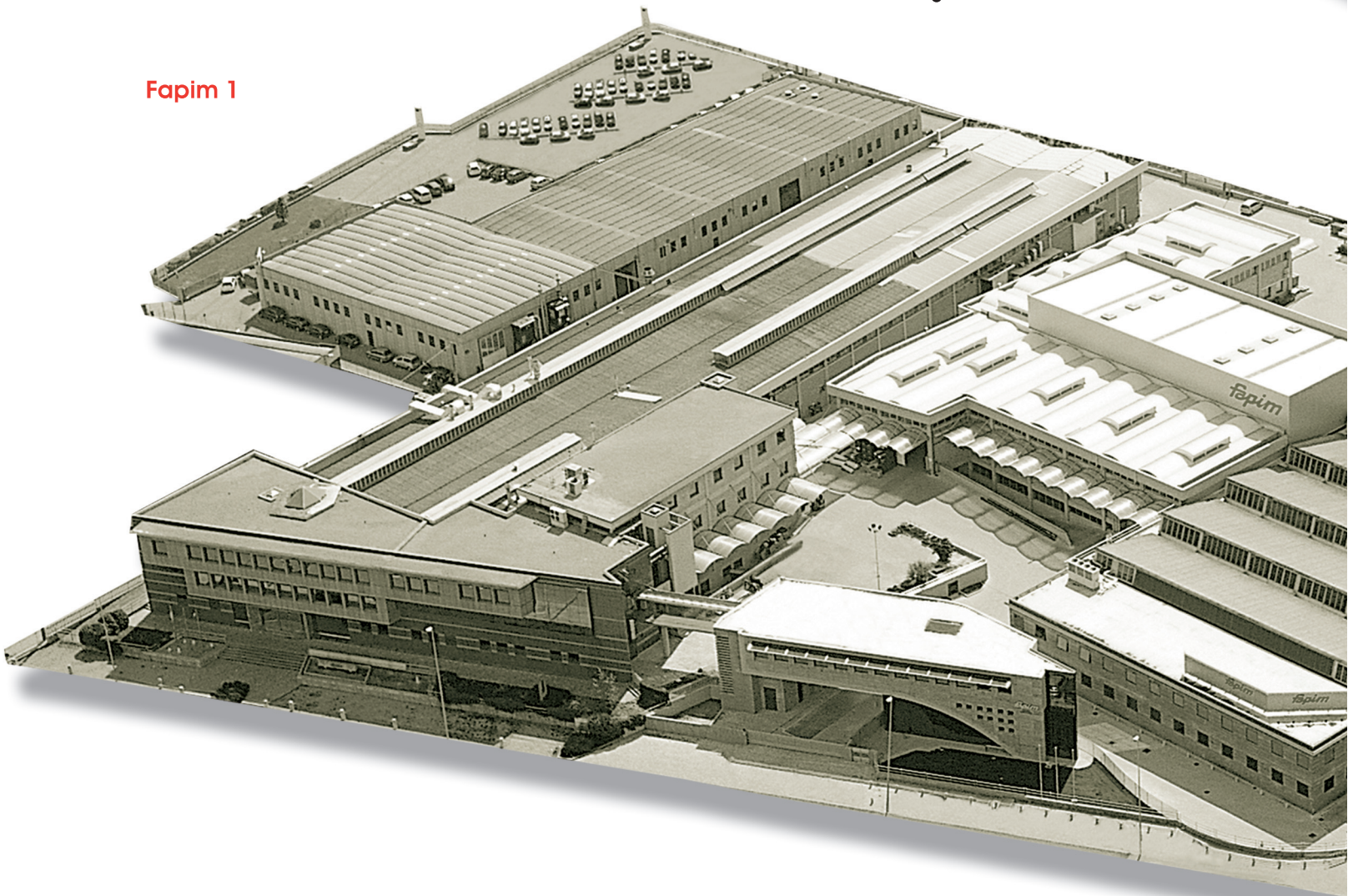
Fapim 1



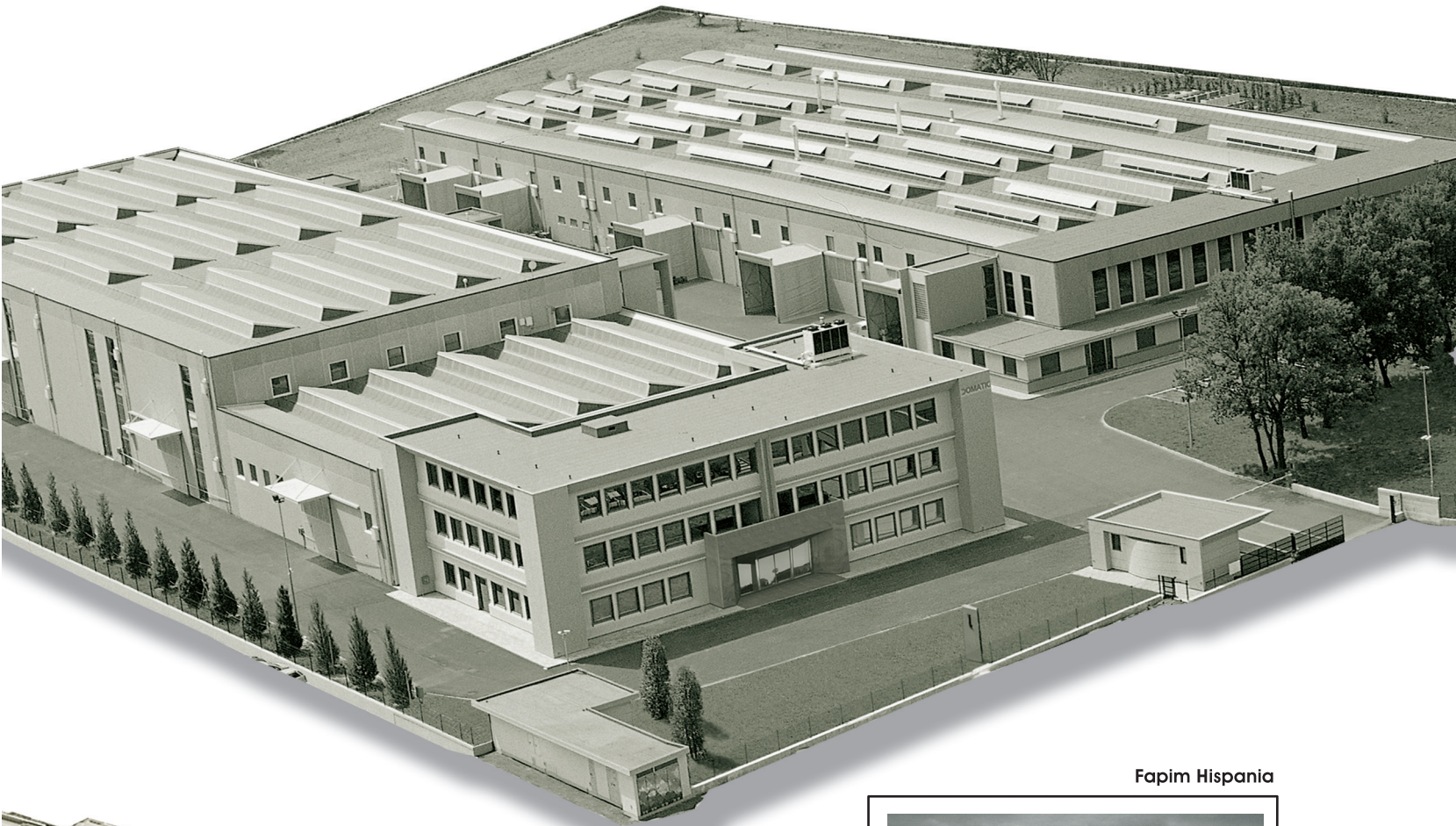
Domatic



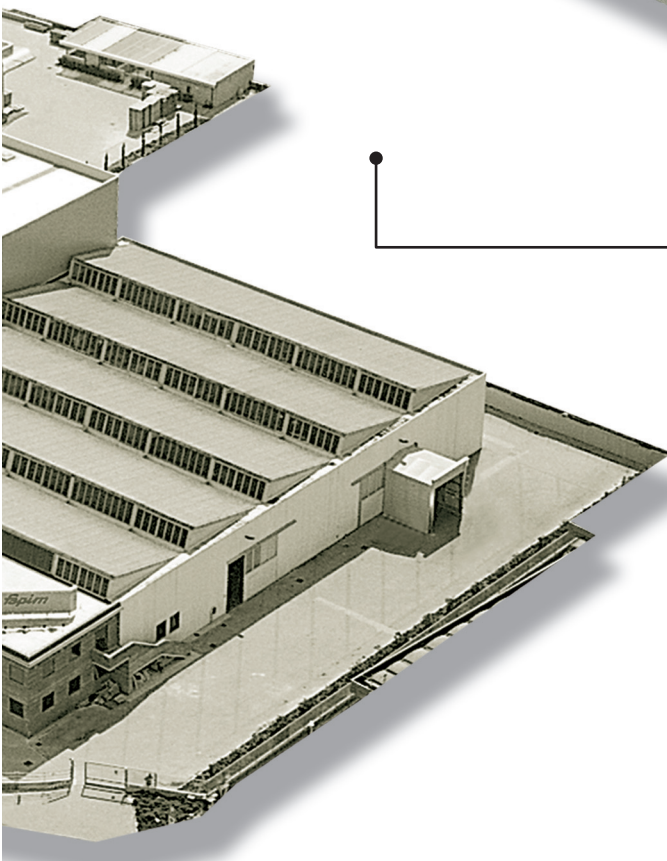
Fapim 1



Fapim 2



Fapim Hispania



Fapim Polska

Fapim Middle East

Fapim Russia

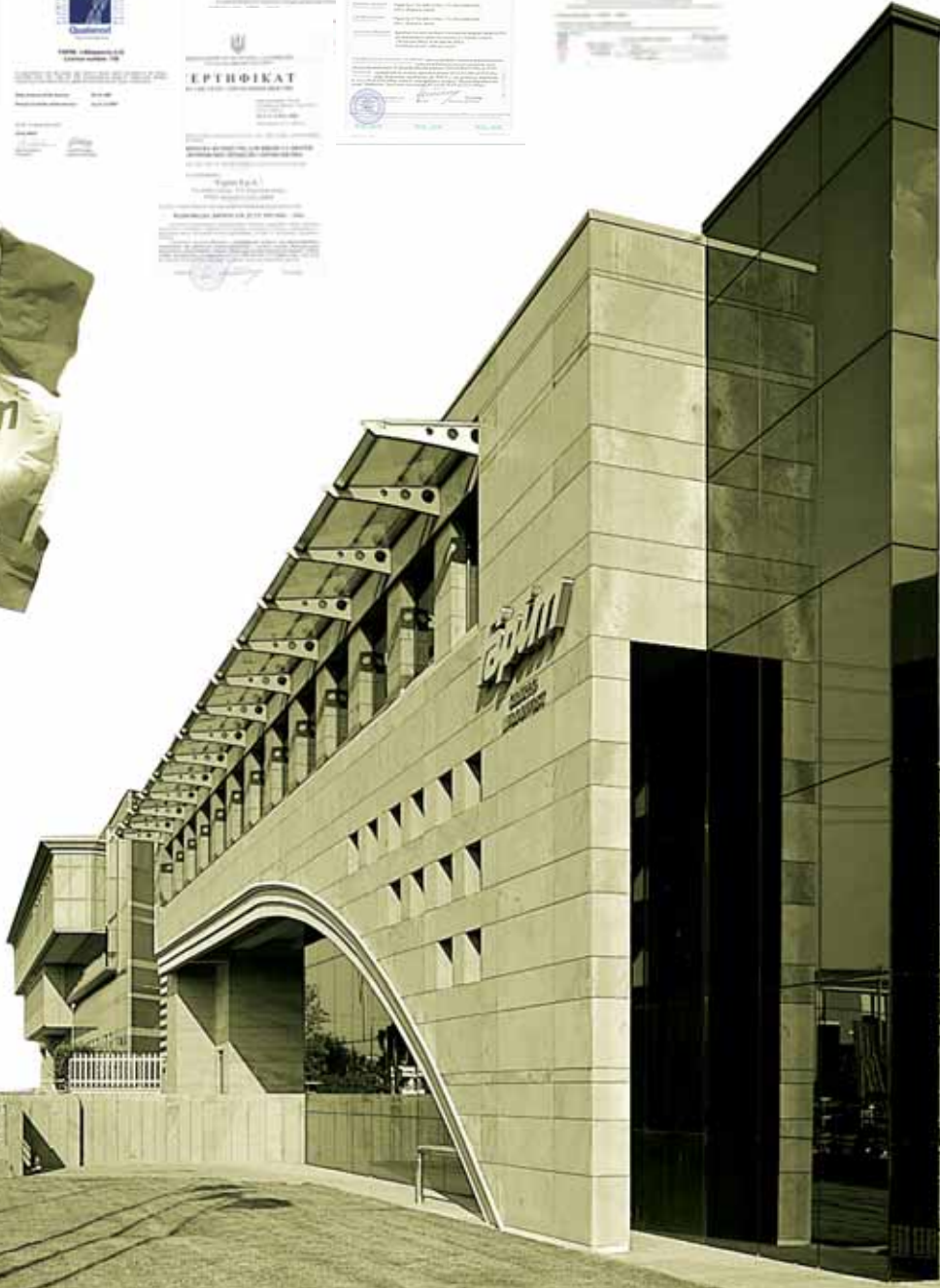
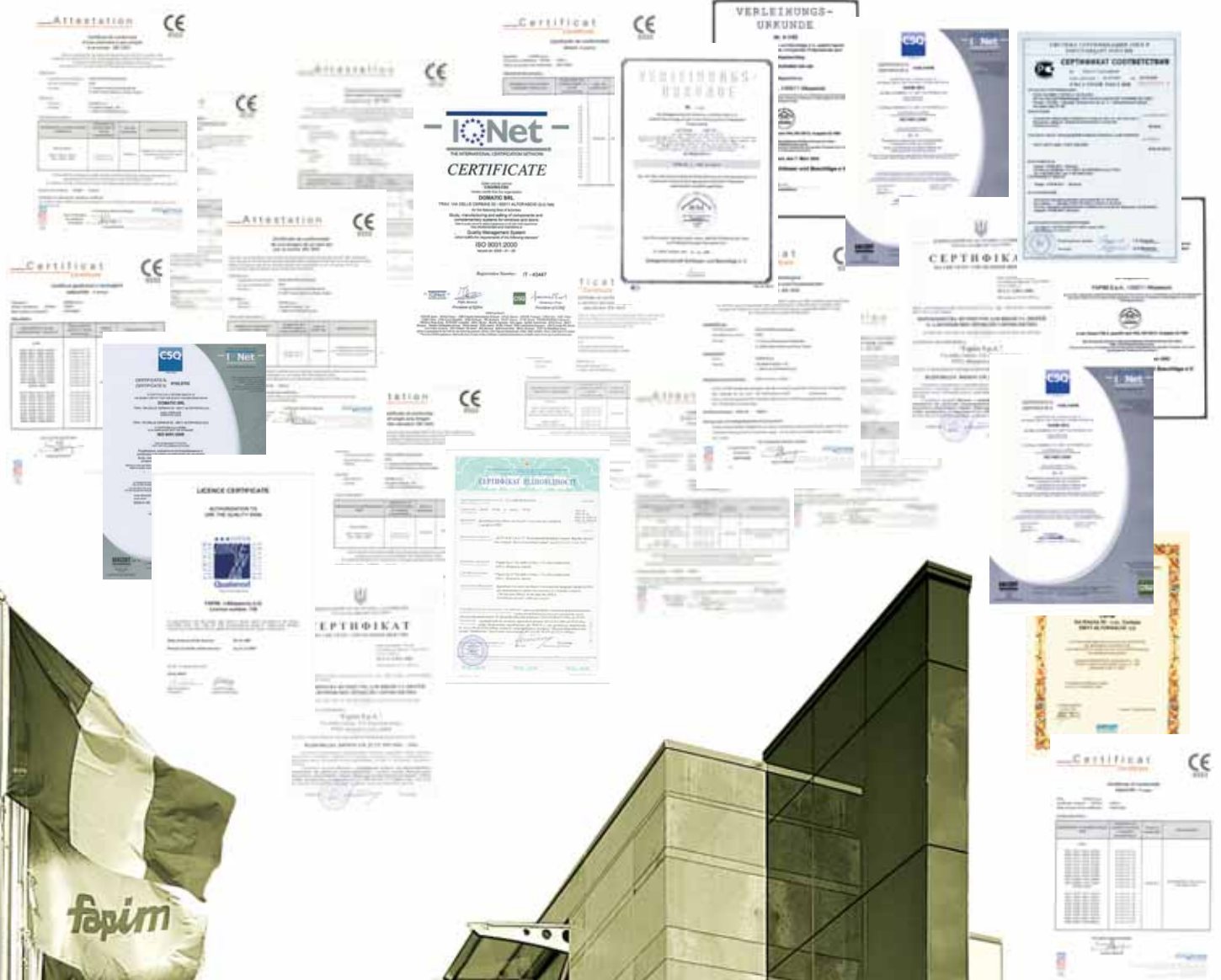
Fapim Ukraina

Fapim Benelux





tepim®





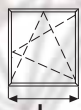


E' disponibile documentazione specifica
Specific literature available
Documentation spécifique disponible
Hiervoor is specifieke documentatie beschikbaar
Disponible documentación específica
Disponível documentação específica
Eine spezielle dokumentation ist verfügbar
Dostępna jest stosowna dokumentacja

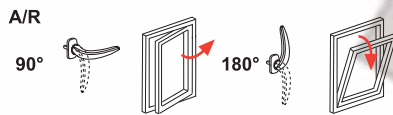


<p>Cremonesi e meccanismi d'apertura Cremona bolts and Opening Mechanisms Crémones et Mécanismes d'ouverture Cremonas y Mecanismos de abertura Cremonas e Mecanismos de abertura Getriebegriffe mit Beschläge</p>	<p>Raamkrukken en beslagen Klamki okienne i mechanizmy Σ ανιολέτες και μηχανισμοί ανοιγομένων Оконные ручки и механизмы поворотного открывания Pogonske ručice i mehanizmi otvaranja</p>	<p>19</p> 
<p>Meccanismi per anta ribalta Tilt-and-turn mechanism Mécanismes Oscillo-Battant Mecanismos de Oscilo batiente Mecanismos Oscilo batente Dreh-Kipp Beschläge</p>	<p>Draaikipbeslagen Mechanizm Uchyln/Rozwierny Μηχανισμός ανάκλισης Поворотно – откидные механизмы Mehanizmi zaokretno-otklopnog otvaranja</p>	<p>43</p> 
<p>Maniglie Handles Béquilles Manillas Puxador Griffe</p>	<p>Deurkrukken Klamki drzwkowe Πόμολα Ручки Kvake</p>	<p>123</p> 
<p>Maniglie a tavellino ed accessori vasistas Single point handles and accessories for awning windows Poignée batteuse et accessoires à vasistas Manillas con un punto de cierre y accesorios para basculantes Maçanetas e acessórios para basculantes Fenstergriffe mit Sperre und Beschläge für Oberlichtfenster</p>	<p>Raamkrukken en accessoires voor valramen Klamki jednopunktowe i okucia do okien uchylnych Πόμολο ενός σημείου και εξαρτήματα για παράθυρα ανακλινόμενα Ручки и фурнитура для фрамужного открывания Kvake sa jezičkom i okov za ventus otvaranje</p>	<p>131</p> 
<p>Catenacci Latches Verrous Pasadores Ferrolhos Riegel</p>	<p>Kantschuiven Rygle Σύρτες Шпингалеты Zasuni</p>	<p>137</p> 
<p>Catenacci, terminali, incontri e varie Latches, rod end elements, lowers and various items Verrous, embout de tringle, gâches, et divers Pasadores, terminales, cezaderas y accesorios varios Ferrolhos, terminais, eucaixes e acessórios diversos Riegel, Endteile, Gegenstücke und sonstige</p>	<p>Grendels en sluitplaten Rygle, końcówki do rygli, zaczepy i inne Σύρτες, τελειώματα, φωλιές και διάφορα αντικείμενα Шпингалеты, наконечники, запоры и другие позиции Zasuni, stoperi, prihvatnici i ostalo</p>	<p>147</p> 
<p>Cerniere per porte Door hinges Paumelles de porte Bisagras para puertas Dobradiças para portas Türbänder</p>	<p>Deurscharnieren Zawiasy drzwkowe Μεντεσέδες πόρτας Дверные петли Šarke za vrata</p>	<p>159</p> 
<p>Strumenti di lavoro Working Tools Outils de travail Instrumentos de trabajo Instrumentos de trabalho Werkzeuge</p>	<p>Gereedschappen Osprzęt Εργαλεία Рабочии инструменты Alati i mašine</p>	<p>193</p> 
<p>Cerniera per profili in PVC Hinge for PVC profiles Paumelles pour profils en PVC Bisagra para perfiler en PVC Dobradiças para perfis em PVC Bänder Fur profile aus PVC</p>	<p>Scharnieren voor PVC-profielen Zawiasy drzwkowe do profili PCV Μεντεσές για προφίλ PVC Петли для профилей из ПВХ Šarke za vrata od plastičnih profila</p>	<p>201</p> 
<p>Cerniere Hinges Paumelles Bisagras Dobradiças Fensterbänder</p>	<p>Raamscharnieren Zawiasy Μεντεσέδες Петли Šarke</p>	<p>209</p> 
<p>Applicazioni generali General Applications Applications générales Aplicaciones generales Aplicações gerais Allgemeinwendungen</p>	<p>Algemene toepassingen Ogólne zastosowania Γενικές εφαρμογές Общее использование Generalni načini primene</p>	<p>219</p> 

	<p>Confezionamento industriale Industrial packaging Conditionnement industriel Embalaje industrial embalagem industrial Industrieverpackung Industriële verpakking Opakowanie przemysłowe Βιομηχανική συσκευασία Промышленная упаковка Industrijsko pakovanje</p>		<p>Apertura a sporgere Top hung opening Ouverture saillant Uitzetopening Apertura proyectante Abertura com peitoril Vorstehende Öffnung Uchylanie na zewnątrz Ανοιγομενα προς τα εξω Открытие откидное наружу Otvaranje u polje po gornjoj osi prozora</p>
	<p>N° pz. in confezione N. of PCs in packaging Nbre d' unités dans le conditionnement N° de unidades de cada paquete N.º peças na embalagem Stck.-Anz. in Verpackung Aantal stuks per verpakking Ilość sztuk w opakowaniu Αρ. τεμαχίων στη συσκευασία Количество штук в упаковке Broj komada u pakovanju</p>		<p>Apertura basculante Pivoting opening Ouverture basculante Tuimelopening Apertura basculante Abertura basculante Schwingöffnung Otwieranie obrotowe Προβαλλομενα Открытие центрально поворотное Otvaranje po srednjoj osi prozora</p>
	<p>Caratteristiche tecniche Specifications Caractéristiques techniques Características técnicas Características técnicas technische eigenschappen Technische eigenschappen Dane techniczne Προδιαγραφές Спецификация Specifikacija</p>		<p>Apertura a scorrere Sliding opening Ouverture coulissante Schuifopening Apertura corredera Abertura correçãa Schiebeöffnung Otwieranie przesuwane Συρομενα Открытие раздвижное Klizno otvaranje</p>
	<p>Apertura ad anta Side-hung opening Ouverture à battant Draaiopening Apertura practicabile Abertura batente Drehöffnung Otwarcie skrzydła Ανοιγομενα Открытие поворотное Obično zaokretno otvaranje</p>		<p>Apertura esterna Outside opening Ouverture externe Buiteopenend Abertura exterior Abertura externa Außenöffnung Otwieranie zewnętrzne Ανοιγομενο προς τα εξω Открытие наружу Otvaranje u polje</p>
	<p>Apertura anta ribalta o ribalta anta Tilt- and -Turn or Turn-before tilt opening Ouverture à Oscillo Battant ou Battant Oscillo Battante inversée Draaival of valdraaiopening Apertura Oscilo-Batiente o Maniobra lógica Abertura Oscilo-Batente o Batente-Oscilo Drehkipp- oder Kippdreh Öffnung-Otwieranie Uchylno-Rozwierne lub Rozwierno-Uchylne Ανοιγοανακλινομενα και ανακλινοανοιγομενα Открытие поворотнo-откидноe или откидно-поворотнoе Zaokretno – nagibno ili nagibno – zaokretno otvaranje</p>		<p>Porte Doors Portes Puertas Portas Türen Deuren Drzwi Πόρτες Двери Vrata</p>
	<p>Apertura vasistas Tilt opening Ouverture à soufflet Valopening Apertura abatible Abertura maximar Kippöffnung Uchylanie gorne Ανακλινομενα Открытие фрамужное Otvaranje na ventus</p>		<p>Cava profili Profiles groove Gorge des profils Canal perfles Cavidade dos perfis Profilnut Profielgroef Rowek profila Camera των προφίλ Πаз профиля Żleb profila</p>



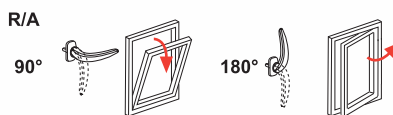
Limiti d'impiego
Application limits
Limites d'emploi
Limitación de utilización
Limites de utilização
Einsatzgrenzen
Gebruiksgrenzen
Ograniczenia w zastosowaniu
Όρια εφαρμογής
Ограничения применения
Grance aplikacije



Meccanismi per anta ribalta
Tilt-and-turn mechanism
Mécanismes Oscillo-Battant
Mecanismos de Oscilo batiente
Mecanismos Oscilo batente
Dreh-Kipp Beschläge
Draaikipbeslagen
Mechanizm Uchylny/Rozwierny
Μηχανισμός ανάκλισης
Поворотно – откидные механизмы
Mehanizmi zaokretno-otklopnog otvaranja



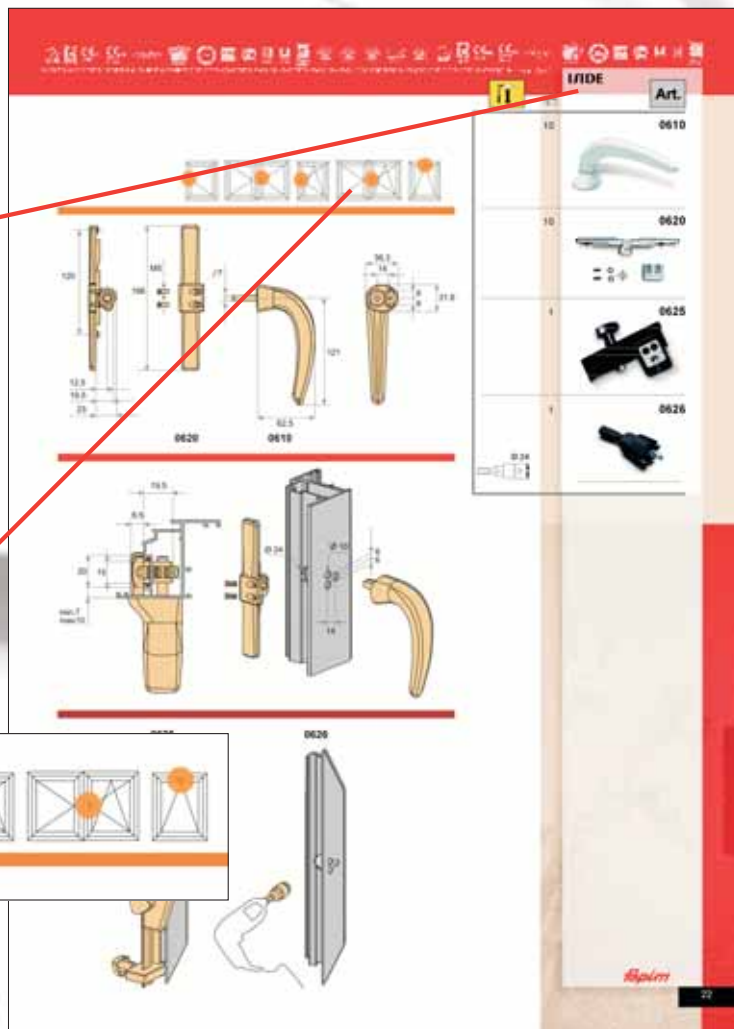
Regolazione
Adjustment
Réglage
Regeling
Regulacion
Regulação
Regelung
Regulacja
Ρυθμιση
Регулировка
Štelovanje



Meccanismo ribalta-anta
Tilt-before-Turn mechanism
Mécanisme inverse
Mecanismo de manobra lógica
Mecanismo Batente-Oscilo
Kippdrehbeschlag-Mechanismus
Kipdraai
Mechanizm Rozwierno-Uchylny
Μηχανισμός ανακλινοανιγόμενου
Механизм откидно-поворотного открывания
Mehanizam zaokretno-otklopnog otvaranja



Antieffrazione
Antitheft
Anti-effraction
Inbraakbeveiliging
Anti-robo
Anti-efração
Einbruchhemmung
Przeciwwłamaniowe
Αντικλεπτικό
Противовзломная функция
Protivprovalnost

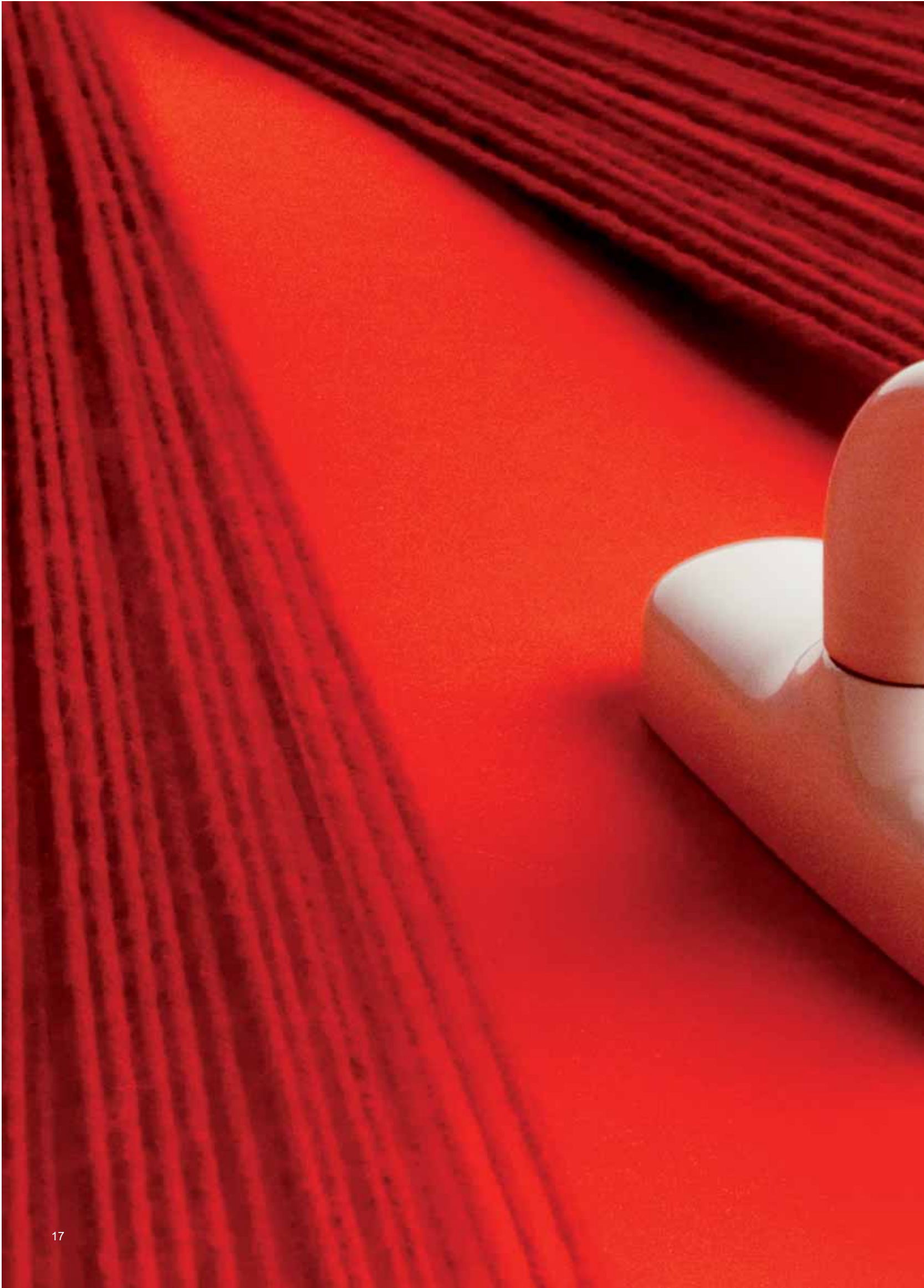




cod. art.	pag.	cod. art.	pag.	cod. art.	pag.	cod. art.	pag.	cod. art.	pag.
0610		1450A		1615Ai		2051		3721ES	
0620		1450Ai		1615i	104	2051i	125	3721F	142
0625		1451	75	1618	94	2052		3722A	
0626	22	1452B		1620	94	2053i		3722B	143
0640A		1452Bi		1622	104	2053Ai	127	3723	
0640B		1452C		1626	105	2088		3724	
0641A		1452Ci		1636	97	2089	129	3725	
0641B	23	1452CR		1640	98	2100A		3726	
0641AZ		1452D		1679		2100B		3727	
0641BZ	24	1452DR	76	1679A	106	2100C		3728	
0642A		1455	77	1681	107	2101		3731	144
0642B	23	1459		1683		2101A		3733	
0650		1459B	78	1684	108	2101B		3734	
0655	25	1471Di		1684C	109	2101L65		3736	
0757Bi	28	1471DBi		1684P1		2101L70		3738	
0760A		1471S		1684P2	108	2101L75	128	3740	145
0760B		1471SBi		1685		2102		3826	
0760Ai		1472Di		1685R		2124		3827	
0760Bi		1472Si	79	1686	110	2177		3828	
0761A		1480		1818	34	2190		3828A	
0761B	26	1480R		1824		2191	130	3829	149
0762AZ		1480Ri		1824B		2302		3834A	
0762BZ	27	1481		1825		2303		3834B	
0770	113	1481i	80	1825A		2312		3834C	
0770AD		1482		1826		2317	133	3835	150
0770AS	114	1482Ai	81	1826A	35	3205		3838	
0771	113	1483A		1827A		3216		3839	
0771AD		1483B		1827B	36	3217		3841	
0771AS	114	1483C	82	1830	34	3217R	134	3849	149
0782A		1495Ai		1833		3227		3862	
0782B		1497A		1834	35	3227i		3863	151
0783	23	1497R	83	1840		3227A		4069	
0787Bi	28	1500A		1840i		3228		4070	
0787BAi		1500B	84	1841		3228i		4076	
0787BBi	29	1501		1842		3228A		4080	152
0790A		1503	85	1842i		3230		4081A	
0790B		1505		1843	36	3231		4081B	
0790Ai		1506	86	1870		3232	135	4082A	
0790Bi		1507R	87	1871		3250C		4082B	
0791A		1508	88	1872		3250D	117	4083A	
0791B		1509A		1873		3250F		4083B	153
0792B	26	1509B		1889A		3250H	118	4084	
0808		1509C	89	1889B		3255	119	4085	
0809		1510B	99	1889C		3484		4086	
0832		1514	100	1892A		3485A		4087	
0834	30	1515B	115	1892AX		3485B		4088	
0840B		1518	101	1892B		3485C		4091	
0840Bi		1558		1892BX	37	3485D		4092	
0841BN	31	1559		1893A		3486	136	4095	152
0841AZ		1559R	90	1893B		3496		4100	
0841BZ	32	1563i		1893C	38	3497	157	4101	
0844		1565i6	91	1894	37	3712		4102	
0845		1568		1895	38	3713	140	4115	
0867	30	1575	40	1946A		3714		4116	
0870B		1581A		1946B		3715		4118	154
0871B	31	1585		1947		3716		4124	
1056	33	1585R		1947A		3717		4125	
1405		1589	102	1948		3718		4126	
1405i	71	1593i	92	1949	40	3719	141	4130	
1406	72	1595	116	1954		3720B		4131	
1407		1596i6		1970		3720C		4134	155
1407C		1596Ri	92	1970B		3720D		4166	
1407i		1597		1970C		3720E		4167	
1407R	73	1597i		1970D		3720ED		4169	
1408D		1597R	103	1970E		3720ES		4170	
1408BDi		1598	122	1970F	41	3720F		4176	
1408SBi		1598C	116	1978		3721B		4179	156
1408Si	74	1599	122	1978B1		3721C		4237	
1449		1602	120	1978B2	39	3721D		4238	
1449A		1606		2050	125	3721E		4239	
1449Ai		1614		2050A	126	3721ED		4240	

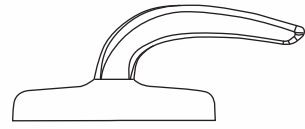
<u>cod. art.</u>	<u>pag.</u>	<u>cod. art.</u>	<u>pag.</u>	<u>cod. art.</u>	<u>pag.</u>	<u>cod. art.</u>	<u>pag.</u>	<u>cod. art.</u>	<u>pag.</u>
4269	157	6010		6280		6665BM		6831	
5002		6012		6282	177	6665Bmi		6832	
5018	158	6012X	177	6287	179	6665C		6832E	
5600		6017		6407	181	6665CM		6833	
5600i		6027	179	6424	183	6665D		6834	
5600A		6040		6425	184	6665DM	191	6835	
5600Ai		6041		6436		6666S2		6836	
5600B		6042		6448	183	6666S4		6837	
5600C		6042X		6472		6666S5		6838	
5620		6042Xi	177	6472X		6666S7		6839	
5690	161	6045		6482		6666S8		6839R	
5601		6046		6482X		6666S85		6842C	
5601i		6047		6492		6666S10	192	6842D	
5601T		6047X	179	6492X	185	6668S2		6842E	
5601A		6050		6600		6668S4		6851	
5601Ai		6052	177	6601		6668S5		6852	196
5601AT		6057	179	6610		6668S7		6866	
5601B		6070		6615		6668S8		6867	195
5601C	163	6071		6618	186	6668S85		6869A	
5601P	170	6072		6620		6668S10	181	6869B	
5611		6072X		6620i		6669S2		6869C	185
5611T		6072Xi	177	6620Ai		6669S4		6870	
5621	163	6075		6621	187	6669S5		6871	186
5621P	170	6076		6623	188	6669S7		6873	
5631		6077		6623T2		6669S8		6874	
5631T		6077X	179	6623T3		6669S85		6875	
5641		6080		6623T4	189	6669S10	183	6876	
5641T	163	6082	177	6624		6670i		6877	
5602		6087	179	6625	188	6670Xi		6878	197
5602A	165	6100		6625T2		6671i		6880	
5603		6101		6625T3		6671Xi	191	6882	179
5603T	167	6102		6625T4	189	6672i		6885	
5603Q	169	6102X	177	6626		6672Xi		6885B	198
5603A		6105		6633	188	6674i		688551167	
5603AT		6107		6633T2		6674Xi	190	688551168	
5603C		6107X	179	6633T3		6677		6886	
5613		6112	177	6633T4	189	6678	192	6886L	
5613T		6117	179	6634		6679		6887A	
5633		6130		6643	188	6679i		6887B	
5643	167	6131		6643T2		6679X		6887D	
5690	161	6132		6643T3		6679Xi		6889	
5740		6132X	177	6643T4	189	6680		6890	
5741		6135		6644	188	6680i		6890A	
5742		6137		6655		6680X		6891	
5742i	173	6137X	179	6656		6680Xi		6892	
5745		6142	177	6661		6681		6892A	
5746		6147	179	6662	192	6681i		6893	199
5747	175	6160		6664		6681X		7640	
5770		6161		6664X		6681Xi		7640i	
5771		6162		6664A		6682		7650	
5772		6162X	177	6664AX	191	6682i		7650i	203
5772i	173	6165		6664202		6682X		7670	
5775		6167		6664238		6682Xi		7670i	
5776		6167X	179	6664294		6683		7680	
5777	175	6172	177	6664318		6683i		7680i	205
5800		6177	179	6664B		6683X		7689	203
5801		6190		6664BX		6683Xi	190	7691	
5802	173	6191		6664C		6685167	199	7693A	
5805		6192		6664CX		6686		7693B	
5806		6192X	177	6664D		6687		7693C	207
5807	175	6195		6664DX		6689		9051	
5860		6197		6664E		6690	192	9052	
5861		6197X	179	6664EX		6692	177	9053	211
5862	173	6202	177	6664F		6693	181	9727B	212
5865		6207	179	6664FX	190	6822	192	9730	
5867	175	6220		6665A		6825		9730D	
5890		6222	177	6665Ai		6825C		9730F	
5891		6227	179	6665AM		6827		9730T	
5892	173	6250		6665AMi		6829	195	9730A	
5895		6252	177	6665B		6830		9730AF	
5897	175	6257	179	6665Bi		6830A		9730AT	

<u>cod. art.</u>	<u>pag.</u>	<u>cod. art.</u>	<u>pag.</u>	<u>cod. art.</u>	<u>pag.</u>	<u>cod. art.</u>	<u>pag.</u>	<u>cod. art.</u>	<u>pag.</u>
9730FT									
9730E									
9730ET									
9730AF									
9735									
9735F									
9735T									
9735FT									
9741									
9741F									
9741T									
9741FT									
9742									
9742F	213								
9799	214								
9825									
9826									
9826D									
9826B									
9826BD									
9828K	215								
9830									
9830D									
9830T									
9830FT									
9833									
9835	216								
9906									
9918	218								
9925	217								



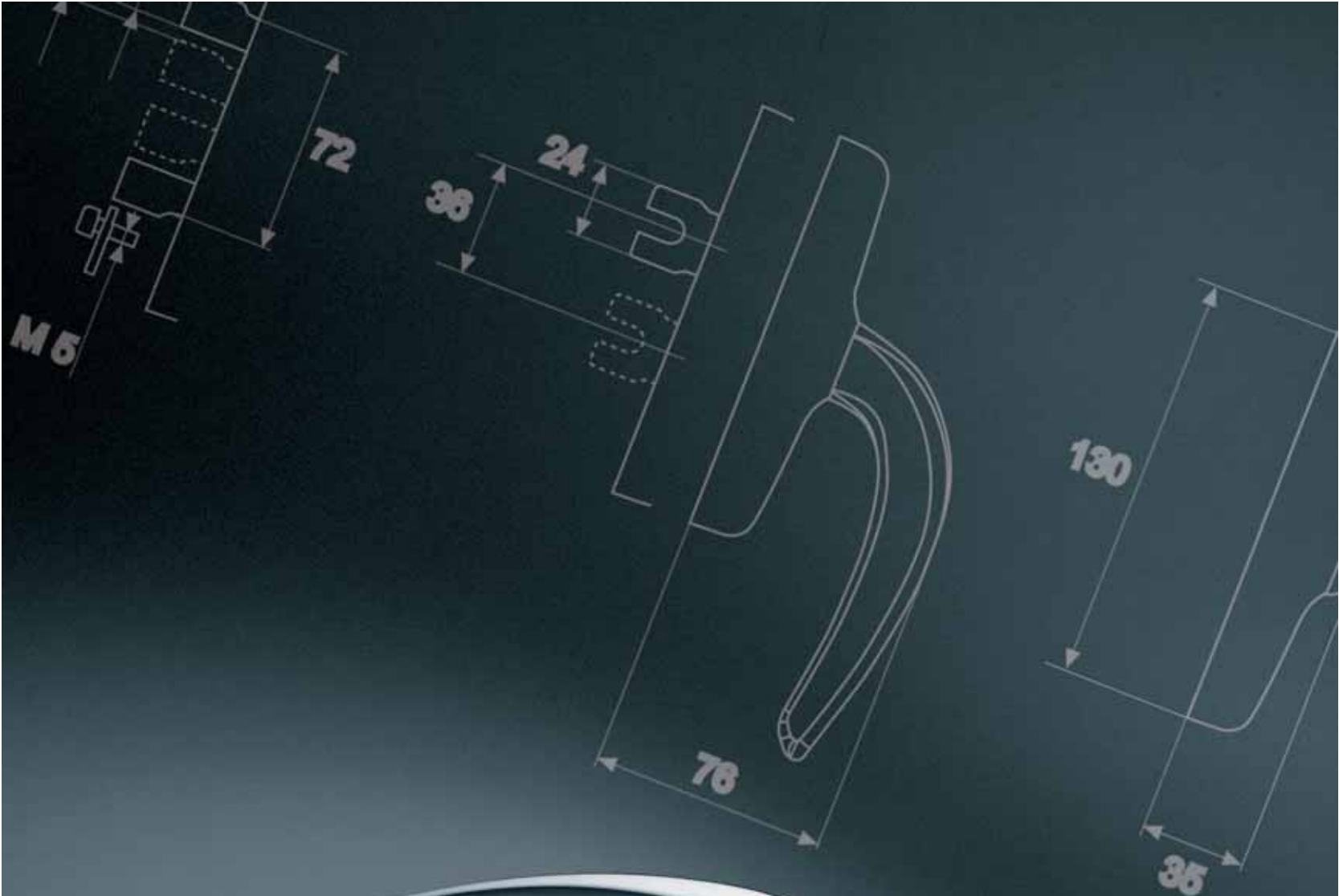






Cremonesi e meccanismi d'apertura
Cremone bolts and Opening Mechanisms
Crémones et Mécanismes d' ouverture
Cremonas y Mecanismos de abertura
Cremonas e Mecanismos de abertura
Getriebegriffe mit Beschläge
Raamkrukken en beslagen
Klamki okienne i mechanizmy
Σ ανιολέτες και μηχανισμοί ανοιγομένων
Оконные ручки и механизмы поворотного открывания
Pogonske ručice i mehanizmi otvaranja







10

0610



10

0620



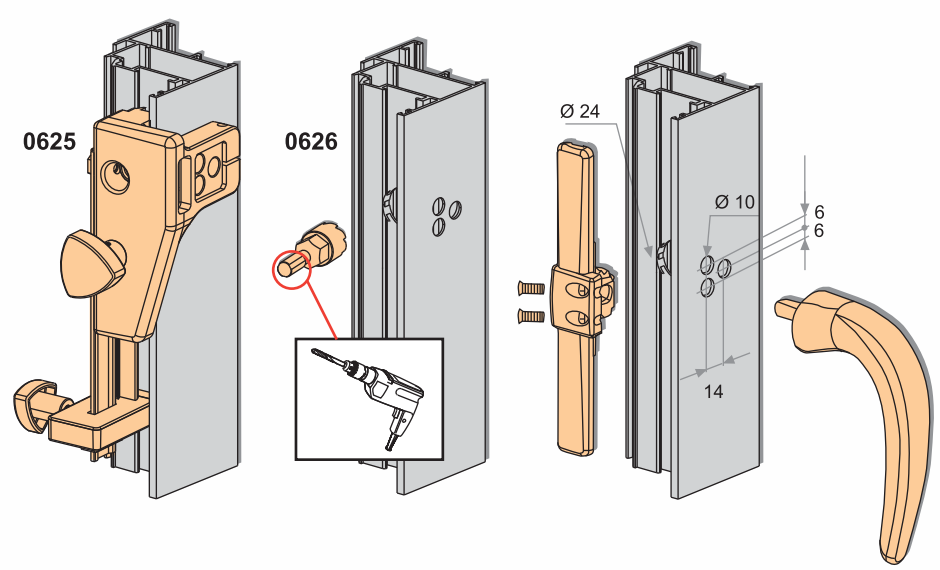
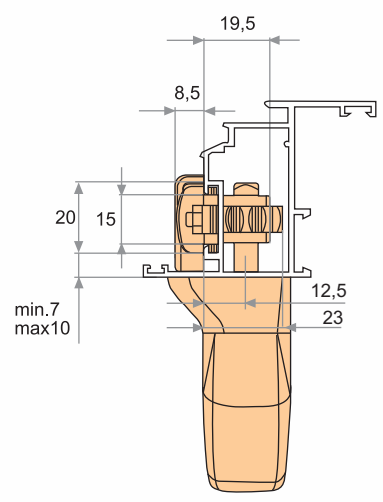
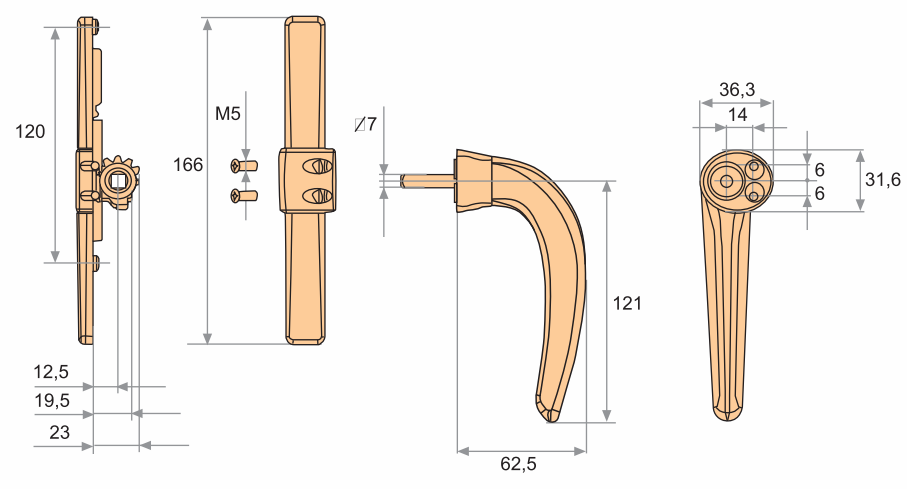
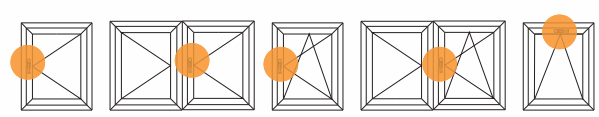
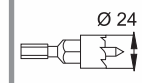
1

0625



1

0626



OSIRIDE

evoluzione costante constant evolution evolution constante constante evolufie konstante evolution evolución constante evoluçao constante stala ewolucja Η εξέλιξη είναι

Art.



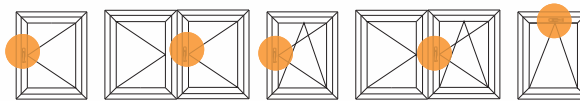
10

X Y

0640A
0640B

10

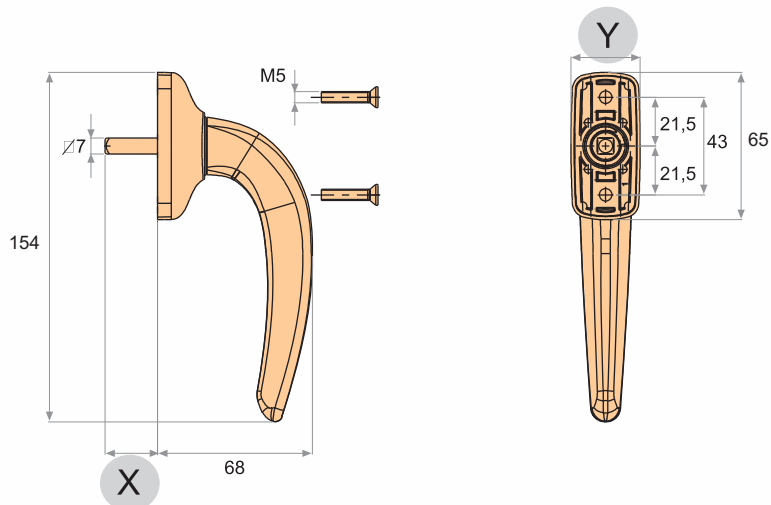
23 30,5
43 30,5



0641A
0641B

10

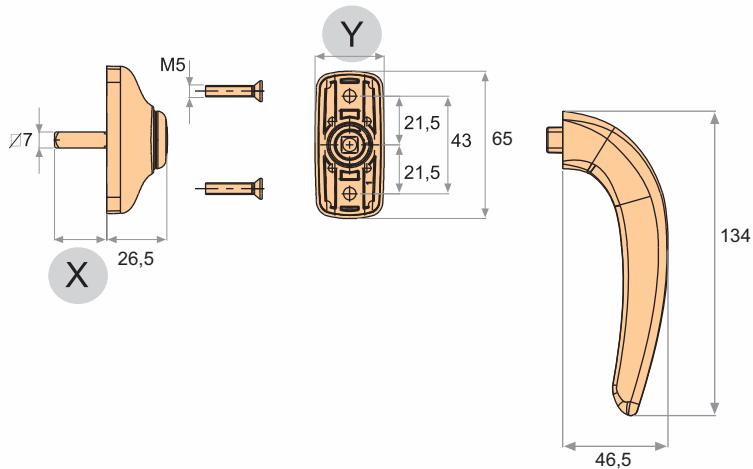
23 37
43 37



0642A
0642B

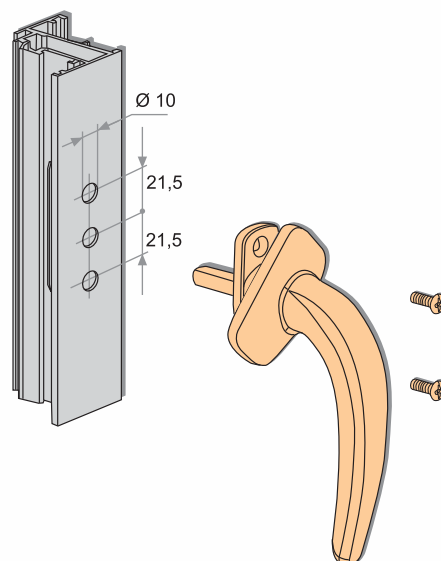
10

23 30,5
43 30,5



0783

10

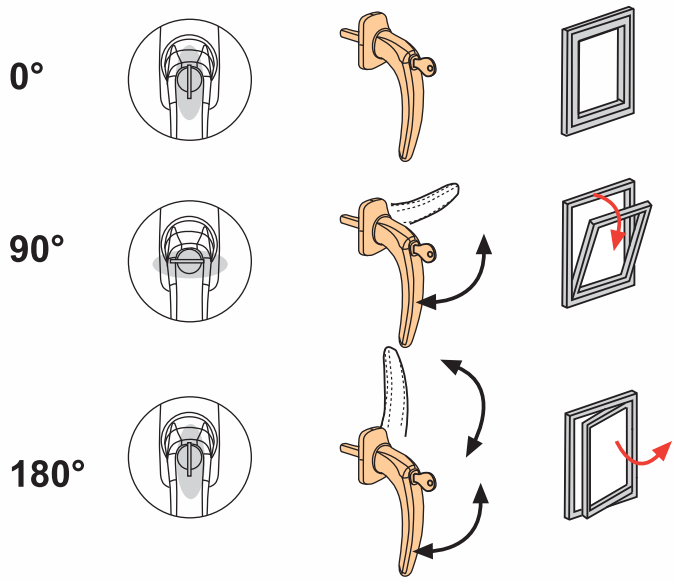
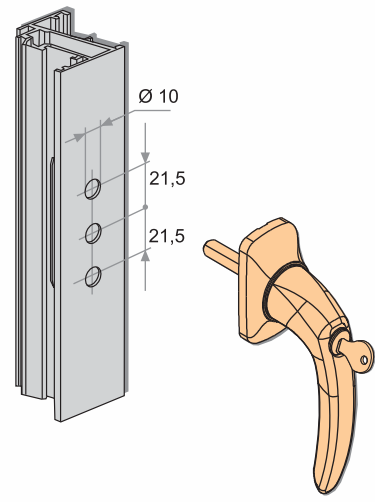
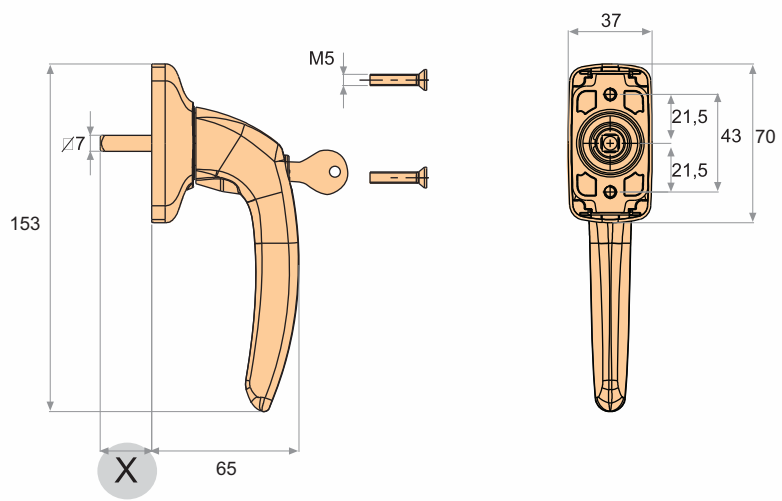
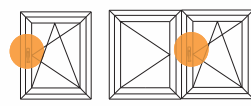
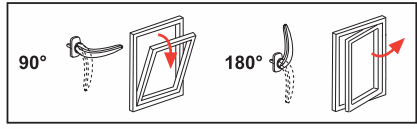




23
43

10

0641AZ
0641BZ



Art. OSIRIDE



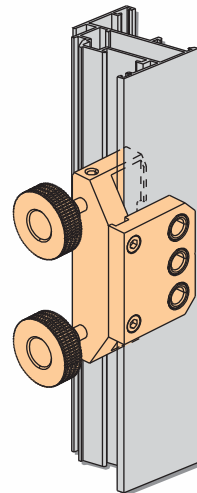
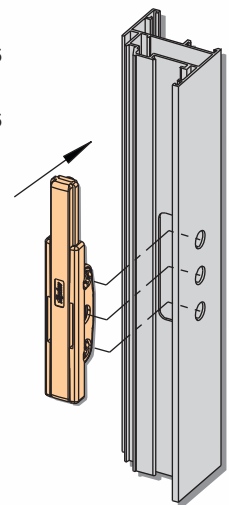
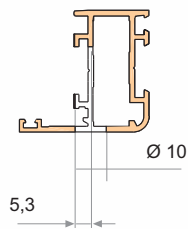
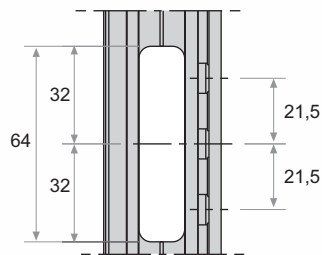
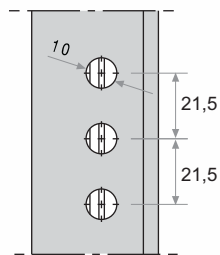
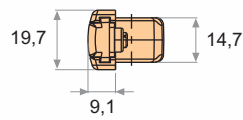
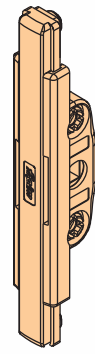
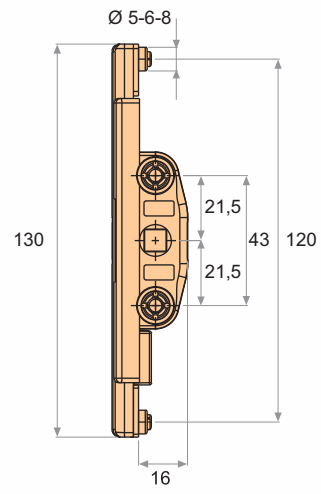
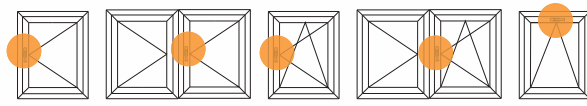
0650

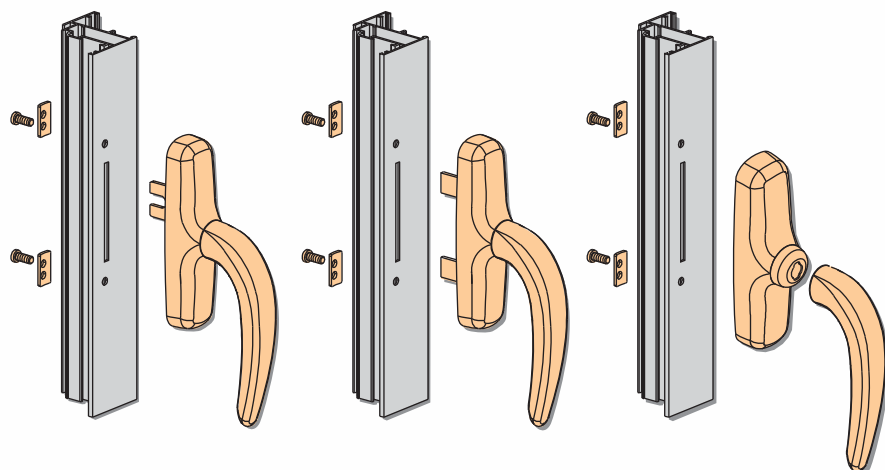
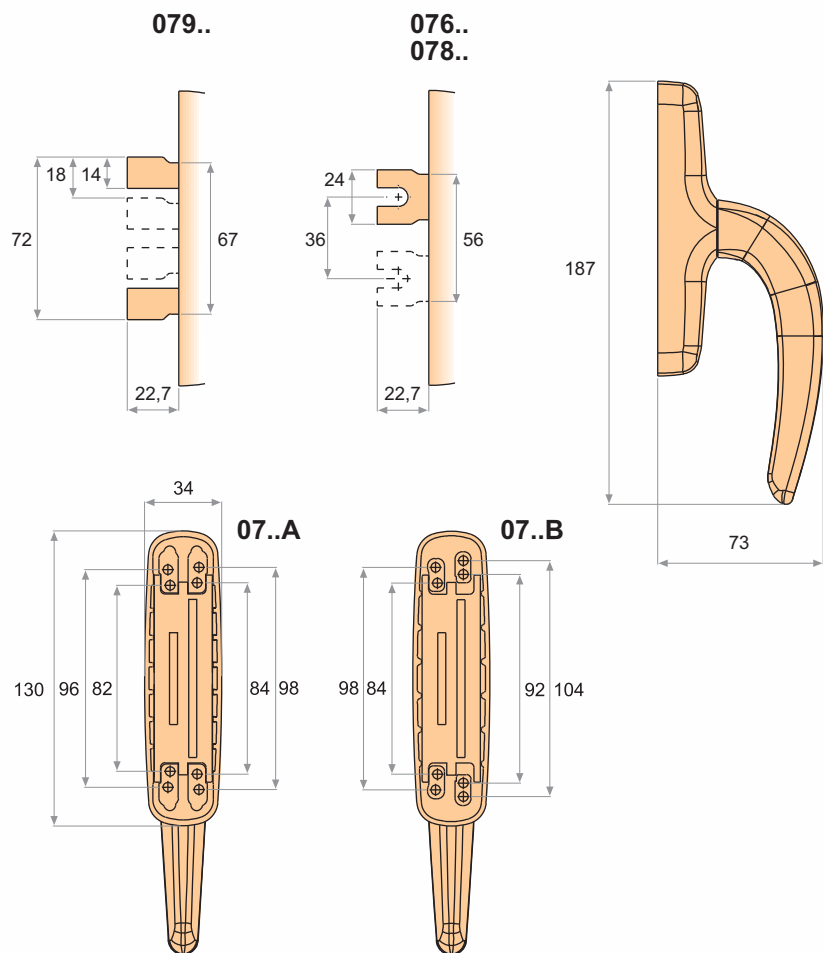
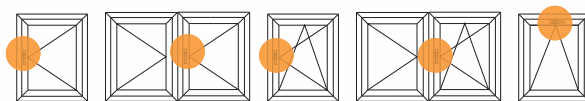
10



0655

1





10 10 50 50		0760A 0760B 0760Ai 0760Bi
10		0761A 0761B
10		0782A 0782B
10		0783
10 10 50 50		0790A 0790B 0790Ai 0790Bi
10		0791A 0791B
10		0792B

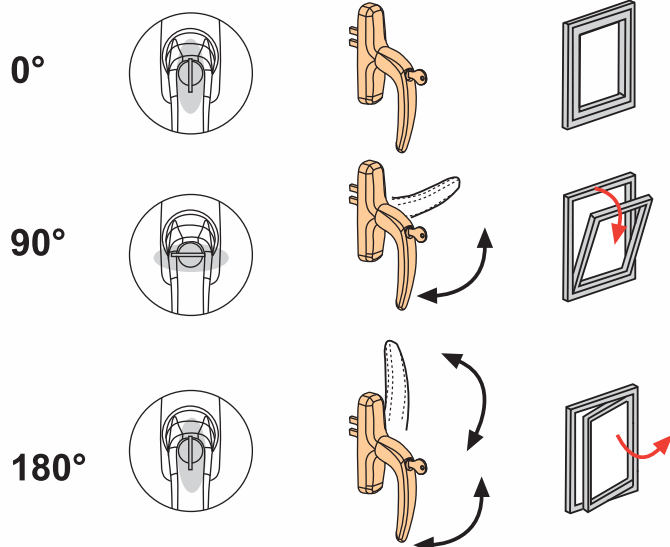
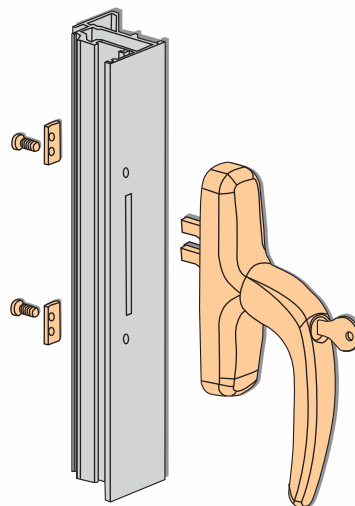
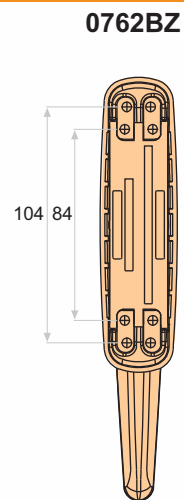
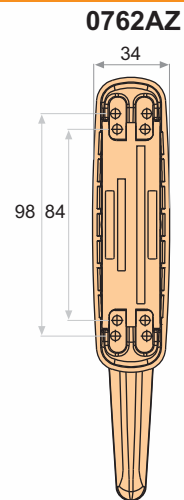
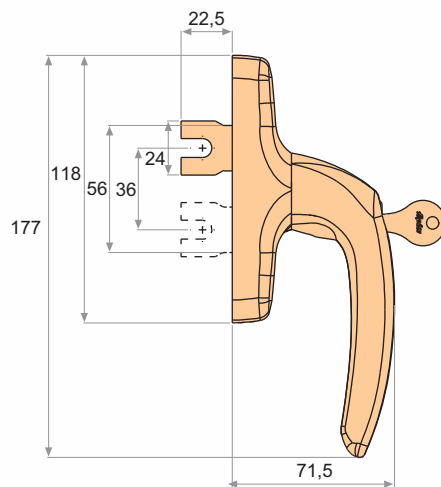
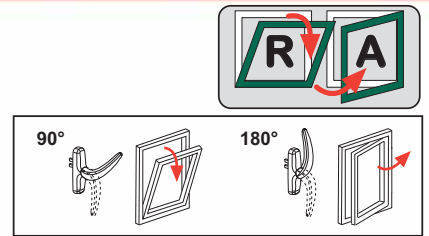
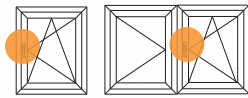
NEFER

Art.



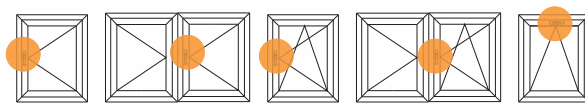
0762AZ
0762BZ

10

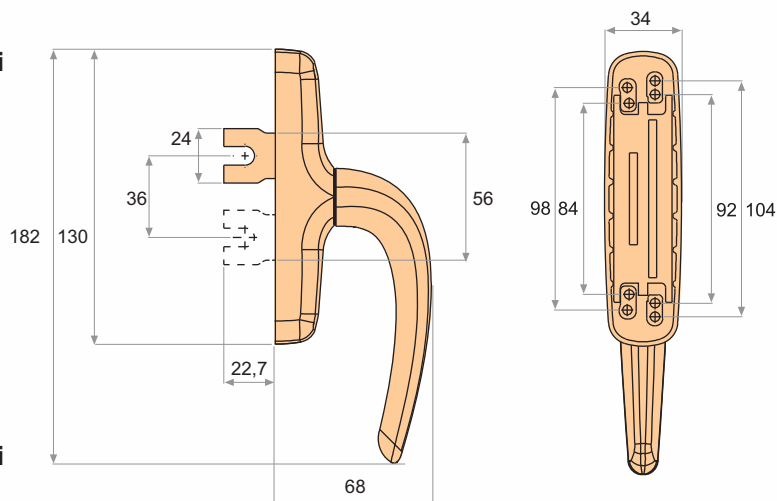




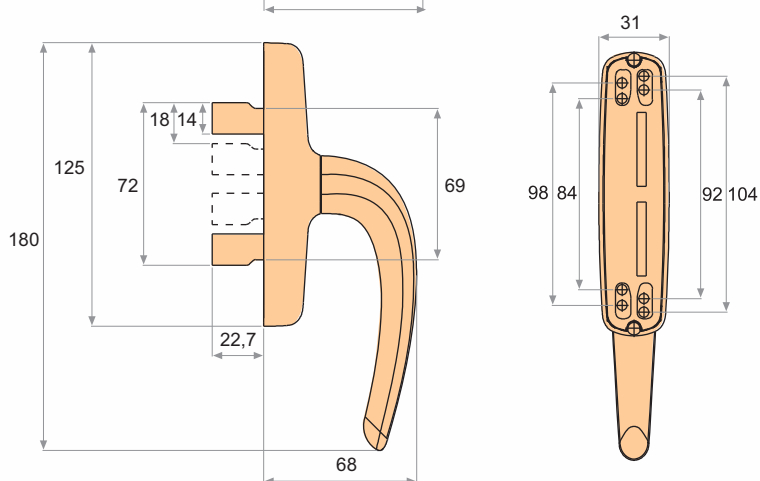
Art.



0757Bi



0787Bi



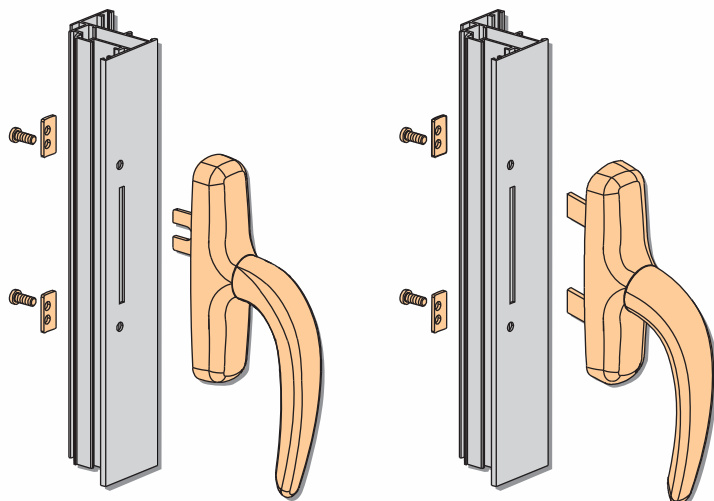
50

0757Bi



50

0787Bi



Art. NEFER MIDI



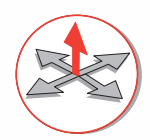
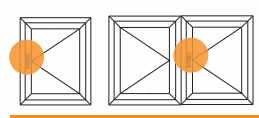
0787BAi

50

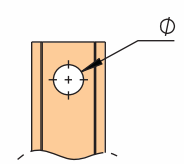
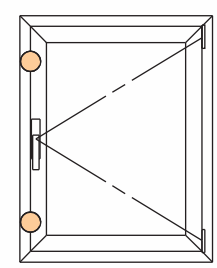
C.E.
6 mm

0787BBi

8 mm



4082A / 4082B

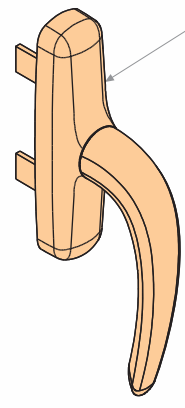


0787BAi Ø=6mm
0787BBi Ø=8mm

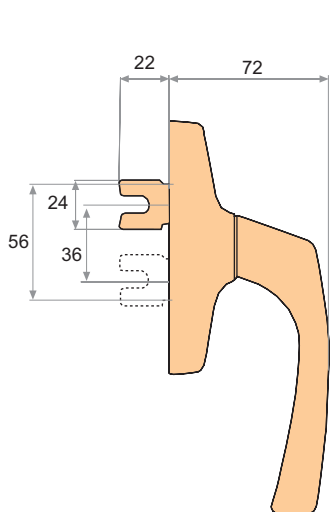
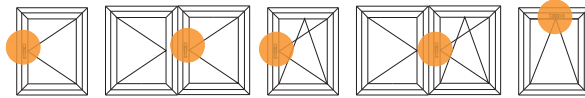
1946A / 1946B



0787Bi

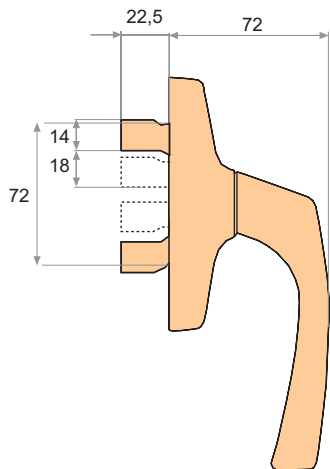
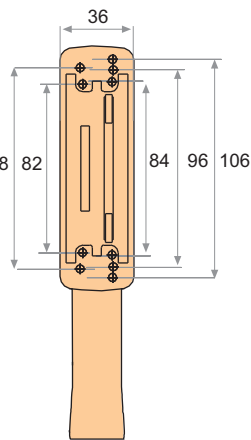
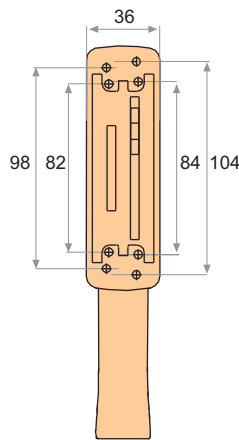


4082A / 4082B



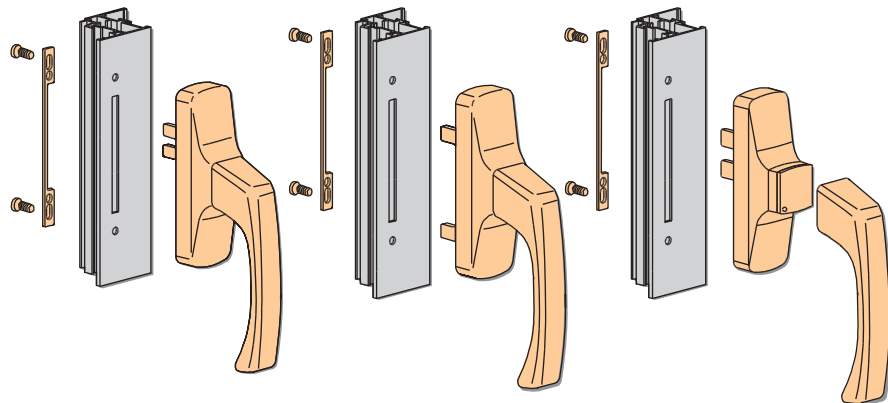
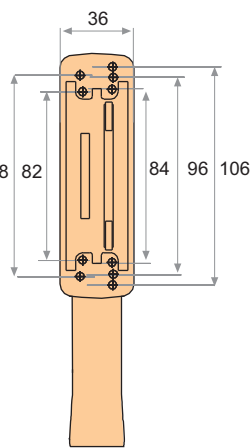
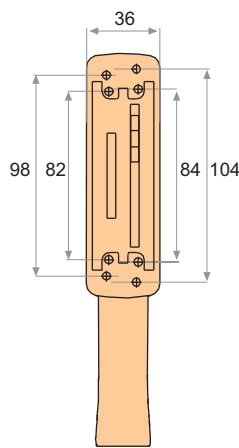
**0808
0832**






0809



**0844
0867**

0845



10		0808 0809
10		0832
10		0834
10		0844 0845
10		0867



BORA



Art.

**0840B
0840Bi**

10
50



0841B

10



0841BN

10



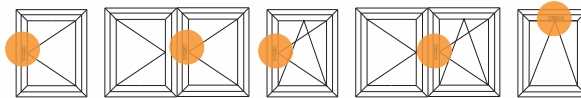
0870B

10



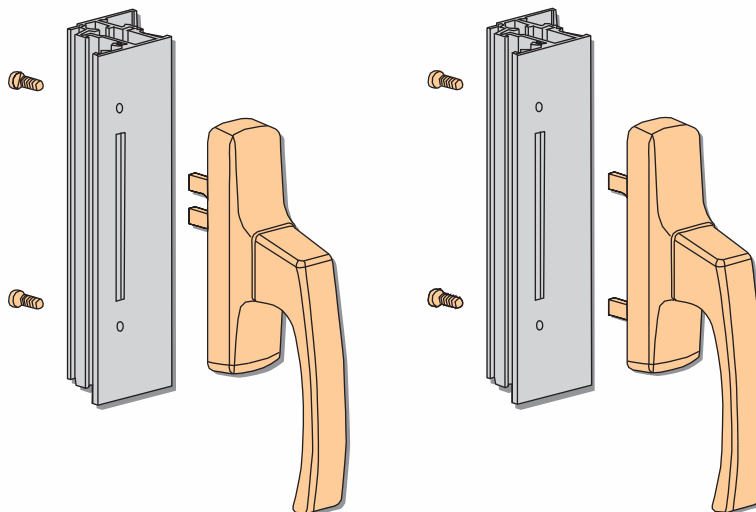
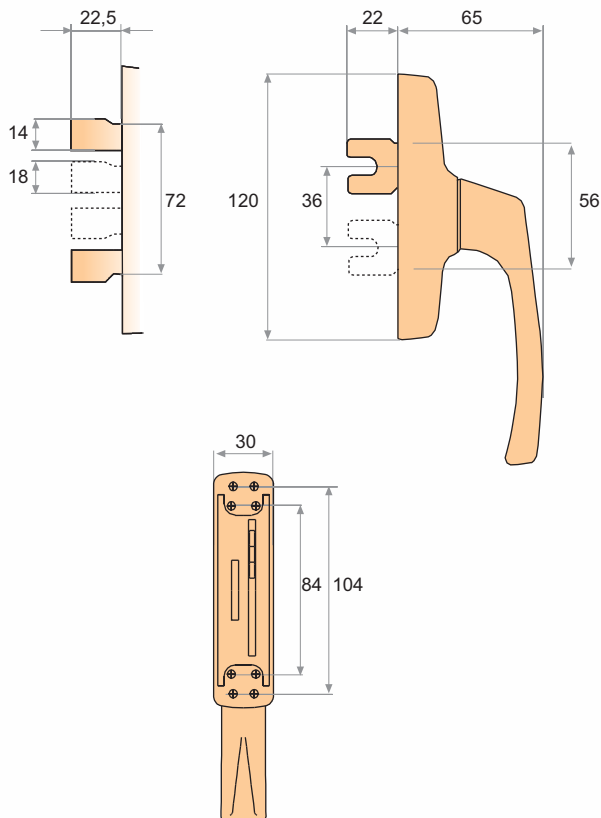
0871B

10



087..

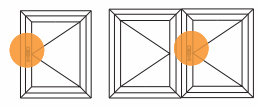
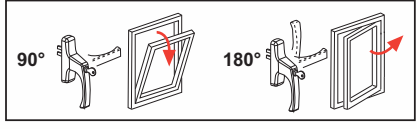
084..





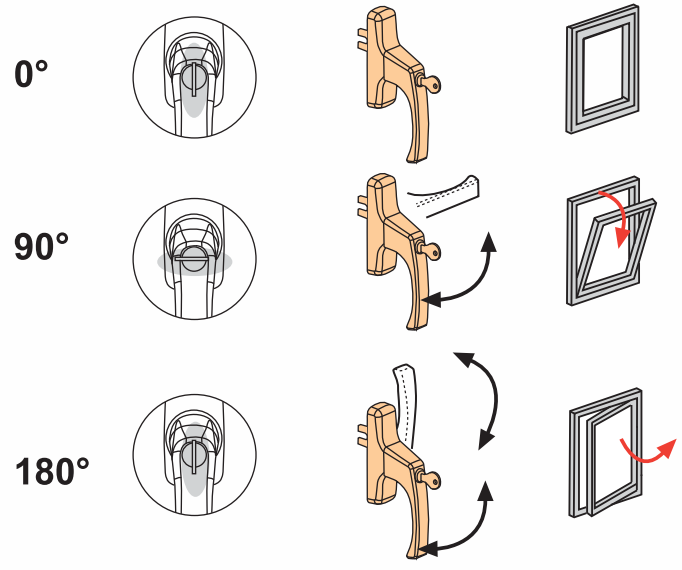
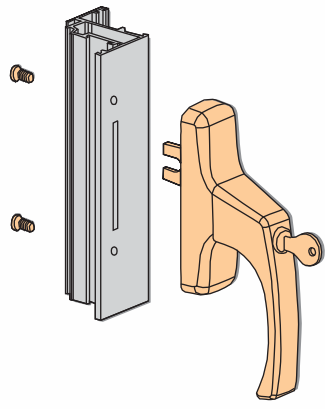
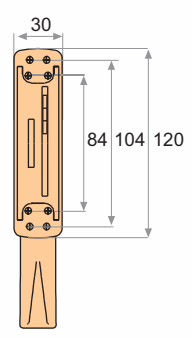
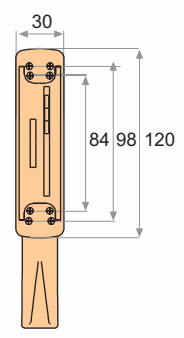
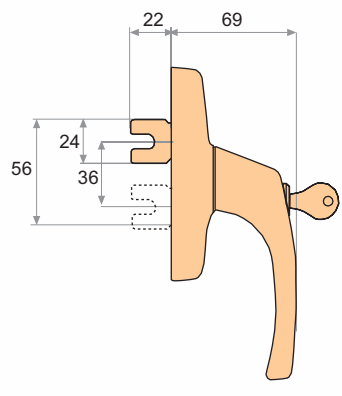
10

0841AZ
0841BZ



0841AZ

0841BZ



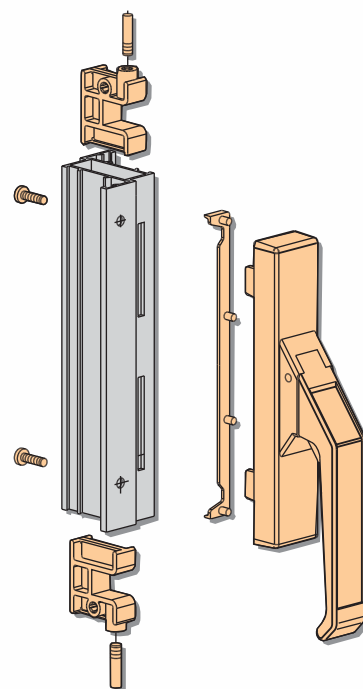
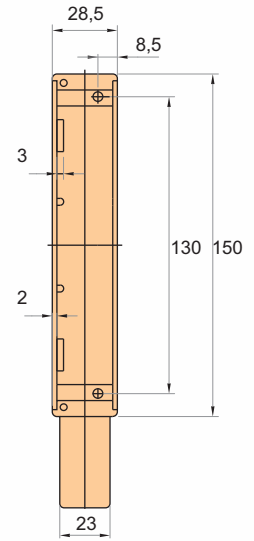
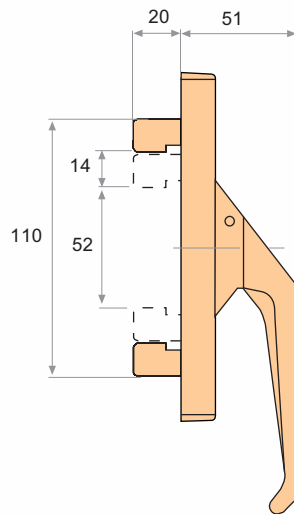
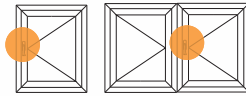
SATURNIA

Art.



1056

10



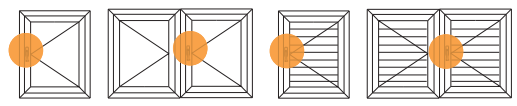
FIORADUE

Art.



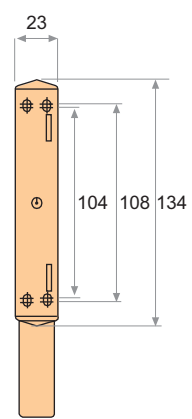
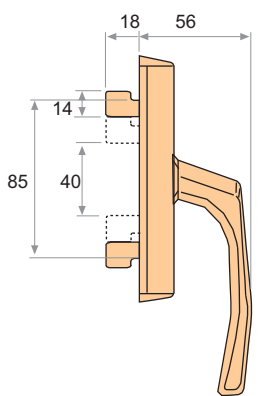
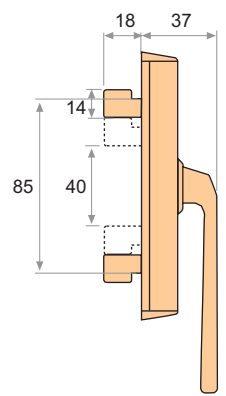
20

1818



1818

1830



20

1824



20

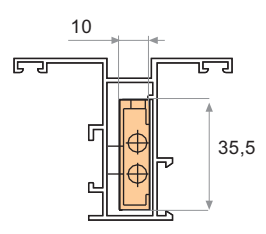
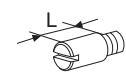
1824B



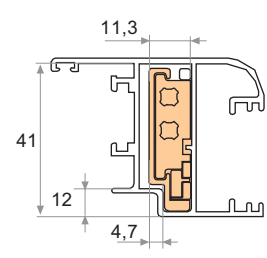
14
18
24
26

40

1825
1825A
1826
1826B



1824

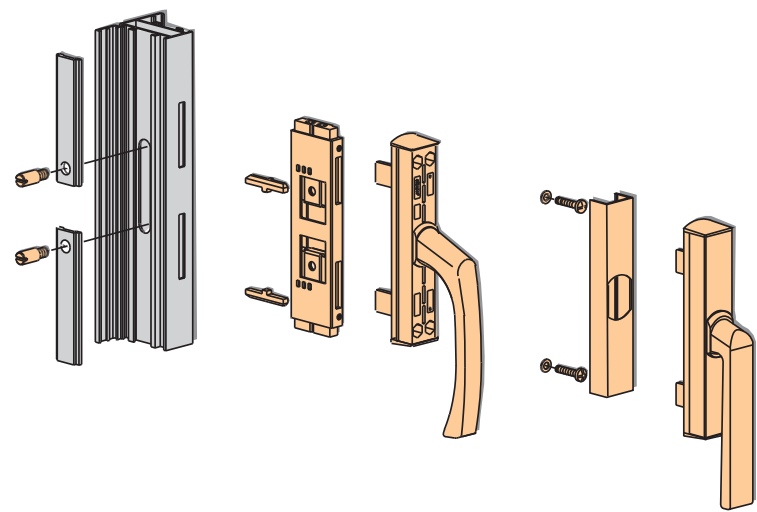


1824B

FIORATRE

10

1830





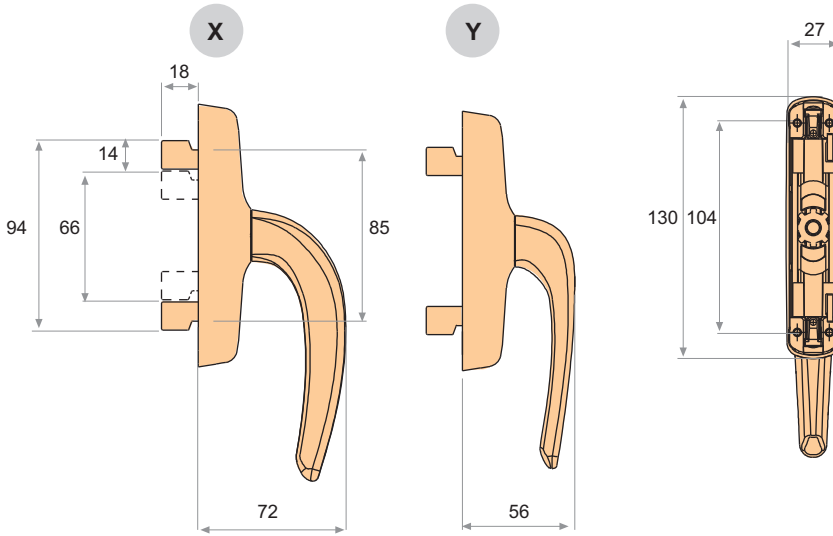
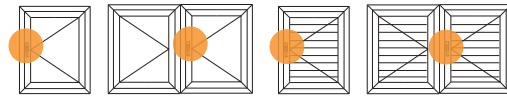
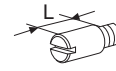
RAMSES

Art.

14
18
24
26

40

1825
1825A
1826
1826A



20

1827A



20

1827B



20

50

1840
1840i

X



20

1841



20

50

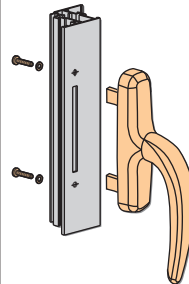
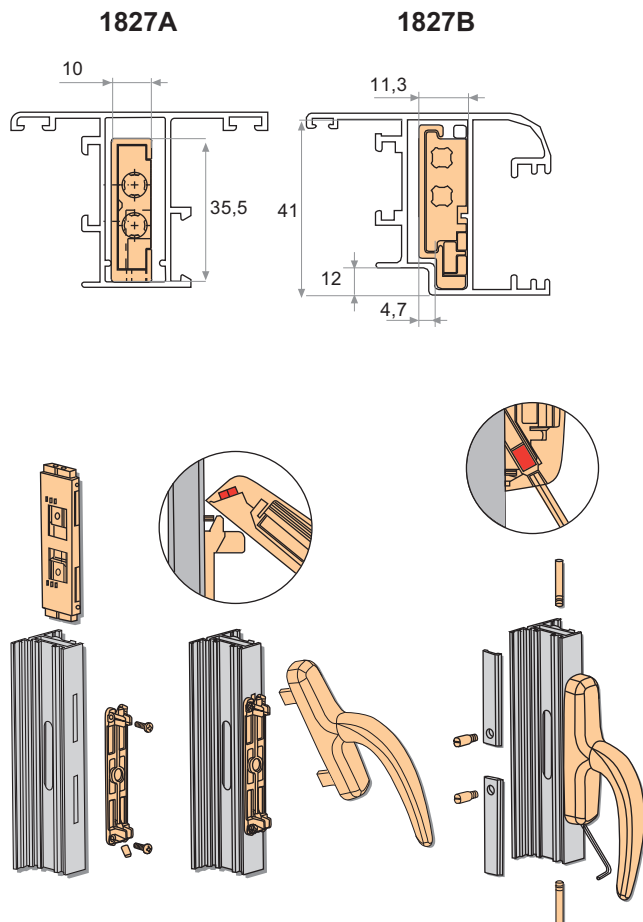
1842
1842i

Y



20

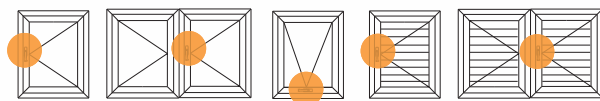
1843





LOTHUS

Art.



10
10
50
50

1893A



1893B



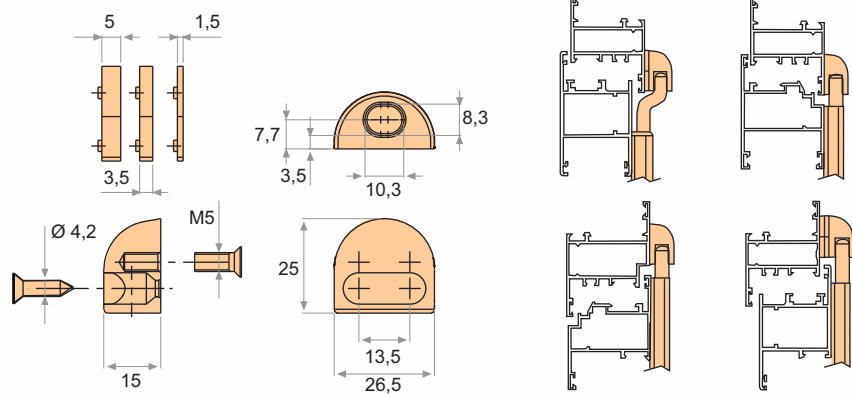
1893C



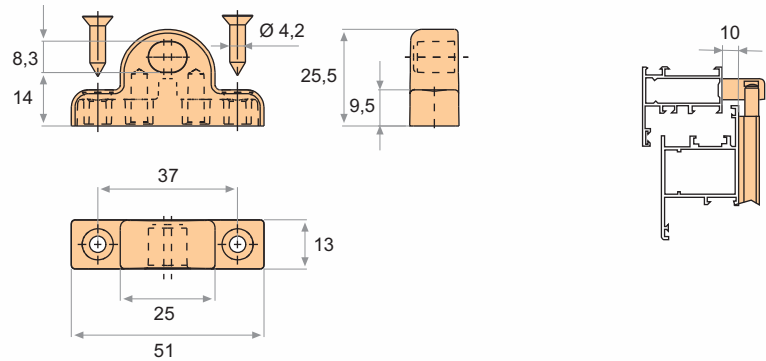
1895



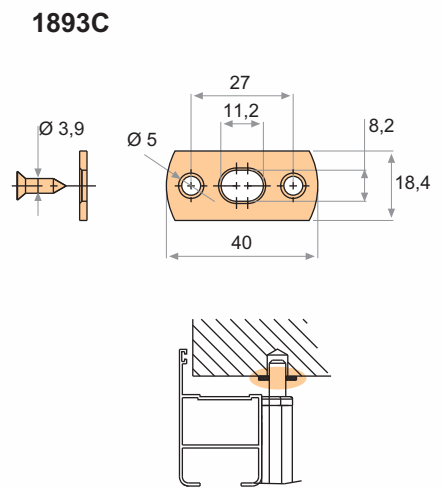
1893A



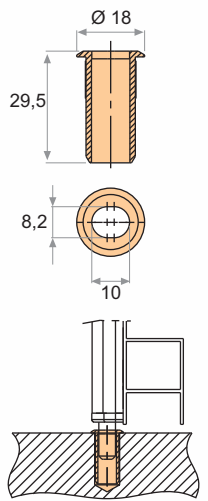
1893B



1893C



1895

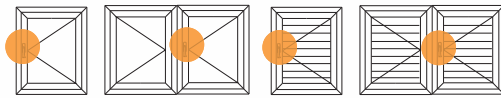


Art.



1970

10

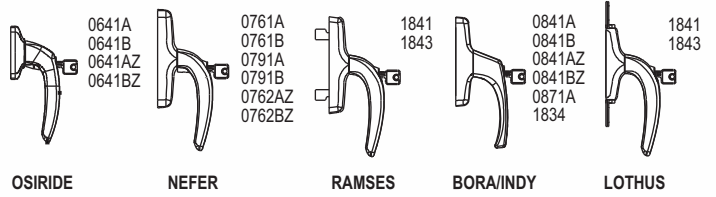
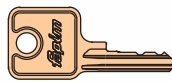


1970B
1970C
1970D
1970E
1970F

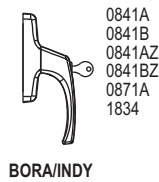
10



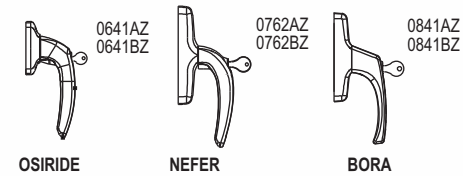
1970



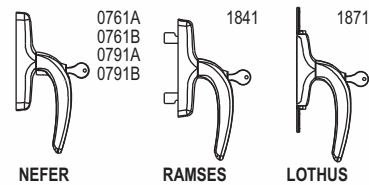
1970B



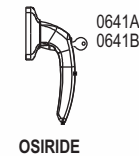
1970C



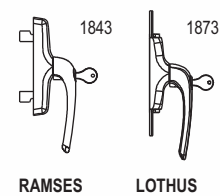
1970D



1970E

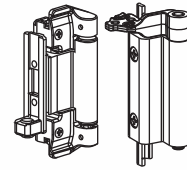


1970F





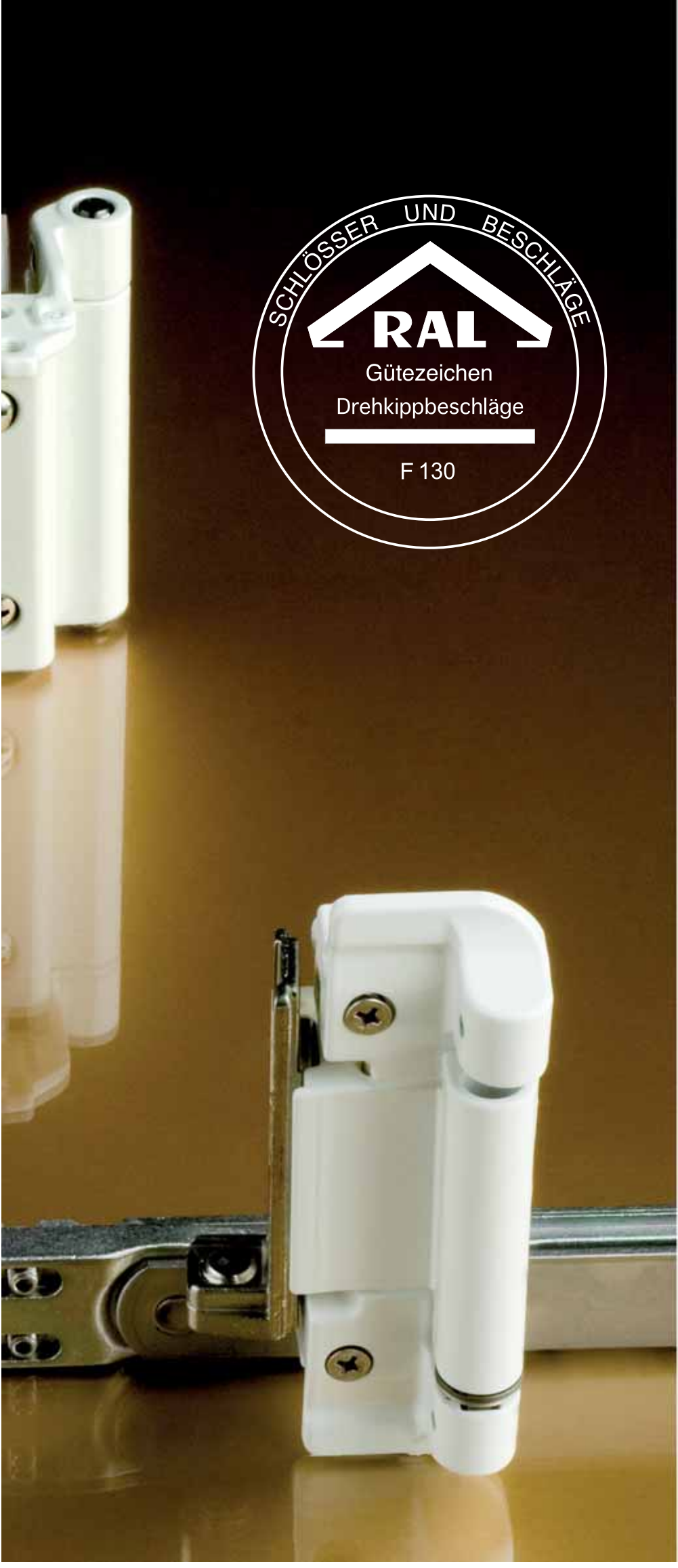




Meccanismi per anta ribalta
Tilt-and-turn mechanism
Mécanismes Oscillo-Battant
Mecanismos de Oscilo batiente
Mecanismos Oscilo batente
Dreh-Kipp Beschläge
Draaiqipbeslagen
Mechanizm Uchylny/Rozwierny
Μηχανισμός ανάκλισης
Поворотно – откидные механизмы
Mehanizmi zaokretno-otklopnog otvaranja





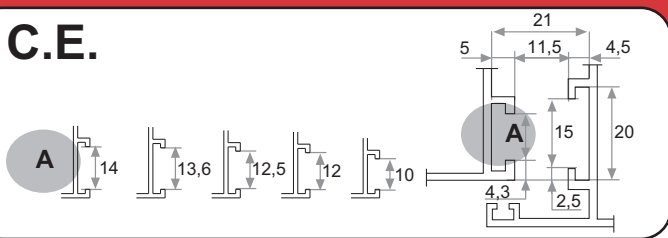


СЕРТИФІКАТ ВІДНОВЛЮЩОСТІ

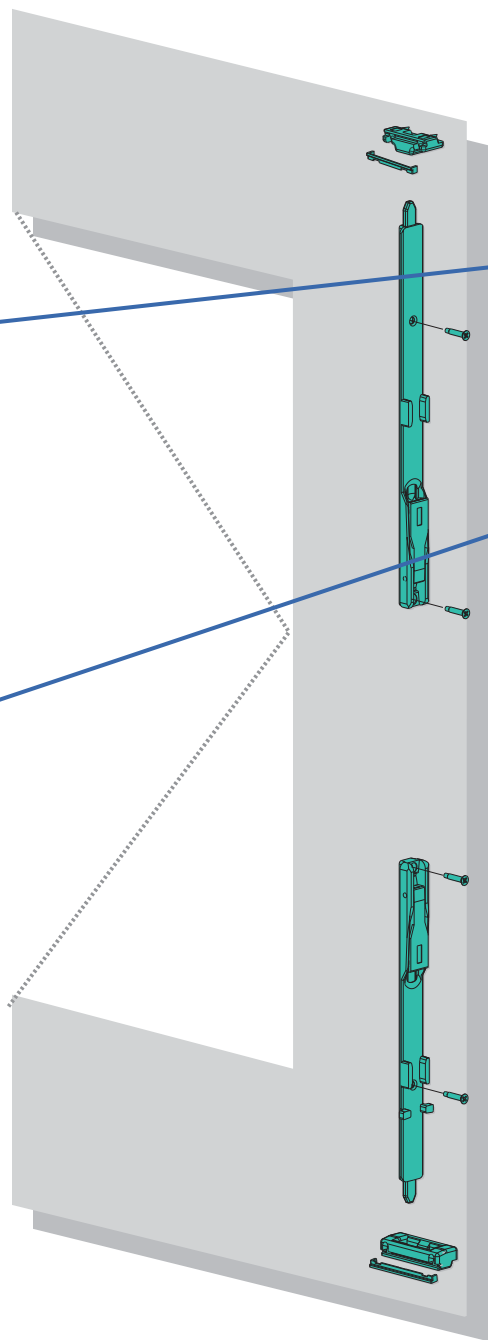
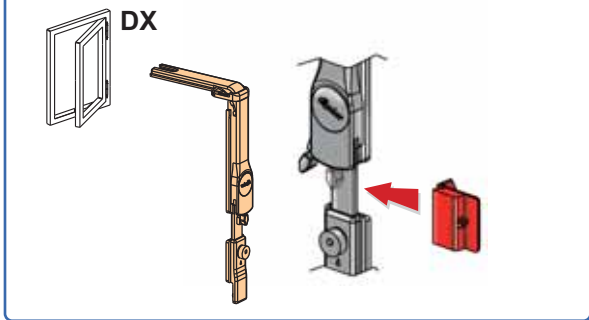
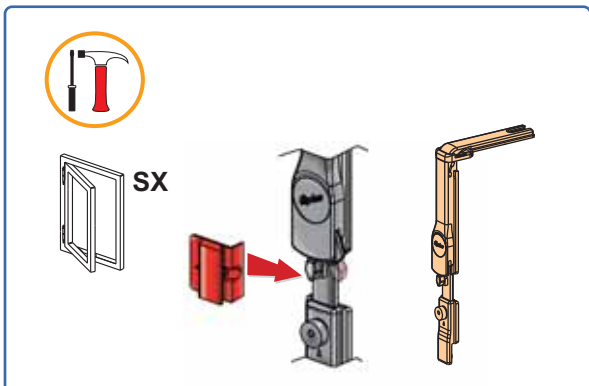


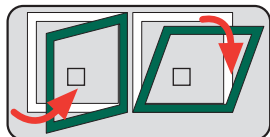


C.E.

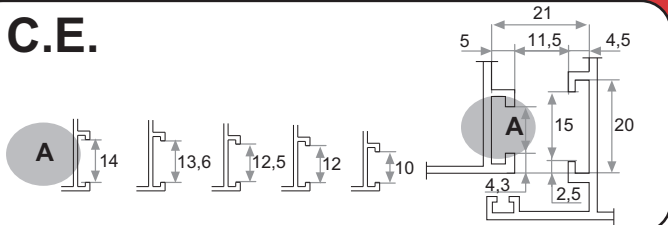


GALIPLUS

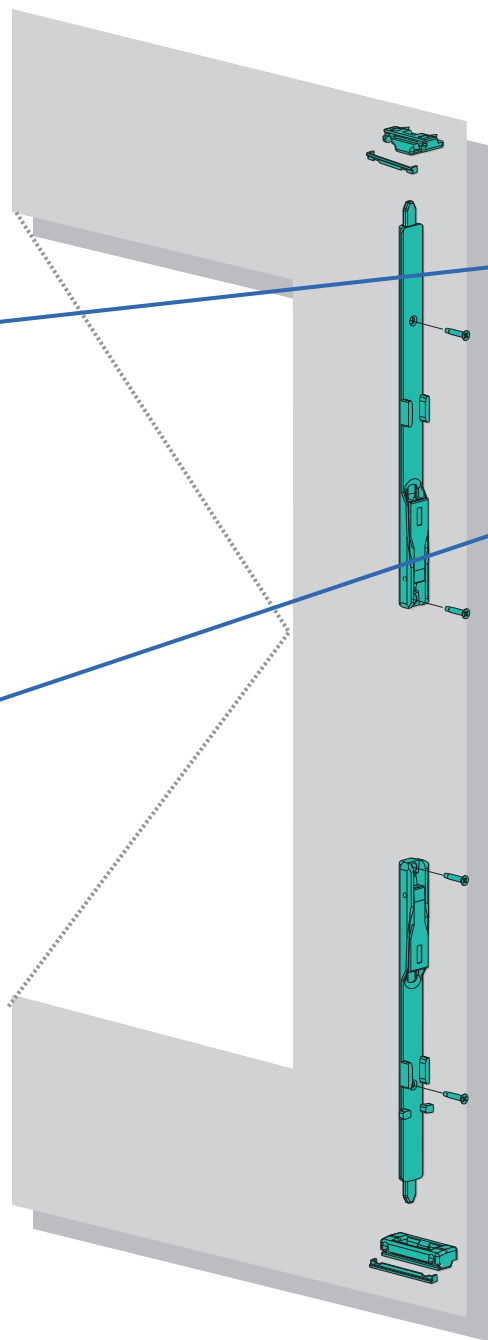
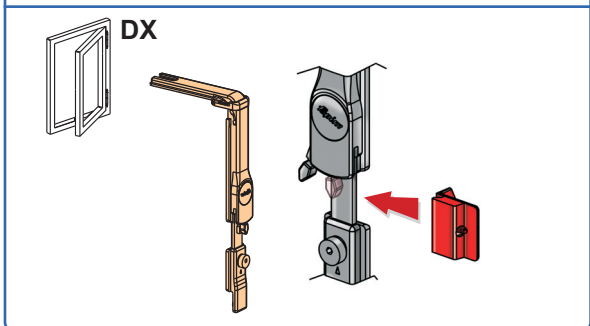
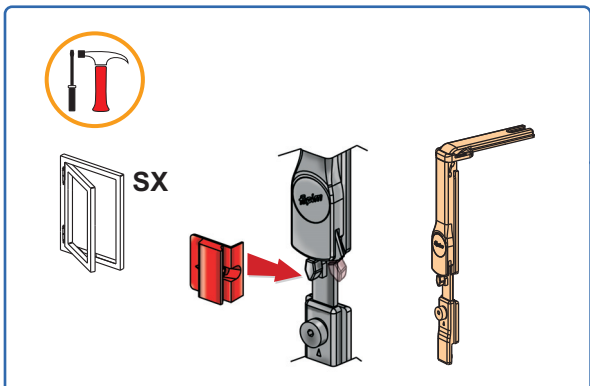
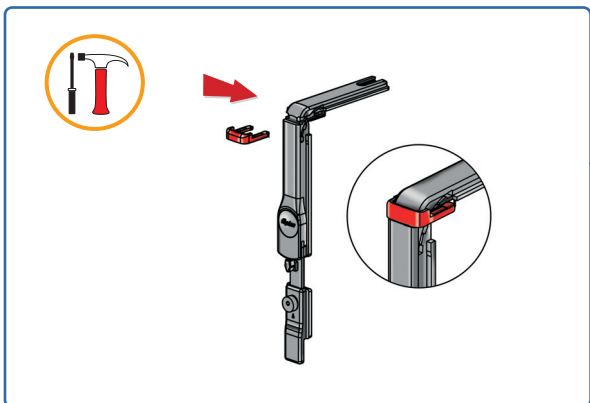


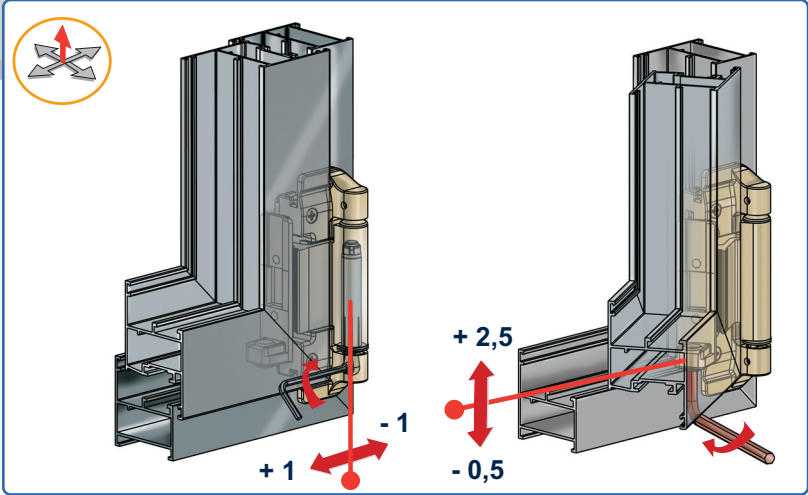
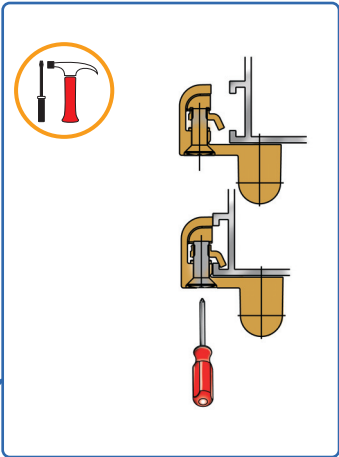
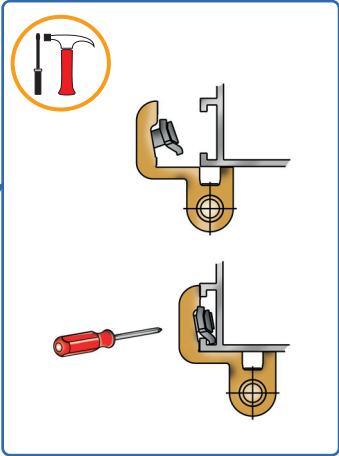
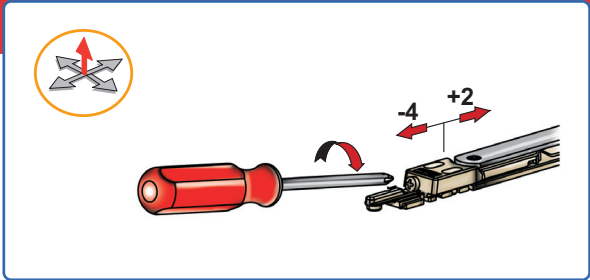


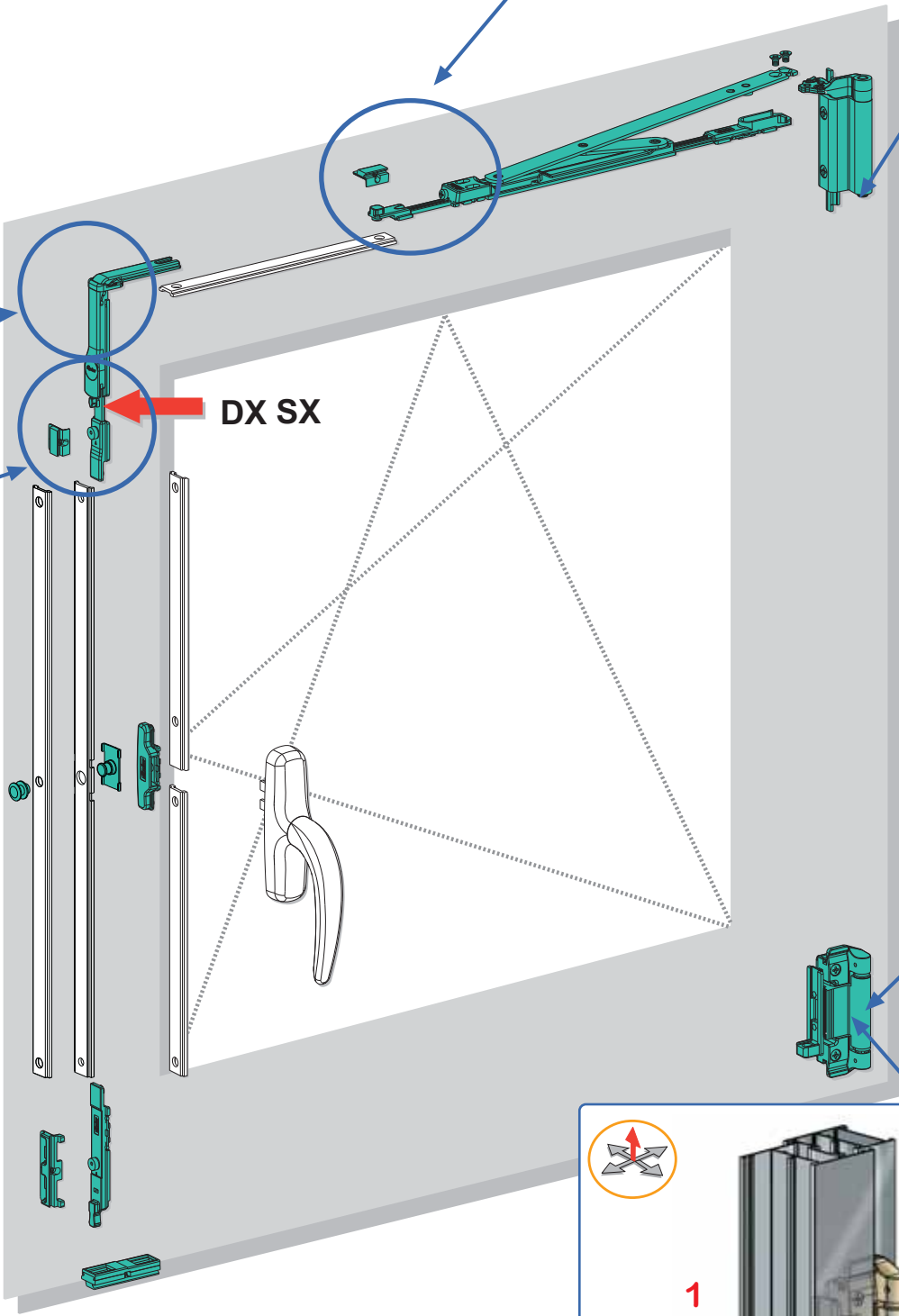
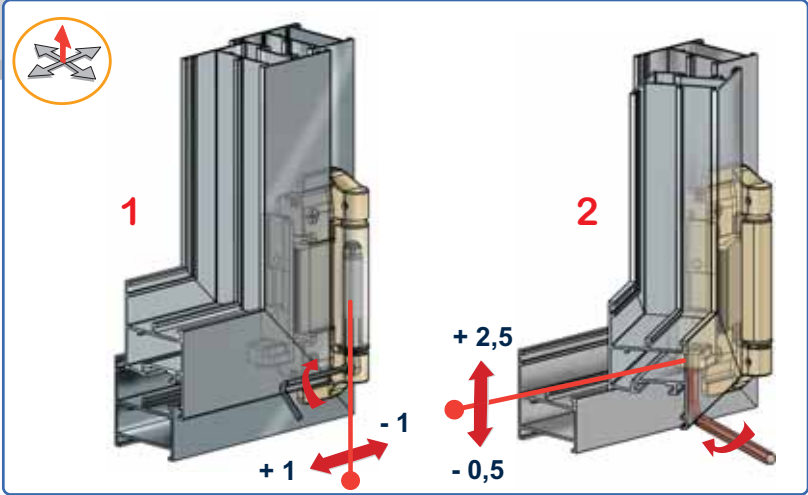
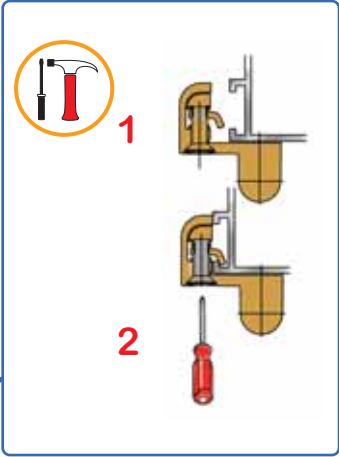
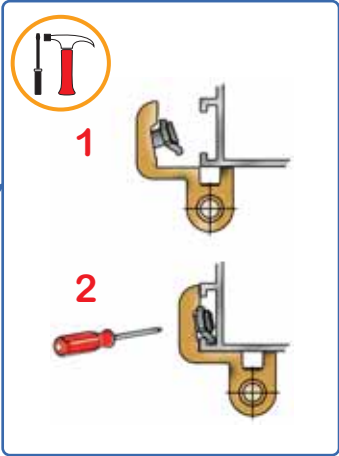
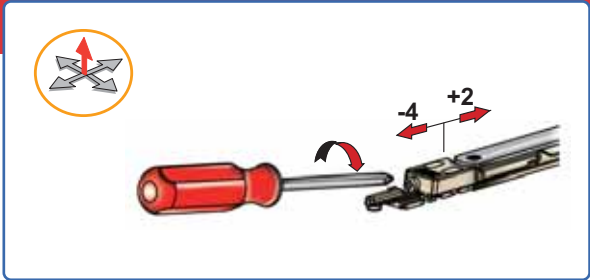
C.E.



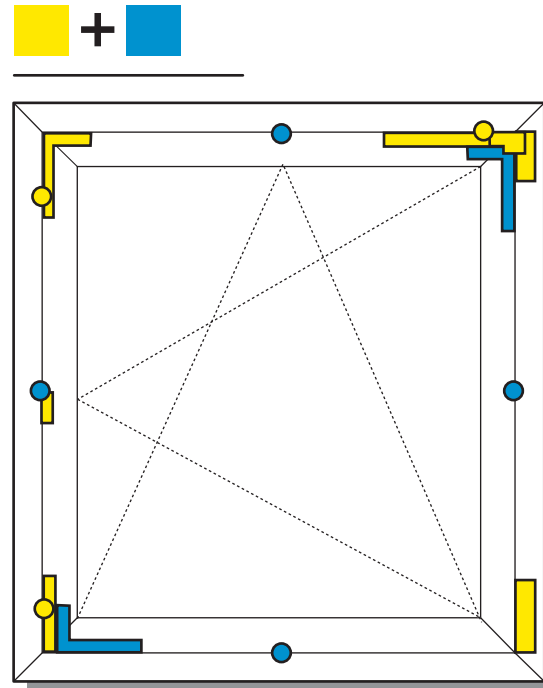
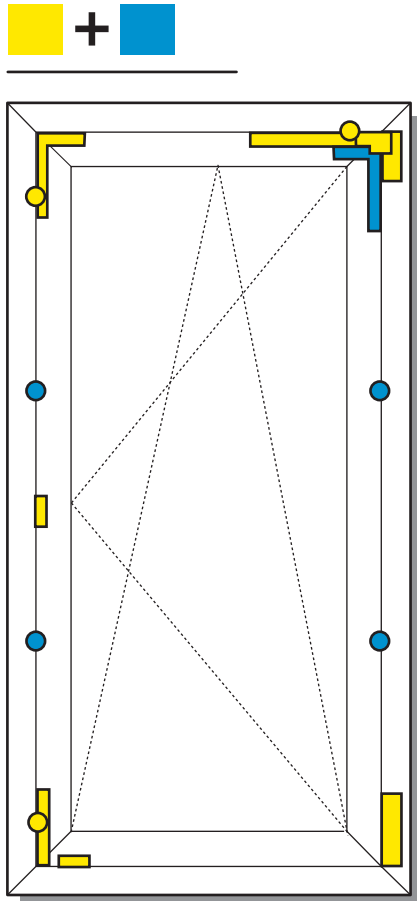
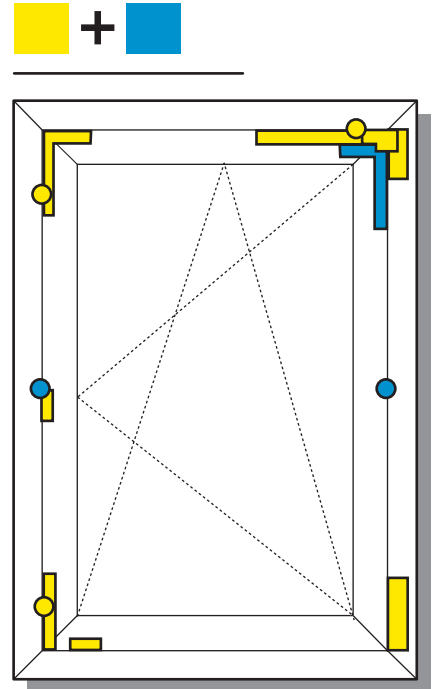
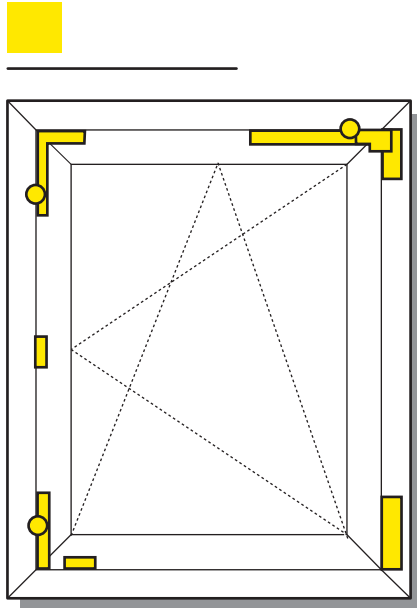
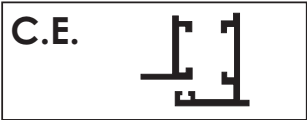
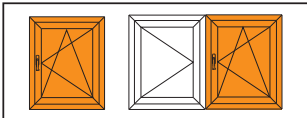
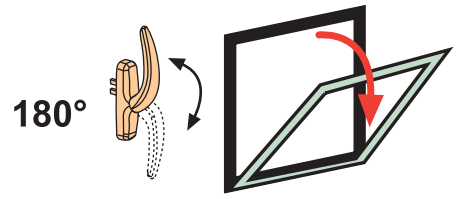
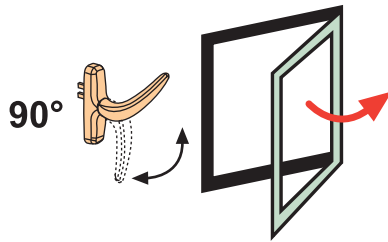
GALIPLUS







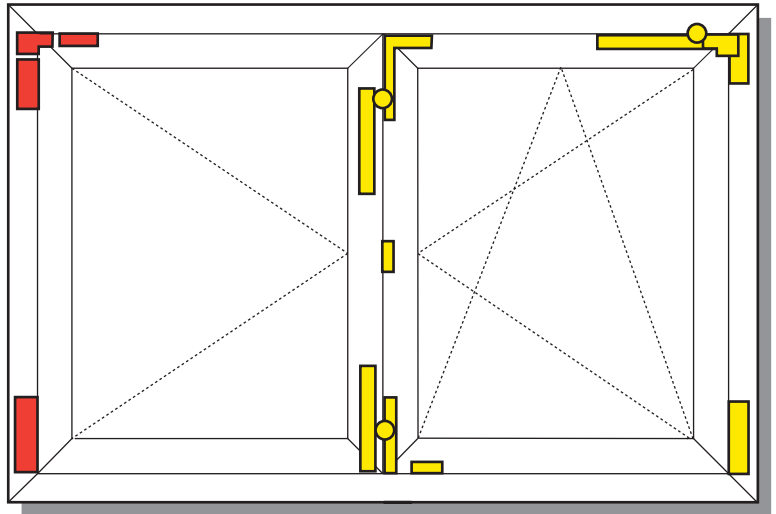
GALIPUS 2



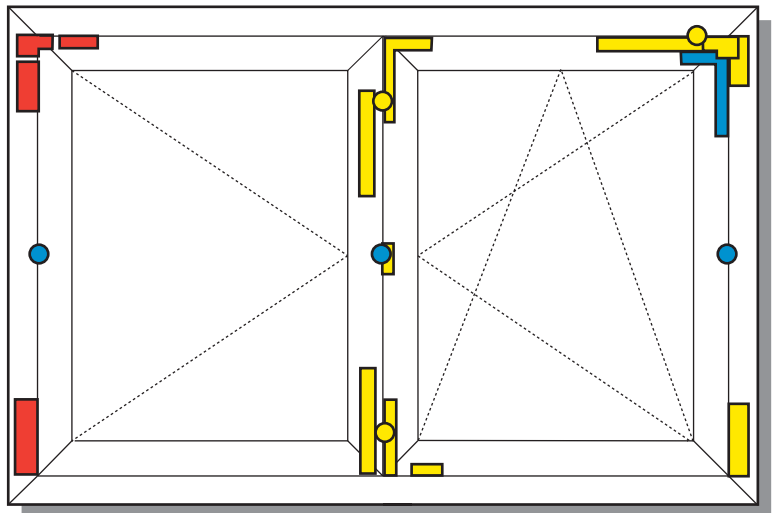
Art.			
1405	10		 C.E.
1405i	50		
1449	10		 1449 L = 361-700 1449A L = 364-700 1449Ai L = 361-700 1450A L = 562-1200 1450Ai L = 562-1200 1451 L = 816-1700
1449A	10		
1449Ai	50		
1450A	10		
1450Ai	50		
1451	10		
1480	10		FP12 FP3 FP14
1481	10		
1481i	50		
1558	50		FP12 FP3 FP14
1559	50		
1563i	100		FP13 FP14
1565i6	100		FP12
1495Ai	50		
1497A	10		
1593i	50		FP13 FP14
1596i6	100		FP12
1597	50		
1597i	100		
1581A	50		FP12 FP3 FP14
1585	50		



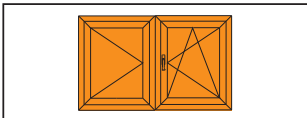
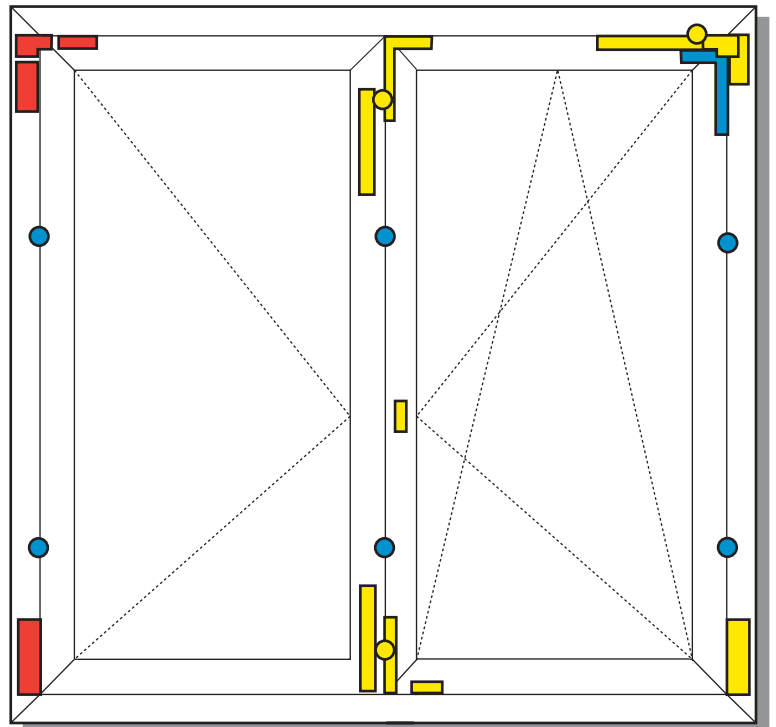
■ + ■



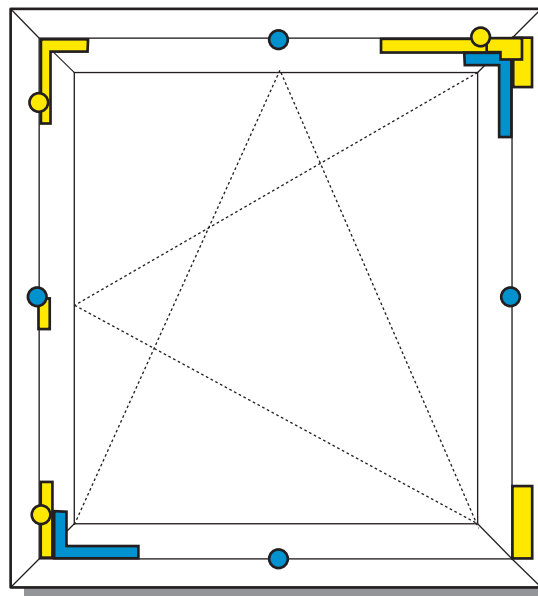
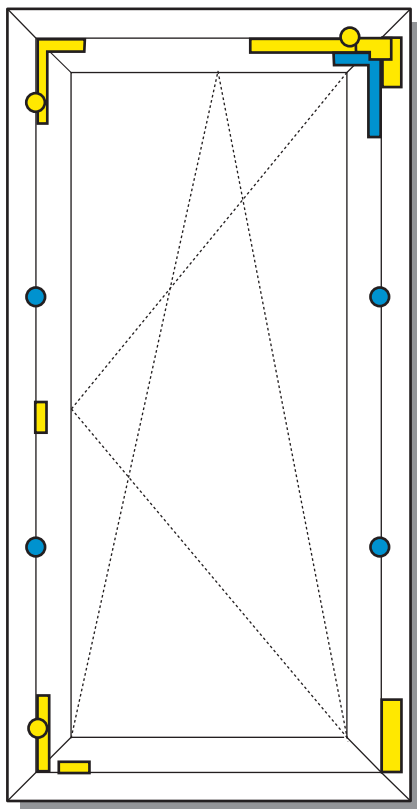
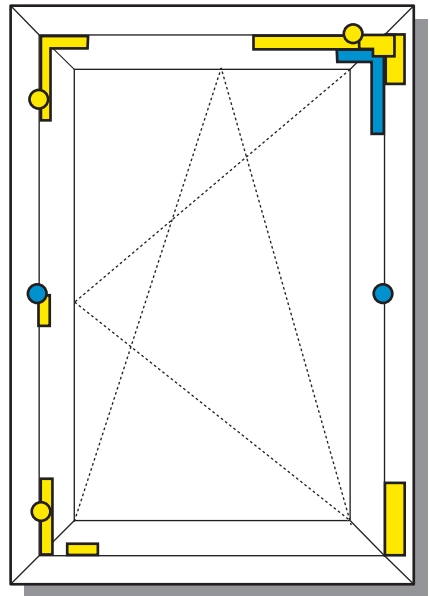
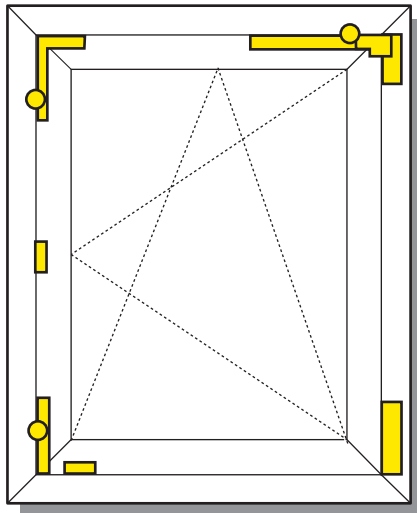
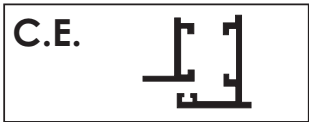
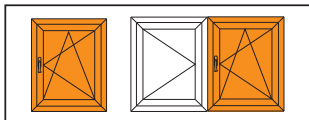
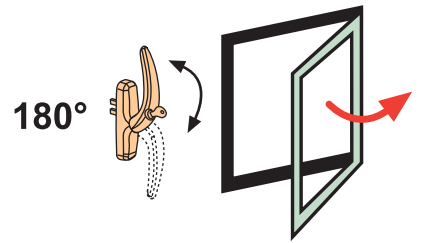
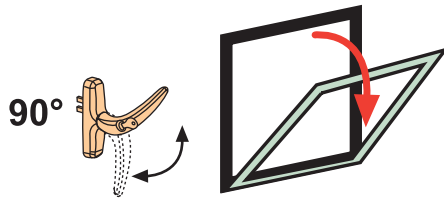
■ + ■ + ■



■ + ■ + ■

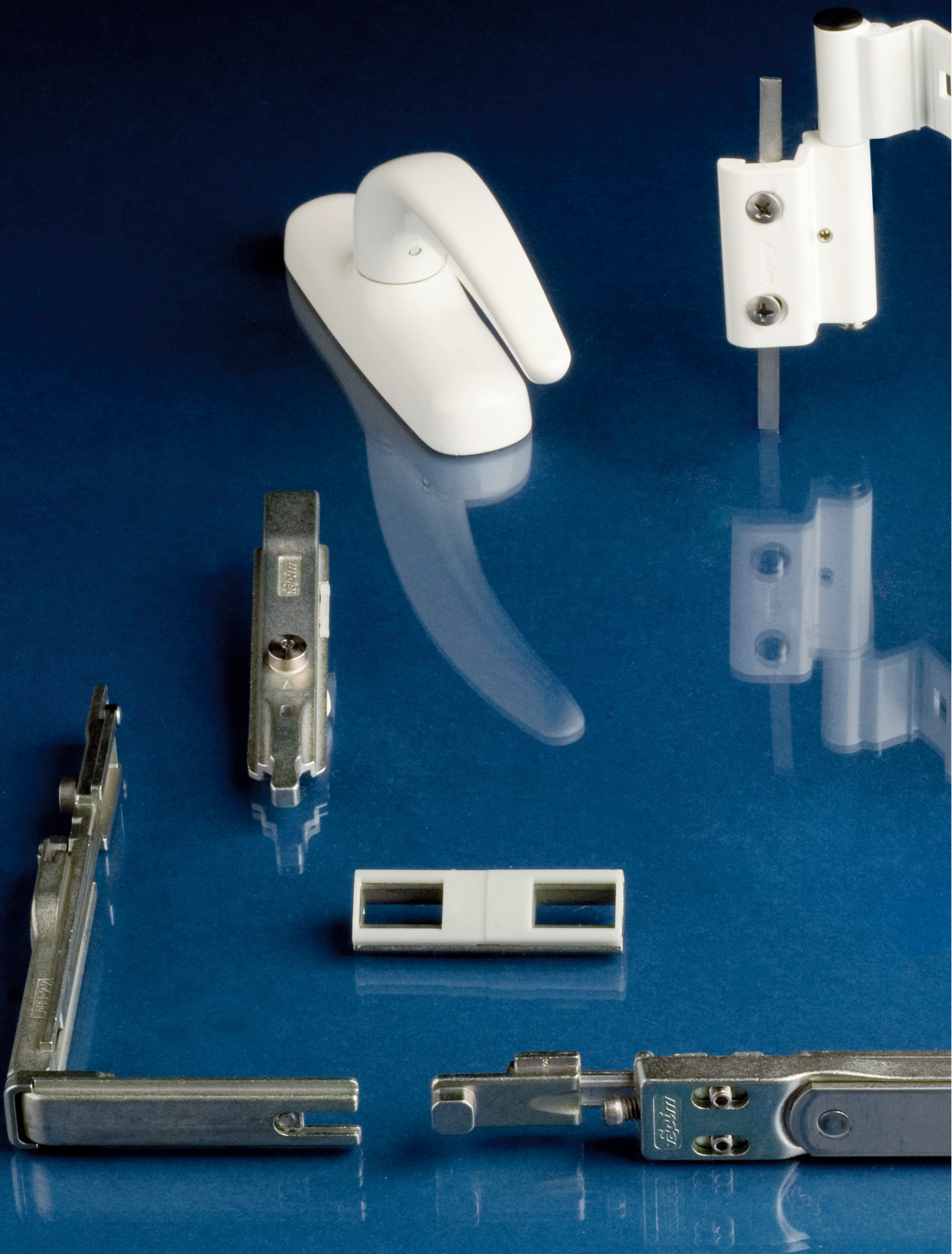


1405	10		3,5	C.E.	
1405i	50				
1449	10			1449	L = 361-700
1449A	10			1449A	L = 364-700
1449Ai	50			1449Ai	L = 361-700
1450A	10			1450A	L = 562-1200
1450Ai	50			1450Ai	L = 562-1200
1451	10			1451	L = 816-1700
1482	10				
1482A	50				
1558	50				
1559	50				
1563i	100				
1565i6	100				
1495Ai	50				
1497A	10				
1593i	50				
1596i6	100				
1597	50				
1597 i	100				
1581A	50				
1585	50				
1622	50				
1405	10		3,5	C.E.	
1405i	50				
1406	10				
9826	50		3,5	C.E.	
9826D	2x25				





Art.			
1405	10		 C.E.
1405i	50		
1483A	10		1483A L = 402-750
1483B	10		1483B L = 562-1200
1483C	10		1483C L = 815-1700
1558	50		FP12 FP13 FP14
1559	50		
1563i	100		FP13 FP14
1565i6	100		FP12
1495Ai	50		
1497A	10		
1593i	50		FP13 FP14
1596i6	100		FP12
1597	50		
1597 i	100		FP12 FP13 FP14
1581A	50		
1585	50		





Гарантія
60МБА-



CERTIFIKAT ВІСНОВІДНОСТІ



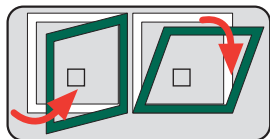


Гарантія
60000



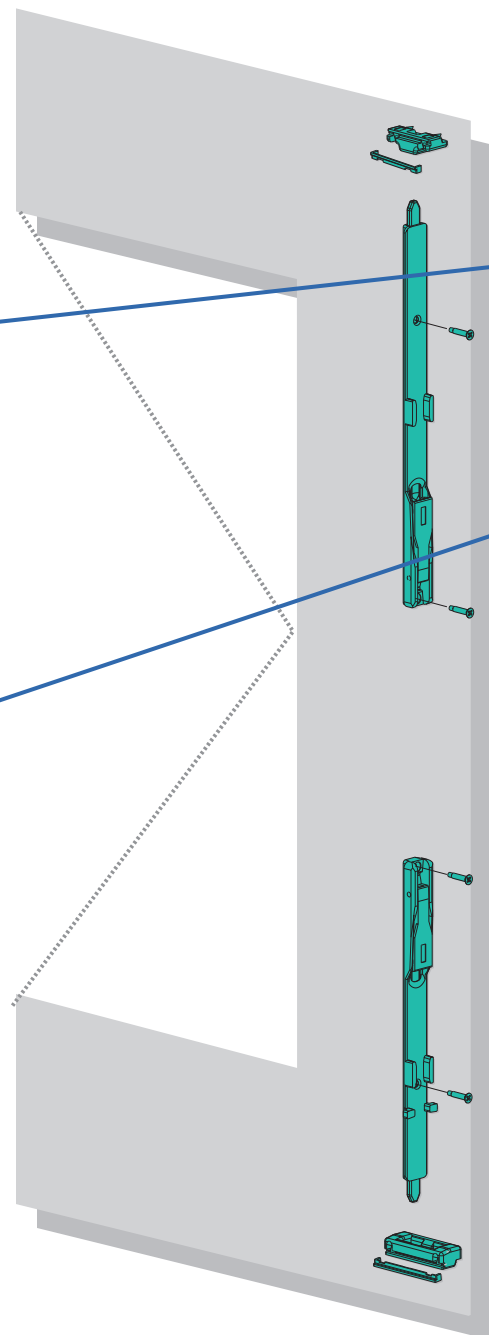
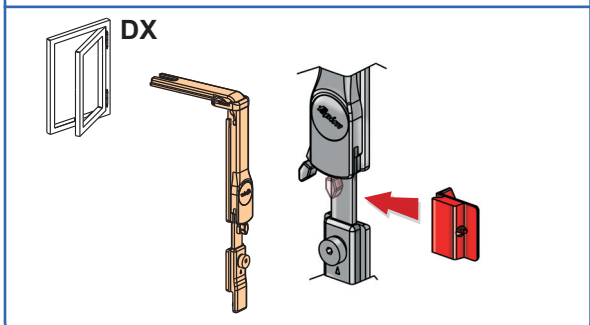
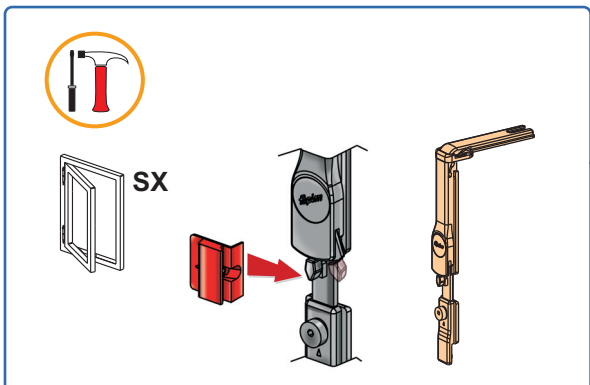
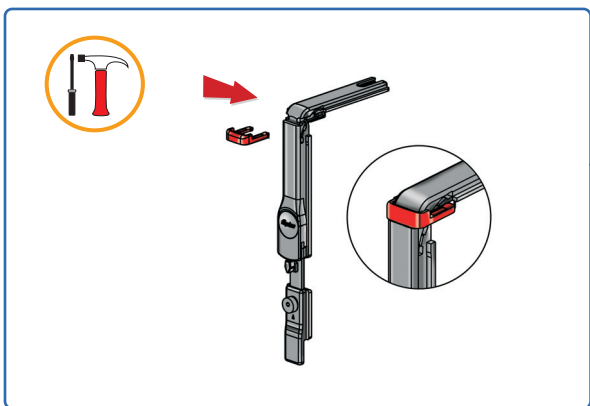
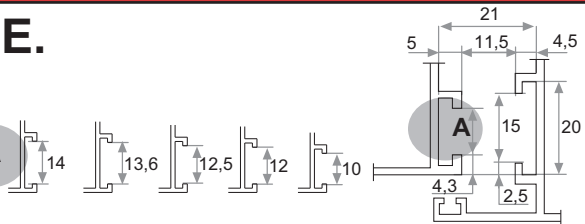
СЕРТИФІКАТ ВІДПОВІДНОСТІ

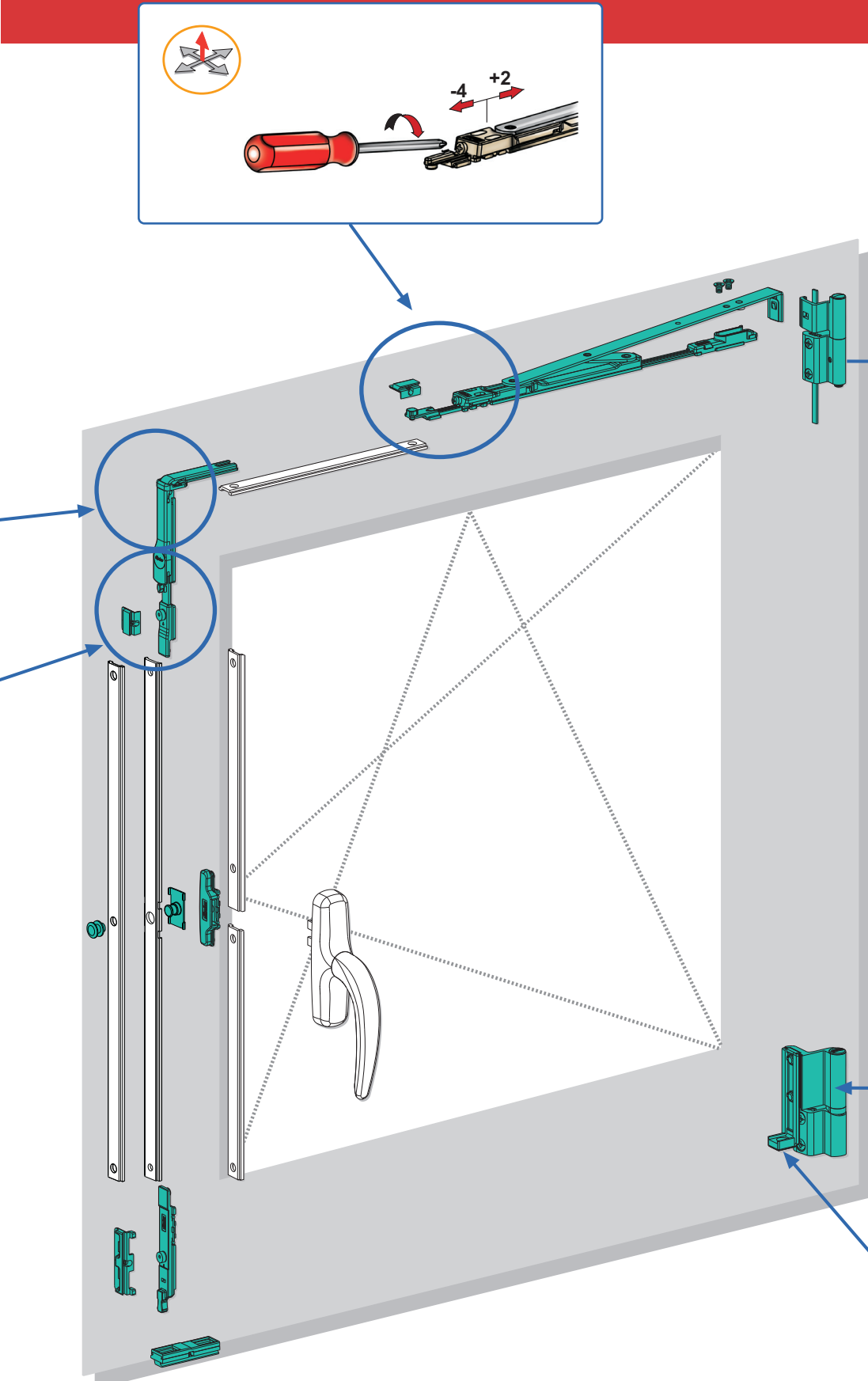
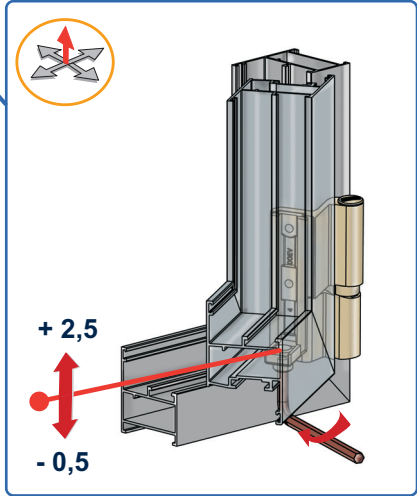
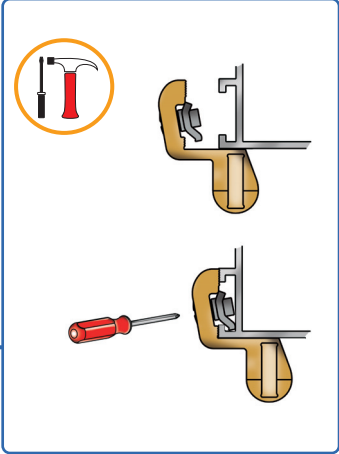
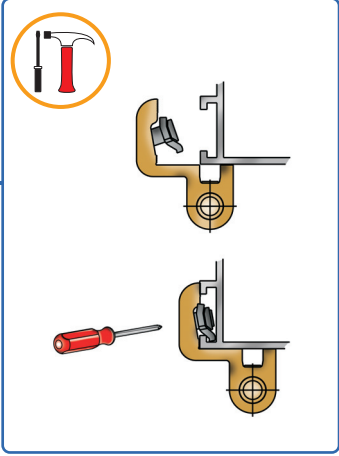
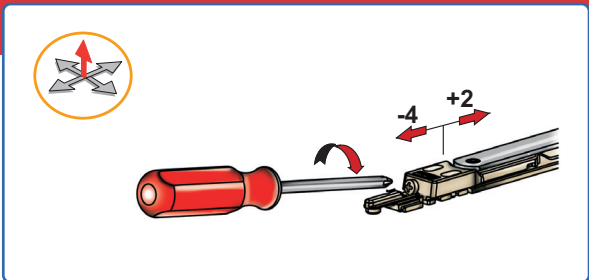




C.E.

A

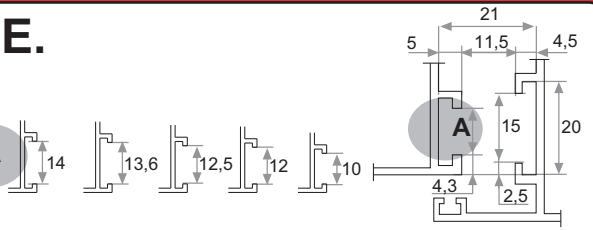




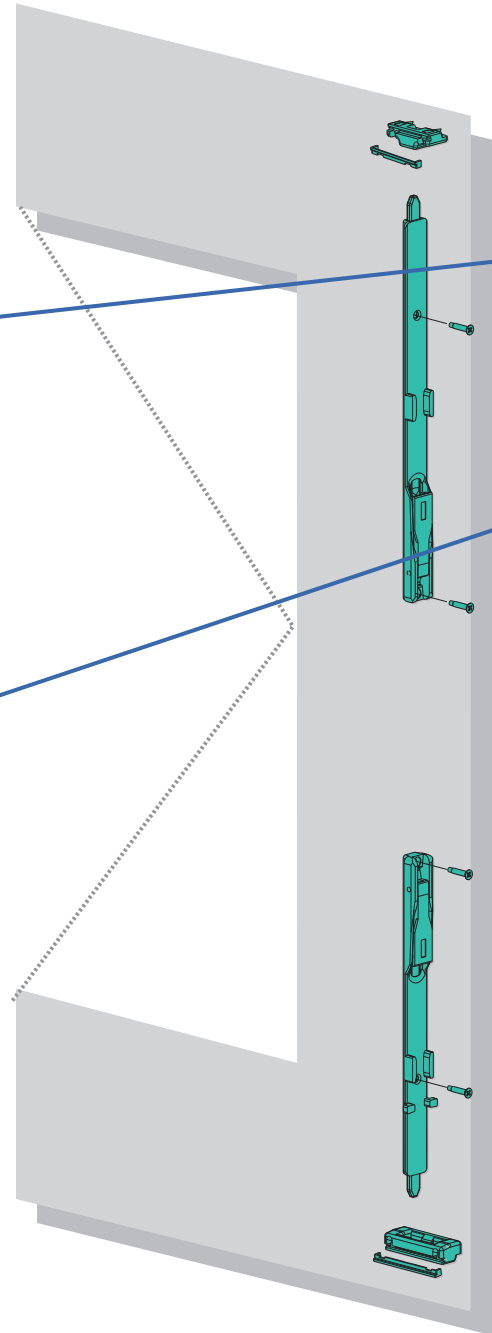
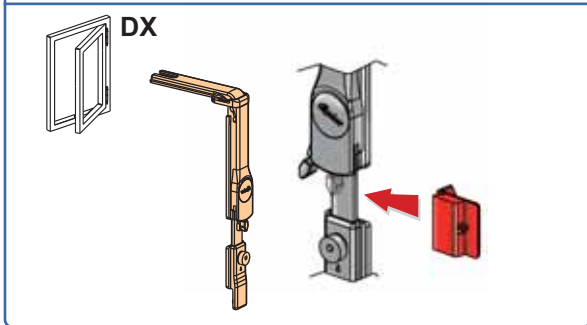
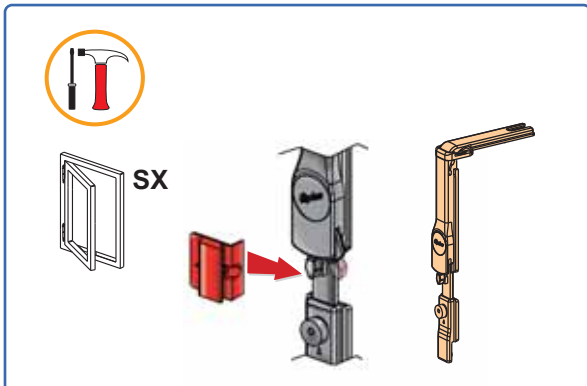
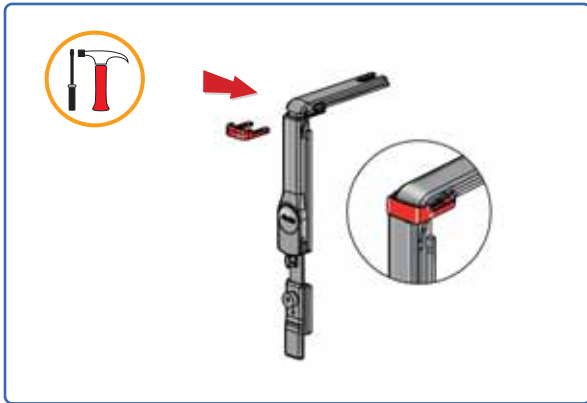


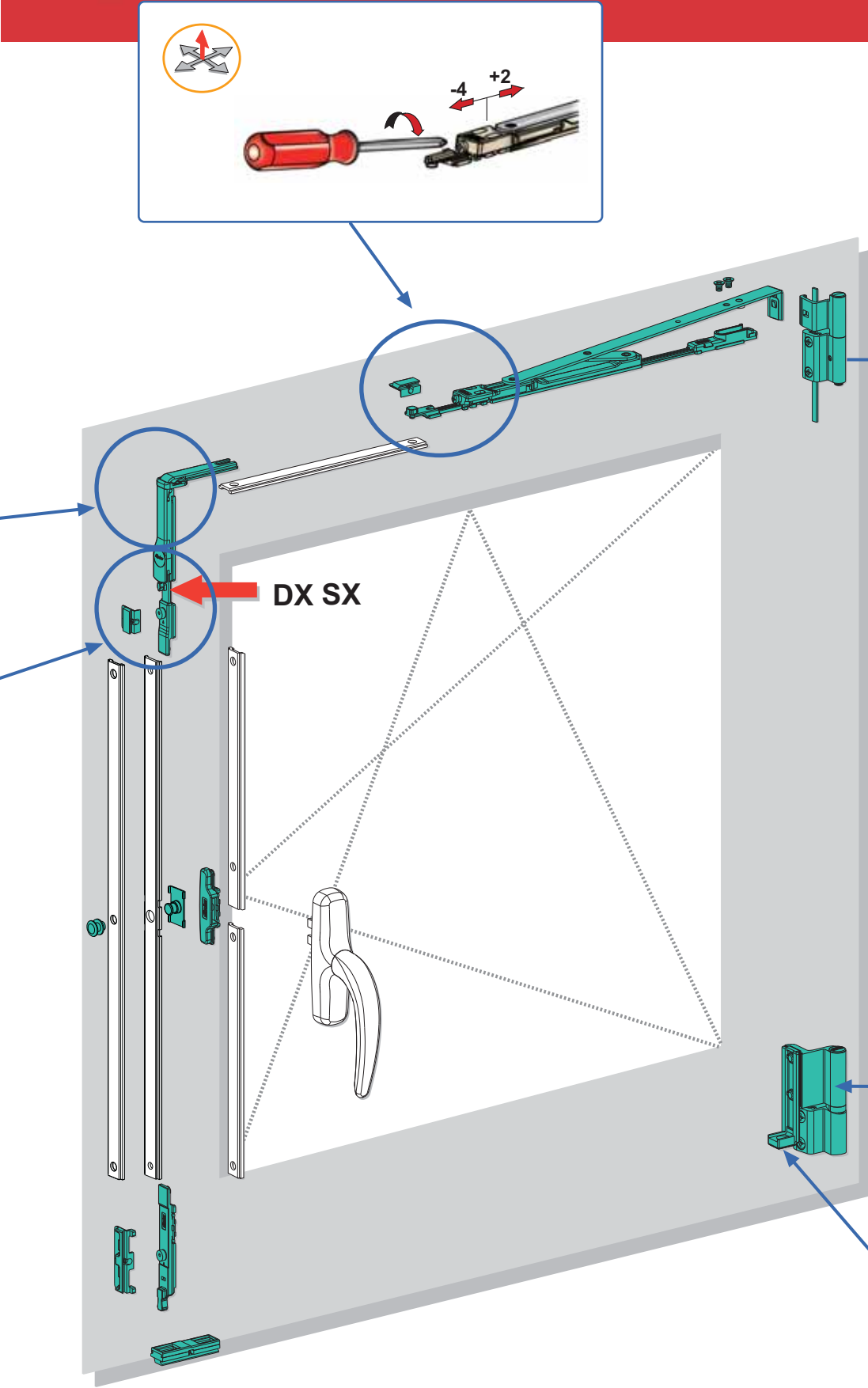
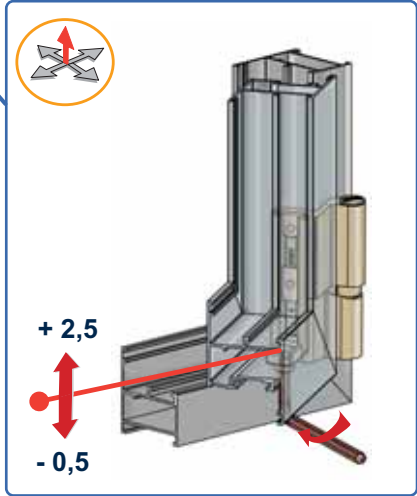
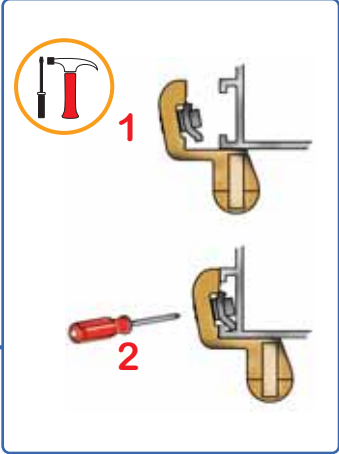
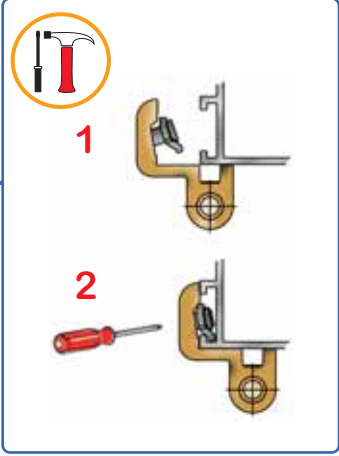
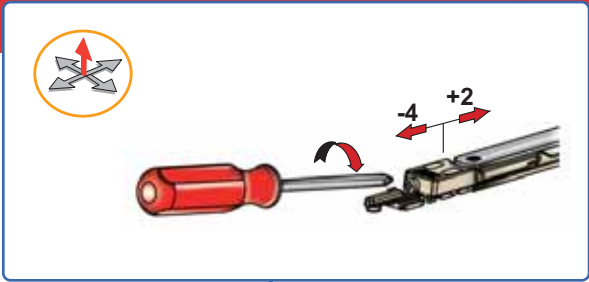
C.E.

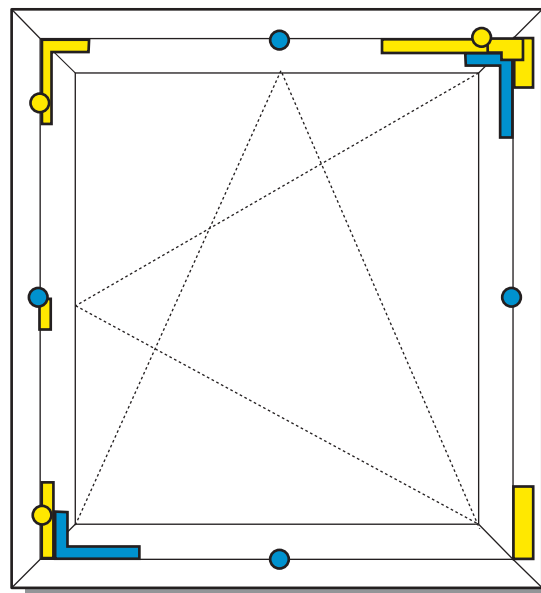
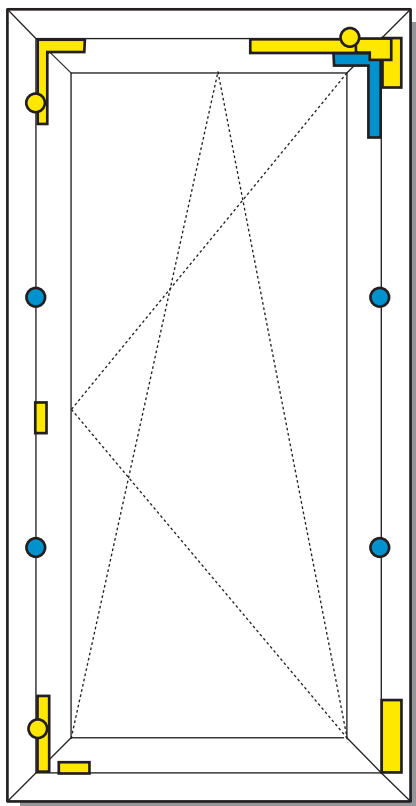
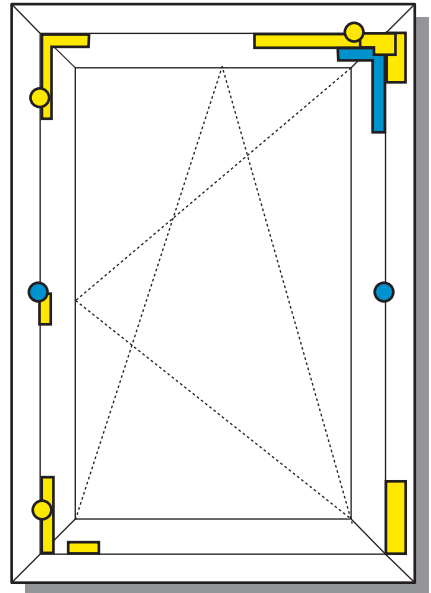
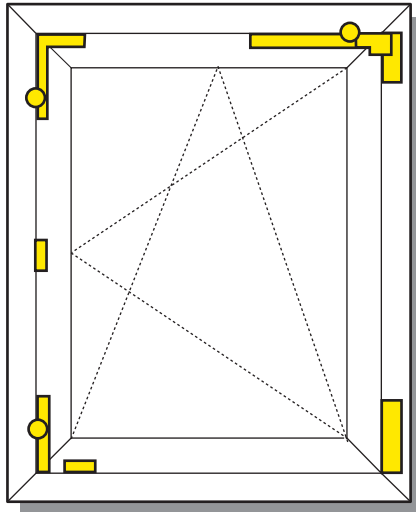
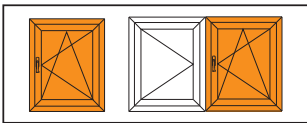
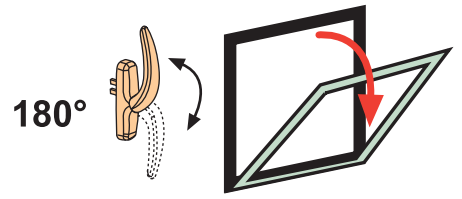
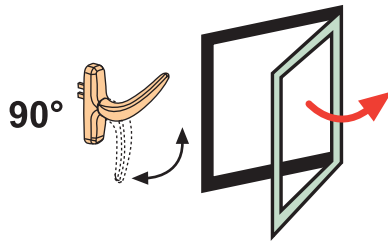
A



GALIPLUS





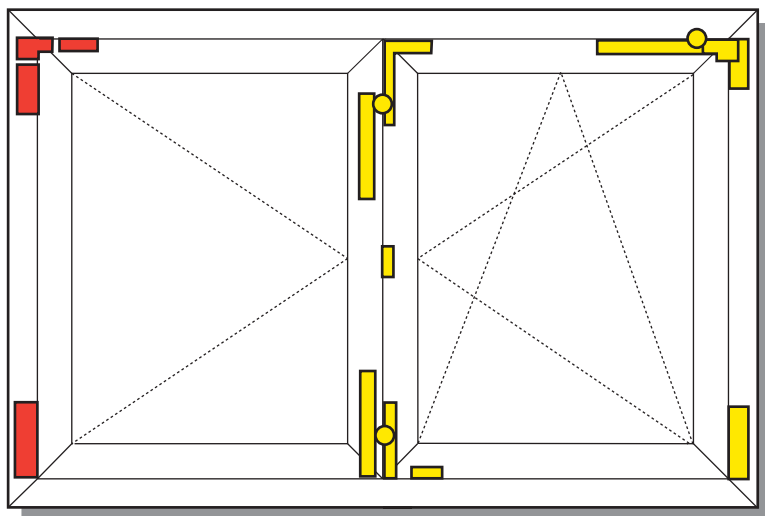




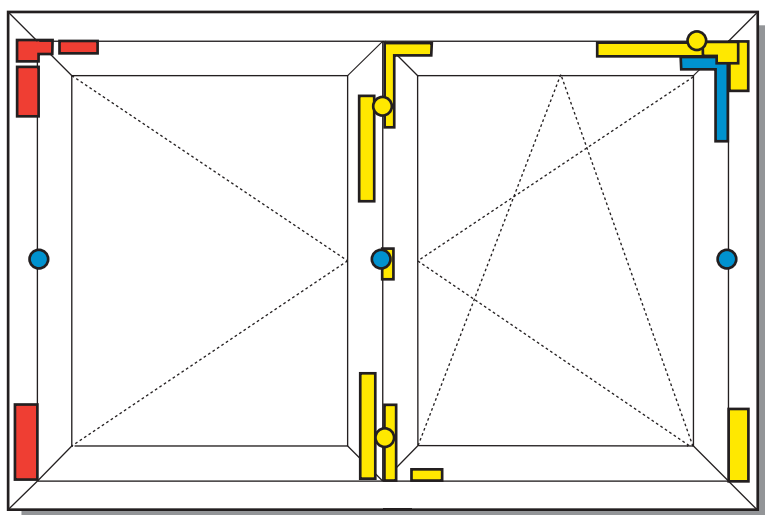
C.E.			R 40			
1407 1407i	10 50	3,5		1407R 1407Ri	10 50	
1407C	10	3				
1452B 1452Bi 1452C 1452Ci 1452D	10 50 10 50 10	L = 402-750 L = 402-750 L = 562-1200 L = 562-1200 L = 816-1700		1452BR 1452BRi 1452CR 1452CRi 1452DR	10 50 10 50 10	L = 412-750 L = 412-750 L = 572-1200 L = 572-1200 L = 826-1700
1480 1481 1481i	10 10 50	FP 12 FP 13 FP 14 FP 13 FP 14 FP 12	 	1480R 1480Ri	10 50	FP 12
1558 1559 1563i 1565i6	10 50 50 100	FP 12 FP 13 FP 14 FP 13 FP 14 FP 12	 	1559R	10	FP 12
1495Ai	50					
1497A	10			1497R	10	
1593i 1596i6 1597 1581A 1585	50 100 50 50 50	FP 13 FP 14 FP 12 FP 12 FP 13 FP 14	 	1596Ri 1597R 1585R	100 50 50	FP 12



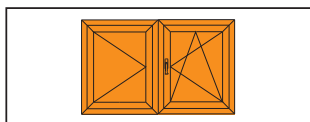
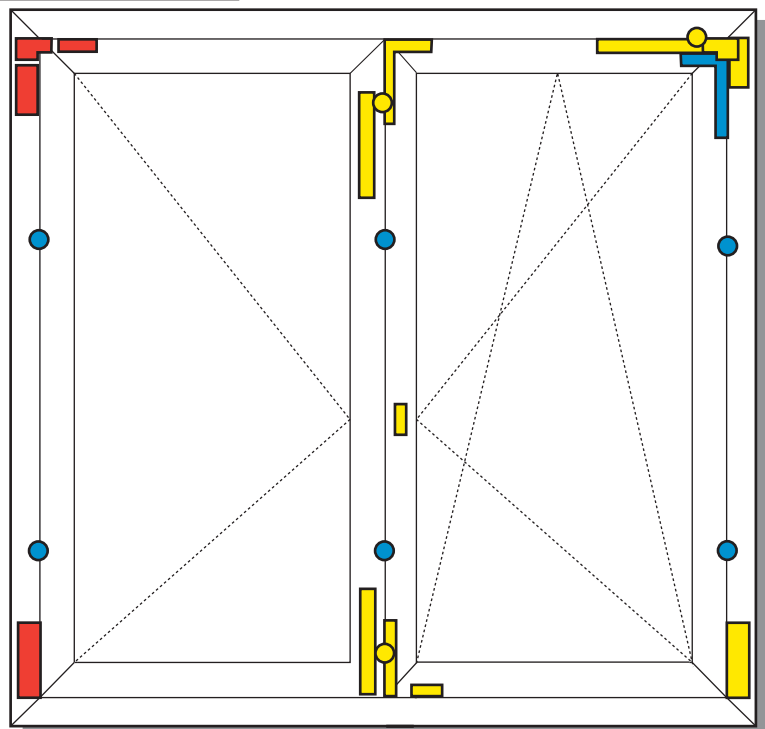
■ + ■



■ + ■ + ■



■ + ■ + ■





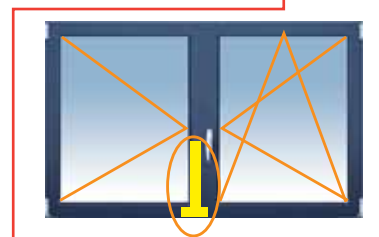
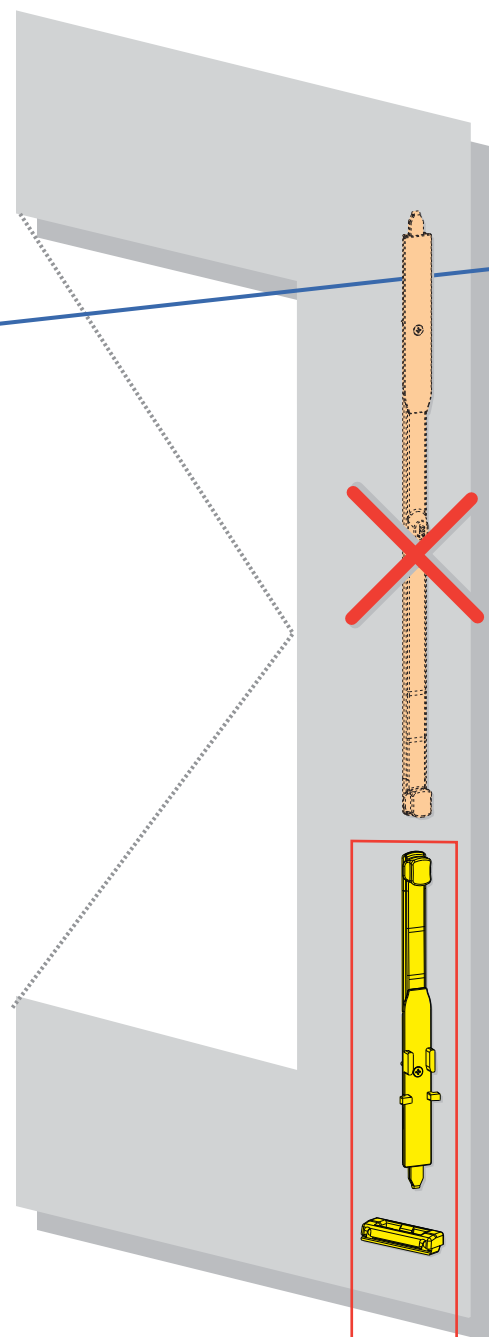
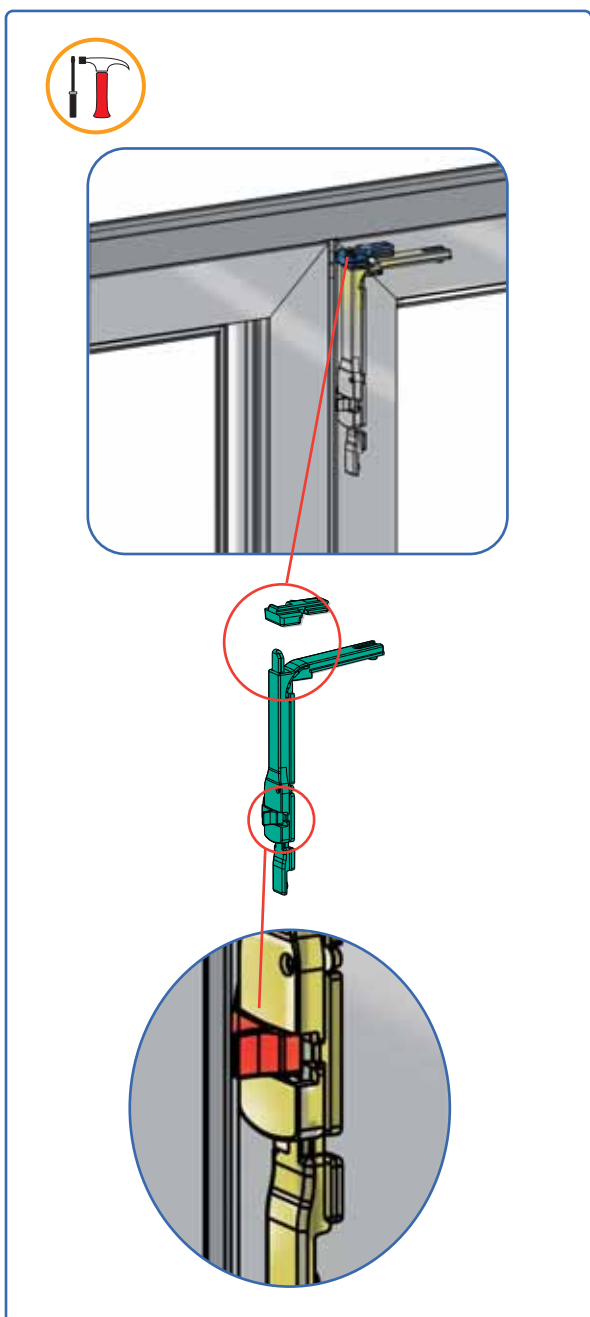
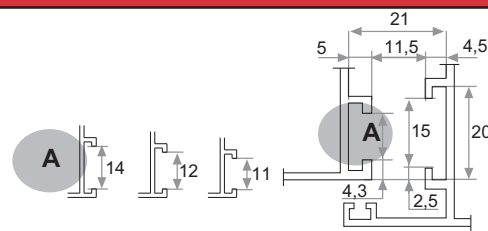
C.E.			R 40		
1407 1407i	10 50	3,5	1407R 1407Ri	10 50	
1407C	10	3			
1452B 1452Bi 1452C 1452Ci 1452D	10 50 10 50 10	L = 402-750 L = 402-750 L = 562-1200 L = 562-1200 L = 816-1700		1452BR 1452BRi 1452CR 1452CRi 1452DR	
1482	10	FP 12 FP 13 FP 14			
1482A	10				
1558 1559	10 50	FP 12 FP 13 FP 14	1559R	10	FP 12
1563i	50	FP 13 FP 14			
1565i6	100	FP 12			
1495Ai	50		1497R	10	
1497A	10				
1593i	50	FP 13 FP 14	1596Ri	100	FP 12
1596i6	100	FP 12			
1597	50				
1581A	50	FP 12 FP 13 FP 14	1585R	50	
1585	50				
9730	50		9741	50	

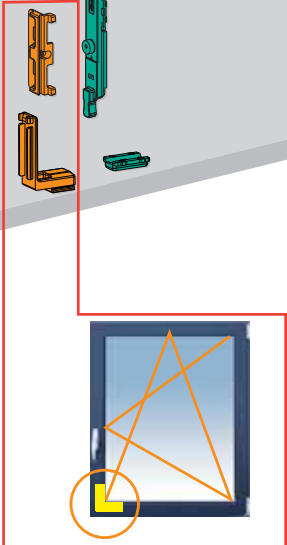
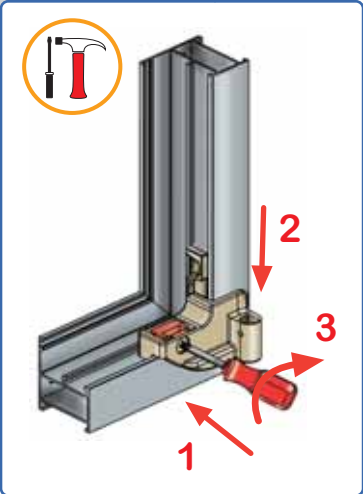
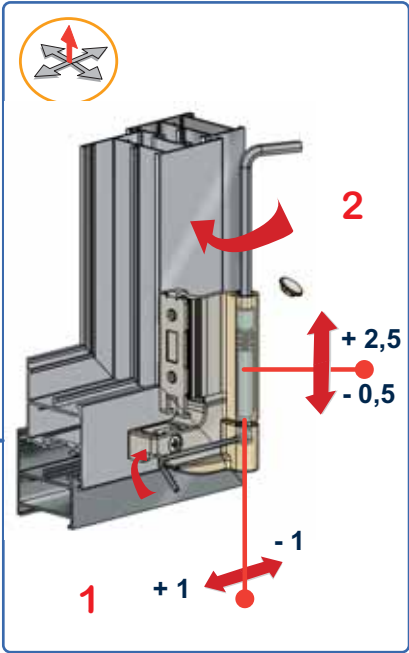
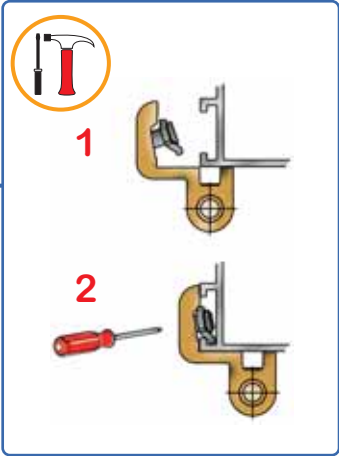
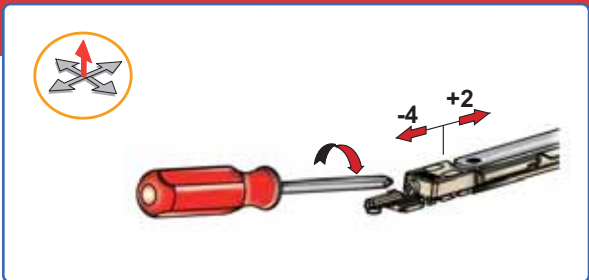


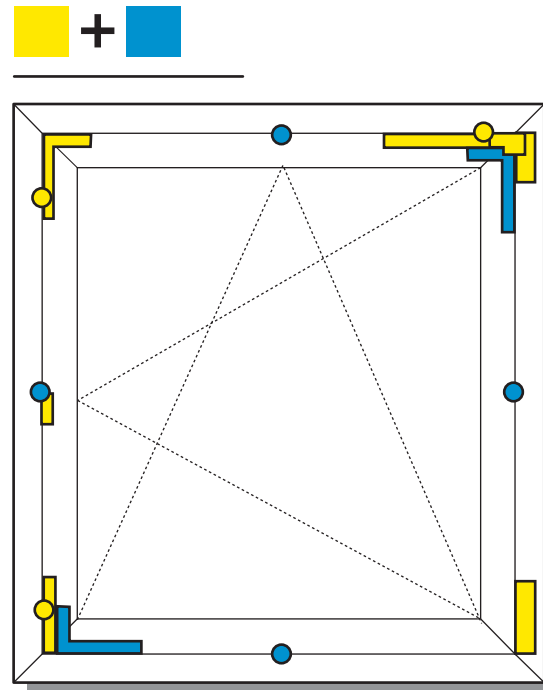
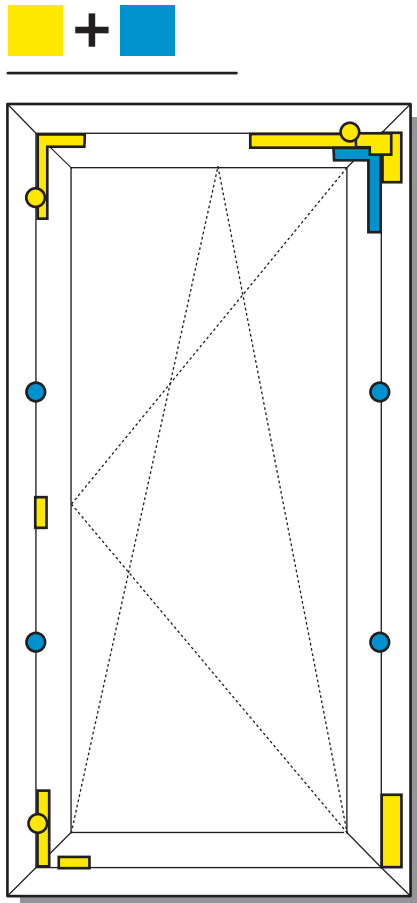
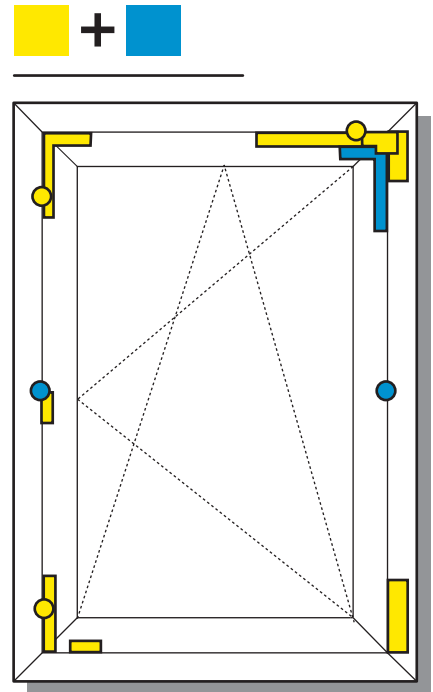
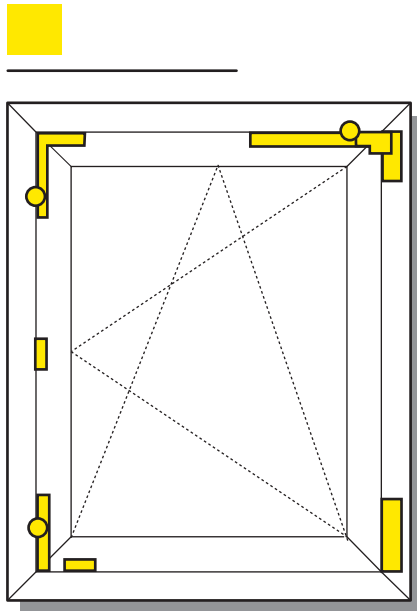
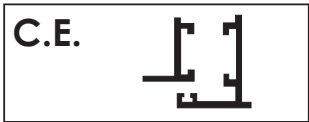
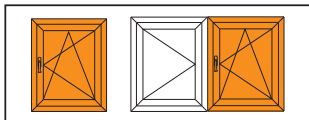
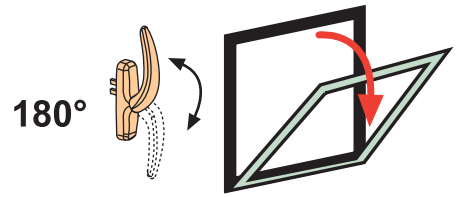
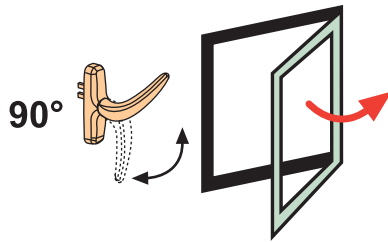




C.E.





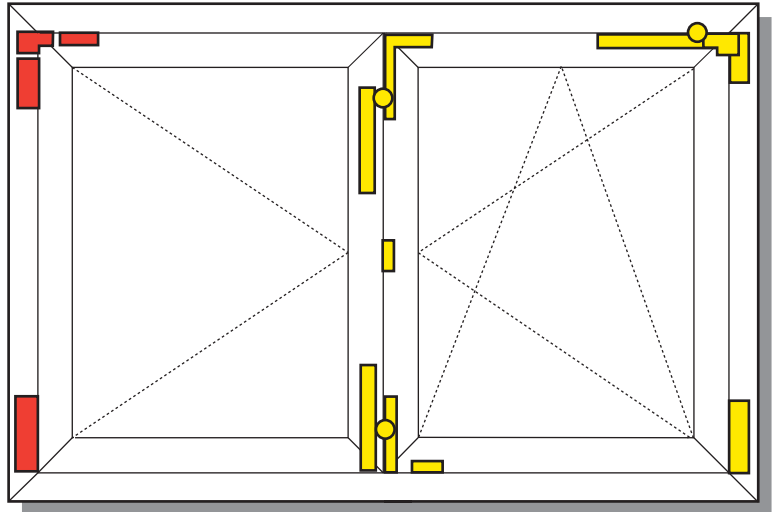




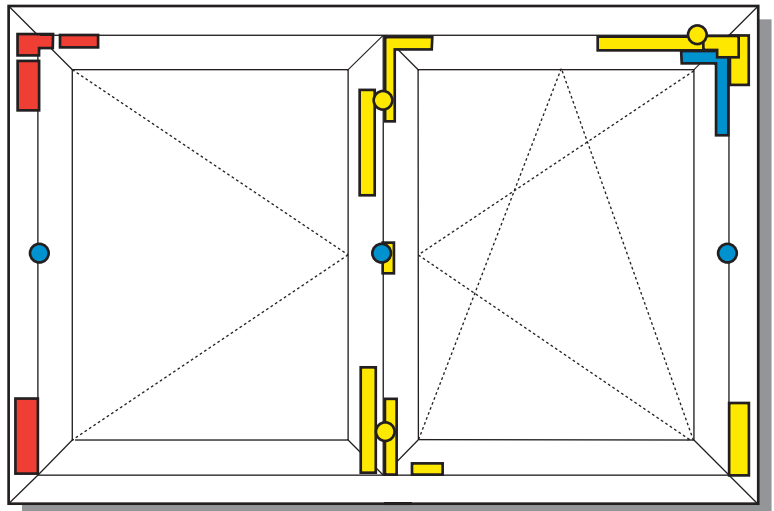
Art.			
1480Di 1480Si	50 50		 ... D DX 1480D 14x18 1480S ... S SX 1480DB 11/12x15 1480SB
1449 1449A 1449Ai 1450A 1450Ai 1451	10 10 50 10 50 10		
1471Di 1471Si	50 50		1471D DX 1471S SX
1558 1559	50 50		
1563i	100		FP13 FP14
1565i6	100		FP12
1495Ai	50		
1497A	10		
1593i	50		FP13 FP14
1596i6	100		FP12
1597 1597i	50 100		
1581A	50		FP12 FP13 FP14
1585	50		



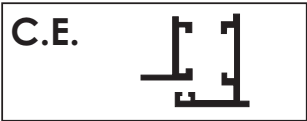
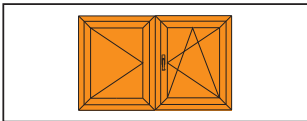
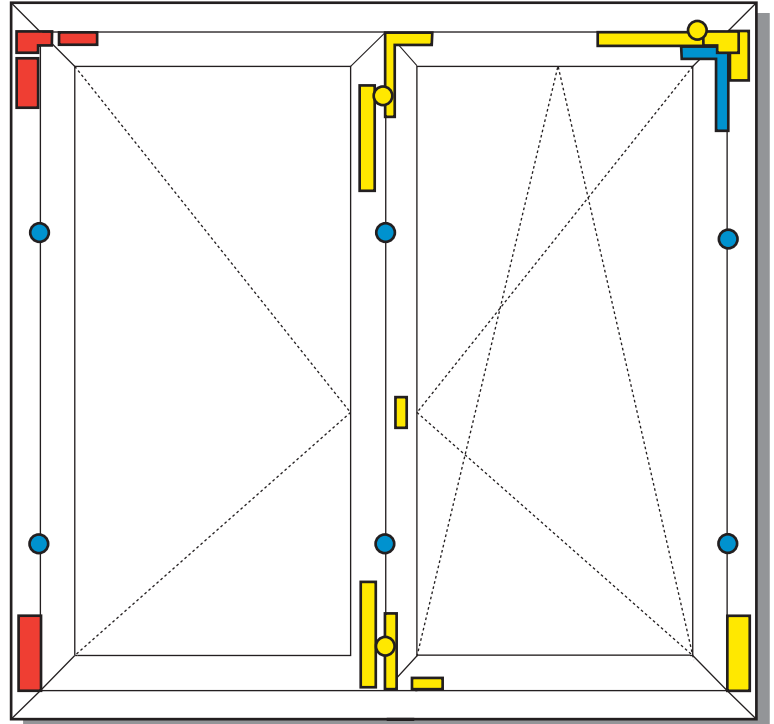
Yellow square + Red square



Yellow square + Blue square + Red square



Yellow square + Blue square + Red square



Art.			
1408Di 1408Si	50 50		 C.E. A
1408DBi 1408Sbi	50 50		
1449 1449A 1449Ai 1450A 1450Ai 1451	10 10 50 10 50 10		 1449 L = 361-700 1449A L = 364-700 1449Ai L = 361-700 1450A L = 562-1200 1450Ai L = 562-1200 1451 L = 816-1700
1472Di 1472Si	50 50		1472D DX 1472S SX
1558 1559	50 50		FP12 FP3 FP14
1563i	100		FP13 FP14
1565i6	100		FP12
1495Ai	50		
1497A	10		
1593i	50		FP13 FP14
1596i6	100		FP12
1597	50		
1597 i 1581A	100 50		FP12 FP3 FP14
1585	50		
1622	50		
1406	10		
9826 9826D	50 2x25		C.E.

Art.												
1480Di 1480Si	50 50		 C.E. 									
1480DBi 1480Sbi	50 50		<table border="0"> <tr> <td>... D</td> <td></td> <td>DX</td> <td>1480D 1480S</td> <td>14x18</td> </tr> <tr> <td>... S</td> <td></td> <td>SX</td> <td>1480DB 1480SB</td> <td>11/12x15</td> </tr> </table>	... D		DX	1480D 1480S	14x18	... S		SX	1480DB 1480SB
... D		DX	1480D 1480S	14x18								
... S		SX	1480DB 1480SB	11/12x15								
1449 1449A 1449Ai 1450A 1450Ai 1451	10 10 50 10 50 10		 1449 L = 361-700 1449A L = 364-700 1449Ai L = 361-700 1450A L = 562-1200 1450Ai L = 562-1200 1451 L = 816-1700									
1472Di 1472Si	50 50		1472D DX 1472S SX									
1558 1559	50 50		FP12 FP3 FP14									
1563i	100		FP13 FP14									
1565i6	100		FP12									
1495Ai 1497A	50 10											
1593i 1596i6	50 100		FP13 FP14 FP12									
1597 1597 i 1581A	50 100 50		FP12 FP3 FP14									
1585	50											
1622	50											
1406 9826 9826D	10 50 2x25		 C.E.									

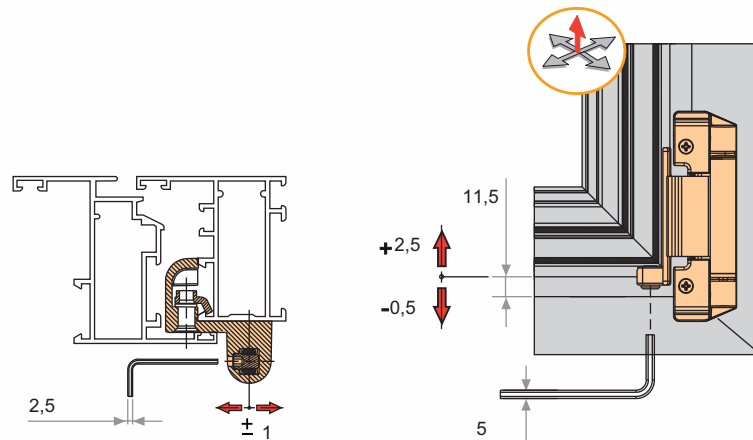
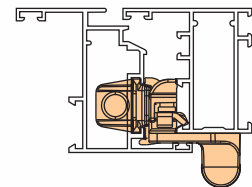
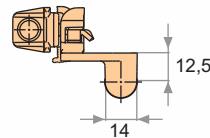
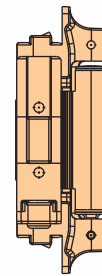
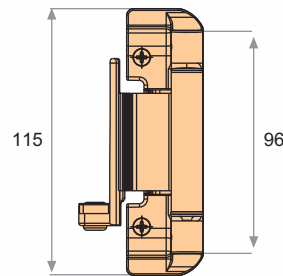
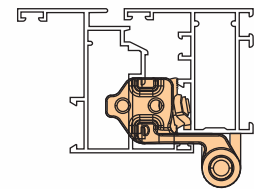
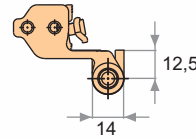
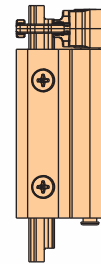
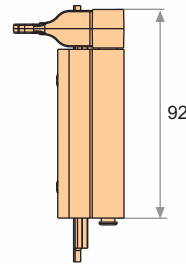
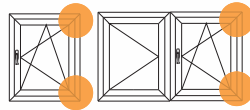
Art.

1405
1405i

10
50



G2
C.E.



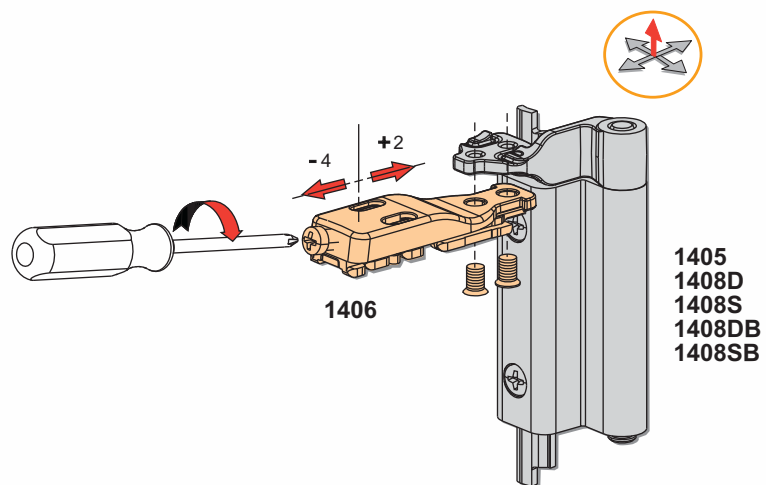
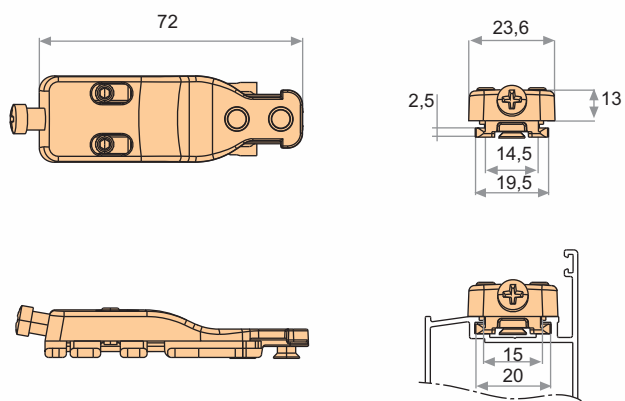
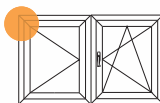


50

Art.

1406

G2
G4
 C.E.



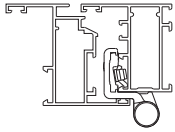
Art.



1407
1407i

10
50

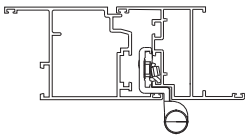
C.E.



1407C

10

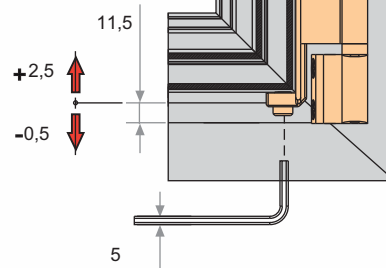
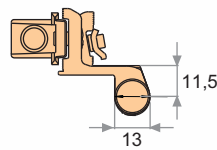
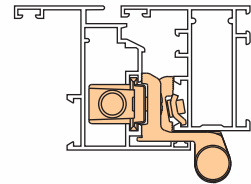
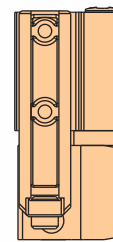
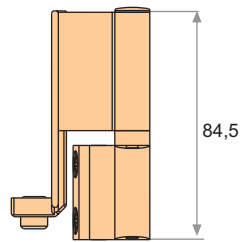
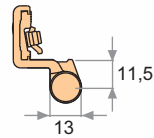
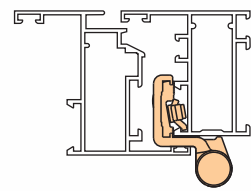
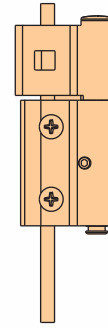
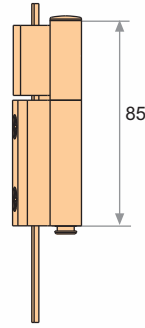
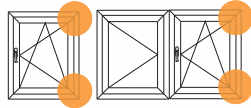
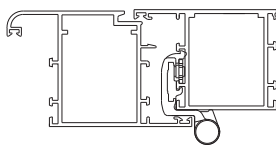
C.E.



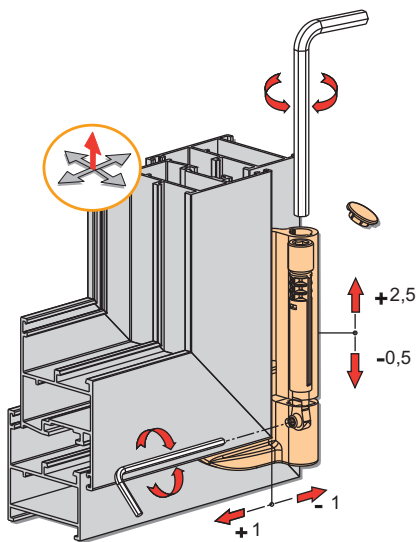
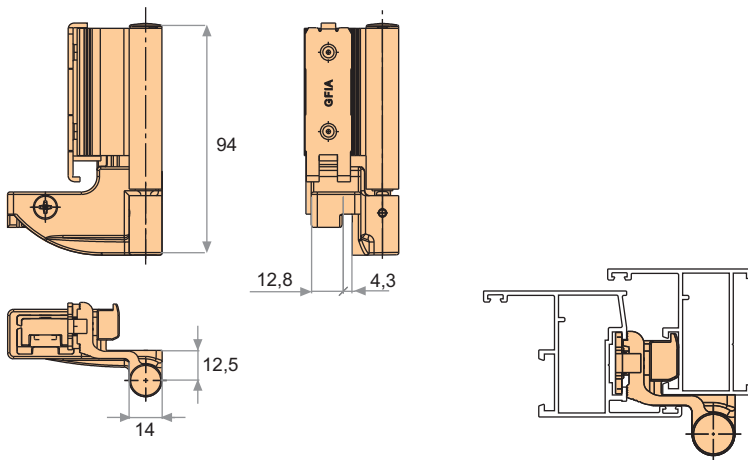
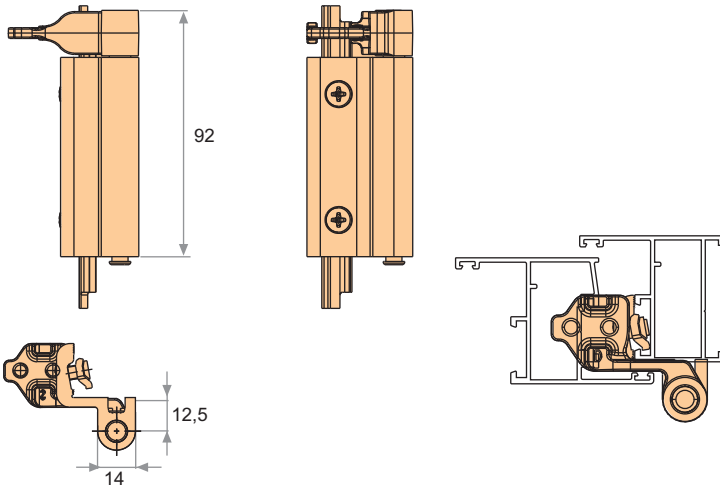
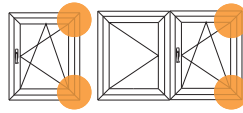
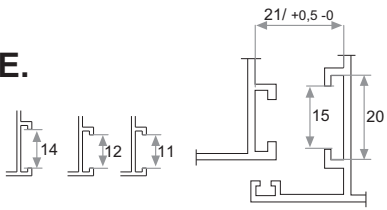
1407R

10

R40

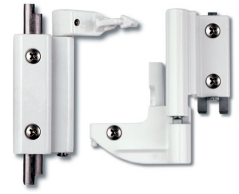


C.E.



... D DX

... S SX



C.E.
14x18

50

1408Di
1408Si

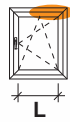
C.E.
11/12x15

50

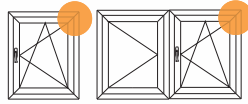
1408DBi
1408SBi

Art.

Art.



C.E.

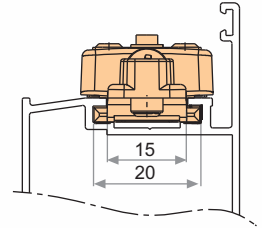
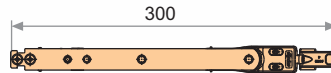


1449

10 364 < L < 700 mm



1449
1449A

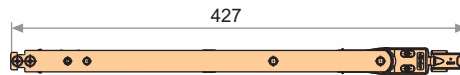


1449A
1449Ai

10 402 < L < 750 mm
50



1450A

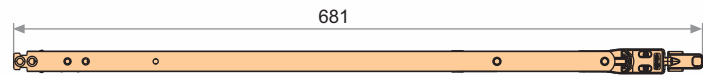


1450A
1450Ai

10 562 < L < 1200 mm
50

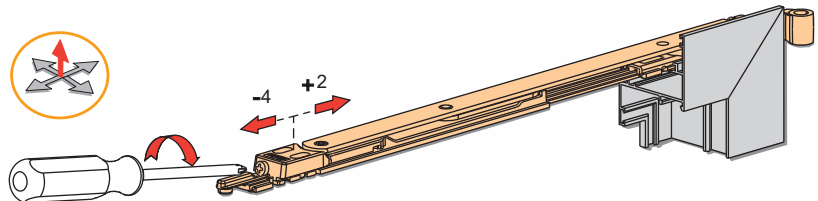
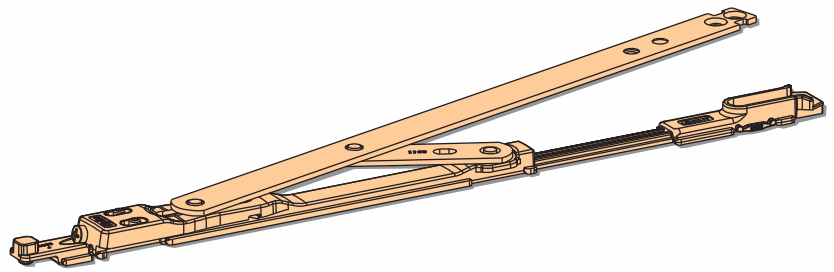


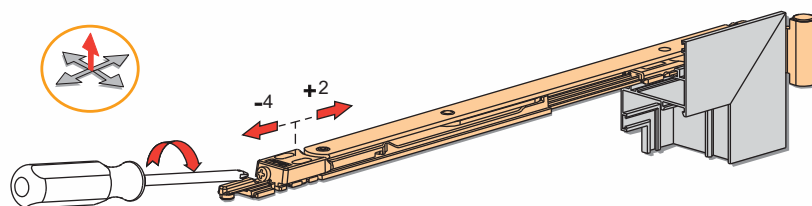
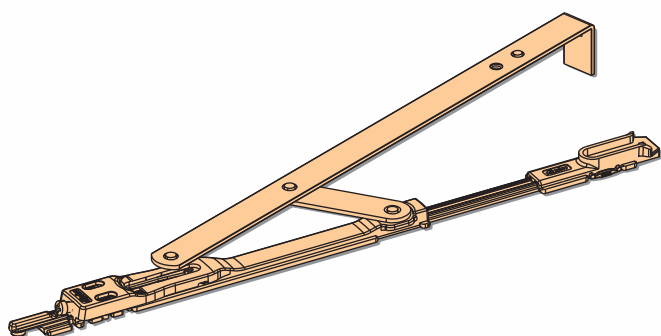
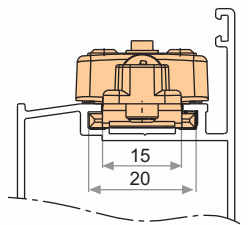
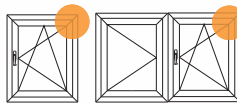
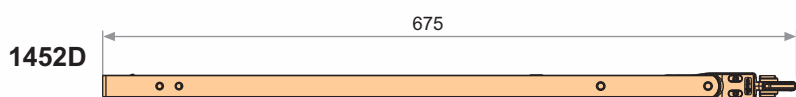
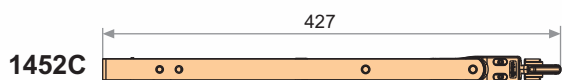
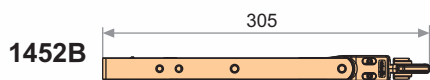
1451



1451

10 816 < L < 1700 mm





Art.



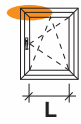
402 < L < 750 mm	10 50	1452B 1452Bi
562 < L < 1200 mm	10 50	1452C 1452Ci
816 < L < 1700 mm	10	1452D
412 < L < 750 mm	10	1452BR
512 < L < 1200 mm	10	1452CR
826 < L < 1700 mm	10	1452DR

Art.

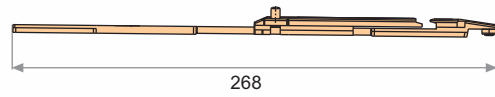
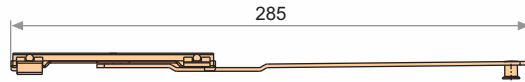
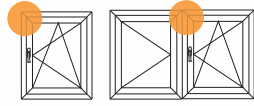


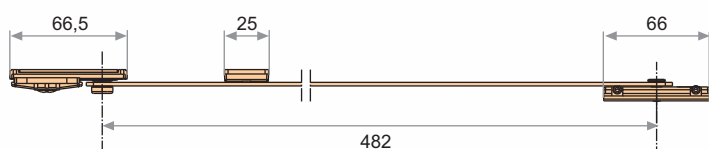
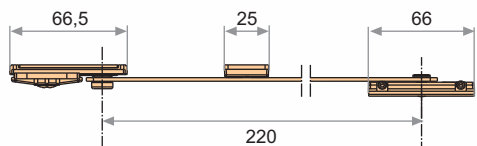
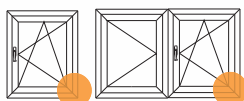
1455

10 1200 < L < 1700 mm

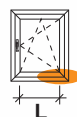


C.E.





Art.



C.E.



600 < L < 800 mm
220 mm

10

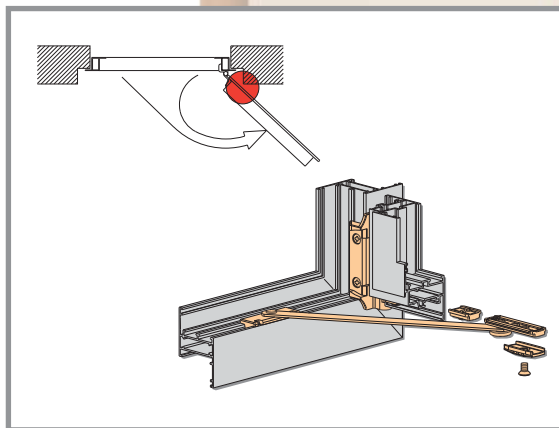
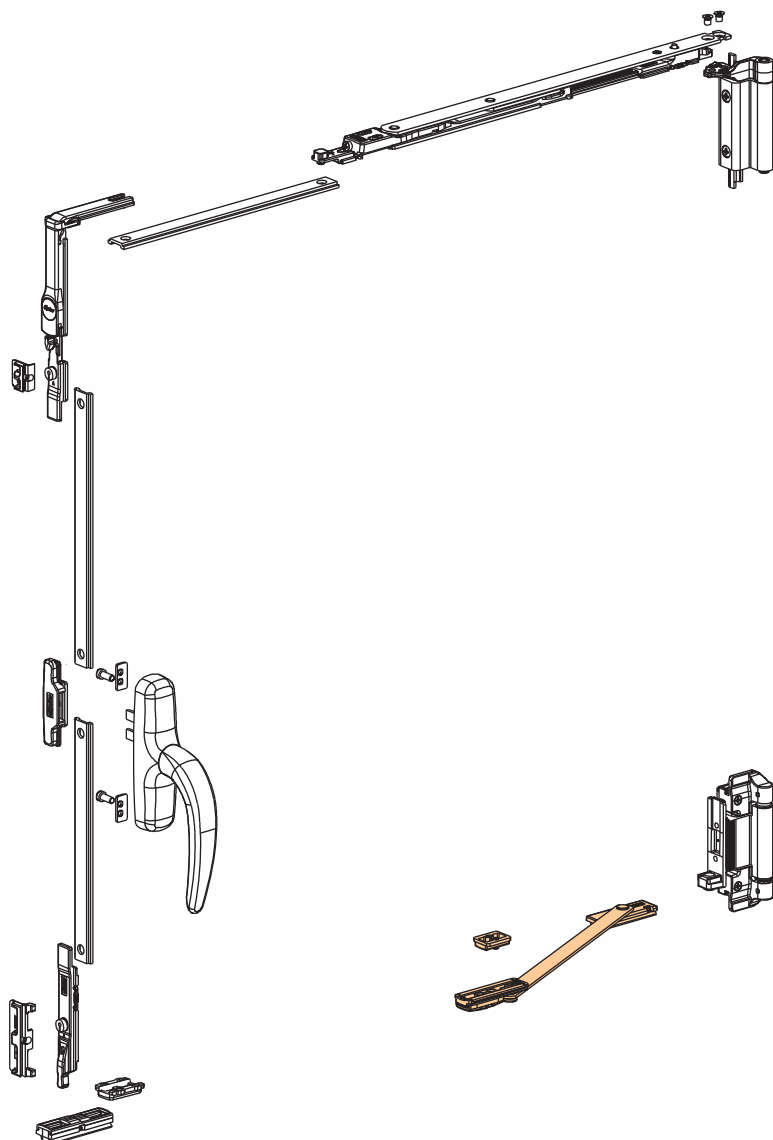
1459



800 < L < 1700 mm
482 mm

10

1459B



Art.



1471Di
1471DBi

50



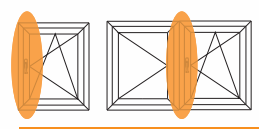
1471Si
1471Sbi

50

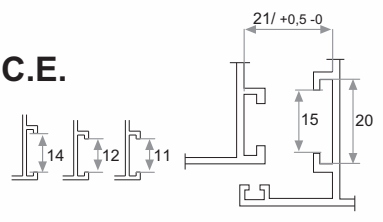


C.E.

14x18 mm
11/12x18 mm

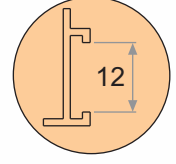
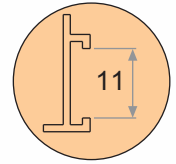
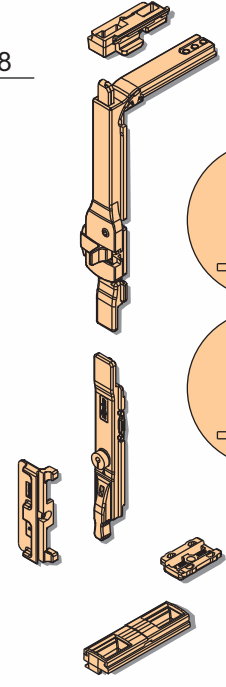
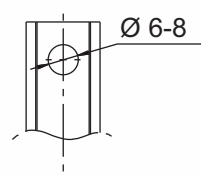
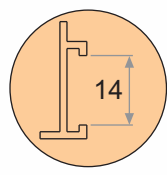
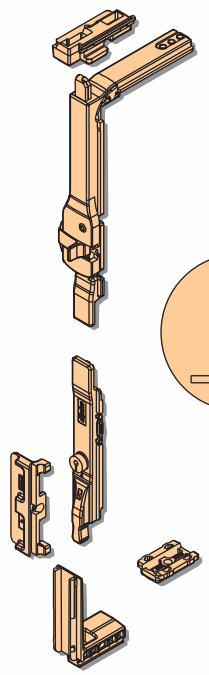


C.E.



1471Di - 1471Si

1471DBi - 1471Sbi



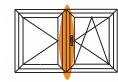
1472Di

50



1472Si

50

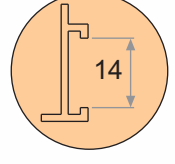
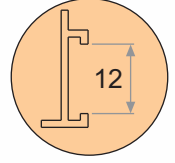
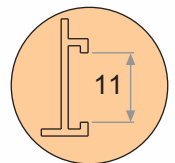
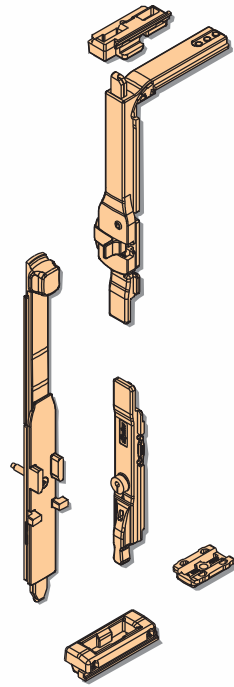
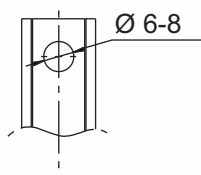


C.E.

14x18 mm
11/12x15 mm



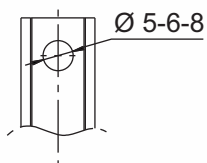
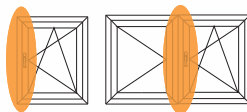
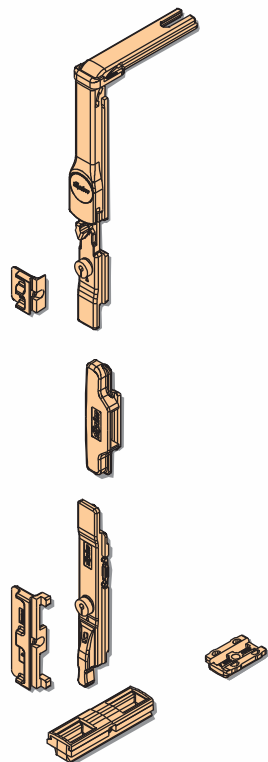
1472Di - 1472Si





Art.

1480



C.E.

10

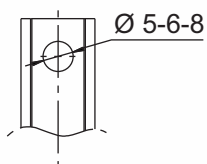
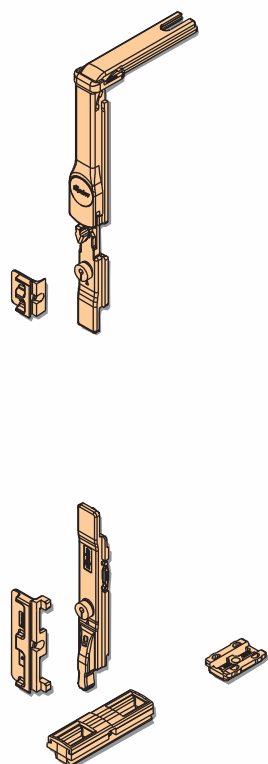
G2

G3

1480



1481 - 1481i



C.E.

10

G2

G3

1481
1481i



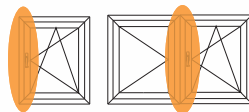
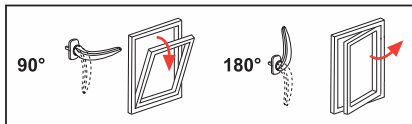
R40

10

G3

1480R
1480Ri





Art.



L

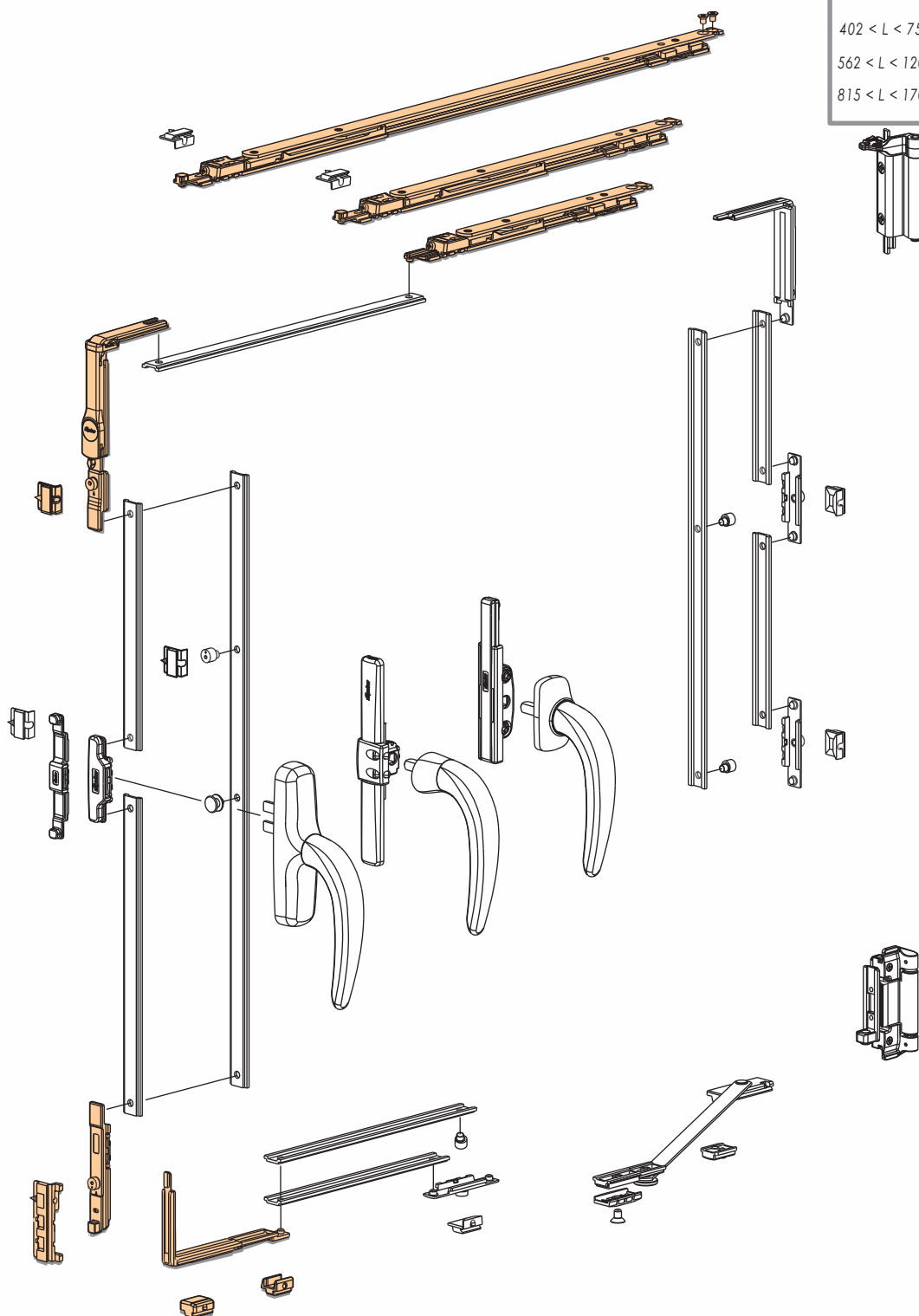
R/A

C.E.



402 < L < 750 mm	10
562 < L < 1200 mm	10
815 < L < 1700 mm	10

1483A
1483B
1483C



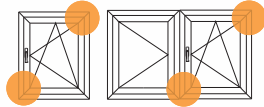
Art.



1495Ai

10

C.E.



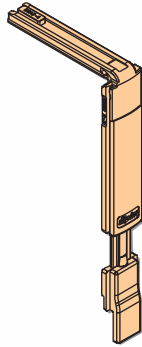
1497A

10

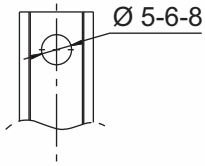
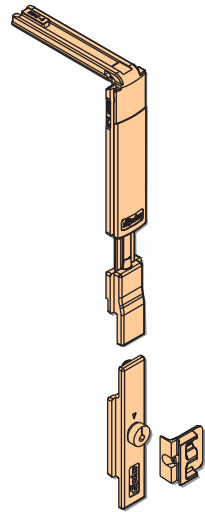
C.E.



1495Ai



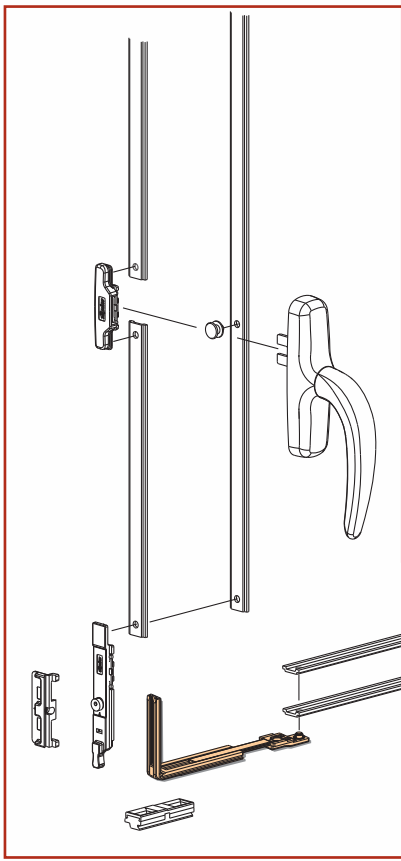
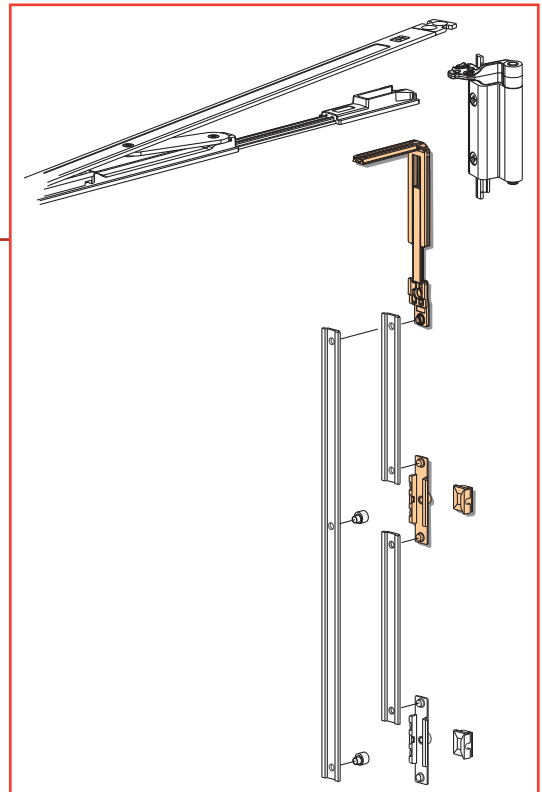
1497A



1497R

10

R40



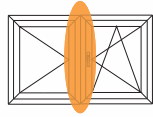
Art.



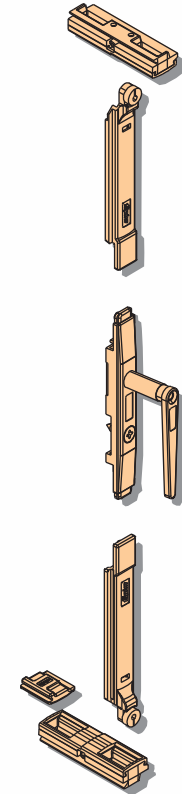
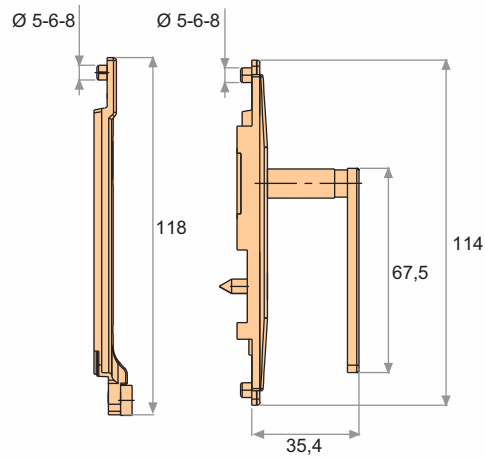
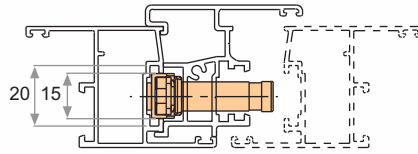
1501

10

C.E.



1501



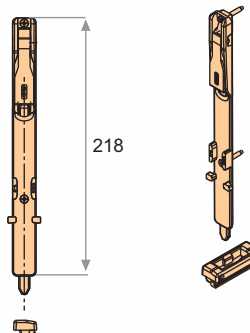
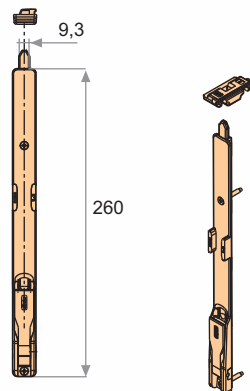
1503

10

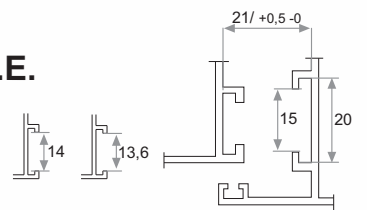
C.E.



1503



C.E.





Art.

15x20 mm

10

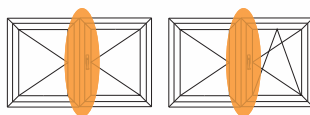
1505

13,6x16,8 mm

10

1506

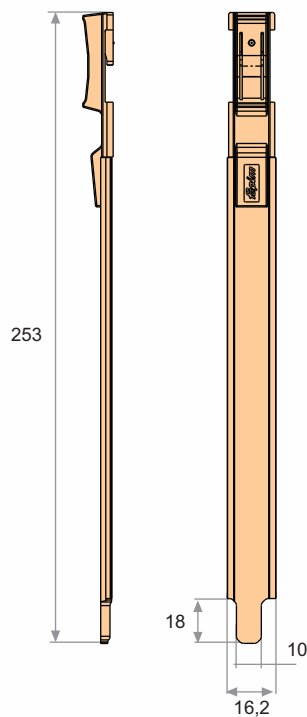
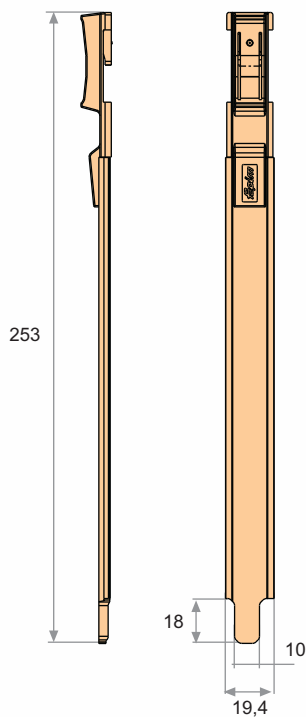
C.E.



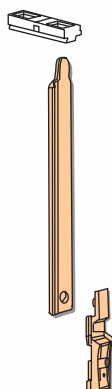
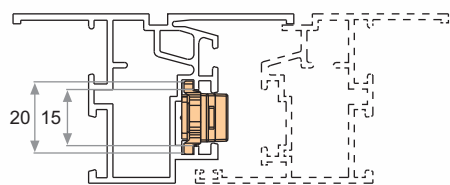
1505



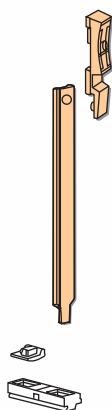
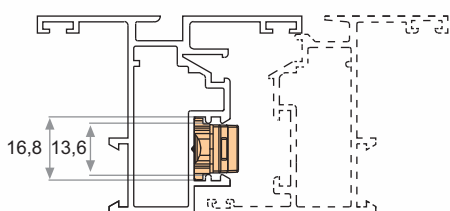
1506



1505



1506



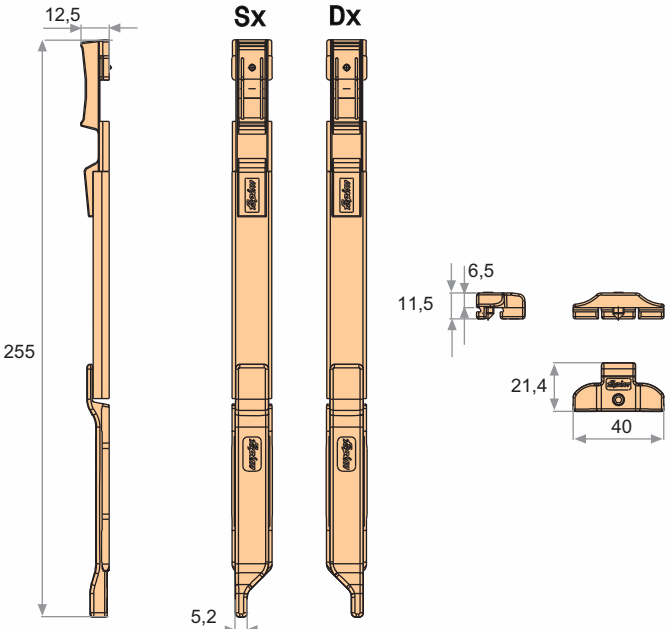
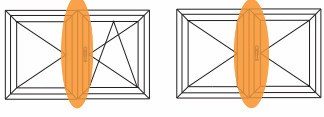
Art.

1507R

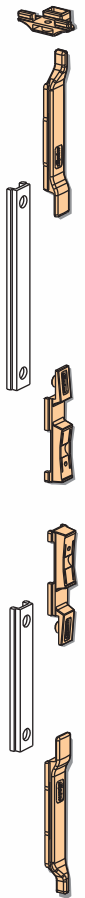
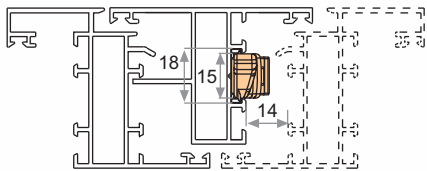
10

R40

G3



R40





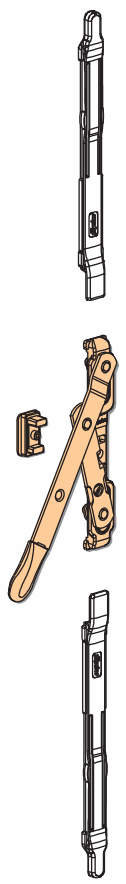
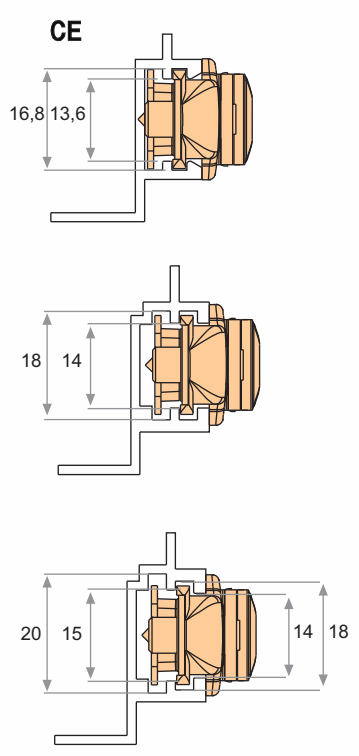
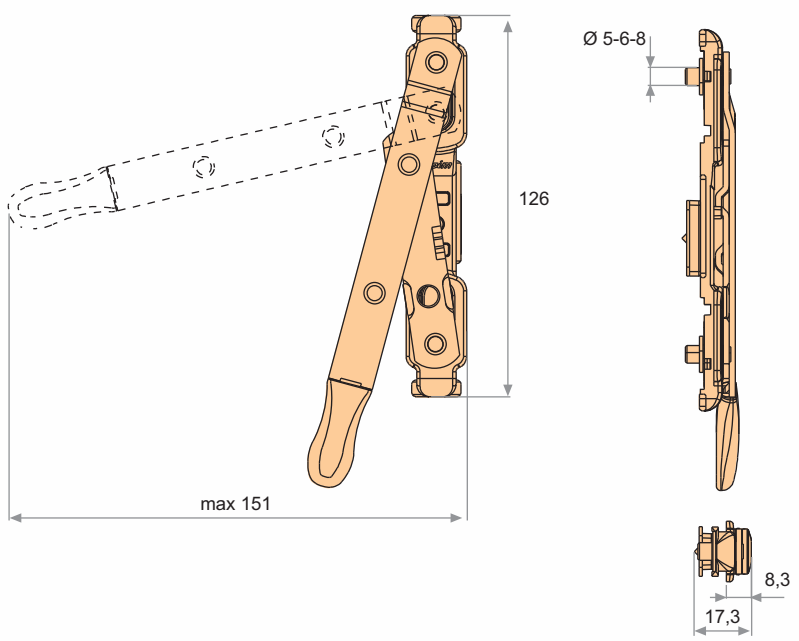
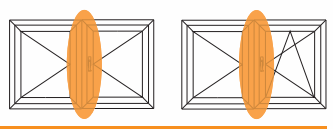
Art.

10

1508

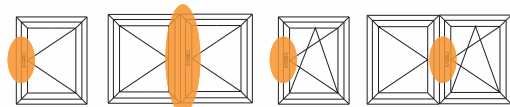
C.E.

G2
G3

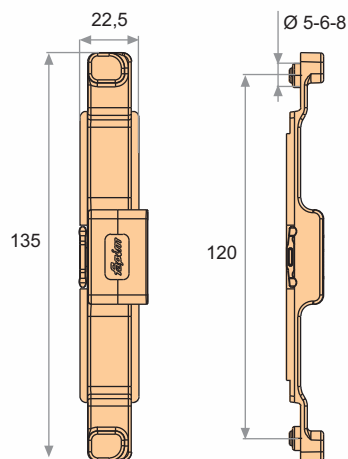




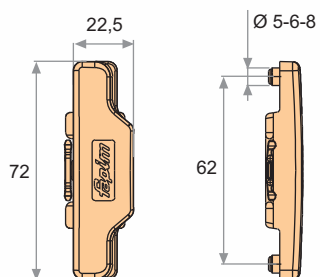
Art.



1558



1559



C.E.

50

1558

G2

G3

G4



C.E.

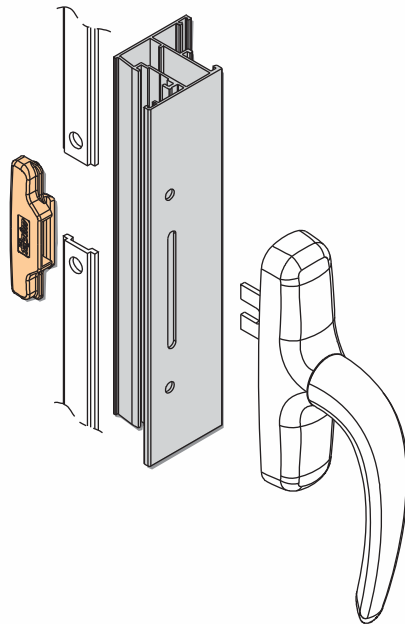
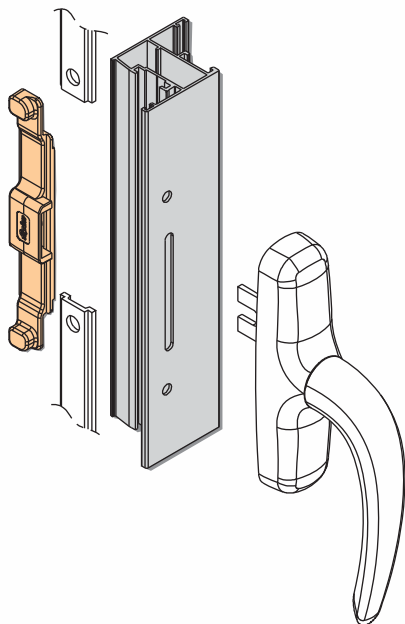
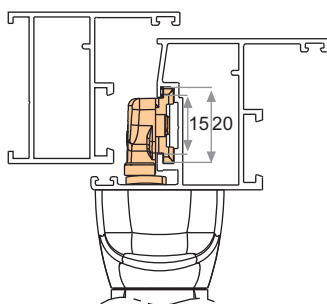
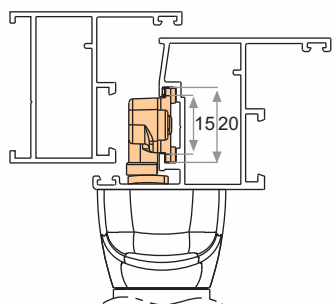
50

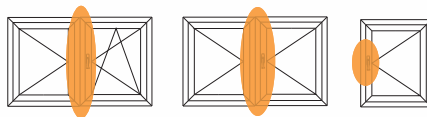
1559
1559R

G2

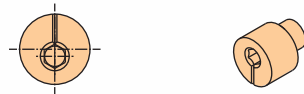
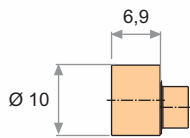
G3

G4

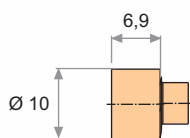




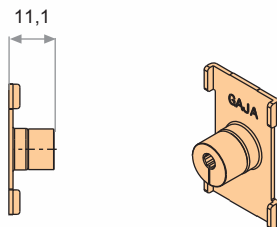
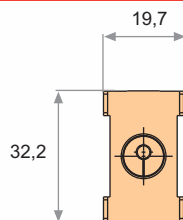
1596i6



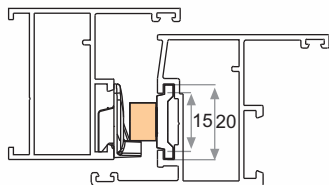
1596Ri



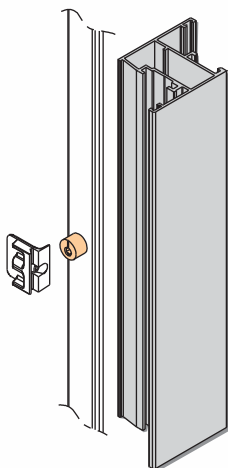
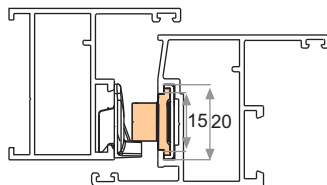
1593i



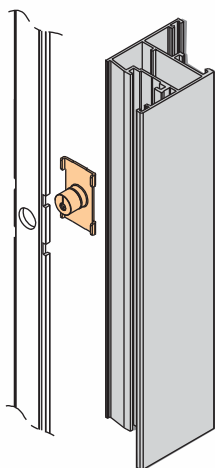
1596i6



1593i



FP 12



FP 13

FP 14



Art.

C.E. 100

G2

G3

G4

FP 13

FP 14



1593i

C.E. 100

G2

G3

G4

FP 12



1596i6

R40 100

G3

FP 12



1596Ri

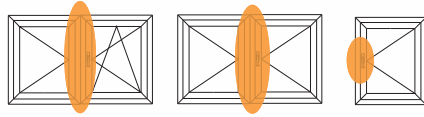
Art.



1581

50

C.E.



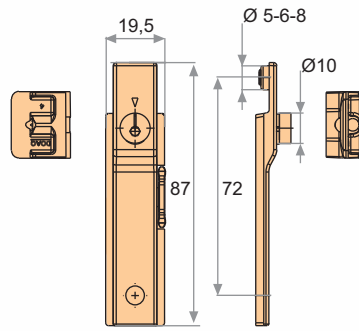
1585

50

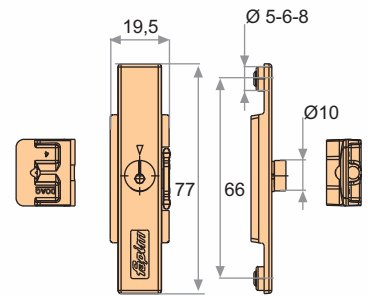
C.E.



1581A



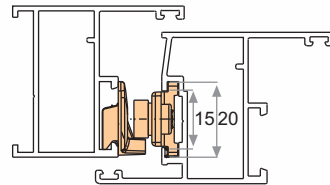
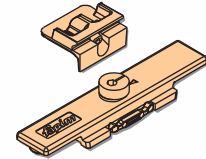
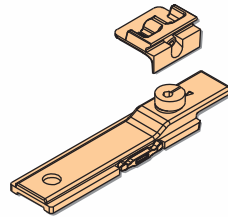
1585



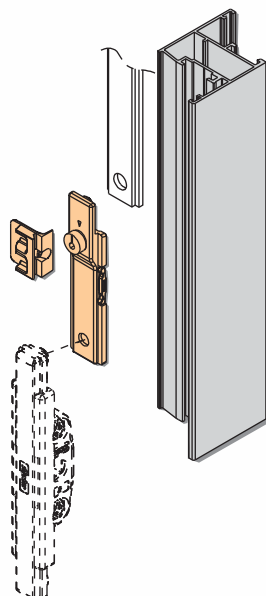
1585R

50

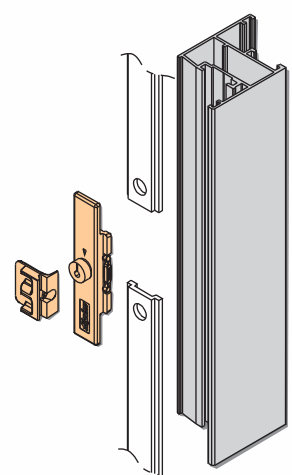
R40



1581A



1585





Art.

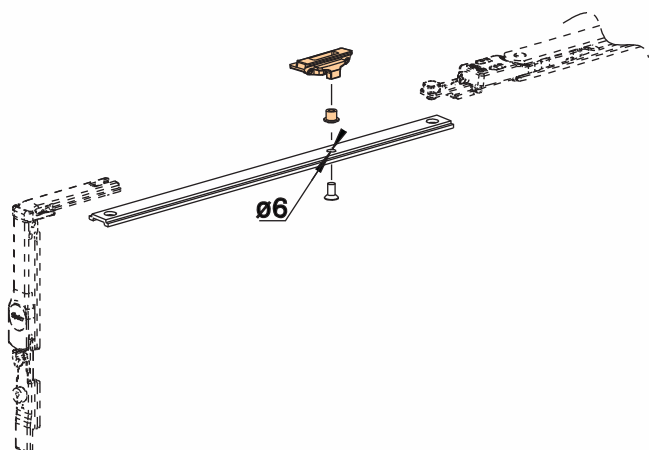
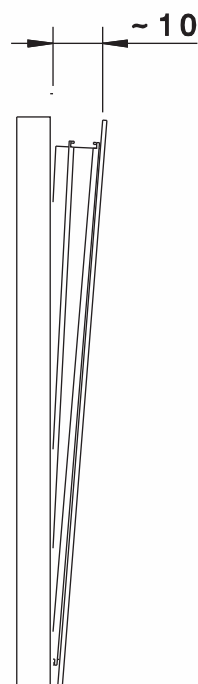
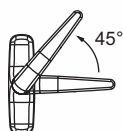
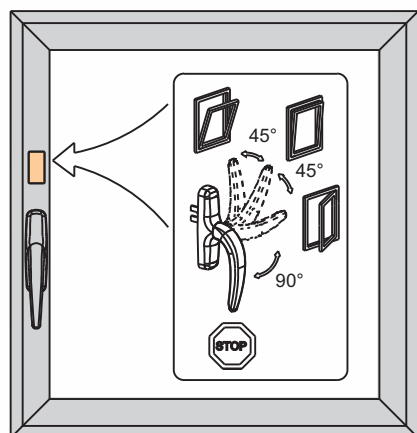
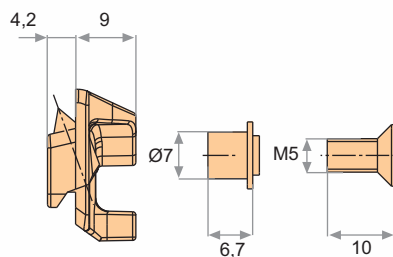
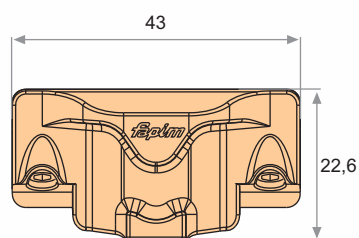
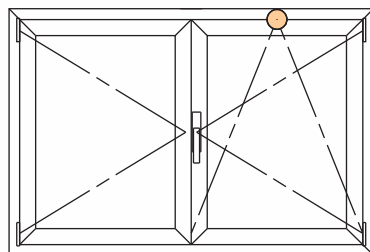
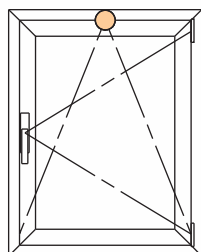
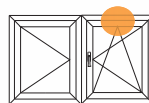
C.E. 50

1618

G2

G3

G4



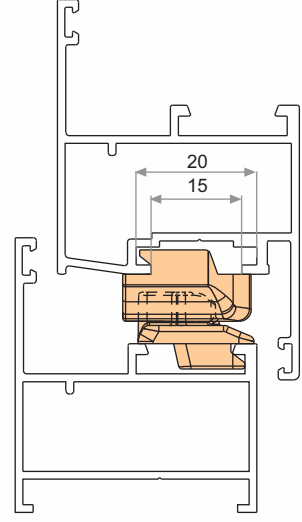
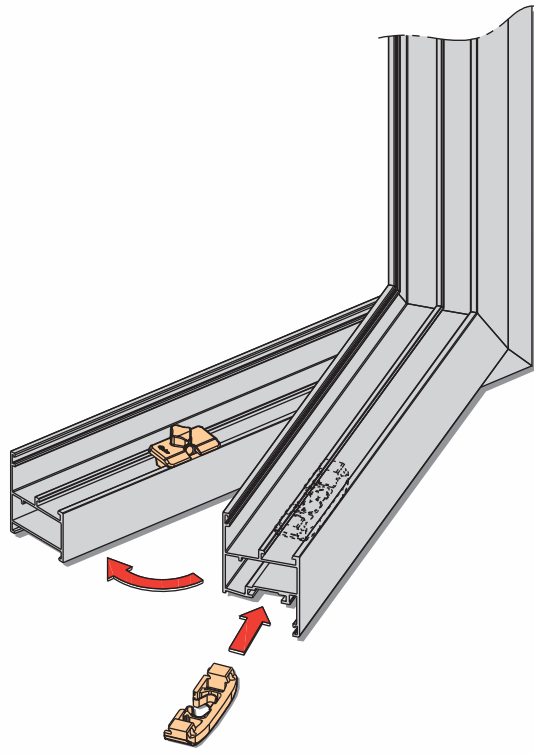
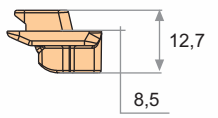
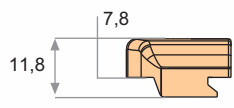
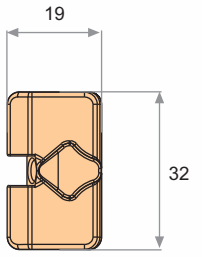
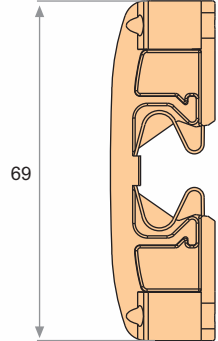
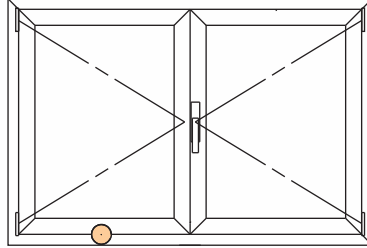
Art.



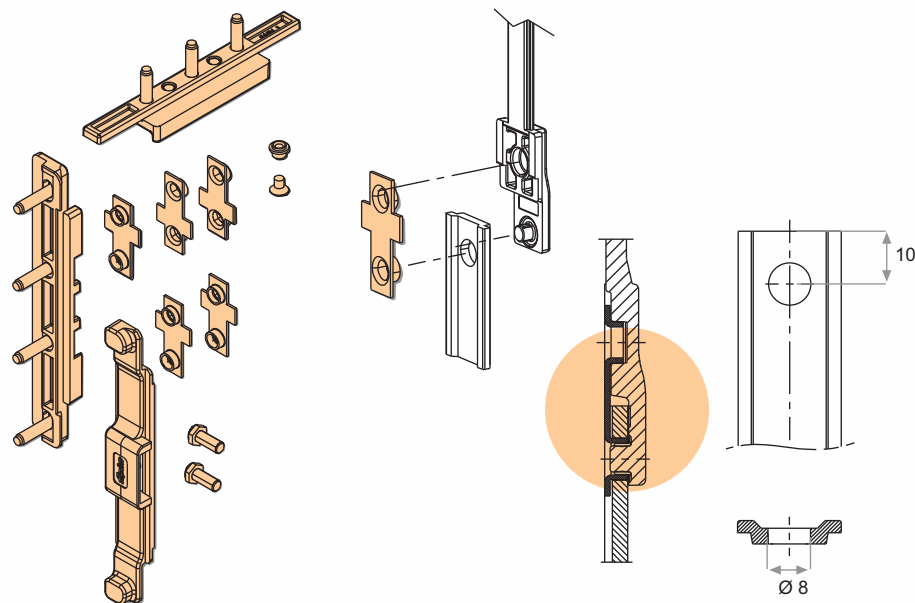
1620

50

C.E.







Art.

C.E.

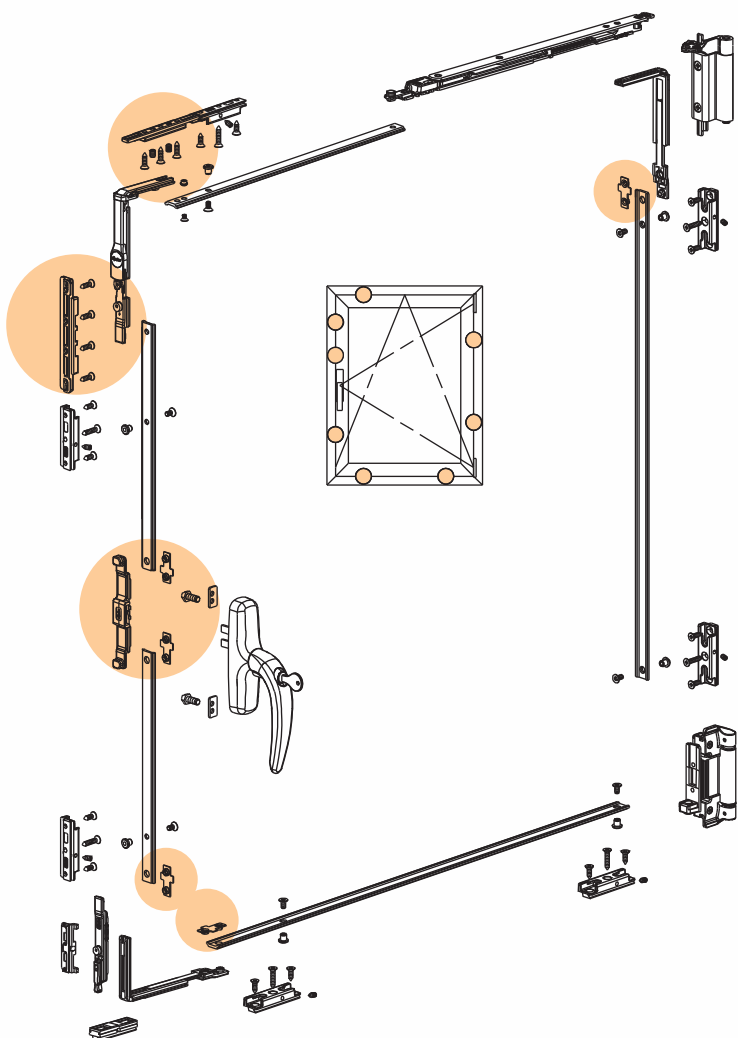
10

1640



10

0841BN



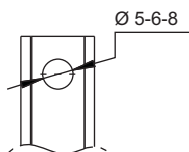
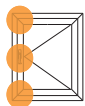
Art.



1510B

10

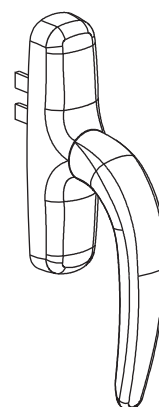
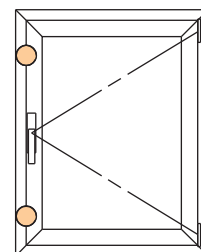
15x20 mm
C.E.



1585

1559

1585





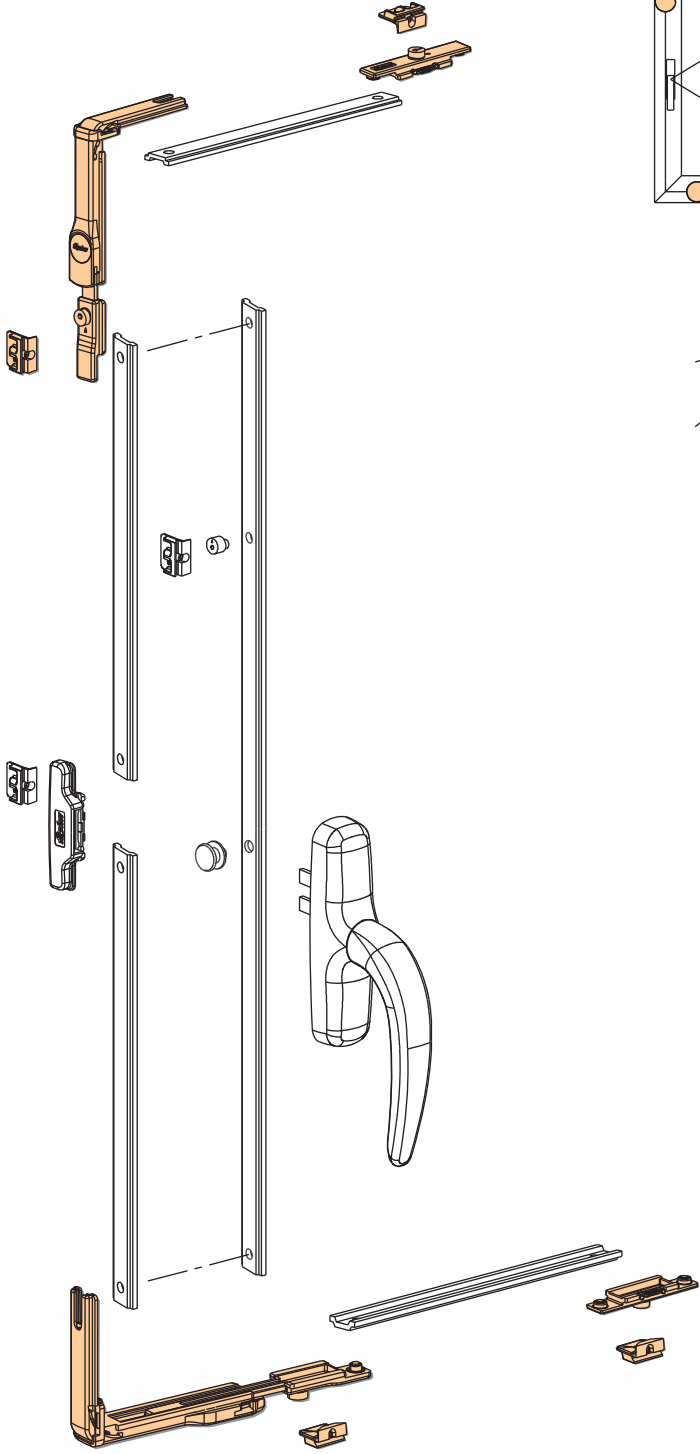
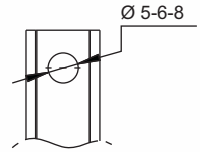
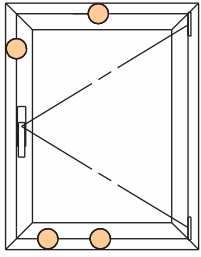
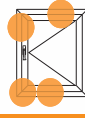
Art.

15x20 mm

10

1514

C.E.



Art.

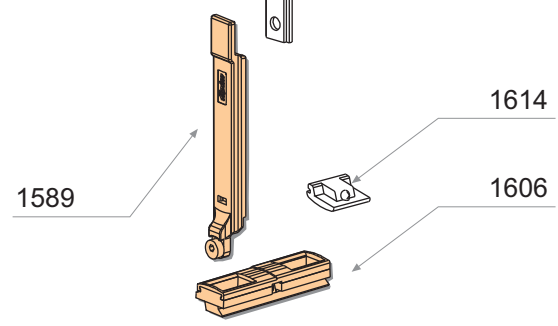
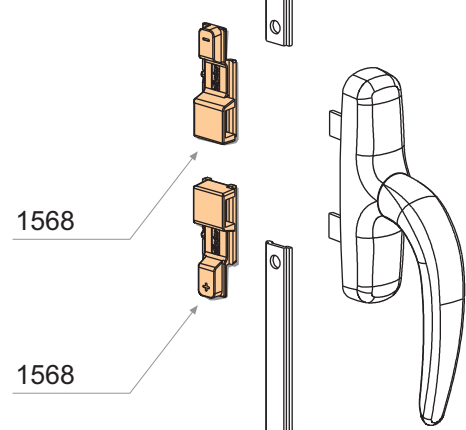
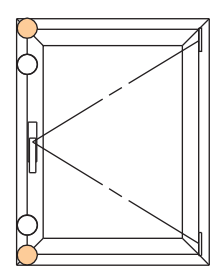
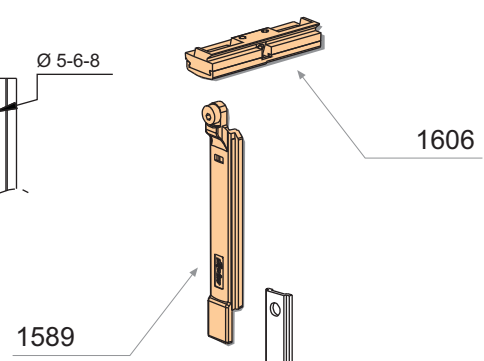
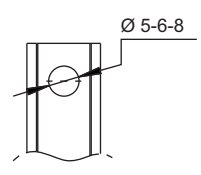
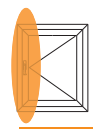
1518



10



C.E.



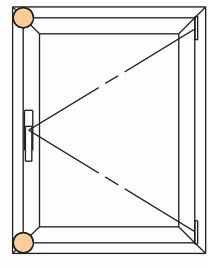
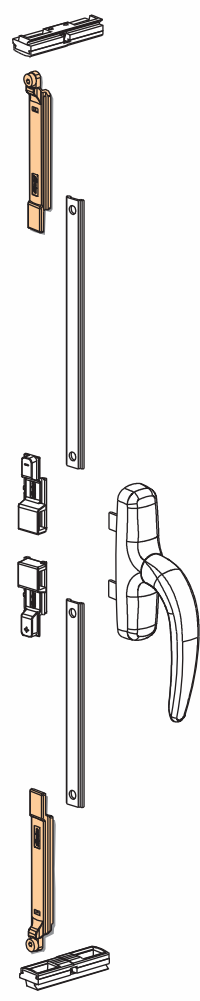
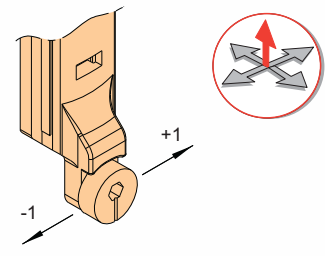
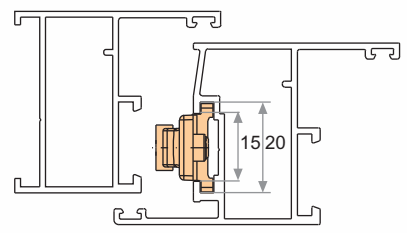
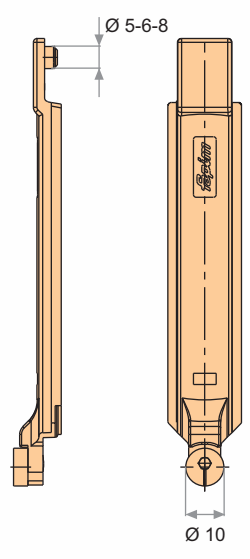
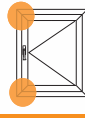


Art.

C.E.

10

1589



Art.



1597
1597i

50
100

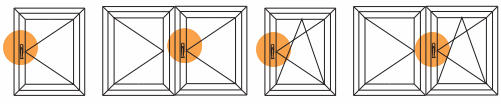
C.E.



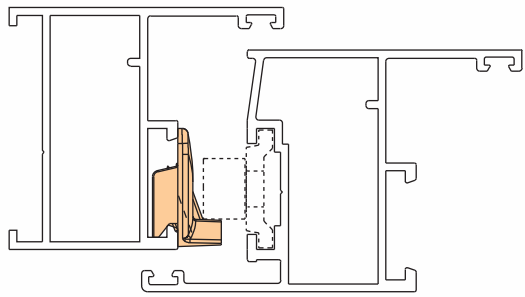
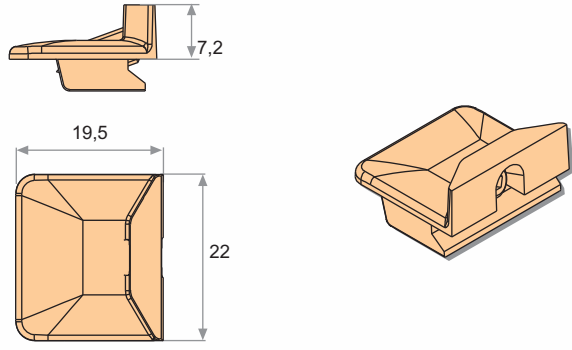
1597R

50

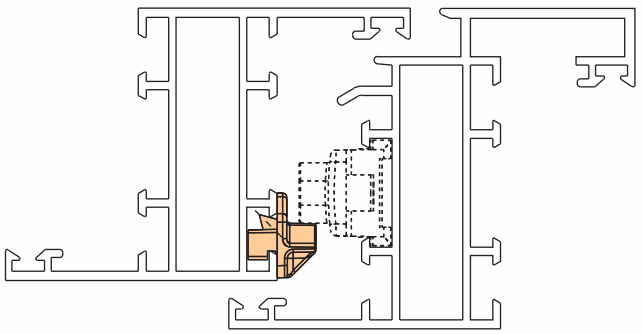
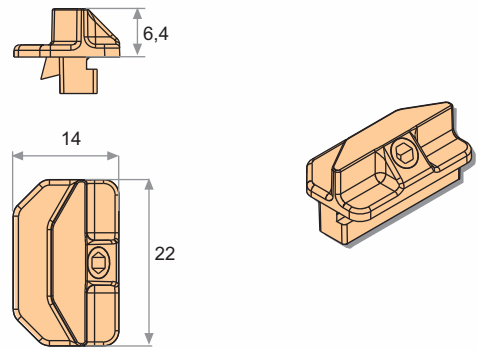
R40



1597

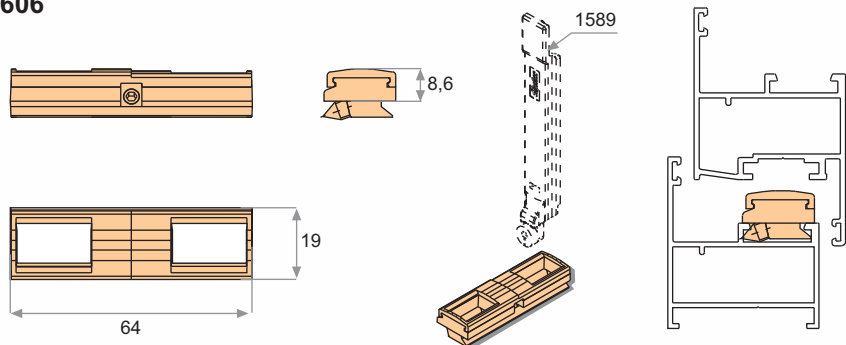


1597R

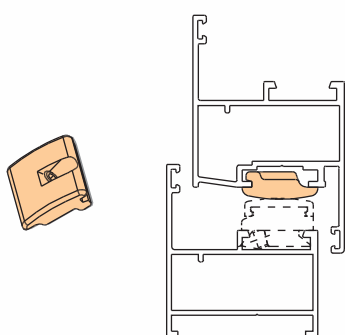




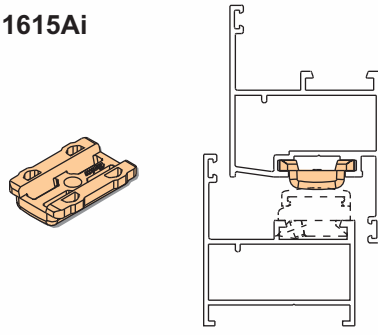
1606



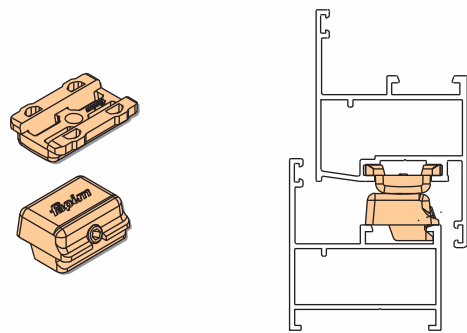
1614



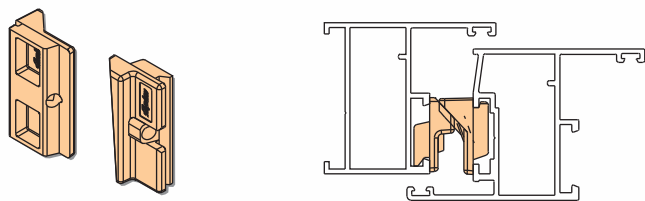
1615Ai



1615i



1622

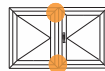


Art.

C.E.

50

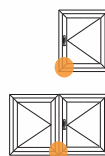
1606



C.E.

50

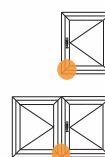
1614



C.E.

100

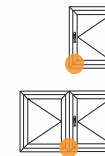
1615Ai



C.E.

100

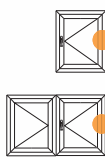
1615i



C.E.

50

1622



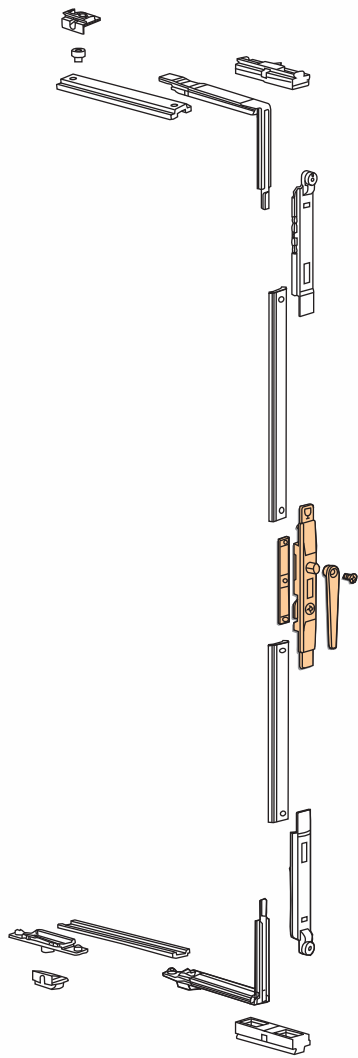
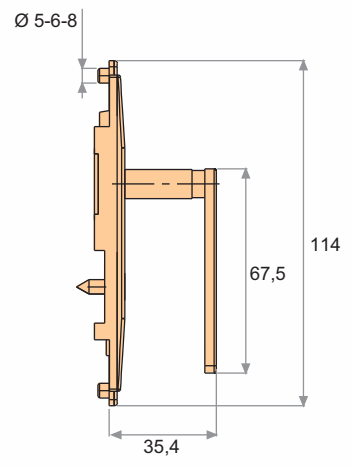
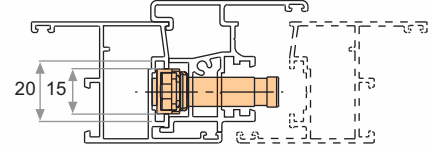
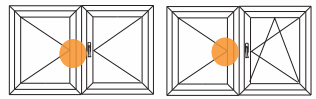
Art.



1626

10

C.E.



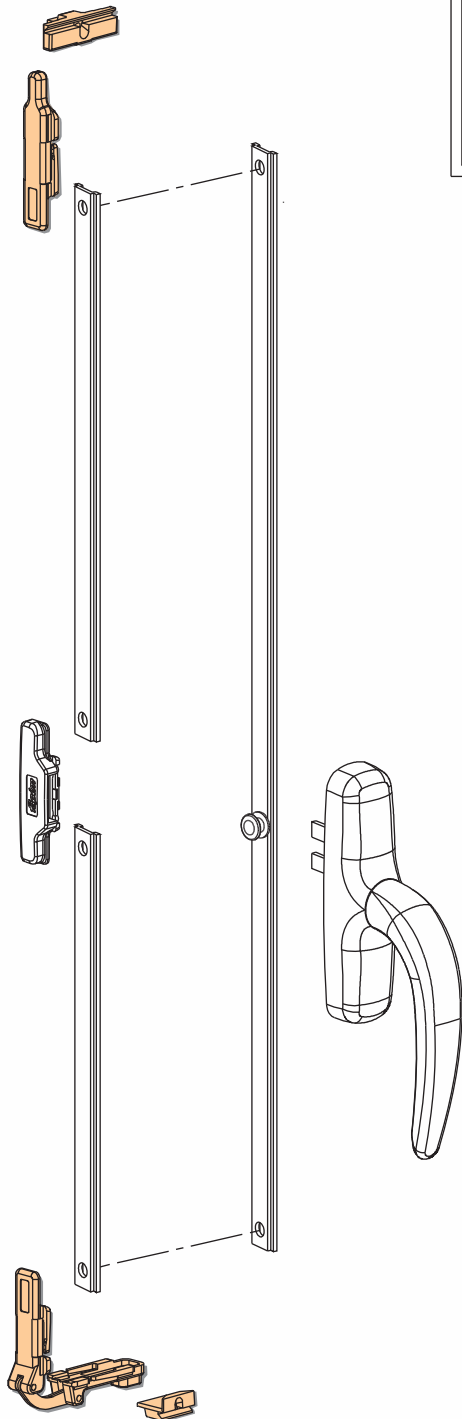
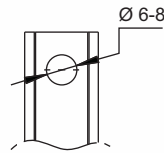
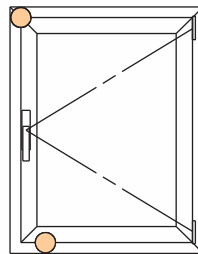
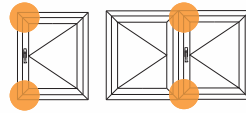


Art.

C.E.

100
50

1679i
1679A



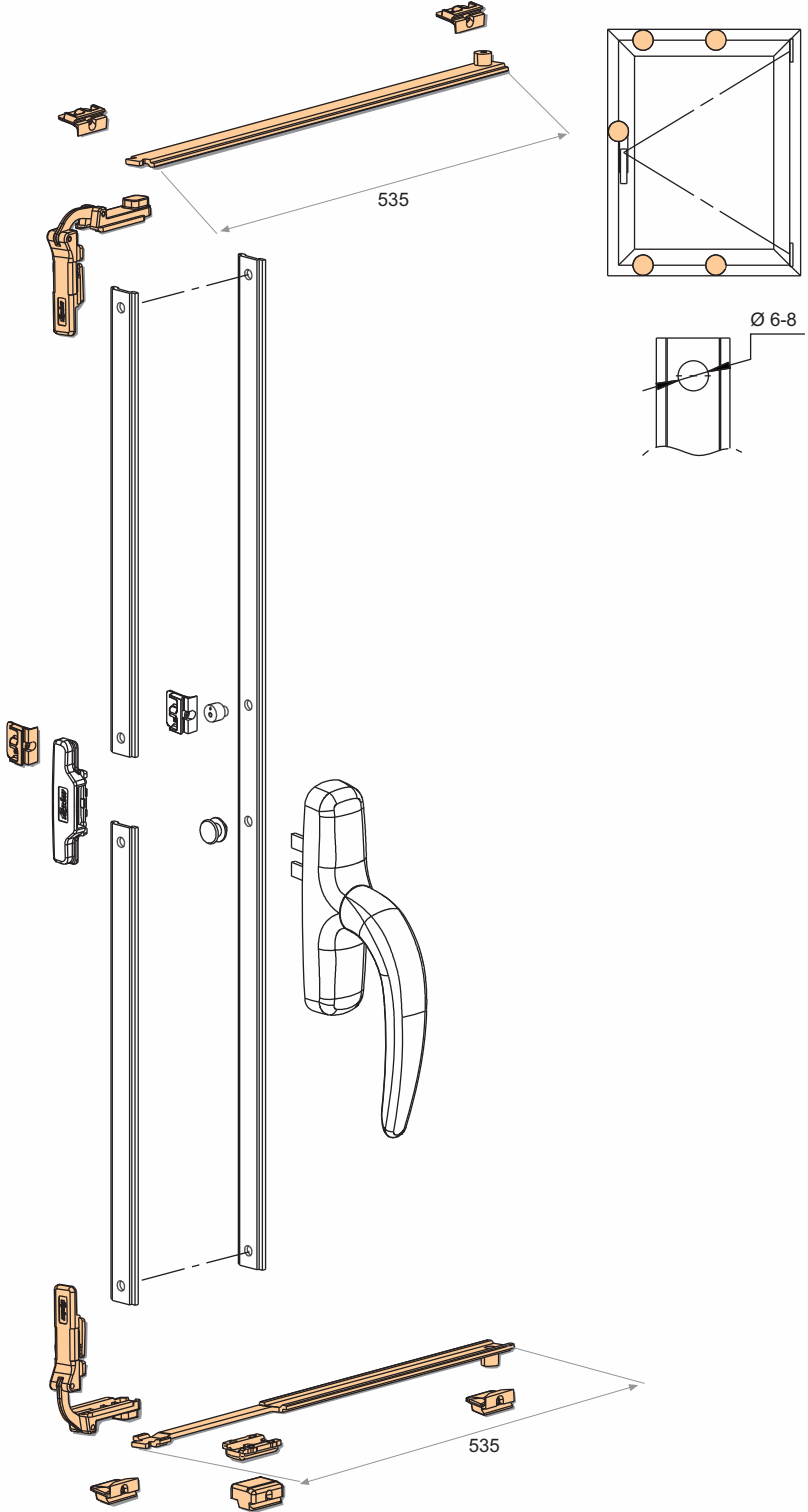
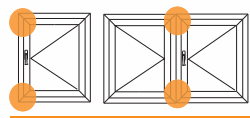
Art.



1681

10

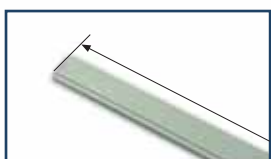
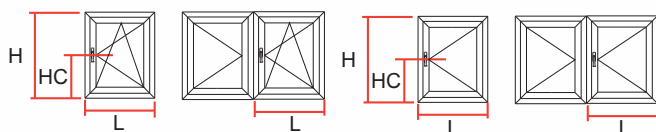
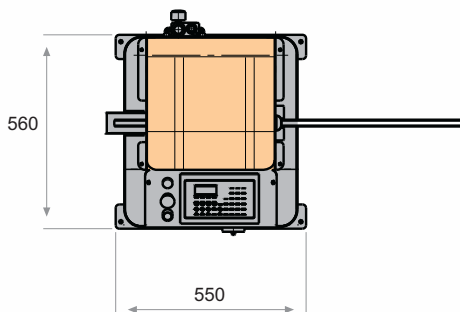
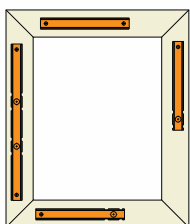
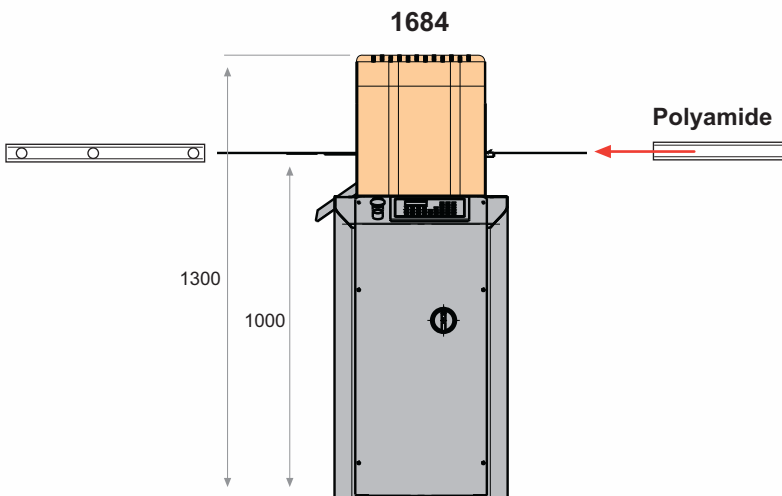
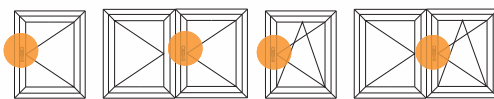
C.E.



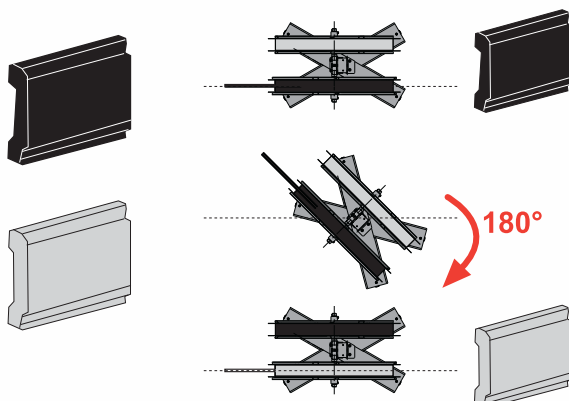


FP 13

Art.



1684P2



C.E. 1

1683



FP 13

15x20 mm

C.E. 1

1684



FP 13

1

1684P1



FP 13

1

1684P2



Art. **FP 14**



1683

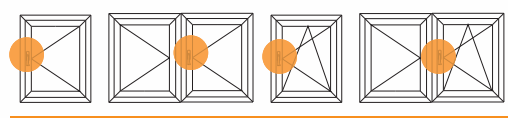
1

C.E.



FP 14

15x20 mm



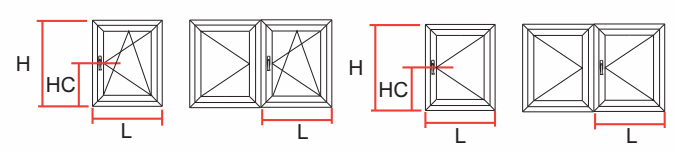
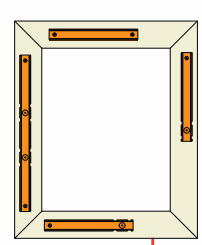
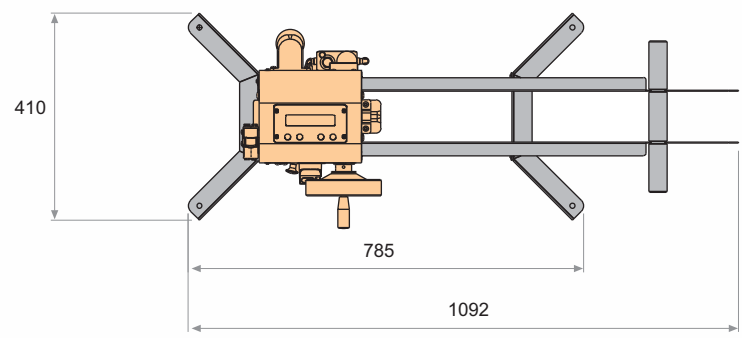
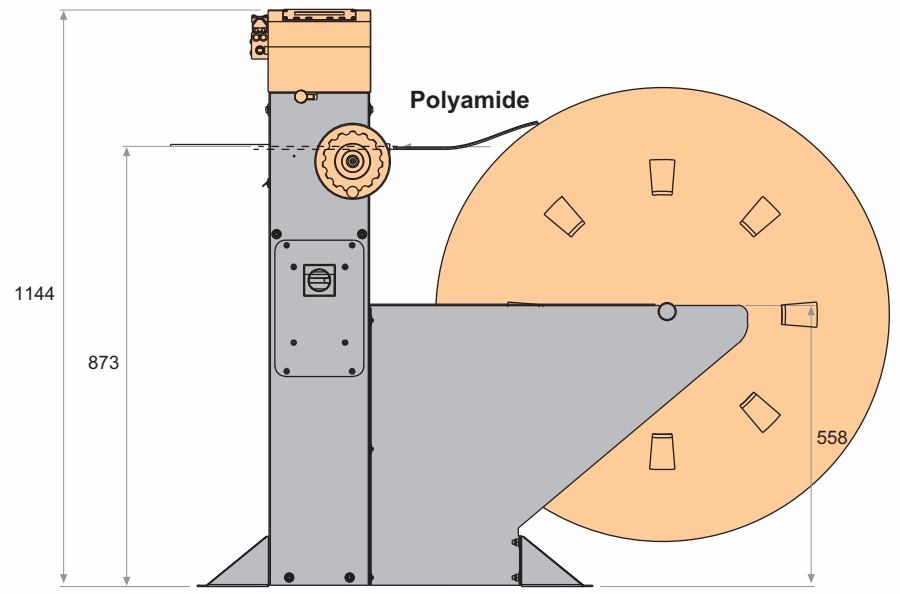
1684C

1

C.E.



FP 14





FP 12

Art.

C.E. 1
R40 1

1685
1685R

G2

G3

FP 12

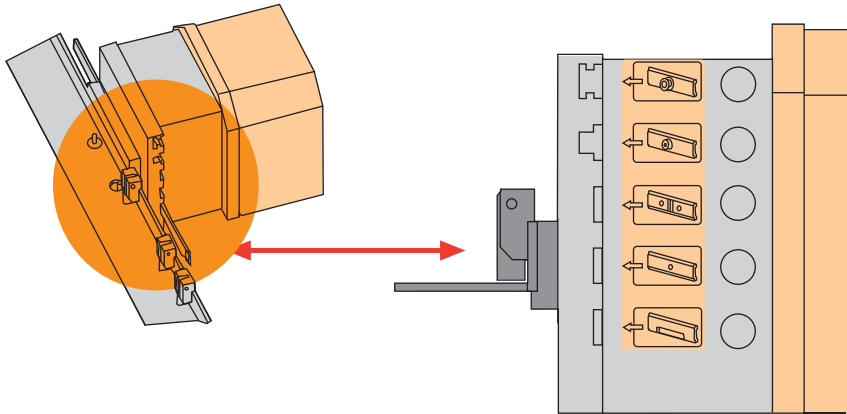
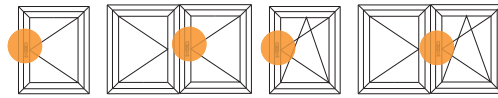


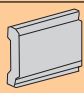
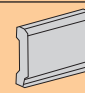
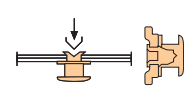
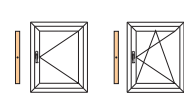
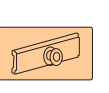
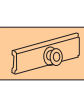
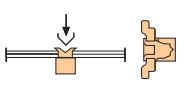
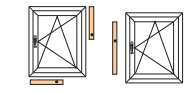
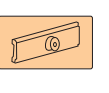
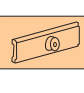
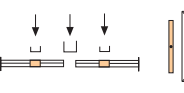
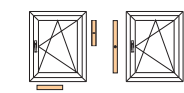
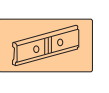
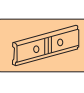
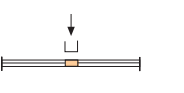
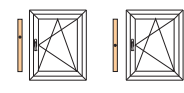
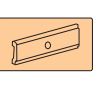
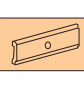
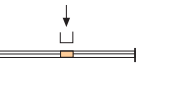
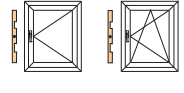
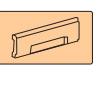
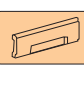
FP 12

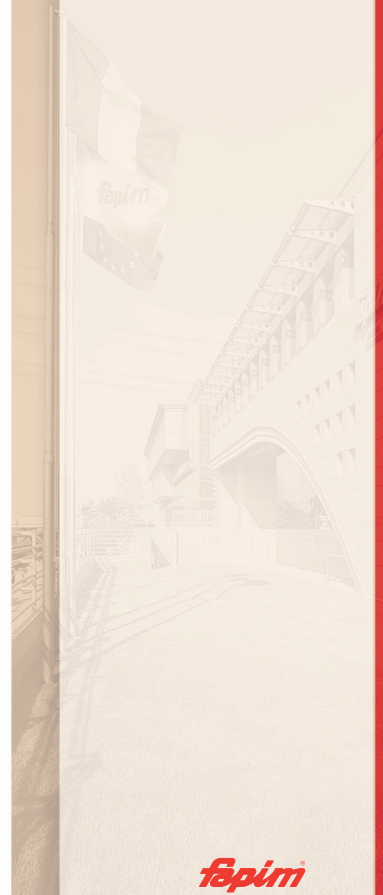
1

FP 15

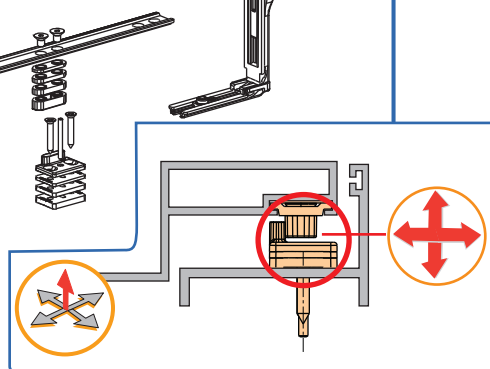
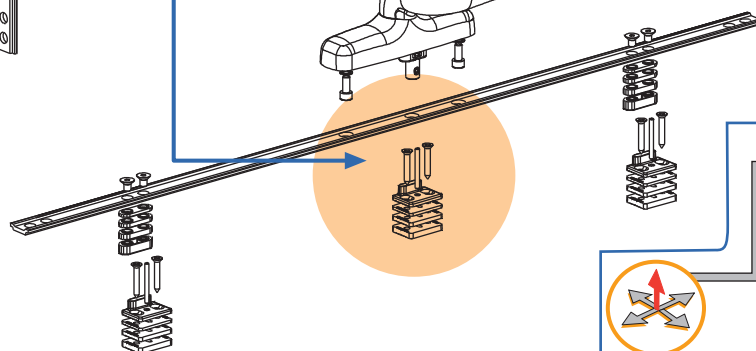
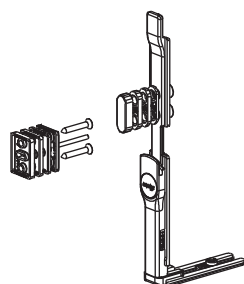
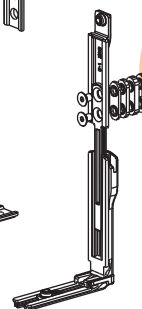
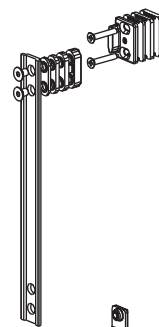
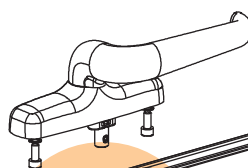
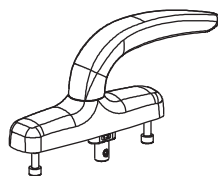
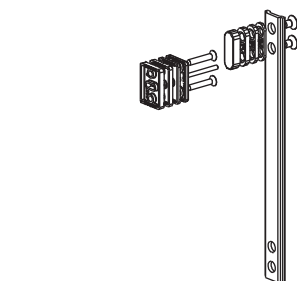
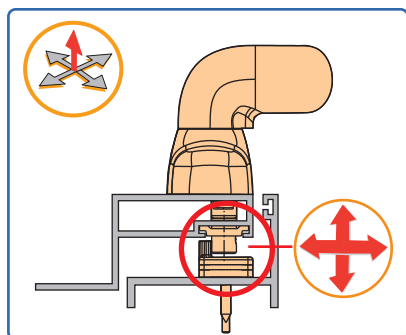
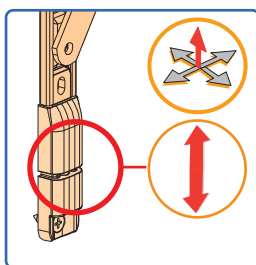
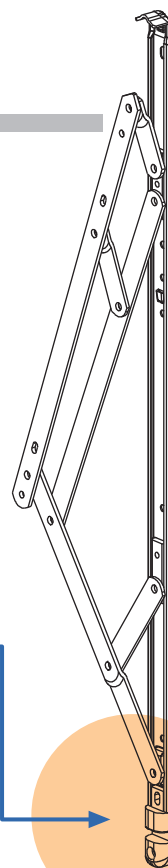
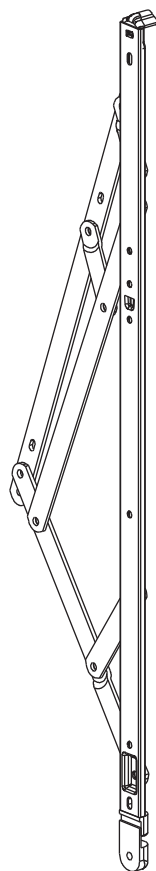
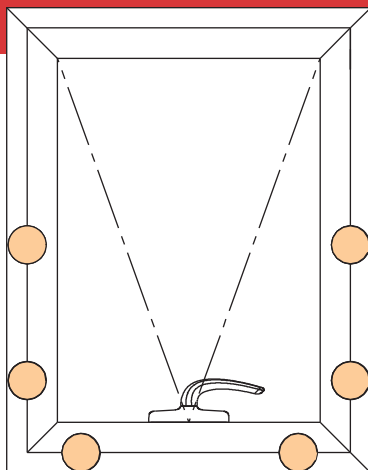
1686

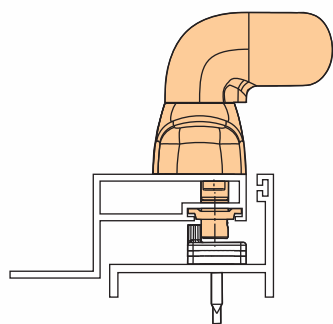
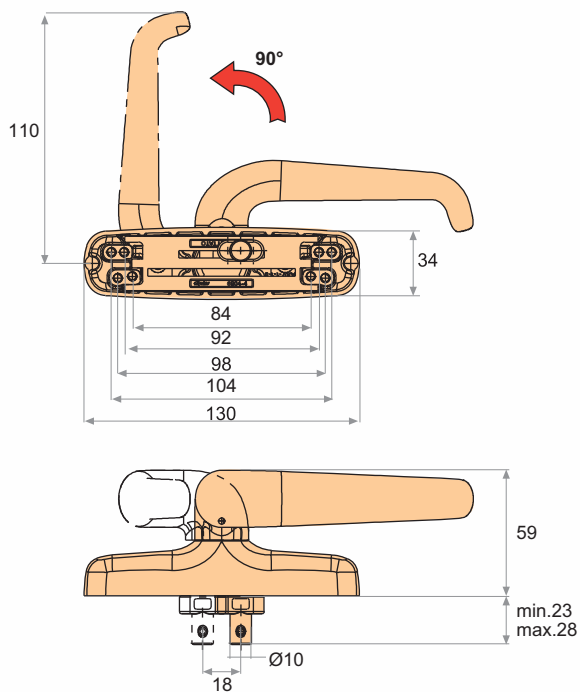
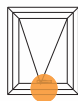
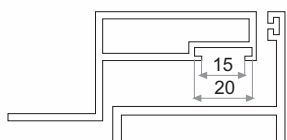


Aluminium	Polyamide					
						
✓	✗					
✓	✗					
✓	✓					
✓	✓					
✓	✓					

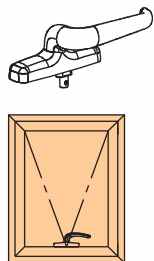






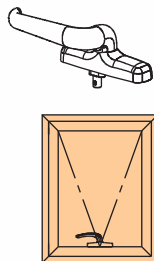


0770AD
0771AD

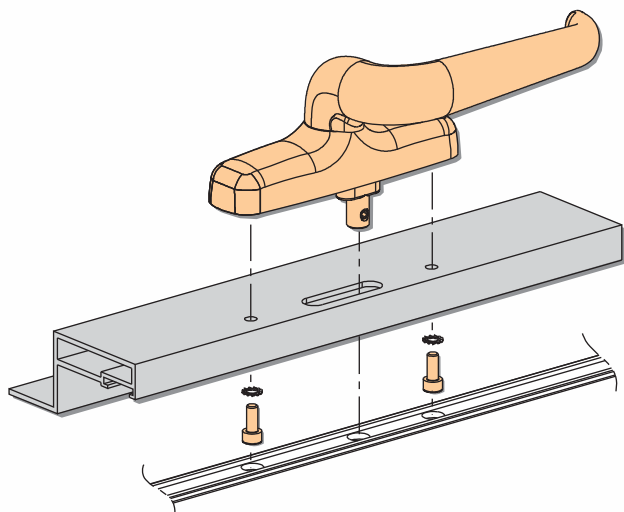


DX

0770AS
0771AS



SX



10

Art.

0770AD



10

0770AS



10

0771AD



10

0771AS

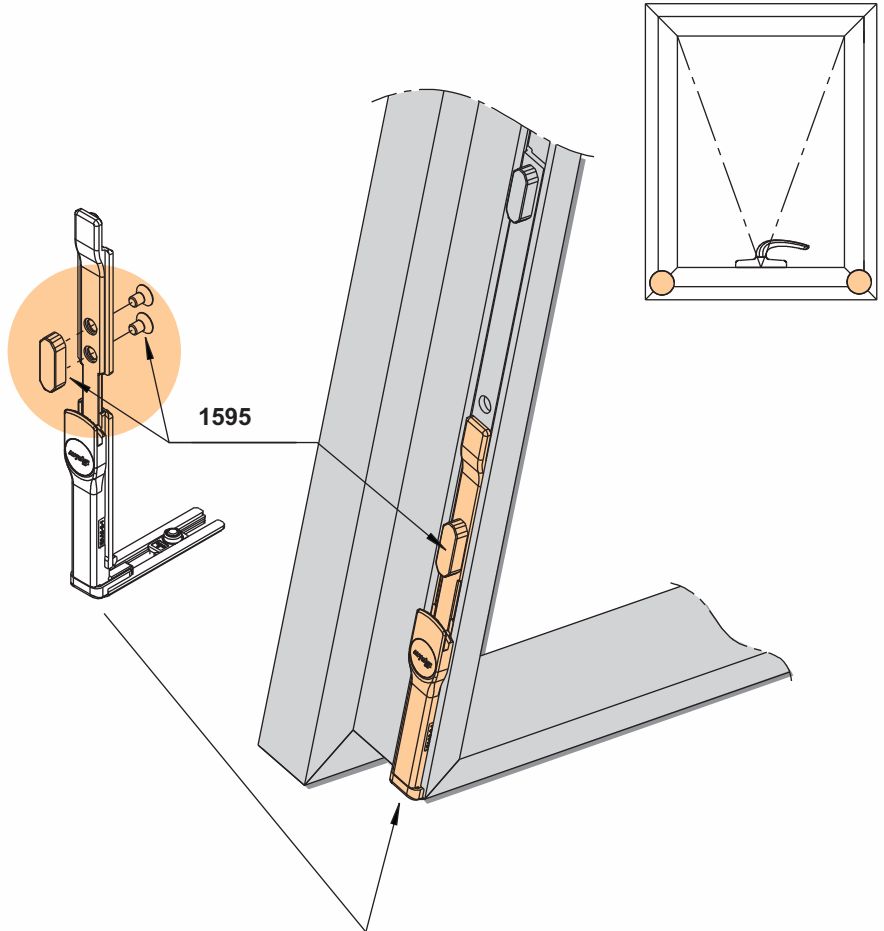
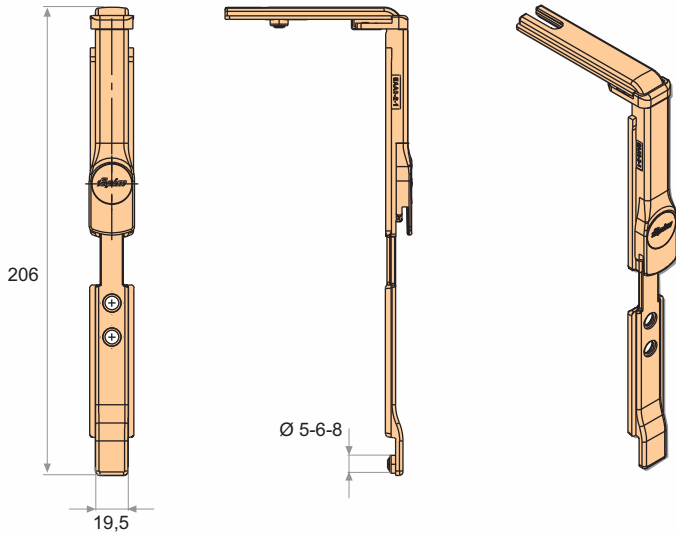
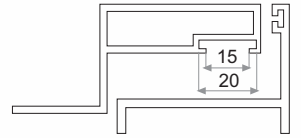


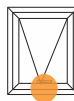
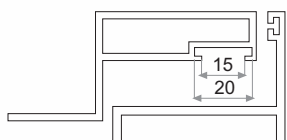
Art.



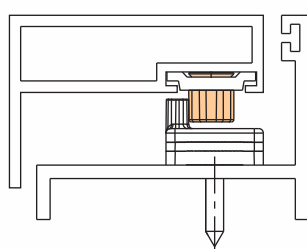
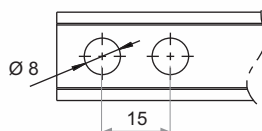
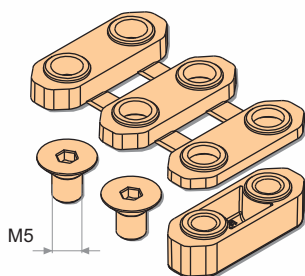
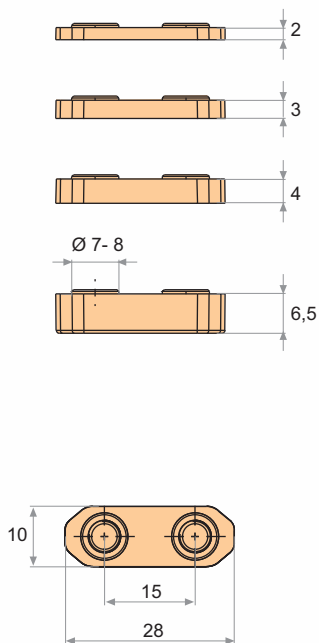
1515B

10

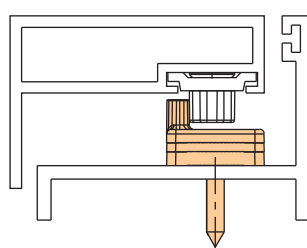
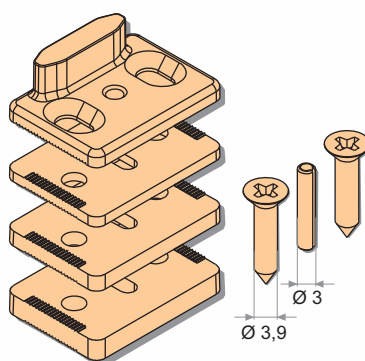
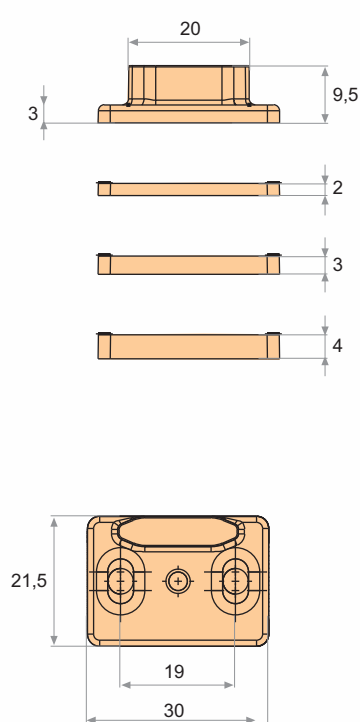




1595



1598C



Art.

50

1595



50

1598C



Art.



3250C

5



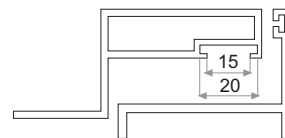
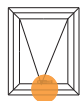
L = 18''
457 mm

3250D

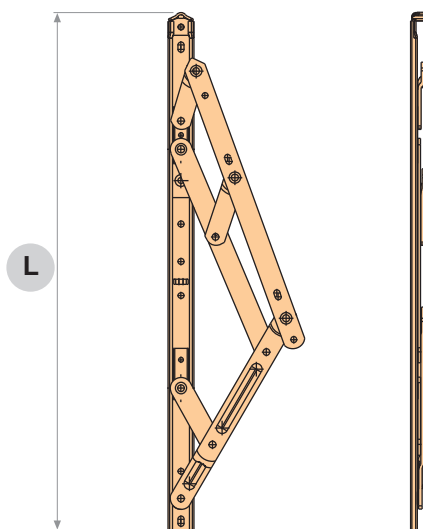
5



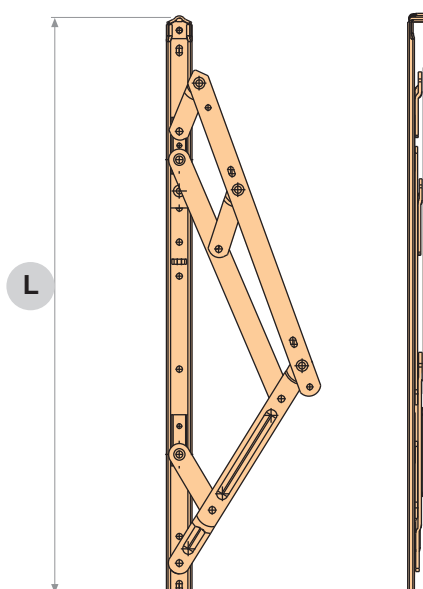
L = 20''
511 mm

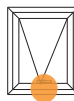
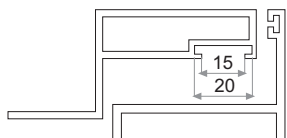


3250C

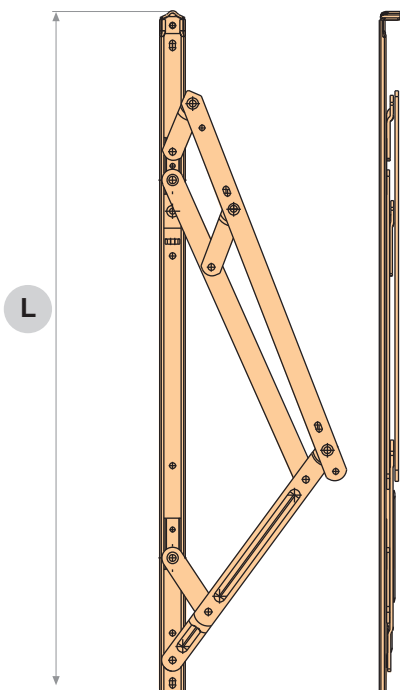


3250D

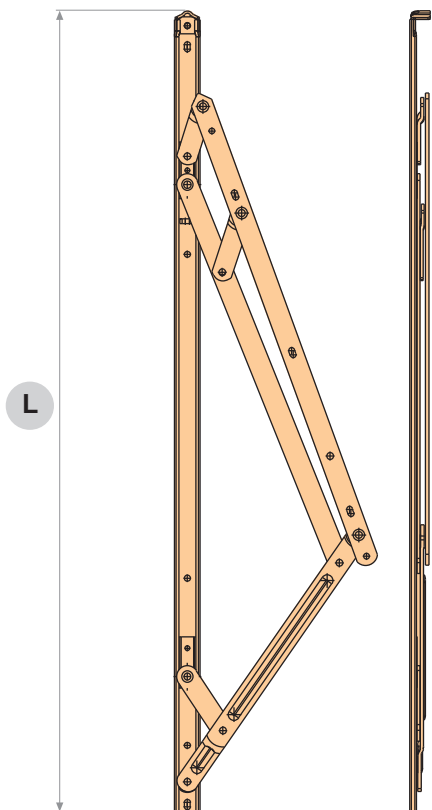




3250F



3250H



Art.



5

3250F

L = 24''
601 mm



5

3250H

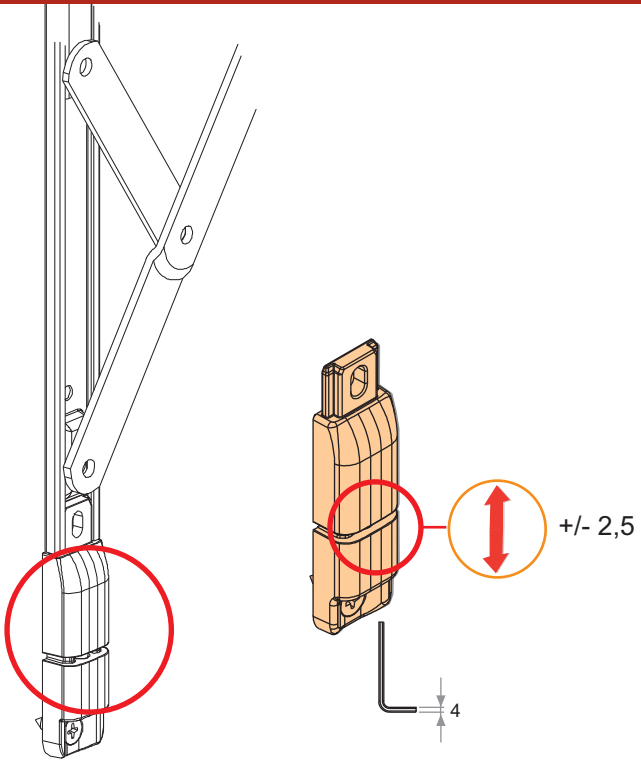
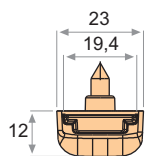
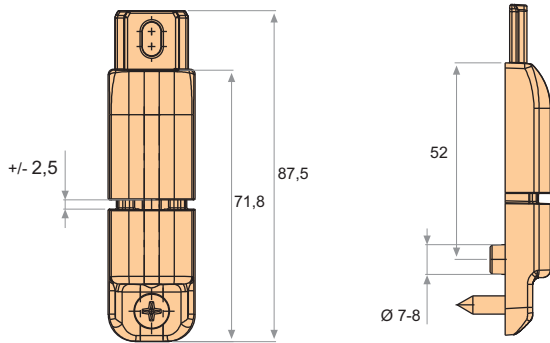
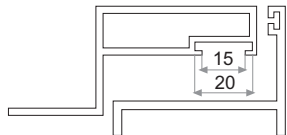
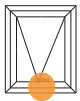
L = 28''
708 mm

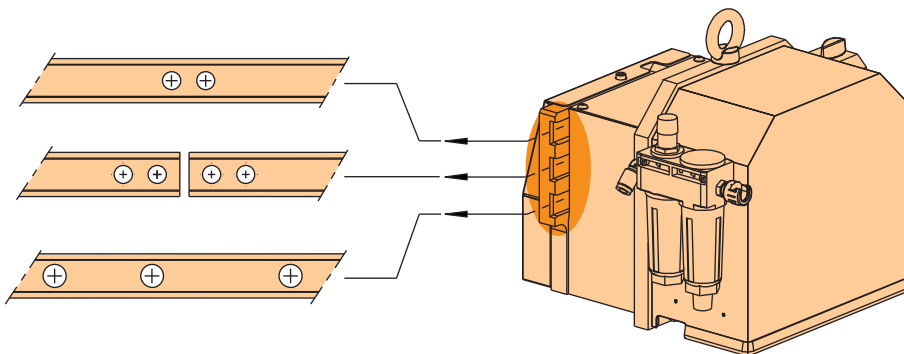
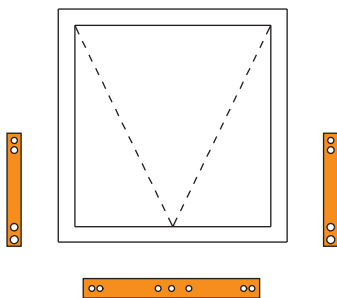
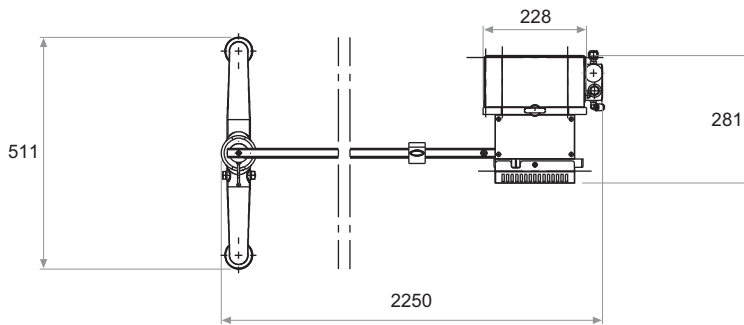
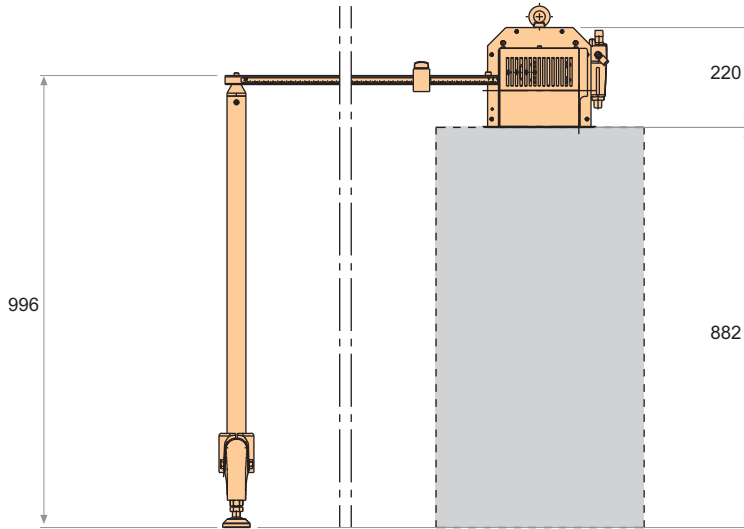
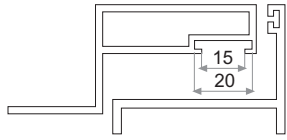


Art.

3255

10





FP 15

Art.

FP 15

1

1602



FP 12

1

1686

FP 15



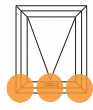
Art.



1598

10

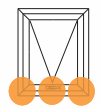
C.E.



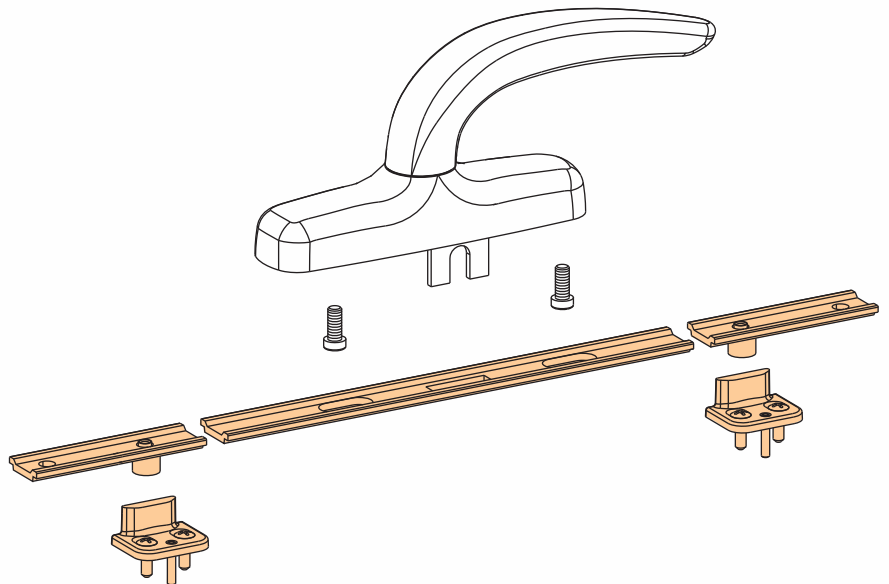
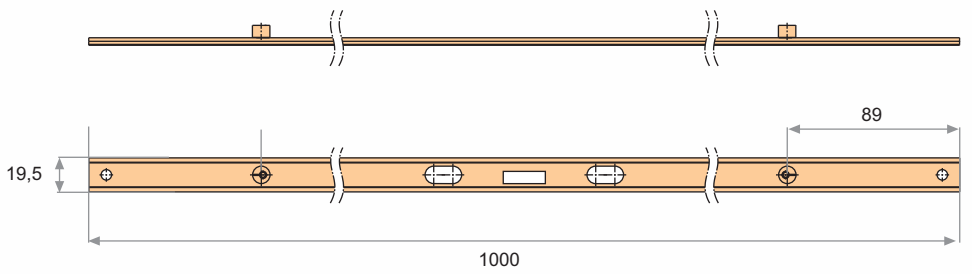
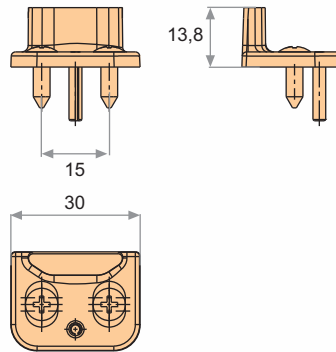
1599

10

C.E.

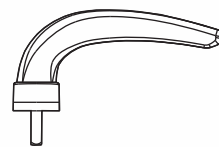


L = 1.000mm
15x20 mm

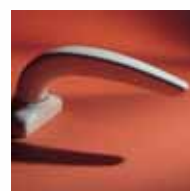








Maniglie
Handles
Béquilles
Manillas
Puxador
Griffe
Deurkrukken
Klamki drzwiowe
Πόμολα
Ручки
Kvake




HORUS

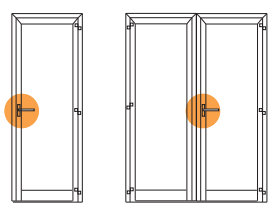
evoluzione costante constant evolution evolution constante constante evolutive konstante evolution evolución constante evoluçao constante stala ewolucja Ησώνυχης εξέλιξη

Art.




2050

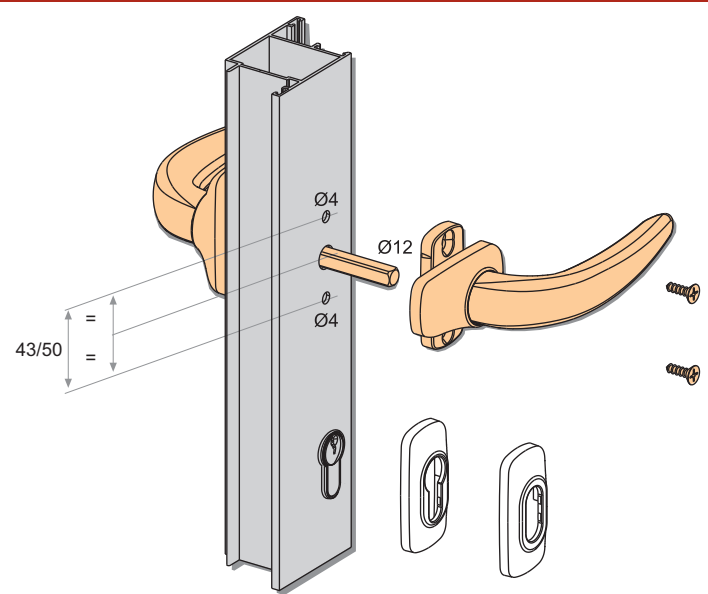
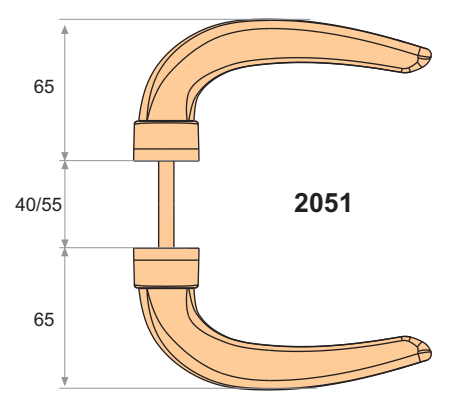
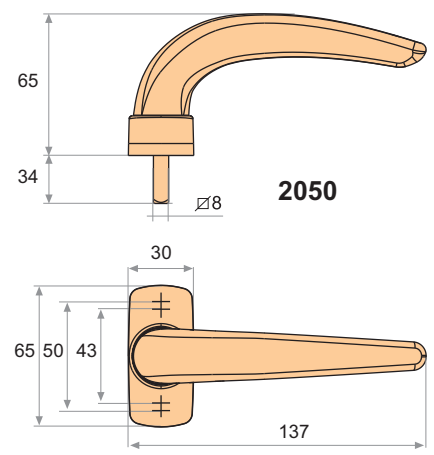
20 L=34 mm
 Ø 8 mm
 40-55



2051
2051i



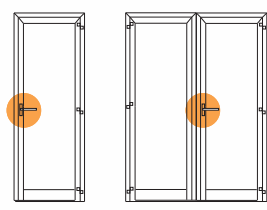
10 L=34 mm
 25 Ø 8 mm
 40-55



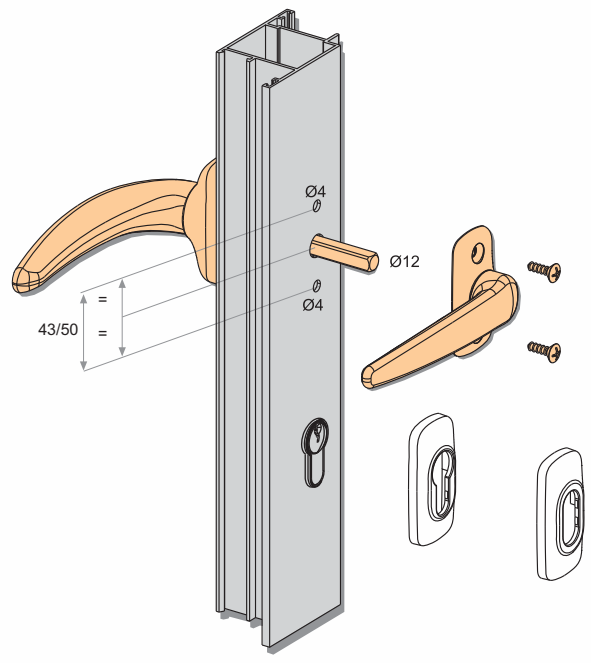
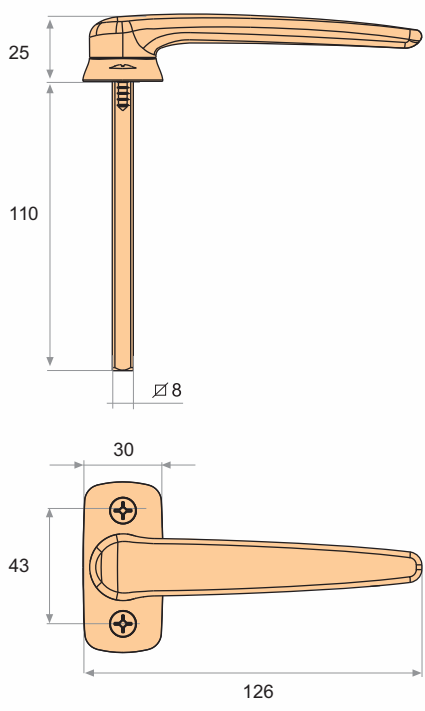


L=110 mm
 Ø 8 mm
 40-55

20



2050A



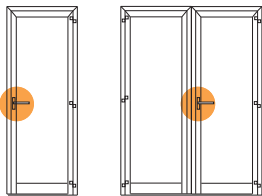
Art. HORUS MIDI



2052

20

$L=34\text{ mm}$
 $\varnothing 8\text{ mm}$
 40-55



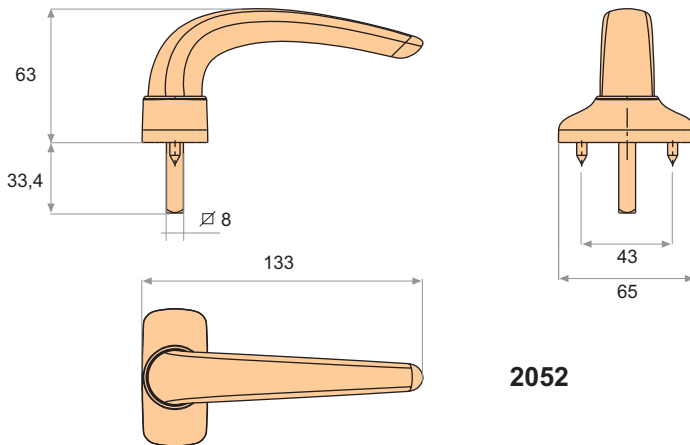
2053i

25

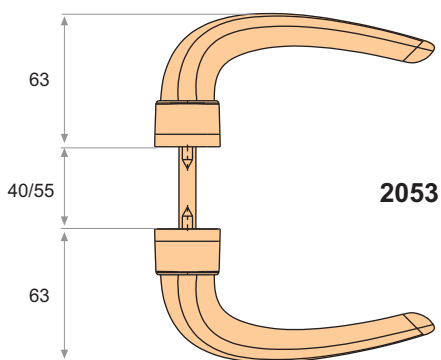
$L=34\text{ mm}$
 $\varnothing 8\text{ mm}$
 40-55

2053iA

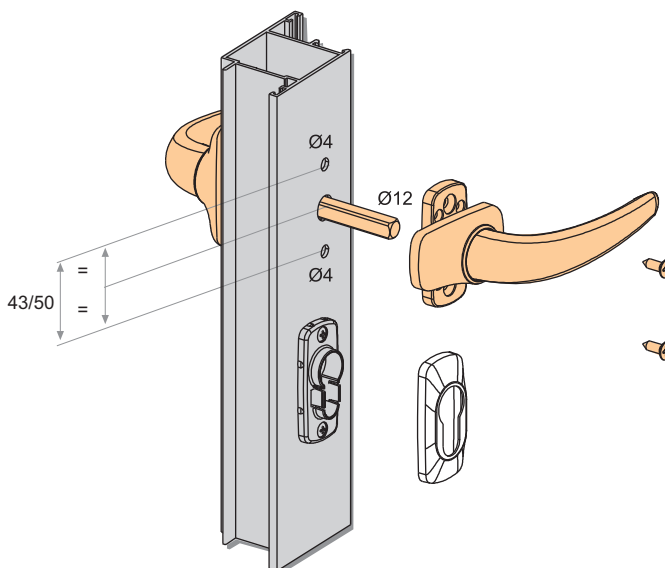
20



2052



2053





20

2100A



20

2100B



20

2100C

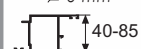


L=132 mm

10

2101

∅ 8 mm

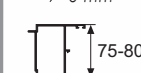


L=150 mm

10

2101A

∅ 8 mm

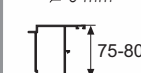


L=150 mm

10

2101B

∅ 8 mm



S:47/52

10

2101L65

L=65

S:52/57

2101L70

L=70

S:57/62

2101L75

L=75

L

S

L

S

L

S

L

S

L

S

L

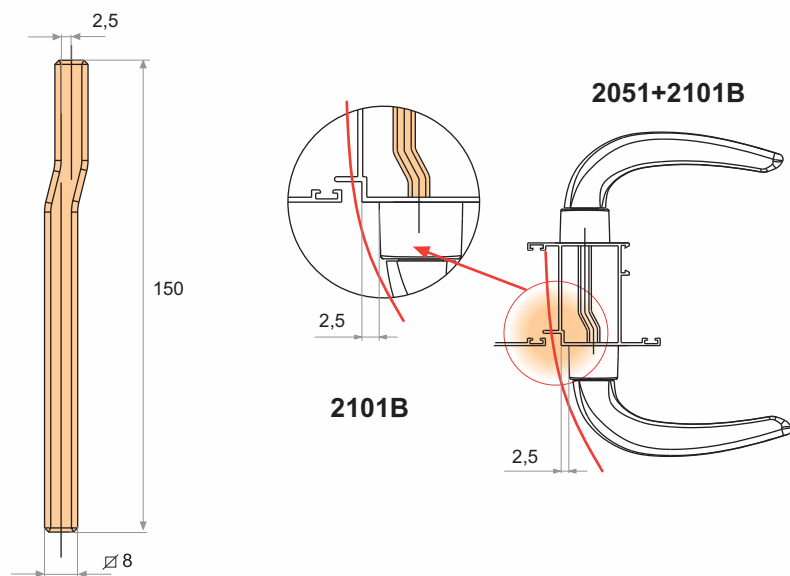
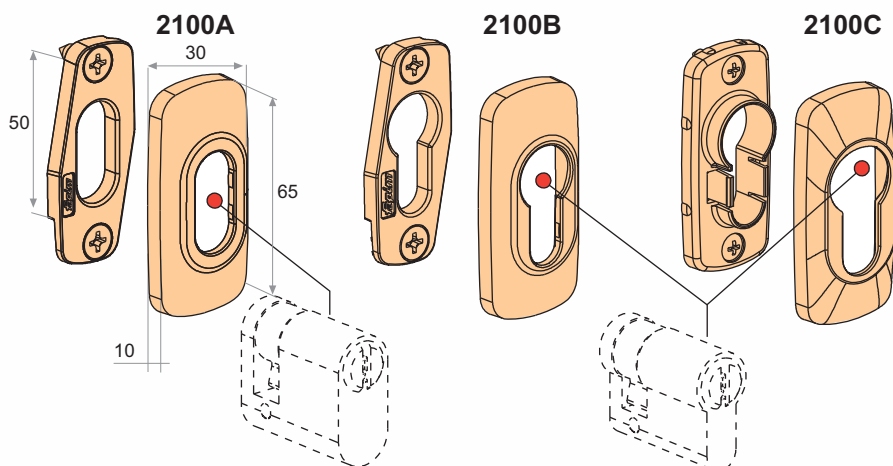
S

L

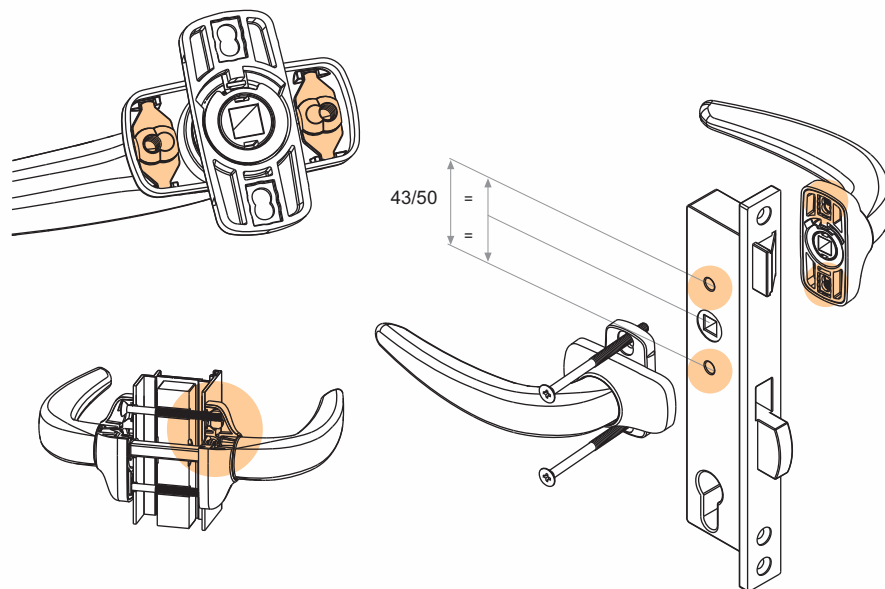
S

L

S



2101L65-2101L70-21001L75



Art.

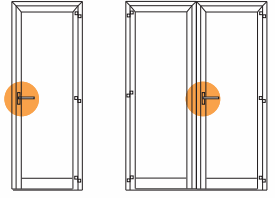
MISTRAL



2088

20

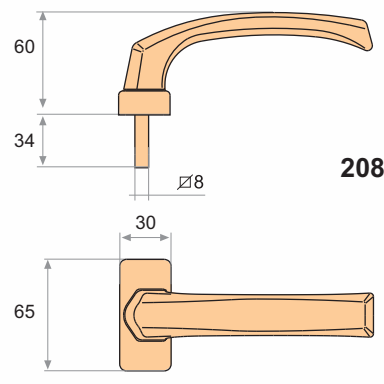
L=34 mm
 Ø 8 mm
 40-65



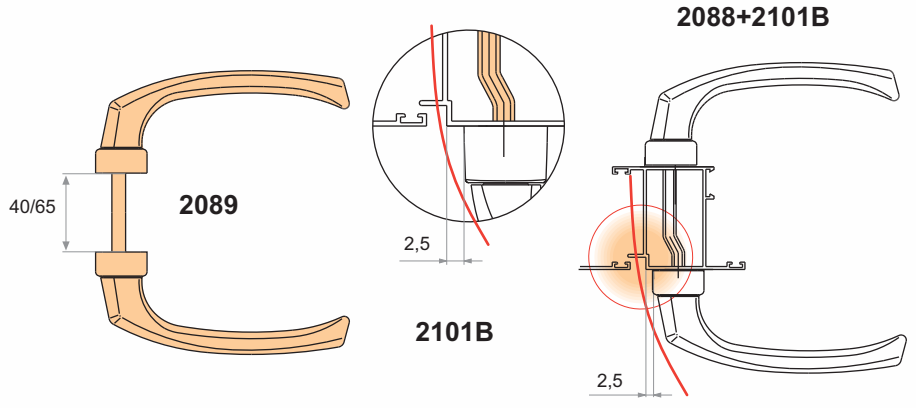
2089

10

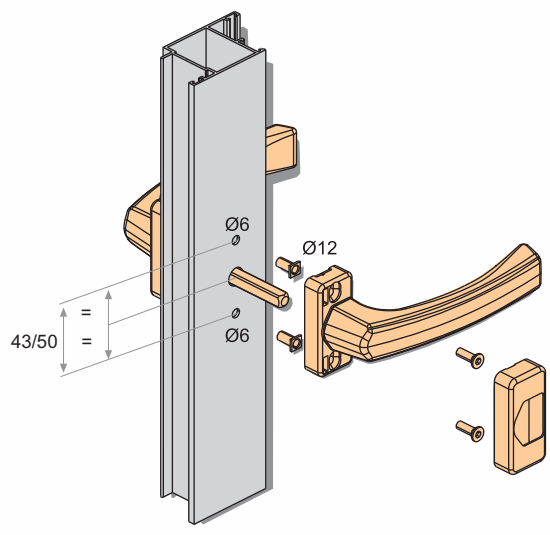
L=34 mm
 Ø 8 mm
 40-65



2088-2094

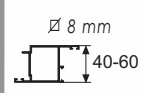
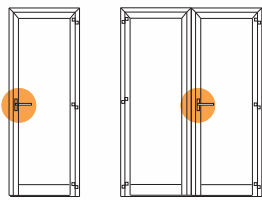


2088+2101B



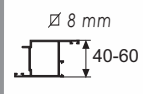


Art.



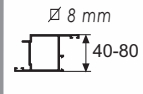
10

2102



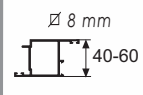
10

2124



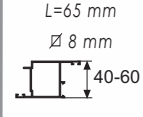
10

2177



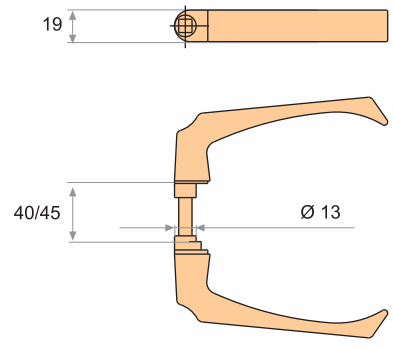
10

2190

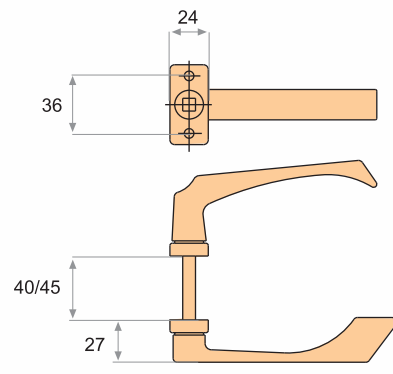


20

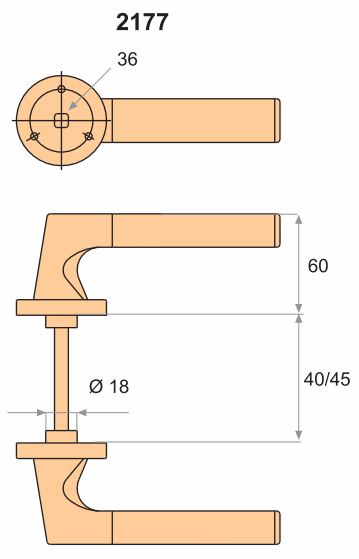
2191



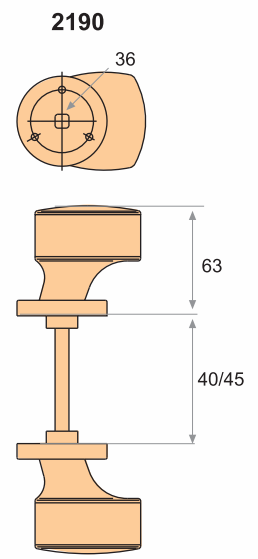
2102



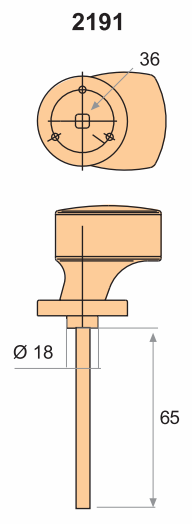
2124



2177

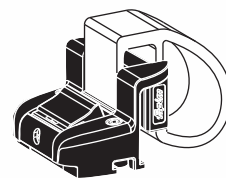


2190



2191





Maniglie a tavellino ed accessori vasistas

Single point handles and accessories
for awning windows

Poignée batteuse et accessoires à vasistas

Manillas con un punto de cierre y accesorios
para basculantes

Maçanetas e acessórios para basculantes

Fenstergriffe mit Sperre und Beschläge
für Oberlichtfenster

Raamkrukken en accessoires voor valramen

Klamki jednopunktowe i okucia do okien uchylnych

Πόμολο ενός σημείου και εξαρτήματα για παράθυρα
ανακλινόμενα

Ручки и фурнитура для фрамужного открывания

Kvake sa jezičkom i okov za ventus otvaranje

Art.



2302

20 **PIENZA**



2303

20 **PIENZA**



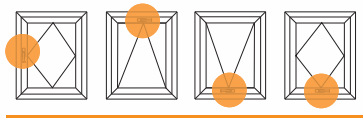
2312

20 **PIENZA 2**

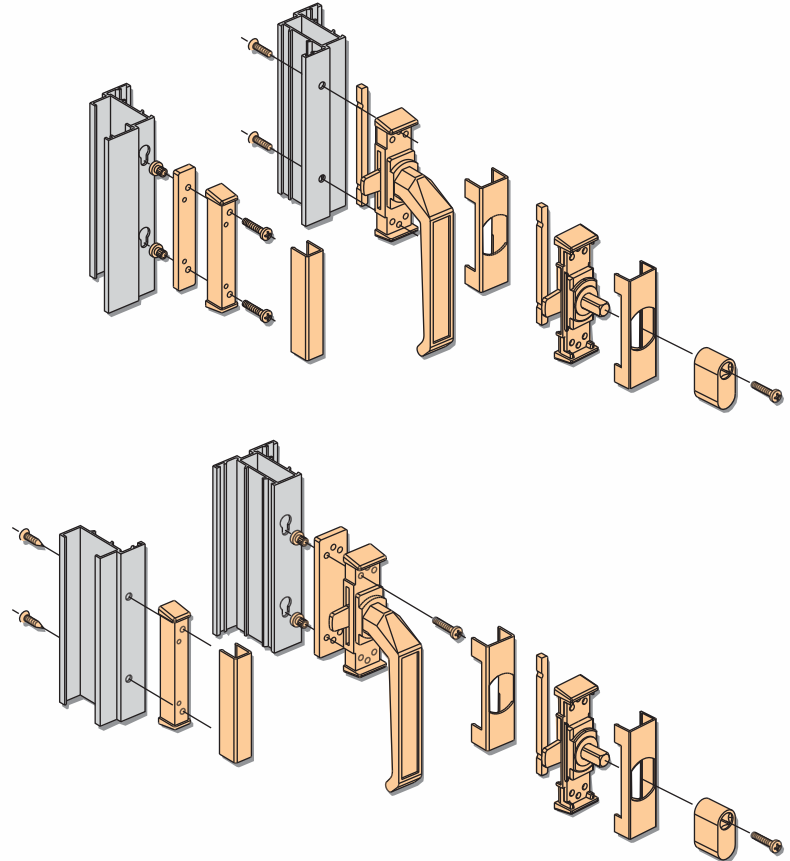


2317

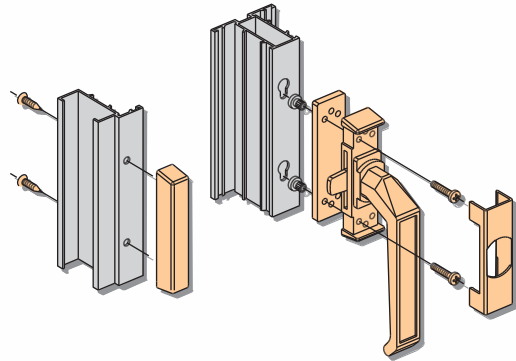
20 **SUTRI**



2302-2303-2317



2312





50

Art.

50

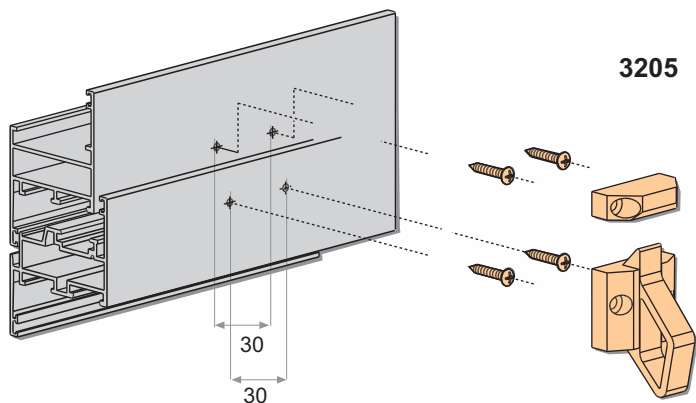
3205



CLAK
C.E.

50

3216



SUPERCLAK
C.E.

50

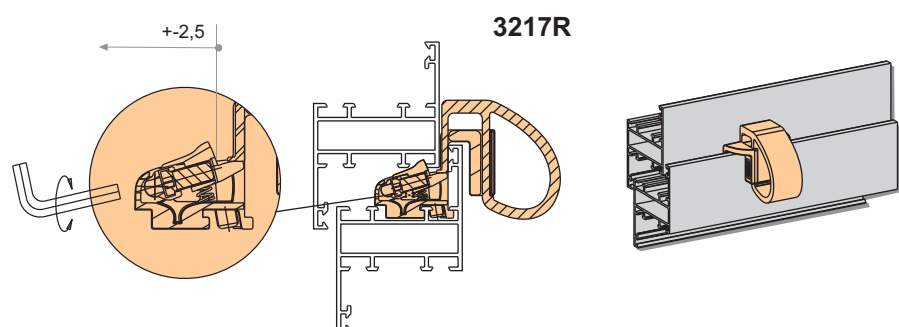
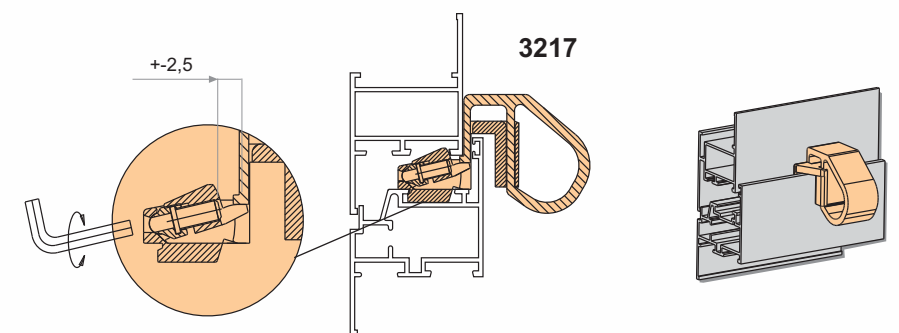
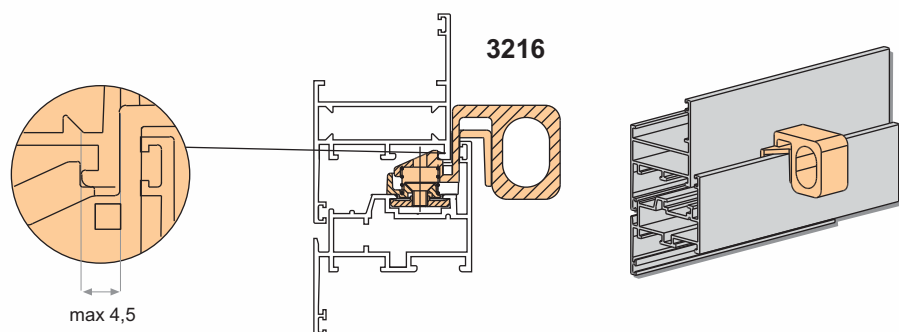
3217



SUPERCLAK
R40
R50

50

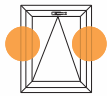
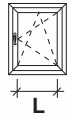
3217R



Art.



ALTDUE



3227
3227i

20
50

L=220 mm

C.E.
R40
NNC40S
ALL.CO5S

3227A

20

L=220 mm

C.E.



ALTDUE

3228
3228i

20
50

L=150 mm

C.E.
R40
NNC40S
ALL.CO5S

3228A

20

L=150 mm

C.E.



ALT

3230

10

L=220 mm

C.E.

3231

10

L=150 mm

C.E.

3232

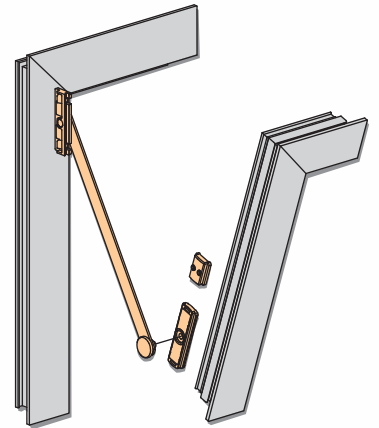
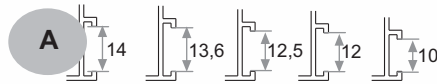
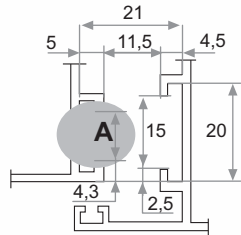
10

L=482 mm

C.E.

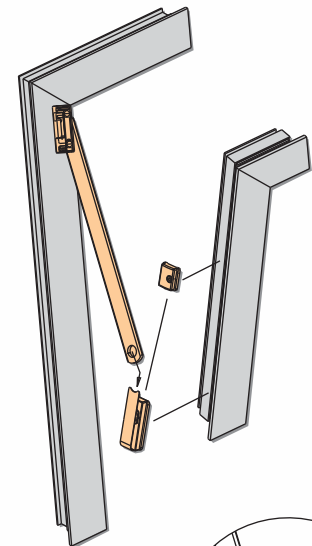
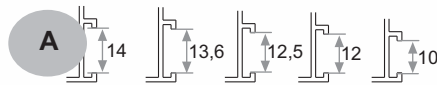
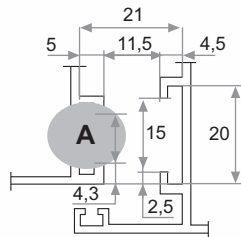
ALT 3230-3231

C.E.



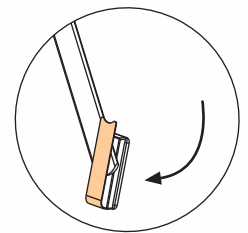
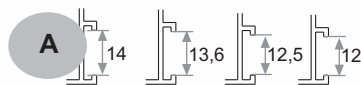
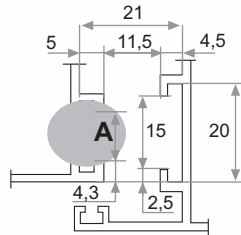
ALTDUE 3227A-3228A

C.E.



ALTDUE 3227-3227i-3228-3228i

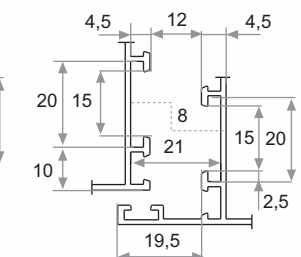
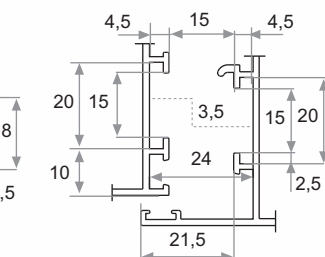
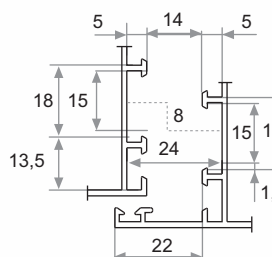
C.E.

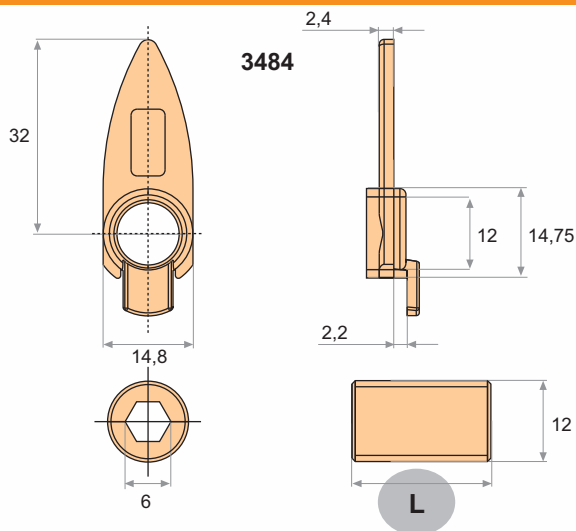
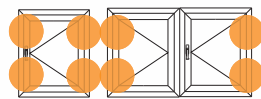


R40

ALLCO5S

NNC40S





Art.

100

3484



L	S
16	15<S>22
20	19<S>26
30	29<S>36
40	39<S>46

100

3485A
3485B
3485C
3485D

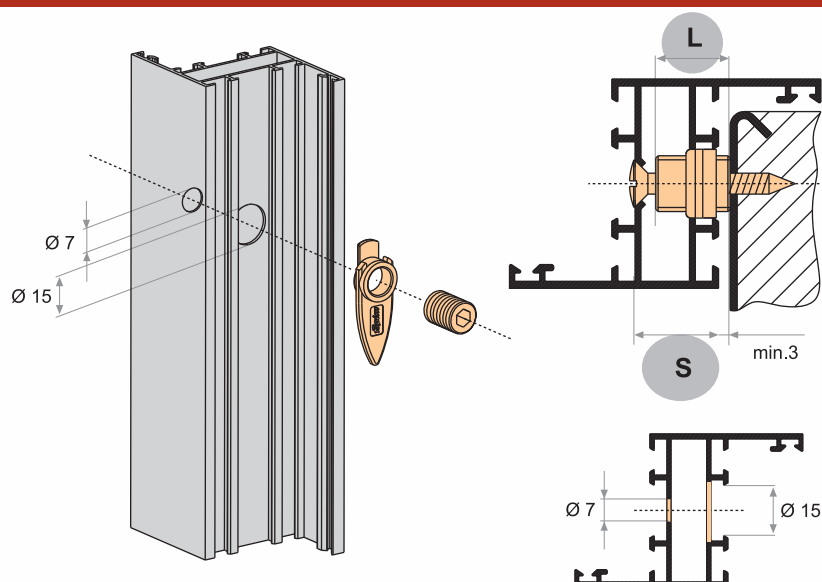
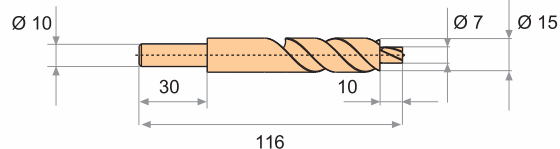


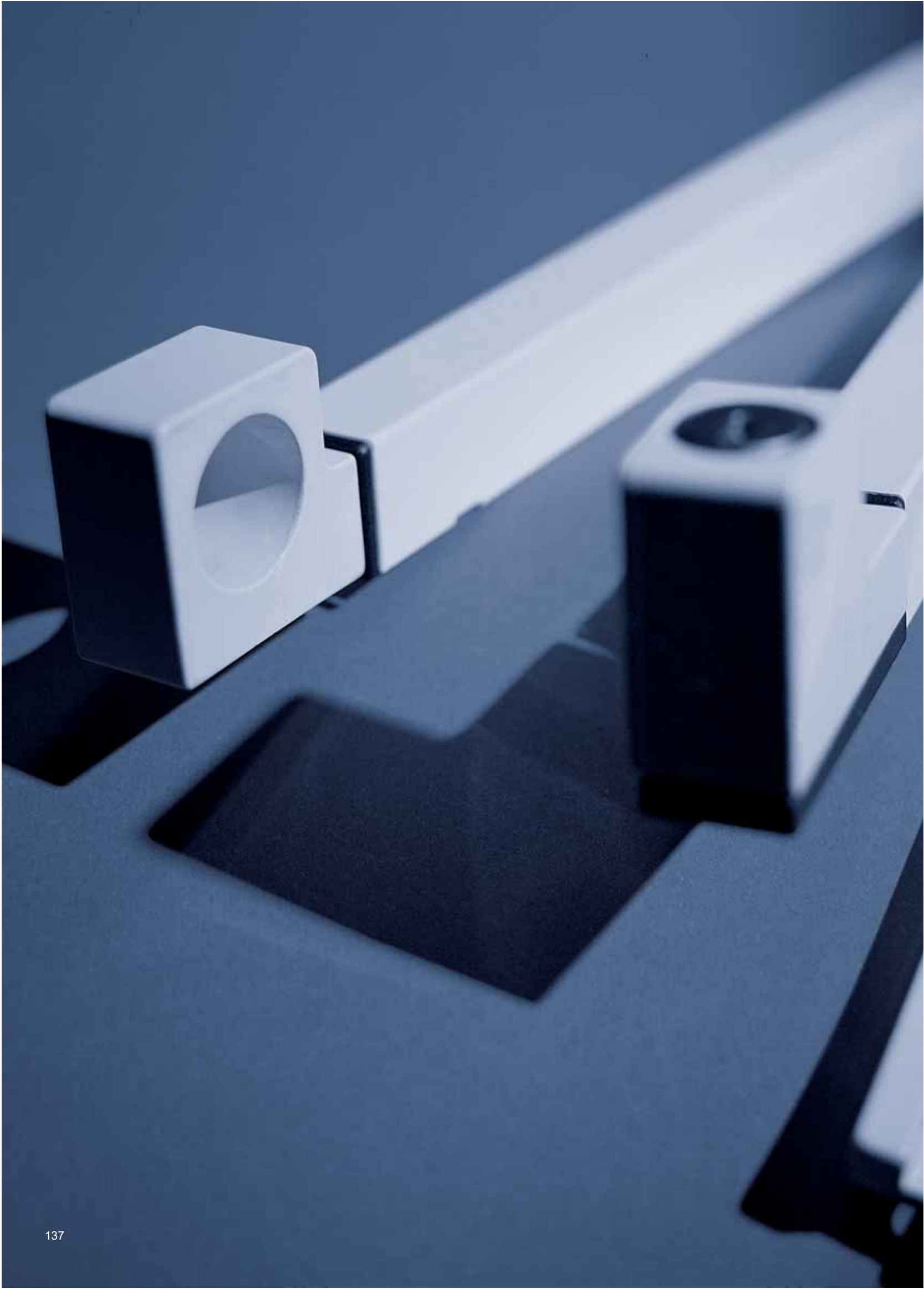
1

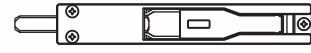
3486



3486







Catenacci
Latches
Verrous
Pasadores
Ferrolhos
Riegel
Kantschuiven
Rygle
Σύρτες
Шпингалеты
Zasuni







Art.

L=150 mm

50

3712



L=440 mm

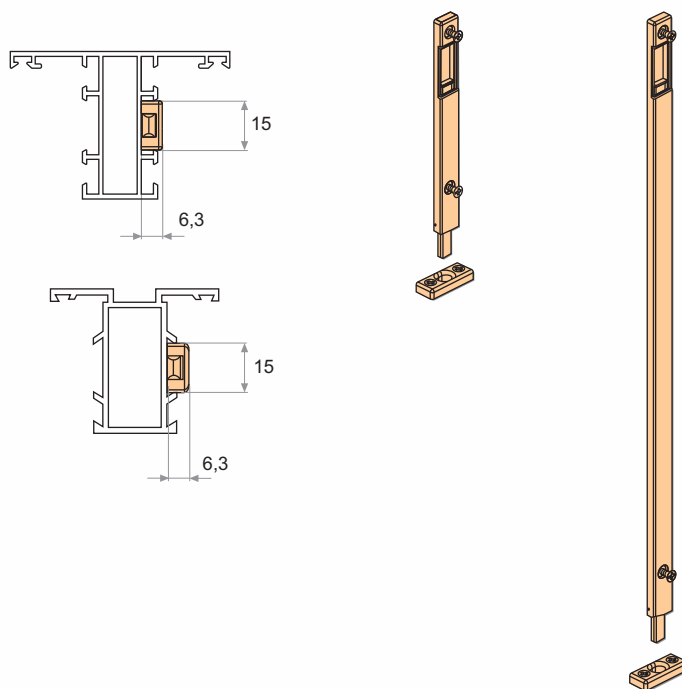
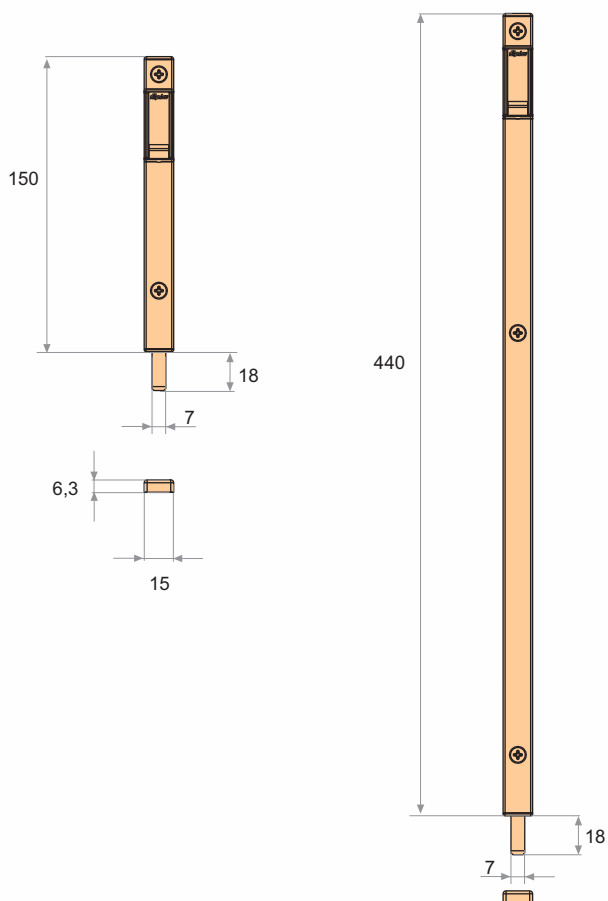
20

3713



3712

3713



TITAN

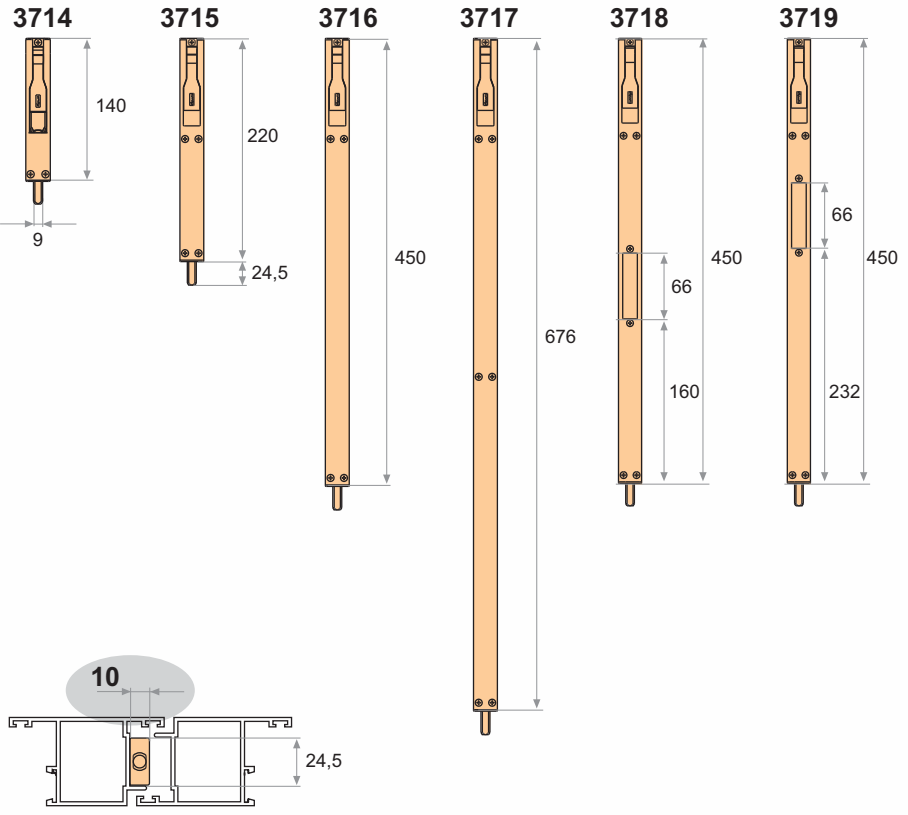
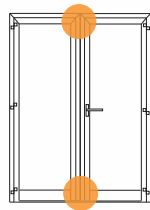
evoluzione costante constant evolution evolution constante constante evolufie konstante evolution evolucion constante evolucion constante stala ewolucja Ηλεκτρονική Έκδοση

Art. 

- 3714** 20 L=140 mm
- 3715** L=220 mm
- 3716** L=450 mm
- 3717** L=675 mm



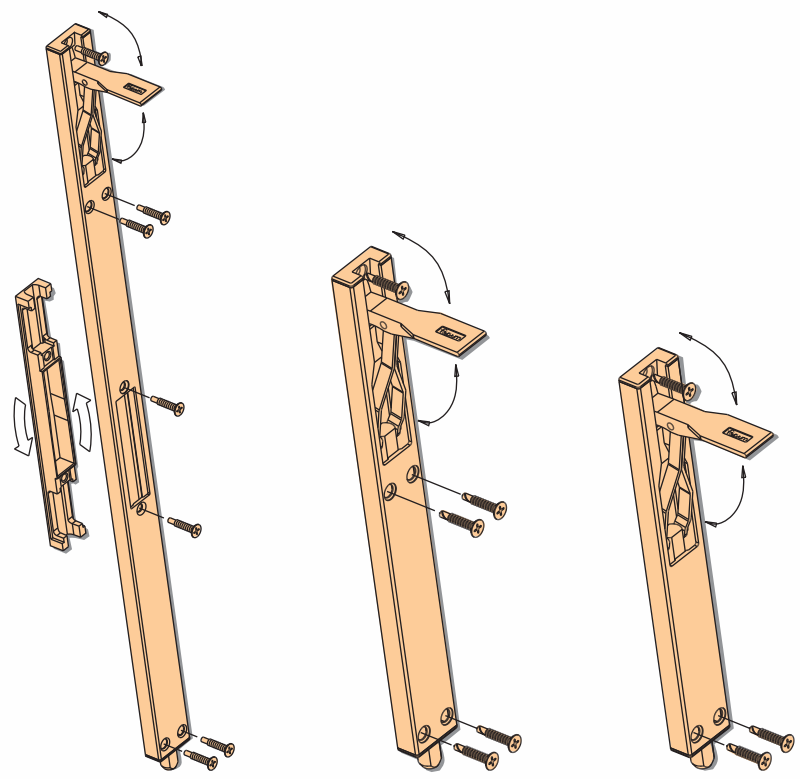
- 3718** 20 L=160 mm
- 3719** L=232 mm



3718-3719

3715-3716-3717

3714



TITANTRE

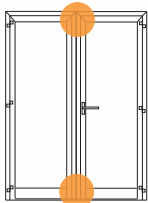
evoluzione costante constant evolution evolution constante constante evolufie konstante evolution evolucion constante evolucion constante stala ewolucja Ηλεκτρονική Έκδοση

Art.



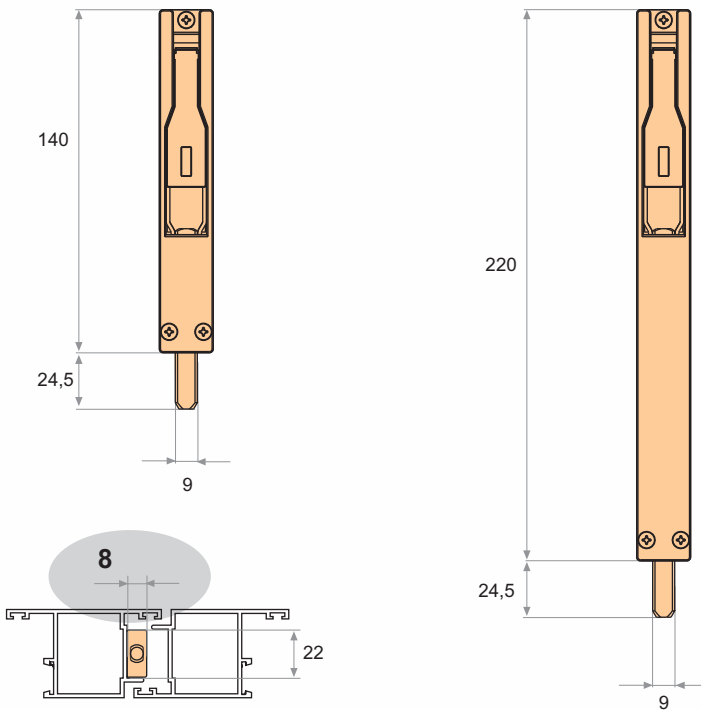
3722A
3722B

20 L=140 mm
L=220 mm

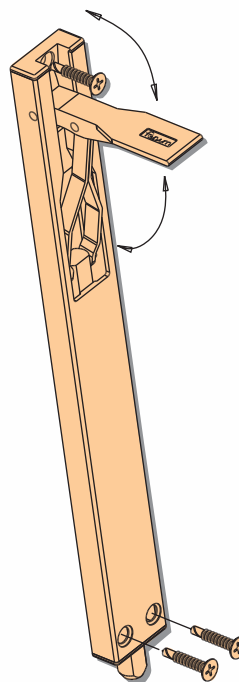


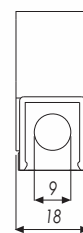
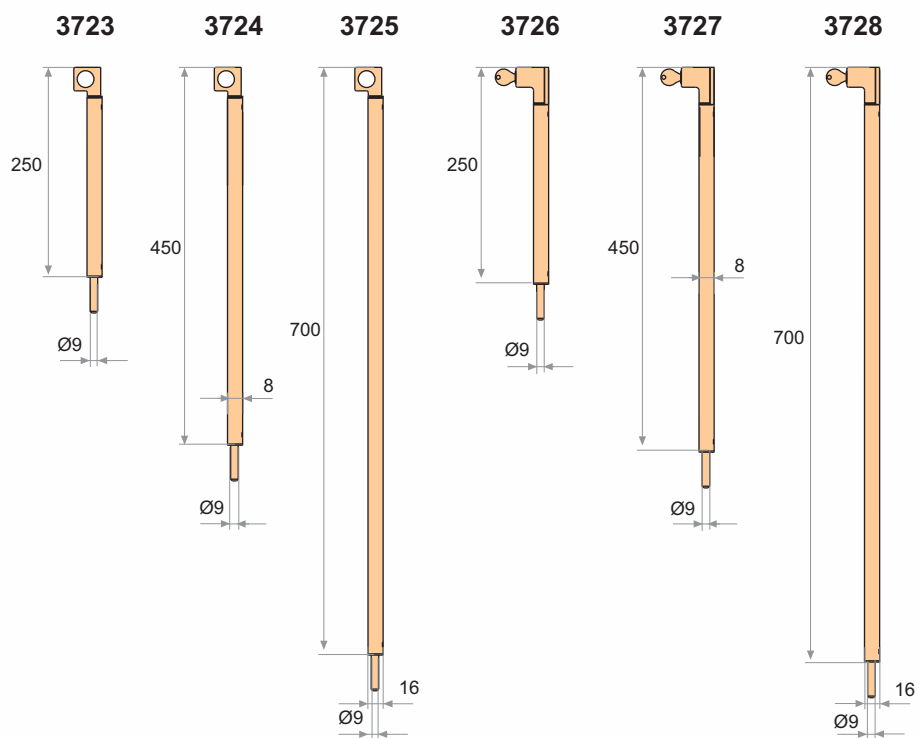
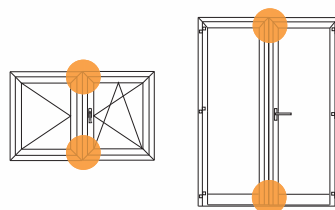
3722A

3722B



3722B

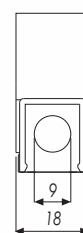




L=220 mm
L=450 mm
L=700 mm

10

3723
3724
3725



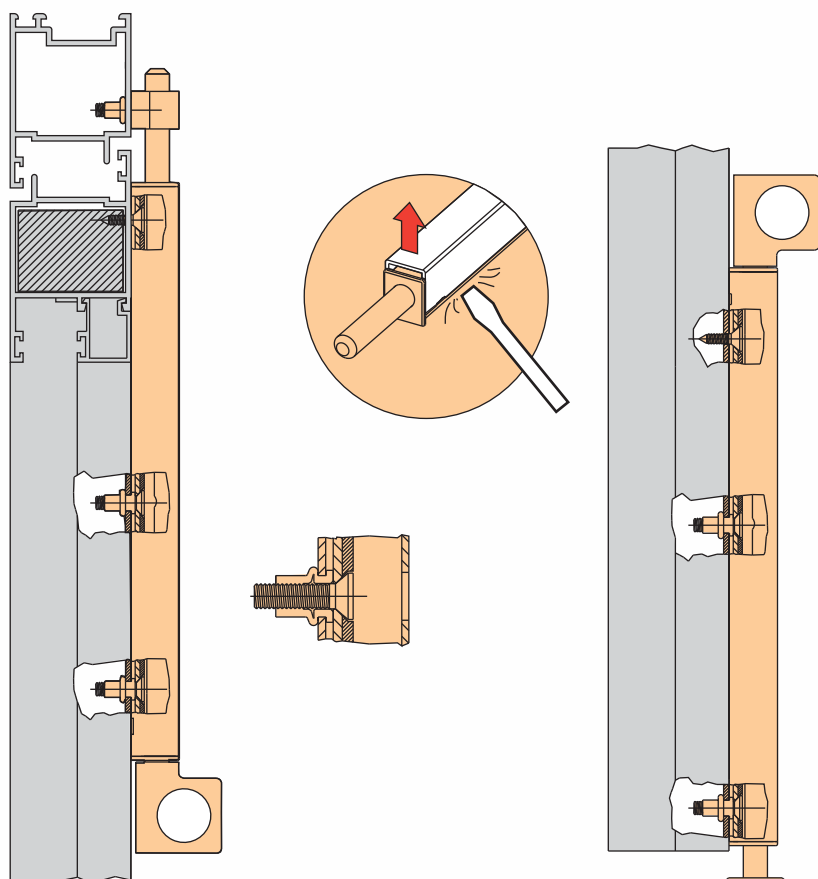
L=220 mm
L=450 mm
L=700 mm

10

3726
3727
3728

10

3731



Art.

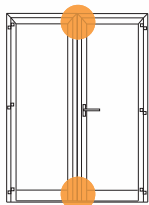


3733



20

TITAN
TITANTRE

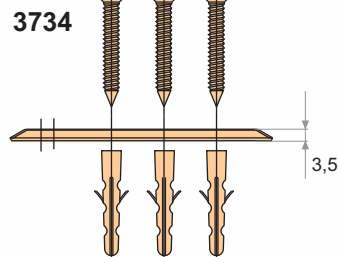
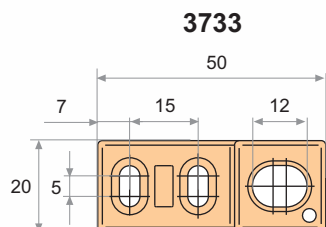


3734



20

TITAN
TITANDUE
TITANTRE

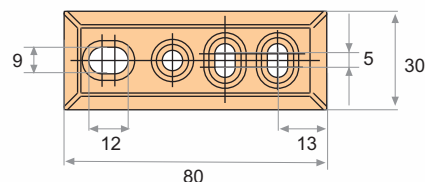
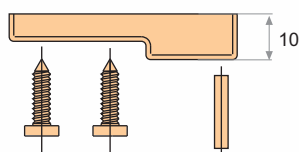


3736



10

ATLAS



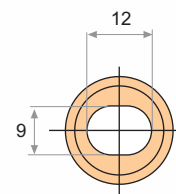
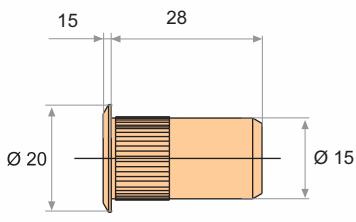
3738



20

ATLAS
TITAN
TITANDUE
TITANTRE

3738



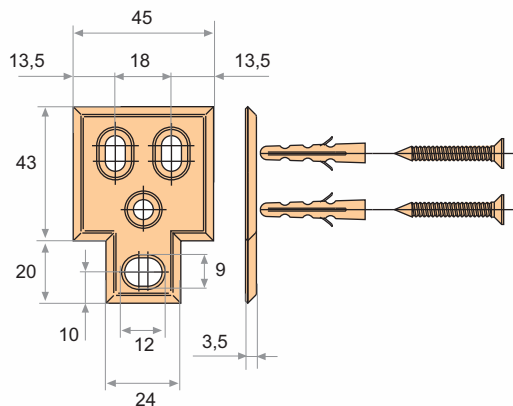
3740



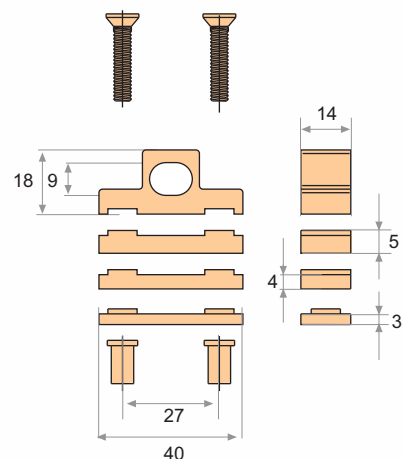
10

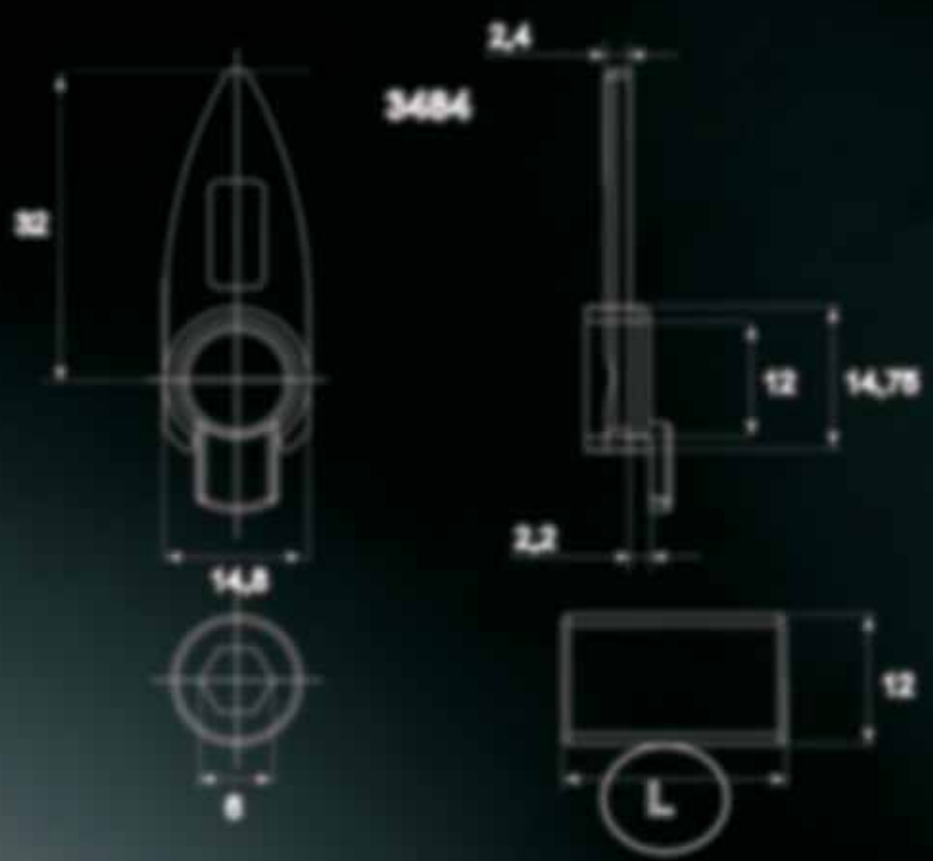
ATLAS

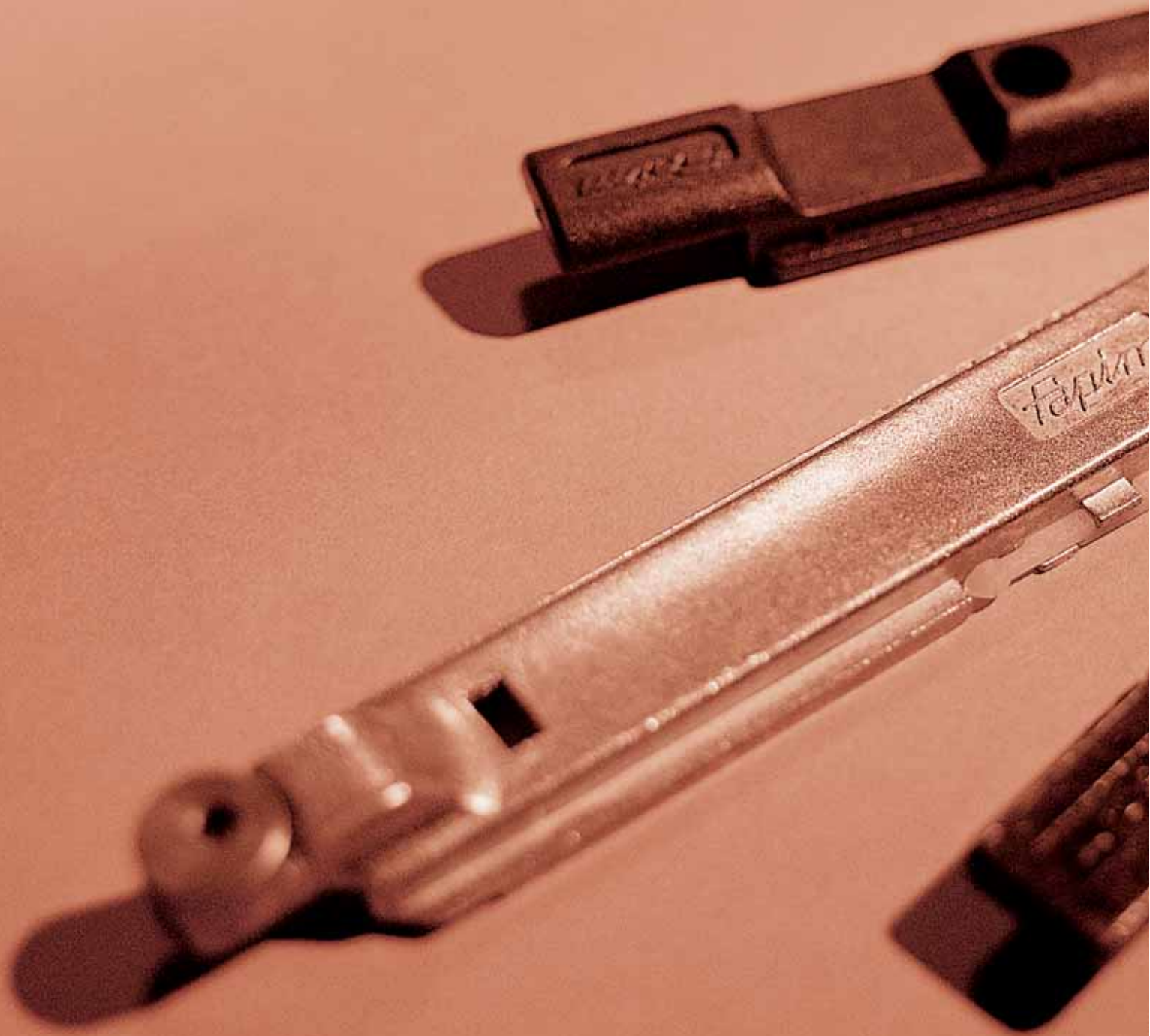
3736



3740









Catenacci, terminali, incontri e varie
Latches, rod end elements, lowers and various items
Verrous, embout de tringle, gâches, et divers
Pasadores, terminales, cezzaderos y accesorios varios
Ferrolos, terminais, eucaixes e acessórios diversos
Riegel, Endteile, Gegenstücke und sonstige
Grendels en sluitplaten
Rygle, końcówki do rygli, zaczepty i inne
Σύρτες, τελειώματα, φωλιές και διάφορα αντικείμενα
Шпингалеты, наконечники, запоры и другие позиции
Zasuni, stoperi, prihvatnici i ostalo



Art.

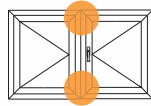


3826
3827
3828

50

14x18 mm
13,6x16,8mm
15x20mm

C.E.

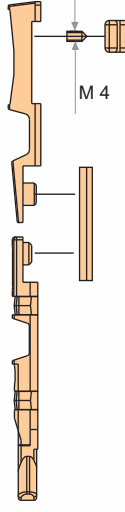


3828A

50

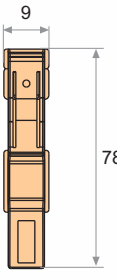
15x20mm

C.E.

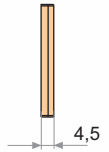
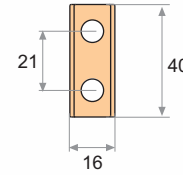


3826
3827
3828

175



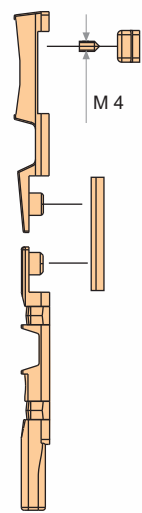
3828A



3829

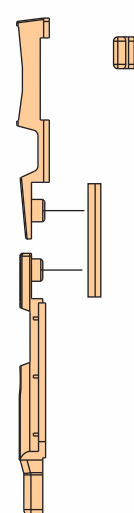
50

R40



3829

175



3838

175

3838

50

15x20mm

C.E.



3839

50

R40



6

3841

50

15x20mm

C.E.



3839

175

3841

175

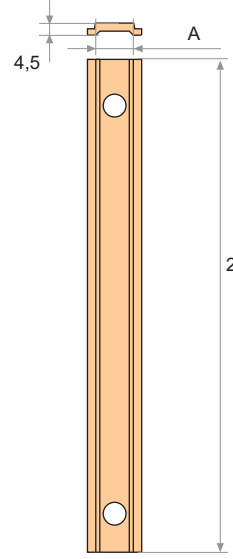
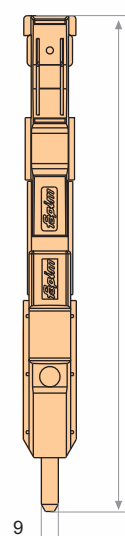
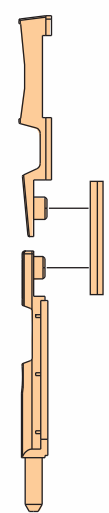
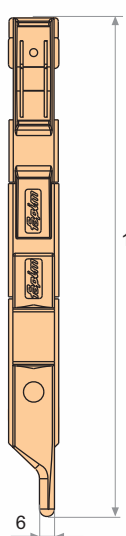
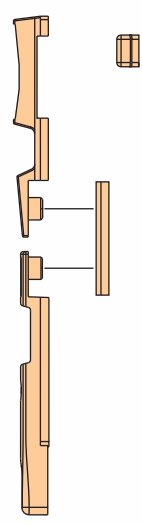
3849

3849

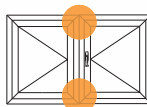
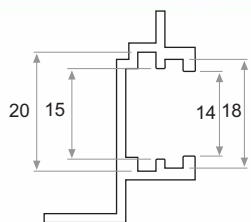
50

13,6x16,8mm
L=200mm

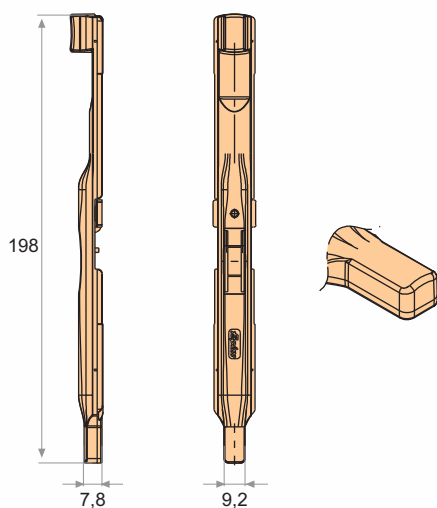
C.E.



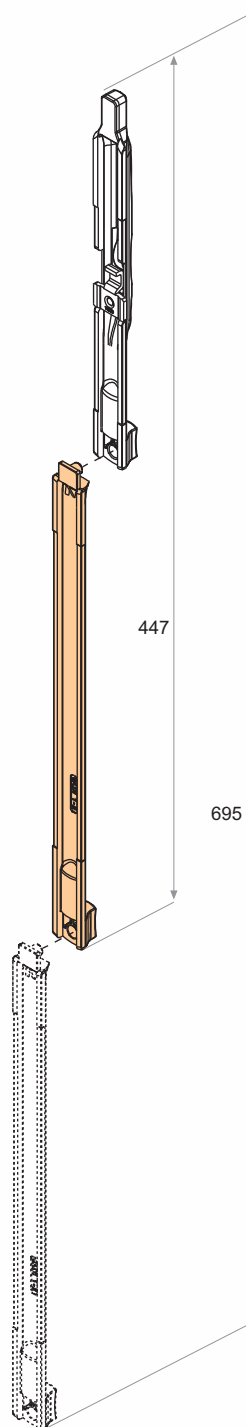
CE



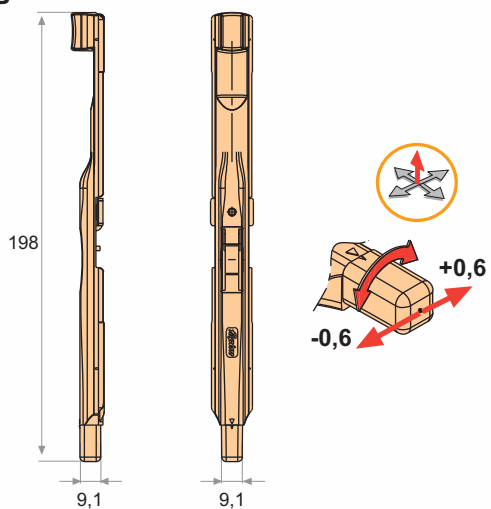
3834A



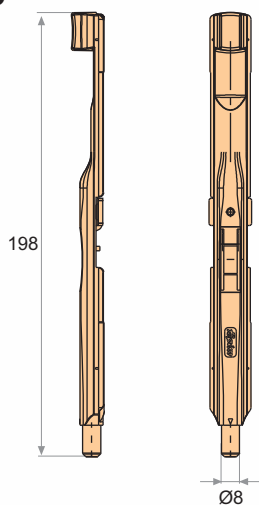
3835



3834B



3834C



Art.

00

3834A
3834B
3834C



00

3835



Art.



3862

50

14x18 mm
13,6x16,8mm
15x20mm

C.E.

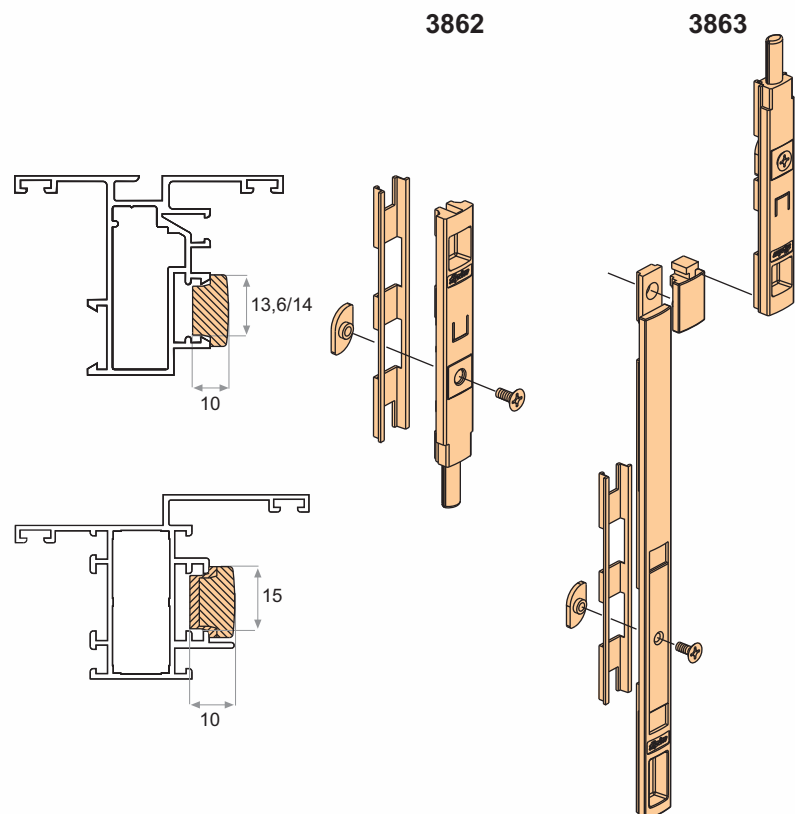
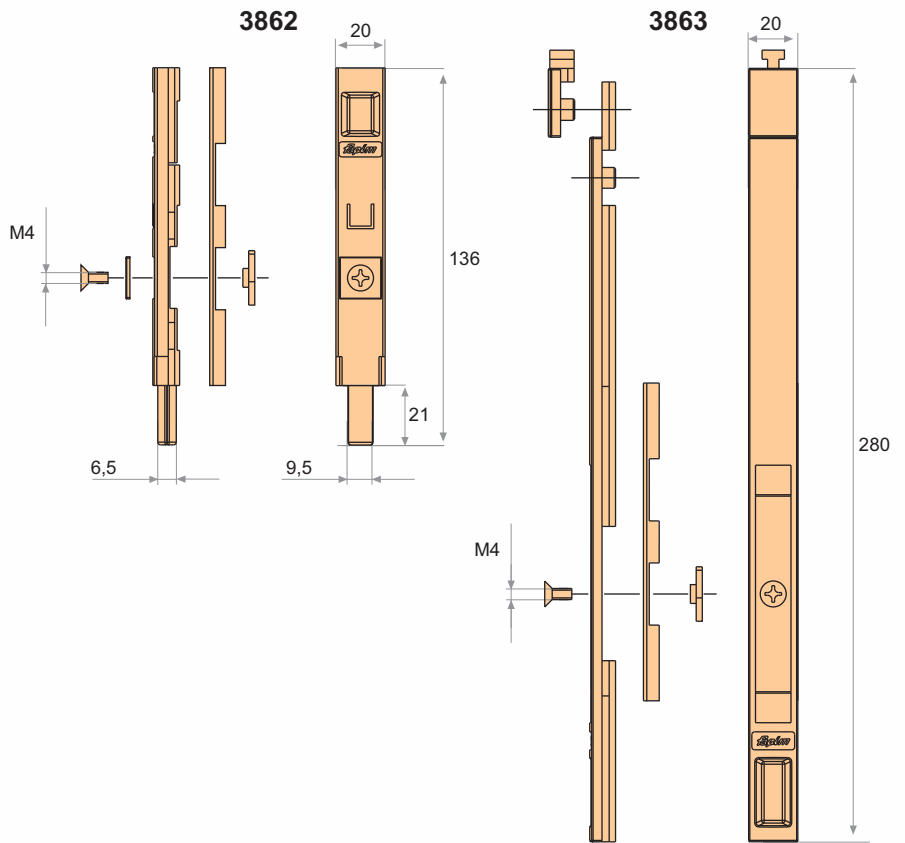
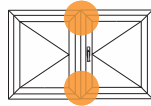


3863

50

14x18 mm
13,6x16,8mm
15x20mm

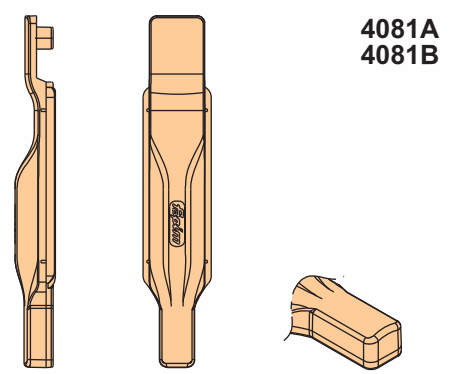
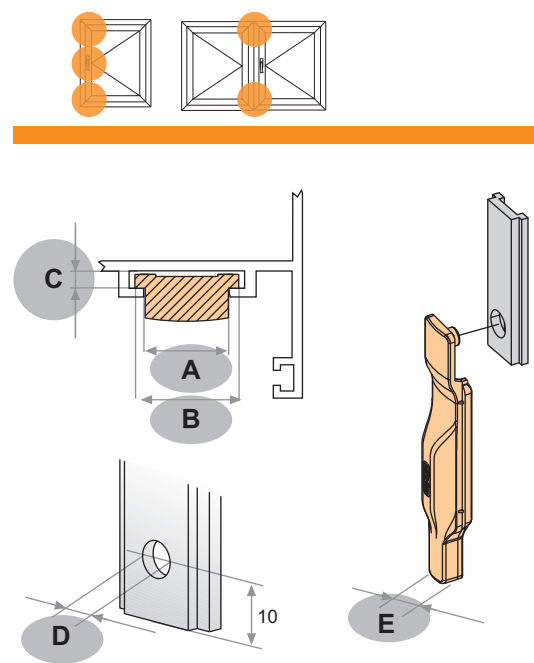
C.E.



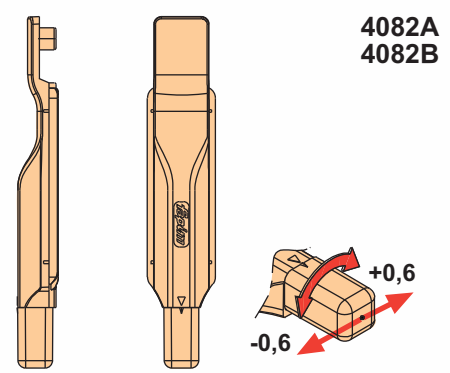
Art.



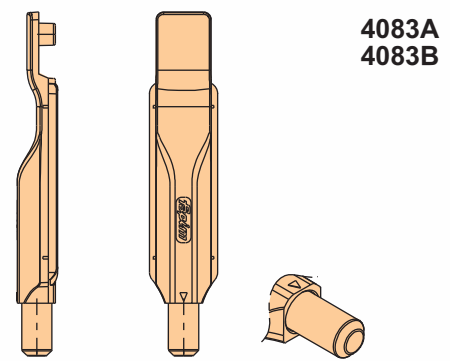
		A	B	C	D	E		
4081A	100	15	20	3	6	9	C.E.	15x20mm
4081B		15	20	3	8	9	C.E.	15x20mm
4082A	100	15	20	3	6	9	C.E.	15x20mm
4082B		15	20	3	8	9	C.E.	15x20mm
4083A	100	15	20	3	6	9	C.E.	15x20mm
4083B		15	20	3	8	9	C.E.	15x20mm



4081A
4081B



4082A
4082B



4083A
4083B



Art.

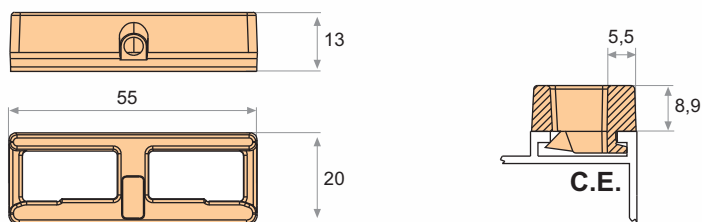
C.E.

100

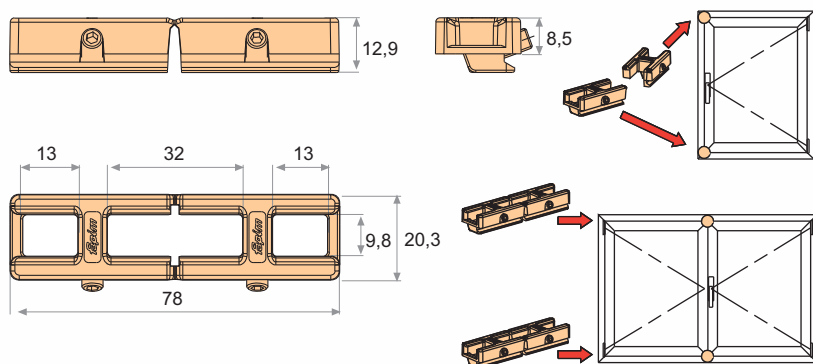
4100



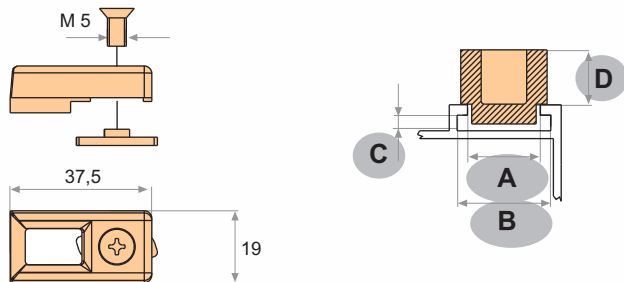
4100



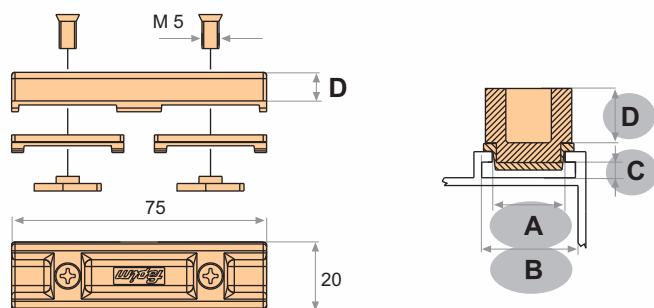
4115



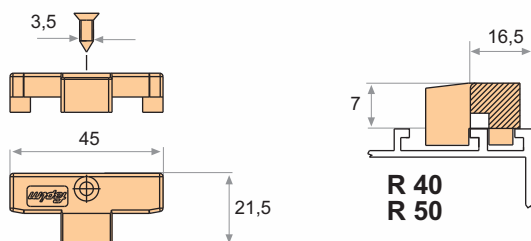
4101-4102



4116



4118



NNC40S
ALPHA445

100

4101

13,6X16,8mm
14X18mm

100

4102

C.E.

50

4115



13,6X16,8mm
14X18mm
15X20mm

50

4116

C.E.



R40
R50

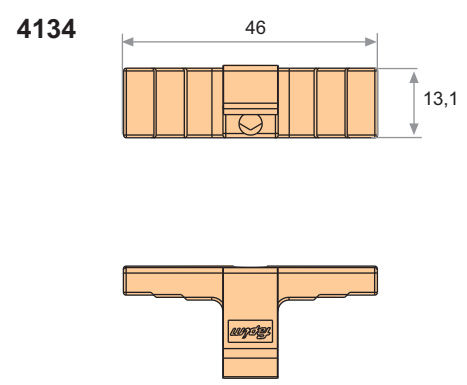
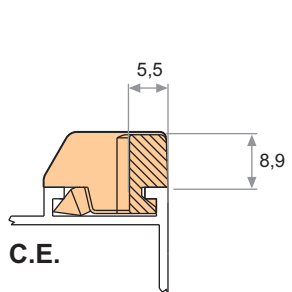
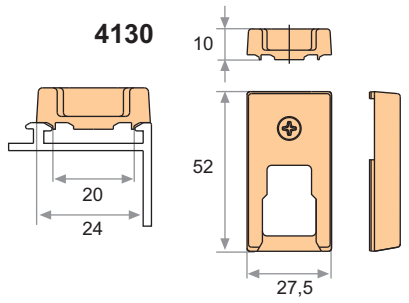
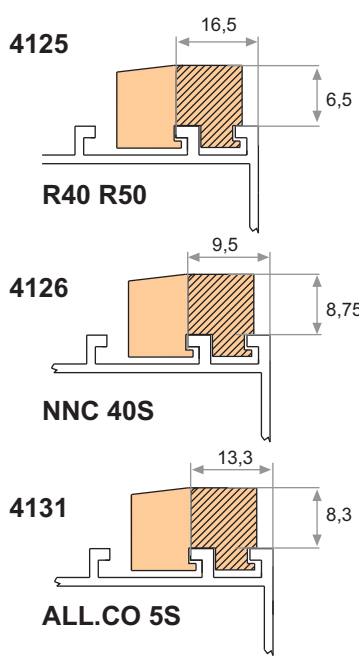
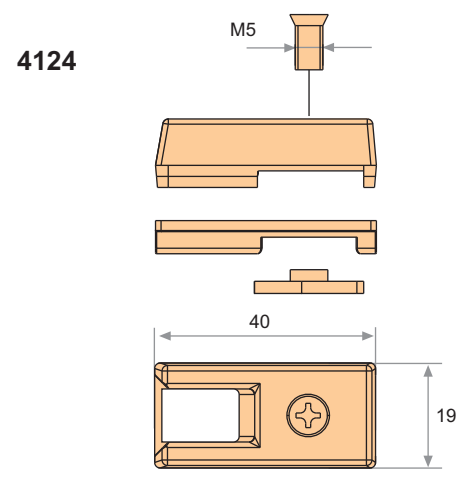
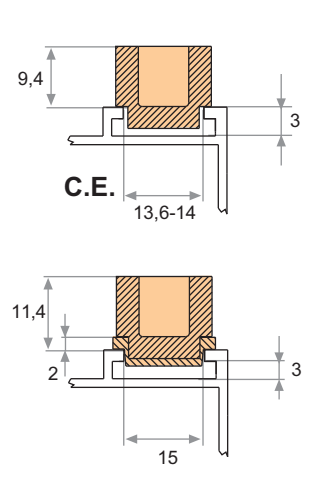
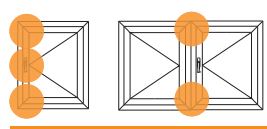
50

4118



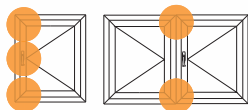
	A	B	C	D
4101	20	15	3,5	8,4
4102	13,6	16,8	2,5	8,4
	14	18	2,5	8,4
4116	13,6	16,8	2,5	8,4
	15	20	3	8,4

Art.		
4124	100	13,6X14,5mm 14X18mm 15x20mm C.E.
4125 4126	100	R40-R50 NNC40S
4130	100	20X24mm C.E. ETEM
4131	100	ALL.CO5S
4134	100	C.E.

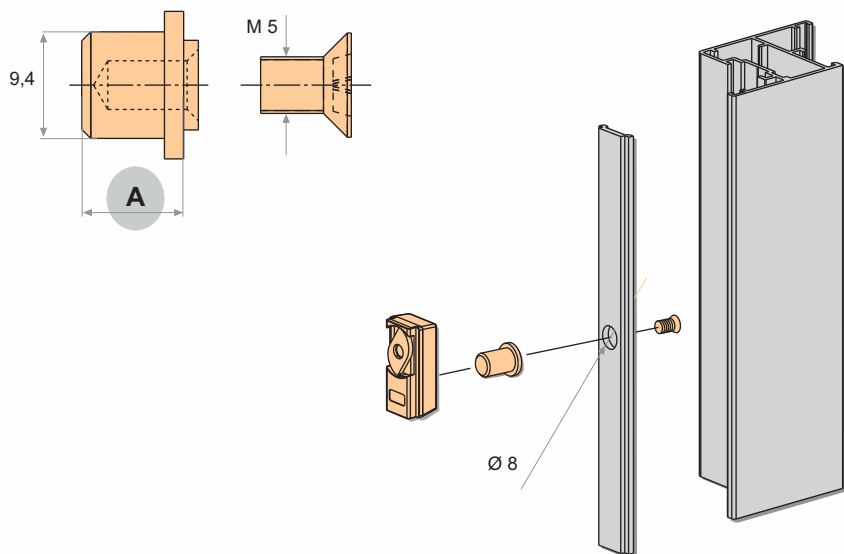




Art.



4166-4167-4169-4170



A		
9	50	4166
14		4167
13		4169
12		4170



C.E.

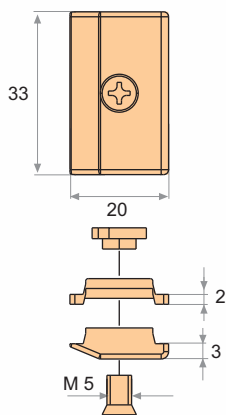
C.E.	10	4176
-------------	----	-------------



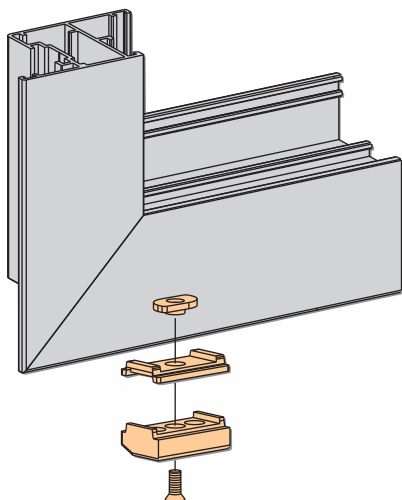
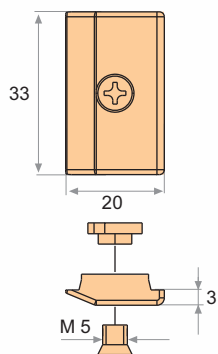
ALL.CO 5S	10	4179
------------------	----	-------------



4179



4176



Art.



3496
3497

100



4237
4238
4239
4240

50



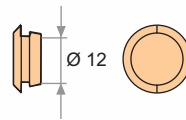
4269

50

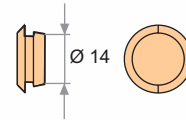
R40



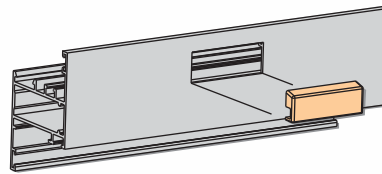
3496



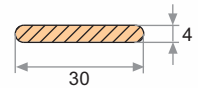
3497



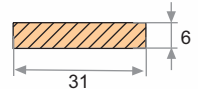
4237-4238-4239-4240



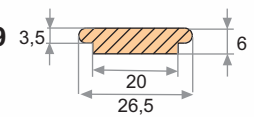
4237



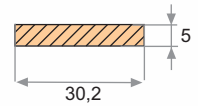
4238



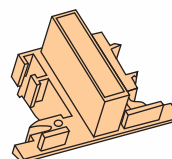
4239



4240



4269





Art.

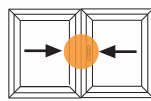
50

5002



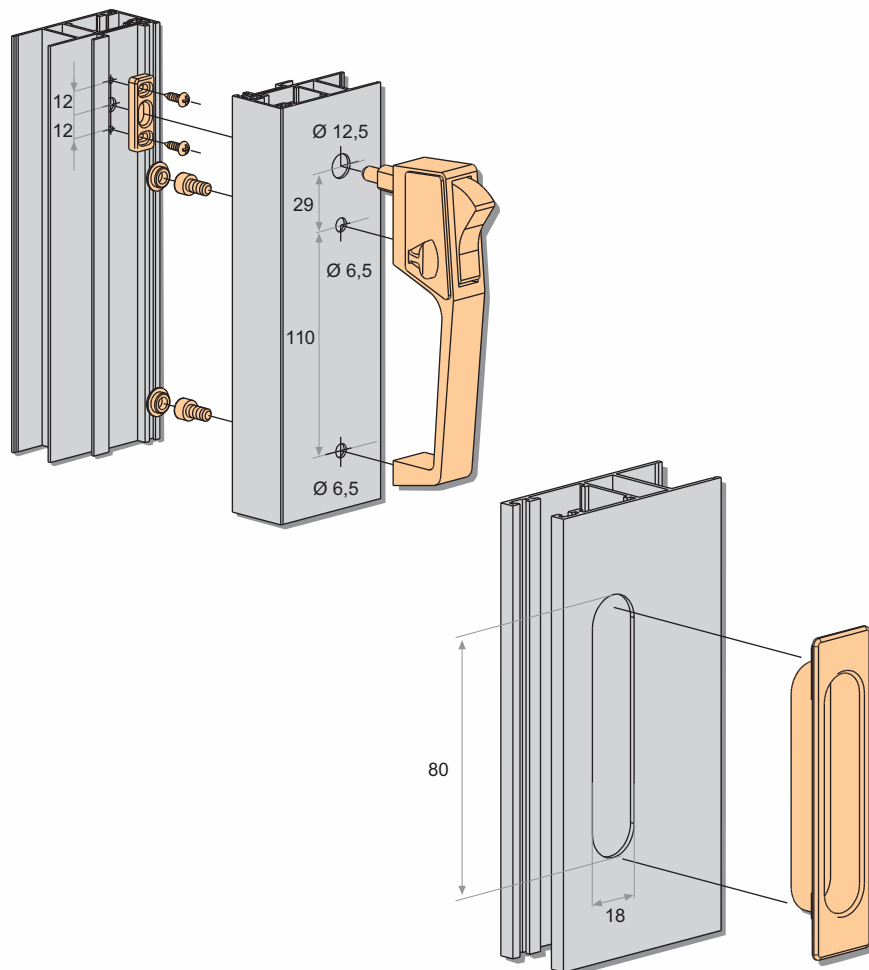
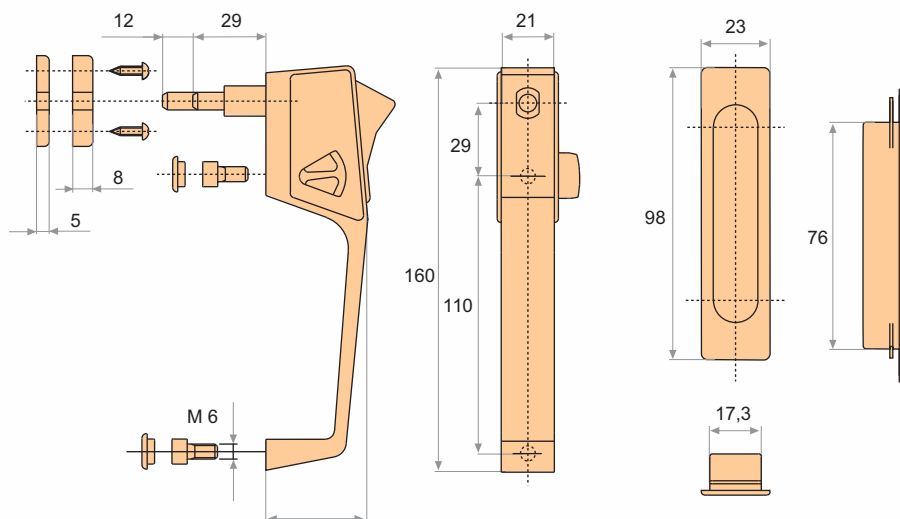
20

5018



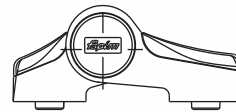
5018

5002



5





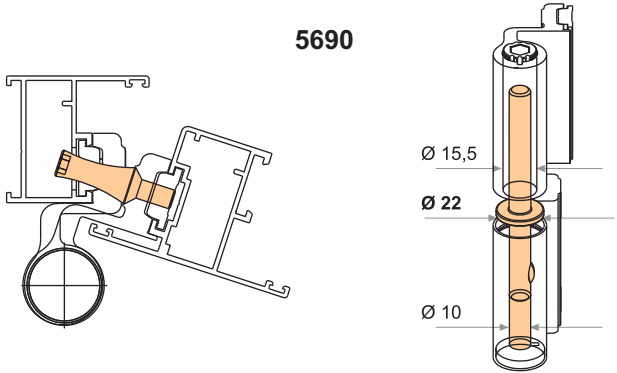
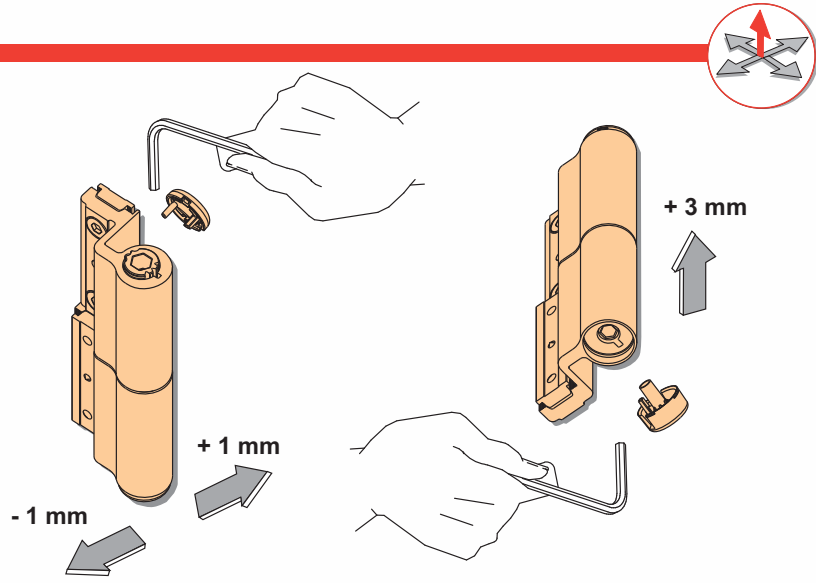
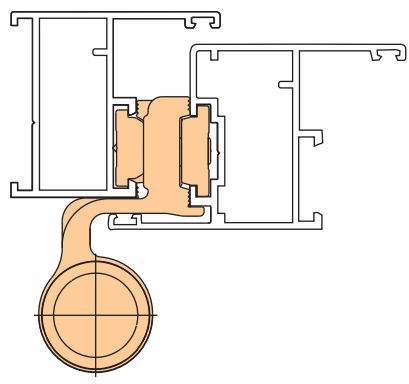
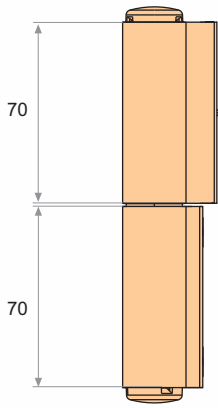
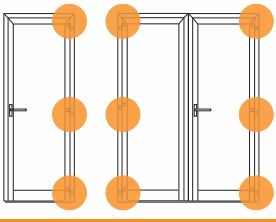
Cerniere per porte
Door hinges
Paumelles de porte
Bisagras para puertas
Dobradiças para portas
Türbänder
Deurscharnieren
Zawiasy drzwiowe
Μεντεσέδες πόρτας
Дверные петли
Šarke za vrata

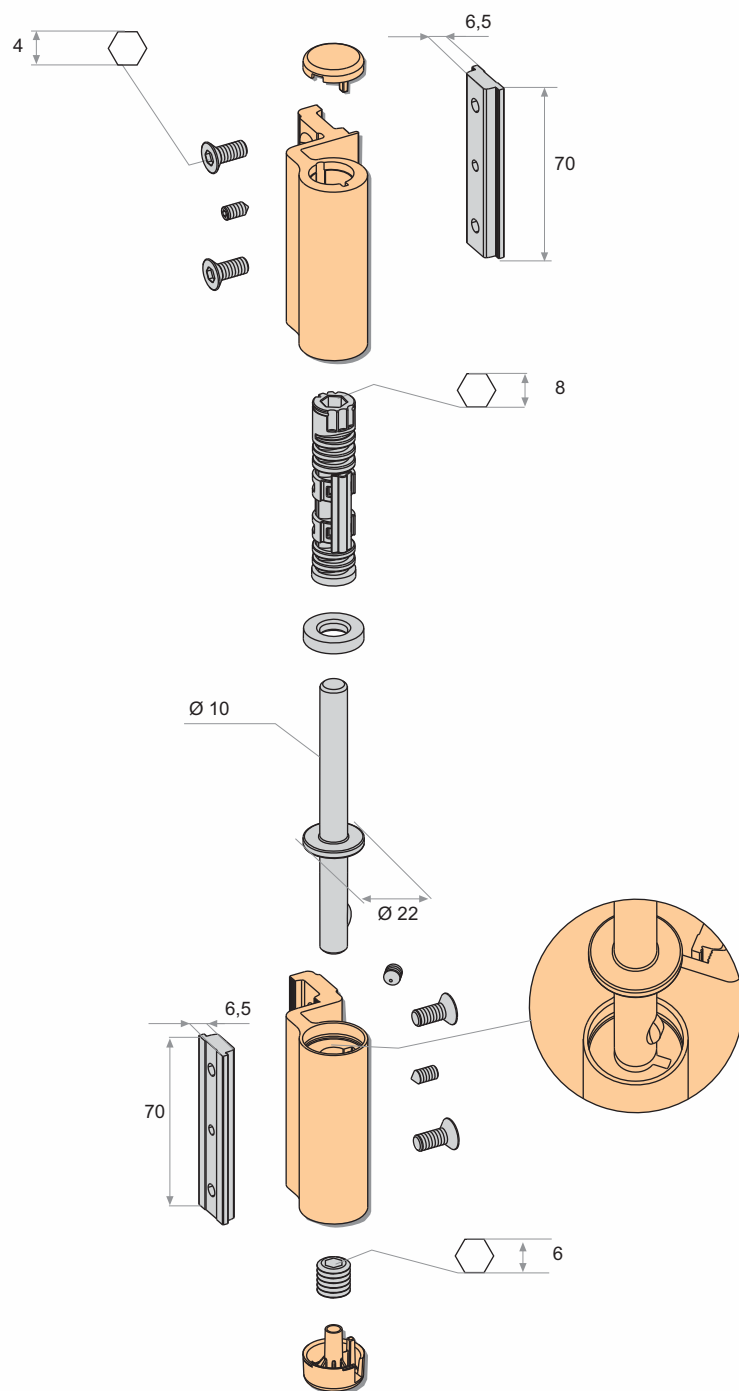
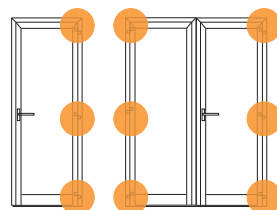


Art. **VENICE TOP**

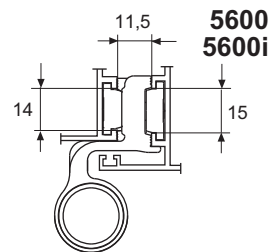


5600 5600i	12 50	 CE
5600A 5600Ai	12 50	 CE
5600B	12	 CE
5600C	12	 CE
5620	12	 R 50
5690	100	 X



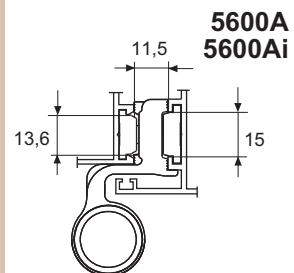


C.E.



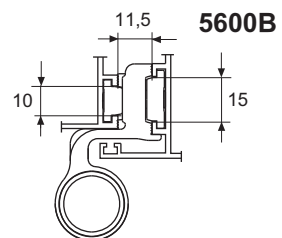
5600
5600i

C.E.



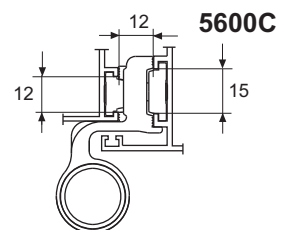
5600A
5600Ai

C.E.



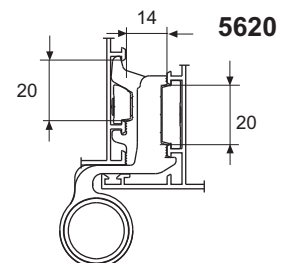
5600B

C.E.



5600C

R 50



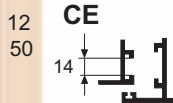
5620

Art.

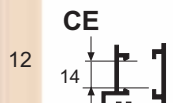
VENICE



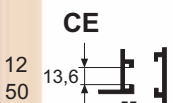
5601
5601i



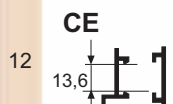
5601T



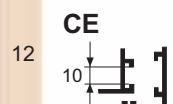
5601A
5601Ai



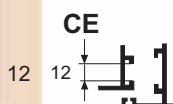
5601AT



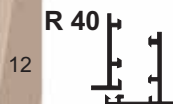
5601B



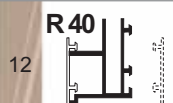
5601C



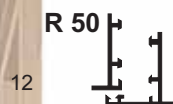
5611



5611T



5621



5631



5631T



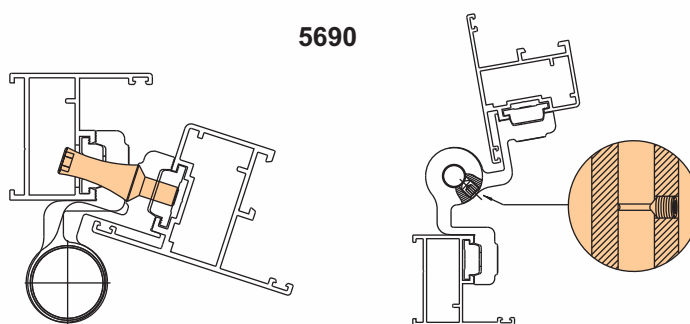
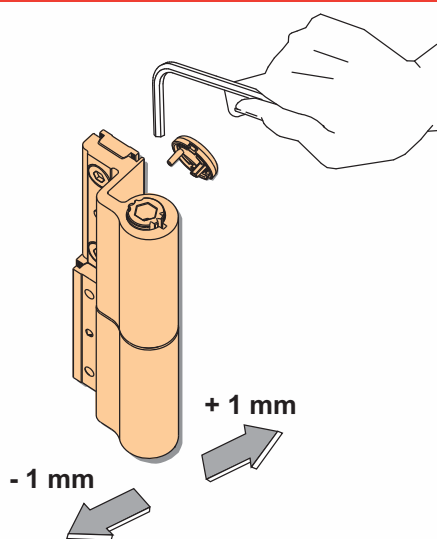
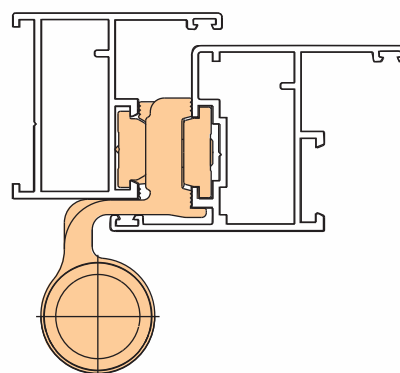
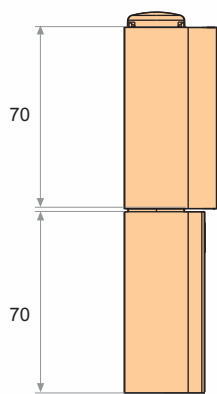
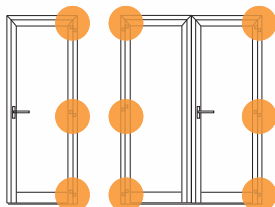
5641



5641T



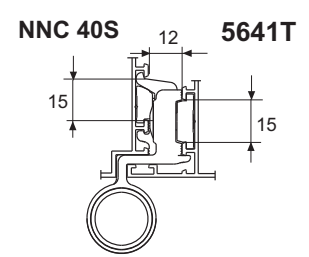
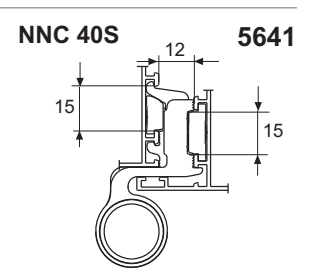
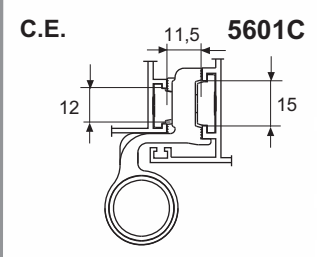
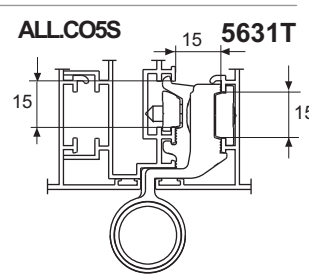
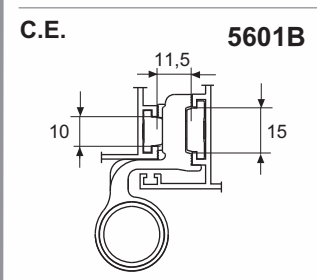
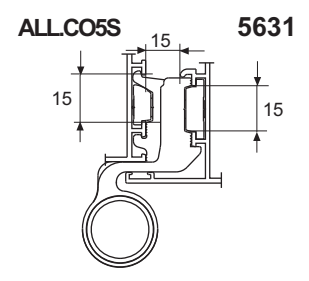
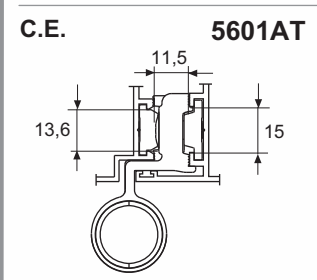
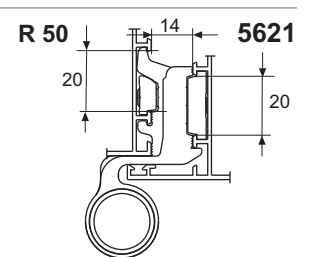
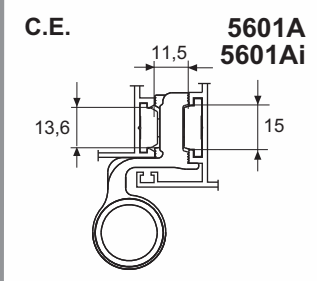
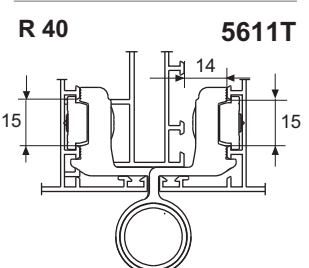
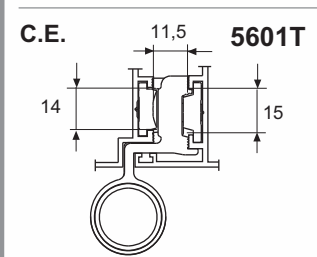
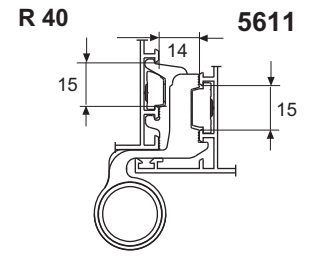
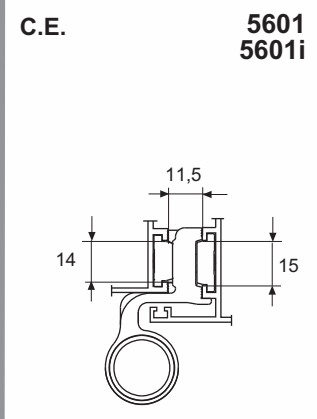
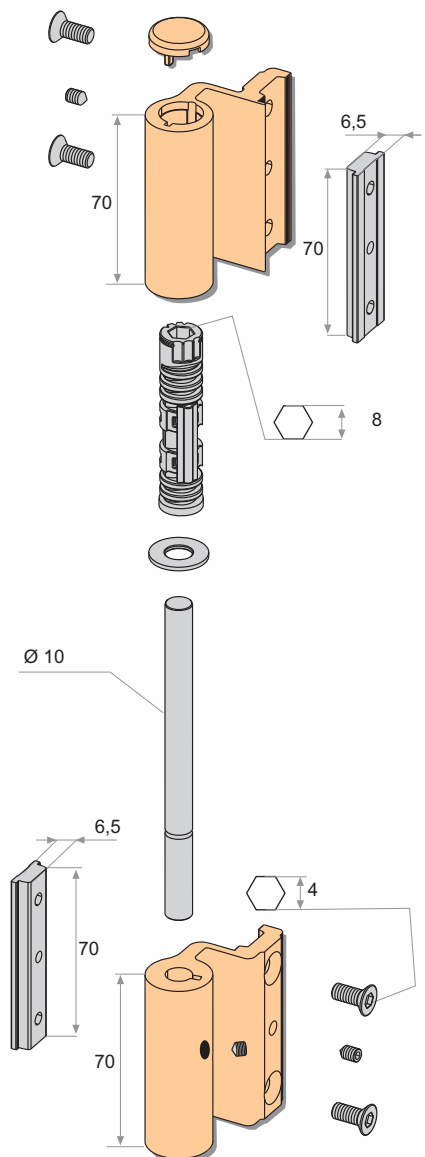
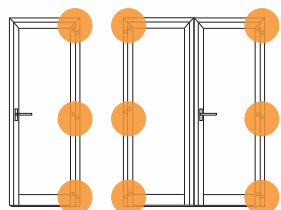
5690





VENICE

Art.

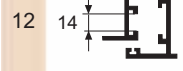


Art. VENICE



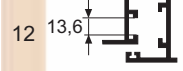
5602

C.E.



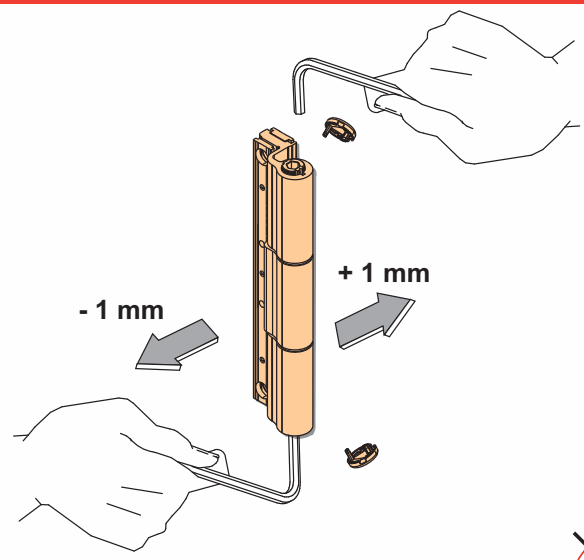
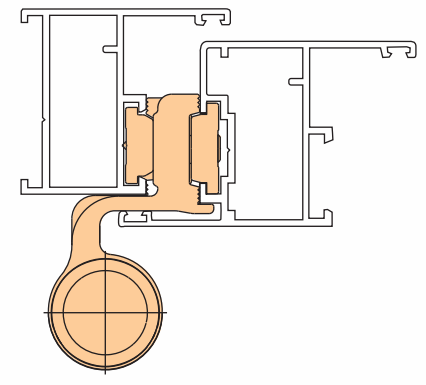
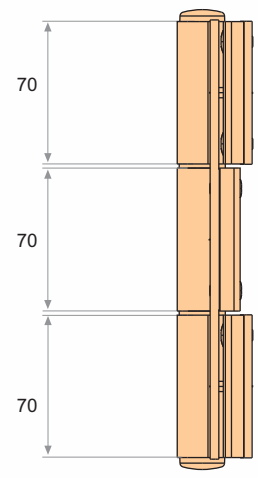
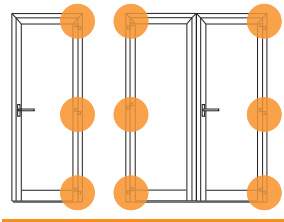
5602A

C.E.

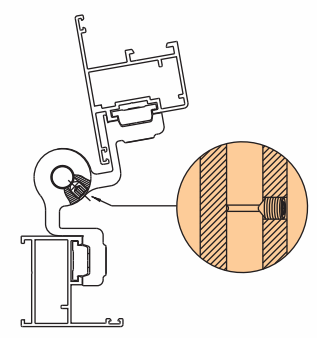
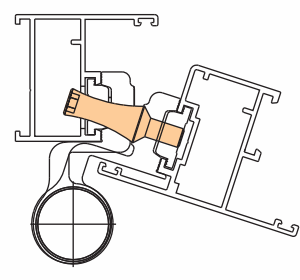


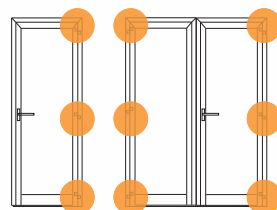
5690

100

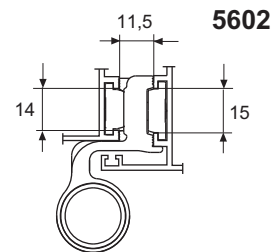


5690



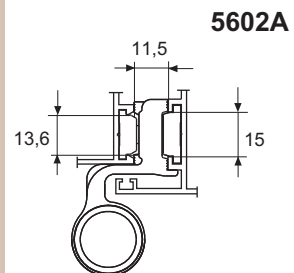


C.E.

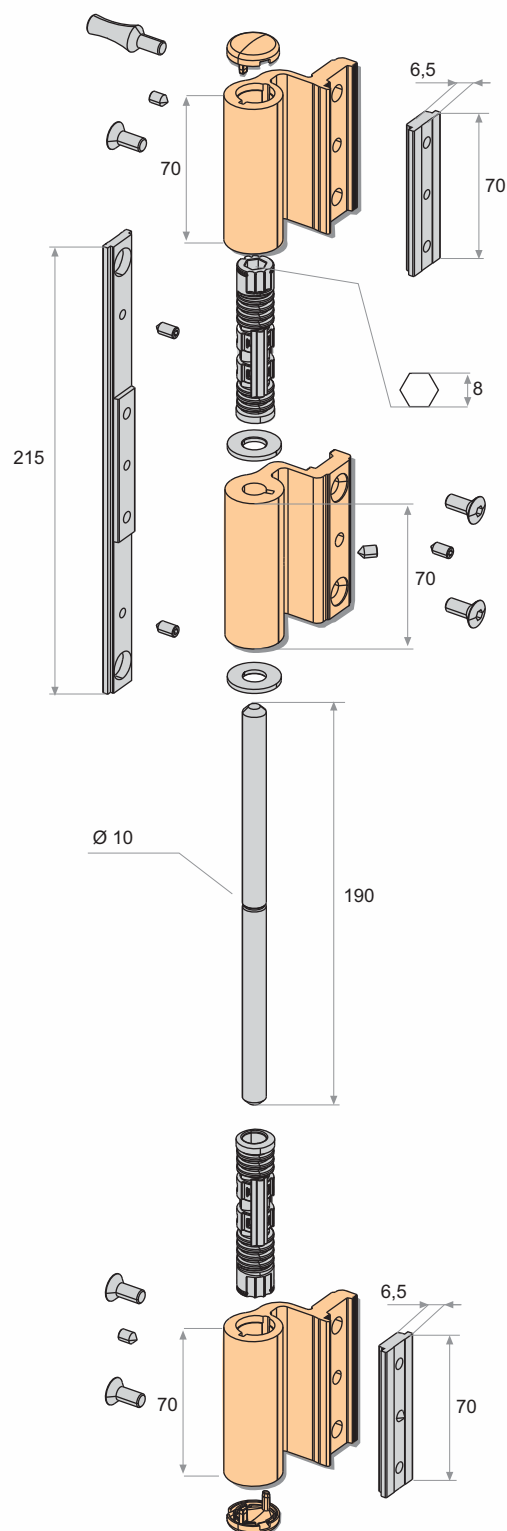


5602

C.E.



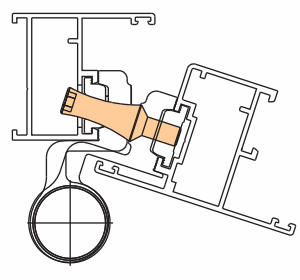
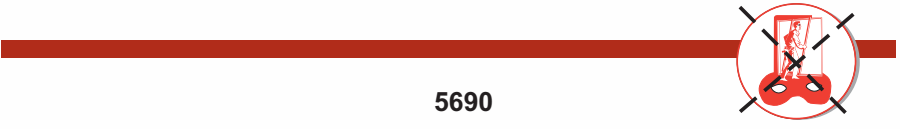
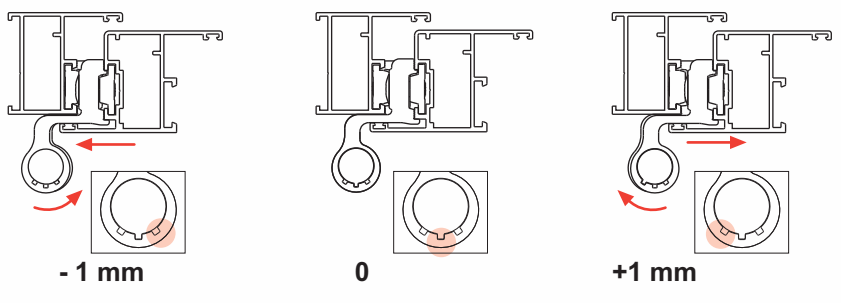
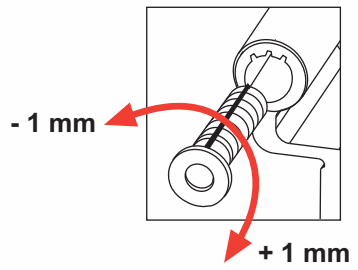
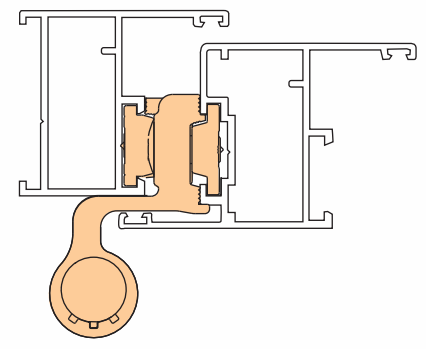
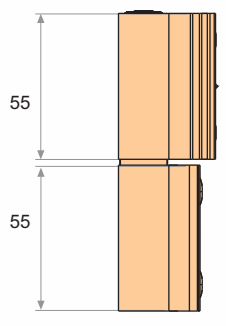
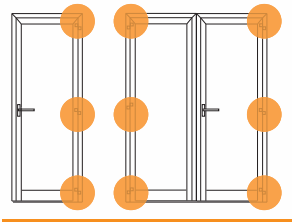
5602A

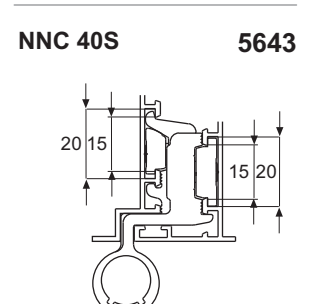
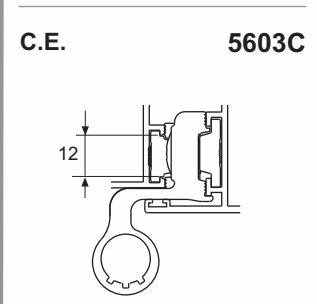
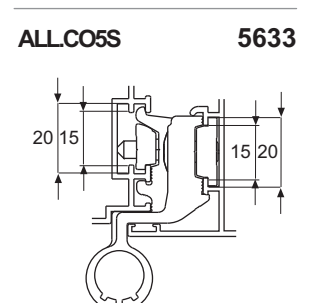
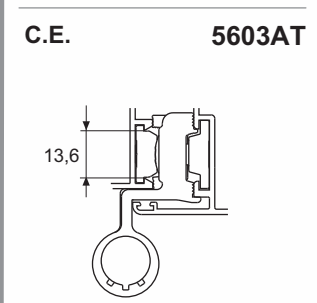
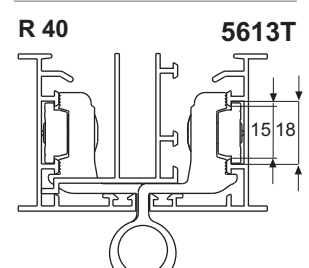
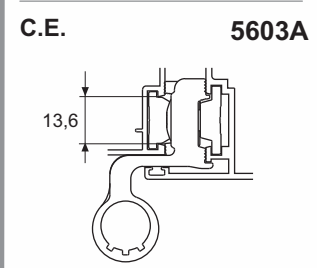
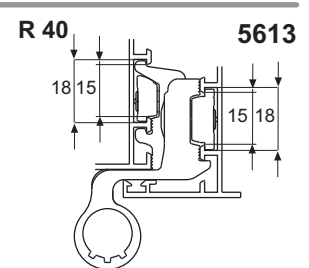
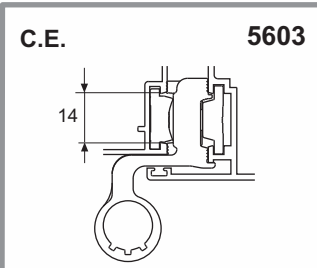
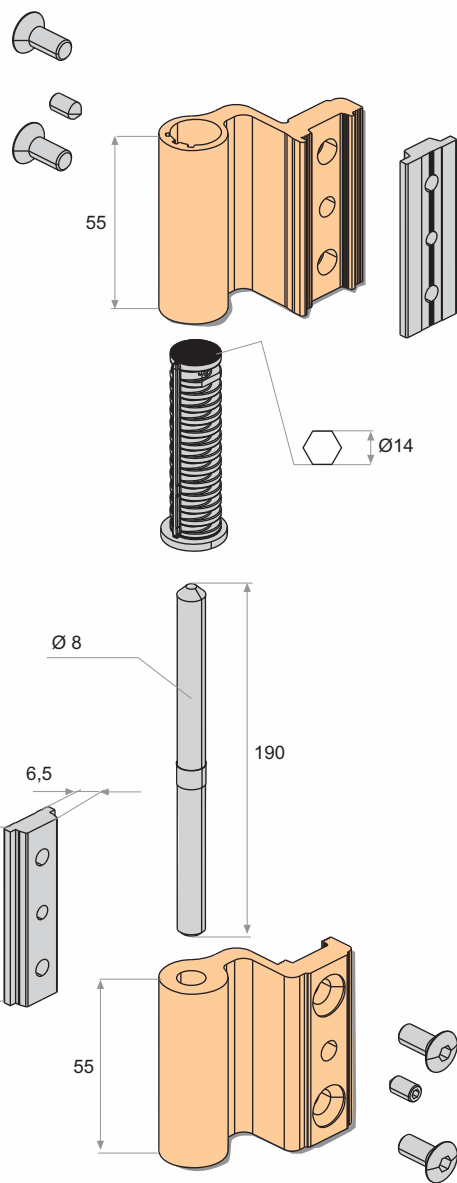
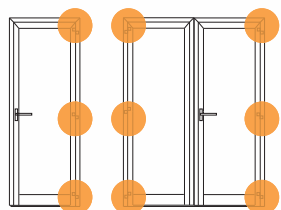


Art. **VENICE BABY**



5603	20	CE	
5603T	20	CE	
5603A	20	CE	
5603AT	20	CE	
5603C	20	CE	
5613	20	R 40	
5613T	20	R 40	
5633	20	ALLCO5S	
5643	20	NNC 40S	
5690	100		





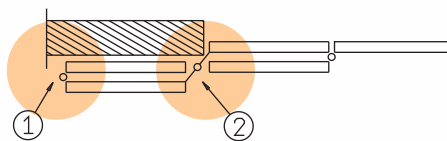
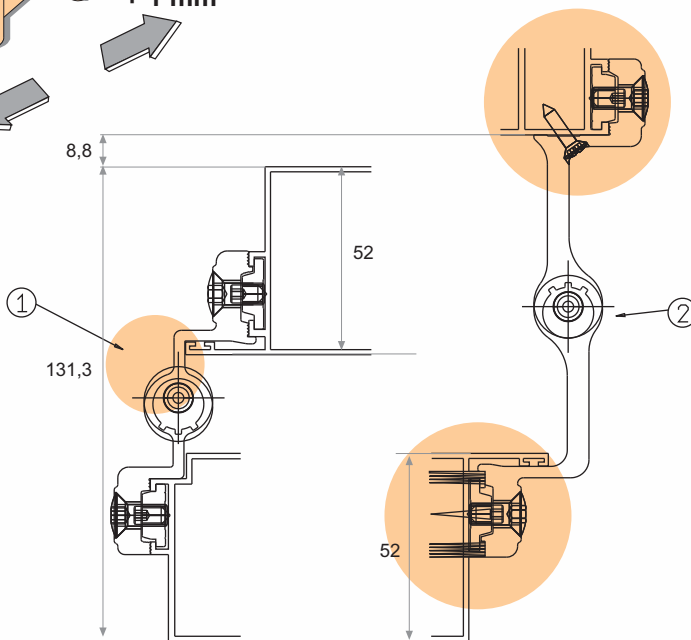
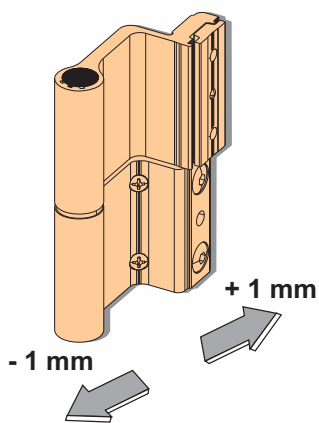
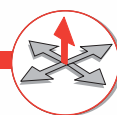
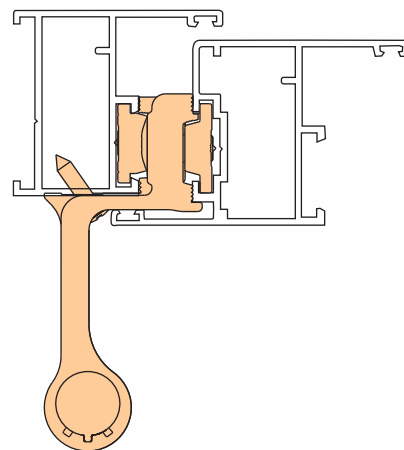
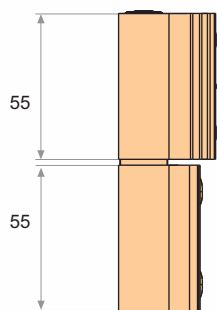
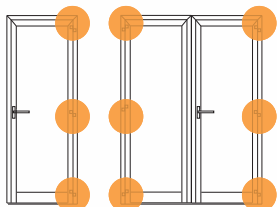
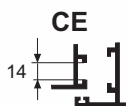
Art.

VENICE BABY



5603Q

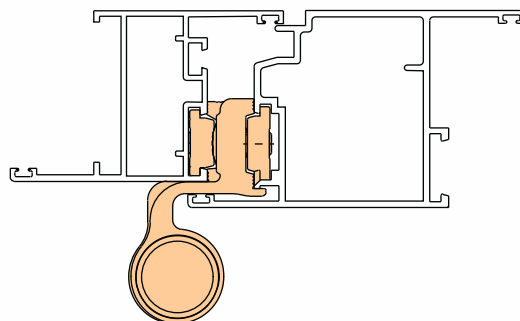
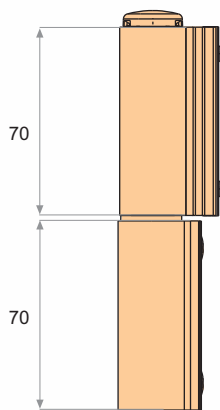
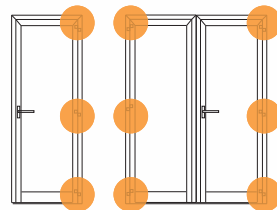
20



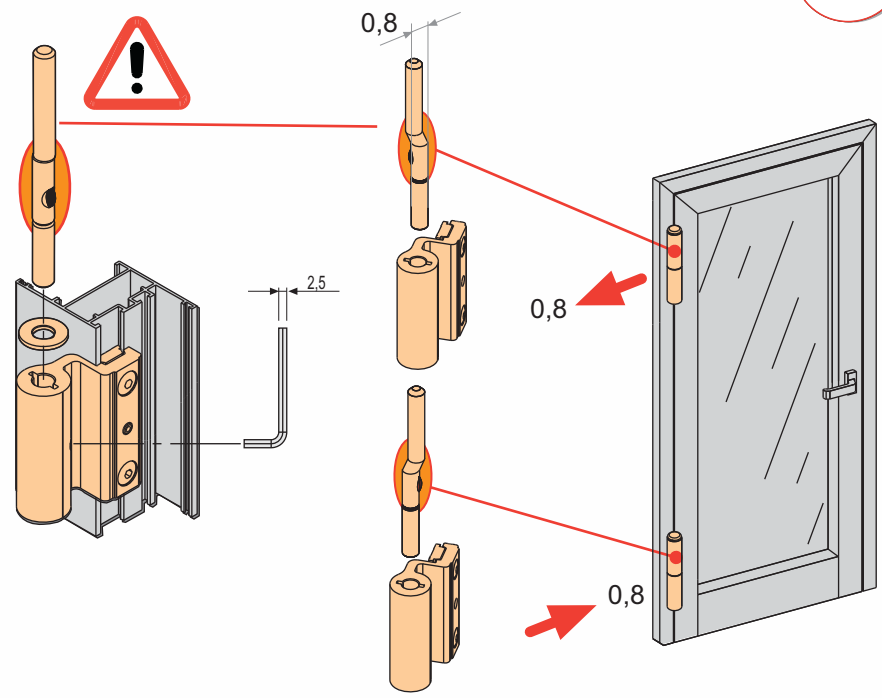
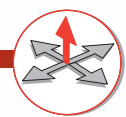
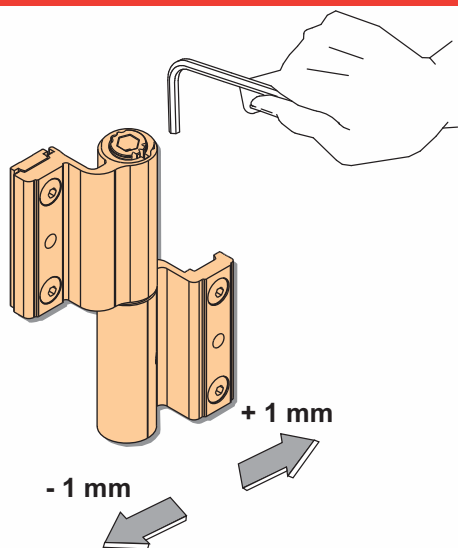
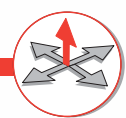


VENICE PLUS

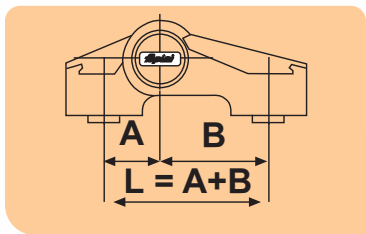
Art.



CE	12	5601P
14		
R 50	12	5621P







Programma di Produzione Production plan Programme de production Productieprogramma Plan de producción Programa de produção Produktionsprogramm Program produkcyjny Προγραμμα παραγωγής

41	53	60	67	73	79	80	86	93	99	106	119
20+21	13+40	20+40 13+47	20+47	13+60	39+40	20+60	39+47	46+47	39+60	46+60	59+60

LOIRA TOP

			5740	5770		5800		5860	5890		
			5741	5771		5801		5861	5891		
			5742	5772		5802		5862	5892		
			5742i	5772i							
			5745	5775		5805		5865	5895		
			5746	5776		5806					
			5747	5777		5807		5867	5897		

LOIRA

		6010	6040	6070	6100	6130	6160	6190	6220	6250	6280
			6041	6071	6101	6131	6161	6191			
		6012	6042	6072	6102	6132	6162	6192	6222	6252	6282
		6012x	6042x	6072x	6102x	6132x	6162x	6192x			
			6042xi	6072xi							
			6045	6075	6105	6135	6165	6195			
			6046	6076							
		6017	6047	6077	6107	6137	6167	6197	6227	6257	6287
			6047x	6077x	6107x	6137x	6167x	6197x			
			6050	6080							
			6052	6082	6112	6142	6172	6202			
		6027	6057	6087	6117	6147	6177	6207			

LOIRA BABY

			6407								
--	--	--	------	--	--	--	--	--	--	--	--

LOIRA MASCHIO RIDOTTO

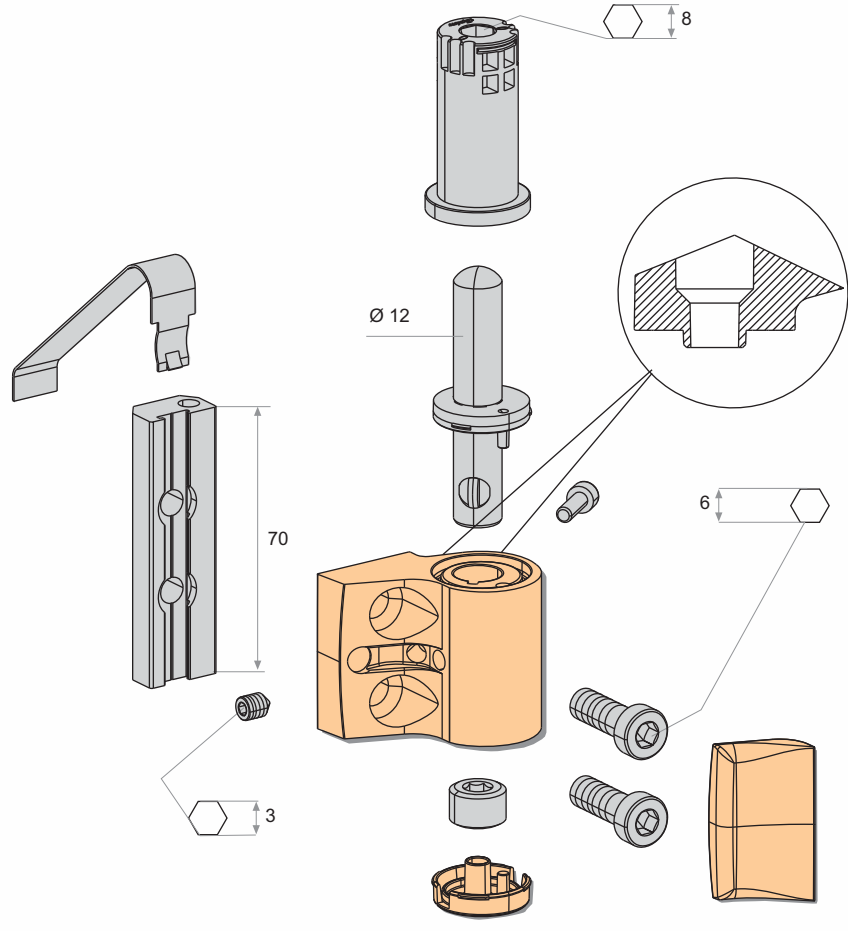
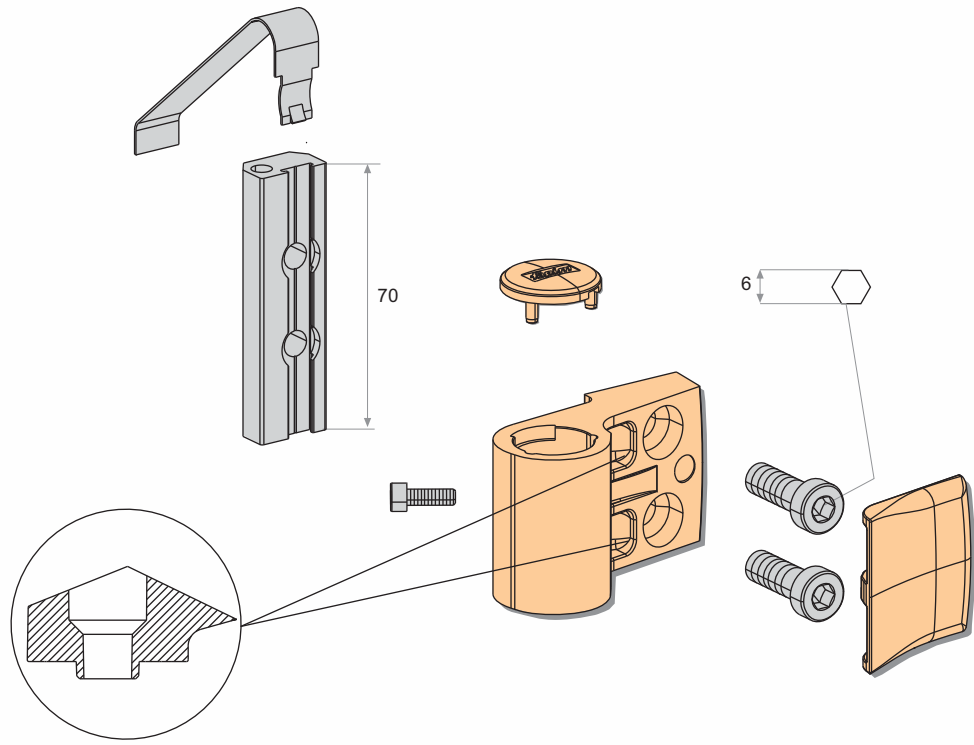
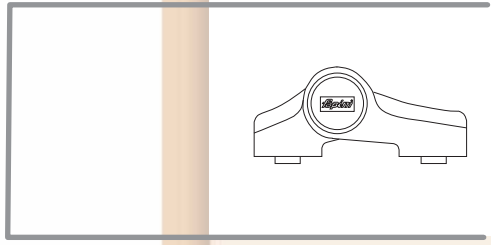
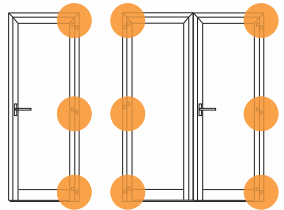
			6424	6436	6448						
			6425								

LOIRA d'ANGOLO

			6472	6482		6492					
			6472x	6482x		6492x					

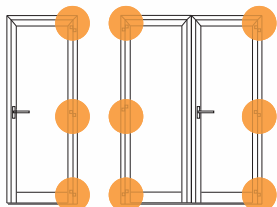
LOIRA CARDINE

		6600	6600	6601	6600	6600	6601	6600	6600	6600	6600
		6601				6601		6601	6601	6601	6601

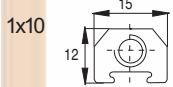


Art.

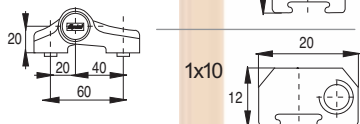
LDIRA TOP



5745



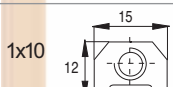
5746



5747



5775



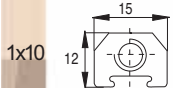
5776



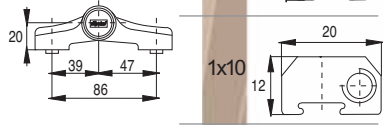
5777



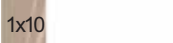
5805



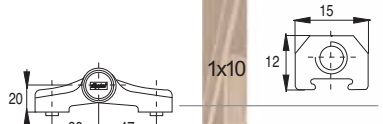
5806



5807



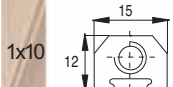
5865



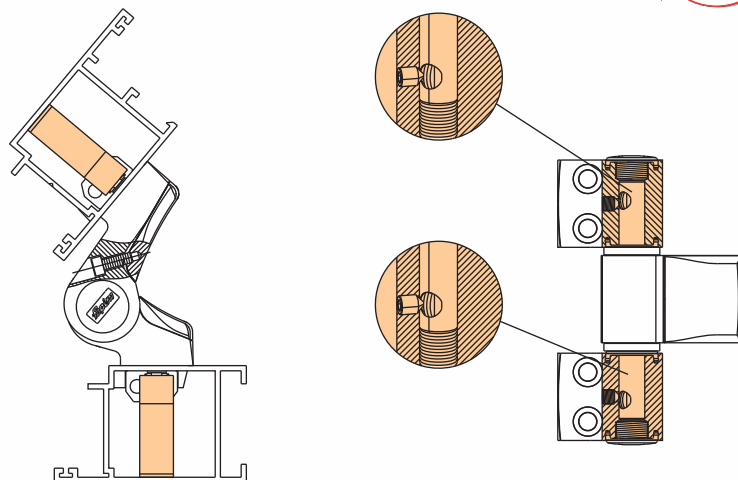
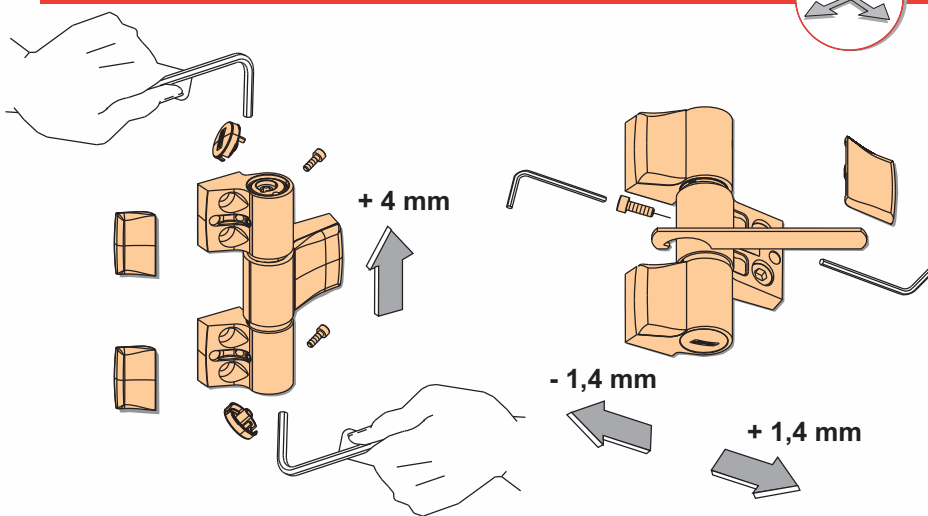
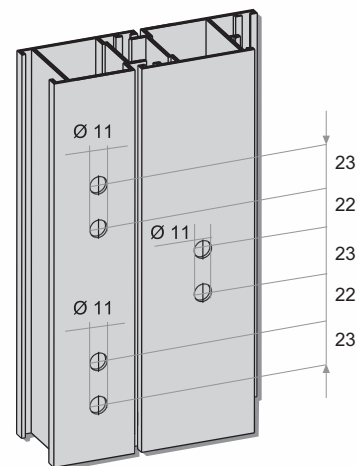
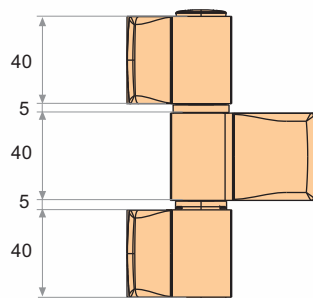
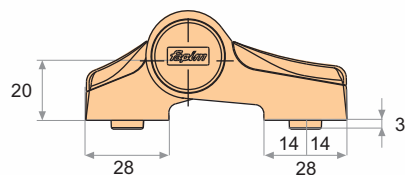
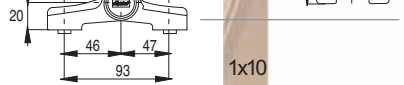
5867

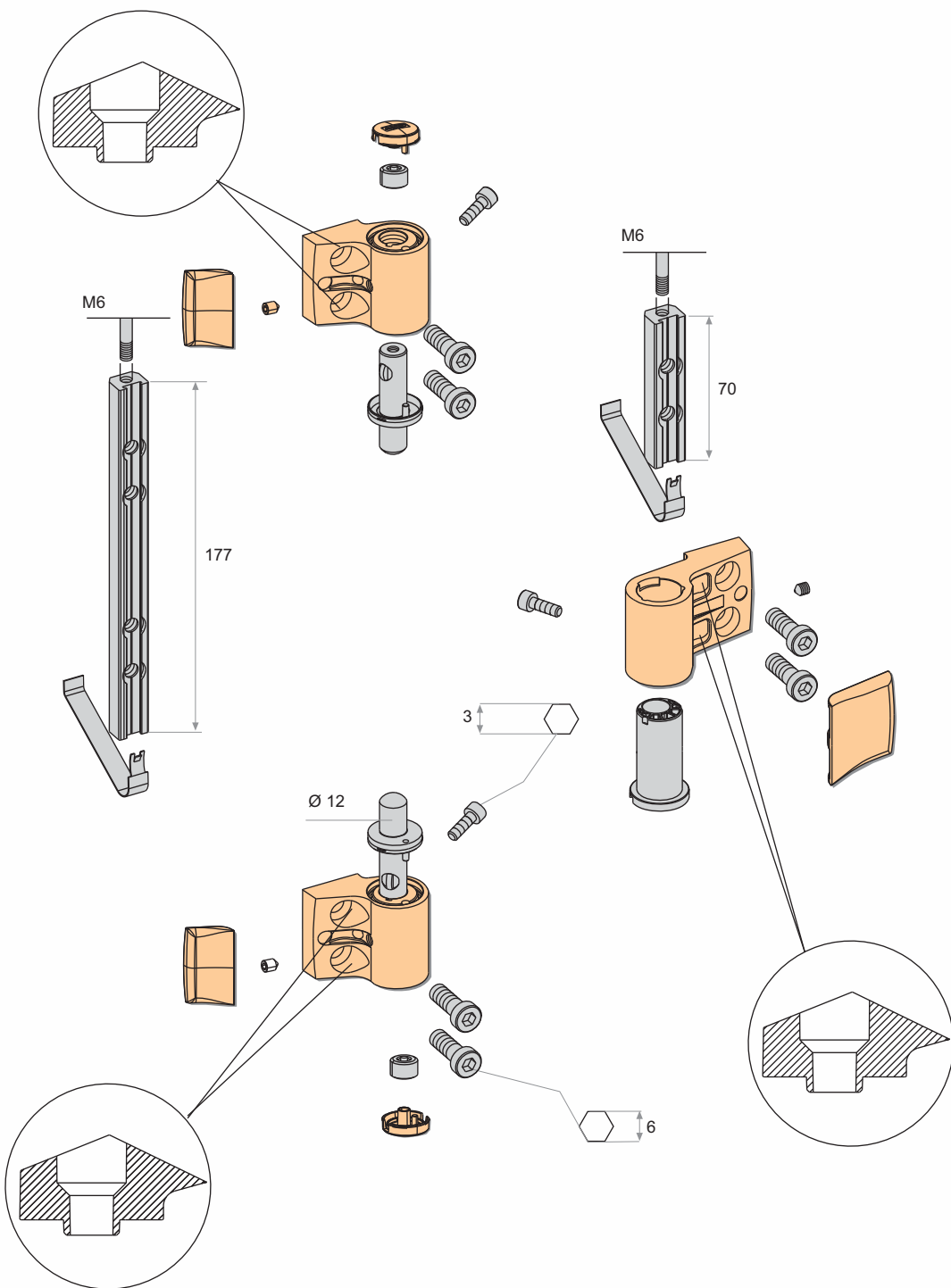
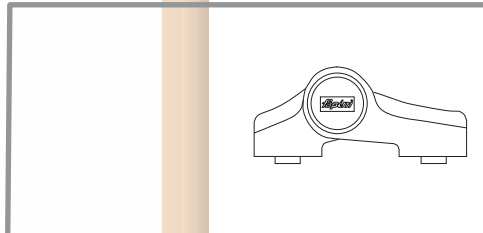
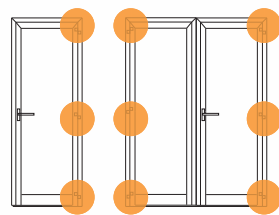


5895



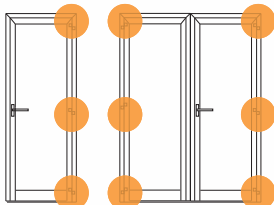
5897





Art.

LDIRA



H 20 H 36 L = A + B

6010
6012
6012X 1x10 41 20+21

6040
6041
6042
6042X
6042Xi 6050
6052 1x10 60 20+40
50

6070
6071
6072
6072X
6072Xi 6080
6082 1x10 67 20+47
50

6100
6101
6102
6102X 6112 1x10 79 39+40

6130
6131
6132
6132X 6142 1x10 80 20+60

6160
6161
6162
6162X 6172 1x10 86 39+47

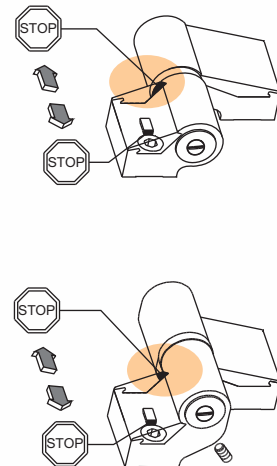
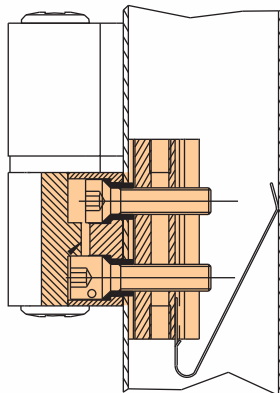
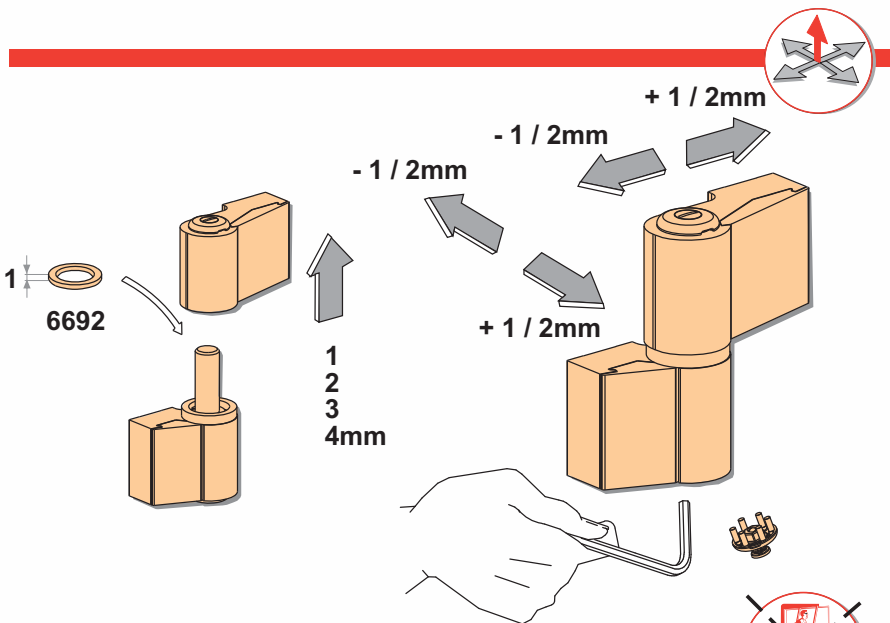
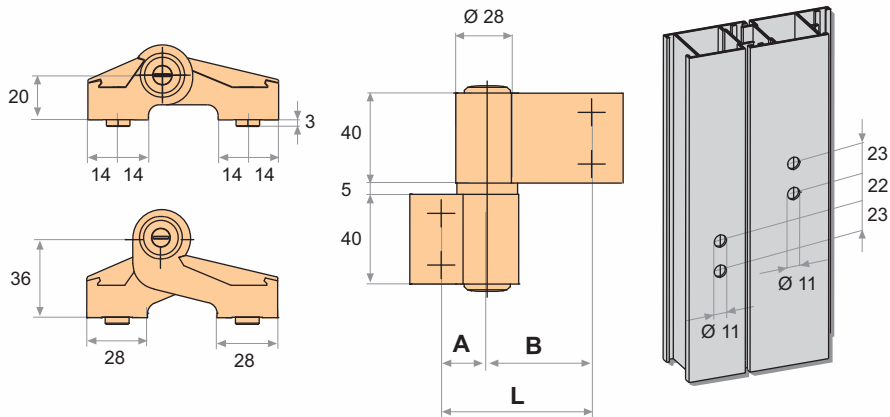
6190
6191
6192
6192X 6202 1x10 93 46+47

6220
6222 1x10 99 36+60

6250
6252 1x10 106 49+60

6280
6282 1x10 119 59+60

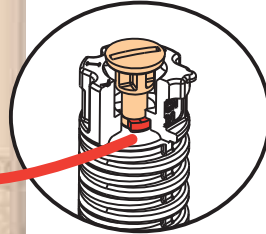
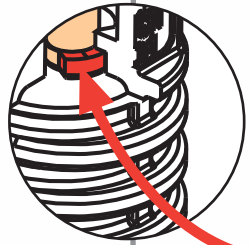
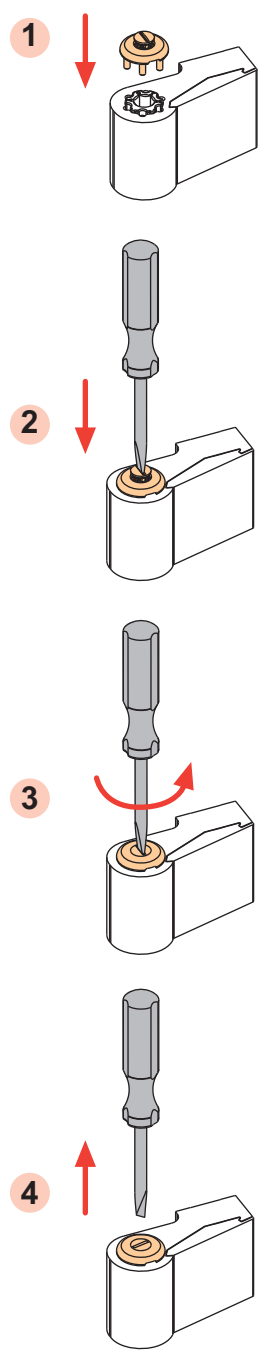
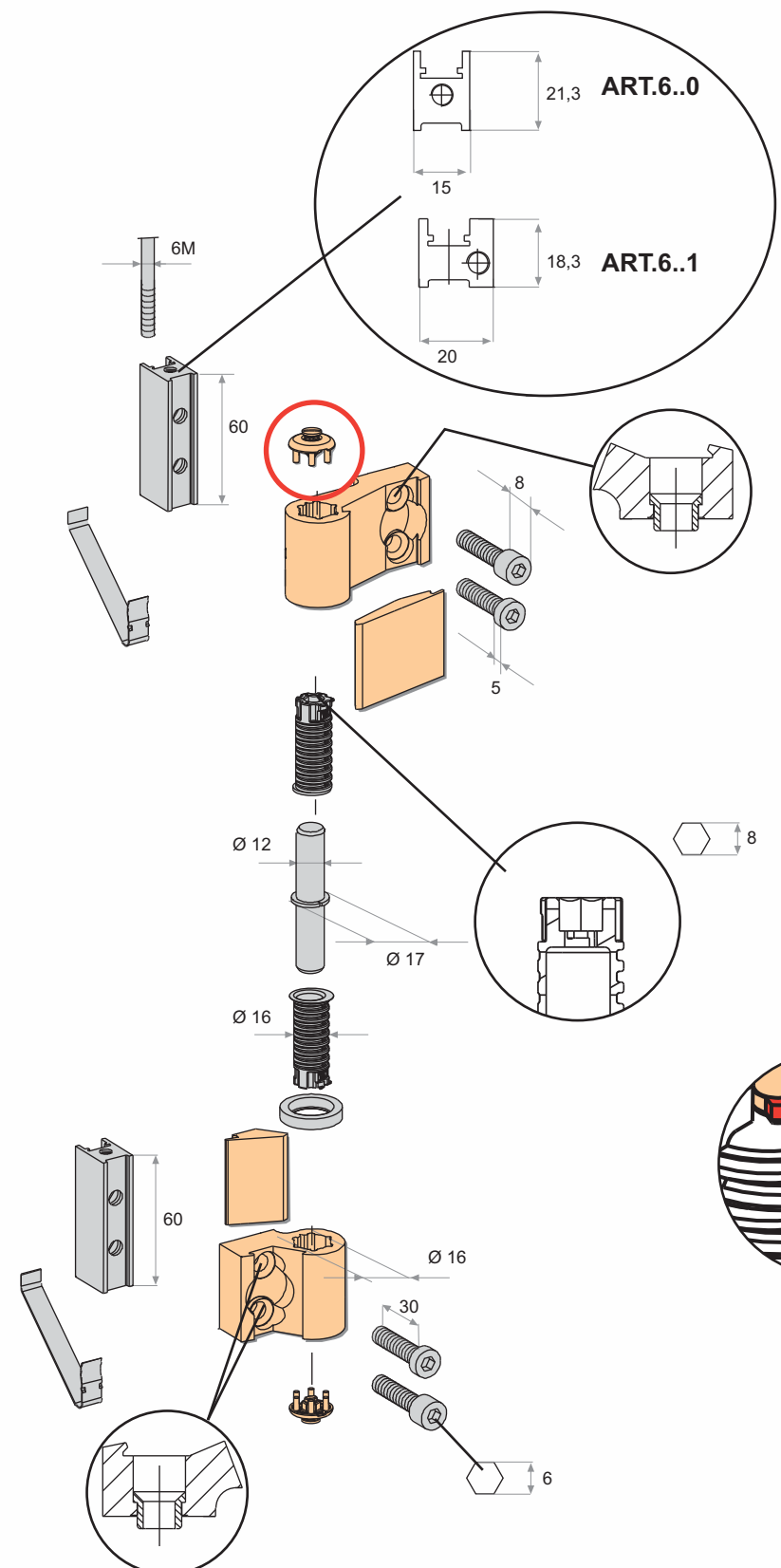
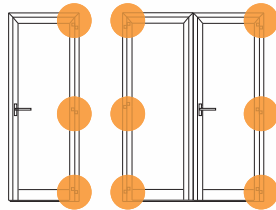
6692 1x10





LDIRA

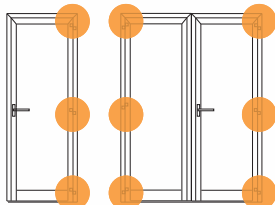
Art.



fapim

Art.

LDIRA



H 20 H 36 L = A + B

6017 6027 1x10 41 20+21

6045 6057
6046 1x10 60 20+40
6047
6047X

6075 6087
6076 1x10 67 20+47
6077
6077X

6105 6117
6107 1x10 79 39+40
6107X

6135 6147
6137 1x10 80 20+60
6137X

6165 6177
6167 1x10 86 39+47
6167X

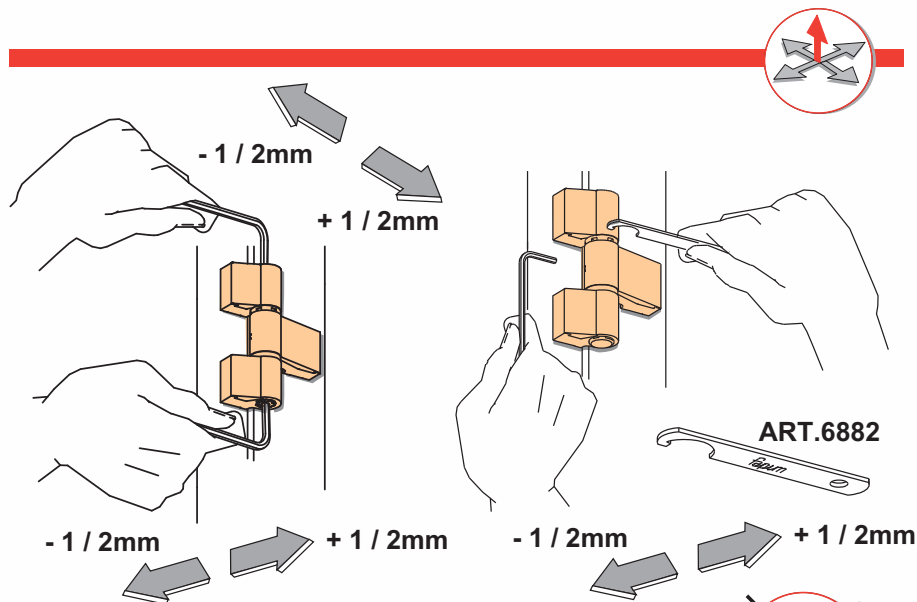
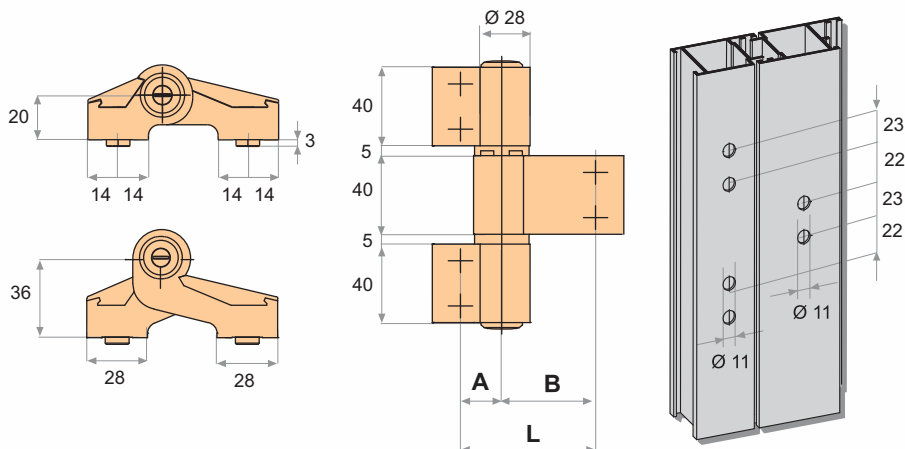
6195 6207
6197 1x10 93 46+47
6197X

6227 1x10 99 36+60

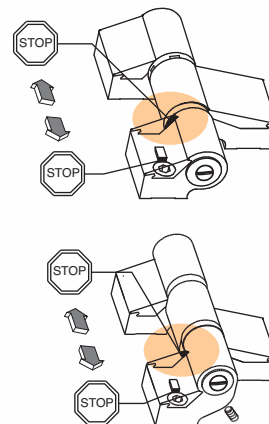
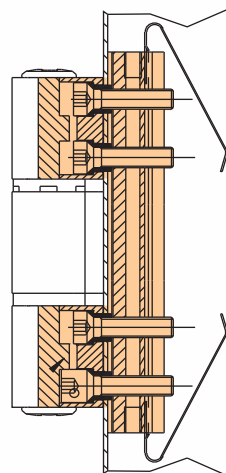
6257 1x10 106 49+60

6287 1x10 119 59+60

6882 1



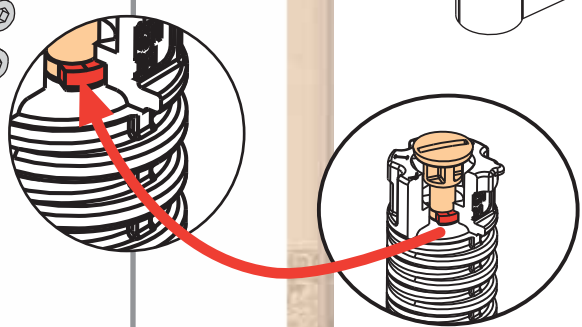
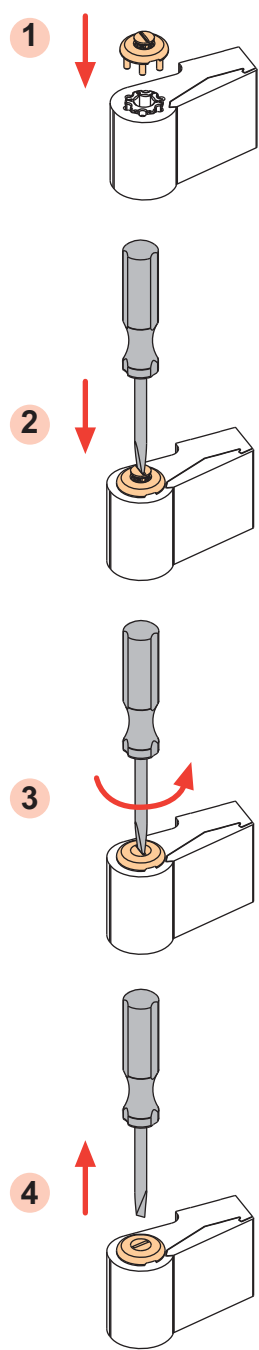
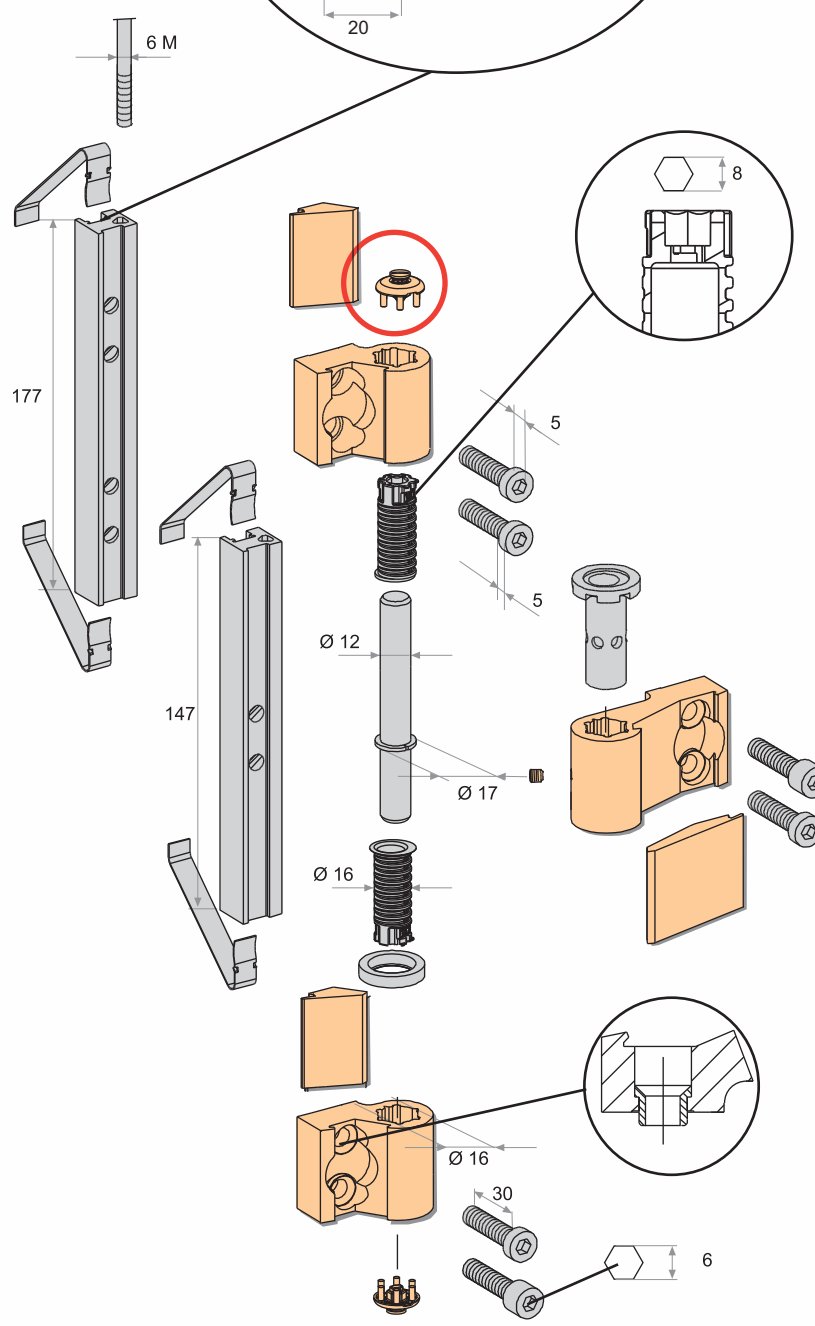
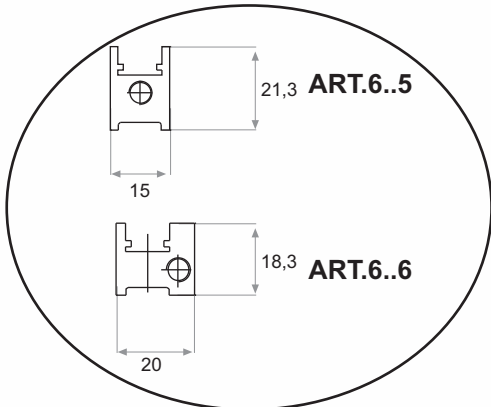
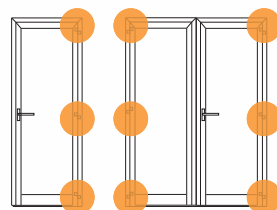
ART.6882





LDIRA

Art.



fapim

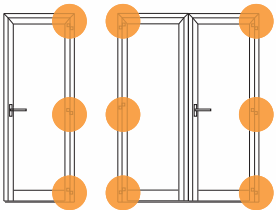
Art.

LDIRA BABY



6407

10



6668s2

10

S
2

6668s4

4

6668s5

5

6668s7

7

6668s8

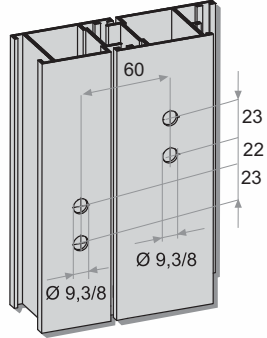
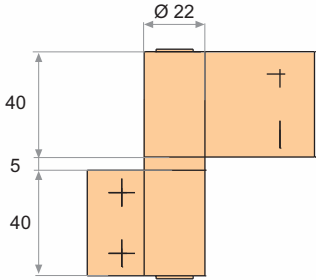
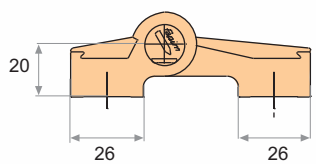
8

6668s85

8,5

6668s10

10

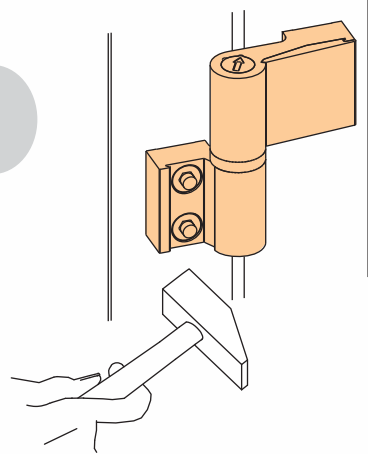
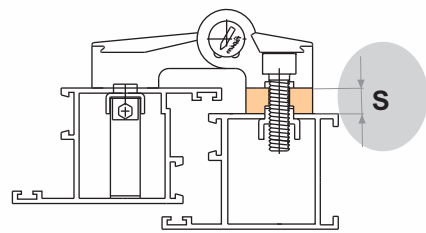
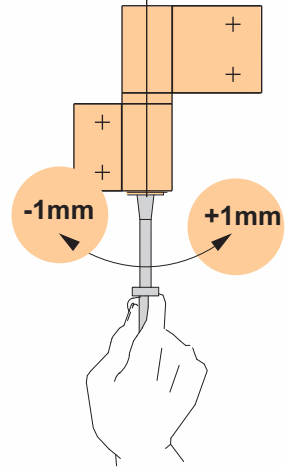
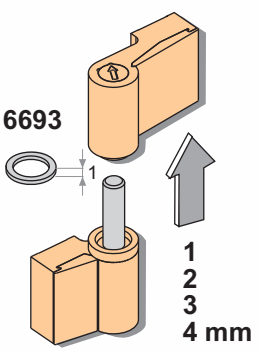


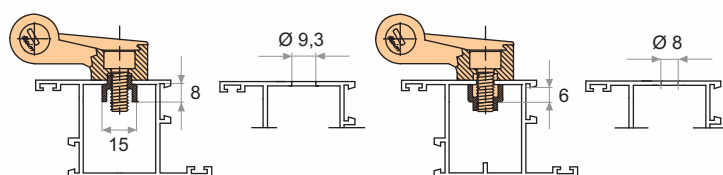
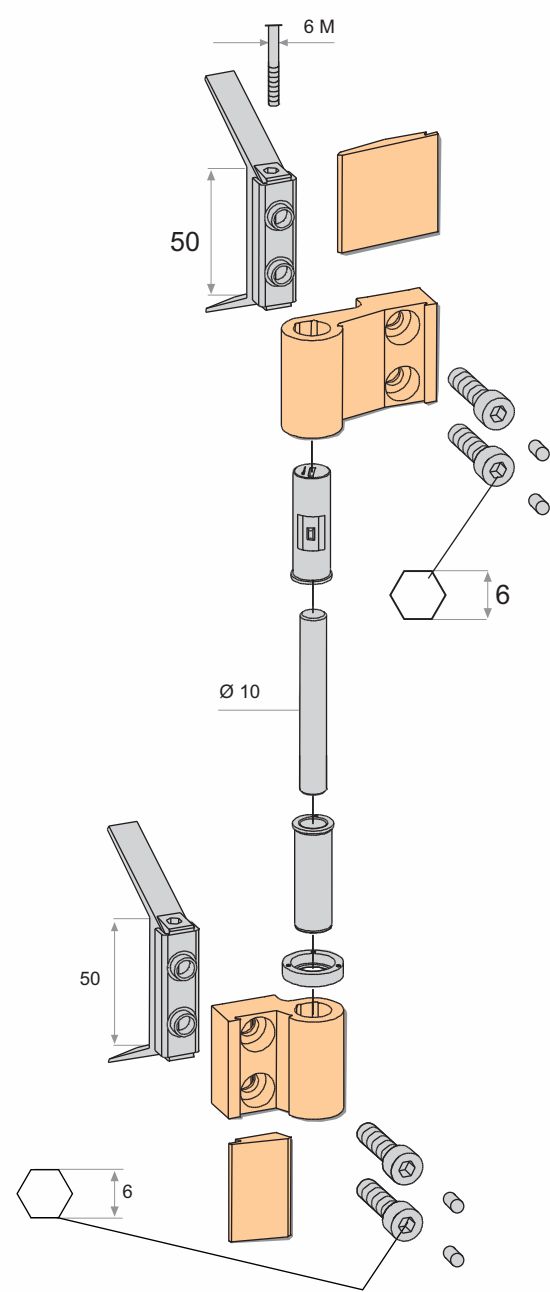
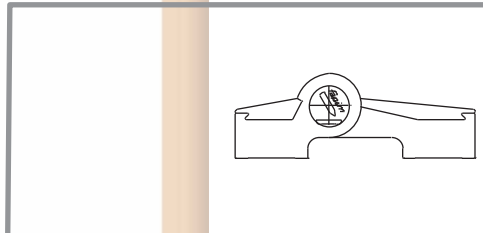
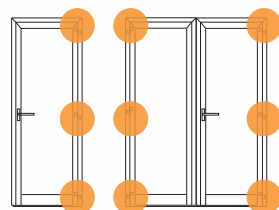
6693

10



6693

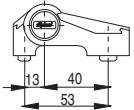




Art. LOIRA MASCHIO RIDOTTO

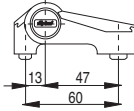


6424



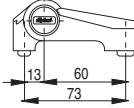
10

6436



10

6448



10

6669s2

10

S

2

6669s4

4

6669s5

5

6669s7

7

6669s8

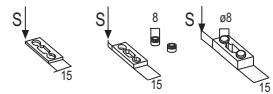
8

6669s85

8,5

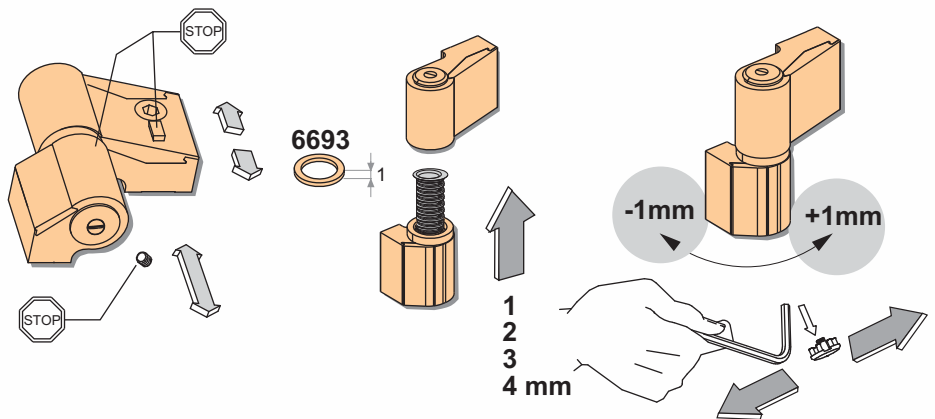
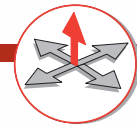
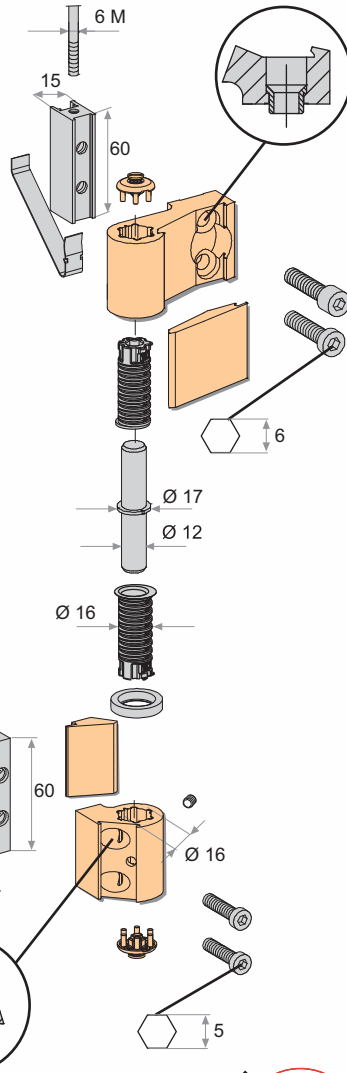
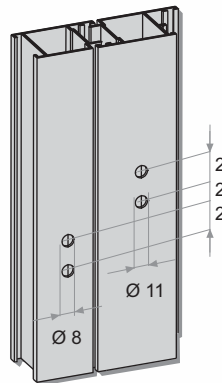
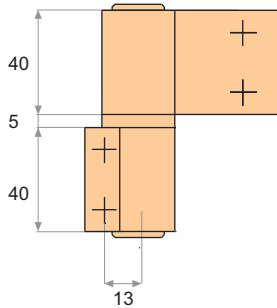
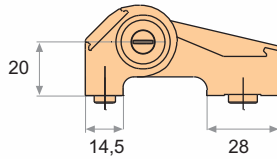
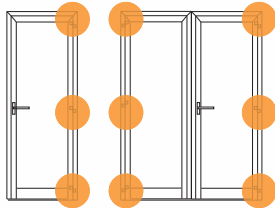
6669s10

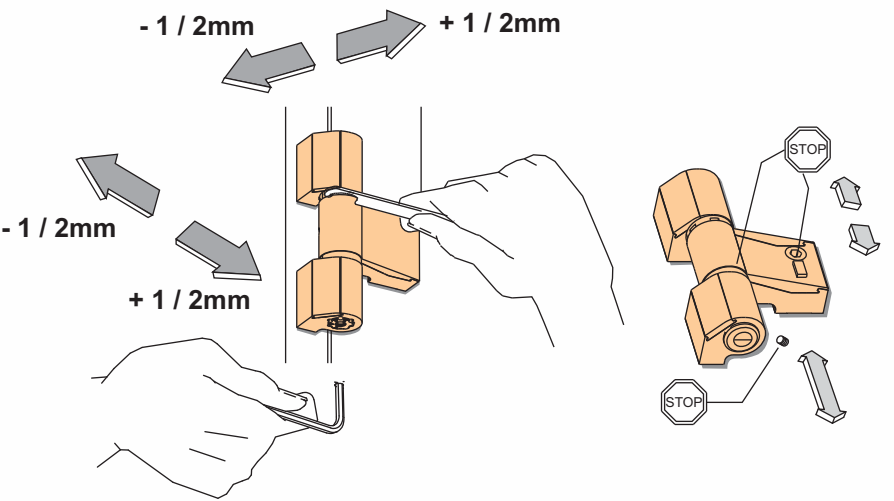
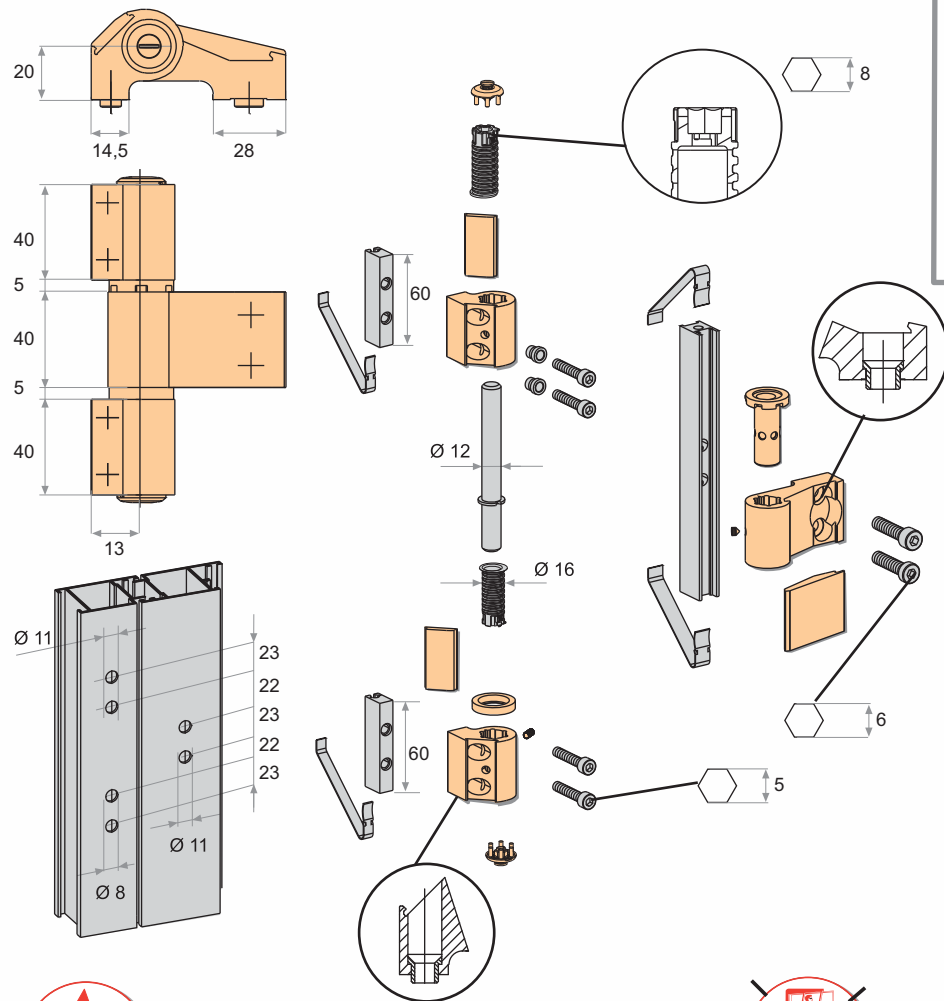
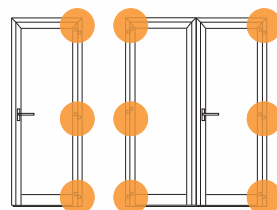
10

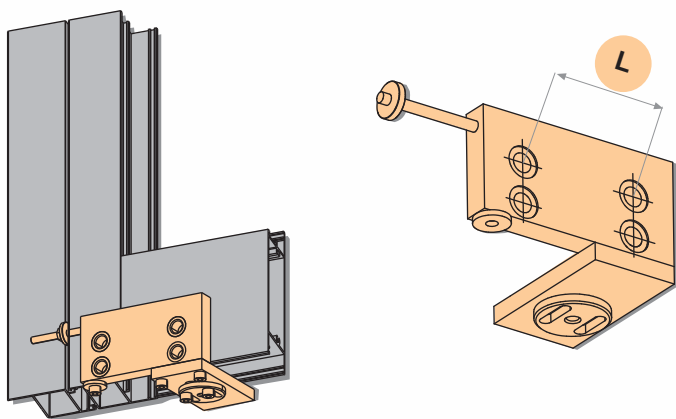
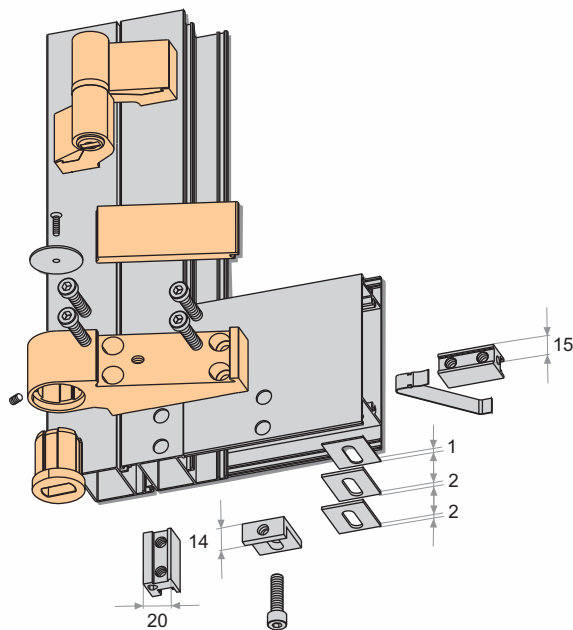
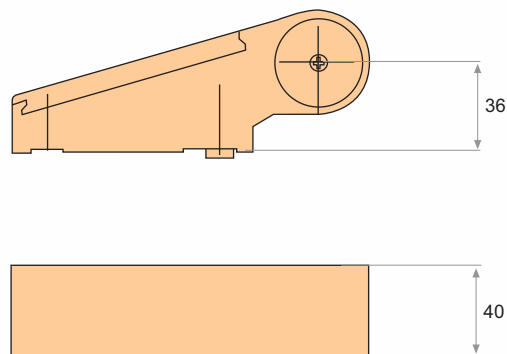
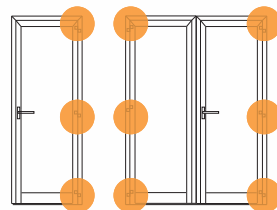


6693

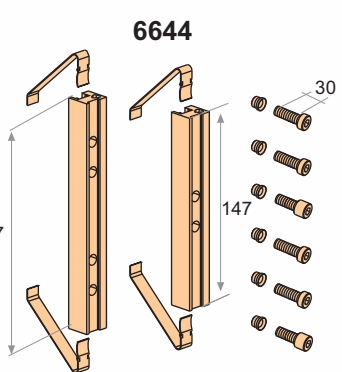
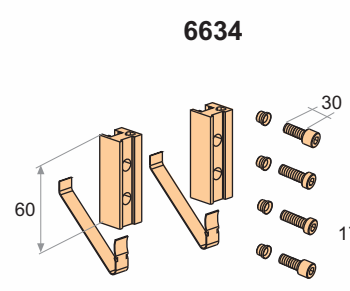
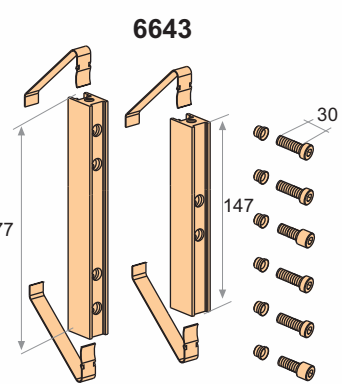
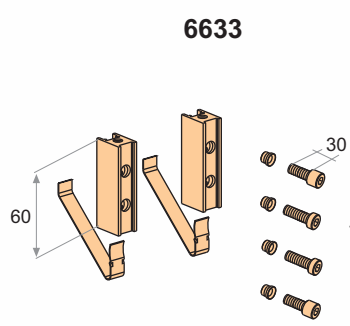
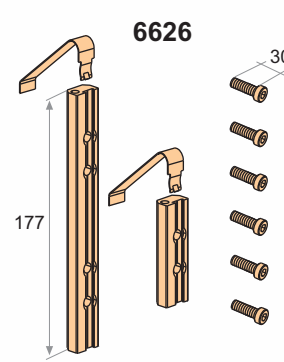
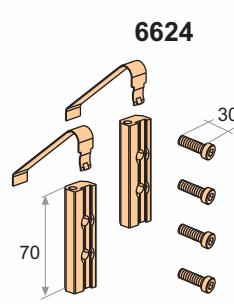
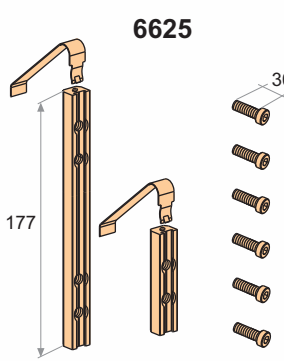
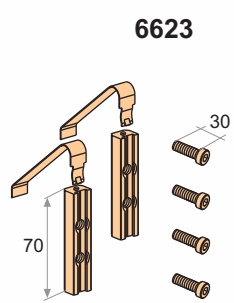
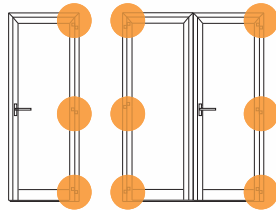
10







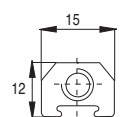
1			6600
1			6601
23x15 15,8x15,8 18x18	10		⊖ 6610 ⊖ 6615 ⊖ 6618
L 70 63	1		6870 6871



LDIRA TOP

10

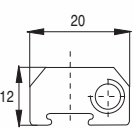
6623



LDIRA TOP

10

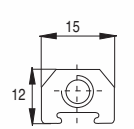
6624



LDIRA TOP

10

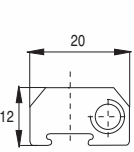
6625



LDIRA TOP

10

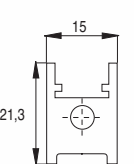
6626



LDIRA

10

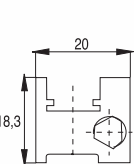
6633



LDIRA

10

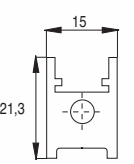
6634



LDIRA

10

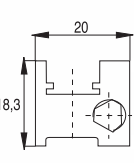
6643

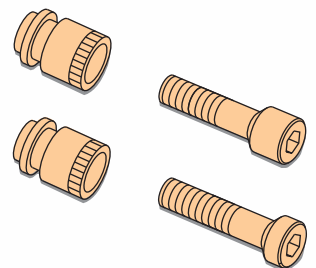
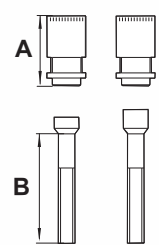
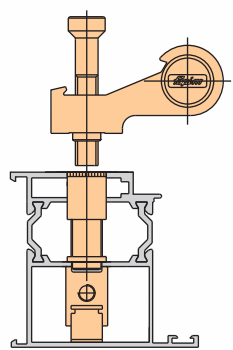
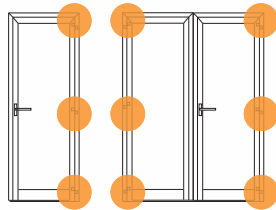


LDIRA

10

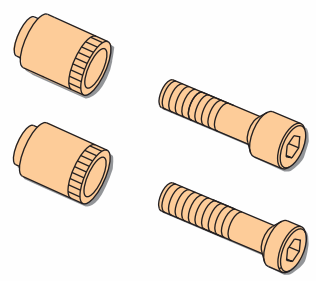
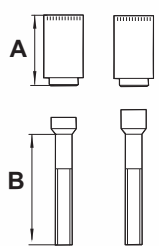
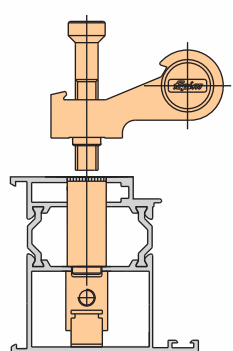
6644





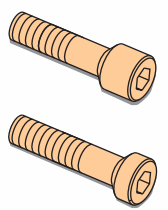
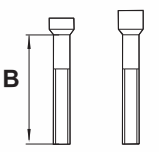
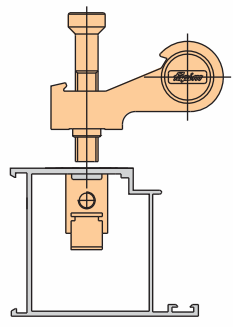
A	B	
12-15	45	20
12-15	45	
15-18	45	
15-18	45	
16,5-23	45	
16,5-23	45	
23-35	60	
23-35	60	
35-47	60	
35-47	60	

- 6664B
- 6664BX
- 6664C
- 6664CX
- 6664D
- 6664DX
- 6664E
- 6664EX
- 6664F
- 6664FX



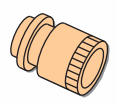
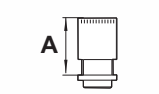
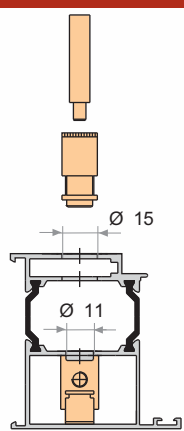
A	B	
20,2	45	20
23,8	45	
29,4	60	
31,8	60	

- 6664202
- 6664238
- 6664294
- 6664318



B	
45	250
45	
60	
60	

- 6672i
- 6672Xi
- 6674i
- 6674Xi



A	
12-15	50
	500
15-18	50
	500
16,5-23	50
	500
23-35	50
	500
35-47	50
	500

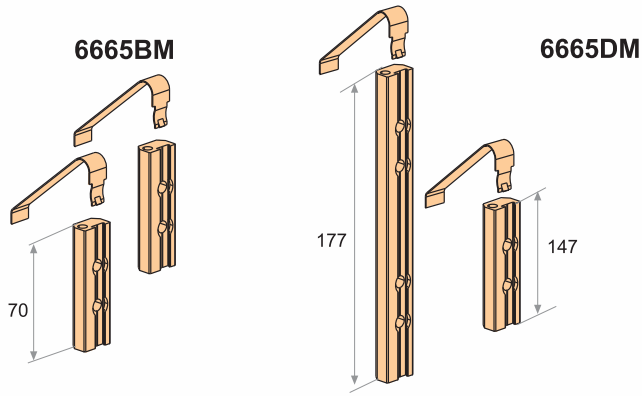
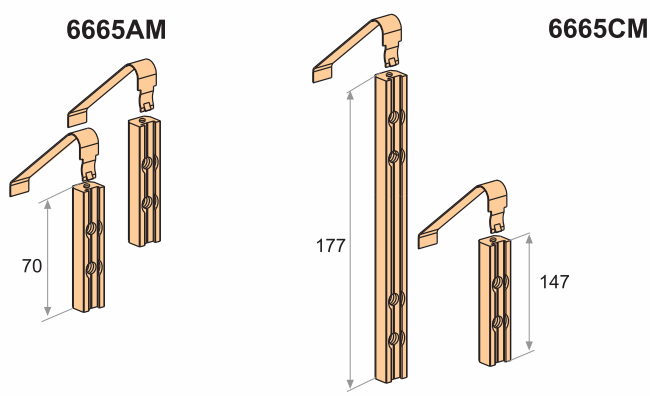
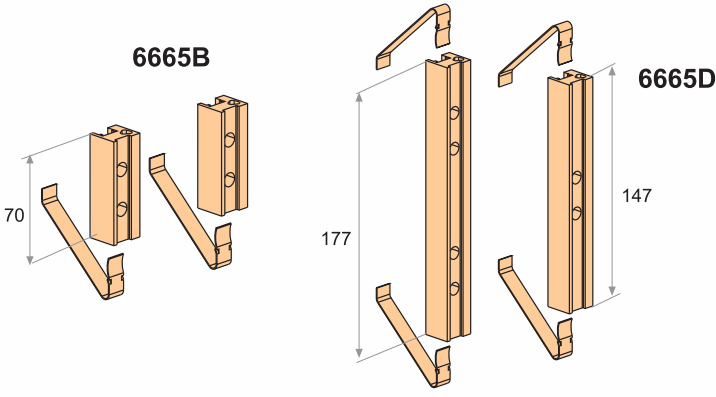
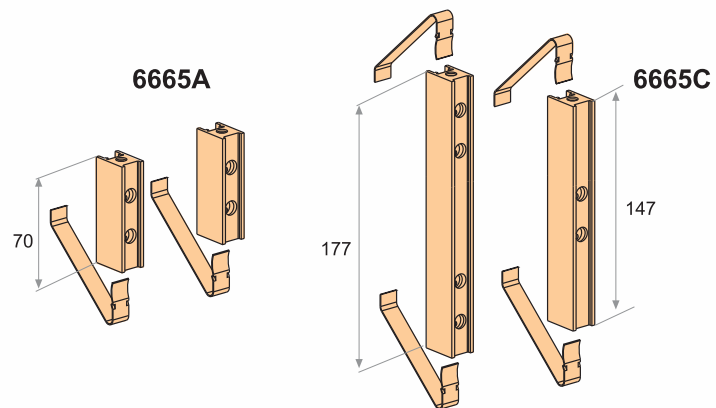
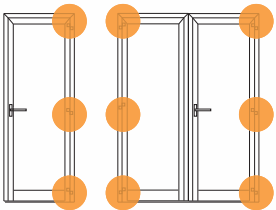
- 6679
- 6679X
- 6679i
- 6679Xi
- 6680
- 6680X
- 6680i
- 6680Xi
- 6681
- 6681X
- 6681i
- 6681Xi
- 6682
- 6682X
- 6682i
- 6682Xi
- 6683
- 6683X
- 6683i
- 6683Xi

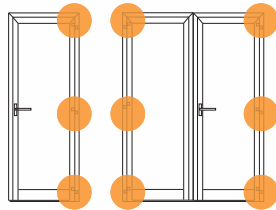


Art. **LQIRA**
LQIRA TOP

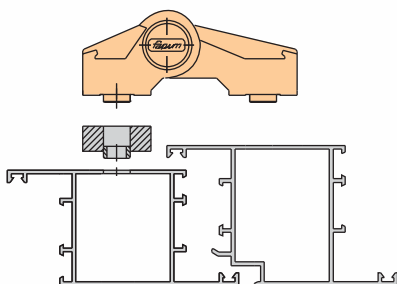
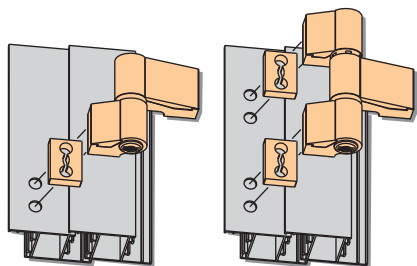


6664 6664X		20	
6671i 6671Xi		500	
6664A 6664AX		20	
6670i 6670Xi		500	
6665A 6665Ai		10 100	
6665B 6665Bi		10 100	
6665C		10	
6665D		10	
6665AM 6665AMi		10 100	
6665BM 6665BMi		10 100	
6665CM		10	
6665DM		10	



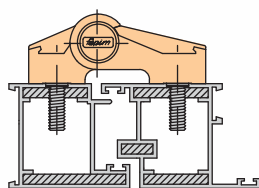
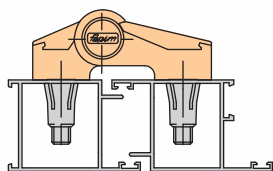


6666S2/4/5/7/8/85/10



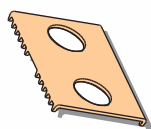
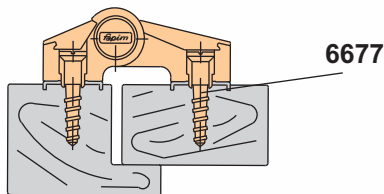
6655-6656

6661-6662

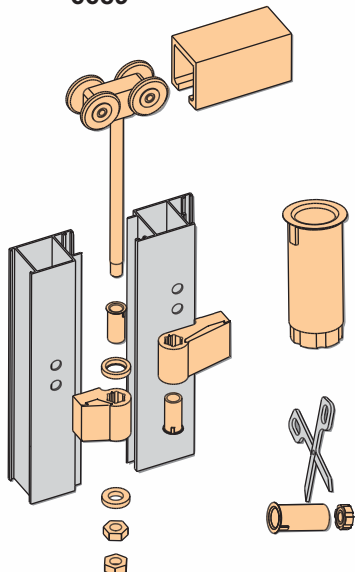


6686-6687-6677

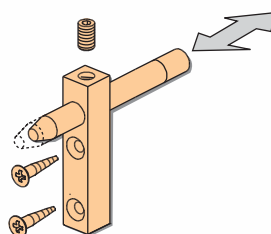
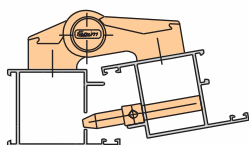
6678



6689



6622



10
10
10
10
10
10
10
10
100
50
100
100
100
10



6666S2



6666S4
6666S5



6666S7
6666S8
6666S85
6666S10



6655



6656



6661



6662



6677



6678



6686



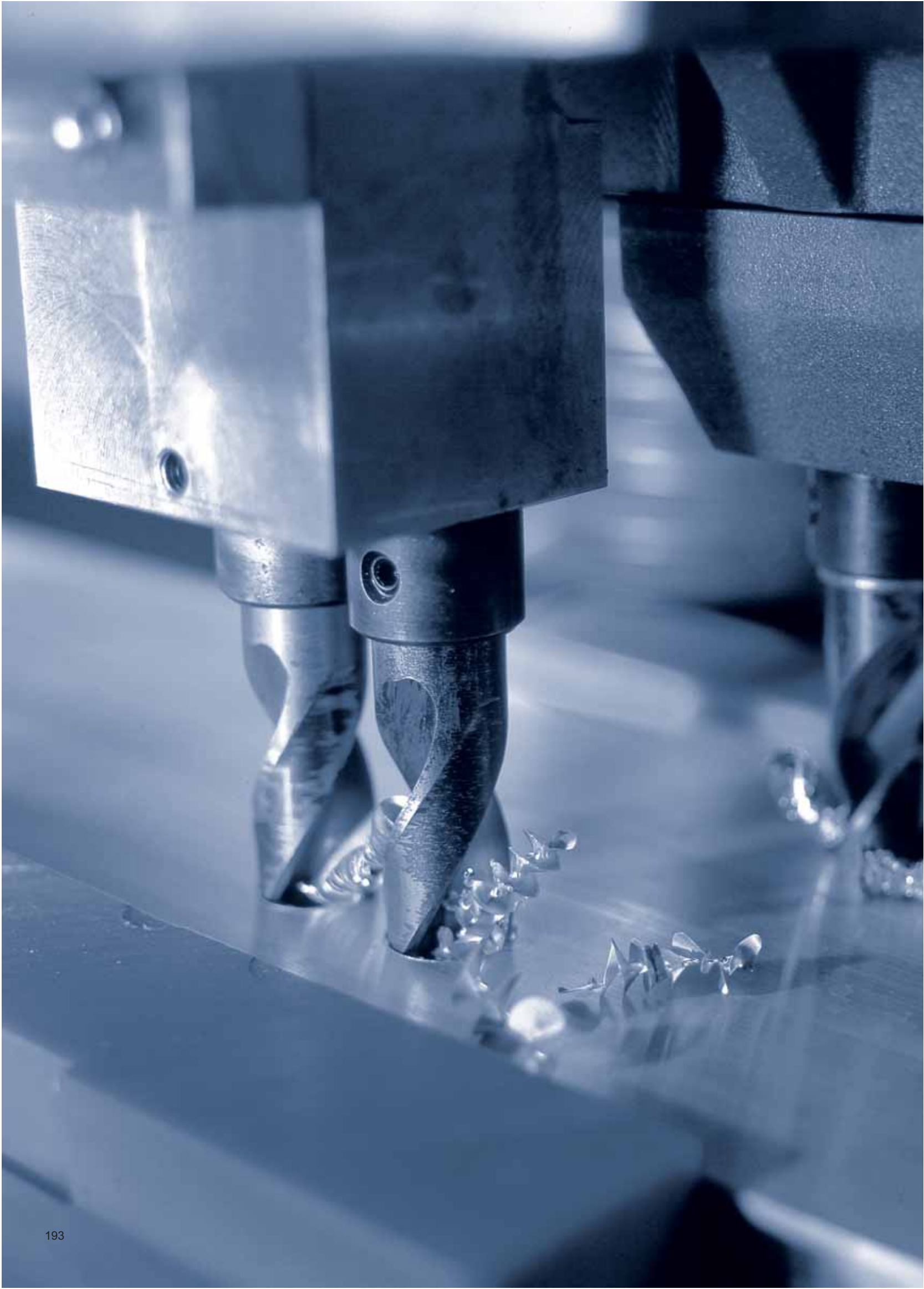
6687

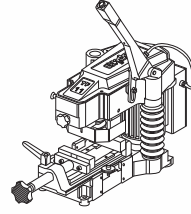
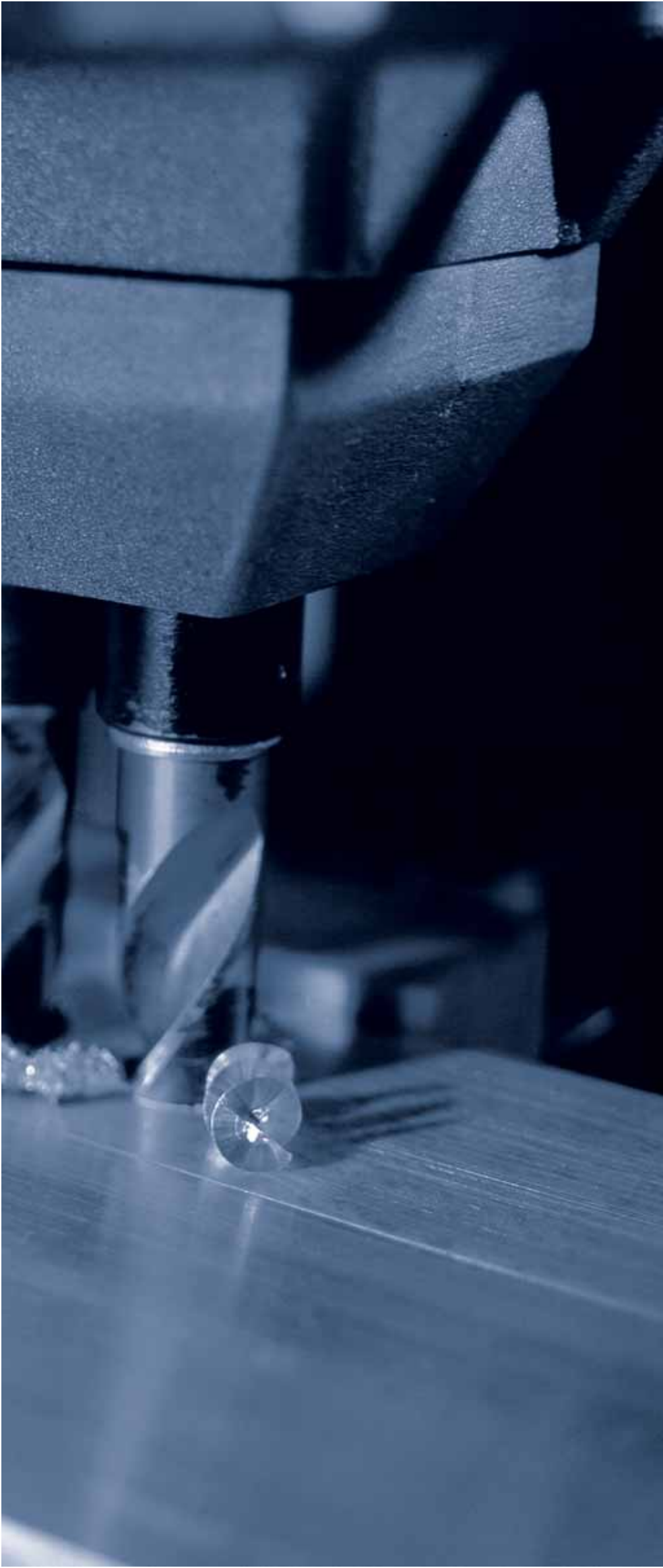


6689



6822





Strumenti di lavoro
Working Tools
Outils de travail
Instrumentos de trabajo
Instrumentos de trabalho
Werkzeuge
Gereedschappen
Osprzęt
Εργαλεία
Рабочий инструменты
Alati i mašine

Art.

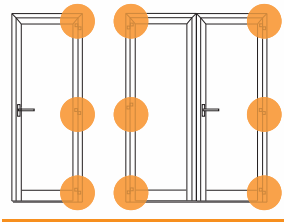


6825
6825C

1
Ø 11
15

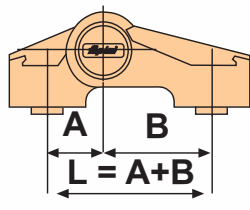


UNIX



6827

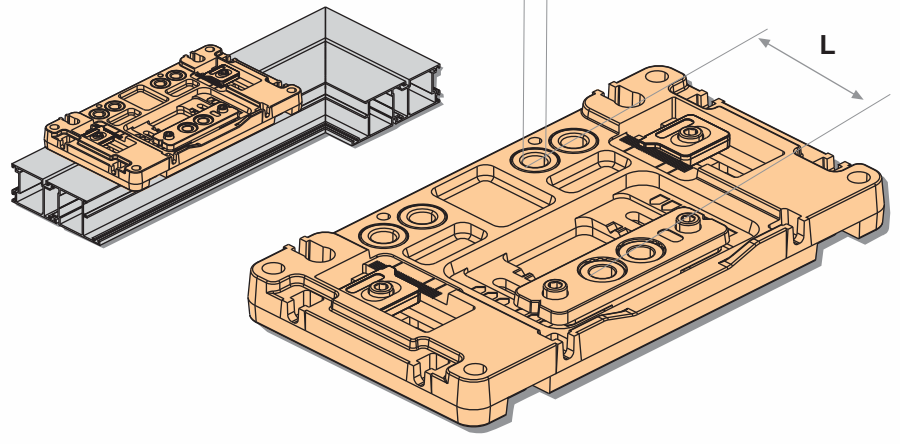
1
Ø 15
41<L>119



L = 53-60-67-79-86-93

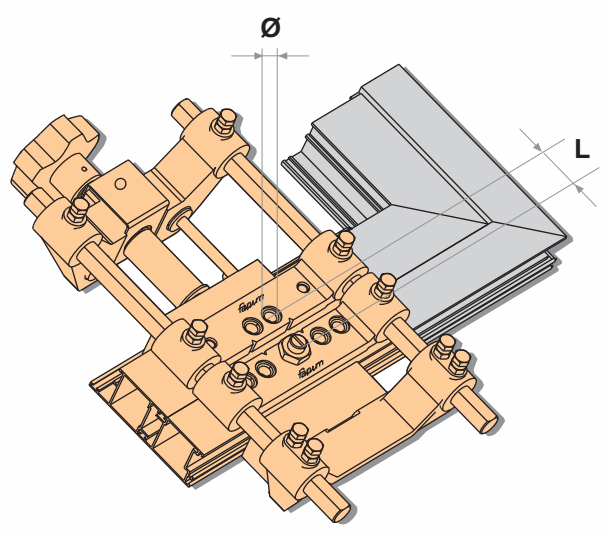
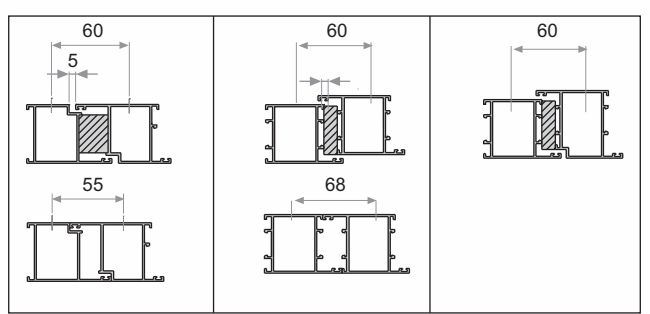
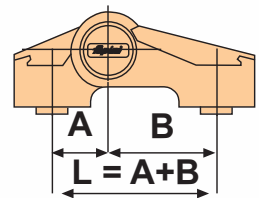
6829

1
Ø 11
41<L>119



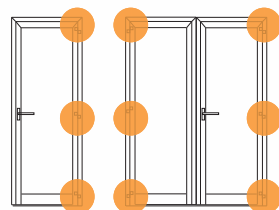
6866
6867

1 Ø 8 mm
1 Ø 9,3 mm



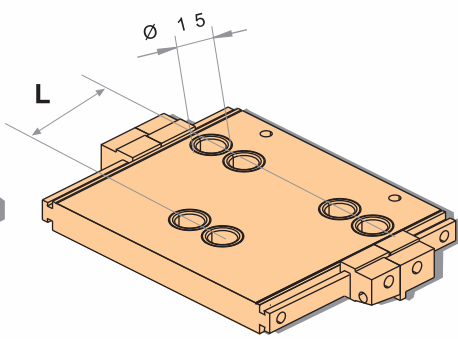
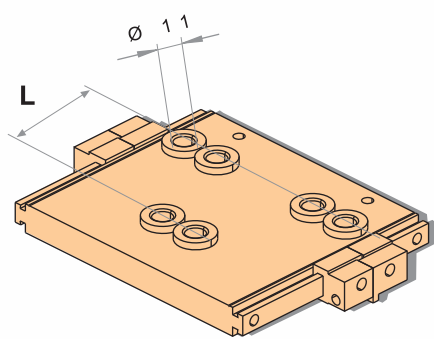
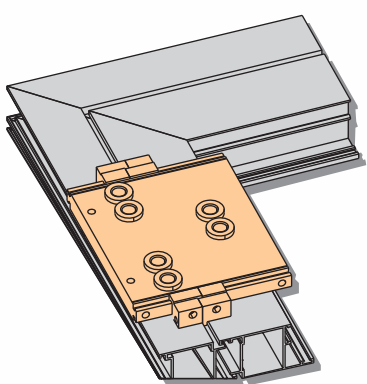
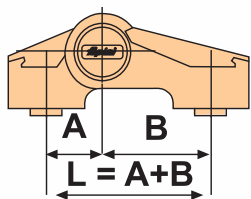


Art.



Ø	L	
	41	1
	53	
	60	
	67	
11	73	
	79	
	80	
	86	
	93	
	99	
	106	
	119	

- 6830
- 6830A
- 6831
- 6832
- 6832E
- 6833
- 6834
- 6835
- 6836
- 6837
- 6838
- 6839



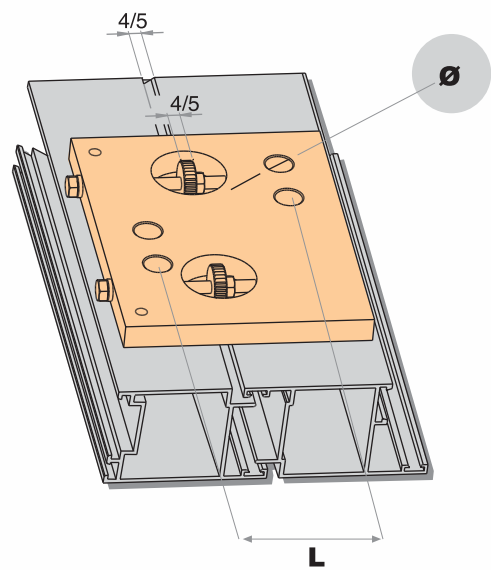
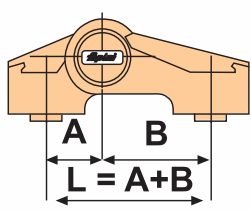
10

6839R



Ø	L	
9,3	60	1
11	60	
11	67	

- 6842C
- 6842D
- 6842E



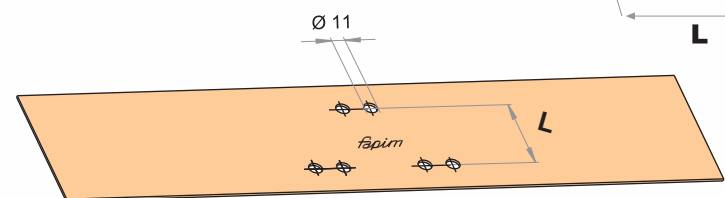
60
67

6851
6852



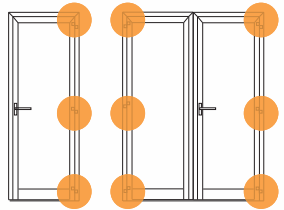
Ø 8 mm	1
Ø 9,3 mm	

- 6866
- 6867



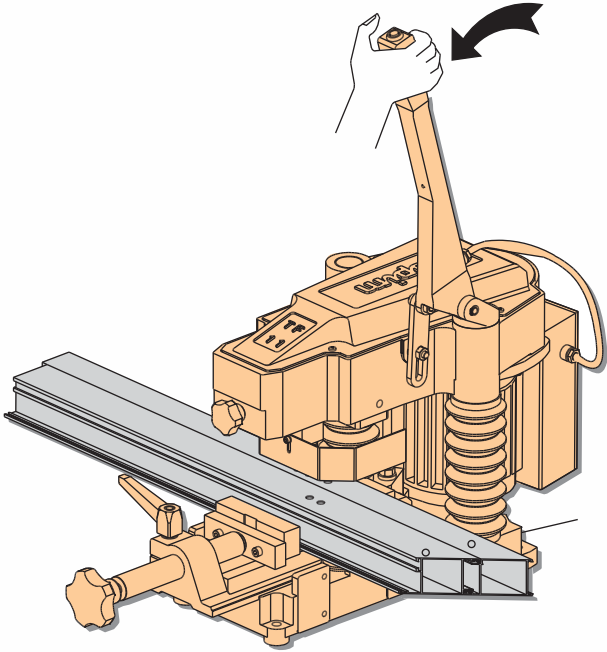
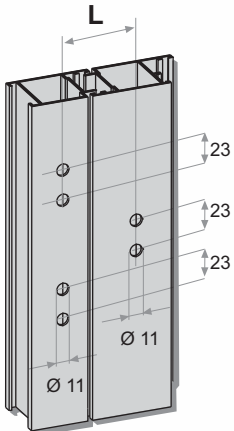
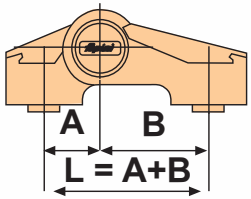
TF-11

Art.



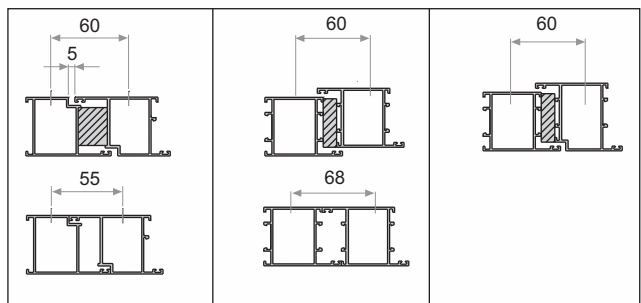
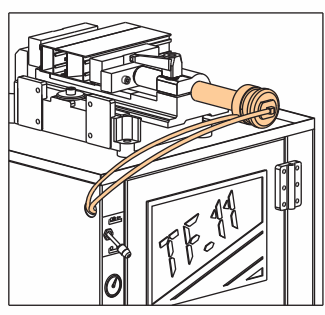
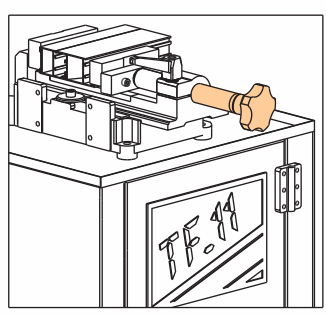
L
41 < L > 119 1


6885
6885B



6885

6885B



Art. **TF-11** 

6885167
6885168 1 

6886
6886B 1 **6885**
6885B 

6886L 1 

6887A 1 

6887B 1 

6887D 1 

6889 1 

6890 1 

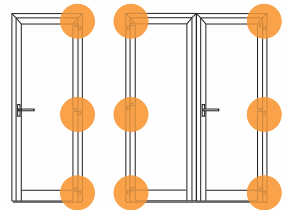
6890A 1 

6891 1 

6892 1 

6892A 1 

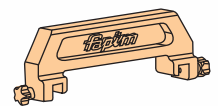
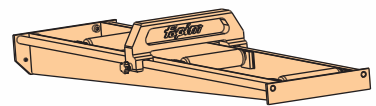
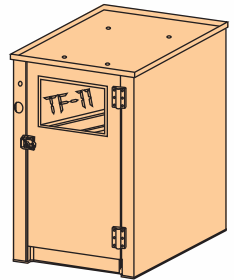
6893 1 



6886

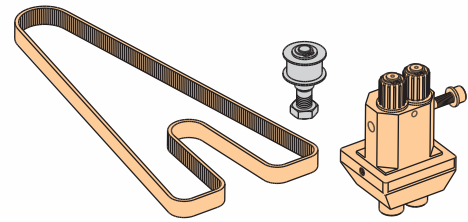
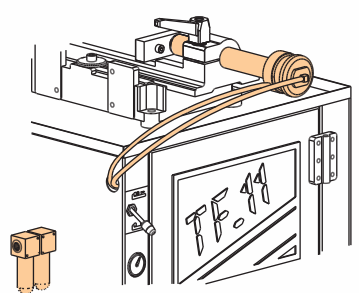
6886L

6886A



6887B

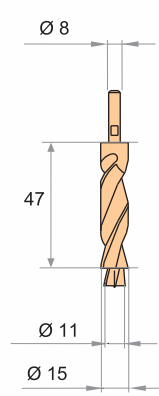
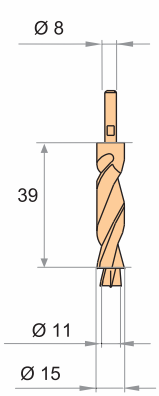
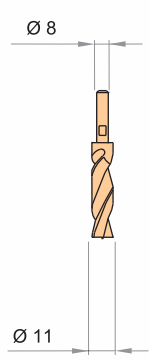
6887D



6889

6890

6890A

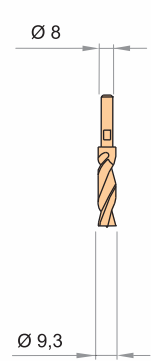
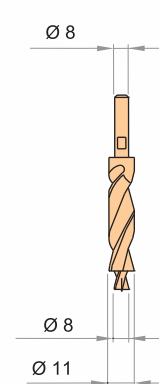
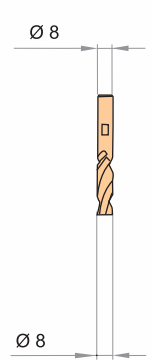
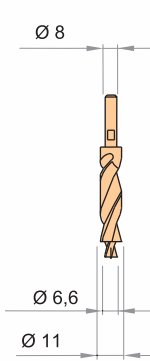


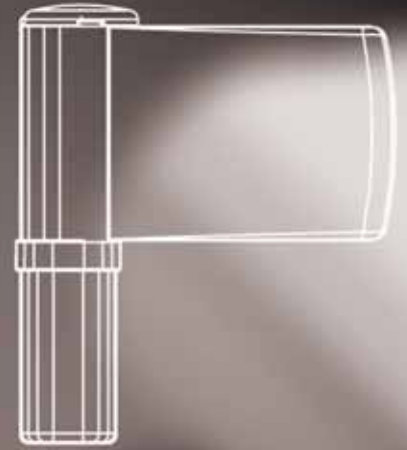
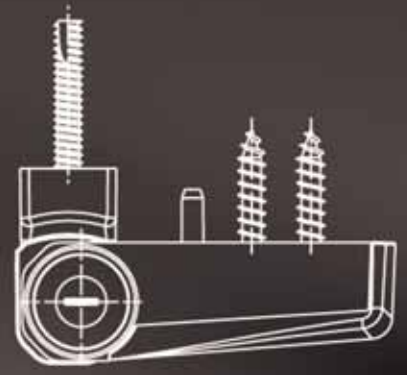
6891

6892

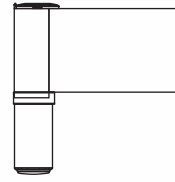
6892A

6893









Cerniera per profili in PVC
Hinge for PVC profiles
Paumelles pour profils en PVC
Bisagra para perfile en PVC
Dobrادیças para perfis em PVC
Bänder Für profile aus PVC
Scharnieren voor PVC-profielen
Zawiasy drzwiowe do profili PCV
Μεντεσές για προφίλ PVC
Петли для профилей из ПВХ
Šarke za vrata od plastičnih profila



Art. **Florence 80**



7640
7640i

10
24 L
15-20

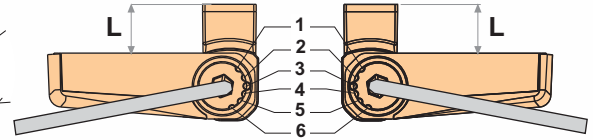
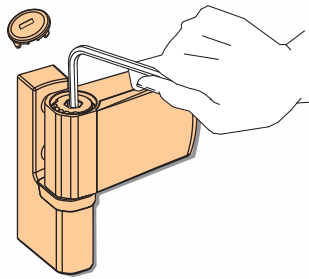
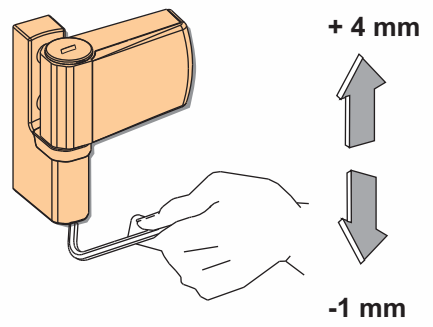
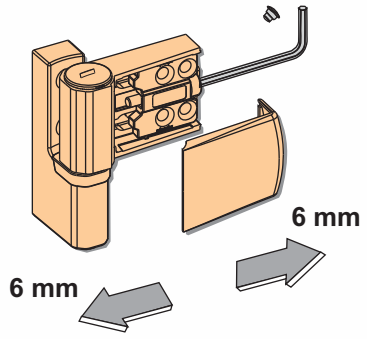
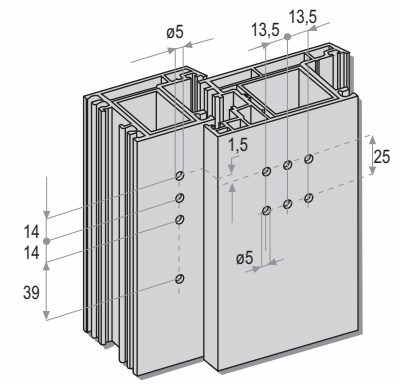
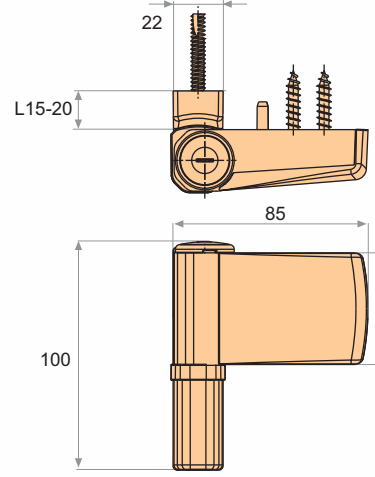
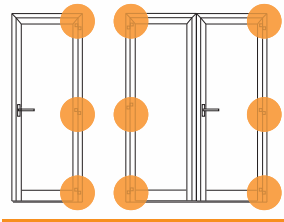
7650
7650i

10
24 L
18-23

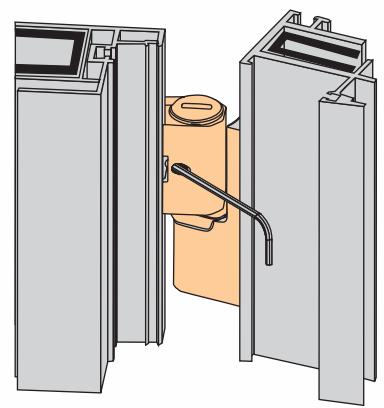


7689

50



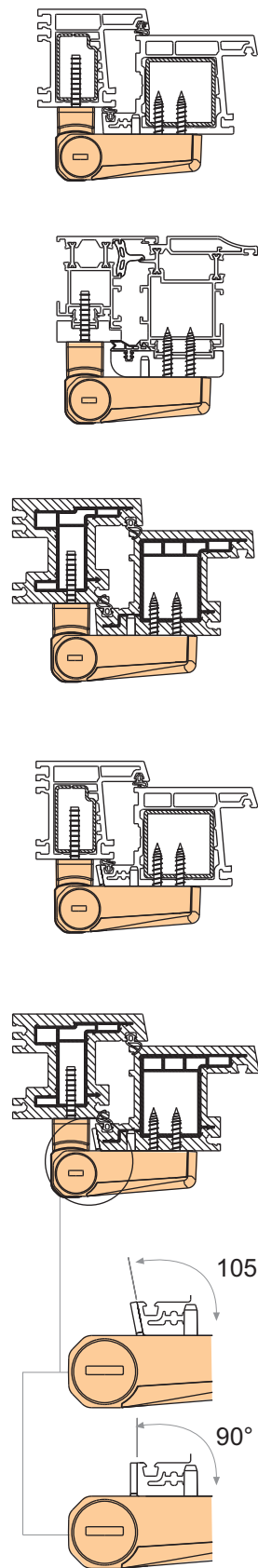
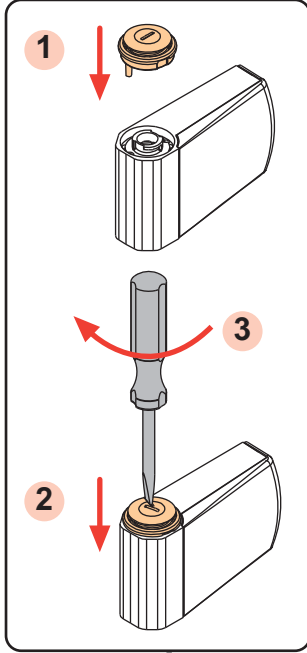
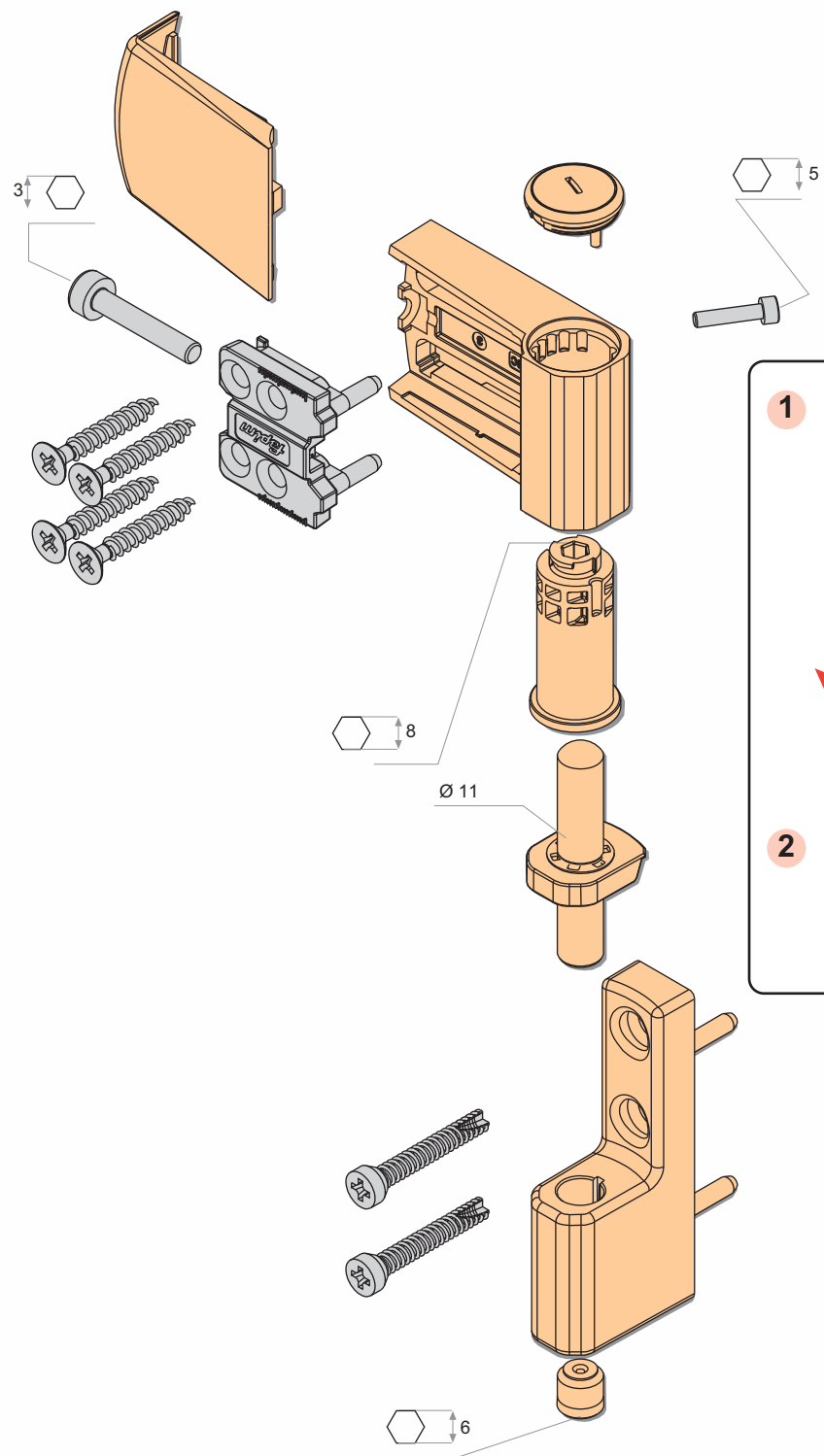
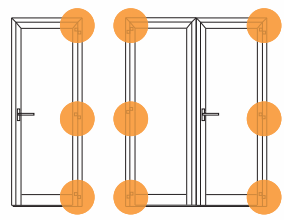
7640	L	7650
1=15		1=18
2=16		2=19
3=17		3=20
4=18		4=21
5=19		5=22
6=20		6=23





Glorenc 80

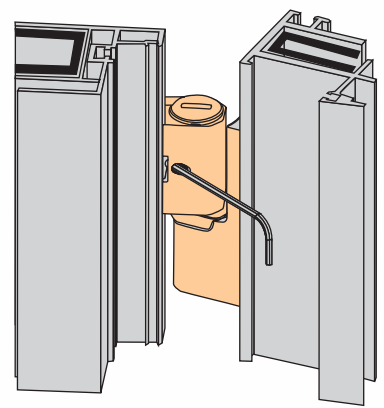
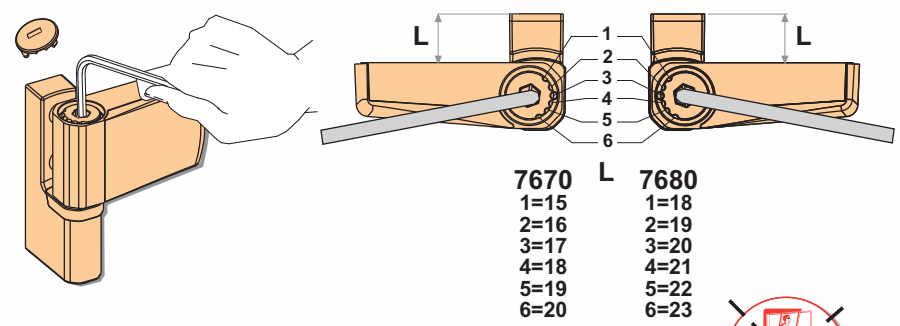
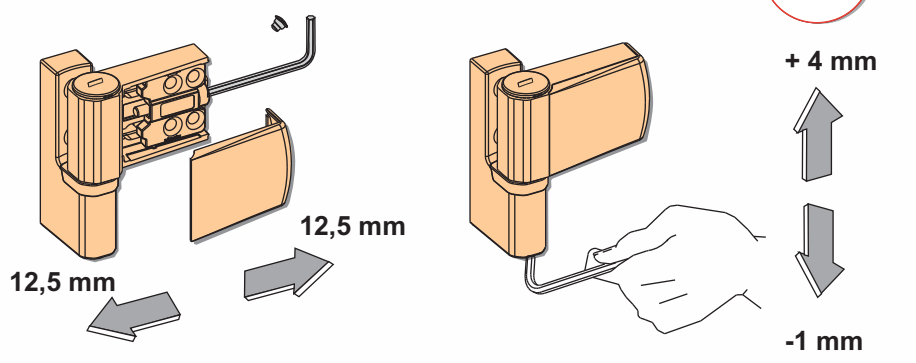
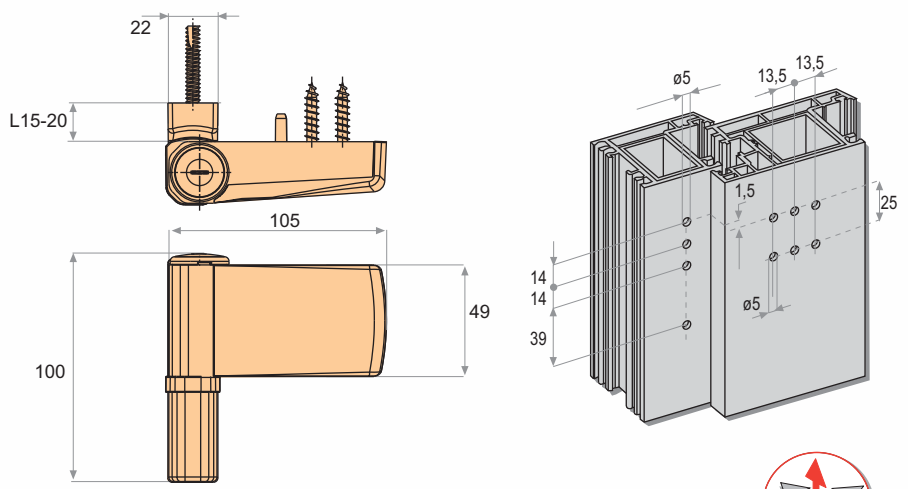
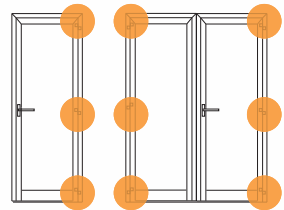
Art.

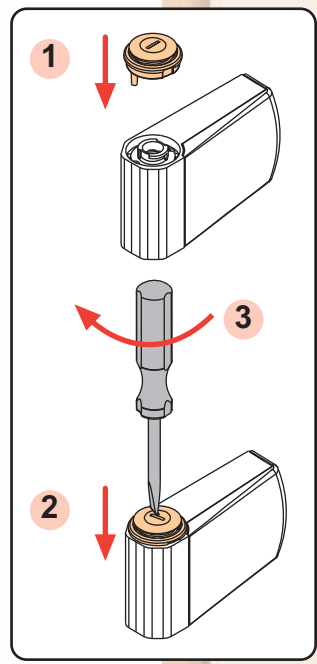
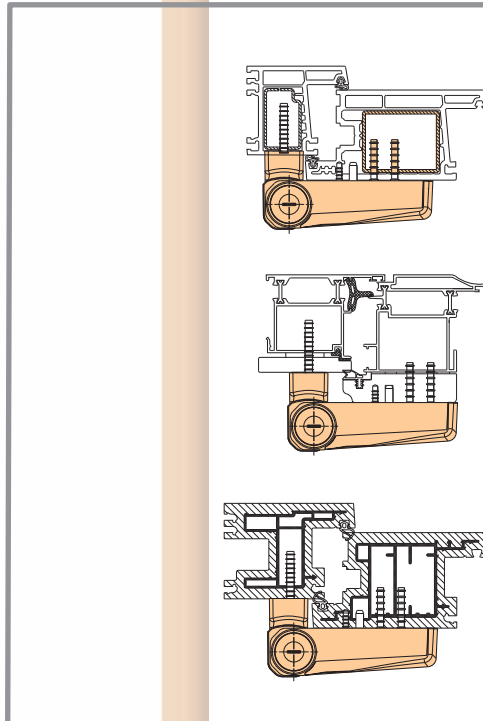
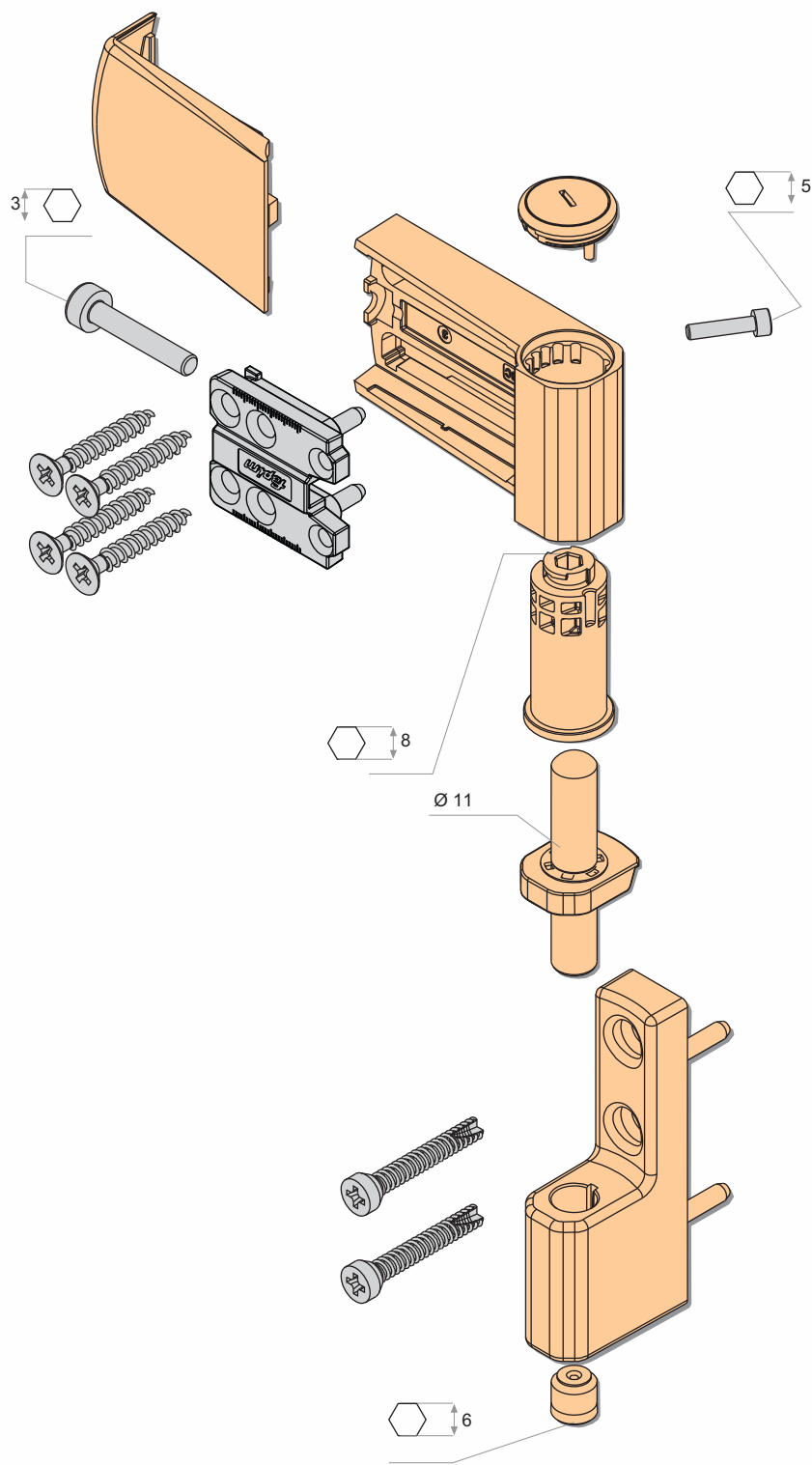
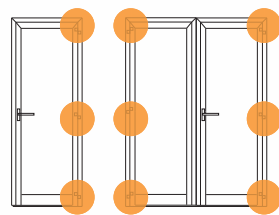


Art. **Florence 105**



		L
7670	10	15-20
7670i	24	
7680	10	18-23
7680i	24	



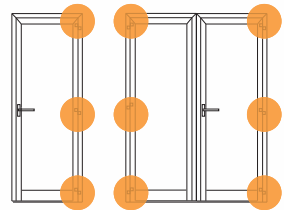


Art. **Glorence 80**
Glorence 105



7691

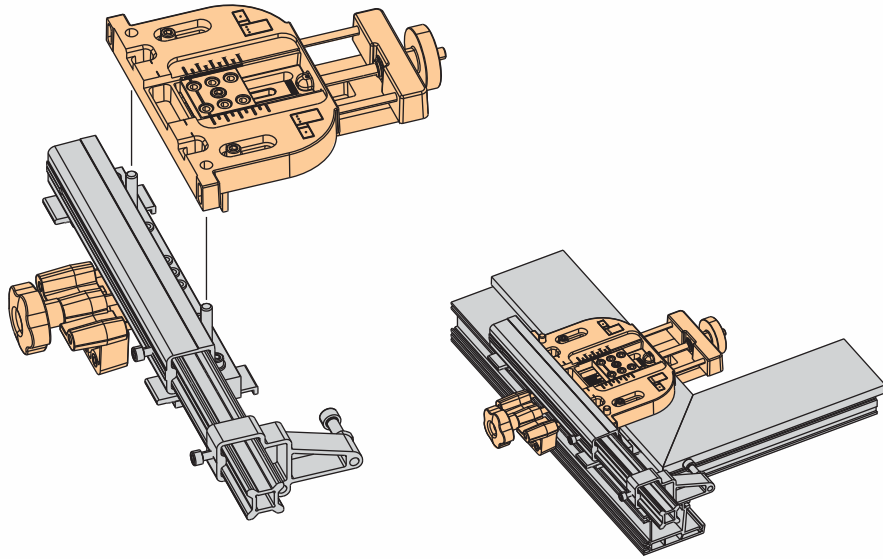
1



7691

7693A

1



7693B

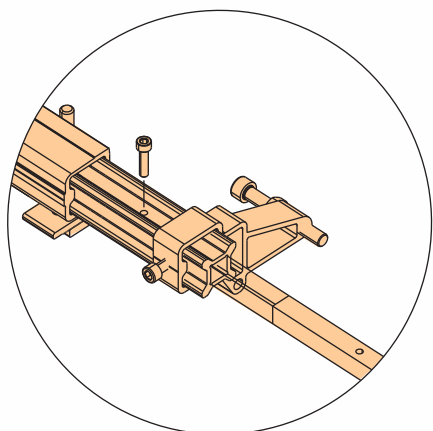
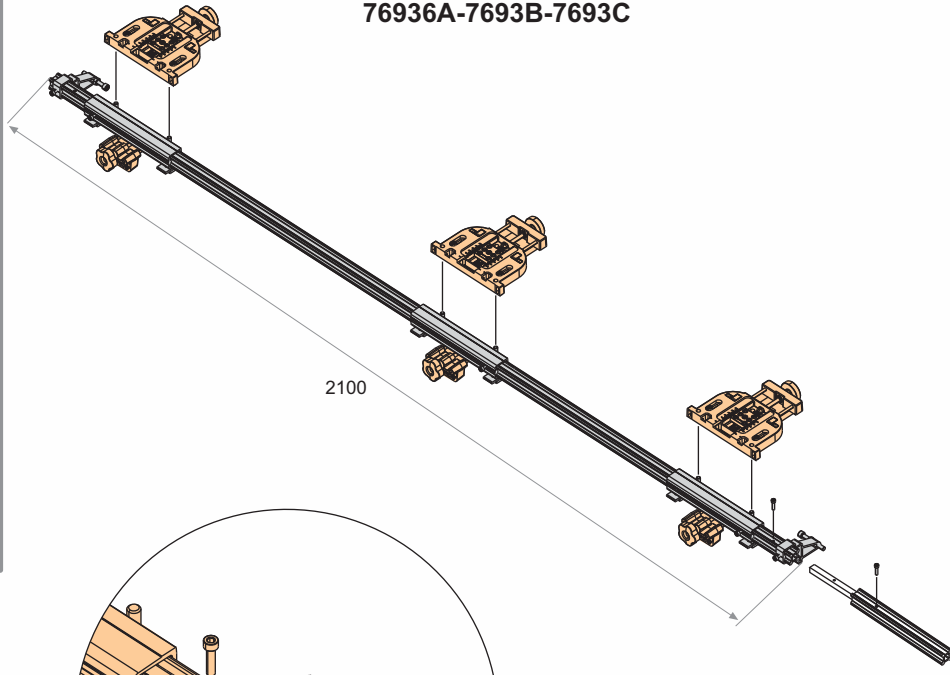
1

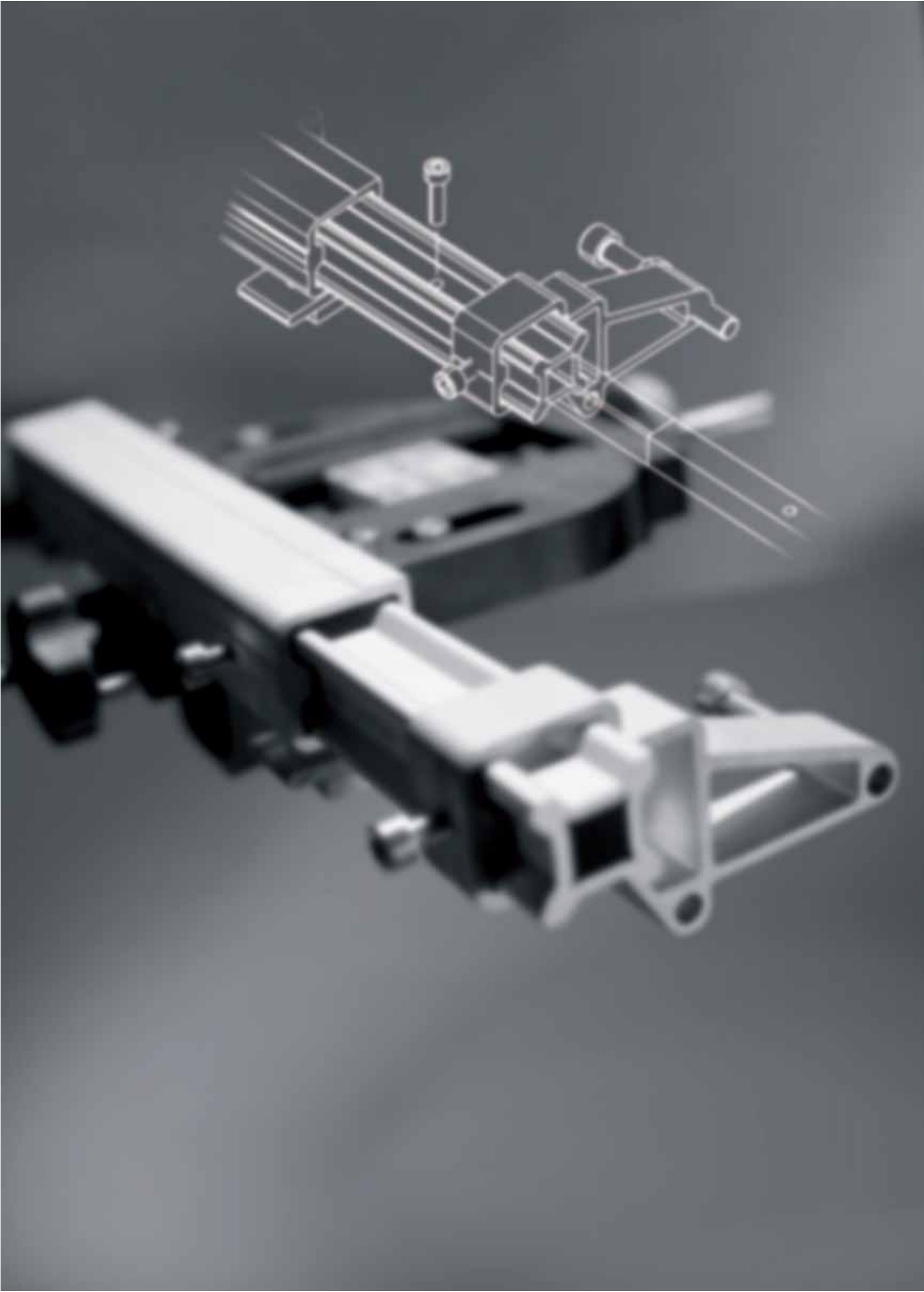


7693A-7693B-7693C

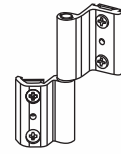
7693C

1










Cerniere
Hinges
Paumelles
Bisagras
Dobradiças
Fensterbänder
Raamscharnieren
Zawiasy
Μεντεσέδες
Петли
Šarke



SCURETTO

evoluzione costante constant evolution evolution constante constante evolufje konstante evolution evolución constante evoluçao constante stala ewolucja Ηλεκτρονική Έκδοση

Art. 

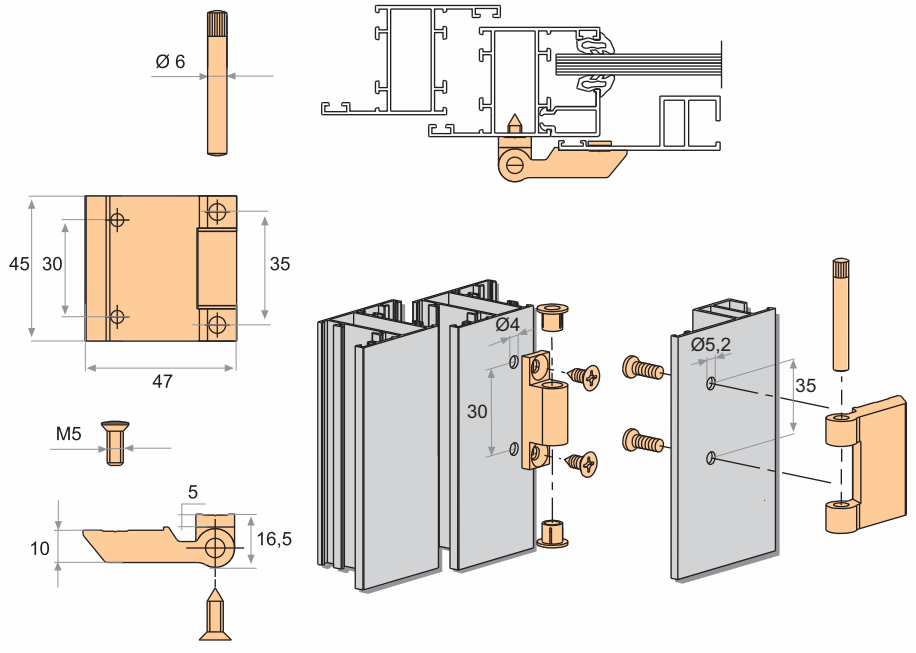
9051 40
9052 2x20



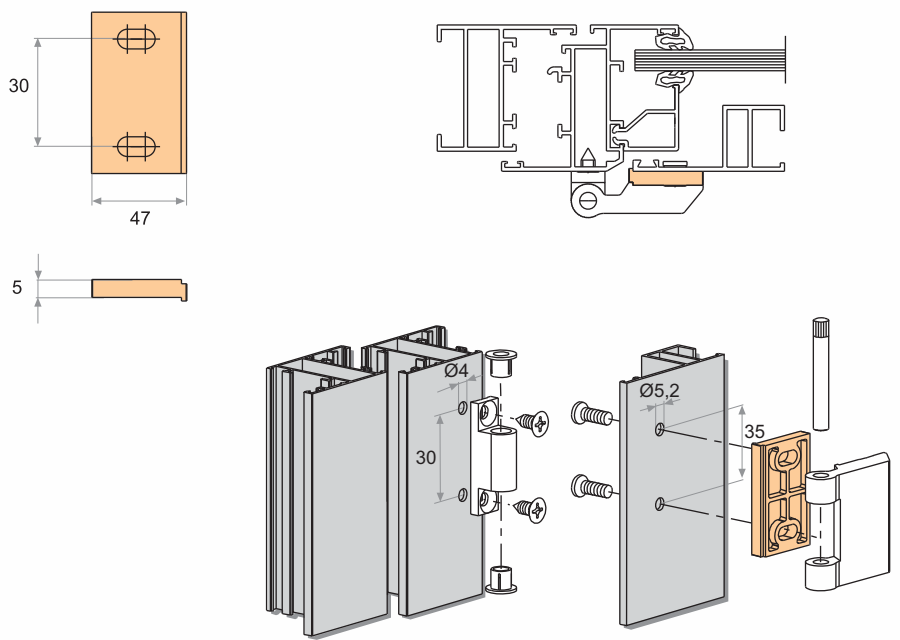
9053 40



9051-9052



9053



BLITZ MIDI

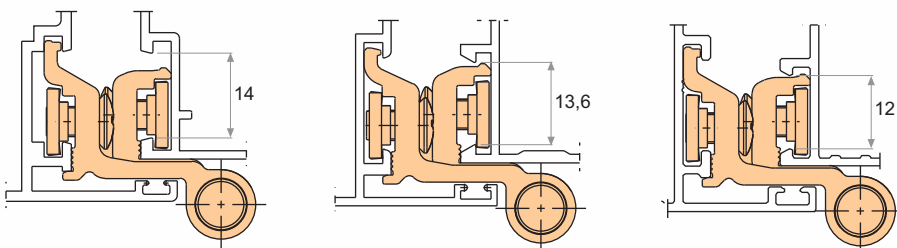
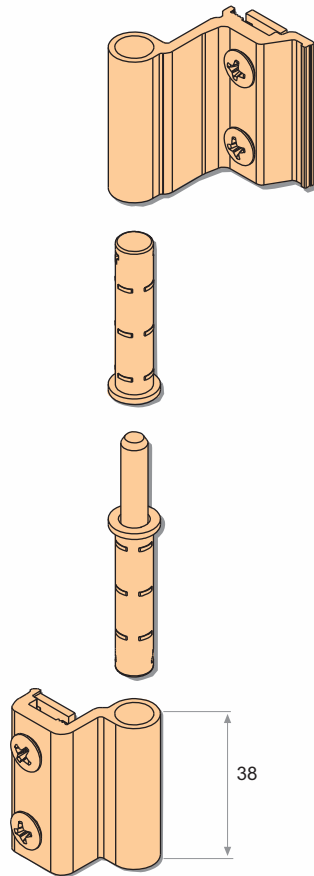
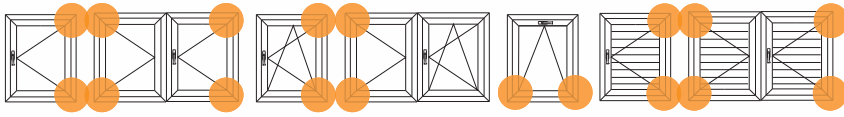
Art.



C.E.

50

9727B

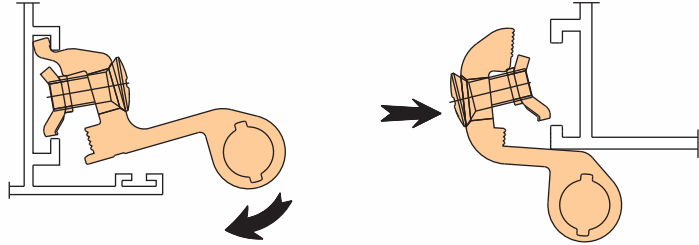
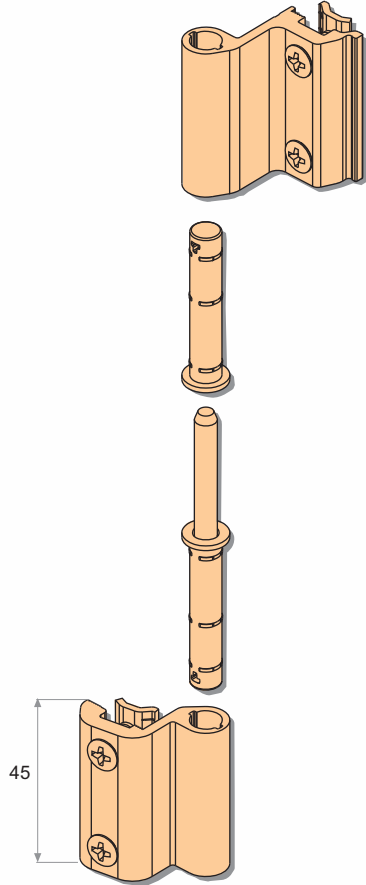
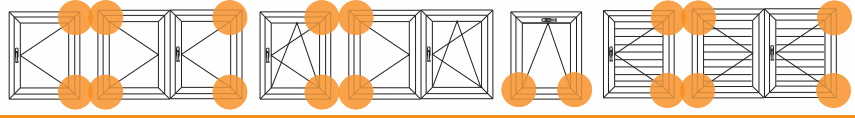


Art.

BLITZ

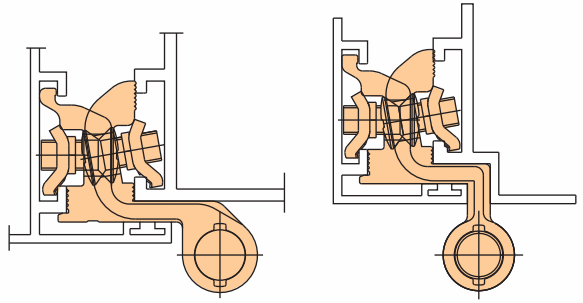


9730 9730D 9730F 9730T 9730FT	50	C.E.
9730E 9730EF	50	ETEM
9730A 9730AF	50	NNC40S
9735 9735F 9735T 9735FT	50	ALL.CO5S
9741 9741F 9741T 9741FT 9742 9742F	50	R40 R50



9730

9730T



GRIP



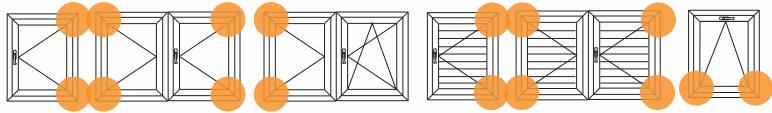
Art.

9825

50



C.E.

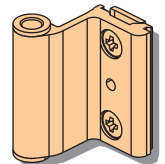
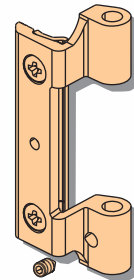
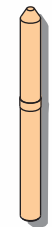
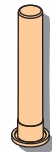
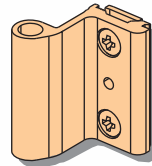


**9826
9826D**

50
2X25



C.E.

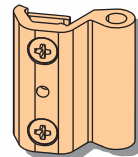


**9826B
9826BD**

50
2X25

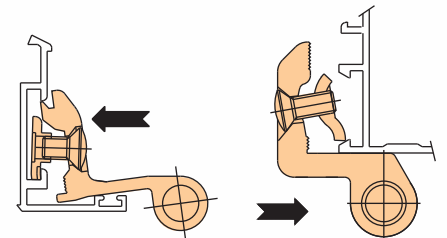
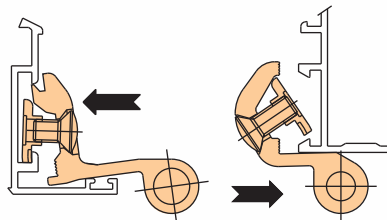


C.E.

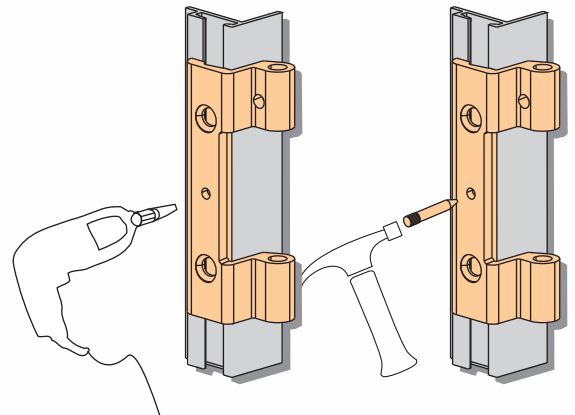
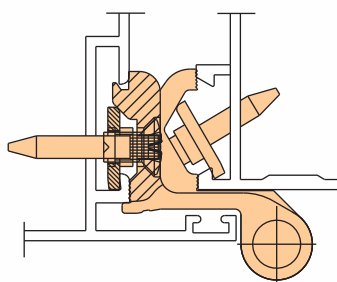
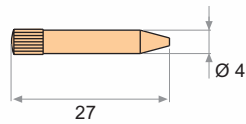


9828K

50



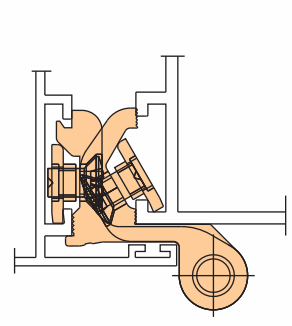
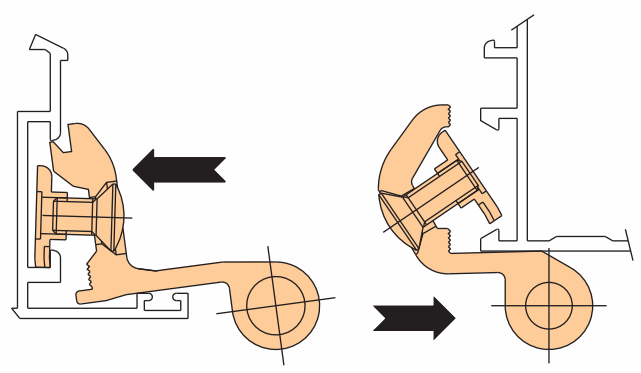
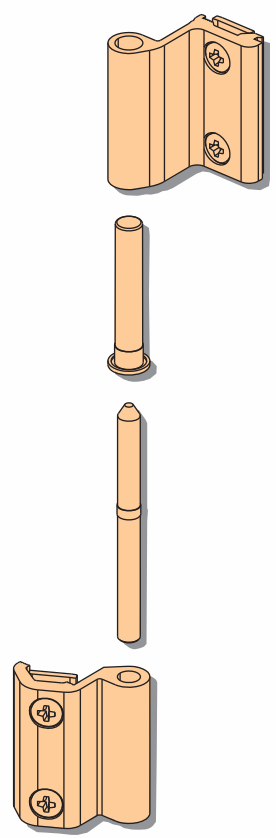
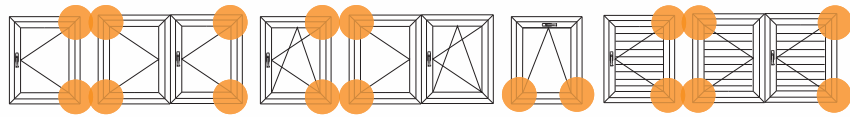
9828K



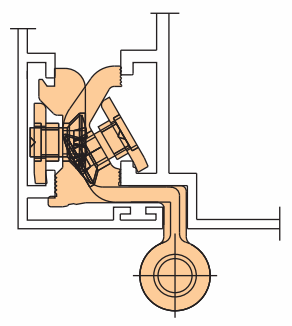


GRIP

Art.



9830



9830T

C.E.	50	9830 9830D 9830T 9830FT
NNC40S	50	9833
ALL.CO 5 S	50	9835

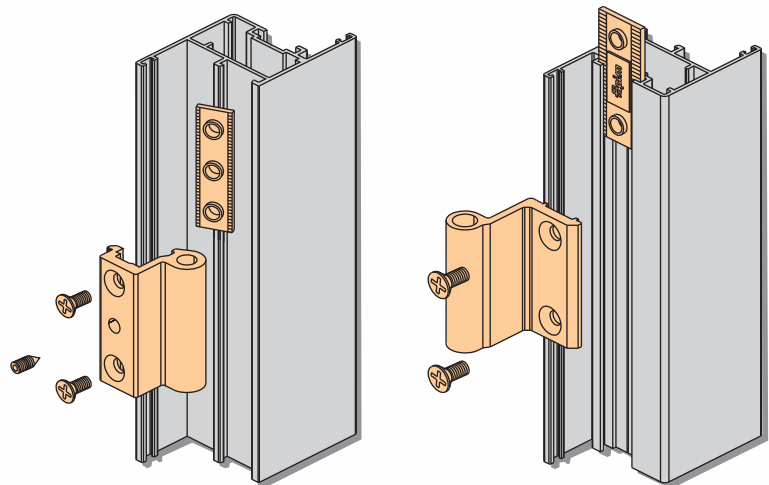
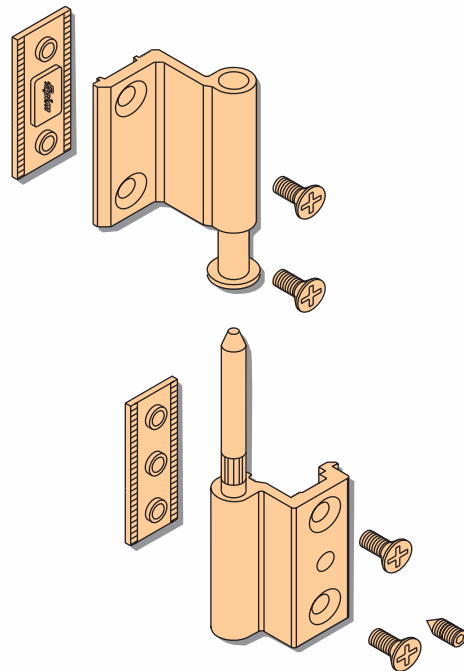
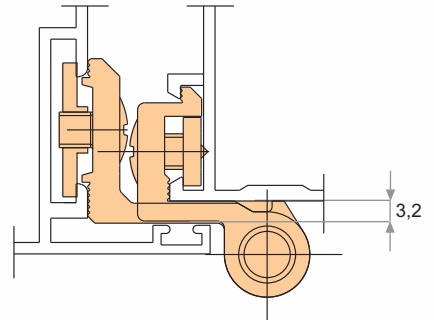
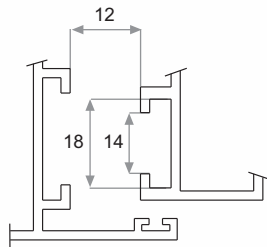
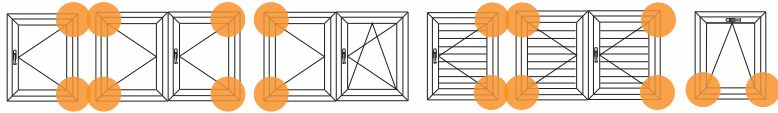
Art.

MIRO'



9925

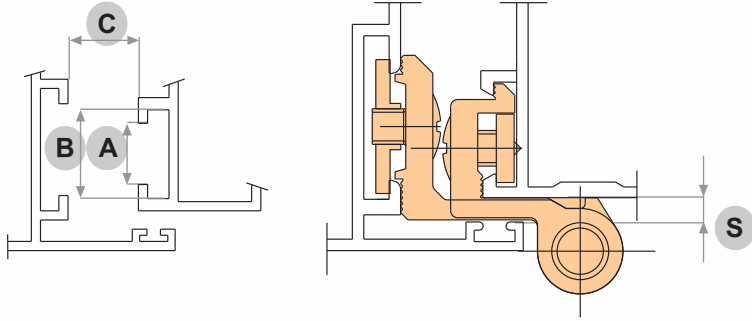
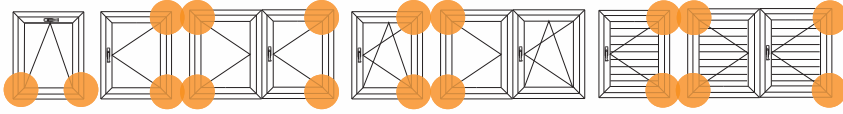
50



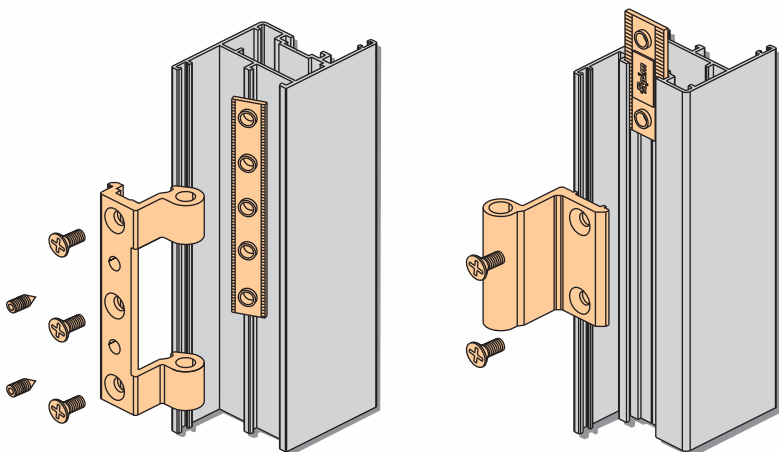
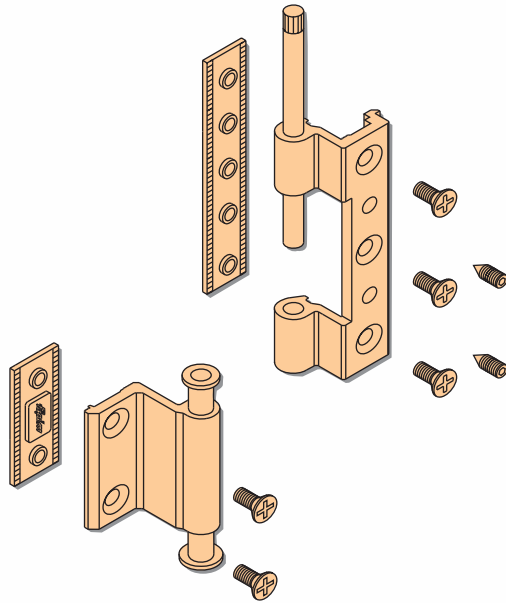


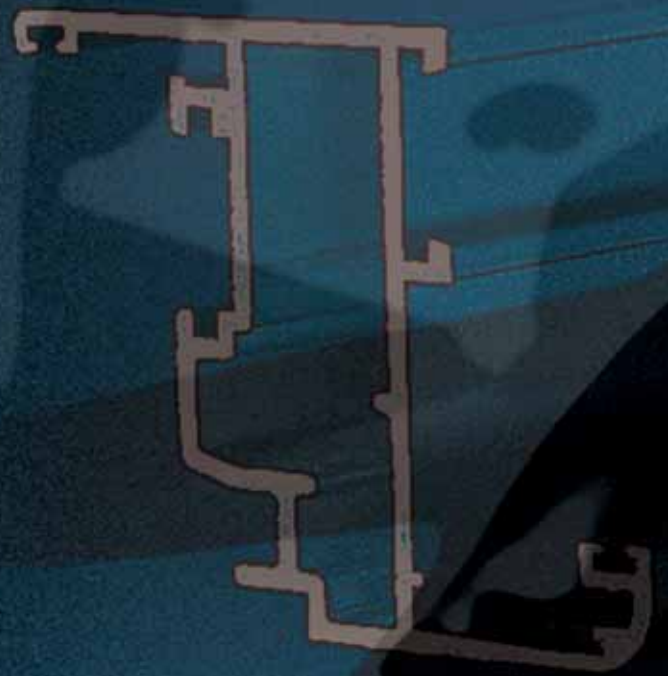
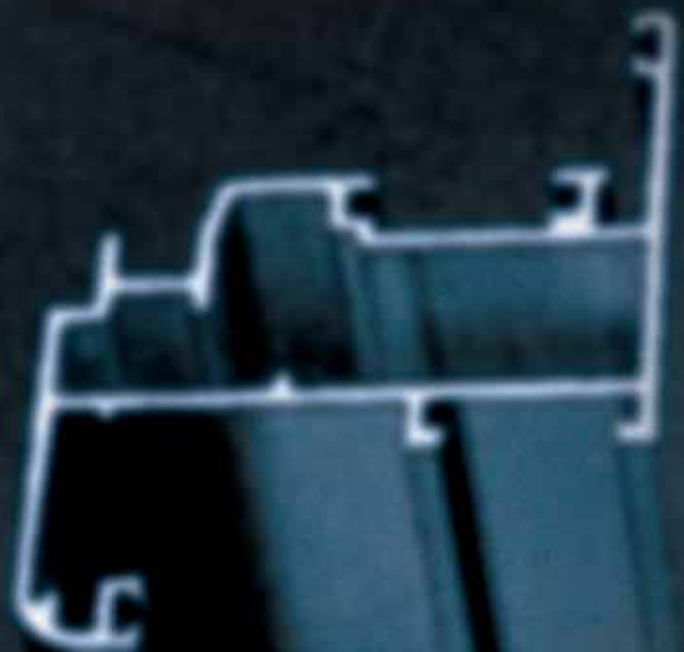
MIRO'

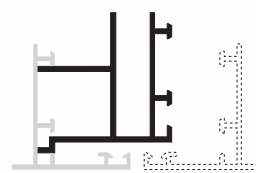
Art.



A	B	C	S		
10	14,5	11,5	4,2	20	9906
14	18	11,5	3,2	20	9918







Applicazioni generali
General Applications
Applications générales
Aplicaciones generales
Aplicações gerais
Allgemeinanwendungen
Algemene toepassingen
Ogólne zastosowania
Γενικές εφαρμογές
Общее использование
Generalni načini primene



TABELLA APPLICAZIONE PER PROFILI

L' applicabilità degli accessori è legata alle sezioni dei profili. Sono state individuate varie sezioni appartenenti alle più comuni tipologie di profili esistenti sul mercato. Le sezioni prese in esame sono di due tipi :una (A) prende in esame il nodo telaio-anta la parte attiva del nodocentrale nel caso di finestre a due ante una seconda (B) che prende in esame solo la parte passiva del nodo centrale nel caso di finestre a due ante. E' necessario quindi individuare qual'è la sezione corrispondente al profilo con il quale si vuole realizzare l'infisso e consultare l'applicabilità degli accessori nella colonna corrispondente.

APPLICATION TABLE FOR PROFILES

The applicability of the accessories is linked to the sections of the profiles. Various sections have been distinguished, belonging to the more common types of profiles that exist on the market. The sections that have already been examined belong to two types: the first one (A) takes into consideration the frame-wing knot and the working part of the central knot in case of windows with two wings; the second one (B) takes into consideration just the passive part of the central knot in case of windows with two wings. Therefore it is necessary to determine which section corresponds to the profile you want to use for the realisation of the doors and windows and to consult the applicability of the accessories in the corresponding column.

TABLEAU D'APPLICATION POUR PROFILS

La possibilité d'application des accessoires est liée aux sections des profils. Différentes sections qui appartiennent aux typologies les plus communes de profils présentes sur le marché, ont été indentifiées. Les sections prises en considération sont les suivantes : une (A) qui prend en considération le noeud chassis-ouvrant et la partie active du noeud central dans le cas de fenêtres à 2 vantaux. La deuxième (B) qui prend en considération seulement la partie passive du noeud centrale dans le cas de fenêtres à 2 vantaux. Il faut donc déterminer quelle est la section qui correspond au profil avec lequel on désire réaliser l'huissierie et il faut consulter l'application des accessoires dans la colonne correspondante.

TOEPASSINGSTABEL VOOR PROFIELREEKSEN

De toepassing van het beslag is gelinkt aan de doorsnede van de profielen. Verschillende profieldoorsneden werden in beschouwing genomen, dewelke behoren tot de meest voorkomende profielreeksen van de markt. De doorsneden die in studie werden genomen zijn: een eerste (A) t.t.z. de noot kader-vleugel en, in het geval van een raam met 2 vleugels, het actieve deel van de centrale noot. Een tweede (B) t.t.z. alleen het passieve deel van de centrale noot in het geval van een raam met 2 vleugels. Bijgevolg is het noodzakelijk eerst de doorsnede te bepalen die beantwoordt aan de profielserie die u wenst te gebruiken, en de toepasbaarheid van het beslag in de overeenstemmende kolom na te gaan.

CUADRO APLICACION PARA PERFILES

La posibilidad de aplicacion de los accesorios depende de las secciones de los perfiles. Han sido identificadas diferentes secciones pertenecientes a las tipologias más comunes de perfiles existentes en el mercado. Las secciones examinadas son las siguientes: -una (A) que toma en consideracion el nudo marco-hoja y la parte activa del nudo central en el caso de ventanas de dos hojas. Una segunda (B) que toma en consideracion solamente la parte pasiva del nudo central en el caso de ventanas de dos hojas. Es necesario entonces individualizar la seccion correspondiente al perfil con el cual realizar el montaje y consultar la posibilidad de aplicacion de los accesorios en la columna correspondiente.

TABELA DE APLICACÃO PARA PERFIS

Aplicabilidade dos acessórios depende da caixa dos perfis. Foram individualizadas as caixas de perfis mais comuns a cada tipo de mercado. As caixas estudadas pertencem a dois tipos: -a primeira toma em conta o nó central da folha e o nó central no caso de janelas de 2 folhas. - A segunda toma em consideração apenas a folha passiva e o nó central no caso de janelas de 2 folhas. Assim torna-se necessário determinar qual a caixa que corresponde ao perfil requerido para a realização da porta ou janela e consultar a aplicabilidade dos acessórios na respectiva coluna.

TABELLE FÜR PROFILKOMBINATIONEN

Inwieweit die Beschläge anwendbar sind, hängt von den jeweiligen Profilschnitten ab. Dazu wurden verschiedene zu den im Markt gängigsten Profilarten gehörende Schnitte individualisiert. In Betracht gezogene Profilschnitte: (A) : Rahmen-Flügel; bei 2 Fensterflügeln der bewegliche Teil des Zentralteils - (B): nur der feste Teil des Zentralteils bei 2 Fensterflügeln. Es ist daher erforderlich, den zum Profil passenden Schnitt, mit dem der Blendrahmen hergestellt werden soll, zu individualisieren. Dazu muß in der entsprechenden Spalte für Blendrahmen geprüft werden, ob die Verschlüsse passend sind.

TABELA ZASTOSOWAN DO PROFILI

Możliwość zastosowania okuć zależy od przekrojów profili. Odróżniamy różne przekroje, należące do bardziej popularnych systemów na rynku. Są dwa rodzaje przebadanych przekrojów : pierwszy (A) uwzględnia łączenie skrzydeł i futryna, drugi (B) uwzględnia łączenie środkowe w podwójnym oknie. Z tego powodu należy ustalić jaki przekrój pasuje do profili używanych do wykonania drzwi i okien i sprawdzić możliwość zastosowania okucia w odpowiedniej kolumnie.

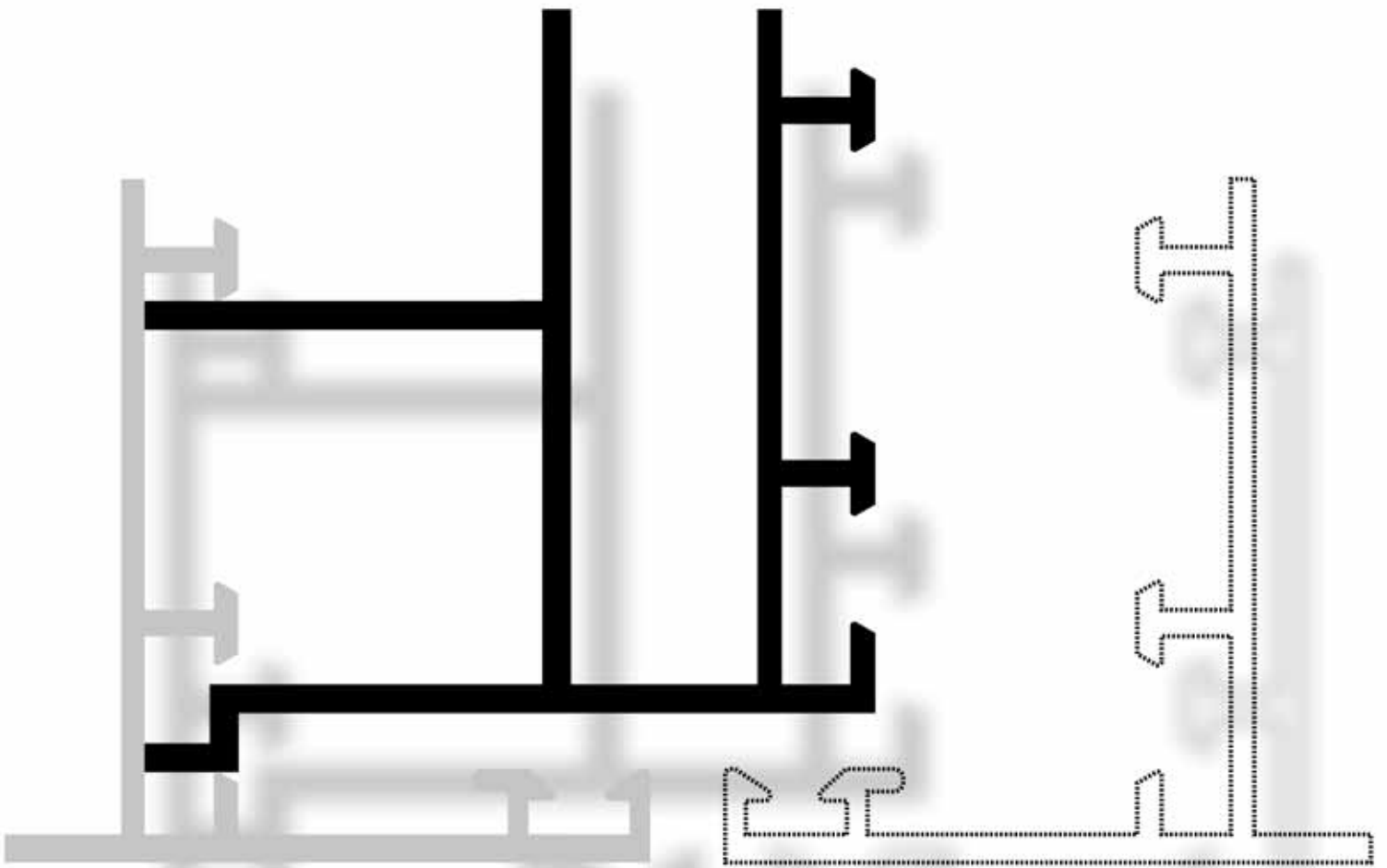
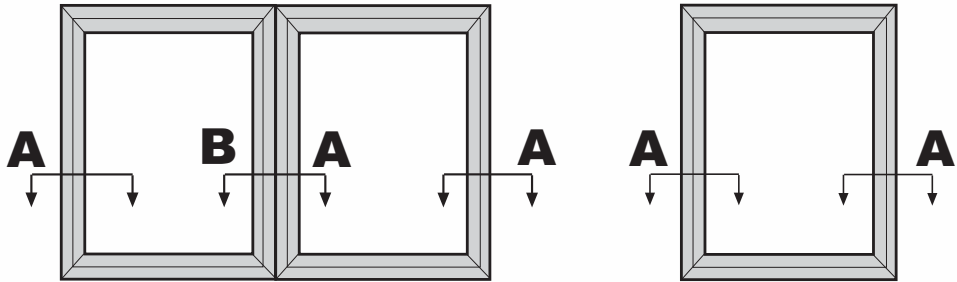
ΠΙΝΑΚΑΣ ΕΦΑΡΜΟΓΗΣ ΓΙΑ ΤΑ ΠΡΟΦΙΛΑ

Η εφαρμογή των εξαρτημάτων εξαρτάται από το τμήμα των профил. Διαφορές εκδοχές διακρίνονται σύμφωνα με τους πιο συνηθισμένους τύπους профил που υπάρχουν στην αγορά. Οι περιπτώσεις που έχουν ήδη εξεταστεί ανήκουν σε δύο τύπους: Ο πρώτος (Α) λαμβάνει υπόψη του το σημείο κάσας-φυλλού και το κεντρικό (αυτό στο οποίο τοποθετείται η σπανιολέτα) στην περίπτωση που έχουμε διπλό παραθυρό. Ο δεύτερος (Β) λαμβάνει υπόψη του το σημείο μινιού-φυλλού στην περίπτωση διφυλλού παραθυρού. Επομένως είναι αναγκαίο να εξεταστεί πια εκδοχή ανταποκρίνεται στο профил που θέλετε να χρησιμοποιήσετε για την κατασκευή κουφωμάτων και να συμβουλευτείτε την ικανότητα εφαρμογής των εξαρτημάτων από την αντιστοιχία στηλί.

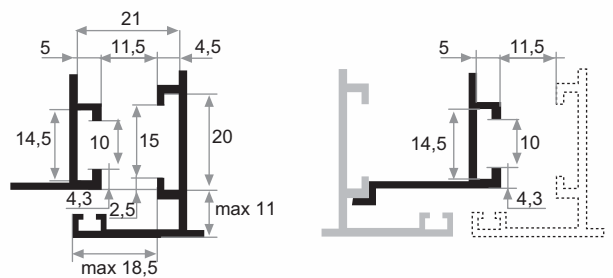
Особенность различных сечений в том, что они имеют много общих элементов, обусловленных существующим спросом. Сечение профилей были систематизированы. Их можно разделить на 2 типа: Первый тип А необходимо принять во внимание, что профиль створки используется в центральном сечении и активной створки двухстворчатого окна. Второй тип В необходимо принять во внимание, что сечение профиля используется в центральном сечении не активной створки двухстворчатого окна, а также возможно использование штапелового профиля.

TABELA PRIMENE NA RAZLI IITE PROFILE

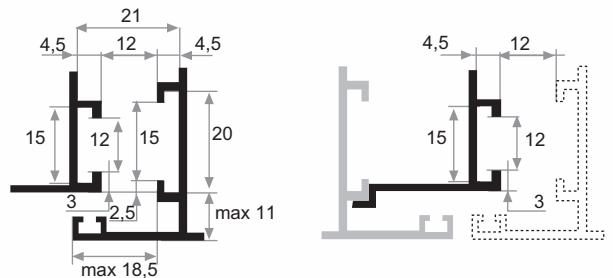
Primenljivost okova zavisi od preseka profila. Izdvojeni su razli iti preseci tip| ni za najrasprostranjenije tipologie profila prisutnih na tr| i tu. Re| je o dva tipa preseka: A) u ovom slu|aju uzima se u obzir presek| tok/kriilo i presek aktivnog dela centralnog profila kada je re| o dvokrilnim prozorima; B) u ovom slu|aju uzima se u obzir presek| tok/kriilo i presek pasivnog dela centralnog profila kada je re| o dvokrilnim prozorima. Neophodno je utvrditi koji od preseka odgovara profilu sa kojim se radi da bi se na jasan na|in mogla konsultovati primenljivost okova data u odgovaraju|oj koloni.



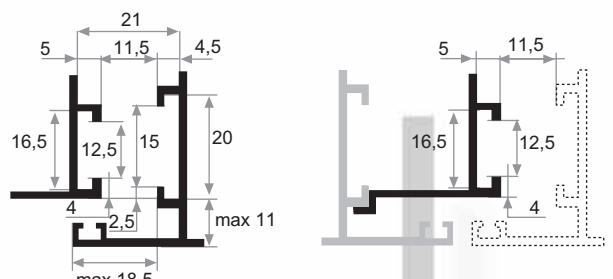
1 **A** **B**



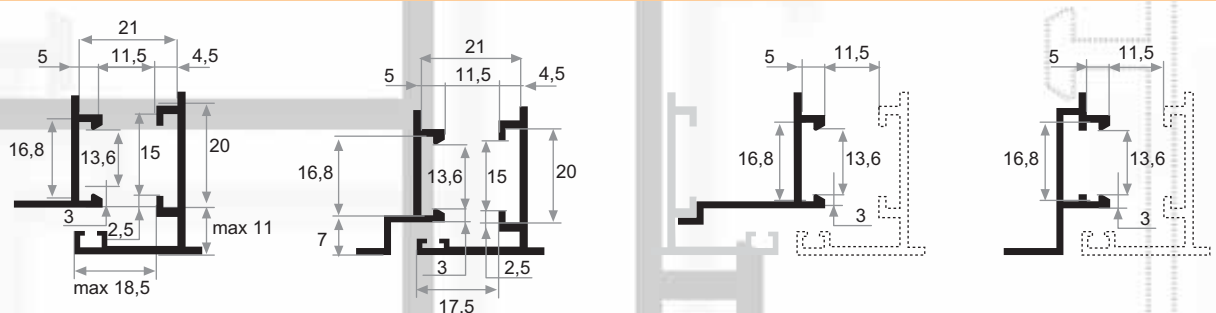
2 **A** **B**



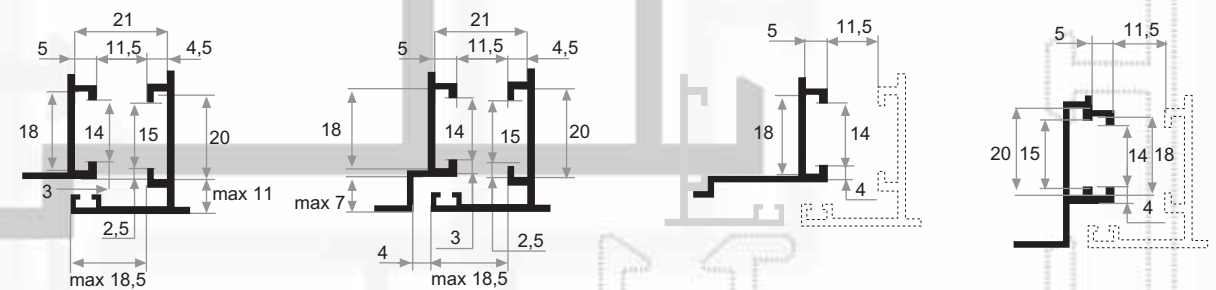
3 **A** **B**



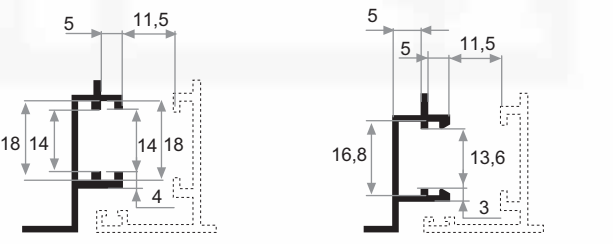
4 **A1** **A2** **B1** **B2**



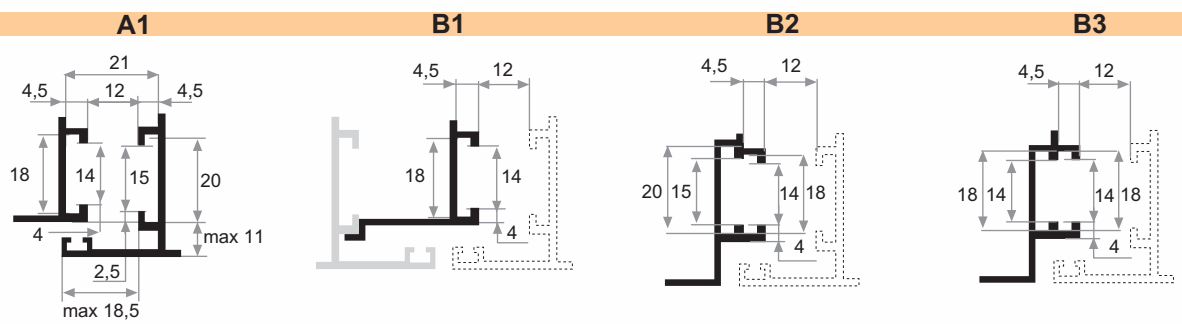
5 **A1** **A2** **B1** **B2**



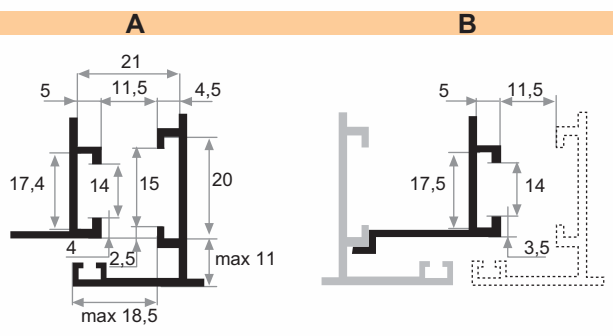
B3 **B4**



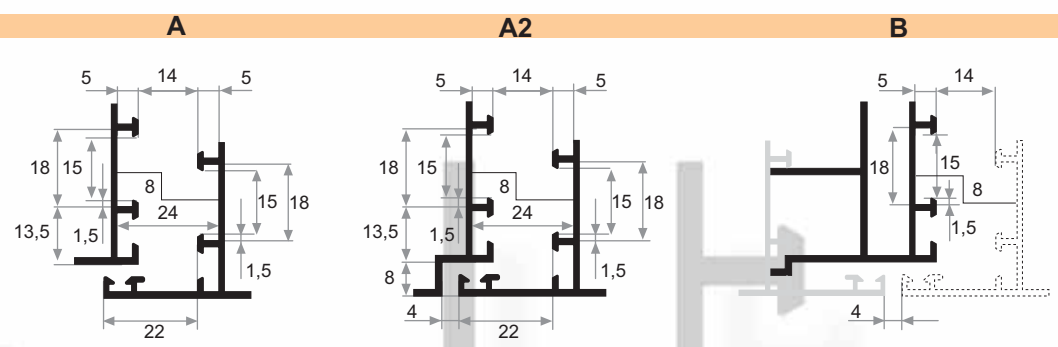
6



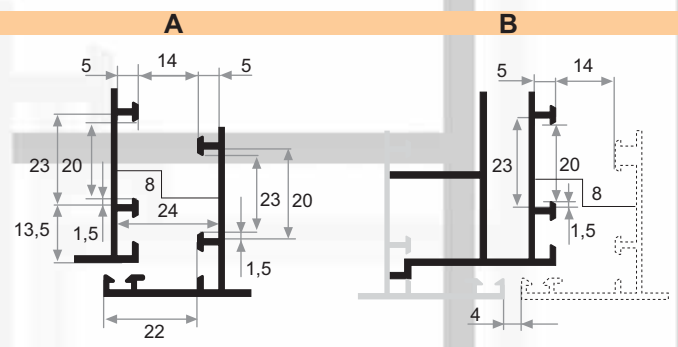
7



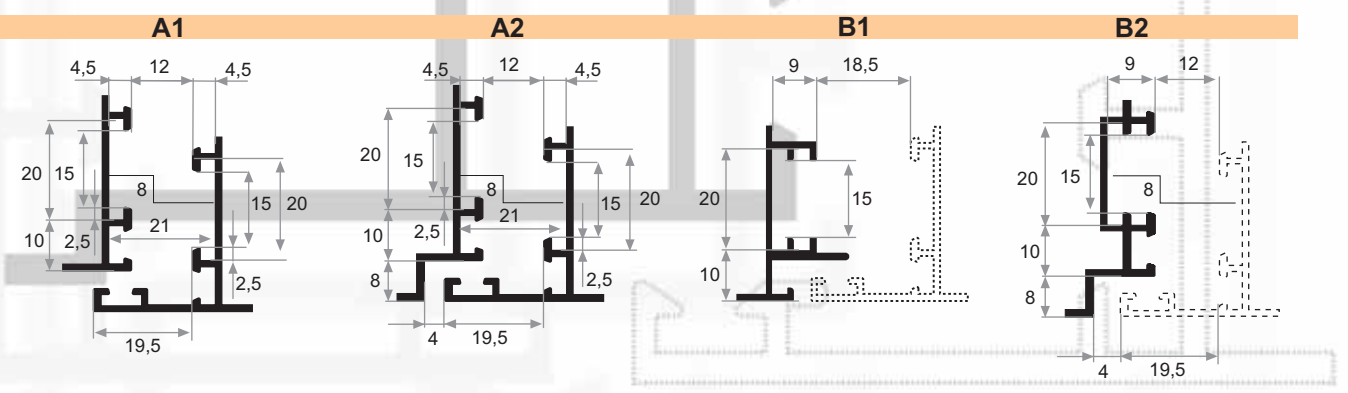
8



9



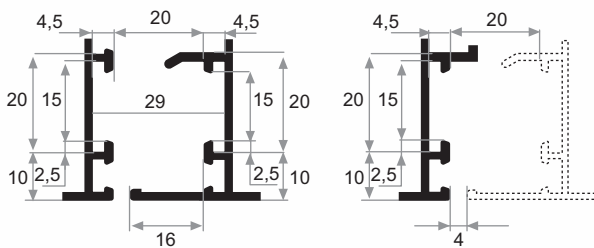
10



11

A

B

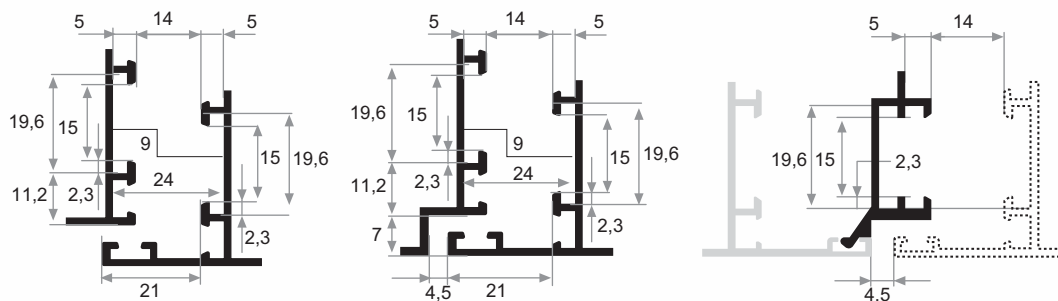


12

A1

A2

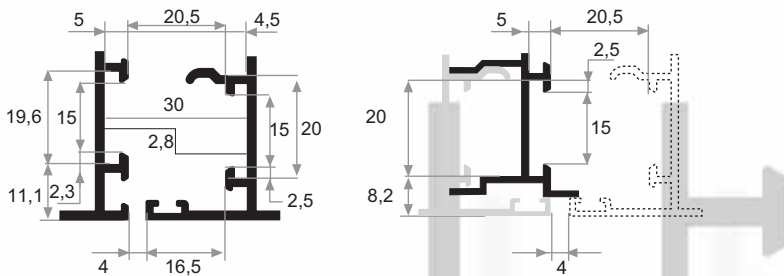
B



13

A

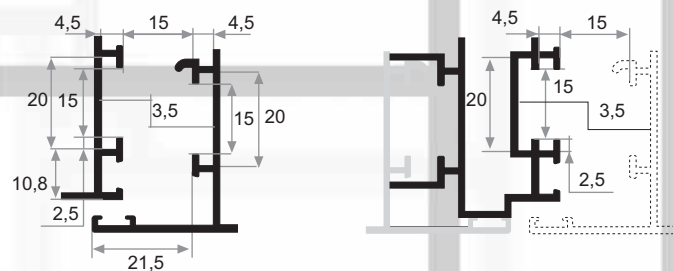
B



14

A

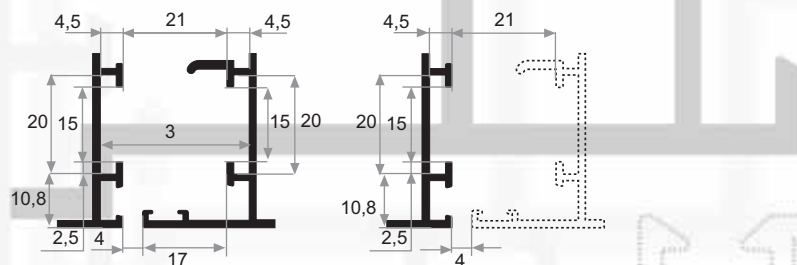
B



15

A

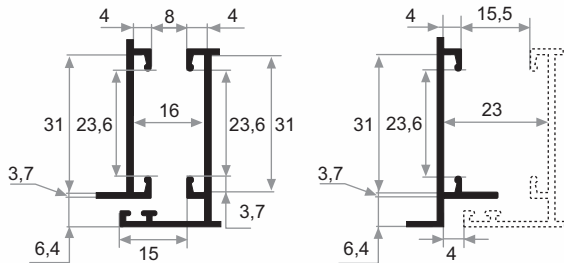
B



16

A

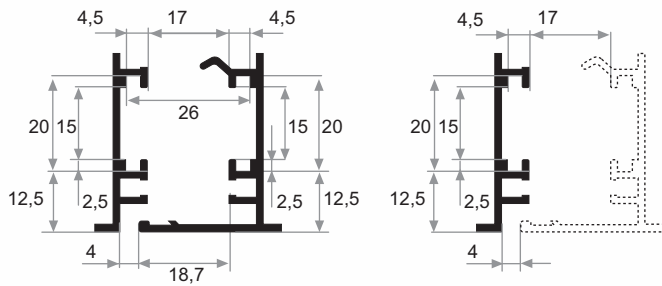
B



17

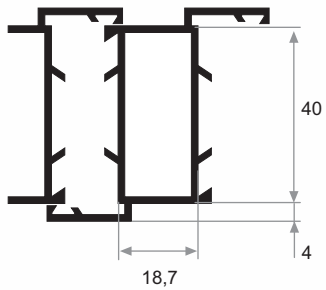
A

B



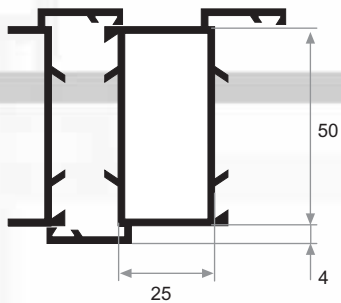
18

A/B



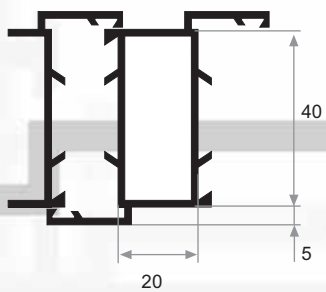
19

A/B



20

A/B





- Applicazione possibile
- ▲ Applicazione ad appoggio, non dipendente dalla sezione del profilo
- ① Verificare la compatibilità con la lavorazione del profilato
- ② Verificare la compatibilità dello spessore della cerniera con il passaggio sul profilo
- ③ Verificare la compatibilità con la sezione del profilo di riporto
- ④ Verificare la compatibilità con la sezione interna del profilo
- ⑤ Verificare la compatibilità con la sezione del profilo-telaio

- Possible application
- ▲ Support-application, not dependent of the profile section
- ① Verify the compatibility with the working of the profile
- ② Verify the compatibility of the thickness of the hinge with the crossing on the profile
- ③ Verify the compatibility with the facing profile-section
- ④ Verify the compatibility with the internal profile-section
- ⑤ Verify the compatibility with the profile-frame section

- Application possible
- ▲ Application en appui, indépendant de la section du profil
- ① Vérifier la compatibilité avec l'usinage du profil
- ② Vérifier la compatibilité de l'épaisseur de la paumelle avec le passage dans le profil
- ③ Vérifier la compatibilité avec la section du profil de renversement
- ④ Vérifier la compatibilité avec la section interne du profil
- ⑤ Vérifier la compatibilité avec la section du profil dormant

- Mogelijke toepassing
- ▲ Opbouw-toepassing, onafhankelijk van de profieldoorsnede
- ① De compatibiliteit nagaan met de bewerking op het profiel
- ② De compatibiliteit nagaan van de dikte van de scharnierflens met de doorgang tussen de profielen
- ③ De compatibiliteit nagaan met de doorsnede van het makelaarprofiel
- ④ De compatibiliteit nagaan met de interne profieldoorsnede
- ⑤ De compatibiliteit nagaan met de doorsnede van het vast kaderprofiel

- Aplicación posible
- ▲ Aplicación de apoyo, no dependiente de la sección del perfil
- ① Verificar la compatibilidad con el trabajo del perfil
- ② Verificar la compatibilidad del espesor de la bisagra con el pasaje sobre el perfil
- ③ Verificar la compatibilidad con la sección del perfil de aplicación
- ④ Verificar la compatibilidad con la sección interna del perfil
- ⑤ Verificar la compatibilidad con la sección del perfil-marco

- Aplicações possíveis
- ▲ Aplicação independente da caixa do perfil
- ① Verificar a compatibilidade com a mecanização do perfil
- ② Verificar a compatibilidade da espessura da dobradiça com assagem sobre o perfil
- ③ Verificar a adaptação à caixa do perfil a aplicar
- ④ Verificar a adaptação com a caixa interior do perfil
- ⑤ Verificar a adaptação ao aro caixa interior do perfil



- Mögliche Anwendung
- Lagerung unabhängig vom Profilschnittl
- 1 Kompatibilität überprüfen mit der Bearbeitung des Profils
- 2 Überprüfen der Bandstärke mit dem Banddurchlab des Profils
- 3 Kompatibilität mit dem Schnitt des Stulp-Profils überprüfen
- 4 Kompatibilität mit dem inneren Schnitt des Profils überprüfen
- 5 Kompatibilität mit dem Schnitt des Rahmenprofils überprüfen

- Możliwość zastosowania
- Zastosowanie nakładane, niezależne od przekroju profilu
- 1 Sprawdzić czy jest zgodne z obróbką profilu
- 2 Sprawdzić czy grubość zawiasu jest zgodna z przejściem między profilami
- 3 Sprawdzić czy jest zgodne z przeciwnym profilem
- 4 Sprawdzić czy jest zgodne z wewnętrznym przekrojem profilu
- 5 Sprawdzić czy jest zgodne z przekrojem futryny

- Δυνατότητα εφαρμογής
- Εξωτερική εφαρμογή, ανεξάρτητη από το είδος του προφίλ
- 1 Εξακριβώστε την δυνατότητα εφαρμογής με το χρησιμοποιούμενο προφίλ
- 2 Εξακριβώστε την δυνατότητα εφαρμογής του παχους του μεντεσε με το κενό των προφίλ
- 3 Εξακριβώστε την δυνατότητα εφαρμογής αναλογα με την αποσταση φυλλουμπινιου
- 4 Εξακριβώστε την δυνατότητα εφαρμογής αναλογα με το προφίλ της κασας
- 5 Εξακριβώστε την δυνατότητα εφαρμογής αναλογα με την εσωτερική αποσταση κασας-φυλλου

- использование возможно
- использование не зависит от сечения профиля
- 1 совместимость необходимо проверить с разработчиком профилей
- 2 совместимость необходимо проверить по толщине петли совместно с сечением профиля
- 3 совместимость необходимо проверить со штапиковым профилем
- 4 совместимость необходимо проверить по внутреннему сечению профиля
- 5 совместимость необходимо проверить по сечению рамного профиля

- Primena moguća
- Primena spolja - ne zavisi od preseka profila
- 1 Proveriti primenljivost praktičnom probom na profilu
- 2 Proveriti primenljivost širine s obzirom na njenu debljinu i geometriju profila
- 3 Proveriti primenljivost na preseku centralnog profila
- 4 Proveriti primenljivost s obzirom na širinu profila
- 5 Proveriti primenljivost s obzirom na presek profila okna



Art.	1		2		3		4				5				6				7		8			9		10			
	A	B	A	B	A	B	A	A	B	B	A	A	B	B	B	B	A	B	A	A	B	A	B	A	A	B	B		
	1		1		1		1	1	2	1	2	1	1	2	3	4	1	1	1	2	3	1	2	1	1	2	1	2	
0610	1		1		1		1	1			1	1				1		1											
0620	1		1		1		1	1			1	1				1		1											
0625	●		●		●		●	●			●	●				●		●											
0626	●		●		●		●	●			●	●				●		●											
0640A	1		1		1		1	1			1	1				1		1						1	1				
0640B	1		1		1		1	1			1	1				1		1						1	1				
0641A	1		1		1		1	1			1	1				1		1						1	1				
0641B	1		1		1		1	1			1	1				1		1						1	1				
0641AZ	1		1		1		1	1			1	1				1		1											
0641BZ	1		1		1		1	1			1	1				1		1											
0642A	1		1		1		1	1			1	1				1		1						1	1				
0642B	1		1		1		1	1			1	1				1		1						1	1				
0650	1		1		1		1	1			1	1				1		1						1	1				
0655																													
0757Bi	1		1		1		1	1			1	1				1		1	1					1	1				
0760A	1		1		1		1	1			1	1				1		1	1					1	1				
0760B	1		1		1		1	1			1	1				1		1	1					1	1				
0760Ai	1		1		1		1	1			1	1				1		1	1					1	1				
0760Bi	1		1		1		1	1			1	1				1		1	1					1	1				
0761A	1		1		1		1	1			1	1				1		1	1					1	1				
0761B	1		1		1		1	1			1	1				1		1	1					1	1				
0762AZ	1		1		1		1	1			1	1				1		1											
0762BZ	1		1		1		1	1			1	1				1		1											
0770	▲		▲		▲		▲	▲			▲	▲				▲		▲											
0770AD	▲		▲		▲		▲	▲			▲	▲				▲		▲											
0770AS	▲		▲		▲		▲	▲			▲	▲				▲		▲											
0771	▲		▲		▲		▲	▲			▲	▲				▲		▲											
0771AD	▲		▲		▲		▲	▲			▲	▲				▲		▲											
0771AS	▲		▲		▲		▲	▲			▲	▲				▲		▲											
0782A	1		1		1		1	1			1	1				1		1						1	1				
0782B	1		1		1		1	1			1	1				1		1						1	1				
0783																													
0787Bi	1		1		1		1	1			1	1				1		1											
0790A	1		1		1		1	1			1	1				1		1	1		1			1	1				
0790B	1		1		1		1	1			1	1				1		1	1		1			1	1				
0790Ai	1		1		1		1	1			1	1				1		1	1		1			1	1				
0790Bi	1		1		1		1	1			1	1				1		1	1		1			1	1				
0791A	1		1		1		1	1			1	1				1		1	1		1			1	1				
0791B	1		1		1		1	1			1	1				1		1	1		1			1	1				
0792B	1		1		1		1	1			1	1				1		1						1	1				
0808	1		1		1		1	1			1	1				1		1						1	1				
0809	1		1		1		1	1			1	1				1		1						1	1				
0832	1		1		1		1	1			1	1				1		1						1	1				
0834																													
0840A	1		1		1		1	1			1	1				1		1						1	1				
0840B	1		1		1		1	1			1	1				1		1						1	1				
0840Ai	1		1		1		1	1			1	1				1		1						1	1				
0840Bi	1		1		1		1	1			1	1				1		1						1	1				
0841B	1		1		1		1	1			1	1				1		1						1	1				
0841BN	1		1		1		1	1			1	1				1		1						1	1				
0841AZ	1		1		1		1	1			1	1				1		1						1	1				
0841BZ	1		1		1		1	1			1	1				1		1						1	1				

	1		2		3		4				5				6				7		8			9		10			
	A	B	A	B	A	B	A	A	B	B	A	A	B	B	A	B	B	B	A	B	A	A	B	A	B	A	A	B	B
1615Ai	●		●		●		●	●			●	●			●			●											
1615i	●		●		●		●	●			●	●			●			●											
1618	●		●		●		●	●			●	●			●			●											
1620	●		●		●		●	●			●	●			●			●											
1622	●		●		●		●	●			●	●			●			●											
1626		3		3		3			3			3	●			3	●			3								●	
1636	●		●		●		●	●			●	●			●			●											
1640	●		●		●		●	●			●	●			●			●											
1659	●		●		●		●	●			●	●			●			●											
1679	●		●		●		●	●			●	●			●			●											
1679A	●		●		●		●	●			●	●			●			●											
1681	●		●		●		●	●			●	●			●			●											
1683																													
1684																													
1684P1																													
1684P2																													
1685																													
1685R																													
1686																													
1818	1		1		1		1	1							1			1			1	1		1		1	1		
1824	4		4		4		4	4							4			4			4	4		4		4	4		
1824B	4		4		4		4	4							4			4			4		4		4		4		
1825	4		4		4		4	4							4			4			4		4		4		4		
1825A	4		4		4		4	4							4			4			4		4		4		4		
1826	4		4		4		4	4		4	4																		
1826A	4		4		4		4	4							4			4			4		4		4		4		
1827A	4		4		4		4	4		4	4				4			4			4		4		4		4		
1827B	4		4		4		4	4		4	4				4			4			4		4		4		4		
1830	1		1		1		1	1		1	1				1			1			1	1		1		1	1		
1833	1		1		1		1	1		1	1				1			1			1	1		1		1	1		
1834	1		1		1		1	1		1	1				1			1			1	1		1		4	4		
1840	1		1		1		1	1		1	1				1			1			1	1		1		1	1		
1840i	1		1		1		1	1		1	1				1			1			1	1		1		1	1		
1841	1		1		1		1	1		1	1				1			1			1	1		1		1	1		
1842	1		1		1		1	1		1	1				1			1			1	1		1		1	1		
1842i	1		1		1		1	1		1	1				1			1			1	1		1		1	1		
1843	1		1		1		1	1		1	1				1			1			1	1		1		1	1		
1870	▲		▲		▲		▲	▲		▲	▲				▲			▲			▲	▲		▲		▲	▲		
1871	▲		▲		▲		▲	▲		▲	▲				▲			▲			▲	▲		▲		▲	▲		
1872	▲		▲		▲		▲	▲		▲	▲				▲			▲			▲	▲		▲		▲	▲		
1873	▲		▲		▲		▲	▲		▲	▲				▲			▲			▲	▲		▲		▲	▲		
1889A	▲		▲		▲		▲	▲		▲	▲				▲			▲			▲	▲		▲		▲	▲		
1889B	▲		▲		▲		▲	▲		▲	▲				▲			▲			▲	▲		▲		▲	▲		
1889C	▲		▲		▲		▲	▲		▲	▲				▲			▲			▲	▲		▲		▲	▲		
1892A	▲		▲		▲		▲	▲		▲	▲				▲			▲			▲	▲		▲		▲	▲		
1892AX	▲		▲		▲		▲	▲		▲	▲				▲			▲			▲	▲		▲		▲	▲		
1892B	▲		▲		▲		▲	▲		▲	▲				▲			▲			▲	▲		▲		▲	▲		
1892BX	▲		▲		▲		▲	▲		▲	▲				▲			▲			▲	▲		▲		▲	▲		
1893A	▲		▲		▲		▲	▲		▲	▲				▲			▲			▲	▲		▲		▲	▲		
1893B	▲		▲		▲		▲	▲		▲	▲				▲			▲			▲	▲		▲		▲	▲		
1893C	▲		▲		▲		▲	▲		▲	▲				▲			▲			▲	▲		▲		▲	▲		
1894	▲		▲		▲		▲	▲		▲	▲				▲			▲			▲	▲		▲		▲	▲		

Art.	1		2		3		4				5				6				7		8			9		10			
	A	B	A	B	A	B	A	A	B	B	A	A	B	B	B	B	A	B	A	A	B	A	B	A	A	B	B		
					1	2	1	2	1	2	1	2	3	4	1	1	2	3			1	2			1	2	1	2	
1895	▲		▲		▲		▲	▲			▲	▲				▲		▲		▲	▲		▲		▲	▲			
1946A	●		●		●		●	●			●	●				●		●						●	●				
1946B	●		●		●		●	●			●	●				●		●						●	●				
1947	●		●		●		●	●			●	●				●		●						●	●				
1947A																													
1948																								●	●				
1949																								●					
1954	●		●		●		●	●			●	●				●		●						●	●				
1970																													
1970B																													
1970C																													
1970D																													
1970E																													
1970F																													
1978					●		●	●			●	●				●		●											
1978B1	●		●		●		●	●			●	●				●		●											
1978B2	●		●		●		●	●			●	●				●		●											
2050	▲		▲		▲		▲	▲			▲	▲				▲		▲		▲	▲		▲		▲	▲			
2050A	▲		▲		▲		▲	▲			▲	▲				▲		▲		▲	▲		▲		▲	▲			
2051	▲		▲		▲		▲	▲			▲	▲				▲		▲		▲	▲		▲		▲	▲			
2051i	▲		▲		▲		▲	▲			▲	▲				▲		▲		▲	▲		▲		▲	▲			
2052	▲		▲		▲		▲	▲			▲	▲				▲		▲		▲	▲		▲		▲	▲			
2053i	▲		▲		▲		▲	▲			▲	▲				▲		▲		▲	▲		▲		▲	▲			
2053IA	▲		▲		▲		▲	▲			▲	▲				▲		▲		▲	▲		▲		▲	▲			
2088	▲		▲		▲		▲	▲			▲	▲				▲		▲		▲	▲		▲		▲	▲			
2089	▲		▲		▲		▲	▲			▲	▲				▲		▲		▲	▲		▲		▲	▲			
2100A	▲		▲		▲		▲	▲			▲	▲				▲		▲		▲	▲		▲		▲	▲			
2100B	▲		▲		▲		▲	▲			▲	▲				▲		▲		▲	▲		▲		▲	▲			
2100C	▲		▲		▲		▲	▲			▲	▲				▲		▲		▲	▲		▲		▲	▲			
2101	4		4		4		4	4			4	4				4		4		4	4		4		4	4			
2101A	4		4		4		4	4			4	4				4		4		4	4		4		4	4			
2101B	4		4		4		4	4			4	4				4		4		4	4		4		4	4			
2101L65	▲		▲		▲		▲	▲			▲	▲				▲		▲		▲	▲		▲		▲	▲			
2101L70	▲		▲		▲		▲	▲			▲	▲				▲		▲		▲	▲		▲		▲	▲			
2101L75	▲		▲		▲		▲	▲			▲	▲				▲		▲		▲	▲		▲		▲	▲			
2102	▲		▲		▲		▲	▲			▲	▲				▲		▲		▲	▲		▲		▲	▲			
2124	▲		▲		▲		▲	▲			▲	▲				▲		▲		▲	▲		▲		▲	▲			
2177	▲		▲		▲		▲	▲			▲	▲				▲		▲		▲	▲		▲		▲	▲			
2190	▲		▲		▲		▲	▲			▲	▲				▲		▲		▲	▲		▲		▲	▲			
2191	▲		▲		▲		▲	▲			▲	▲				▲		▲		▲	▲		▲		▲	▲			
2302	▲		▲		▲		▲	▲			▲	▲				▲		▲		▲	▲		▲		▲	▲			
2303	▲		▲		▲		▲	▲			▲	▲				▲		▲		▲	▲		▲		▲	▲			
2312	▲		▲		▲		▲	▲			▲	▲				▲		▲		▲	▲		▲		▲	▲			
2317	▲		▲		▲		▲	▲			▲	▲				▲		▲		▲	▲		▲		▲	▲			
3205	▲		▲		▲		▲	▲			▲	▲				▲		▲		▲	▲		▲		▲	▲			
3216	●				●						●					●				●									
3217	●	●			●		●				●					●				●									
3227			●		●		●	●			●	●				●		●		●	●			●	●				
3227i			●		●		●	●			●	●				●		●		●	●			●	●				
3227A	●		●		●		●	●			●	●				●		●						●	●				
3228			●		●		●	●			●	●				●		●		●	●			●	●				
3228i			●		●		●	●			●	●				●		●		●	●			●	●				

11	12	13	14	15	16	17	18	19	20
A B	A A B 1 2	A B	A B	A B	A B	A B	A B	A B	A B

1895	▲	▲ ▲	▲	▲	▲	▲	▲	▲	▲
1946A	●	● ●	●	●	●		●		
1946B	●	● ●	●	●	●		●		
1947	●	● ●	●	●	●		●		
1947A				●			●		
1948									
1949									
1954	●	● ●	●	●	●		●		
1970									
1970B									
1970C									
1970D									
1970E									
1970F									
1978									
1978B1									
1978B2									
2050	▲	▲ ▲	▲	▲	▲	▲	▲	▲	▲
2050A	▲	▲ ▲	▲	▲	▲	▲	▲	▲	▲
2051	▲	▲ ▲	▲	▲	▲	▲	▲	▲	▲
2051i	▲	▲ ▲	▲	▲	▲	▲	▲	▲	▲
2052	▲	▲ ▲	▲	▲	▲	▲	▲	▲	▲
2053i	▲	▲ ▲	▲	▲	▲	▲	▲	▲	▲
2053IA	▲	▲ ▲	▲	▲	▲	▲	▲	▲	▲
2088	▲	▲ ▲	▲	▲	▲	▲	▲	▲	▲
2089	▲	▲ ▲	▲	▲	▲	▲	▲	▲	▲
2100A	▲	▲ ▲	▲	▲	▲	▲	▲	▲	▲
2100B	▲	▲ ▲	▲	▲	▲	▲	▲	▲	▲
2100C	▲	▲ ▲	▲	▲	▲	▲	▲	▲	▲
2101	4	4 4	4	4	4	4	4	4	4
2101A	4	4 4	4	4	4	4	4	4	4
2101B	4	4 4	4	4	4	4	4	4	4
2101L65	▲	▲ ▲	▲	▲	▲	▲	▲	▲	▲
2101L70	▲	▲ ▲	▲	▲	▲	▲	▲	▲	▲
2101L75	▲	▲ ▲	▲	▲	▲	▲	▲	▲	▲
2102	▲	▲ ▲	▲	▲	▲	▲	▲	▲	▲
2124	▲	▲ ▲	▲	▲	▲	▲	▲	▲	▲
2177	▲	▲ ▲	▲	▲	▲	▲	▲	▲	▲
2190	▲	▲ ▲	▲	▲	▲	▲	▲	▲	▲
2191	▲	▲ ▲	▲	▲	▲	▲	▲	▲	▲
2302	▲	▲ ▲	▲	▲	▲	▲	▲	▲	▲
2303	▲	▲ ▲	▲	▲	▲	▲	▲	▲	▲
2312	▲	▲ ▲	▲	▲	▲	▲	▲	▲	▲
2317	▲	▲ ▲	▲	▲	▲	▲	▲	▲	▲
3205	▲	▲ ▲	▲	▲	▲	▲	▲	▲	▲
3216									
3217									
3227		● ●		●					
3227i		● ●		●					
3227A									
3228		● ●		●					
3228i		● ●		●					

3228A											
3230											
3231											
3232											
3250C											
3250D											
3250F											
3250H											
3484	5	5 5	5	5	5	5	5				
3485A	5	5 5	5	5	5	5	5				
3485B	5	5 5	5	5	5	5	5				
3485C	5	5 5	5	5	5	5	5				
3485D	5	5 5	5	5	5	5	5				
3486											
3496	▲	▲	▲	▲	▲	▲	▲	▲	▲	▲	
3497	▲	▲	▲	▲	▲	▲	▲	▲	▲	▲	
3712	●	●	●	●	●	●	●	●	●	●	
3713	●	●	●	●	●	●	●	●	●	●	
3714	▲	▲	▲	▲	▲	▲	▲				
3715	▲	▲	▲	▲	▲	▲	▲				
3716	▲	▲	▲	▲	▲	▲	▲				
3717	▲	▲	▲	▲	▲	▲	▲				
3718	▲	▲	▲	▲	▲	▲	▲				
3719	▲	▲	▲	▲	▲	▲	▲				
3720B											
3720C											
3720D	●		●	●	●		●				
3720E											
3720ED											
3720ES											
3720F											
3721B											
3721C											
3721D	●		●	●	●		●				
3721E											
3721ED											
3721ES											
3721F	▲	▲	▲	▲	▲	▲	▲				
3722A	▲	▲	▲	▲	▲	▲	▲				
3722B	▲	▲	▲	▲	▲	▲	▲				
3723	▲	▲	▲	▲	▲	▲	▲				
3724	▲	▲	▲	▲	▲	▲	▲				
3725	▲	▲	▲	▲	▲	▲	▲				
3726	▲										
3727	▲										
3728	▲	▲	▲	▲	▲	▲	▲				
3731											
3733	▲	▲	▲	▲	▲	▲	▲				
3734	▲	▲	▲	▲	▲	▲	▲				
3736	▲	▲	▲	▲	▲	▲	▲				
3738	▲	▲	▲	▲	▲	▲	▲				
3740	▲	▲	▲	▲	▲	▲	▲				

4239	1		1		1		1	1		1	1				1		1		1	1		1		1	1				
4240	1		1		1		1	1		1	1				1		1		1	1		1		1	1				
4269																													
5002																													
5018																													
9052																													
9053																													
9727B			•		•		•			•																			
9730																													
9730D	•		•		•		•			•						•				•									
9730F	•		•		•		•			•						•				•									
9730T								•		•			•		•				•	•									
9730FT								•		•			•		•				•	•									
9730E																													
9730EF																													
9733A																											•	•	•
9733AF																											•	•	•
9735																													
9735F																													
9735T																													
9735FT																													
9741																													
9741F																													
9741T																													
9741FT																													
9742																													
9742F																													
9799																													
9825																													
9826	•		•		•		•			•						•				•									
9826D	•		•		•		•			•						•				•									
9826B	•		•		•		•			•						•				•									
9826BD	•		•		•		•			•						•				•									
9828K																													
9830	•		•		•		•			•						•				•									
9830D	•		•		•		•			•						•				•									
9830T								•		•			•		•				•	•									
9830FT								•		•			•		•				•	•									
9830FT								•		•			•		•				•	•									
9833																													•
9835																													
9906	2																												
9918										•																			
9925																•													

